

Manuale d'officina  
Workshop Manual  
Manuel d'Atelier  
Werkstatthandbuch  
Manual de oficina

**TE 250-450-510/2007-E3,  
TC 250-450-510/2007,  
SM 450-510 R/2007-E3**

Part. N. 8000 A8796 (03-2007)

---



La MV Agusta Motor S.p.A. - Varese declina qualsiasi responsabilità per eventuali errori in cui può essere incorsa nella compilazione del presente manuale e si riserva il diritto di apportare qualsiasi modifica richiesta dallo sviluppo evolutivo dei propri prodotti. Le illustrazioni riportate sono indicative e potrebbero non corrispondere esattamente al particolare trattato. È vietata la riproduzione anche parziale della presente pubblicazione senza autorizzazione scritta.

1a Edizione (03-2007)

To the best knowledge of MV Agusta Motor S.p.A. - Varese, Inc. the material contained herein is accurate as of the date this publication was approved for printing. Cagiva Motor S.p.a. - Varese, Inc. reserves the right to change specifications, equipment, or designs at any time without notice and without incurring obligation. Illustrations in this manual are merely for demonstration purposes and could not exactly match the detail described. No part of this manual can be reproduced without permission in writing of the copyright holder.

1st Edition (03-2007)

MV Agusta Motor S.p.A. - Varese décline toute responsabilité pour erreurs éventuelles commises pendant la rédaction du manuel et question et se réserve le droit d'apporter tous les perfectionnements nécessaires sans avis préalable. Les illustrations gravées dans ce manuel ne sont qu'à titre indicatif et pourraient ne pas correspondre au détail traité. Le copiage partiel ou totale de ce manuel sans autorisation écrite est strictement interdit.

1ère édition (03-2007)

Die MV Agusta Motor S.p.A. - Varese lehnt jegliche Verantwortung für eventuelle Fehler ab, welche bei der Zusammenstellung dieses Handbuches entstanden sein können und behält sich ferner das Recht vor, alles, was sich an Änderungen durch die Weiterentwicklung ihrer Produkte ergeben sollte, in diesem Handbuch anzuführen. Die wiedergegebenen Darstellungen sind indikativ und könnten nicht genau dem betreffenden Teil entsprechen. Die Reproduktion, auch teilweise, der vorliegenden Herausgabe ohne vorheriger schriftlicher Genehmigung ist untersagt. Die an den Wettrennen jeder Art teilnehmenden Motorräder sind in allen deren Teilen von jeglicher Garantie ausgeschlossen.

1. Auflage (03-2007)

MV Agusta Motor S.p.A. - Varese no se responsabiliza por los errores debidos a la compilación del presente manual y se reserva el derecho de aportar toda modificación necesaria para el desarrollo evolutivo de sus productos. Las ilustraciones presentadas son indicativas y pueden no corresponderse exactamente con la pieza tratada. Se prohíbe la reproducción, también parcial, de la presente publicación sin autorización por escrito.

1° Edición (03-2007)



PREMESSA, INDICE  
FOREWORD, SUMMARY  
INTRODUCTION, INDEX  
VORWORT, INHALTSVERZEICHNIS  
PREMISA, INDICE

---

Manuale d'officina  
Workshop Manual  
Manuel d'Atelier  
Werkstatthandbuch  
Manual de oficina

**TE 250-450-510/2007-E3,  
TC 250-450-510/2007,  
SM 450-510 R/2007-E3**

Copyright by

**MV Agusta Motor S.p.A.**

Servizio Assistenza Tecnica - Via Nino Bixio, 8

21024 Cassinetta di Biandronno (VA) - Italy

[www.husqvarna.it](http://www.husqvarna.it)

1° Edizione - 1<sup>st</sup> Edition - 1<sup>ère</sup> édition - 1. Auflage - 1° Edición (03-2007)

Stampato in Italia - Printed in Italy - Imprimé en Italie - In Italien gedruckt - Impreso en Italia

Stampato N° - Print No. - Imprimé N.- Druckschrift Nr.- Impreso Nr. 8000 A8796

VALIDITÀ (dalla matricola) - VALIDITY (from vehicle identification number) - VALIDITÉ (du matricule) - GÜLTIGKEIT (von der Kennnummer) - VALIDEZ (desde la matrícula)

TE 250: ZCGH810AA7V003329

TE 450: ZCGH812AA7V003332

TE 510: ZCGH813AA7V003335

TC 250: ZCGH810AA7V050001

TC 450: ZCGH812AA7V050001

TC 510: ZCGH813AA7V050001

SM 450 R: ZCGH812AB7V003338

SM 510 R: ZCGH813AB7V003340

### Premessa

La presente pubblicazione, ad uso delle Stazioni di Servizio **HUSQVARNA**, è stata realizzata allo scopo di coadiuvare il personale autorizzato nelle operazioni di manutenzione e riparazione dei motocicli trattati. La perfetta conoscenza dei dati tecnici qui riportati è determinante al fine della più completa formazione professionale dell'operatore.

Allo scopo di rendere la lettura di immediata comprensione i paragrafi sono stati contraddistinti da illustrazioni schematiche che evidenziano l'argomento trattato.

In questo manuale sono state riportate note informative con significati particolari:



Norme antinfortunistiche per l'operatore e per chi opera nelle vicinanze.



Esiste la possibilità di arrecare danno al veicolo e/o ai suoi componenti.



Ulteriori notizie inerenti l'operazione in corso.

### Consigli utili

La **HUSQVARNA** consiglia, onde prevenire inconvenienti e per il raggiungimento di un ottimo risultato finale, di attenersi genericamente alle seguenti norme:

- in caso di una eventuale riparazione, valutare le impressioni del Cliente che denuncia anomalie di funzionamento del motociclo e formulare le opportune domande di chiarimento sui sintomi dell'inconveniente;
- diagnosticare in modo chiaro le cause dell'anomalia. Dal presente manuale si potranno assimilare le basi teoriche fondamentali che peraltro dovranno essere integrate dall'esperienza personale e dalla partecipazione ai corsi di addestramento organizzati periodicamente dalla **HUSQVARNA**;
- pianificare razionalmente la riparazione onde evitare tempi morti come ad esempio il prelievo di parti di ricambio, la preparazione degli attrezzi, ecc.;
- raggiungere il particolare da riparare limitandosi alle operazioni essenziali.

A tale proposito sarà di valido aiuto la consultazione della sequenza di smontaggio esposta nel presente manuale.

### Norme generali sugli interventi riparativi

- 1 Sostituire sempre le guarnizioni, gli anelli di tenuta e le copiglie con particolari nuovi.
- 2 Allentando o serrando dadi o viti, iniziare sempre da quelle con dimensioni maggiori oppure dal centro. Bloccare alla coppia di serraggio prescritta seguendo un percorso incrociato.
- 3 Contrassegnare sempre particolari o posizioni che potrebbero essere scambiati fra di loro all'atto del rimontaggio.
- 4 Usare parti di ricambio originali **HUSQVARNA** ed i lubrificanti delle marche raccomandate.
- 5 Usare attrezzi speciali dove così è specificato.
- 6 Consultare le Circolari Tecniche in quanto potrebbero riportare dati di regolazione e metodologie di intervento maggiormente aggiornate rispetto al presente manuale.

## Foreword

This publication intended for **HUSQVARNA** Workshops has been prepared for the purpose of helping the authorized personnel in the maintenance and repair work of the motorcycles herewith dealt with. The perfect knowledge of the technical data contained herein is essential for a more complete professional training of the operator.

The paragraphs have been completed with schematic illustrations evidencing the subject concerned, in order to enable a more immediate understanding.

This manual contains information with particular meanings:



Accident prevention rules for the operator and for the personnel working near by.



Possibility of damaging the vehicle and/or its components.



Additional information concerning the operation under way.

## Useful suggestions

HUSQVARNA suggests, in order to prevent troubles and in order to have an excellent final result, to generically comply with the following instructions:

- in case of repair work, weigh the impressions of the Customer who complains about the improper operation of the motorcycle, and formulate proper clearing questions about the symptoms of the trouble.
- detect clearly the cause of the trouble. This manual gives the theoretical bases which however shall be integrated by the personal experience and by the attendance to training courses periodically organized by **HUSQVARNA**.
- rationally plan the repair work in order to prevent dead time as for instance procurement of spare parts, tool preparation, etc.
- reach the component to be repaired and perform only the required operations.  
In this connection, it will be useful to consult the disassembly sequence contained in this manual.

## General instructions for repair work


- 1 Always replace the seal rings and split pins with new components.
- 2 When loosening or tightening nuts or bolts, always start from the bigger ones or from the center. Lock at the prescribed torque wrench setting following a crossed run.
- 3 Always earmark the components or positions which could be mistaken one for another at the time of assembly.
- 4 Use original **HUSQVARNA** spare parts and the lubricants of the recommended brands.
- 5 Use special tools, where specified.
- 6 Consult the Service Bulletins as they may contain up-dated adjustment data and repair methodologies.


## Introduction


Cette publication destinée à l'usage des Stations-Service **HUSQVARNA**, a été élaborée pour aider le personnel autorisé aux opérations d'entretien et de réparation des motocycles. Une connaissance approfondie des données techniques contenues dans ce Manuel est essentielle pour une meilleure formation professionnelle de l'opérateur.

Pour permettre une lecture aisément compréhensible, les paragraphes s'accompagnent à des illustrations schématiques pour évidencier l'argument traité.

Ce manuel contient des notes informatives aux significats spéciaux.

 Normes pour la prévention des accidents pour l'opérateur et pour ceux qui travaillent dans le milieu.

 Possibilité d'endommager le véhicule et/ou ses organes.

 Notes complémentaires concernant l'opération en cours.

## Conseils utiles

Afin d'éviter des inconvénients et obtenir un résultat final optimal, la **HUSQVARNA** recommande de procéder en principe de la façon suivante:

- au cas d'une réparation éventuelle, évaluer tout d'abord les impressions du client dénonçant le fonctionnement irrégulier du motocycle et lui poser des questions appropriées pour éclaircir les symptômes de l'inconvénient;
- faire un clair diagnostic des causes de l'inconvénient. Ce manuel donne des bases théoriques essentielles à compléter par l'expérience personnelle et la participation aux stages de training organisés périodiquement par la maison **HUSQVARNA**;
- programmer la réparation de façon rationnelle, pour éviter toute perte de temps, par ex. l'approvisionnement des pièces de rechange, la préparation des outils, etc.;
- atteindre la pièce défectueuse en se limitant aux opérations essentielles. La consultation de la séquence de démontage illustrée dans ce Manuel vous sera très utile.

## Normes générales de réparation

- 1 Les joints et les anneaux de retenue, ainsi que les goupilles sont toujours à remplacer par des pièces neuves.
- 2 Lorsque vous dévissez ou serrez des écrous ou des vis, commencer toujours par les plus grands ou du centre. Effectuer le blocage suivant un parcours croisé d'après les couples de serrage spécifiées.
- 3 Marquer toujours les pièces ou les emplacements qui pourraient être confondus au cours du démontage.
- 4 Employer toujours des pièces détachées d'origine **HUSQVARNA** et des lubrifiants selon les marques recommandées.
- 5 Employer les outils spéciaux, si spécifié.
- 6 Consulter les Circulaires Techniques, car ils pourraient contenir des données de réglage et des méthodes de réparation plus à jour par rapport à celle contenues dans ce Manuel.

## Vorwort

Dieses Handbuch ist für die **HUSQVARNA**-Werkstätten bestimmt. Es soll für das Fachpersonal eine Hilfe bei der Wartung und den Reparaturen der Motorräder sein. Die genaue Kenntnis der hier enthaltenen technischen Daten ist ausschlaggebend für die professionelle Ausbildung des Fachpersonals.

Zur Erleichterung sind die verschiedenen Paragraphen mit schematischen Abbildungen versehen, die sich von Mal zu Mal auf das behandelte Argument beziehen.

Dieses Handbuch enthält informative Angaben besonderer Wichtigkeit:



Unfallverhütungsnormen für den Mechaniker und für das in der Nähe arbeitende Personal.



Möglichkeit, das Motorrad und/oder seine Bestandteile zu beschädigen.



Weitere Informationen für die in Ausführung befindliche Operation.

## Nützliche Ratschläge

Um Störungen zu vermeiden und optimale Endergebnisse zu erreichen bittet **HUSQVARNA**.

Sie folgende Normen generell einzuhalten:

- im Falle einer eventuellen Reparatur beurteilen Sie bitte die Eindrücke des Kunden, der Ihnen die Funktionsanomalien des Motorrads erklärt; formulieren Sie die diesbezüglichen Erläuterungsfragen hinsichtlich der Störung;
- präzise Diagnose der Störungsursache. Das vorliegende Handbuch liefert die theoretischen Grundbasen, die jedoch durch persönliche Erfahrung und Teilnahme an den von **HUSQVARNA** periodisch organisierten Kursen integriert werden müssen;
- rationelle Planung bei der Reparatur, um Totzeiten zu vermeiden; z.B. Holen von Ersatzteilen, Vorbereitung der Einrichtungen, usw.;
- mit wenigen Handgriffen das zu reparierende Teil erreichen, und sich nur auf die wesentlichen Operationen einschränken.


Eine große Hilfe wird Ihnen dabei dieses Handbuch sein; die Reihenfolge der Demontage ist deutlich erläutert.


## Allgemeine Vorschriften bei Reparaturen


- 1 Dichtungen, Dichtungsringe und Splinte immer mit neuen auswechseln.
- 2 Beim Lösen oder Anziehen von Muttern und Schrauben immer bei den größeren oder von der Mitte aus beginnen. Beim vorgeschriebenen Anziehmoment blockieren und einen sich kreuzenden Weg beschreiben.
- 3 Teile oder Positionen kennzeichnen, die untereinander bei der Wiedermontage verwechselt werden könnten.
- 4 Nur Originalersatzteile **HUSQVARNA** verwenden, und die empfohlenen Schmiermittel.
- 5 Für den spezifischen Fall spezielle Geräte und Einrichtungen verwenden.
- 6 Die Technischen Rundschreiben konsultieren; sie enthalten gewöhnlich die neuesten Einstelldaten und Methodologien.

### Premisa

Esta publicación, usada por las Estaciones de Servicio **HUSQVARNA**, se ha realizado con el fin de ayudar al personal autorizado para efectuar las operaciones de mantenimiento y reparación de motocicletas. El perfecto conocimiento de los datos técnicos que aquí se presentan es determinante para la completa formación profesional del mecánico. Con el fin de que sea una lectura comprensible, los párrafos se señalan con dibujos esquemáticos que ilustran el tema tratado. Se incluyen nuevas informaciones con significados específicos:

 Normas antiaccidentes para el mecánico y para todo aquel que se encuentre en los alrededores.

 Posibilidad de dañar el vehículo y/o sus componentes.

 Otras informaciones acerca de la operación tratada.

### Consejos útiles

Con el objeto de prevenir averías y para lograr un buen resultado final, **HUSQVARNA** aconseja seguir las siguientes normas:

- En caso de una eventual reparación, téngase en cuenta las impresiones del cliente al poner en manifiesto el funcionamiento de la motocicleta y formular las preguntas oportunas y aclaratorias sobre las causas de la avería.
- Investigar sobre las causas de la anomalía. En este manual se podrán adquirir las bases teóricas principales que, sin embargo, tendrán que complementarse con la experiencia personal y la participación en los cursos de adiestramiento organizados periódicamente por **HUSQVARNA**.
- Planificar racionalmente la reparación para evitar pérdidas de tiempo como, por ejemplo, encontrar las piezas de recambio, preparación de las herramientas, etc.
- Acceder a la parte que deba repararse limitándose a las operaciones esenciales.  
Con este propósito, el hecho de consultar la secuencia de desmontaje de este manual será de gran ayuda.

### Normas generales para las reparaciones

- 1 Sustituir siempre las juntas, anillos de compresión y pasadores por otros nuevos.
- 2 Al tener que apretar o aflojar tuercas o tornillos, empezar siempre por los de tamaño mayor o por el centro. Apretar hasta el par de torsión prescrito siguiendo un trazado encruzado.
- 3 Marcar siempre las piezas o posiciones que podrían confundirse durante el montaje.
- 4 Utilizar piezas de recambio originales **HUSQVARNA** y los lubricantes de la marca recomendada.
- 5 Utilizar herramientas especiales donde se especifique.
- 6 Consultar las circulares técnicas que podrán contener datos de regulación y métodos de reparación mejorados respecto a los del manual.

**PREMESSA, INDICE  
FOREWORD, SUMMARY  
INTRODUCTION, INDEX  
VORWORT, INHALTSVERZEICHNIS  
PREMISA, INDICE**

<b>Sommario</b>		<b>Index</b>	
Capitolo	Sezione	Chapitre	Section
Premessa, indice .....	a	Introduction, index .....	a
Avvertenze importanti .....	b	Avis important .....	b
Generalità .....	A	Notes générales .....	A
Manutenzione .....	B	Entretien .....	B
Inconvenienti e rimedi .....	C	Inconvenients et remedes .....	C
Registrazioni e regolazioni .....	D	Réglages et calages .....	D
Operazioni generali .....	E	Opérations générales .....	E
Smontaggio motore .....	F	Décomposition moteur .....	F
Revisione motore .....	G	Révision moteur .....	G
Rimontaggio motore .....	H	Récomposition moteur .....	H
Sospensione anteriore (TE 250) .....	I	Suspension avant (TE 250) .....	I
Sospensione posteriore .....	J	Suspension arrière .....	J
Freni .....	L	Chassis, suspensions et roues .....	I
Impianto elettrico .....	M	Freins .....	L
Raffreddamento motore .....	N	Installation électrique .....	M
Istruzioni montaggio "KIT" .....	O	Refroidissement moteur .....	N
Frizione a comando idraulico .....	P	Instructions d'assemblage "KIT" .....	O
Parti Optional .....	Q	Embrayage à commande hydraulique .....	P
Attrezzatura specifica .....	W	Elements en option .....	Q
Coppie di serraggio .....	X	Outillage spécial .....	W
Telaio, ruote .....	Y	Couples de serrage .....	X
		Chassis, roues .....	Y

<b>Summary</b>		<b>Section</b>	
Chapter	Section		
Foreword, summary .....	a		
Important notices .....	b		
General .....	A		
Maintenance .....	B		
Troubles and remedies .....	C		
Settings and adjustments .....	D		
General operations .....	E		
Engine disassembly .....	F		
Engine overhauling .....	G		
Engine re-assembly .....	H		
Front suspension (TE 250) .....	I		
Rear suspension .....	J		
Frame, suspensions and wheels .....	I		
Brakes .....	L		
Electric system .....	M		
Engine cooling system .....	N		
"KITS" assembling instructions .....	O		
Hydraulic control clutch .....	P		
Optional Parts List .....	Q		
Specific tools .....	W		
Torque wrench settings .....	X		
Frame, wheels .....	Y		

- Dove non diversamente specificato, i dati e le prescrizioni si intendono validi per tutti i modelli.
- Where not otherwise specified, data and instructions refer to all models.
- Si rien n'est spécifié, les données et les instructions se réfèrent à tous les modèles.

**PREMESSA, INDICE  
FOREWORD, SUMMARY  
INTRODUCTION, INDEX  
VORWORT, INHALTSVERZEICHNIS  
PREMISA, INDICE**

---

**Inhaltsverzeichnis**

Kapitel	Sektion
Vorwort, Inhaltsverzeichnis .....	a
Wichtige Anweisungen .....	b
Allgemeines .....	A
Wartung .....	B
Störungen und Behebung .....	C
Einstellung und Einregulierungen .....	D
Allgemeine arbeiten .....	E
Motorausbau .....	F
Motorueberholung .....	G
Wiederzusammenbau des motors .....	H
Vordergabel (TE 250) .....	I
Hintergabel .....	J
Bremsen .....	L
Elektrische anlage .....	M
Motorkühlung .....	N
Ausbildungen von montage "KIT" .....	O
Hydraulischer Kupplung .....	P
Extra- Teile .....	Q
Spezifische Ausrüstung .....	W
Anziehungsmoment .....	X
Rahmen, räder .....	Y

**Indice**

Capítulo	Sección
Premisa, indice .....	a
Advertencias importantes .....	b
Generalidades .....	A
Mantenimiento .....	B
Inconveniente y remedios .....	C
Ajustes y regulaciones .....	D
Operaciones generales .....	E
Descomposición del motor .....	F
Revision motor .....	G
Reensamblaje del motor .....	H
Suspension delantera (TE 250) .....	I
Suspension trasera .....	J
Frenos .....	L
Sistema eléctrico .....	M
Sistema de refrigeración del motor .....	N
Instrucciones de montaje "KIT" .....	O
Embrague de accionamiento hidraulico .....	P
Partes opcionales .....	Q
Herramientas especificas .....	W
Pares de torsion .....	X
Bastidor, ruedas .....	Y

- Wo nicht ansonsten spezifiziert, Daten und Anweisungen beziehen sich auf alle Modelle.
- Si no se especifica de otra manera, los datos y las prescripciones son válidos para todos los modelos.



**AVVERTENZE IMPORTANTI  
IMPORTANT NOTICES  
AVIS IMPORTANT  
WICHTIGE ANWEISUNGEN  
ADVERTENCIAS IMPORTANTES**

---



Sezione  
Section  
Section  
Sektion  
Sección

**b**



**AVVERTENZE IMPORTANTI  
IMPORTANT NOTICES  
AVIS IMPORTANT  
WICHTIGE ANWEISUNGEN  
ADVERTENCIAS IMPORTANTES**



1) I modelli **TC** sono motocicli DA COMPETIZIONE garantiti esenti da difetti di funzionamento; la tabella di manutenzione consigliata per uso agonistico è riportata al capitolo B.

2) I modelli **TE** ed **SMR** sono motocicli per impiego STRADALE (A POTENZA LIMITATA), garantiti esenti da difetti e coperti da garanzia legale, a condizione che VENGA MANTENUTA LA CONFIGURAZIONE DI SERIE e rispettata la tabella di manutenzione riportata al capitolo B. Qualora i modelli TE ed SMR venissero trasformati in motocicli DA COMPETIZIONE (A PIENA POTENZA), la tabella di manutenzione consigliata per uso agonistico è riportata al capitolo B.

**IMPORTANTE**

Per il riconoscimento della garanzia farà da riferimento la CONFIGURAZIONE DEL VEICOLO, come descritto di seguito:

A) MOTOCICLO DI SERIE, PER USO STRADALE: A POTENZA LIMITATA

B) MOTOCICLO DA COMPETIZIONE, PER USO AGONISTICO: A PIENA POTENZA



1) The **TC** models are guaranteed **COMPETITION** motorcycles exempt from functional defects, the suggested maintenance table for competition use is shown on chapter B.

2) **TE** and **SMR** are **STREET LEGAL** motorcycles (with **LIMITED POWER ENGINE**); they are guaranteed exempt from functional defects and covered with legal guarantee, if the **STANDARD CONFIGURATION** is maintained and the suggested maintenance table, shown on chapter B, is observed. If TE and SMR are transformed in **COMPETITION MOTORCYCLES** (with **FULL POWER ENGINE**), the suggested maintenance table for competition use is shown on chapter B.

**IMPORTANT**

The reference for recognition of the guarantee will be the **MOTORCYCLE CONFIGURATION**, as shown below:

A) **STANDARD MOTORCYCLE, STREET LEGAL: with LIMITED POWER ENGINE**

B) **COMPETITION MOTORCYCLE, RACING USE: with FULL POWER ENGINE**



1) les modèles **TC** êtes motocycles **DE COMPÉTITION** et ils sont garantis exempté par défauts de fonctionnement; le tableau d'entretien conseillé pour usage sportif se trouve au chapitre B.

2) les modèles **TE** et **SMR** êtes motocycles pour emploi **ROUTIER (AVEC LA PUISSANCE LIMITÉ)** garantis exempté par défauts et couvert par garantie juridique, à la condition que je sois **MAINTENUE LA CONFIGURATION DE SÉRIE** et respectée le tableau d'entretien reporté au chapitre B.

Si les modèles TE et SMR ils vinssent transformés en motocycles **DE COMPÉTITION (AVEC LA PLEINE PUISSANCE)**, le tableau d'entretien conseillé pour usage sportif est reporté au chapitre B.

**IMPORTANT**

Pour la reconnaissance de la garantie il fera à la référence la **CONFIGURATION DU VÉHICULE**, comme de suite décrit:

A) - **MOTOCYCLE DE SÉRIE, POUR USAGE ROUTIER: AVEC LA PUISSANCE LIMITÉ**

B) - **MOTOCYCLE DE COMPÉTITION, POUR USAGE SPORTIF: AVEC LA PLEINE PUISSANCE**

**AVVERTENZE IMPORTANTI  
IMPORTANT NOTICES  
AVIS IMPORTANT  
WICHTIGE ANWEISUNGEN  
ADVERTENCIAS IMPORTANTES**



1) die WETTBEWERB Motorräder Modelle **TC** garantierten von Funktionsstörungen frei; die von Wartung geratene Tabelle für wettkämpferischen Gebrauch ist zur Kapitel B.

2) **TE** und **SMR** sind STRAßE GESETZLICHE Motorräder (mit beschränktem MACHT-MOTOR); sie werden garantiert, befreien Sie von zweckmäßigen Defekten und deckte mit gesetzlicher Garantie, wenn die ÜBLICHE KONFIGURATION und der vorgeschlagene Aufrechterhaltungstisch beibehalten wird, gezeigt zur Kapitel B, wird beobachtet. Wenn TE und SMR in KONKURRENZ-MOTORRÄDER umgewandelt werden (mit VOLLEM MACHT-MOTOR), wird der vorgeschlagene Aufrechterhaltungstisch für die Konkurrenzverwendung auf Kapitel B.

**WICHTIG**

Der Hinweis für Anerkennung der Garantie wird die MOTORRAD-KONFIGURATION sein, wie unten gezeigt,:

A) ÜBLICHES MOTORRAD, STRAßE GESETZLICH: mit beschränktem MACHT-MOTOR

B) KONKURRENZ-MOTORRAD, das Machen EINEN WETTKAMPF MIT von der VERWENDUNG: mit VOLLEMMACHT-MOTOR.

1) los motocicletos DE COMPETICIÓN **TC** son garantizados eximidos por funcionamientos defectuosos; el tablero de manutención aconsejado para uso agonístico se encuentra en el capítulo B.

2) los modelos **TE** y **SMR** son motocicletos por empleo VIAL (A POTENCIA LIMITADA), garantizados eximidos por defectos y cubiertos de garantía legal, a condición que sea MANTENIDA LA CONFIGURACIÓN DE SERIE y respetada el tablero de manutención indicada en el capítulo B.

En caso de que los modelos TE y SMR fueran transformados en motocicletos POR COMPETICIÓN (A LLENA POTENCIA) el tablero de manutención aconsejado para empleo agonístico es reconducido en el capítulo B.

**IMPORTANTE**

Por el reconocimiento de la garantía hará de referencia la CONFIGURACIÓN DEL VEHÍCULO, como descrito en seguida:

A) MOTOCICLO DE SERIE, PARA USO VIAL: A POTENCIA LIMITADA

B) MOTOCICLO DE COMPETICIÓN, PARA USO AGONÍSTICO: A LLENA POTENCIA





**AVVERTENZE IMPORTANTI  
IMPORTANT NOTICES  
AVIS IMPORTANT  
WICHTIGE ANWEISUNGEN  
ADVERTENCIAS IMPORTANTES**

\* Questo motociclo non é stato studiato per percorrere lunghi tragitti con il motore sempre al massimo dei giri come può avvenire in occasione di lunghi trasferimenti stradali o autostradali. Lunghi tragitti a pieno gas possono comportare gravi danni al motore.

This motorcycles was not designed for long trips with the engine always at maximum rpm as can occur whilst travelling on roads or highways. Long trips at full throttle can cause severe damage to the engine.

Cette motocyclette n'était pas projeté pour parcourir longs trajets avec le moteur toujours au maximum des tours comme peut se passer en occasion des longs trajets sur routes ou autoroutes. Longs trajets au plein gaz peuvent causer des dégats au moteur.

Dieses Motorrad wurde nicht ausgedacht, um immer höchstens einige Drehungen lange Reisen mit dem Motor vorzunehmen, wie es anlässlich langer Verschiebungen auf Straßen oder Autobahnen geschehen kann. Die langen Reisen in diese Bedingungen können zum ernste Schäden verursachen Motor.

Este motociclo no ha sido estudiado para recorrer largos trayectos con el motor a lo sumo de las vueltas como puede ocurrir con ocasión de largos traslados viales o de autopista. Largos trayectos a lleno gas pueden comportar graves daños al motor.

\* Questo motociclo non é stato progettato per uso urbano e non é dotato di elettroventola e termostato. Lunghe soste al semaforo con il motore acceso possono causare un surriscaldamento di quest'ultimo con l'ebollizione dell'acqua del radiatore.

This motorcycles was not designed for urban use and is not equipped with a cooling fan and thermostat. Long stops at the traffic lights can cause overheating and the boiling of radiator water.

Cette motocyclette n'était pas projeté pour l'emploi urbain et n'est pas fourni de électroventilateur et thermostat. Longs stationnements au sémaphore avec le moteur brulant peuvent provoquer un surchauffage du moteur avec l'ébullition de l'eau dans le radiateur.

Dieses Motorrad wurde nicht für einen städtischen Gebrauch gelernt und also ist es unversorgt von Elektrobelfüfter und Thermostat. Lange Haltestellen zur Verkehrsampel mit dem entzündeten Motor sie können eine Überheizung von dieses letzten verursachen, sie verursachen hier deshalb Wasser in den Heizkörpern kochen.

Este motociclo no ha sido planeado por un empleo urbano y no es dotado de electroventilador y termostato. Largas paradas al semáforo con el motor encendido pueden causar un sobrecalentamiento de este último con la ebullición del agua en el radiador.

\* Questo motociclo presenta un assetto studiato per le competizioni e quindi garantisce il massimo delle prestazioni con il solo pilota. Se ne sconsiglia pertanto l'uso, in fuoristrada o in pista, con il passeggero.

This motorcycles is setup for competition use and therefore guarantees maximum performance with the rider alone. It is thereby not recommended to use the vehicle on circuits or off-road with a passenger.

Cette motocyclette présent un setup pour les competitions et donc le maximum des performances sont garantis avec seulement un pilote. L'utilisation dans les circuits ou toutterrain avec un passager n'est pas conseillé.

Dieses Motorrad wurde für die Wettkämpfe und den Abschluß gelernt es garantiert die besten Leistungen mit dem einzigen Fahrer. Sie rät ab deshalb sie mit dem Passagier benutzen, sowohl auf Straße, daß ins geländegängige.

Este motociclo ha sido estudiado por las competiciones y por lo tanto sólo garantiza lo máximo de las prestaciones con el piloto. Desaconseja por tanto el empleo, en todoterreno o en pista, con el pasajero.

\* Tenere comunque SEMPRE presente che questi motocicli sono stati progettati per un impiego prettamente agonistico, in condizioni di utilizzo ben diverse da quelle che si presentano in caso di uso abitualmente stradale.

ALWAYS keep in mind that these motorcycles have been designed strictly for competition use, that is, for conditions of usage very different from those presented on the road.

Rappeler TOUJOURS que ces motocyclettes ont été projetées pour usage sportif où les conditions sont très différentes de celles d'un usage routier normal.

IMMER erinnern, daß diese Motorräder für die Wettkämpfe geplant wurden, das heißt für einen sehr verschiedenen Gebrauch von jenes Straßen.

SIEMPRE recordar que estos motociclos han sido planeados por un empleo agonístico, es decir por condiciones de empleo bien diferente de las que se presentan en caso de empleo vial.

**AVVERTENZE IMPORTANTI  
IMPORTANT NOTICES  
AVIS IMPORTANT  
WICHTIGE ANWEISUNGEN  
ADVERTENCIAS IMPORTANTES**



\* Per mantenere la "Garanzia di Funzionamento" del veicolo, il Cliente deve seguire il programma di manutenzione indicato nel capitolo B eseguendo i tagliandi presso le officine autorizzate HUSQVARNA. Il costo per la sostituzione dei pezzi e per la manodopera necessaria per rispettare il piano di manutenzione, è a carico del Cliente. La garanzia DECADE in caso di noleggio del motociclo.

**Note**

Le indicazioni di destra e sinistra si riferiscono ai due lati del motociclo rispetto al senso di marcia.

Z: n° denti

A: Austria  
AUS: Australia  
B: Belgio  
BR: Brasile  
CDN: Canada  
CH: Svizzera  
D: Germania  
E: Spagna  
F: Francia  
FIN: Finlandia  
GB: Gran Bretagna  
I: Italia  
J: Giappone  
USA: Stati Uniti d'America

Dove non diversamente specificato, i dati e le prescrizioni si riferiscono a tutte le Nazioni.

\* In order to maintain the vehicle's "Guarantee of Functionality", the client must follow the maintenance program indicated in the chapter B by carrying out maintenance checks at authorized HUSQVARNA dealers. The cost for substituting parts and for the labour necessary in order to respect the maintenance plan, is charged to the client. The guarantee is EXTINGUISHED in the case where the motorcycle is rented.

**Notes**

References to the "left" or "right" of the motorcycle are in the sense of a person facing forwards.

Z: number of teeth

A: Austria  
AUS: Australia  
B: Belgium  
BR: Brazil  
CDN: Canada  
CH: Switzerland  
D: Germany  
E: Spain  
F: France  
FIN: Finland  
GB: Great Britain  
I: Italy  
J: Japan  
USA: United States of America

Where not specified, all the data and the instructions are referred to any and all the Countries.

\* Pour maintenir la "Garantie de Fonctionnement" du véhicule, le Client doit suivre le programme d'entretien indiqué sur le chapitre B en exécutant les coupons près des ateliers autorisés HUSQVARNA. Le coût pour la substitution des bouts et pour la main-d'oeuvre nécessaire pour respecter l'étage d'entretien est à la charge du Client.

La garantie DÉCHOIT en cas de location du motocycle.

**Avis**

Les indications "droite" et "gauche" se réfèrent aux deux côtés du motocycle par rapport au sens de marche.

Z: numéro dents

A: Autriche  
AUS: Australie  
B: Belgique  
BR: Brésil  
CDN: Canada  
CH: Suisse  
D: Allemagne  
E: Espagne  
F: France  
FIN: Finlande  
GB: Grand Bretagne  
I: Italie  
J: Japon  
USA: Etas Units d'Amérique

Si non différemment spécifié, les données et les instructions sont valables pour tous les Pays.

\* Um die "Garantie von Funktionieren" des Fahrzeuges zu erhalten, muß der Kunde dem Programm von Wartung folgen das auf ihn auf dem Kapitel B gezeigt wird, da führt es die bei den Werkstätten genehmigt HUSQVARNA vorgesehenen Abschnitte aus. Der Preis für den Ersatz der Stücke und um den Plan von Wartung zu beachten, ist er zu Lasten der Kunde für die notwendige Arbeitskräfte. Die Garantie verfällt bei Vermietung des Kraftrades.

**Anmerkung**

Die Angaben, rechts und links, beziehen sich auf die beiden Motorradseiten in Bezug auf die Fahrtrichtung

Z: Zähne nummer

A: Österreich  
AUS: Australien  
B: Belgien  
BR: Brasilien  
CDN: Kanada  
CH: Schweiz  
D: Deutschland  
E: Spanien  
F: Frankreich  
FIN: Finnland  
GB: Groos Britan  
I: Italien  
J: Japan  
USA: Vereinigte Staaten von Amerika

Wenn nicht anders angegeben, beziehen sich die Daten und Vorschriften auf alle Länder.



**AVVERTENZE IMPORTANTI  
IMPORTANT NOTICES  
AVIS IMPORTANT  
WICHTIGE ANWEISUNGEN  
ADVERTENCIAS IMPORTANTES**

---

\* Para mantener la "Garantía de Funcionamiento" del vehículo, el Cliente tiene que seguir el programa de mantenimiento indicado sobre el capítulo B ejecutando los cupones cerca de los talleres lícitos HUSQVARNA. El coste por la sustitución de los particulares y por la mano de obra necesaria para respetar el plan de mantenimiento, está a cargo del Cliente. La garantía DECAE en caso de alquiler del motociclo.

**Notas**

Las indicaciones de la derecha y la izquierda hacen referencia a los dos lados de la moto con respecto al sentido de marcha.

Z: número dientes

A: Austria

AUS: Australia

B: Bélgica

BR: Brasil

CDN: Canadá

CH: Suiza

D: Alemania

E: España

F: Francia

FIN: Finlandia

GB: Gran Bretaña

I: Italia

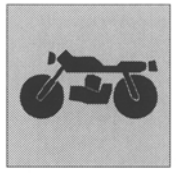
J: Japón

USA: Estados Unidos

A falta de indicaciones específicas, los datos y las instrucciones se refieren a todos los Países.

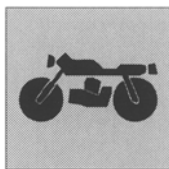
**GENERALITÀ  
GENERAL  
NOTES GENERALES  
ALLGEMEINES  
GENERALIDADES**

---



Sezione  
Section  
Section  
Sektion  
Sección

**A**



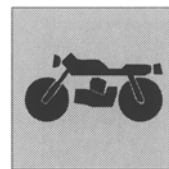
**GENERALITÀ  
GENERAL  
NOTES GENERALES  
ALLGEMEINES  
GENERALIDADES**

---

Motore.....	A.4	Engine.....	A.5
Distribuzione.....	A.4	Timing system.....	A.5
Alimentazione.....	A.4	Fuel feeding.....	A.5
Lubrificazione.....	A.4	Lubrication.....	A.5
Raffreddamento.....	A.4	Cooling.....	A.5
Accensione.....	A.4	Ignition.....	A.5
Avviamento.....	A.4	Starting.....	A.5
Trasmissione.....	A.9-A.10	Transmission.....	A.11-A.12
Telaio.....	A.19	Frame.....	A.20
Sospensioni.....	A.19	Suspensions.....	A.20
Freni.....	A.19	Brakes.....	A.20
Ruote.....	A.19	Wheels.....	A.20
Pneumatici.....	A.19	Tires.....	A.20
Impianto accensione- impianto elettrico.....	A.24	Ignition system- electric system.....	A.24
Pesi.....	A.26	Weights.....	A.26- A.27
Ingombri.....	A.26	Overall dimensions.....	A.26-A.27
Rifornimenti.....	A.28	Capacities.....	A.28

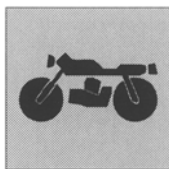


**GENERALITÀ  
GENERAL  
NOTES GENERALES  
ALLGEMEINES  
GENERALIDADES**



Moteur.....	A.6	Motor.....	A.7
Distribution.....	A.6	Ventilsteueren.....	A.7
Alimentation.....	A.6	Kraftstoffzufuhr.....	A.7
Lubrification.....	A.6	Schmierung.....	A.7
Refroidissement.....	A.6	Kühlung.....	A.7
Allumage.....	A.6	Zündung.....	A.7
Demarrage.....	A.6	Anlasser.....	A.7
Transmission.....	A.13	Antrieb.....	A.15- A.16
Cadre.....	A.21	Fahrgestell.....	A.22
Suspensions.....	A.21	Radfederung.....	A.22
Freins.....	A.21	Bremsen.....	A.22
Roues.....	A.21	Rader.....	A.22
Pneus.....	A.21	Reifen.....	A.22
Systeme d'allumage- systeme électrique.....	A.24	Zündungsanlage- Elektrischesanlage.....	A.25
Poids.....	A.26	Gewichte.....	A.26
Dimensions.....	A.26	Dimensiones.....	A.26
Ravitaillements.....	A.29	Nachfuellungen.....	A.29

Motor.....	A.8
Distribución.....	A.8
Alimentación.....	A.8
Lubricación.....	A.8
Enfriamiento.....	A.8
Encendido.....	A.8
Puesta en marcha.....	A.8
Transmisión.....	A.17- A.18
Bastidor.....	A.23
Suspensiones.....	A.23
Frenos.....	A.23
Ruedas.....	A.23
Neumaticos.....	A.23
Instalación de encendido- instalación eléctrica.....	A.25
Pesos.....	A.26
Dimensiones.....	A.26
Capacidades.....	A.30



**GENERALITÀ  
GENERAL  
NOTES GENERALES  
ALLGEMEINES  
GENERALIDADES**

**MOTORE**

Monocilindrico a 4 tempi

Alesaggio (250) .....	mm 76
Alesaggio (450-510) .....	mm 97
Corsa (250) .....	mm 55
Corsa (450) .....	mm 60,76
Corsa (510) .....	mm 67,8
Cilindrata (250) .....	cm <sup>3</sup> 249,5
Cilindrata (450) .....	cm <sup>3</sup> 449
Cilindrata (510) .....	cm <sup>3</sup> 501,03
Rapporto di compressione .....	12,9:1

**DISTRIBUZIONE**

Doppio a camme in testa; 4 valvole.

Inclinazione valvole rispetto all'asse del cilindro:

ASPIRAZIONE .....	12°
SCARICO .....	13°

Gioco valvole

ASPIRAZIONE .....	0,10-0,15 mm
SCARICO .....	0,15-0,20 mm

**ALIMENTAZIONE**

Per gravità

Depurazione dell'aria mediante filtro a secco

Tipo carburatore (250) .....	"Keihin" FCR-MX 37 con pompa di ripresa e sensore T.P.S. (Throttle Position Sensor: Sensore posizione valvola gas)
Tipo carburatore (450-510) .....	"Keihin" FCR-MX 41 con pompa di ripresa e sensore T.P.S. (Throttle Position Sensor: Sensore posizione valvola gas)

**LUBRIFICAZIONE**

Tipo..... a carter secco con due pompe a lobi e filtro a cartuccia

**RAFFREDDAMENTO**

A liquido con doppio radiatore (TC)

A liquido con doppio radiatore ed elettroventola (TE-SMR)

**ACCENSIONE**

Elettronica a scarica capacitiva, con anticipo variabile a controllo digitale

Tipo candela .....

Distanza elettrodi candela .....

AVVIAMENTO (TC).....a pedale (con alzavalvole automatico)\*

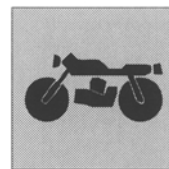
AVVIAMENTO (TE;).....elettrico ed a pedale (con alzavalvole automatico)

AVVIAMENTO (SMR).....elettrico (con alzavalvole automatico)\*\*

\*: avviamento elettrico a richiesta

\*\* : avviamento a pedale a richiesta

**GENERALITÀ  
GENERAL  
NOTES GENERALES  
ALLGEMEINES  
GENERALIDADES**



**ENGINE**

4-stroke, single cylinder

Bore (250).....	2.99 in.
Bore (450-510).....	3.81 in.
Stroke (250).....	2.17 in.
Stroke (450).....	2.39 in.
Stroke (510).....	2.67 in.
Displacement (250).....	15.22 cu. in.
Displacement (450).....	27.39 cu. in.
Displacement (510).....	30.56 cu. in.
Compression ratio.....	12,9:1

**TIMINGSYSTEM**

Double overhead camshaft; 4 valves

Valve angle in relation to cylinder:

INLET.....	12°
EXHAUST.....	13°

Valve clearance with cold engine

INLET.....	0.004-0.006 in.
EXHAUST.....	0.006-0.008 in.

**FUEL FEEDING**

Gravity

Dry type air filter

Carburetor type (250).....	"Keihin" FCR-MX 37 with acceleration pump and T.P.S. (Throttle Position Sensor)
Carburetor type (450-510).....	"Keihin" FCR-MX 41 with acceleration pump and T.P.S. (Throttle Position Sensor)

**LUBRICATION**

Type..... Dry sump with two oil pump rotors and cartridge filter

**COOLING**

By fluid with double cooler (TC)

By fluid with double cooler and electric fan (TE-SMR)

**IGNITION**

Electronic with capacitive discharge; Digital controlled variable spark advance

Spark plug type..... "NGK" CR8EB

Spark plug gap..... 0.027 in.

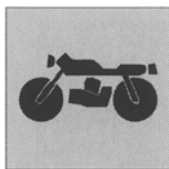
STARTING (TC).....kick start (with automatic decompressor) \*

STARTING (TE).....electric and kick start (with automatic decompressor)

STARTING (SMR)..... electric (with automatic decompressor) \*\*

\*: electric start upon request

\*\* : kick start upon request



**GENERALITÀ  
GENERAL  
NOTES GENERALES  
ALLGEMEINES  
GENERALIDADES**

**MOTEUR**

Un cylindre à 4 temps

Alésage (250).....	mm 76
Alésage (450-510).....	mm 97
Course (250).....	mm 55
Course (450).....	mm 60,76
Course (510).....	mm 67,8
Cylindrée (250).....	cm <sup>3</sup> 249,5
Cylindrée (450).....	cm <sup>3</sup> 449
Cylindrée (510).....	cm <sup>3</sup> 501,03
Rapport volumétrique.....	12,9:1

**DISTRIBUTION**

Double arbre à cames en la culasse; 4 soupapes

Inclinaison des soupapes par rapport à l'axe du cylindre:

ADMISSION.....	12°
ECHAPPEMENT.....	13°

Jeu des soupapes à moteur froid:

ADMISSION.....	0,10-0,15 mm
ECHAPPEMENT.....	0,15-0,20 mm

**ALIMENTATION**

Par gravité

Dépuration de l'air par filtre à sec

Type carburateur (250).....	"Keihin" FCR-MX 37 avec pompe de reprise et T.P.S. (Throttle Position Sensor: Capteur position du papillon carburateur)
Type carburateur (450-510).....	"Keihin" FCR-MX 41 avec pompe de reprise et T.P.S. (Throttle Position Sensor: Capteur position du papillon carburateur)

**LUBRIFICATION**

Type..... par carter sec avec double pompe à lobes et cartouche filtre

**REFROIDISSEMENT**

Refroidissement par liquide avec double radiateur (TC)

Refroidissement par liquide avec double radiateur et électro-rotor (TE-SMR)

**ALLUMAGE**

Electronique à décharge capacitive, avec avance à l'allumage variable par contrôle digital

Bougietype..... "NGK" CR8EB

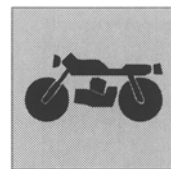
Distance électrodes bougie..... 0,7 mm

DEMARRAGE (TC).....	a pédale (avec dispositif de décompression automatique) *
DEMARRAGE (TE).....	électrique et a pédale (avec dispositif de décompression automatique)
DEMARRAGE (SMR).....	électrique (avec dispositif de décompression automatique) **

\*: démarrage électrique sur demande

\*\* : démarrage a pédale sur demande

**GENERALITÀ  
GENERAL  
NOTES GENERALES  
ALLGEMEINES  
GENERALIDADES**



**MOTOR**

Einzyylinder-Viertakter

Bohrung (250) ..... mm 76

Bohrung (450-510) ..... mm 97

Hub (250) ..... mm 55

Hub (450) ..... mm 60,76

Hub (510) ..... mm 67,8

Hubraum (250) ..... cm<sup>3</sup> 249,5

Hubraum (450) ..... cm<sup>3</sup> 449

Hubraum (510) ..... cm<sup>3</sup> 501,03

Verdichtungsverhältnis ..... 12,9:1

**VENTILSTEUERUNG**

Doppel obenliegender Nockenwelle; 4 Ventile

Ventilneigung in Bezug auf die Zylinderachse:

ANSAUGSEITE ..... 12°

AUSPUFFSEITE ..... 13°

Ventilspiel bei kaltem Motor:

ANSAUGSEITE ..... 0,10-0,15 mm

AUSPUFFSEITE ..... 0,15-0,20 mm

**KRAFTSTOFFZUFUHR**

Schwerkraftversorgung

Luftreinigung über Trockenfilter

Vergaser typ (250) ..... "Keihin" FCR-MX 37 mit Rückholpumpe und T.P.S. (Throttle Position Sensor: Sensor für Vergaser Gasdrossel)

Vergaser typ (450-510) ..... "Keihin" FCR-MX 41 mit Rückholpumpe und T.P.S. (Throttle Position Sensor: Sensor für Vergaser Gasdrossel)

**SCHMIERUNG**

Typ ..... zu trockenem Gehäuse mit Doppel Buckelpumpe und Filtereinsatz

**KÜHLUNG**

Flüssigkeitskühlung mit Doppelkühler (TC)

Flüssigkeitskühlung mit Doppelkühler und Elektrobeflüfter (TE-SMR)

**ZÜNDUNG**

Elektronisch mit kapazitiver Entladung, variabler Vorverstellung mit Digitalkontrolle

Zündkerzety ..... "NGK" CR8EB

Elektrodenabstand ..... 0,7 mm

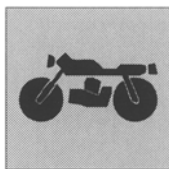
ANLASSEN (TC) ..... kick starter (mit Dekompressionvorrichtung) \*

ANLASSEN (TE) ..... elektrisch und kick starter (mit Dekompressionvorrichtung)

ANLASSEN (SMR) ..... elektrisch (mit Dekompressionvorrichtung) \*\*

\*: elektrisch start auf Anfrage

\*\* : Kick start auf Anfrage



**GENERALITÀ  
GENERAL  
NOTES GENERALES  
ALLGEMEINES  
GENERALIDADES**

**MOTOR**

Monocilíndrico de 4 tiempos

Díámetro cilindro (250) .....	mm 76
Díámetro cilindro (450-510) .....	mm 97
Carrera (250) .....	mm 55
Carrera (450) .....	mm 60,76
Carrera (510) .....	mm 67,8
Cilindrata (250) .....	cm <sup>3</sup> 249,5
Cilindrata (450) .....	cm <sup>3</sup> 449
Cilindrata (510) .....	cm <sup>3</sup> 501,03
Relación de compresión .....	12,9:1

**DISTRIBUCIÓN**

Doble eje de levas en culata; 4 válvulas.

Inclinación de las válvulas respecto al eje del cilindro:

ASPIRACION .....	12°
ESCAPE .....	13°

Juego valvulas con motor frío:

ASPIRACION .....	0,10-0,15 mm
ESCAPE .....	0,15-0,20 mm

**ALIMENTACIÓN**

Por gravedad

Depuración del aire mediante filtro de capa seca

Carburador tipo (TE 250) .....	"Keihin" FCR-MX 37 con bomba de aceleración y T.P.S. (Throttle Position Sensor: Sensor posición de la válvula gas carburador)
Carburador tipo (450-510) .....	"Keihin" TMR 41 con bomba de aceleración y T.P.S. (Throttle Position Sensor: Sensor posición de la válvula gas carburador)

**LUBRICACIÓN**

Tipo ..... de cárter seco con dos bombas a lóbulos y filtro a cartucho

**ENFRIAMIENTO**

Por líquido con doble radiador (TC)

Por líquido con doble radiador y electroventilador (TE-SMR)

**ENCENDIDO**

Electrónica de descarga capacitiva con anticipo variable de control digital

Bujía tipo ..... "NGK" CR8EB

Distancia electrodos bujía..... 0,7 mm

PUESTA EN MARCHA (TC)..... a pedal (con dispositivo de descompresión automático) \*

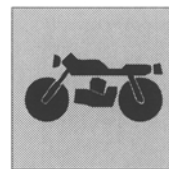
PUESTA EN MARCHA (TE)..... electrico y a pedal (con dispositivo de descompresión automático)

PUESTA EN MARCHA (SMR)..... electrico (con dispositivo de descompresión automático) \*\*

\*: puesta en marcha electrico bajo pedido

\*\* : puesta en marcha a pedal bajo pedido

**GENERALITÀ  
GENERAL  
NOTES GENERALES  
ALLGEMEINES  
GENERALIDADES**



**TRASMISSIONE**

Frizione: multidisco in bagno d'olio con comando idraulico

Cambio: a 5 (TC) o 6 (TE-SMR) rapporti con ingranaggi sempre in presa

Trasmissione fra motore e albero primario del cambio ad ingranaggi con dentatura diritta

Trasmissione primaria

Pignone motore (TC 250).....z20

Pignone motore (TE 250).....z24

Pignone motore (450-510).....z23

Corona frizione (TC 250).....z67

Corona frizione (TE 250).....z88

Corona frizione (450-510).....z63

Rapporto di trasmissione (TC 250)..... 3,350

Rapporto di trasmissione (TE 250)..... 3,666

Rapporto di trasmissione (450-510)..... 2,739

Rapporti cambio (TE-SMR)

1a velocità .....2,000 (z28/14)

2a velocità .....1,611 (z29/18)

3a velocità .....1,333 (z24/18)

4a velocità .....1,086 (z25/23)

5a velocità .....0,920 (z23/25)

6a velocità .....0,814 (z22/27)

Rapporti cambio (TC)

1a velocità .....1,866 (z28/15)

2a velocità (250) .....1,529 (z26/17)

2a velocità (450-510) .....1,444 (z26/18)

3a velocità .....1,263 (z24/19)

4a velocità .....1,086 (z25/23)

5a velocità .....0,954 (z21/22)

Trasmissione secondaria

Trasmissione fra il cambio e la ruota posteriore mediante catena da 5/8" x 1/4" (con OR per modelli TE 250-450-510 e SMR 450-510)

Pignone uscita cambio (TE 250-450) ..... z 13

Pignone uscita cambio (TC 450-TE 510) ..... z 14

Pignone uscita cambio (TC 250) ..... z 12

Pignone uscita cambio (TC 510) ..... z 14

Pignone uscita cambio (SMR 450-510) ..... z 14

Corona sulla ruota (TE 250-450) .....z 50

Corona sulla ruota (TC 450-TE 510).....z 50

Corona sulla ruota (TC 250) .....z 50

Corona sulla ruota (TC 510) .....z 47

Corona sulla ruota (SMR 450-510) .....z 42

Rapporto di trasmissione (TE 250-450) ..... 3,846

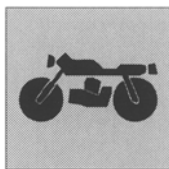
Rapporto di trasmissione (TC 450-TE 510) ..... 3,571

Rapporto di trasmissione (TC 250) ..... 4,166

Rapporto di trasmissione (TC 510) ..... 3,357

Rapporto di trasmissione (SMR 450-510).....3,000

Dimensioni catena di trasmissione .....5/8"x1/4"



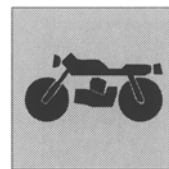
**GENERALITÀ  
GENERAL  
NOTES GENERALES  
ALLGEMEINES  
GENERALIDADES**

---

Rapporti totali di trasmissione		4a velocità (TE 250) .....	15,329
1a velocità (TE 250) .....	28,205	4a velocità (TE 450) .....	11,451
1a velocità (TE 450) .....	21,070	4a velocità (TE 510) .....	10,633
1a velocità (TE 510) .....	19,565	4a velocità (TC 250) .....	15,172
1a velocità (TC 250) .....	26,055	4a velocità (TC 450) .....	10,633
1a velocità (TC 450) .....	18,261	4a velocità (TC 510) .....	9,995
1a velocità (TC 510) .....	17,159	4a velocità (SMR 450-510).....	8,932
1a velocità (SMR 450-510).....	16,435		
		5a velocità (TE 250) .....	12,974
2a velocità (TE 250) .....	22,721	5a velocità (TE 450) .....	9,692
2a velocità (TE 450) .....	16,973	5a velocità (TE 510) .....	9,000
2a velocità (TE 510) .....	15,761	5a velocità (TC 250) .....	13,324
2a velocità (TC 250) .....	21,348	5a velocità (TC 450) .....	9,338
2a velocità (TC 450) .....	14,130	5a velocità (TC 510) .....	8,778
2a velocità (TC 510) .....	13,283	5a velocità (SMR 450-510).....	7,560
2a velocità (SMR 450-510).....	13,239		
		6a velocità (TE 250) .....	11,491
3a velocità (TE 250) .....	18,803	6a velocità (TE 450) .....	8,584
3a velocità (TE 450) .....	14,047	6a velocità (TE 510) .....	7,971
3a velocità (TE 510) .....	13,043	6a velocità (SMR 450-510).....	6,696
3a velocità (TC 250) .....	17,631		
3a velocità (TC 450) .....	12,357		
3a velocità (TC 510) .....	11,616		
3a velocità (SMR 450-510).....	10,956		



**GENERALITÀ  
GENERAL  
NOTES GENERALES  
ALLGEMEINES  
GENERALIDADES**



**TRANSMISSION**

Multi-plate clutch in oil bath, hydraulic control  
5-speed (TC) or 6-speed (TE-SMR) gearbox, constant mesh gear type  
Drive between engine and gearbox main shaft by straight toothed

**Primary drive**

Drive pinion gear (TC 250) ..... z 20  
Drive pinion gear (TE 250) ..... z 24  
Drive pinion gear (450-510) ..... z 23

Clutch ring gear (TC 250) ..... z 67  
Clutch ring gear (TE 250) ..... z 88  
Clutch ring gear (450-510) ..... z 63

Transmission ratio (TC 250) ..... 3,350  
Transmission ratio (TE 250) ..... 3,666  
Transmission ratio (450-510) ..... 2,739

**Gearbox ratios (TE-SMR)**

1st gear ..... 2,000 (z 28/14)  
2nd gear ..... 1,611 (z 29/18)  
3rd gear ..... 1,333 (z 24/18)  
4th gear ..... 1,086 (z 25/23)  
5th gear ..... 0,920 (z 23/25)  
6th gear ..... 0,814 (z 22/27)

**Gearbox ratios (TC)**

1st gear ..... 1,866 (z 28/15)  
2nd gear (250) ..... 1,529 (z 26/17)  
2nd gear (450-510) ..... 1,444 (z 26/18)  
3rd gear ..... 1,263 (z 24/19)  
4th gear ..... 1,086 (z 25/23)  
5th gear ..... 0,954 (z 21/22)

**Final drive**

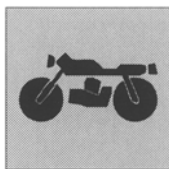
Drive between gearbox and rear wheel by 5/8" x 1/4" chain (with OR for TE 250-450-510 and SMR 450-510 models).

Transmission sprocket (TE 250-450) ..... z 13  
Transmission sprocket (TC 450-TE 510) ..... z 14  
Transmission sprocket (TC 250) ..... z 12  
Transmission sprocket (TC 510) ..... z 14  
Transmission sprocket (SMR 450-510) ..... z 14

Rear wheel sprocket (TE 250-450) ..... z 50  
Rear wheel sprocket (TC 450-TE 510) ..... z 50  
Rear wheel sprocket (TC 250) ..... z 50  
Rear wheel sprocket (TC 510) ..... z 47  
Rear wheel sprocket (SMR 450-510) ..... z 42

Transmission ratio (TE 250-450) ..... 3,846  
Transmission ratio (TC 450-TE 510) ..... 3,571  
Transmission ratio (TC 250) ..... 4,166  
Transmission ratio (TC 510) ..... 3,357  
Transmission ratio (SMR 450-510) ..... 3,000

Rear chain size ..... 5/8"x1/4"

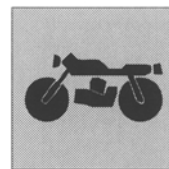


**GENERALITÀ  
GENERAL  
NOTES GENERALES  
ALLGEMEINES  
GENERALIDADES**

---

Total drive ratios		4th gear (TE 250).....	15,329
1st gear (TE 250).....	28,205	4th gear (TE 450).....	11,451
1st gear (TE 450).....	21,070	4th gear (TE 510).....	10,633
1st gear (TE 510).....	19,565	4th gear (TC 250).....	15,172
1st gear (TC 250).....	26,055	4th gear (TC 450).....	10,633
1st gear (TC 450).....	18,261	4th gear (TC 510).....	9,995
1st gear (TC 510).....	17,159	4th gear (SMR 450-510).....	8,932
1st gear (SMR 450-510).....	16,435		
		5th gear (TE 250).....	12,974
2nd gear (TE 250).....	22,721	5th gear (TE 450).....	9,692
2nd gear (TE 450).....	16,973	5th gear (TE 510).....	9,000
2nd gear (TE 510).....	15,761	5th gear (TC 250).....	13,324
2nd gear (TC 250).....	21,348	5th gear (TC 450).....	9,338
2nd gear (TC 450).....	14,130	5th gear (TC 510).....	8,778
2nd gear (TC 510).....	13,283	5th gear (SMR 450-510).....	7,560
2nd gear (SMR 450-510).....	13,239		
		6th gear (TE 250).....	11,491
3rd gear (TE 250).....	18,803	6th gear (TE 450).....	8,584
3rd gear (TE 450).....	14,047	6th gear (TE 510).....	7,971
3rd gear (TE 510).....	13,043	6th gear (SMR 450-510).....	6,696
3rd gear (TC 250).....	17,631		
3rd gear (TC 450).....	12,357		
3rd gear (TC 510).....	11,616		
3rd gear (SMR 450-510).....	10,956		

**GENERALITÀ  
GENERAL  
NOTES GENERALES  
ALLGEMEINES  
GENERALIDADES**



**TRANSMISSION**

Embrayage multidisque en bain d'huile avec commande hydraulique  
Boîte de vitesse à 5 (TC) ou 6 (TE-SMR) rapports avec engrenages en prise constante  
Transmission entre moteur et arbre primaire à engrenages à dents droites

Transmission primaire

Pignon moteur (TC 250)..... z 20  
Pignon moteur (TE 250)..... z 24  
Pignon moteur (450-510)..... z 23

Couronne embrayage (TC 250) ..... z 67  
Couronne embrayage (TE 250) ..... z 88  
Couronne embrayage (450-510) ..... z 63

Rapport de transmission (TC 250)..... 3,350  
Rapport de transmission (TE 250)..... 3,666  
Rapport de transmission (450-510)..... 2,739

Rapport de la boîte (TE-SMR)

1ère vitesse ..... 2,000 (z 28/14)  
2ème vitesse ..... 1,611 (z 29/18)  
3ème vitesse ..... 1,333 (z 24/18)  
4ème vitesse ..... 1,086 (z 25/23)  
5ème vitesse ..... 0,920 (z 23/25)  
6ème vitesse ..... 0,814 (z 22/27)

Rapport de la boîte (TC)

1ère vitesse ..... 1,866 (z 28/15)  
2ème vitesse (250) ..... 1,529 (z 26/17)  
2ème vitesse (450-510) ..... 1,444 (z 26/18)  
3ème vitesse ..... 1,263 (z 24/19)  
4ème vitesse ..... 1,086 (z 25/23)  
5ème vitesse ..... 0,954 (z 21/22)

Transmission secondaire

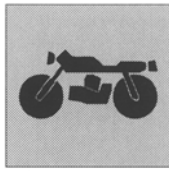
Transmission entre la boîte de vitesse et la roue arrière par l'intermédiaire d'une chaîne de 5/8" x 1/4" (avec bagues d'étanchéité pour modèles TE 250-450-510 et SMR 450-510).

Pignon sortie boîte de vitesse (TE 250-450)..... z 13  
Pignon sortie boîte de vitesse (TC 450-TE 510)..... z 14  
Pignon sortie boîte de vitesse (TC 250)..... z 12  
Pignon sortie boîte de vitesse (TC 510)..... z 14  
Pignon sortie boîte de vitesse (SMR 450-510)..... z 14

Couronne sur la roue (TE 250-450)..... z 50  
Couronne sur la roue (TC 450-TE 510)..... z 50  
Couronne sur la roue (TC 250)..... z 50  
Couronne sur la roue (TC 510)..... z 47  
Couronne sur la roue (SMR 450-510)..... z 42

Rapport de transmission (TE 250-450) ..... 3,846  
Rapport de transmission (TC 450-TE 510) ..... 3,571  
Rapport de transmission (TC 250) ..... 4,166  
Rapport de transmission (TC 510) ..... 3,357  
Rapport de transmission (SMR 450-510) ..... 3,000

Chaîne d'entraînement..... 5/8"x1/4"

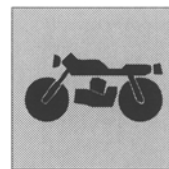


**GENERALITÀ  
GENERAL  
NOTES GENERALES  
ALLGEMEINES  
GENERALIDADES**

---

Rapport total de transmission		4ème vitesse (TE 250) .....	15,329
1ère vitesse (TE 250) .....	28,205	4ème vitesse (TE 450) .....	11,451
1ère vitesse (TE 450) .....	21,070	4ème vitesse (TE 510) .....	10,633
1ère vitesse (TE 510) .....	19,565	4ème vitesse (TC 250) .....	15,172
1ère vitesse (TC 250) .....	26,055	4ème vitesse (TC 450) .....	10,633
1ère vitesse (TC 450) .....	18,261	4ème vitesse (TC 510) .....	9,995
1ère vitesse (TC 510) .....	17,159	4ème vitesse (SMR 450-510).....	8,932
1ère vitesse (SMR 450-510).....	16,435		
		5ème vitesse (TE 250) .....	12,974
2ème vitesse (TE 250) .....	22,721	5ème vitesse (TE 450) .....	9,692
2ème vitesse (TE 450) .....	16,973	5ème vitesse (TE 510) .....	9,000
2ème vitesse (TE 510) .....	15,761	5ème vitesse (TC 250) .....	13,324
2ème vitesse (TC 250) .....	21,348	5ème vitesse (TC 450) .....	9,338
2ème vitesse (TC 450) .....	14,130	5ème vitesse (TC 510) .....	8,778
2ème vitesse (TC 510) .....	13,283	5ème vitesse (SMR 450-510).....	7,560
2ème vitesse (SMR 450-510).....	13,239		
		6ème vitesse (TE 250) .....	11,491
3ème vitesse (TE 250) .....	18,803	6ème vitesse (TE 450) .....	8,584
3ème vitesse (TE 450) .....	14,047	6ème vitesse (TE 510) .....	7,971
3ème vitesse (TE 510) .....	13,043	6ème vitesse (SMR 450-510).....	6,696
3ème vitesse (TC 250) .....	17,631		
3ème vitesse (TC 450) .....	12,357		
3ème vitesse (TC 510) .....	11,616		
3ème vitesse (SMR 450-510).....	10,956		

**GENERALITÀ  
GENERAL  
NOTES GENERALES  
ALLGEMEINES  
GENERALIDADES**



**ANTRIEB**

Mehrscheiben-Ölbaddkupplung.

5-Gang (TC) oder 6-Gang (TE-SMR) Getriebe mit Zahnradern in ständigem Eingriff

Kraftübertragung vom Motor auf die Getriebehauptwelle über geradzahnte Zahnräder

**Primärübersetzung**

Antriebsritzel (TC 250)..... z20

Antriebsritzel (TE 250)..... z24

Antriebsritzel (450-510)..... z23

Kupplungskranz (TC 250)..... z67

Kupplungskranz (TE 250)..... z88

Kupplungskranz (450-510)..... z63

Übersetzungsverhältnis (TC 250)..... 3,350

Übersetzungsverhältnis (TE 250)..... 3,666

Übersetzungsverhältnis (450-510)..... 2,739

**Drehzahlverhältnisse (TE-SMR)**

1. Gang..... 2,000 (z28/14)

2. Gang..... 1,611 (z29/18)

3. Gang..... 1,333 (z24/18)

4. Gang..... 1,086 (z25/23)

5. Gang..... 0,920 (z23/25)

6. Gang..... 0,814 (z22/27)

**Drehzahlverhältnisse (TC)**

1. Gang..... 1,866 (z28/15)

2. Gang (250)..... 1,529 (z26/17)

2. Gang (450-510)..... 1,444 (z26/18)

3. Gang..... 1,263 (z24/19)

4. Gang..... 1,086 (z25/23)

5. Gang..... 0,954 (z21/22)

**Vorgelege**

Kraftübertragung vom Getriebe auf das Hinterrad durch Antriebskette von 5/8" x 1/4" (mit O-Ringen für TE 250-450-510 und SMR 450-510 Modellen)

Abtriebsritzel (TE 250-450)..... z13

Abtriebsritzel (TC 450-TE 510)..... z14

Abtriebsritzel (TC 250)..... z12

Abtriebsritzel (TC 510)..... z14

Abtriebsritzel (SMR 450-510)..... z14

Wechselradkranz (TE 250-450)..... z50

Wechselradkranz (TC 450-TE 510)..... z50

Wechselradkranz (TC 250)..... z50

Wechselradkranz (TC 510)..... z47

Wechselradkranz (SMR 450-510)..... z42

Übersetzungsverhältnis (TE 250-450)..... 3,846

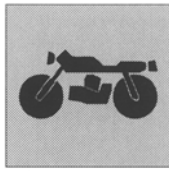
Übersetzungsverhältnis (TC 450-TE 510)..... 3,571

Übersetzungsverhältnis (TC 250)..... 4,166

Übersetzungsverhältnis (TC 510)..... 3,357

Übersetzungsverhältnis (SMR 450-510)..... 3,000

Antriebskette..... 5/8"x1/4"

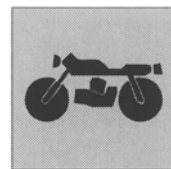


**GENERALITÀ  
GENERAL  
NOTES GENERALES  
ALLGEMEINES  
GENERALIDADES**

---

Gesamtübersetzungsverhältnisse		4. Gang (TE 250) .....	15,329
1. Gang (TE 250) .....	28,205	4. Gang (TE 450) .....	11,451
1. Gang (TE 450) .....	21,070	4. Gang (TE 510) .....	10,633
1. Gang (TE 510) .....	19,565	4. Gang (TC 250) .....	15,172
1. Gang (TC 250) .....	26,055	4. Gang (TC 450) .....	10,633
1. Gang (TC 450) .....	18,261	4. Gang (TC 510) .....	9,995
1. Gang (TC 510) .....	17,159	4. Gang (SMR 450-510) .....	8,932
1. Gang (SMR 450-510) .....	16,435		
		5. Gang (TE 250) .....	12,974
2. Gang (TE 250) .....	22,721	5. Gang (TE 450) .....	9,692
2. Gang (TE 450) .....	16,973	5. Gang (TE 510) .....	9,000
2. Gang (TE 510) .....	15,761	5. Gang (TC 250) .....	13,324
2. Gang (TC 250) .....	21,348	5. Gang (TC 450) .....	9,338
2. Gang (TC 450) .....	14,130	5. Gang (TC 510) .....	8,778
2. Gang (TC 510) .....	13,283	5. Gang (SMR 450-510) .....	7,560
2. Gang (SMR 450-510) .....	13,239		
		6. Gang (TE 250) .....	11,491
3. Gang (TE 250) .....	18,803	6. Gang (TE 450) .....	8,584
3. Gang (TE 450) .....	14,047	6. Gang (TE 510) .....	7,971
3. Gang (TE 510) .....	13,043	6. Gang (SMR 450-510) .....	6,696
3. Gang (TC 250) .....	17,631		
3. Gang (TC 450) .....	12,357		
3. Gang (TC 510) .....	11,616		
3. Gang (SMR 450-510) .....	10,956		

**GENERALITÀ  
GENERAL  
NOTES GENERALES  
ALLGEMEINES  
GENERALIDADES**



**TRANSMISIÓN**

Embrague multidisco en baño de aceite

Cambio: de 5 (TC) o bien 6 (TE-SMR) relaciones con engranajes de toma constante

Transmisión entre motor y eje principal del cambio de engranajes con dientes rectos

Transmisión primaria

Piñón motor (TC 250) ..... z 20

Piñón motor (TE 250) ..... z 24

Piñón motor (450-510) ..... z 23

Corona embrague (TC 250) ..... z 67

Corona embrague (TE 250) ..... z 88

Corona embrague (450-510) ..... z 63

Relación de transmisión (TC 250) ..... 3,350

Relación de transmisión (TE 250) ..... 3,666

Relación de transmisión (450-510) ..... 2,739

Relaciones de transmisión cambio velocidad (TE-SMR)

En 1a velocidad ..... 2,000 (z 28/14)

En 2a velocidad ..... 1,611 (z 29/18)

En 3a velocidad ..... 1,333 (z 24/18)

En 4a velocidad ..... 1,086 (z 25/23)

En 5a velocidad ..... 0,920 (z 23/25)

En 6a velocidad ..... 0,814 (z 22/27)

Relaciones de transmisión cambio velocidad (TC)

En 1a velocidad ..... 1,866 (z 28/15)

En 2a velocidad (250) ..... 1,529 (z 26/17)

En 2a velocidad (450-510) ..... 1,444 (z 26/18)

En 3a velocidad ..... 1,263 (z 24/19)

En 4a velocidad ..... 1,086 (z 25/23)

En 5a velocidad ..... 0,954 (z 21/22)

Transmisión secundaria

Transmisión entre el cambio y la rueda trasera mediante cadena de 5/8" x 1/4" (con OR para modelos TE 250-450-510 y SMR 450-510)

Piñón salida cambio (TE 250-450) ..... z 13

Piñón salida cambio (TC 450-TE 510) ..... z 14

Piñón salida cambio (TC 250) ..... z 12

Piñón salida cambio (TC 510) ..... z 14

Piñón salida cambio (SMR 450-510) ..... z 14

Corona en la rueda (TE 250-450) ..... z 50

Corona en la rueda (TC 450-TE 510) ..... z 50

Corona en la rueda (TC 250) ..... z 50

Corona en la rueda (TC 510) ..... z 47

Corona en la rueda (SMR 450-510) ..... z 42

Relación de transmisión (TE 250-450) ..... 3,846

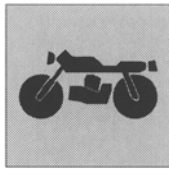
Relación de transmisión (TC 450-TE 510) ..... 3,571

Relación de transmisión (TC 250) ..... 4,166

Relación de transmisión (TC 510) ..... 3,357

Relación de transmisión (SMR 450-510) ..... 3,000

Cadena de transmisión ..... 5/8"x1/4"



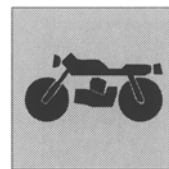
**GENERALITÀ  
GENERAL  
NOTES GENERALES  
ALLGEMEINES  
GENERALIDADES**

---

Relaciones totales de transmisión		En 4a velocidad (TE 250) .....	15,329
En 1a velocidad (TE 250) .....	28,205	En 4a velocidad (TE 450) .....	11,451
En 1a velocidad (TE 450) .....	21,070	En 4a velocidad (TE 510) .....	10,633
En 1a velocidad (TE 510) .....	19,565	En 4a velocidad (TC 250) .....	15,172
En 1a velocidad (TC 250) .....	26,055	En 4a velocidad (TC 450) .....	10,633
En 1a velocidad (TC 450) .....	18,261	En 4a velocidad (TC 510) .....	9,995
En 1a velocidad (TC 510) .....	17,159	En 4a velocidad (SMR 450-510).....	8,932
En 1a velocidad (SMR 450-510).....	16,435		
		En 5a velocidad (TE 250) .....	12,974
En 2a velocidad (TE 250) .....	22,721	En 5a velocidad (TE 450) .....	9,692
En 2a velocidad (TE 450) .....	16,973	En 5a velocidad (TE 510) .....	9,000
En 2a velocidad (TE 510) .....	15,761	En 5a velocidad (TC 250) .....	13,324
En 2a velocidad (TC 250) .....	21,348	En 5a velocidad (TC 450) .....	9,338
En 2a velocidad (TC 450) .....	14,130	En 5a velocidad (TC 510) .....	8,778
En 2a velocidad (TC 510) .....	13,283	En 5a velocidad (SMR 450-510).....	7,560
En 2a velocidad (SMR 450-510).....	13,239		
		En 6a velocidad (TE 250) .....	11,491
En 3a velocidad (TE 250) .....	18,803	En 6a velocidad (TE 450) .....	8,584
En 3a velocidad (TE 450) .....	14,047	En 6a velocidad (TE 510) .....	7,971
En 3a velocidad (TE 510) .....	13,043	En 6a velocidad (SMR 450-510).....	6,696
En 3a velocidad (TC 250) .....	17,631		
En 3a velocidad (TC 450) .....	12,357		
En 3a velocidad (TC 510) .....	11,616		
En 3a velocidad (SMR 450-510).....	10,956		



**GENERALITÀ  
GENERAL  
NOTES GENERALES  
ALLGEMEINES  
GENERALIDADES**



#### TELAIO

Monotrave sdoppiantesi circa all'altezza dello scarico, in tubi in acciaio a sezione circolare; telaietto posteriore in lega leggera  
Angolo di sterzata ..... 26° perlato  
Angolo asse di sterzo ..... 26° (TC); 25°30 (TE); 25° (SMR)  
Avancorsa (mm) ..... 111 (TC 250); 114 (TC 450-510); 114 (TE); 97 (SMR)

#### SOSPENSIONI

##### Anteriore

Forcella teleidraulica "MARZOCCHI" a steli rovesciati e perno avanzato; steli di diametro 45 mm (250) o 50 mm (450-510); regolazione del freno idraulico in compressione ed estensione.  
Corsa sull'asse scorrevoli (mm) ..... 300 (TE, TC); 250 (SMR)

##### Posteriore

Forcellone oscillante in lega leggera con sospensione progressiva e monoammortizzatore idraulico con molla elicoidale "SACHS" (TE-SMR) o "ÖHLINS" (TC).  
Regolazione del precarico della molla e del freno idraulico in compressione (DOPPIA) ed in estensione.  
Corsa ruota (mm) ..... 320 (TE); 325 (TC); 290 (SMR)

#### FRENI

##### Anteriore

A disco fisso forato ø 260 mm con pinza flottante (TE, TC); a disco flottante forato ø320 mm con pinza fissa (SMR)  
Area pastiglie ..... 33,4 cm<sup>2</sup> (TE, TC); 41,8 cm<sup>2</sup> (SMR)  
Circuito idraulico indipendente e pompa con comando sul lato destro del manubrio.

##### Posteriore

A disco flottante Ø240 mm con pinza flottante  
Area pastiglie ..... 23,5 cm<sup>2</sup>  
Circuito idraulico indipendente, comando con pedale e pompa sul lato destro del veicolo.

#### RUOTE

##### Cerchi

Anteriore (TE, TC) ..... "TAKASAGO" Excel in lega leggera: 1,6x21"  
Anteriore (SMR) ..... "SANREMO" in lega leggera: 3,50x17"  
Posteriore (TE) ..... "TAKASAGO" Excel in lega leggera: 2,15x18"  
Posteriore (TC) ..... "TAKASAGO" Excel in lega leggera: 1,85x19" (250); 2,15x19" (450-510)  
Posteriore (SMR) ..... "SANREMO" in lega leggera: 4,25x17"

#### PNEUMATICI

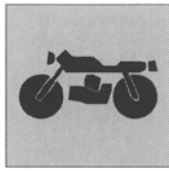
##### Anteriore

(TE) ..... "Michelin" ENDURO COMP. 3- "Pirelli" MT 83 Scorpion- "Dunlop" 54R-D907; 90/90x21"  
(TC) ..... "Pirelli" 51R-MT32A; 80/100x21"  
(SMR) ..... "Pirelli" MTR21 DRAGON-EVO; 120/70-17"

##### Posteriore

(TE) ..... "Michelin" ENDURO COMP. 3- "Pirelli" MT 83 Scorpion- "Dunlop" 70R-D907; 120/90x18" (250); 140/80x18" (450-510)  
(TC) ..... "Pirelli" NHS (62) MT 32; 100/90x19" (250); 110/90x19" (450-510)  
(SMR) ..... "Pirelli" MTR22 DRAGON-EVO; 150/60x17"

Pressione di gonfiaggio a freddo (anteriore TE impiego agonistico, TC) ..... 0,9÷1,0 Kg/cm<sup>2</sup>  
Pressione di gonfiaggio a freddo (posteriore TE impiego agonistico, TC) ..... 0,8÷0,9 Kg/cm<sup>2</sup>  
Pressione di gonfiaggio a freddo (anteriore TE uso stradale) ..... 1,1 Kg/cm<sup>2</sup>  
Pressione di gonfiaggio a freddo (posteriore TE uso stradale) ..... 1,0 Kg/cm<sup>2</sup>  
Pressione di gonfiaggio a freddo (anteriore SMR) ..... 1,4 kg/cm<sup>2</sup> (Impiego agonistico); 1,8 kg/cm<sup>2</sup> (Uso stradale: solo pilota); 2,0 kg/cm<sup>2</sup> (Uso stradale: pilota e passeggero)  
Pressione di gonfiaggio a freddo (posteriore SMR) ..... 1,6 kg/cm<sup>2</sup> (Impiego agonistico); 2,0 kg/cm<sup>2</sup> (Uso stradale: solo pilota); 2,2 kg/cm<sup>2</sup> (Uso stradale: pilota e passeggero)



**GENERALITÀ  
GENERAL  
NOTES GENERALES  
ALLGEMEINES  
GENERALIDADES**

**FRAME**

Single-beam in steel tubes of circular section splitting approx. on line with the exhaust; light alloy rear frame  
Steering angle..... 26° each side  
Steering axis angle ..... 26° (TC); 25°30 (TE); 25° (SMR)  
Forward travel (in.) ..... 4.37 (TC 250); 4.49 (TC 450-510); 4.49 (TE); 3.82 (SMR)

**SUSPENSIONS**

**Front**

"MARZOCCHI" Overturned forkrod telehydraulic fork with advanced pin; forkrods 1.77 in. (250) or 1.97 in. (450-510) diameter; hydraulic brake adjustment both in compression and extension  
Axle travel on leg axis (in.) ..... 11.8 (TE, TC); 9.84 (SMR)

**Rear**

Swinging arm in light alloy with progressive damping, "SACHS" (TE-SMR) or "ÖHLINS" (TC) hydraulic mono-shock absorber with helical spring. Hydraulic brake and spring preloading adjustment both in compression (DOUBLE) and in extension.  
Wheel travel (in.) ..... 12.6 (TE); 12.8 (TC); 11.4 (SMR)

**BRAKES**

**Front**

Drilled fixed disc 10.24 in. dia. with floating caliper (TE, TC); drilled floating disc 12.6 in. dia. (SMR) with fixed caliper  
Pads area ..... 5.18 sq. in. (TE, TC); 6.48 sq. in. (SMR)  
Independent hydraulic circuit and pump with control on the handlebar right side

**Rear**

Floating drilled disc 9.45 in. with floating caliper  
Pads area ..... 3.64 sq. in.  
Independent hydraulic circuit; controlled by pedal and pump on the motorcycle right side.

**WHEELS**

**Rims**

Front (TE, TC) ..... "TAKASAGO" Excel in light alloy: 1,6x21"  
Front (SMR) ..... "SANREMO" in light alloy: 3,50x17"  
Rear (TE) ..... "TAKASAGO" Excel in light alloy: 2,15x18"  
Rear (TC) ..... "TAKASAGO" Excel" in light alloy: 1,85x19"(250); 2,15x19"(450-510)  
Rear (SMR) ..... "SANREMO" in light alloy: 4,25x17"

**TIRES**

**Front**

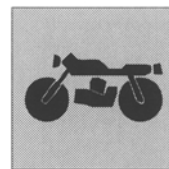
(TE) ..... "Michelin" ENDURO COMP. 3- "Pirelli" MT 83 Scorpion;  
"Dunlop" 54R-D907; 90/90x21"  
(TC) ..... "Pirelli" 51R-MT 32A; 80/100x21"  
(SMR) ..... "Pirelli" MTR 21 DRAGON-EVO; 120/70-17"

**Rear**

(TE) ..... "Michelin" ENDURO COMP. 3- "Pirelli" MT 83 Scorpion- "Dunlop" 70R-D907;  
120/90x18" (250); 140/80x18" (450-510)  
(TC) ..... "Pirelli" NHS (62) MT 32; 100/90x19" (250); 110/90x19" (450-510)  
(SMR) ..... "Pirelli" MTR 22 DRAGON-EVO; 150/60x17"

Cold tire pressure (front TE Racing use, TC) ..... 0,9÷1,0 Kg/cm<sup>2</sup> (12.8-14.2 psi)  
Cold tire pressure (rear TE Racing use, TC) ..... 0,8÷0,9 Kg/cm<sup>2</sup> (11.4-12.8 psi)  
Cold tire pressure (front TE Road use) ..... 1,1 Kg/cm<sup>2</sup> (15.6 psi)  
Cold tire pressure (rear TE Road use) ..... 1,0 Kg/cm<sup>2</sup> (14.2 psi)  
Cold tire pressure  
(front SMR) ..... 1,4 kg/cm<sup>2</sup>- 20 p.s.i. (Racing use); 1,8 kg/cm<sup>2</sup>-25.6 p.s.i. (Road use: rider only);  
2,0 kg/cm<sup>2</sup>-28.4 p.s.i. (Road use: rider and passenger)  
Cold tire pressure  
(rear SMR) ..... 1,6 kg/cm<sup>2</sup>-22.7 p.s.i. (Racing use); 2,0 kg/cm<sup>2</sup>-28.4 p.s.i. (Road use: rider only);  
2,2 kg/cm<sup>2</sup>-31.3 p.s.i. (Road use: rider and passenger)

**GENERALITÀ  
GENERAL  
NOTES GENERALES  
ALLGEMEINES  
GENERALIDADES**



#### CADRE

Poutre simple se dédoublant en tubes d'acier à section circulaire, environ à la hauteur de l'échappement; cadre arrière en alliage léger

Angle de braquage..... 26° de chaque côté  
Angle axe de braquage..... 26° (TC); 25°30 (TE); 25° (SMR)  
Avant-course (mm) ..... 111 (TC 250); 114 (TC 450-510); 114 (TE); 97 (SMR)

#### SUSPENSIONS

##### Avant

Fourche téléhydraulique "MARZOCCHI" à tiges renversées et goujon avancé; tiges de 45 mm (250) o 50 mm (450-510) diamètre; réglage du frein hydraulique en compression et en extension  
Course sur l'axe tiges (mm)..... 300 (TE, TC); 250 (SMR)

##### Arrière

Fourche oscillante en alliage léger avec suspension actionnée par système de bielles à action progressive et mono-ammortisseur hydraulique avec ressort hélicoïdal "SACHS" ( TE-SMR) ou "ÖHLINS" (TC). Réglage du prébandage du ressort et du frein hydraulique en compression (DOUBLE) et en extension  
Course roue (mm) ..... 320 (TE); 325 (TC); 290 (SMR)

#### FREINS

##### Avant

A disque fixe percé ø 260 mm. avec étrier flottant (TE, TC); a disque flottant percé ø 320 mm avec étrier fixe (SMR)  
Surface pastilles..... 33,4 cm<sup>2</sup> (TE, TC); 41,8 cm<sup>2</sup> (SMR)  
Circuit hydraulique indépendant et pompe avec commande sur le côté droit du guidon

##### Arrière

A disque percé flottant Ø240 mm avec étrier flottant  
Surface pastilles..... 23,5 cm<sup>2</sup>  
Circuit hydraulique indépendant commandé par la pédale et la pompe sur le côté droit de la moto

#### ROUES

##### Jantes

Avant (TE, TC)..... "TAKASAGO" Excel en alliage léger: 1,6x21"  
Avant (SMR)..... "SANREMO" en alliage léger: 3,50x17"  
Arrière (TE)..... "TAKASAGO" Excel en alliage léger: 2,15x18"  
Arrière (TC)..... "TAKASAGO" Excel en alliage léger: 1,85x19" (250); 2,15x19" (450-510)  
Arrière (SMR)..... "SANREMO" en alliage léger: 4,25x17"

#### PNEUS

##### Avant

(TE)..... "Michelin" ENDURO COMP. 3- "Pirelli" MT 83 Scorpion- "Dunlop" 54R-D907; 90/90x21"  
(TC)..... "Pirelli" 51R-MT32A; 80/100x21"  
(SMR)..... "Pirelli" MTR21 DRAGON-EVO; 120/70-17"

##### Arrière

(TE)..... "Michelin" ENDURO COMP. 3- "Pirelli" MT 83 Scorpion- "Dunlop" 70R-D907; 120/90x18" (250); 140/80x18" (450-510)  
(TC)..... "Pirelli" NHS (62) MT 32; 100/90x19" (250); 110/90x19" (450-510)  
(SMR)..... "Pirelli" MTR22 DRAGON-EVO; 150/60x17"

Pression de gonflage à froid (avant, TE emploi pour activités sportive; TC)..... 0,9÷1,0 Kg/cm<sup>2</sup>

Pression de gonflage a froid (arrière, TE emploi pour activités sportive; TC)..... 0,8÷0,9 Kg/cm<sup>2</sup>

Pression de gonflage à froid (avant, TE usage routie)..... 1,1 Kg/cm<sup>2</sup>

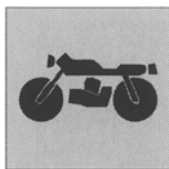
Pression de gonflage a froid (arrière, TE usage routie)..... 1,0 Kg/cm<sup>2</sup>

Pression de gonflage a froid

(avant SMR)..... 1,4 kg/cm<sup>2</sup> (Emploi pour activités sportive); 1,8 kg/cm<sup>2</sup> (Usage routie: seul conducteur); 2,0 kg/cm<sup>2</sup> (Usage routie: conducteur et passager)

Pression de gonflage a froid

(arrière SMR)..... 1,6 kg/cm<sup>2</sup> (Emploi pour activités sportive); 2,0 kg/cm<sup>2</sup> (Usage routie: seul conducteur); 2,2 kg/cm<sup>2</sup> (Usage routie: conducteur et passager)



**GENERALITÀ  
GENERAL  
NOTES GENERALES  
ALLGEMEINES  
GENERALIDADES**

**FAHRGESTELL**

Einträger, der sich in Stahlröhre mit kreisförmigem Querschnitt auf der Höhe des Auspuffes verzweigt; Hinterer Rahmen aus Leichtmetall

Anschlagwinkel ..... 26° je Seite  
Lenkachsenwinkel ..... 26° (TC); 25°30 (TE); 25° (SMR)  
Vorderhub (mm) ..... 111 (TC 250); 114 (TC 450-510); 114 (TE); 97 (SMR)

**RADFEDERUNG**

**Vorderrad**

Telehydraulische Gabel "MARZOCCHI" mit umgekehrten Schäfte und vorgeschobenem Bolzen; Schäfte 45 mm (250) oder 50 mm (450-510) Durchmesser; Einstellung der hydraulischen Bremse sowohl in Kompression als auch in Ausfederung  
Hub on der Läuerrachse (mm) ..... 300 (TE, TC); 250 (SMR)

**Hinterrad**

Schwinge aus Leichtmetall mit stufenloser Hebelsystemaufhängung und hydraulischer Stossdämpfer mit Schraubenfeder, "SACHS" (TE-SMR) oder "ÖHLINS" (TC). Einstellung der Federvorspannung und der Hydraulikbremse in eingefederten Zustand (DOPPELT) und in ausgefedertem

Radhub (mm) ..... 320 (TE); 325 (TC); 290 (SMR)

**BREMSEN**

**Vorderradbremse**

Mit gelochter feststehende Bremsscheibe ø260 mm, mit schwimmender Zange (TE, TC); mit gelochter schwimmend Bremsscheibe ø320 mm, mit Festzange (SMR)

Bremsbelag ..... 33,4 cm<sup>2</sup> (TE, TC); 41,8 cm<sup>2</sup> (SMR) Mit unabhängigem Hydraulikkreislauf und Pumpe mit Steuerung auf der rechten Seite der Lenkstange

**Hinterradbremse**

Mit Schwimmender Bremsscheibe Ø240 mm mit Schwimmender Zange

Bremsbelag ..... 23,5 cm<sup>2</sup>

Mit unabhängigem Hydraulikkreislauf, pedalsteuerung und Pumpe auf der rechten Seite des Motorrads

**RADER**

**Felgen**

Vorder (TE, TC) ..... "TAKASAGO" Excel aus Leichtmetall: 1,6x21"

Vorder (SMR) ..... "SANREMO" aus Leichtmetall: 3,50x17"

Hinter (TE) ..... "TAKASAGO" Excel aus Leichtmetall: 2,15x18"

Hinter (TC) ..... "TAKASAGO" Excel aus Leichtmetall: 1,85x19" (250); 2,15x19" (450-510)

Hinter (SMR) ..... "SANREMO" aus Leichtmetall: 4,25x17"

**Reifen**

**Vorder**

(TE) ..... "Michelin" ENDURO COMP. 3- "Pirelli" MT 83 Scorpion- "Dunlop" 54R-D907; 90/90x21"

(TC) ..... "Pirelli" 51R-MT 32A; 80/100x21"

(SMR) ..... "Pirelli" MTR 21 DRAGON-EVO; 120/70-17"

**Hinter**

(TE) ..... "Michelin" ENDURO COMP. 3 oder "Pirelli" MT 83 Scorpion- "Dunlop" 70R-D907; 120/90x18" (250); 140/80x18" (450-510)

(TC) ..... "Pirelli" NHS (62) MT 32; 100/90x19" (250); 110/90x19" (450-510)

(SMR) ..... "Pirelli" MTR 22 DRAGON-EVO; 150/60x17"

Kaltluftdruck (vorder, TE für wettkämpferischen Gebrauch; TC). 0,9÷1,0 Kg/cm<sup>2</sup>

Kaltluftdruck (hinter, TE für wettkämpferischen Gebrauch; TC)...0,8÷0,9 Kg/cm<sup>2</sup>

Kaltluftdruck (vorder, TE für Straßen Gebrauch)..... 1,1 Kg/cm<sup>2</sup>

Kaltluftdruck (hinter, TE für Straßen Gebrauch)..... 1,0 Kg/cm<sup>2</sup>

**Kaltluftdruck**

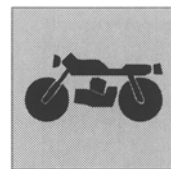
(vorder SMR) ..... 1,4 kg/cm<sup>2</sup> (Für wettkämpferischen Gebrauch); 1,8 kg/cm<sup>2</sup> (für Straßen Gebrauch: nur Fahrer); 2,0 kg/cm<sup>2</sup> (für Straßen Gebrauch: Fahrer und Passagier)

**Kaltluftdruck**

(hinter SMR) ..... 1,6 kg/cm<sup>2</sup> (Für wettkämpferischen Gebrauch); 2,0 kg/cm<sup>2</sup> (für Straßen Gebrauch: Fahrer); 2,2 kg/cm<sup>2</sup> (für Straßen Gebrauch: Fahrer und Passagier)

nur

**GENERALITÀ  
GENERAL  
NOTES GENERALES  
ALLGEMEINES  
GENERALIDADES**



#### BASTIDOR

De una sola viga en tubos de acero de sección circular que se divide en más o menos a la altura del escape; bastidor trasero de aleación ligera.

Angulo de viraje..... 26° por lado  
Angulo eje de dirección..... 26° (TC); 25°30 (TE); 25° (SMR)  
Carrera delantera (mm)..... 111 (TC 250); 114 (TC 450-510); 114 (TE); 97 (SMR)

#### SUSPENSIONES

##### Delantera

Horquilla telehidráulica "MARZOCCHI" de vástagos vueltos al revés y perno adelantado; vastagos de 45 mm (250) o bien 50 mm (450-510) de diámetro; ajuste del freno hidráulico en compresión y extensión.  
Carrera en el eje correderas (mm)..... 300 (TE, TC); 250 (SMR)

##### Trasera

Horquilla oscilante de aleación ligera con sistema de palancas progresivas y mono-amortiguador hidráulico de resorte helicoidal "SACHS" ( TE-SMR) o bien "ÖHLINS" (TC).

Regulación de la precarga del resorte y del freno hidráulico en compresión (DOBLE) y en extensión.

Carrera rueda (mm)..... 320 (TE); 325 (TC); 290 (SMR)

#### FRENOS

##### Delantero

De disco fijo hueco ø260 mm con pinza flotante (TE, TC); de disco flotante hueco ø320 mm con pinza fija (SMR)

Area pastillas ..... 33,4 cm<sup>2</sup> (TE, TC); 41,8 cm<sup>2</sup> (SMR)

Circuito hidráulico independiente y bomba con mando en la parte derecha del manillar.

##### Trasero

De disco flotante Ø240 mm con pinza flotante

Area pastillas ..... 23,5 cm<sup>2</sup>

Circuito hidráulico independiente, mando con pedal y bomba en la parte derecha del vehículo.

#### RUEDAS

##### Llantas

Delantera (TE, TC)..... "TAKASAGO" Excel in liga ligera: 1,6x21"

Delantera (SMR)..... "SANREMO" in liga ligera: 3,50x17"

Trasera (TE)..... "TAKASAGO" Excel in liga ligera: 2,15x18"

Trasera (TC)..... "TAKASAGO" Excel in liga ligera: 1,85x19"(250); 2,15x19"(450-510)

Trasera (SMR)..... "SANREMO" in liga ligera: 4,25x17"

##### Neumaticos

##### Delantero

(TE)..... "Michelin" ENDURO COMP. 3 o bien "Pirelli" MT 83 Scorpion- "Dunlop" 54R-D907; 90/90x21"

(TC)..... "Pirelli" 51R-MT32A; 80/100x21"

(SMR)..... "Pirelli" MTR21 DRAGON-EVO; 120/70-17"

##### Trasero

(TE)..... "Michelin" ENDURO COMP. 3 o bien "Pirelli" MT 83 Scorpion- "Dunlop" 70R-D907; 120/90x18" (250); 140/80x18" (450-510)

(TC)..... "Pirelli" NHS (62) MT 32; 100/90x19" (250); 110/90x19" (450-510)

(SMR)..... "Pirelli" MTR22 DRAGON-EVO; 150/60x17"

##### Presión de inflado en frío

(delantero, TE en caso de uso en carreras; TC)..... 0,9÷1,0 Kg/cm<sup>2</sup>

##### Presión de inflado en frío

(trasero, TE en caso de uso en carreras; TC)..... 0,8÷0,9 Kg/cm<sup>2</sup>

##### Presión de inflado en frío

(delantero, TE para uso vial)..... 1,1 Kg/cm<sup>2</sup>

##### Presión de inflado en frío

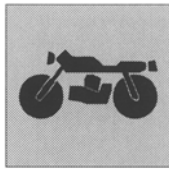
(trasero, TE para uso vial)..... 1,0 Kg/cm<sup>2</sup>

##### Presión de inflado en frío

(delantero, SMR)..... 1,4 kg/cm<sup>2</sup> (En caso de uso en carreras); 1,8 kg/cm<sup>2</sup> (sólo con el piloto: Para uso vial); 2,0 kg/cm<sup>2</sup> (con el piloto y el pasajero: Para uso vial)

##### Presión de inflado en frío

(trasero, SMR)..... 1,6 kg/cm<sup>2</sup> (En caso de uso en carreras); 2,0 kg/cm<sup>2</sup> (sólo con el piloto: Para uso vial); 2,2 kg/cm<sup>2</sup> (con el piloto y el pasajero: Para uso vial)



**GENERALITÀ  
GENERAL  
NOTES GENERALES  
ALLGEMEINES  
GENERALIDADES**

**IMPIANTO ACCENSIONE- IMPIANTO ELETTRICO**

L'impianto di accensione è composto da:

- Generatore;
- Bobina accensione;
- Centralina elettronica;
- Regolatore di tensione (TE-SMR);
- Candela accensione;
- Motorino di avviamento da 12V- 450W (TE-SMR);
- Teleruttore avviamento elettrico (TE-SMR).

L'impianto elettrico consta dei seguenti elementi (TE-SMR):

- Proiettore con lampada alogena biluce da 12V-35/35W e lampada luce di posizione da 12V-3W;
- Fanale posteriore con lampada segnalazione arresto da 12V-21W e lampada luce di posizione 12V-5W;
- Indicatori di direzione da 12V-10W;
- Tre fusibili da 15A (di cui uno 1 di riserva);
- Batteria 12V-6Ah;
- Strumento digitale con spie: indicatori di direzione, abbagliante, luci, folle;
- Centralina per controllo valvola solenoide;
- Valvola solenoide per controllo passaggio aria nel manicotto di aspirazione;
- Sensore temperatura aria;
- Relè per elettroventola;
- Sensore temperatura refrigerante;
- Elettroventola.

**IGNITION SYSTEM- ELECTRIC SYSTEM**

The ignition system includes the following elements:

- Generator;
- Ignition coil;
- Electronic power unit;
- Voltage regulator (TE-SMR);
- Spark plug;
- Starting motor 12V-450W (TE-SMR);
- Electric start remote control switch (TE-SMR).

The electric system includes the following elements (TE-SMR):

- Headlamp with two filaments bulb of 12V-35/35W and parking light bulb of 12V-3W;
- Rear lights with stop bulbs of 12V-21W and parking light bulb of 12V-5W;
- Turn signals bulb of 12V-10W (TE-SMR);
- Three 15 A fuses (one of them is a spare fuse);
- Battery 12V-6Ah;
- Digital instrument with warning lights: turn signals, hi-beam, lights, neutral;
- Electronic unit for the control of the solenoid valve;
- Solenoid valve for the air flow control into the intake manifold;
- Air temperature sensor;
- Relay for the electric fan;
- Coolant temperature sensor;
- Electric fan.

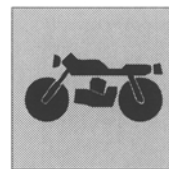
**SYSTEME D'ALLUMAGE-SYSTEME ÉLECTRIQUE**

Le système d'allumage se compose des suivants:

- Générateur;
- Bobine d'allumage;
- Centrale électronique;
- Régulateur de tension (TE-SMR);
- Bougie d'allumage;
- Moteur démarrage de 12V-450W (TE-SMR);
- Téléracteur mise en marche électrique.

Le système électrique se compose des suivants (TE-SMR):

- Phare avant avec ampoule à deux feux de 12V-35/35W et ampoule de feux de position de 12V-3W;
- Feux arrière avec ampoule de stop de 12V-21W et ampoule de feux de position de 12V-5W;
- Indicateurs de direction de 12V-10W;
- Trois fusibles de 15A (l'un d'eux est de réserve);
- Batterie de 12V-6Ah;
- Instrument digital avec voyants: indicateurs de directions, feux de route, feux, point mort;



- Centrale elettronica per il controllo della valvola solenoide;
- Valvola solenoide per il controllo del passaggio dell'aria nel manichino di aspirazione;
- Capteur température air;
- Relais pour electro-ventilateur;
- Capteur pour température du liquide de refroidissement;
- Electro-ventilateur.

#### **ZÜNDUNGSANLAGE-ELEKTRISCHE ANLAGE**

Die Zündungsanlage enthält die folgenden Elemente:

- Generator;
- Spule;
- Elektronische Steuereinheit;
- Spannungs-Regler (TE-SMR);
- Zündkerze;
- Elektrischer Anlasser zu 12V-450W (TE-SMR);
- Fernschalter elektrische (TE-SMR).

Die elektrische Anlage enthält die folgenden Elemente (TE-SMR):

- Scheinwerfer mit Bilux Lampe zu 12V-35/35W und Parklichtlampe zu 12V-3W;
- Rücklicht mit Stop-Signal-Lampe zu 12V-21W und Parklichtlampe zu 12V- 5W;
- Richtungsanzeiger zu 12V-10W;
- Drei Sicherungen zu 15A (eine derselben als Reserve);
- Batterie zu 12V-6Ah;
- Digitaltachometer mit Kontrolleuchten: Richtungsanzeiger, Fernlicht, Beleuchtung, Leerlauf;
- Elektronische Steuereinheit für Solenoid sicherung;
- Ventil Solenoid für Kontrolle Durchgang Luft in der Ansaugsammler;
- Sensor für Temperatur der Luft;
- Relais für Kühlungsflügel;
- Sensor für Temperatur von Kühlflüssigkeit;
- Kühlungsflügel.

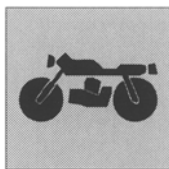
#### **INSTALACIÓN DE ENCENDIDO-INSTALACIÓN ELÉCTRICA**

La instalación de encendido está compuesta por los siguientes elementos:

- Generator;
- Bobina de encendido;
- Central electrónica;
- Regulador de tensión (TE-SMR);
- Bujía encendido;
- Motor de arranque de 12V-450W (TE-SMR);
- Teleruptor arranque electrico (TE-SMR).

La instalación eléctrica está compuesta por los siguientes elementos (TE-SMR):

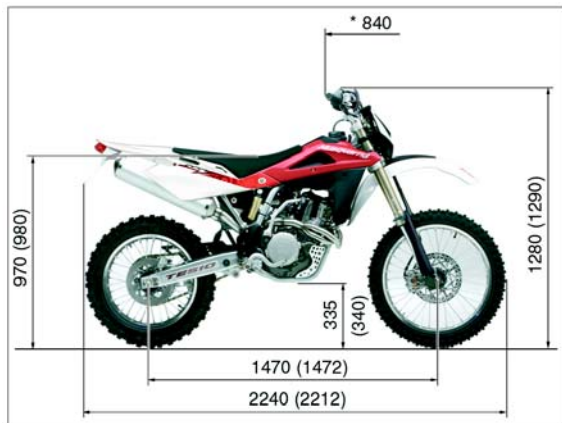
- Faro delantero con lámpara de los luces de 12V-35/35W y lámpara luz de posición de 12V-3W;
- Faro trasero con lámpara señalización de 12V-21W y lámpara luz de posición de 12V-5W;
- Flechas de dirección de 12V-10W;
- Tres fusibles de 15A (uno de los cuales de reserva);
- Batería de 12V-6Ah;
- Instrumento digital con testigos: indicadores de dirección, deslumbrante, luces, desembragado;
- Central electrónica por el control de la válvula solenoide;
- Válvula solenoide por control paso aire en el manguito de aspiración;
- Sensor temperatura aire;
- Relè por electroventilador;
- Sensor temperatura refrigerante;
- Electroventilador.



**GENERALITÀ  
GENERAL  
NOTES GENERALES  
ALLGEMEINES  
GENERALIDADES**

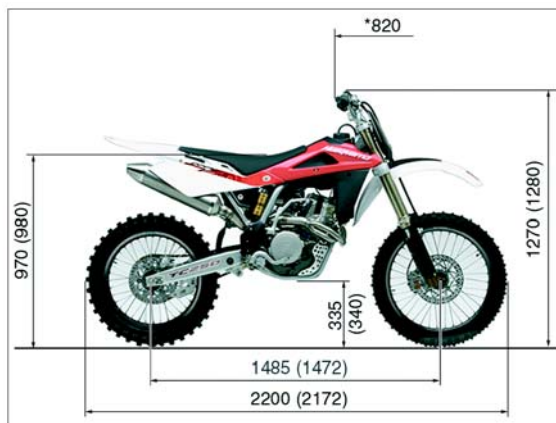
INGOMBRI mm- PESI (§)/ DIMENSIONS mm- WEIGHTS (§)/ DIMENSIONS mm- POIDS (§)  
DIMENSIONEN ABMESSUNGEN mm- GEWICHT (§)/ DIMENSIONES mm- PESOS (§)

**TE 250 (450-510)**



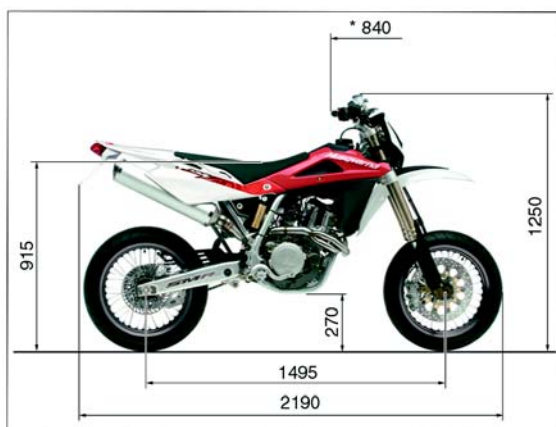
TE 250 .....kg 111,5  
TE 450 .....kg 116,8  
TE 510 .....kg 117,3

**TC 250 (450-510)**



TC 250 .....kg 104,7  
TC 450 .....kg 110  
TC 510 .....kg 111

**SMR**



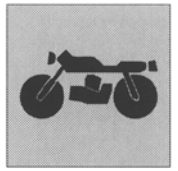
SMR 450 .....kg 122,7  
SMR 510 .....kg 123,2

(§): Peso in ordine di marcia, senza carburante / Kerb weight, without fuel/ Poids en orde de marche,sans carburant/ Fahrbereitwicht, ohne Treibstoff/ Peso listo para marchar, sin carburante

\*: larghezza max./ overall width/ max largeur/ max breite/ max. anchura

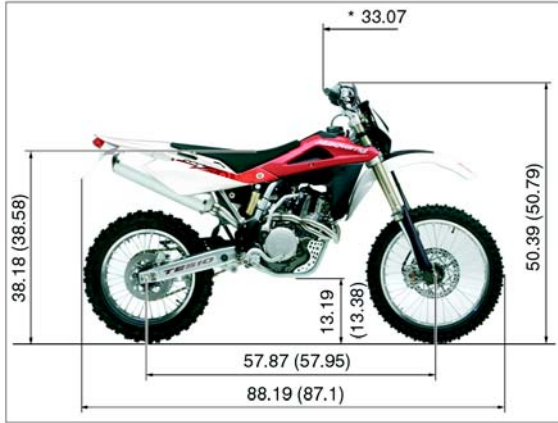


GENERALITÀ  
GENERAL  
NOTES GENERALES  
ALLGEMEINES  
GENERALIDADES



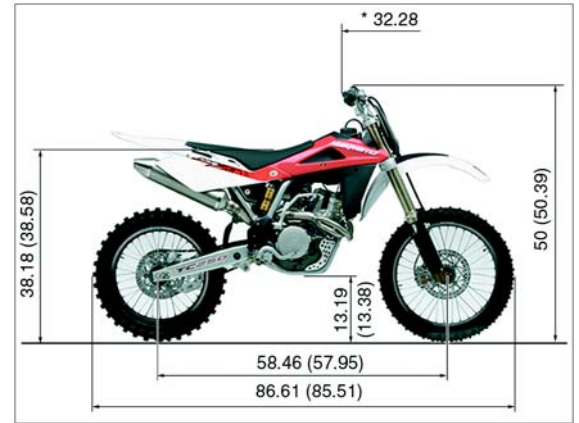
DIMENSIONS in.- WEIGHTS (§)

**TE 250 (450-510)**



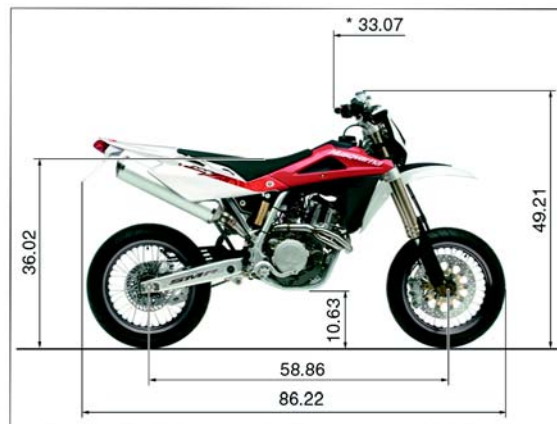
TE 250.....245.8lb  
TE 450.....257.5lb  
TE 510.....258.6lb

**TC 250 (450-510)**



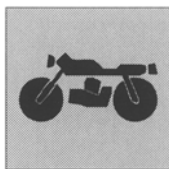
TC 250.....230.8lb  
TC 450.....242.5lb  
TC 510.....244.7lb

**SMR**




SMR 450.....270.5lb  
SMR 510.....271.6lb

(§): Kerb weight, without fuel  
\*: overall width



**GENERALITÀ  
GENERAL  
NOTES GENERALES  
ALLGEMEINES  
GENERALIDADES**

RIFORNIMENTI	TIPO	QUANTITA'
Serbatoio carburante (compresa la riserva)	Benzina senza piombo a 98 ottani	9,2 litri
Riserva carburante		1,8 litri
Olio per lubrificazione cambio e motore	AGIP RACING 4T (SAE 10W60)	1,7 litri (sostituzione olio e filtro)
Olio per lubrificazione cambio e motore	AGIP RACING 4T (SAE 10W60)	1,5 litri (sostituzione olio)
Olio per forcella anteriore (TE 250, TC 450-510) (TC 250) (SMR) (TE 450-510)	AGIP FORK 7,5 (SAE 7,5; SAE 5 per climi particolarmente rigidi)	90 mm (livello olio) (*) 100 mm (livello olio) (*) 110 mm (livello olio) (*) 120 mm (livello olio) (*)
Olio per ammortizzatore posteriore (TE-SMR)	AGIP FORK 2,5 (SAE 2,5)	
Olio per ammortizzatore posteriore (TC)	ÖHLINS 1306-81	
Fluido per impianto di raffreddamento	AGIP COOL	1,1÷1,3 litri
Fluido freno anteriore	AGIP BRAKE 4 (DOT 4)	
Fluido freno posteriore	AGIP BRAKE 4 (DOT 4)	
Fluido frizione	OLIO MINERALE SAE 10 PER CIRCUITI IDRAULICI	
Lubrificazione catena di trasmissione	AGIP CHAIN LUBE	
Lubrificazione a grasso	AGIP BIKE GREASE	
Protettivo contatti elettrici	AGIP CONTACT CLEANER	
Turafalle per radiatori	AREXONS liquido	
Olio per filtro aria	AGIP FORMULA FILTER "Foam air filter protection oil"	
Detergente per filtro aria	AGIP "Filter clean foam air detergent fluid"	

 **IMPORTANTE** - Non è ammesso l'uso dei additivi nel carburante o nei lubrificanti

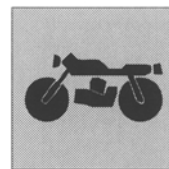
(\*): vedere pagina A.30

CAPACITIES	TYPE	QUANTITY
Fuel tank (reserve included)	Unleaded gasoline (98 R.O.N.)	2 Imp. Gall./ 2.4 U.S. Gall.
Fuel reserve		1.58 Imp. Qt./ 1.9 U.S. Qt.
Change gear and main transmission oil	AGIP RACING 4T (SAE 10W60)	1.5 Imp. Qt./ 1.8 U.S. Qt. ( oil and oil filter replacement)
Change gear and main transmission oil	AGIP RACING 4T (SAE 10W60)	1.3 Imp. Qt./ 1.6 U.S. Qt. ( oil replacement)
Front fork oil (TE 250, TC 450-510) (TC 250) (SMR) (TE 450-510)	AGIP FORK 7,5 (SAE 7,5; SAE 5 for hard climatic conditions)	3.54 in. (oil level) (*) 3.94 in. (oil level) (*) 4.33 in. (oil level) (*) 4.72 in. (oil level) (*)
Oil for rear shock - absorber (TE-SMR)	AGIP FORK 2,5 (SAE 2,5)	
Oil for rear shock - absorber (TC)	ÖHLINS 1306-81	
Fluid for cooling system	AGIP COOL	2.0÷2.4 Imp. Pints; 2.3÷2.7 U.S. Pints
Front brake fluid	AGIP BRAKE 4 (DOT 4)	
Rear brake fluid	AGIP BRAKE 4 (DOT 4)	
Clutch fluid	SAE 10 MINERAL OIL FOR HYDRAULIC SYSTEM	
Drive chain lubrication	AGIP CHAIN LUBE	
Grease lubrication	AGIP BIKE GREASE	
Electric contact protection	AGIP CONTACT CLEANER	
Fillers for radiator	AREXONS liquido	
Air filter oil	AGIP FORMULA FILTER "Foam air filter protection oil"	
Air filter detergent	AGIP "Filter clean foam air detergent fluid"	

 **WARNING!** - Use of additives in fuel or lubricants is not allowed

(\*): see page A.30

**GENERALITÀ  
GENERAL  
NOTES GENERALES  
ALLGEMEINES  
GENERALIDADES**



RAVITAILLEMENTS	TYPE	QUANTITÉ
Réservoir à essence (comprise la réserve)	Essence sans plomb 98 NO (min)	9,2 litres
Réserve de carburant		1,8 litres
Huile boîte de vitesse et lubrification moteur	AGIP RACING 4T (SAE 10W60)	1,7 litres
	(vidange huile et remplacement du filtre)	
Huile boîte de vitesse et lubrification moteur	AGIP RACING 4T (SAE 10W60)	1,5 litres
	(vidange huile)	
Huile fourche avant (TE 250, TC 450-510)	AGIP FORK 7,5 (SAE 7,5; SAE 5 por les climats rigoureux)	90 mm (niveau huile) (*)
(TC 250)		100 mm (niveau huile) (*)
(SMR)		110 mm (niveau huile) (*)
(TE 450-510)		120 mm (niveau huile) (*)
Huile pour amortisseur arrière (TE-SMR)	AGIP FORK 2,5 (SAE 2,5)	
Huile pour amortisseur arrière (TC)	ÖHLINS 1306-81	
Fluide pour système de refroidissement	AGIP COOL	1,1÷1,3 litres
Fluide pour frein avant	AGIP BRAKE 4 (DOT 4)	
Fluide pour frein arrière	AGIP BRAKE 4 (DOT 4)	
Fluide pour embrayage	HUILE MINÉRALE SAE 10 POUR CIRCUITS HYDRAULIQUES	
Lubrification chaîne de transmission	AGIP CHAIN LUBE	
Lubrification par graisse	AGIP BIKE GREASE	
Protection contacts électriques	AGIP CONTACT CLEANER	
Bouche-trous pour radiateurs	AREXONS liquido	
Huile filtre à air	AGIP FORMULA FILTER "Foam air filter protection oil"	
Détergent filtre à air	AGIP "Filter clean foam air detergent fluid"	



**IMPORTANT** - L'emploi d'additifs pour l'essence et les lubrifiants est à proscrire

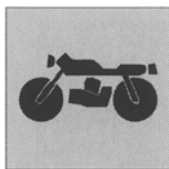
(\*): voir page A.30

KRAFTSOFF	TYP	FÜLLMENGE
Kraftstofftank (mit Kraftstoffreserve)	Bleifreies Benzin 98 NO (min)	9,2 Liter
Kraftstoffreserve		1,8 Liter
Öl für Getriebe und Motorschmierung	AGIP RACING 4T (SAE 10W60)	1,7 Liter
	(Motorölwechsel und Filterwechsel)	
Öl für Getriebe und Motorschmierung	AGIP RACING 4T (SAE 10W60)	1,5 Liter
	(Motorölwechsel)	
Öl für Vorderradgabel (TE 250, TC 450-510)	AGIP FORK 7,5 (SAE 7,5; SAE 5 bei besonders kaltem Klimai)	90 mm (Ölstand mit Schäften) (*)
(TC 250)		100 mm (Ölstand mit Schäften) (*)
(SMR)		110 mm (Ölstand mit Schäften) (*)
(TE 450-510)		120 mm (Ölstand mit Schäften) (*)
Öl für hinteren Stossdämpfer (TE-SMR)	AGIP FORK 2,5 (SAE 2,5)	
Öl für hinteren Stossdämpfer (TC)	ÖHLINS 1306-81	
Flüssigkeit für Kühlungsanlage	AGIP COOL	1,1÷1,3 Liter
Flüssigkeit für Vorderradbremse	AGIP BRAKE 4 (DOT 4)	
Flüssigkeit für Hinterradbremse	AGIP BRAKE 4 (DOT 4)	
Kupplungsflüssigkeit	MINERALISCHES HYDRAULIKÖL SAE 10	
Schmierer der Treibkette	AGIP CHAIN LUBE	
Fettschmierung	AGIP BIKE GREASE	
Elektrokontak-Schutz	AGIP CONTACT CLEANER	
Küler-Leckabdichtung	AREXONS liquido	
Öl für Luftfilter	AGIP FORMULA FILTER "Foam air filter protection oil"	
Reinigungsmittel für Luftfilter	AGIP "Filter clean foam air detergent fluid"	



**WICHTIG** - Der Einsatz von Kraftstoff - und Schmiermittel-Zusätzen ist nicht zulässig

(\*): Siehe Seite A.30

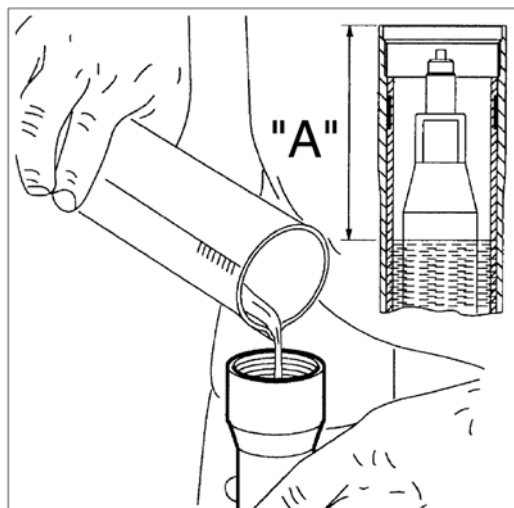


**GENERALITÀ  
GENERAL  
NOTES GENERALES  
ALLGEMEINES  
GENERALIDADES**

ABSTECIMIENTOS	TIPO	CANTIDAD
Depósito carburante (incluida reserva)	Gasolina sin plomo 98 NO (min)	9,2 litros
Reserva carburante		1,8 litros
Aceite cambio y lubricación motor	AGIP RACING 4T (SAE 10W60)	1,7 litros (sustitución aceite y filtro)
Aceite cambio y lubricación motor	AGIP RACING 4T (SAE 10W60)	1,5 litros (sustitución aceite)
Aceite para horquilla delantera (TE 250, TC 450-510) (TC 250) (SMR) (TE 450-510)	AGIP FORK 7,5 (SAE 7,5; SAE 5 para climas muy rigidoos)	90 mm (nivel aceite) (*) 100 mm (nivel aceite) (*) 110 mm (nivel aceite) (*) 120 mm (nivel aceite) (*)
Aceite para amortiguador trasero (TE-SMR)	AGIP FORK 2,5 (SAE 2,5)	
Aceite para amortiguador trasero (TC)	ÖHLINS 1306-81	
Fluido para instalación de enfriamiento	AGIP COOL	1,1÷1,3 litros
Fluido freno delantero	AGIP BRAKE 4 (DOT 4)	
Fluido freno trasero	AGIP BRAKE 4 (DOT 4)	
Fluido embrague	ACEITE HIDRÁULICO SAE 10	
Lubricación cadena de transmisión	AGIP CHAIN LUBE	
Lubricación por grasa	AGIP BIKE GREASE	
Proteccion contactos eléctricos	AGIP CONTACT CLEANER	
Tapavias para radiadores	AREXONS liquido	
Aceite por filtro aire	AGIP FORMULA FILTER "Foam air filter protection oil"	
Detergente por filtro aire	AGIP "Filter clean foam air detergent fluid"	



ATENCIÓN - No se admite el uso de aditivos en el carburante ni en los lubricantes



**(\*) Livello olio stelo forcella**

A= senza molla e con lo stelo a fondo corsa

**(\*) Front fork leg oil level**

A= without spring and with the slider at the end of its stroke

**(\*) Niveau huile tige fourche avant**

A= sans ressort et avec la tige à la fin de la course

**(\*) Vordergabel Ölstand mit Schäften**

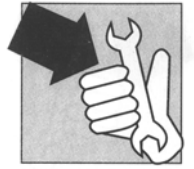
A= ohne Feder und mit den Schafthalter am Ende von seinem Hube

**(\*) Nivel aceite vastago horquilla delantera**

A= sin resorte y con el portavástago a fin de la carrera

MANUTENZIONE  
MAINTENANCE  
ENTRETIEN  
WARTUNG  
MANTENIMIENTO

---



Sezione  
Section  
Section  
Sektion  
Sección

**B**

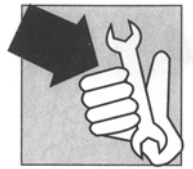


**MANUTENZIONE  
MAINTENANCE  
ENTRETIEN  
WARTUNG  
MANTENIMIENTO**

**OPERAZIONI DI PRECONSEGNA**

<b>Descrizione</b>	<b>Operazione</b>	<b>Preconsegna</b>
Olio motore	Controllo livello	#
Liquido di raffreddamento	Controllo / Ripristino livello	#
Impianto raffreddamento	Controllo perdite	#
Candele	Controllo / Sostituzione	#
Corpo farfallato / Carburatore	Controllo e Regolazione	#
Fluido freni e frizione	Controllo livello	#
Freni / Frizione	Controllo funzionalità	#
Freni / Frizione	Controllo circuito	#
Comando acceleratore	Controllo funzionalità	#
Comando acceleratore	Verifica/regolazione gioco	#
Comando starter	Controllo funzionalità	#
Trasmissioni e comandi flessibili	Controllo / Regolazione	#
Catena di trasmissione	Controllo / Regolazione	#
Pneumatici	Controllo pressione	#
Cavalletto laterale	Controllo funzionalità	#
Impianto elettrico	Controllo funzionalità	#
Strumentazione	Controllo funzionalità	#
Luci / segnali visivi	Controllo funzionalità	#
Avvisatore acustico	Controllo funzionalità	#
Fanale anteriore	Controllo funzionalità	#
Interruttore accensione	Controllo funzionalità	#
Serrature	Controllo funzionalità	#
Serraggio viti e dadi	Controllo / serraggio	#
Fascette stringitubo	Controllo / serraggio	#
Lubrificazione generale		#
Collaudo generale		#

**MANUTENZIONE  
MAINTENANCE  
ENTRETIEN  
WARTUNG  
MANTENIMIENTO**



**PRE-DELIVERY INSPECTION**

Description	Operation	Pre-delivery
Engine oil	Check level	#
Coolant	Check / Restore level	#
Cooling system	Check for leakage	#
Spark plugs	Check / Replace	#
Throttle body / Carburettor	Check and adjust	#
Brakes / Clutch fluid	Check level	#
Brakes / Clutch	Check operation	#
Brakes / Clutch	Check lines for leakage	#
Throttle control	Check operation	#
Throttle control	Check / Adjust play	#
Choke control	Check operation	#
Flexible controls and transmissions	Check / Adjust	#
Drive chain	Check / Adjust	#
Tyres	Check pressure	#
Side stand	Check operation	#
Electrical equipment	Check operation	#
Instrument panel	Check operation	#
Lights / Visual signals	Check operation	#
Horn	Check operation	#
Headlight	Check operation	#
Ignition switch	Check operation	#
Locks	Check operation	#
Screws and nuts	Check / Tighten	#
Hose clamps	Check / Tighten	#
General lubrication		
General test		

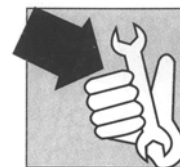


**MANUTENZIONE  
MAINTENANCE  
ENTRETIEN  
WARTUNG  
MANTENIMIENTO**

**OPERATIONS DE PRÉ-LIVRAISON**

<b>Description</b>	<b>Operation</b>	<b>Prep. a la route</b>
Huile moteur	Contrôle niveau	#
Liquide de refroidissement	Contrôle/appoint	#
Circuit de refroidissement	Contrôle des fuites	#
Bougies	Contrôle/remplacement	#
Papillon/Carburateur	Contrôle et réglage	#
Liquide des freins et d'embrayage	Contrôle niveau	#
Freins/embrayage	Contrôle fonctionnalité	#
Freins/embrayage	Contrôle circuit	#
Commande d'accélérateur	Contrôle fonctionnalité	#
Commande d'accélérateur	Vérification/réglage du jeu	#
Commande starter	Contrôle fonctionnalité	#
Transmissions/commandes souples	Contrôle / réglage	#
Chaîne de transmission	Contrôle / réglage	#
Pneumatiques	Contrôle pression	#
Béquille latérale	Contrôle fonctionnalité	#
Installation électrique	Contrôle fonctionnalité	#
Appareillage de bord	Contrôle fonctionnalité	#
Eclairage/signaux visuels	Contrôle fonctionnalité	#
Avertisseur acoustique	Contrôle fonctionnalité	#
Phare avant	Contrôle fonctionnalité	#
Interrupteur d'allumage	Contrôle fonctionnalité	#
Serrures	Contrôle fonctionnalité	#
Serrage des vis et écrous	Contrôle / serrage	#
Colliers serre-tube	Contrôle / serrage	#
Lubrification générale		
Essai sur route		





**VORGÄNGEZUR AUSLIEFERUNG**

Beschreibung	Arbeit	Vor-Auslieferung
Motoröl	Ölstandkontrolle	#
Kühlflüssigkeit	Kontrolle / Auffüllen	#
Kühlanlage	Kontrolle Lecks	#
Zündkerzen	Kontrolle / Austausch	#
Einspritzdrosselkörper	Kontrolle und Einstellung	#
Bremsflüssigkeit und Kupplung	Kontrolle Flüssigkeitsstand	#
Bremsen/ Kupplung	Funktionskontrolle	#
Bremsen/ Kupplung	Kontrolle Bremskreislauf	#
Gaszugkabel	Funktionskontrolle	#
Gaszugkabel	Prüfen/ Spiel einstellen	#
Starterhebel	Funktionskontrolle	#
Bowdenzüge	Kontrolle/Einstellung	#
Antriebskette	Kontrolle/Einstellung	#
Reifen	Kontrolle Reifendruck	#
Seitenständer	Funktionskontrolle	#
Elektrische Anlage	Funktionskontrolle	#
Instrumente	Funktionskontrolle	#
Beleuchtung/Blinker	Funktionskontrolle	#
Hupe	Funktionskontrolle	#
Scheinwerfer	Funktionskontrolle	#
Zündschloß	Funktionskontrolle	#
Schlösser	Funktionskontrolle	#
Schrauben und Muttern	Kontrolle/ Festziehen	#
Schlauchsellen	Kontrolle/ Festziehen	#
Allgemeines Schmieren		
Abnahme Motorrad		

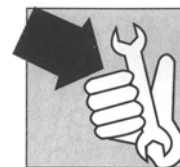


**MANUTENZIONE  
MAINTENANCE  
ENTRETIEN  
WARTUNG  
MANTENIMIENTO**

**OPERACIONES DE PRE-ENTREGA**

<b>Descripción</b>	<b>Operación</b>	<b>Pre- entrega</b>
Aceite motor	Control nivel	#
Líquido de refrigeración	Control/Restablecimiento nivel	#
Instalación de refrigeración	Control pérdidas	#
Bujías	Control / Sustitución	#
Cuerpo mariposa/Carburador	Control y regulación	#
Fluido frenos y embrague	Control nivel	#
Frenos/Embrague	Control funcionamiento	#
Frenos/Embrague	Control circuito	#
Mando acelerador	Control funcionamiento	#
Mando acelerador	Comprobación/ajuste juego	#
Mando estarter	Control funcionamiento	#
Transmisiones/mandos flexibles	Control / Regulación	#
Cadena de transmisión	Control / Regulación	#
Neumáticos	Control presión	#
Caballote lateral	Control funcionamiento	#
Instalación eléctrica	Control funcionamiento	#
Instrumentos	Control funcionamiento	#
Luces / Señales visivas	Control funcionamiento	#
Claxon	Control funcionamiento	#
Faro delantero	Control funcionamiento	#
Interruptor encendido	Control funcionamiento	#
Cerraduras	Control funcionamiento	#
Apriete tornillos y tuercas	Verificación / apriete	#
Abrazaderas	Verificación / apriete	#
Lubrificación general		
Ensayo de la motocicleta		

**MANUTENZIONE  
MAINTENANCE  
ENTRETIEN  
WARTUNG  
MANTENIMIENTO**



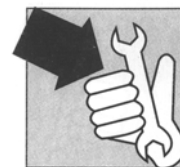
TE-TC 250, 450, 510 MOTOCICLO DA COMPETIZIONE, PER USO AGONISTICO: A PIENA POTENZA	SCHEMA DI MANUTENZIONE PERIODICA (DA EFFETTUARE PRESSO IL CONCESSIONARIO HUSQVARNA)							
	TAGLIANDO		TAGLIANDO	TAGLIANDO	TAGLIANDO	TAGLIANDO		
PARTICOLARE	DOPO LE PRIME 3 ORE	OGNI 4h MX/8h EN	OGNI 8h MX/16h EN	OGNI 16h MX/32h EN	OGNI 32h MX/64h EN	OGNI 40h MX/80h EN	SOSTITUIRE SE NECESSARIO	VEDERE A PAGINA
VALVOLE	C (*)			C (*)		S		D.6-F.10- G.12-G.15
MOLLE VALVOLE						C	X	F.10-G.13- G.15
SCODELLINI, SEMICONI VALVOLE						C	X	F.10-G.15
BILANCIERI DI ASPIRAZIONE/SCARICO						C	X	F.10-G.16
ALBERO A CAMME						C		F.6-G.18- H.52-H.53
CATENA DISTRIBUZIONE					C	S		F.14-G.20- H.45-H.51
PATTINO CATENA DISTRIBUZIONE						S		F.10-F.21- G.21
INGRANAGGIO CONDOTTO DISTRIBUZIONE						C	X	F.8-G.20- H.51
INGRANAGGIO CONDUTTORE DISTRIBUZIONE					C		X	F.14-G.20- H.45
TENDITORE CATENA DISTRIBUZIONE						C		F.7-G.21- H.52
SISTEMA DECOMPRESSORE					C		X	D.11-F.8- G.17-H.52
RACCORDO DI ASPIRAZIONE			C		S			H.50
CILINDRO COMPLETO						C	X	F.13-G.22- H.48
PISTONE COMPLETO					C	S		F.13-G.24- H.48
BIELLA MOTORE COMPLETA						S		F.37-G.29- G.32-H.14
CUSCINETTI BASAMENTO						S		F.34-H.26
OLIO MOTORE	S		S					D.49
POMPA OLIO					C			F.30-G.38- H.28
FILTRO OLIO/FILTRO ARETE	S, P		S, P					D.50
TUBAZIONE LUBR. BASAMENTO-TESTA						C		F.7-H.53
COPIA INGRANAGGI TRASM. PRIMARIA				C				F.33-G.36- H.28-H.32
MOZZO FRIZIONE				C			X	F.17-G.36- H.33-H.34
DISCHI FRIZIONE			C		S		X	D.20-D.22-F.16- G.34-H.32-H.34
PIATTO SPINGI DISCHI FRIZIONE					C			F.16-G.36- H.32-H.34
MOLLE FRIZIONE					C		X	F.146-G.35- H.32-H.34
CAMPANA FRIZIONE					C			F.16-G.36- H.32-H.34
ASTINA DISINNESTO FRIZIONE					C			F.16-G.36- H.32-H.34
PIGNONE USCITA CAMBIO		C	S				X	F.34-H.44- Y.28
INGRANAGGI AVVIAMENTO					C		X	F.28-F.29- H.28-H.31



**MANUTENZIONE  
MAINTENANCE  
ENTRETIEN  
WARTUNG  
MANTENIMIENTO**

<b>TE-TC 250, 450, 510 MOTOCICLO DA COMPETIZIONE, PER USO AGONISTICO: A PIENA POTENZA</b>	<b>SCHEMA DI MANUTENZIONE PERIODICA (DA EFFETTUARE PRESSO IL CONCESSIONARIO HUSQVARNA)</b>							
	TAGLIANDO	TAGLIANDO	TAGLIANDO	TAGLIANDO	TAGLIANDO	TAGLIANDO	SOSTITUIRE SE NECESSARIO	VEDERE A PAGINA
<b>PARTICOLARE</b>	DOPO LE PRIME 3 ORE	OGNI 4h MX/8h EN	OGNI 8h MX/16h EN	OGNI 16h MX/32h EN	OGNI 32h MX/64h EN	OGNI 40h MX/80h EN		
PEDALE AVVIAMENTO				L				F.13-H.47
PEDALE COMANDO CAMBIO			C					F.19-H.33
CANDELA ACCENSIONE			P	S				M.28
PIPETTA CANDELA				C				M.24
CARBURATORE		P				R		D.16- D.18 E.8-G.43
VALVOLA GAS CARBURATORE						C		G.43- G.47- G.49
FILTRO ARIA		P, L						D.36
RADIATORI		C						N.8
TUBAZIONI ACQUA E FASCETTE		C						N.8
TUBAZIONE RADIATORI/POMPA ACQUA		C						N.8
FLUIDO REFRIGERANTE		C					X	D.32-N.3
PEDANE APPOGGIAPIEDI, PERNI, MOLLE			C				X	Y.4
PERNI FISS. TELAIETTO, PERNI FISS. MOTORE	C			C				Y.4
CAVALLETTO LATERALE		C						Y.4
RULLO GUIDACATENA, CUSCINETTI		C						Y.4
TESTA DI STERZO, BASE DI STERZO CON PERNO			L					I.60
FORCELLA ANTERIORE			R					I.60-I.4
ATTACCHI MANUBRIO E FISSAGGI	C			C				D.64
BUSSOLA FORCELLONE POSTERIORE				C				J.26
PATTINO CATENA POSTERIORE				C			X	J.31
BUSSOLE LEVERAGGI SOSPENSIONE POST.				C				J.29
GUIDACATENA/COPRICALCATENA		C					X	J.31
GABBIE A RULLI PERNO FORCELLONE			L					J.26
AMMORTIZZATORE POSTERIORE (TE-SMR)						R		J.4
GABBIE A RULLI, SPINOTTI LEVER. SOSP. POST.		L						J.29
COMANDO GAS COMPLETO		C, L						D.12-D.14
COMANDO FRIZIONE COMPLETO		C (*)				R		D.22-P.6

**MANUTENZIONE  
MAINTENANCE  
ENTRETIEN  
WARTUNG  
MANTENIMIENTO**



TE-TC 250, 450, 510 MOTOCICLO DA COMPETIZIONE, PER USO AGONISTICO: A PIENA POTENZA	SCHEMA DI MANUTENZIONE PERIODICA (DA EFFETTUARE PRESSO IL CONCESSIONARIO HUSQVARNA)							
	TAGLIANDO		TAGLIANDO	TAGLIANDO	TAGLIANDO	TAGLIANDO		
PARTICOLARE	DOPO LE PRIME 3 ORE	OGNI 4h MX/8h EN	OGNI 8h MX/16h EN	OGNI 16h MX/32h EN	OGNI 32h MX/64h EN	OGNI 40h MX/80h EN	SOSTITUIRE SE NECESSARIO	VEDERE A PAGINA
CAVIDECOMPRESSORE E GAS		C		L			X	D.11- D.12- D.14
DISCO FRENO ANTERIORE			C				X	L4
FLUIDO IMPIANTO FRENO ANTERIORE		C				S		D.24-L.10- L20
DISCO FRENO POSTERIORE			C (*)				X	L4
FLUIDO IMPIANTO FRENO POSTERIORE		C				S		D.27-L.16- L20
PASTIGLIE FRENI		C					X	L6
TUBAZIONI POMPA/PINZA IMPIANTI FRENO		C						L23
TUBAZIONI CARBURANTE		C				S	X	D.66
MATERIALE FONOASSORBENTE SILENZIATORE			S					D.67
TUBO DI SCARICO E SILENZIATORE		C					X	D.68
TENSIONE RAGGI RUOTE	C		C					Y.25
CUSCINETTI MOZZI RUOTE					S			Y.21
CORONA POSTERIORE			S					Y.27
SERRAGGIO VITI CORONA	C		C					X.8
CATENA TRASMISSIONE SECONDARIA	C, L		S					D.41
SERRAGGIO BULLONERIA	C			C				Capitolo X

**LEGENDA**

h: ORE

S: SOSTITUZIONE

C: CONTROLLO

C (\*): CONTROLLO GIOCO

P: PULIZIA

R: REVISIONE

L: INGRASSAGGIO/LUBRIFICAZIONE

MX: MOTOCROSS

EN: ENDURO

(\*) RUOTARE DI 45° LE BUSSOLE DI FISSAGGIO

NOTE:

- SOSTITUIRE LE GUARNIZIONI IN OCCASIONE DI OGNI SMONTAGGIO

- SOSTITUIRE LA VITERIA IN CASO DI DETERIORAMENTO

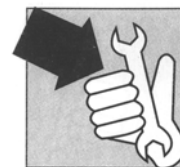
- DOPO PERCORRENZE SU FANGO O SABBIA EFFETTUARE UNA VERIFICA GENERALE



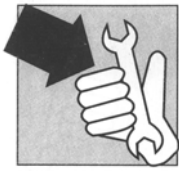
**MANUTENZIONE  
MAINTENANCE  
ENTRETIEN  
WARTUNG  
MANTENIMIENTO**

TE-TC 250, 450, 510 COMPETITION MOTORCYCLE, RACING USE: with FULL POWER ENGINE	PERIODIC MAINTENANCE SCHEDULE (SEE YOUR HUSQVARNA DEALER FOR THESE SERVICES)							
	COUPON		COUPON	COUPON	COUPON	COUPON		
ITEM	AFTER FIRST 3 HOURS	EVERY 4h MX/8h EN	EVERY 8h MX/16h EN	EVERY 16h MX/32h EN	EVERY 32h MX/64h EN	EVERY 40h MX/80h EN	REPLACE IF NECESSARY	SEE PAGE
VALVE	C (•)			C (•)		S		D.7- F.10- G.12-G.15
VALVE SPRING						C	X	F.10-G.13- G.15
VALVE CUP, VALVE HALF CONE						C	X	F.10-G.15
ROCKER ARM (INTAKE-EXHAUST)						C	X	F.10-G.16
CAMSHAFT						C		F.6-G.18- H.52-H.53
VALVE TIMING CHAIN					C	S		F.14-G.20- H.45-H.51
VALVE TIMING CHAIN SLIDER						S		F.10- F.21- G.21
VALVE TIMING DRIVEN GEAR						C	X	F.8-G.20- H.51
VALVE TIMING DRIVING GEAR					C		X	F.14-G.20- H.45
VALVE TIMING CHAIN TENSIONER						C		F.7-G.21- H.52
STARTER DECOMPRESSOR SYSTEM					C		X	D.11- F.8- G.17-H.52
INTAKE MANIFOLD			C		S			H.50
CYLINDER ASSY.						C	X	F.13-G.22- H.48
PISTON ASSY.					C	S		F.13-G.24- H.48
CONNECTING ROD ASSY.						S		F.37-G.29- G.32-H.14
CRANKCASE BEARINGS						S		F.34-H.26
ENGINE OIL	S		S					D.49
OIL PUMP					C			F.30-G.38- H.28
OIL FILTER CARTRIDGE/NET OIL FILTER	S, P		S, P					D.50
CRANKCASE-CYLINDER HEAD HOSE							C	F.7-H.53
SET OF MATCHED PRIMARY				C				F.33-G.36- H.28-H.32
CLUTCH HUB				C			X	F.17-G.36- H.33-H.34
CLUTCH DISCS			C		S		X	D.20-D.22- F.16- G.34-H.32-H.34
CLUTCH DISCS PRESSURE PLATE					C			F.16-G.36- H.32-H.34
CLUTCH SPRING					C		X	F.16-G.35- H.32-H.34
CLUTCH DISCS HOUSING					C			F.16-G.36- H.32-H.34
CLUTCH DISengagement ROD					C			F.16-G.36- H.32-H.34
DRIVE SPROCKET		C	S				X	F.34-H.44- Y.28
STARTING GEARS					C		X	F.28- F.29- H.28-H.31

**MANUTENZIONE  
MAINTENANCE  
ENTRETIEN  
WARTUNG  
MANTENIMIENTO**



<b>TE-TC 250, 450, 510 COMPETITION MOTORCYCLE, RACING USE: with FULL POWER ENGINE</b>	<b>PERIODIC MAINTENANCE SCHEDULE (SEE YOUR HUSQVARNA DEALER FOR THESE SERVICES)</b>							
	COUPON		COUPON	COUPON	COUPON	COUPON		
<b>ITEM</b>	AFTER FIRST 3 HOURS	EVERY 4h MX/8h EN	EVERY 8h MX/16h EN	EVERY 16h MX/32h EN	EVERY 32h MX/64h EN	EVERY 40h MX/80h EN	REPLACE IF NECESSARY	SEE PAGE
STARTING PEDAL				L				F.13-H.47
GEAR CONTROL PEDAL			C					F.19-H.33
SPARK PLUG			P	S				M.28
SPARK PLUG CAP				C				M.24
CARBURETOR		P					R	D.16-D.18- E.8- G.43
CARBURETOR THROTTLE VALVE							C	G.43- G.47- G.49
AIR FILTER		P, L						D.37
RADIATORS		C						N.8
COOLANT HOSES AND CLAMPS		C						N.8
RADIATOR HOSES/WATER PUMP		C						N.8
COOLANT		C					X	D.34-N.3
FOOTRESTS, FOOTREST PINS AND SPRINGS			C				X	Y.4
SADDLE FRAME FASTENING BOLTS, ENGINE FASTENING BOLTS	C			C				Y.4
SIDE STAND		C						Y.4
CHAIN GUIDE ROLLER, BEARINGS		C						Y.4
STEERING HEAD, STEM AND STEERING BRACKET			L					I.60
FRONT FORK			R					I.60-I.4
HANDLEBAR HOLDERS AND FASTENING SET	C			C				D.64
REAR SWING ARM BUSHINGS				C				J.26
REAR CHAIN SLIDER				C			X	J.31
REAR SUSPENSION LINKS BUSHINGS				C				J.29
REAR CHAIN GUIDE/REAR CHAIN GUARD		C					X	J.31
REAR SWING ARM PIVOT NEEDLE BEARINGS			L					J.26
REAR SHOCK ABSORBER (TE-SMR)						R		J.4
REAR SUSPENSION LINKS NEEDLE BEARINGS AND GUDGEON PIN		L						J.29
THROTTLE CONTROL ASSY.		C, L						D.12-D.14
CLUTCH CONTROL ASSY.		C (•)				R		D.22-P.6



**MANUTENZIONE  
MAINTENANCE  
ENTRETIEN  
WARTUNG  
MANTENIMIENTO**

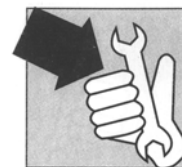
<b>TE-TC 250, 450, 510 COMPETITION MOTORCYCLE, RACING USE: with FULL POWER ENGINE</b>	<b>PERIODIC MAINTENANCE SCHEDULE (SEE YOUR HUSQVARNA DEALER FOR THESE SERVICES)</b>							
	COUPON		COUPON	COUPON	COUPON	COUPON		
ITEM	AFTER FIRST 3 HOURS	EVERY 4h MX/8h EN	EVERY 8h MX/16h EN	EVERY 16h MX/32h EN	EVERY 32h MX/64h EN	EVERY 40h MX/80h EN	REPLACE IF NECESSARY	SEE PAGE
THROTTLE AND STARTING DECOMPRESSOR CABLES		C		L			X	D.11- D.12- D.14
FRONT BRAKE DISC			C				X	L4
FRONT BRAKE SYSTEM FLUID		C				S		D.24-L.12- L21
REAR BRAKE DISC			C (*)				X	L4
REAR BRAKE SYSTEM FLUID		C				S		D.27 - L.16- L21
BRAKE PADS		C					X	L6
BRAKE SYSTEM PUMP/CALIPER HOSES		C						L23
FUEL HOSES		C				S	X	D.66
EXHAUST SILENCER PACKING			S					D.67
EXHAUST PIPE AND SILENCER		C					X	D.68
WHEEL SPOKE TENSION	C		C					Y.25
WHEEL HUB BEARINGS					S			Y.21
REAR DRIVE SPROCKET			S					Y.27
REAR DRIVEN SPROCKET SCREWS TIGHTENING	C		C					X.8
REAR TRANSMISSION CHAIN	C, L		S					D.41
BOLTS AND NUTS TIGHTNESS GENERAL CHECK	C			C				Chapter X

**KEY FOR MAINTENANCE SCHEDULE**

- h: HOURS
- S: REPLACEMENT
- C: CHECK
- C (\*): CLEARANCE CHECK
- P: CLEANING
- R: OVERHAUL
- L: GREASING/LUBRICATION
- MX: MOTOCROSS
- EN: ENDURO
- (\*) ROTATE 45° THE FASTENING BUSHES
- NOTE:
- EVERY REMOVAL REPLACE ALL GASKETS
- REPLACE SCREWS AND NUTS IF WORN
- GENERAL CHECK AFTER RACING USE ON MUDDY OR SANDY GROUNDS



**MANUTENZIONE  
MAINTENANCE  
ENTRETIEN  
WARTUNG  
MANTENIMIENTO**



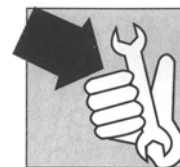
TE-TC 250, 450, 510 MOTOCYCLE DE COMPÉTITION, POUR USAGE SPORTIF: AVEC LA PLEINE PUISSANCE	ESQUEME ENTRETIEN PERIODIQUE (EFFECTUER PAR LE VOTRE CONCESSIONNAIRE HUSQVARNA)							
	COUPON		COUPON	COUPON	COUPON	COUPON		
PARTICULAIRE	APRÈS LES PREMIER 3 HEURES	TOUS LES 4h MX/8h EN	TOUS LES 8h MX/16h EN	TOUS LES 16h MX/32h EN	TOUS LES 32h MX/64h EN	TOUS LES 40h MX/80h EN	REPLACER SI NECESSAIRE	VOIR PAGE
SOUPAPES	C (•)			C (•)		S		D.8- F.10- G.12-G.15
RESSORTSSOUPAPES						C	X	F.10-G.14- G.15
CUVETTES,DEMI-CÔNESOUPAPES						C	X	F.10-G.15
CULBUTEURSD'ASPIRATIONETD'ÉCHAPPEMENT						C	X	F.10-G.16
ARBREDISTRIBUTION						C		F.6- G.18- H.52-H.53
CHAINEDISTRIBUTION					C	S		F.14- G.20- H.45-H.51
GLISSIÈRECHAINEDISTRIBUTION						S		F.10- F.21- G.21
ENGRENAGECONDIUTDISTRIBUTION						C	X	F.8- G.20- H.51
ENGRENAGECONDUCTEURDISTRIBUTION					C		X	F.14- G.20- H.45
TENDEURCHAINEDISTRIBUTION						C		F.7- G.21. H.52
SYSTÈMEDECOMPRESSEURDÉMARRAGE					C		X	D.11- F.8- G.17-H.52
RACCORDADMISSION			C		S			H.50
CYLINDRECOMPL.						C	X	F.13- G.22- H.48
PISTONCOMPL.					C	S		F.13- G.24- H.48
BIELLECOMPL.						S		F.37- G.29- G.32-H.14
ROULEMENTSCARTERS						S		F.34-H.26
HUILEMOTEUR	S		S					D.49
POMPEHUILE					C			F.30- G.38- H.28
FILTREHUILE/FILTREARESEAU	S, P		S, P					D.50
TUYAUCARTERS- CULASSE					C			F.7-H.53
ENGRENAGESTRANSM.PRIMARIE				C				F.33- G.36- H.28-H.32
MOYEAU PORTE-DISQUE EMBRAYAGE				C			X	F.17- G.36- H.33-H.34
DISQUESEMBRAYAGE			C		S		X	D.20- D.22-F.16- G.34-H.32-H.34
POUSSEDISQUESEMBRAYAGE					C			F.16- G.36- H.32-H.34
RESSORT EMBRAYAGE					C		X	F.16- G.35- H.32-H.34
CAGE EMBRAYAGE					C			F.16- G.36- H.32-H.34
BILLE COILESSAU DÉBRAYAGE EMBRAYAGE					C			F.16- G.36- H.32-H.34
PIGNONCHAÎNE TRANSMISSION		C	S				X	F.34-H.44- Y.28
ENGRENAGESDÉMARRAGE					C		X	F.28- F.29- H.28-H.31



**MANUTENZIONE  
MAINTENANCE  
ENTRETIEN  
WARTUNG  
MANTENIMIENTO**

<b>TE-TC 250, 450, 510 MOTOCYCLE DE COMPÉTITION, POUR USAGE SPORTIF: AVEC LA PLEINE PUISSANCE</b>	<b>ESQUEME ENTRETIEN PERIODIQUE (EFFECTUER PAR LE VOTRE CONCESSIONNAIRE HUSQVARNA)</b>								
	COUPON		COUPON	COUPON	COUPON	COUPON	COUPON	REPLACER SI NECESSAIRE	VOIR PAGE
<b>PARTICULAIRE</b>	APRÈS LES PREMIER 3 HEURES	TOUS LES 4h MX/8h EN	TOUS LES 8h MX/16h EN	TOUS LES 16h MX/32h EN	TOUS LES 32h MX/64h EN	TOUS LES 40h MX/80h EN			
PÉDALE DÉMARRAGE				L					F.13-H.47
PÉDALE COMM. BOÎTE DE VITESSE			C						F.19-H.33
BOUGIE D'ALLUMAGE			P	S					M.28
PIPETTE BOUGIE D'ALLUMAGE				C					M.24
CARBURATEUR		P					R		D.16- D.18- E.8- G.43
SOUPAPE DE GAZ DU CARBURATEUR							C		G.43- G.47- G.49
FILTRE À AIR		P, L							D.38
RADIATEURS		C							N.8
TUYAU EAU ET COLLIER		C							N.8
TUYAU RADIATEURS/POMPE EAU		C							N.8
RÉFRIGÉRANT		C						X	D.32-N.3
REPOSE PIEDS, PIVOTS, RESSORTS			C					X	Y.4
PIVOTS DE FIXATION CADRE SIEGE, PIVOTS DE FIXATION MOTEUR	C			C					Y.4
BEQUILLE LATÉRALE		C							Y.4
AIGUILLE GUIDE-CHAÎNE, ROULEMENTS		C							Y.4
TÊTE DIRECTION, SOCLE DE DIRECTION AVEC PIVOT				L					I.60
FOURCHE AVANT				R					I.60-I.4
DEMI-PALIER GUIDON AVEC FIXAGE	C			C					D.64
DOUILLE FOURCHE ARRIÈRE				C					J.26
GLISSIÈRE CHAÎNE ARRIÈRE				C				X	J.31
DOUILLES LEVIER SUSPENSION ARRIÈRE				C					J.29
GUIDE CHAÎNE/CARTER DE CHAÎNE		C						X	J.31
CAGE À AIGUILLES PIVOT FOURCHE ARRIÈRE				L					J.26
AMMORTISSEUR ARRIÈRE (TE-SMR)							R		J.4
CAGE À AIGUILLES, AXES LEVIER SUSPENSION ARRIÈRE		L							J.29
COMMANDE GAZ COMPL.		C, L							D.12-D.34
COMMANDE EMBRAYAGE COMPL.		C (*)					R		D.22-P.6

**MANUTENZIONE  
MAINTENANCE  
ENTRETIEN  
WARTUNG  
MANTENIMIENTO**



<b>TE-TC 250, 450, 510 MOTOCYCLE DE COMPÉTITION, POUR USAGE SPORTIF: AVEC LA PLEINE PUISSANCE</b>	<b>ESQUEME ENTRETIEN PERIODIQUE (EFFECTUER PAR LE VOTRE CONCESSIONNAIRE HUSQVARNA)</b>							
	COUPON		COUPON	COUPON	COUPON	COUPON		
<b>PARTICULAIRE</b>	APRÈS LES PREMIER 3 HEURES	TOUS LES 4h MX/8h EN	TOUS LES 8h MX/16h EN	TOUS LES 16h MX/32h EN	TOUS LES 32h MX/64h EN	TOUS LES 40h MX/80h EN	REPLACER SI NECESSAIRE	VOIR PAGE
CÂBLES DE COMPRESSEUR ET GAZ		C		L			X	D.11- D.12- D.14
DISQUE FREIN AVANT			C				X	L4
FLUIDE SYSTÈME DE FREINAGE AVANT		C				S		D.24- L.14- L.22
DISQUE FREIN ARRIÈRE			C (*)				X	L4
FLUIDE SYSTÈME DE FREINAGE ARRIÈRE		C				S		D.27- L.16- L.22
PASTILLES DU FREIN		C					X	L6
TUYAU POMPE/ETRIER SYSTÈME DE FREINAGE		C						L23
TUYAU CARBURANT		C				S	X	D.66
MATERIAL INSONORISANT SILENCIEUX D'ÉCHAPPEMENT			S					D.67
TUYAU ET SILENCIEUX D'ÉCHAPPEMENT		C					X	D.68
TENSION BRAS RUOES	C		C					Y.25
ROULEMENTS MOYEAUX RUOES					S			Y.21
COURONNE ARRIÈRE			S					Y.27
SERRAGE VIS COURONNE ARRIÈRE	C		C					X.8
CHAÎNE ARRIÈRE	C, L		S					D.42
SERRAGE DES BOULONS	C			C				Chapitre X

**LEGENDE**

h: HEURES

S: REMPLACEMENT

C: CONTRÔLE

C (\*): CONTRÔLE DU JEU

P: NETTOYAGE

R: REVISION

L: LUBRIFICATION/GRAISSAGE

MX: MOTOCROSS

EN: ENDURO

(\*) TOURNER DE 45° LES DOUILLES DE FIXATION

NOTE:

- TOUTES LES DÉMONTAGES, REMPLACER LES GARNITURES

- AU CAS DE DÉTÉRIORATION, REMPLACER LES BOULONS

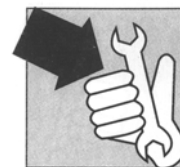
- APRÈS USAGE SUR DES TERREINS BOUEUX OU SABLEUX, EFFECTUER UN CONTRÔLE GÉNÉRAL



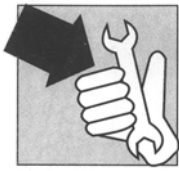
**MANUTENZIONE  
MAINTENANCE  
ENTRETIEN  
WARTUNG  
MANTENIMIENTO**

<b>TE-TC 250, 450, 510</b> KONKURRENZ-MOTORRAD, das Machen EINEN WETTKAMPF MIT von der VERWENDUNG: mit VOLLEM MACHT-MOTOR	<b>WARTUNGSTABELLE (FÜR DIESE KONTROLLEN WENDEN SIE SICH AN IHREN            VERTRAGSHÄNDLER HUSQVARNA)</b>							
	COUPON		COUPON	COUPON	COUPON	COUPON		
TEILE	NACH DER ERSTEN 3 STUNDEN	ALLE 4h MX/8h EN	ALLE 8h MX/16h EN	ALLE 16h MX/32h EN	ALLE 32h MX/64h EN	ALLE 40h MX/80h EN	WECHSELN WENN NÖTIG	SIEHE SEITE
VENTIL	C (•)			C (•)		S		D.9- F.10- G.13-G.15
VENTILFEDER						C	X	F.10-G.14- G.15
TELLER, HALBKEGEL						C	X	F.10-G.15
KIPPHABEL (ANSAUGEN-AUSPUFFROHR)						C	X	F.10-G.16
NOCKENWELLE						C		F.6-G.18- H.52-H.53
VENTILSTEUERUNGKETTE					C	S		F.14-G.20- H.45-H.51
VENTILSTEUERUNGKETTEGLEITBAHN						S		F.10-F.21- G.21
VENTILSTEUERUNGZAHNRAD						C	X	F.8-G.20- H.51
VENTILSTEUERUNGANTRIEBSRAD					C		X	F.14-G.20- H.45
VENTILSTEUERUNGKETTESPANNER						C		F.7- G.21- H.52
DEKOMPRESSOR					C		X	D.11-F.8- G.17-H.52
ANSCHLUSS			C		S			H.50
ZYLINDER KPL.						C	X	F.13-G.23- H.48
KOLBEN KPL.					C	S		F.13-G.25- H.48
PLEUELSTANGE KPL.						S		F.37-G.29- G.32-H.14
GEHAUSELAGER						S		F.34-H.26
MOTORÖL	S		S					D.49
ÖLPUMPE					C			F.30-G.38- H.28
WECHSELFILTER/SIEBFILTER	S, P		S, P					D.50
SCHMIERUNGROHR FÜR GEHAUSE / ZYLINDERKOPF						C		F.7-H.53
STIRNRADERPAAR				C				F.33-G.36- H.28-H.32
KUPPLUNGSCHEIBENHALTERNABE				C			X	F.17-G.36- H.33-H.34
KUPPLUNGSCHEIBE			C		S		X	D.20-D.22-F.14- G.34-H.32-H.34
KUPPLUNGDRUCKPLATTE					C			F.16-G.36- H.32-H.34
KUPPLUNGFEDER					C		X	F.16-G.35- H.32-H.34
KUPPLUNGKORB					C			F.16-G.36- H.32-H.34
KUPPLUNGSTUERSTANGE					C			F.16-G.36- H.32-H.34
RITZEL		C	S				X	F.34-H.44- Y.28
ANLASSERANTRIEBSRAD					C		X	F.28- F.29- H.28-H.31

**MANUTENZIONE  
MAINTENANCE  
ENTRETIEN  
WARTUNG  
MANTENIMIENTO**



TEILE	WARTUNGSTABELLE (FÜR DIESE KONTROLLEN WENDEN SIE SICH AN IHREN VERTRAGSHÄNDLER HUSQVARNA)							
	COUPON		COUPON	COUPON	COUPON	COUPON		
	NACH DER ERSTEN 3 STUNDEN	ALLE 4h MX/8h EN	ALLE 8h MX/16h EN	ALLE 16h MX/32h EN	ALLE 32h MX/64h EN	ALLE 40h MX/80h EN	WECHSELN WENN NÖTIG	SIEHE SEITE
ANLASSERHEBEL				L				F.13-H.47
GANGSCHALTUNGHEBEL			C					F.19-H.33
ZÜNDKERZE			P	S				M.28
ZÜNDKERZESTECKER				C				M.24
VERGASER		P				R		D.17-D.19- E.9-G.43
VERGASERDROSSELKLAPPE						C		G.43- G.47- G.50
LUFTFILTER		P, L						D.39
KÜHLER		C						N.8
WASSERROHRUNDSCELLEN		C						N.8
ROHR FÜR KÜHLER/WASSERPUMPE		C						N.8
KÜHLFLÜSSIGKEIT		C					X	D.32-N.3
FUSSRASTER, BOLZEN, FEDER			C				X	Y.4
HINTERRAHMENBOLZEN, MOTORBOLZEN	C			C				Y.4
SEITENSTÄNDER		C						Y.4
KETTENFÜHRUNGROLLE, LAGER		C						Y.4
VORDERGABELNENKOPF, GABELBRÜCKE MIT BOLZEN			L					I.60
VORDERGABEL			R					I.60-I.4
LENKERBÜGELBOLZEN	C			C				D.64
HINTERGABELBUCHSE				C				J.26
KETTENGLEITBAHN				C			X	J.31
BUCHSE FÜR HEBELWERK HINTERHAUFHANGUNG				C				J.29
KETTENFÜHRUNG/KETTENKASTEN		C					X	J.31
NADELKAFIG FÜR HINTERGABELBOLZEN			L					J.26
HINTERSTOSSDAMPFER (TE-SMR)						R		J.4
NADELKAFIG UND BOLZEN FÜR HEBELWERK HINTERHAUFHANGUNG		L						J.29
GASGRIFF KPL.		C, L						D.12-D.14
KUPPLUNGSTEUERUNGKPL.		C (•)				R		D.23-P.6
DECOMPRESSORKABEL UND GASGKABEL		C		L			X	D.11- D.12- D.14
VORDEREBREMSSCHEIBE			C				X	L.4



**MANUTENZIONE  
MAINTENANCE  
ENTRETIEN  
WARTUNG  
MANTENIMIENTO**

<b>TE-TC 250, 450, 510</b> KONKURRENZ-MOTORRAD, das Machen EINEN WETTKAMPF MIT von der VERWENDUNG: mit VOLLEM MACHT-MOTOR	<b>WARTUNGSTABELLE (FÜR DIESE KONTROLLEN WENDEN SIE SICH AN IHREN            VERTRAGSHÄNDLER HUSQVARNA)</b>							
	COUPON		COUPON	COUPON	COUPON	COUPON		
TEILE	NACH DER ERSTEN 3 STUNDEN	ALLE 4h MX/8h EN	ALLE 8h MX/16h EN	ALLE 16h MX/32h EN	ALLE 32h MX/64h EN	ALLE 40h MX/80h EN	WECHSELN WENN NÖTIG	SIEHE SEITE
VORDERBREMSFLÜSSIGKEIT		C				S		D.25- L.16- L24
HINTEREBREMSSCHEIBE			C (*)				X	L4
HINTERBREMSFLÜSSIGKEIT		C				S		D.28- L.17- L24
BREMSBELAEGE		C					X	L6
BREMSPUMPE/BREMSSÄTTELSCHLAUCH		C						L23
TREIBSTOFFROHR		C				S	X	D.66
GERÄUSCHDÄMPFENDES MATERIAL FÜR AUSPUFF			S					D.67
AUSPUFFROHR UND SCHALLDÄMPFER		C					X	D.68
RADSPEICHENSSPANUNG	C		C					Y.25
RADNABENLAGER					S			Y.21
KRANZ			S					Y.27
SCHRAUBENANZIEHUNG FÜR HINTERKRANZ	C		C					X.9
SEKUNDÄRE ÜBERTRAGUNGSKETTE	C, L		S					D.41
KONTROLLE VERSCHRAUBUNG KALTGESENK BOLZEN	C			C				Kapitel X

**LEGENDE**

h: STUNDEN

S: WECHSELN

C: KONTROLLIEREN

C (\*): BETRIEBSSPIEL

P: REINIGEN

R: REVISION

L: SCHMIERUNG/BESCHMEIREN

MX: MOTOCROSS

EN: ENDURO

(\*) ROTIEREN 45° BEFESTIGUNGSBUCHSEN

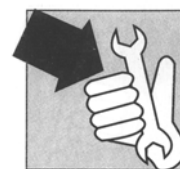
ANMERKUNG:

-DICHTUNGWECHSEL: BEI JEDEM DEMONTAGE

-SCHRAUBENVERSCHLEISS: WECHSELN

-SCHLAMMIGES UND SANDIGES GELÄNDE: EIN ALLGEMEINE KONTROLLE DURCHFÜHREN

**MANUTENZIONE  
MAINTENANCE  
ENTRETIEN  
WARTUNG  
MANTENIMIENTO**



TE-TC 250, 450, 510 MOTOCICLO DE COMPETICIÓN, PARA USO AGONÍSTICO: A LLENA POTENCIA	ESQUEMA DE MANTENIMIENTO PERIODICO (PARA EFECTUAR ESTAS OPERACIONES DIRÍJASE A SU CONCESIONARIO HUSQVARNA)							
	COUPON		COUPON	COUPON	COUPON	COUPON		
PARTICULAR	DESPUÉS DE LAS PRIMERAS 3 HORAS	CADA 4h MX/8h EN	CADA 8h MX/16h EN	CADA 16h MX/32h EN	CADA 32h MX/64h EN	CADA 40h MX/80h EN	SUSTITUIR SI NECESARIO	VER PÁGINA
VÁLVULAS	C (•)			C (•)		S		D.10-F.10- G.13-G.15
RESORTES VÁLVULAS						C	X	F.10-G.14- G.15
CUBETAS, SEMI-CONOS VÁLVULAS						C	X	F.10-G.15
BALANCI DE ASPIRACIÓN-ESCAPE						C	X	F.10-G.16
EJE DISTRIBUCIÓN						C		F.6-G.18- H.52-H.53
CADENA DISTRIBUCIÓN					C	S		F.14-G.20- H.45-H.51
PLATO CADENA DISTRIBUCIÓN						S		F.10-F.21- G.21
ENGRENAJE CONDUCTO DISTRIBUCIÓN						C	X	F.8-G.20- H.51
ENGRENAJE CONDUCTOR DISTRIBUCIÓN					C		X	F.14-G.20- H.45
TENSOR CADENA DISTRIBUCIÓN						C		F.7-G.21- H.52
GRUPO DE COMPRESOR					C		X	D.11-F.8- G.17-H.52
EMPALME DE ASPIRACIÓN			C		S			H.50
CILINDRO COMPLETO						C	X	F.13-G.23- H.48
PISTÓN COMPLETO					C	S		F.13-G.25- H.48
BIELA MOTOR COMPLETA						S		F.37-G.29- G.32-H.14
COJINETE DE CARTER						S		F.34-H.26
ACEITE MOTOR	S		S					D.49
BOMBA ACEITE					C			F.30-G.38- H.28
FILTRO ACEITE MOTOR/FILTRO DE RED	S, P		S, P					D.50
TUBO LUBRICACIÓN BANCADA-CULATA CILINDRO						C		F.7-H.53
GRUPO ENGR. TRANSM. PRIMARIA				C				F.33-G.36- H.28-H.32
CUBO PORTA DISCO EMBRAGUE				C			X	F.17-G.36- H.32-H.34
DISCO EMBRAGUE			C		S		X	D.20-D.22-F.16- G.34-H.32-H.34
PLATO EMPUJA DISCO EMBRAGUE					C			F.16-G.36- H.32-H.34
RESORTE EMBRAGUE					C		X	F.16-G.35- H.32-H.34
CAMPANA EMBRAGUE					C			F.16-G.36- H.32-H.34
VARILLA DE EMBRAGUE					C			F.16-G.36- H.32-H.34
PIÑÓN CADENA		C	S				X	F.34-H.44- Y.28
ENGRENAJE DE ARRANQUE					C		X	F.28-F.29- H.28-H.31

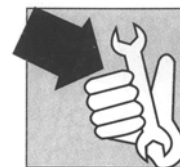


**MANUTENZIONE  
MAINTENANCE  
ENTRETIEN  
WARTUNG  
MANTENIMIENTO**

<b>TE-TC 250, 450, 510</b> <b>MOTOCICLO DE COMPETICIÓN, PARA USO</b> <b>AGONÍSTICO: A LLENA POTENCIA</b>	<b>ESQUEMA DE MANTENIMIENTO PERIODICO (PARA</b> <b>EFFECTUAR ESTAS OPERACIONES DIRÍJASE A SU CONCESIONARIO HUSQVARNA)</b>							
	COUPON		COUPON	COUPON	COUPON	COUPON		
<b>PARTICULAR</b>	DESPUÉS DE LAS PRIMJERAS 3 HORAS	CADA 4h MX/8h EN	CADA 8h MX/16h EN	CADA 16h MX/32h EN	CADA 32h MX/64h EN	CADA 40h MX/80h EN	SUSTITUIR SI NECESARIO	VER PÁGINA
PEDALARRANQUE				L				F.13-H.47
PEDALMANDOCAMBIO			C					F.19-H.33
BUJIAENCENDIDO			P	S				M.28
PIPAJUAENCENDIDO				C				M.25
CARBURADOR		P				R		D.17- D.19- E.9- G.43
VALVULA GAS CARBURADOR						C		G.43- G.47- G.50
FILTROAIRE		P, L						D.40
RADIADORES		C						N.8
TUBOS AGUA Y BANDAS		C						N.8
TUBO RADIADORES/BOMBA AGUA		C						N.8
LIQUIDO DE ENFRIAMIENTO		C					X	D.32-N.3
POSAPIES, PERNOS, RESORTES			C				X	Y.4
TORNILLOS FIJACIÓN BASTIDOR TRASERO, TORNILLOS FIJACIÓN MOTOR	C			C				Y.4
HORQUILLA LATERAL		C						Y.4
RODILLO GUÍA-CADENA, COJINETES		C						Y.4
CABEZA DE DIRECCIÓN, BASE DE DIRECCIÓN CON PERNO			L					I.60
HORQUILLA DELANTERA			R					I.60-I.4
CABALLETES DEL MANILLAR CON PERNOS FIJACIÓN	C			C				D.64
MANGUITOS HORQUILLA TRASERA				C				J.26
PLATO CADENA TRASERA				C			X	J.31
MANGUITOS PALANCAS SUSPENSION TRASERA				C				J.29
GUÍA-CADENA/CUBRE-CADENA		C					X	J.31
COJINETE DE RODILLOS PERNO HORQUILLA TRASERA			L					J.26
AMORTIGUADOR TRASERO						R		J.4
COJINETE DE RODILLOS, PERNOS PALANCAS HORQUILLA TRASERA		L						J.29
MANDO GAS COMPLETO		C, L						D.12-D.14
MANDO EMBRAGUE COMPLETO		C (*)				R		D.23-P.6
CABLES DE COMPRESOR Y GAS		C		L			X	D.11- D.12- D.14
DISCO FRENO DELANTERO			C				X	L4



**MANUTENZIONE  
MAINTENANCE  
ENTRETIEN  
WARTUNG  
MANTENIMIENTO**



TE-TC 250, 450, 510 MOTOCICLO DE COMPETICIÓN, PARA USO AGONÍSTICO: ALLENA POTENCIA	ESQUEMA DE MANTENIMIENTO PERIODICO (PARA EFECTUAR ESTAS OPERACIONES DIRÍJASE A SU CONCESIONARIO HUSQVARNA)							
	COUPON		COUPON	COUPON	COUPON	COUPON		
PARTICULAR	DESPUÉS DE LAS PRIMJERAS 3 HORAS	CADA 4h MX/8h EN	CADA 8h MX/16h EN	CADA 16h MX/32h EN	CADA 32h MX/64h EN	CADA 40h MX/80h EN	SUSTITUIR SI NECESARIO	VER PÁGINA
FLUIDO INSTALACIÓN FRENANTE DELANTERA		C				S		D.25- L.18- L.26
DISCO FRENO TRASERO			C (*)				X	L.4
FLUIDO INSTALACIÓN FRENANTE TRASERA		C				S		D.28- L.16- L.26
PASTILLAS FRENO		C					X	L.6
TUBERÍAS BOMBA/PINZA INSTALACIONES FRENANTES		C						L.23
TUBERÍAS CARBURANTE		C				S	X	D.66
MATERIAL FONOSORBENTE SILENCIADOR			S					D.67
TUBO DE ESCAPE Y SILENCIADOR		C					X	D.68
TENSION RADIOS RUEDAS	C		C					Y.25
COJINETES CUBOS RUEDAS					S			Y.21
CORONA TRASERA			S					Y.27
TORSION TORNILLOS CORONA TRASERA	C		C					X.9
CADENA TRANSMISIÓN SECUNDARIA	C, L		S					D.41
CONTROL GENERAL AJUSTE TUERCAS	C			C				Capítulo X

**LEYENDA**

h: HORAS

S: SUBSTITUCIÓN

C: CONTROL

C (\*): CONTROL JUEGO P: LIMPIEZA

R: REVISION

L: ENGRESAJE/LUBRICACIÓN

MX: MOTOCROSS

EN: ENDURO

(\*) GIRAR DE 45° LOS MANGUITOS DE FIJACIÓN

NOTAS:

- SUBSTITUIR LAS EMPACURAS EN EL CASO DE DESMONTAJE

- SUBSTITUIR TORNILLOS Y TUERCAS EN EL CASO DE DESGASTE

- DESPUÉS DE LA CARRERA SOBRE UN TERRENO FANGOSO O ARENOSO, EFECTUAR UN CONTROL GENERAL

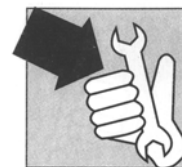


**MANUTENZIONE  
MAINTENANCE  
ENTRETIEN  
WARTUNG  
MANTENIMIENTO**

**SCHEMA DI MANUTENZIONE PERIODICA  
(DA EFFETTUARE PRESSO IL CONCESSIONARIO HUSQVARNA)**

<b>SMR 450, 510 - TE 250, 450, 510 - MOTOCICLO DI SERIE, PER USO STRADALE (A POTENZA LIMITATA)</b>	<b>DOPO I PRIMI 1000 KM</b>	<b>OGNI 5000 KM</b>	<b>OGNI 10000 KM</b>		
<b>SMR 450, 510 -MOTOCICLO DA COMPETIZIONE, PER USO AGONISTICO (A PIENA POTENZA)</b>	<b>DOPO LE PRIME 3 ORE</b>	<b>OGNI 5 ORE</b>	<b>OGNI 15 ORE</b>	<b>SOSTITUIRE SE NECESSARIO</b>	<b>VEDERE A PAGINA</b>
<b>PARTICOLARE</b>	<b>TAGLIANDO</b>	<b>TAGLIANDO</b>	<b>TAGLIANDO</b>		
VALVOLE	C (*)	C (*)	S		D.6- F.10- G.12-G.15
MOLLE VALVOLE			C	X	F.10-G.13- G.15
SCODELLINI, SEMICONI VALVOLE			C	X	F.10-G.15
BILANCIERI DI ASPIRAZIONE/SCARICO			C	X	F.10-G.16
ALBERO A CAMME			C		F.6- G.18- H.52-H.53
CATENA DISTRIBUZIONE			S		F.14- G.20- H.45-H.51
PATTINO CATENA DISTRIBUZIONE		C	S		F.10- F.21- G.21
INGRANAGGIO CONDOTTO DISTRIBUZIONE			C	X	F.8- G.20- H.51
INGRANAGGIO CONDUTTORE DISTRIBUZIONE			C		F.14- G.20- H.45
TENDITORE CATENA DISTRIBUZIONE			C		F.7- G.21- H.52
SISTEMA DECOMPRESSORE			C	X	D.11- F.8- G.17-H.52
RACCORDO DI ASPIRAZIONE		C	S	X	H.50
CILINDRO COMPLETO			C	X	F.13- G.22- H.48
PISTONE COMPLETO			S		F.13- G.24- H.48
BIELLA MOTORE COMPLETA			S		F.37- G.29- G.32-H.14
CUSCINETTI BASAMENTO			S		F.34- H.26
OLIO MOTORE E FILTRO OLIO	S	S	S		D.49
POMPA OLIO			C		F.30- G.38- H.28
TUBAZIONE LUBR. BASAMENTO/TESTA			C		F.7- H.53
COPPIA INGRANAGGI TRASM. PRIMARIA		C		X	F.33- G.36- H.28-H.32
MOZZO FRIZIONE		C		X	F.17- G.36- H.33-H.34
DISCHI FRIZIONE		C	S	X	D.20- D.22- F.16- G.34- H.32- H.34
PIATTO SPINGI DISCHI FRIZIONE			C		F.16- G.36- H.32-H.34
MOLLE FRIZIONE			C	X	F.16- G.35- H.32-H.34
CAMPANA FRIZIONE			C	X	F.16- G.36- H.32-H.34
ASTINA DI SINNESTO FRIZIONE			C		F.16- G.36- H.32-H.34
PIGNONE USCITA CAMBIO		C	S		F.34- H.44- Y.28
INGRANAGGI AVVIAMENTO			C	X	F.28- F.29- H.28-H.31

**MANUTENZIONE  
MAINTENANCE  
ENTRETIEN  
WARTUNG  
MANTENIMIENTO**



<b>SCHEMA DI MANUTENZIONE PERIODICA (DA EFFETTUARE PRESSO IL CONCESSIONARIO HUSQVARNA)</b>					
<b>SMR 450, 510 - TE 250, 450, 510 - MOTOCICLO DI SERIE, PER USO STRADALE (A POTENZA LIMITATA)</b>	<b>DOPO I PRIMI 1000 KM</b>	<b>OGNI 5000 KM</b>	<b>OGNI 10000 KM</b>		
<b>SMR 450, 510 - MOTOCICLO DA COMPETIZIONE, PER USO AGONISTICO (A PIENA POTENZA)</b>	<b>DOPO LE PRIME 3 ORE</b>	<b>OGNI 5 ORE</b>	<b>OGNI 15 ORE</b>	<b>SOSTITUIRE SE NECESSARIO</b>	<b>VEDERE A PAGINA</b>
<b>PARTICOLARE</b>	<b>TAGLIANDO</b>	<b>TAGLIANDO</b>	<b>TAGLIANDO</b>		
PEDALE AVVIAMENTO			L		F.13-H.47
PEDALE COMANDO CAMBIO				X	F.19-H.33
CANDELA ACCENSIONE		P	S		M.28
PIPETTA CANDELA		C	C	X	M.24
CARBURATORE			P		D.16- D.18- E.8- G.43
VALVOLA GAS CARBURATORE			C	X	G.43- G.47- G.49
FILTRO ARIA (**)		P, L	P, L	X	D.36
RADIATORI			C		N.8
TUBAZIONI ACQUA E FASCETTE		C	C		N.8
TUBAZIONE RADIATORI/POMPA ACQUA		C	C		N.8
PEDANE APPOGGIAPIEDI, PERNI, MOLLE				X	Y.4
PERNI FISS. TELAIETTO, PERNI FISS. MOTORE	C		C		Y.4
CAVALLETTO LATERALE		C			Y.4
RULLO GUIDACATENA, CUSCINETTI		C	C	X	Y.4
TESTA DI STERZO, BASE DI STERZO CON PERNO			L		I.60
FORCELLA ANTERIORE			R		I.60-I.4
ATTACCHI MANUBRIO E FISSAGGI	C		C		D.64
BUSSOLA FORCELLONE POSTERIORE			C		J.26
PATTINO CATENA POSTERIORE			S		J.31
BUSSOLE LEVERAGGI SOSPENSIONE POST.			C	X	J.29
GUIDACATENA/COPRICATENA	C	C		X	J.31
GABBIE A RULLI, SPINOTTI LEVER. SOSP. POST.		L			J.29
AMMORTIZZATORE POSTERIORE (TE-SMR)			C		J.4
COMANDO GAS COMPLETO		C, L			D.12- D.14
COMANDO FRIZIONE COMPLETO		C (•)	R		D.22- P.6
CAVITÀ COMPRESSORE E GAS		C	L	X	D.11- D.12- D.14
DISCO FRENO ANTERIORE			C	X	L.4
FLUIDO IMPIANTO FRENO ANTERIORE		C	S		D.24- L.11- L.20



**MANUTENZIONE  
MAINTENANCE  
ENTRETIEN  
WARTUNG  
MANTENIMIENTO**

<b>SCHEMA DI MANUTENZIONE PERIODICA (DA EFFETTUARE PRESSOIL CONCESSIONARIO HUSQVARNA)</b>					
<b>SMR 450, 510 - TE 250, 450, 510 - MOTOCICLO DI SERIE, PER USO STRADALE (A POTENZALIMITATA)</b>	DOPO I PRIMI 1000 KM	OGNI 5000 KM	OGNI 10000 KM		
<b>SMR 450, 510 -MOTOCICLO DA COMPETIZIONE, PER USO AGONISTICO (A PIENA POTENZA)</b>	DOPO LE PRIME 3 ORE	OGNI 5 ORE	OGNI 15 ORE	SOSTITUIRE SE NECESSARIO	VEDERE A PAGINA
<b>PARTICOLARE</b>	<b>TAGLIANDO</b>	<b>TAGLIANDO</b>	<b>TAGLIANDO</b>		
DISCOFRENOPOSTERIORE			C	X	L4
FLUIDOIMPIANTOFRENANTEPOSTERIORE		C	S		D.27-L.16 -L.20
PASTIGLIEFRENI	C	C	C	X	L6
TUBAZIONI POMPA/PINZA IMPIANTI FRENANTI			C	X	L23
TUBAZIONI CARBURANTE			C	X	D.66
MATERIALE FONOASSORBENTE SILENZIATORE				X	D.67
TUBODI SCARICO E SILENZIATORE		C		X	D.68
TENSIONE RAGGI RUOTE	C		C		Y.25
CUSCINETTI MOZZI RUOTE			C	X	Y.21
CORONA POSTERIORE			S		Y.27
SERRAGGIO VITI CORONA	C	C	C		X.8
CATENA TRASMISSIONE SECONDARIA	C, L	C, L	S		D.41
SERRAGGIO BULLONERIA	C	C			Capitolo X

**LEGENDA**

h: ORE

S: SOSTITUZIONE

C: CONTROLLO

C (\*): CONTROLLO GIOCOP: PULIZIA

R: REVISIONE

L: INGRASSAGGIO/LUBRIFICAZIONE

MX: MOTOCROSS

EN: ENDURO

(\*): RUOTARE DI 45° LE BUSSOLE DI FISSAGGIO

NOTE:

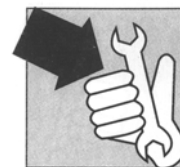
- SOSTITUIRE LE GUARNIZIONI IN OCCASIONE DI OGNI SMONTAGGIO

- SOSTITUIRE LA VITERIA IN CASO DI DETERIORAMENTO

- DOPO PERCORRENZE SU FANGO O SABBIA EFFETTUARE UNA VERIFICA GENERALE

(\*\*): + FILTRO TUBAZIONE VALVOLA SOLENOIDE (MOTOCICLO DI SERIE)

**MANUTENZIONE  
MAINTENANCE  
ENTRETIEN  
WARTUNG  
MANTENIMIENTO**



PERIODIC MAINTENANCE SCHEDULE (SEE YOUR HUSQVARNA DEALER FOR THESE SERVICES)					
SMR 450, 510 - TE 250, 450, 510 - STANDARD MOTORCYCLE, STREET LEGAL (with LIMITED POWER ENGINE):	AFTER FIRST 1000 KM	EVERY 5000 KM	EVERY 10000 KM		
SMR 450, 510 - COMPETITION MOTORCYCLE, RACING USE (with FULL POWER ENGINE)	AFTER FIRST 3 HOURS	EVERY 5 HOURS	EVERY 15 HOURS	REPLACE IF NECESSARY	SEE PAGE
ITEM	COUPON	COUPON	COUPON		
VALVE	C (*)	C (*)	S		D.7- F.10- G.12-G.15
VALVE SPRING			C	X	F.10-G.13- G.15
VALVE CUP, VALVE HALF CONE			C	X	F.10-G.15
ROCKER ARM (INTAKE-EXHAUST)			C	X	F.10-G.16
CAMSHAFT			C		F.6- G.18- H.52-H.53
VALVE TIMING CHAIN			S		F.14- G.20- H.45-H.51
VALVE TIMING CHAIN SLIDER		C	S		F.10- F.21- G.21
VALVE TIMING DRIVEN GEAR			C	X	F.8- G.20- H.51
VALVE TIMING DRIVING GEAR			C		F.14- G.20- H.45
VALVE TIMING CHAIN TENSIONER			C		F.7- G.21- H.52
STARTER DECOMPRESSOR SYSTEM			C	X	D.11- F.8- G.17-H.52
INTAKE MANIFOLD		C	S	X	H.50
CYLINDER ASSY.			C	X	F.13- G.22- H.48
PISTON ASSY.			S		F.13- G.24- H.48
CONNECTING ROD ASSY.			S		F.37- G.29- G.32-H.14
CRANKCASE BEARINGS			S		F.34- H.26
ENGINE OIL/OIL FILTER CARTRIDGE	S	S	S		D.49
OIL PUMP			C		F.30- G.38- H.28
CRANKCASE / CYLINDER HEAD HOSE			C		F.7- H.53
SET OF MATCHED PRIMARY		C		X	F.33- G.36- H.28- H.32
CLUTCH HUB		C		X	F.17- G.36- H.33- H.34
CLUTCH DISCS		C	S	X	D.20- D.22- F.16- G.34- H.32- H.34
CLUTCH DISC PRESSURE PLATE			C		F.16- G.36- H.32- H.34
CLUTCH SPRING			C	X	F.16- G.35- H.32- H.34
CLUTCH DISC HOUSING			C	X	F.16- G.36- H.32- H.34
CLUTCH DISengagement ROD			C		F.16- G.36- H.32- H.34
DRIVE SPROCKET		C	S		F.34- H.44- Y.28
STARTING GEARS			C	X	F.28- F.29- H.28- H.31



**MANUTENZIONE  
MAINTENANCE  
ENTRETIEN  
WARTUNG  
MANTENIMIENTO**

<b>PERIODIC MAINTENANCE SCHEDULE (SEE YOUR HUSQVARNA DEALER FOR THESE SERVICES)</b>					
<b>SMR 450, 510 - TE 250, 450, 510</b> - STANDARD MOTORCYCLE, STREET LEGAL (with LIMITED POWER ENGINE):	<b>AFTER FIRST 1000 KM</b>	<b>EVERY 5000 KM</b>	<b>EVERY 10000 KM</b>		
<b>SMR 450, 510</b> - COMPETITION MOTORCYCLE, RACING USE (with FULL POWER ENGINE)	<b>AFTER FIRST 3 HOURS</b>	<b>EVERY 5 HOURS</b>	<b>EVERY 15 HOURS</b>	<b>REPLACE IF NECESSARY</b>	<b>SEE PAGE</b>
<b>ITEM</b>	<b>COUPON</b>	<b>COUPON</b>	<b>COUPON</b>		
STARTING PEDAL			L		F.13-H.47
GEAR CONTROL PEDAL				X	F.19-H.33
SPARK PLUG		P	S		M.28
SPARK PLUG CAP		C	C	X	M.24
CARBURETOR			P		D.16- D.18- E.8- G.43
CARBURETOR THROTTLE VALVE			C	X	G.43- G.45- G.49
AIR FILTER (**)		P, L	P, L	X	D.37
RADIATORS			C		N.8
COOLANT HOSES AND CLAMPS		C	C		N.8
RADIATOR HOSES/WATER PUMP		C	C		N.8
FOOTRESTS, FOOTREST PINS AND SPRINGS				X	Y.4
SADDLE FRAME FASTENING BOLTS, ENGINE FASTENING BOLTS	C		C		Y.4
SIDE STAND		C			Y.4
CHAIN GUIDE ROLLER, BEARINGS		C	C	X	Y.4
STEERING HEAD, STEM AND STEERING BRACKET			L		I.60
FRONT FORK			R		I.60-I.4
HANDLEBAR HOLDERS AND FASTENING SET	C		C		D.64
REAR SWING ARM BUSHINGS			C		J.26
REAR CHAIN SLIDER			S		J.31
REAR SUSPENSION LINKS BUSHINGS			C	X	J.29
REAR CHAIN GUIDE/REAR CHAIN GUARD	C	C		X	J.31
REAR SUSPENSION LINKS NEEDLE BEARINGS AND GUDGEON PIN		L			J.26
REAR SHOCK ABSORBER			C		J.4
THROTTLE CONTROL ASSY.		C, L			D.12-D.14
CLUTCH CONTROL ASSY.		C (•)	R		D.22-P.6
THROTTLE AND STARTING DECOMPRESSOR CABLES		C	L	X	D.11- D.12- D.14
FRONT BRAKE DISC			C	X	L.4
FRONT BRAKE SYSTEM FLUID		C	S		D.24- L.12- L.21

**MANUTENZIONE  
MAINTENANCE  
ENTRETIEN  
WARTUNG  
MANTENIMIENTO**



**PERIODIC MAINTENANCE SCHEDULE (SEE YOUR HUSQVARNA DEALER FOR THESE SERVICES)**

<b>SMR 450, 510 - TE 250, 450, 510</b> - STANDARD MOTORCYCLE, STREET LEGAL (with LIMITED POWER ENGINE):	AFTER FIRST 1000 KM	EVERY 5000 KM	EVERY 10000 KM		
<b>SMR 450, 510</b> - COMPETITION MOTORCYCLE, RACING USE (with FULL POWER ENGINE)	AFTER FIRST 3 HOURS	EVERY 5 HOURS	EVERY 15 HOURS	REPLACE IF NECESSARY	SEE PAGE
ITEM	COUPON	COUPON	COUPON		
REAR BRAKE DISC			C	X	L4
REAR BRAKE SYSTEM FLUID		C	S		D. 27 - L. 16 - L21
BRAKE PADS	C	C	C	X	L6
BRAKE SYSTEM PUMP/CALIPER HOSES			C	X	L23
FUEL HOSES			C	X	D.66
EXHAUST SILENCER PACKING				X	D.67
EXHAUST PIPE AND SILENCER		C		X	D.68
WHEEL SPOKE TENSION	C		C		Y.25
WHEEL HUB BEARINGS			C	X	Y.21
REAR DRIVE SPROCKET			S		Y.27
REAR DRIVEN SPROCKET SCREWS TIGHTENING	C	C	C		X.8
REAR TRANSMISSION CHAIN	C, L	C, L	S		D.41
BOLTS AND NUTS TIGHTNESS GENERAL CHECK	C	C			Chapter X

**KEY FOR MAINTENANCE SCHEDULE**

h: HOURS

S: REPLACEMENT

C: CHECK

C(•): CLEARANCE CHECK P: CLEANING

R: OVERHAUL

L: GREASING/LUBRICATION

MX: MOTOCROSS

EN: ENDURO

(\*) ROTATE 45° THE FASTENING BUSHES

NOTE:

- EVERY REMOVAL REPLACE ALL GASKETS

- REPLACE SCREWS AND NUTS IF WORN

- GENERAL CHECK AFTER RACING USE ON MUDDY OR SANDY GROUNDS

(\*\*): + SOLENOID VALVE HOSE FILTER (STANDARD MOTORCYCLE)

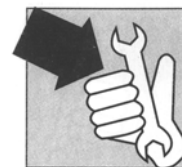


**MANUTENZIONE  
MAINTENANCE  
ENTRETIEN  
WARTUNG  
MANTENIMIENTO**

ESQUEME ENTRETIEN PERIODIQUE (EFFECTUER PAR LE VOTRE CONCESSIONAIRE HUSQVARNA)					
SMR 450, 510 - TE 250, 450, 510 - MOTOCYCLE DE SÉRIE, POUR USAGE ROUTIER (AVEC LA PUISSANCE LIMITÉE):	APRÈS LES PREMIERS 1000 KM	TOUS LES 5000 KM	TOUS LES 10000 KM		
SMR 450, 510 - MOTOCYCLE DE COMPÉTITION, POUR USAGE SPORTIF (AVEC LA PLEINE PUISSANCE)	APRÈS LES PREMIERS 3 HEURES	TOUS LES 5 HEURES	TOUS LES 15 HEURES	REPLACER SI NECESSAIRE	VOIR PAGE
PARTICULAIRE	COUPON	COUPON	COUPON		
SOUPAPES	C (*)	C (*)	S		D.8- F.10- G.12- G.15
RESSORTS SOUPAPES			C	X	F.10- G.14- G.15
CUVETTES, DEMI-CÔNE SOUPAPES			C	X	F.10- G.15
CULBUTEURS D'ASPIRATION ET D'ÉCHAPPEMENT			C	X	F.10- G.16
ARBRE DISTRIBUTION			C		F.6- G.18- H.52- H.53
CHAÎNE DISTRIBUTION			S		F.14- G.20- H.45- H.51
GLISSIÈRE CHAÎNE DISTRIBUTION		C	S		F.10- F.21- G.21
ENGRENAGE CONDUIT DISTRIBUTION			C	X	F.8- G.20- H.51
ENGRENAGE CONDUCTEUR DISTRIBUTION			C		F.14- G.20- H.45
TENDEUR CHAÎNE DISTRIBUTION			C		F.7- G.21- H.52
SYSTÈME DE COMPRESSEUR DÉMARRAGE			C	X	D.11- F.8- G.17- H.52
RACCORD ADMISSION		C	S	X	H.50
CYLINDRE COMPL.			C	X	F.13- G.22- H.48
PISTON COMPL.			S		F.13- G.24- H.48
BIELLE COMPL.			S		F.37- G.29- G.32- H.14
ROULEMENTS CARTERS			S		F.34- H.26
HUILE MOTEUR / FILTRE HUILE	S	S	S		D.49
POMPE HUILE			C		F.30- G.38- H.28
TUYAU CARTERS / CULASSE			C		F.7- H.53
ENGRENAGES TRANSM. PRIMARIE		C		X	F.33- G.36- H.28- H.32
MOYEAU PORTE-DISQUE EMBRAYAGE		C		X	F.17- G.36- H.33- H.34
DISQUE EMBRAYAGE		C	S	X	D.20- D.22- F.14- G.34- H.32- H.34
POUSSE DISQUE EMBRAYAGE			C		F.16- G.36- H.32- H.34
RESSORT EMBRAYAGE			C	X	F.16- G.35- H.32- H.34
CAGE EMBRAYAGE			C	X	F.16- G.36- H.32- H.34
BILLE COILESSAU DÉBRAYAGE EMBRAYAGE			C		F.16- G.36- H.32- H.34
PIGNON CHAÎNE TRANSMISSION		C	S		F.34- H.44- Y.28
ENGRENAGE DÉMARRAGE			C	X	F.28- F.29- H.28- H.31



**MANUTENZIONE  
MAINTENANCE  
ENTRETIEN  
WARTUNG  
MANTENIMIENTO**



<b>ESQUEME ENTRETIEN PERIODIQUE (EFFECTUER PAR LE VOTRE CONCESSIONNAIRE HUSQVARNA)</b>					
<b>SMR 450, 510 - TE 250, 450, 510</b> - MOTOCYCLE DE SÉRIE, POUR USAGE ROUTIER (AVEC LA PUISSANCE LIMITÉ):	<b>APRÈS LES PREMIERS 1000 KM</b>	<b>TOUS LES 5000 KM</b>	<b>TOUS LES 10000 KM</b>		
<b>SMR 450, 510</b> - MOTOCYCLE DE COMPÉTITION, POUR USAGE SPORTIF (AVEC LA PLEINE PUISSANCE)	<b>APRÈS LES PREMIERS 3 HEURES</b>	<b>TOUS LES 5 HEURES</b>	<b>TOUS LES 15 HEURES</b>	<b>REPLACER SI NECESSAIRE</b>	<b>VOIR PAGE</b>
<b>PARTICULAIRE</b>	<b>COUPON</b>	<b>COUPON</b>	<b>COUPON</b>		
PÉDALE DÉMARRAGE			L		F.13- H.47
PÉDALE COMM. BOÎTE DE VITESSE				X	F.19- H.33
BOUGIE D'ALLUMAGE		P	S		M. 28
PIPETTE BOUGIE D'ALLUMAGE		C	C	X	M. 24
CARBURATEUR			P		D.16- D.18- E.8- G.43
SOUPAPE DE GAZ DU CARBURATEUR			C	X	G.43- G.47- G.49
FILTRE À AIR (**)		P, L	P, L	X	D.38
RADIATEURS			C		N.8
TUYAU EAU ET COLLIER		C	C		N.8
TUYAU RADIATEURS/POMPE EAU		C	C		N.8
REPOSE PIEDS, PIVOTS, RESSORTS				X	Y.4
PIVOTS DE FIXATION CADRE SIEGE, PIVOTS DE FIXATION MOTEUR	C		C		Y.4
BEQUILLE LATÉRALE		C			Y.4
AIGUILLE GUIDE-CHAÎNE, ROULEMENT		C	C	X	Y.4
TÊTE DIRECTION, SOCLE DE DIRECTION AVEC PIVOT			L		I.60
FOURCHE AVANT			R		I.60- I.4
DEMI-PALIER GUIDON AVEC FIXAGE	C		C		D.64
DOUILLE FOURCHE ARRIÈRE			C		J.26
GLISSIÈRE CHAÎNE ARRIÈRE			S		J.31
DOUILLES LEVIER SUSPENSION ARRIÈRE			C	X	J.29
GUIDE CHAÎNE/CARTER DE CHAÎNE	C	C		X	J.31
CAGE À AIGUILLES, AXES LEVIER SUSPENSION ARRIÈRE		L			J.26
AMMORTISSEUR ARRIÈRE			C		J.4
COMMANDE GAZ COMPL.		C, L			D.12- D.14
COMMANDE EMBRAYAGE COMPL.		C (•)	R		D.22- P.6
CÂBLES DE COMPRESSEUR ET GAZ		C	L	X	D.11- D.12- D.14
DISQUE FREIN AVANT			C	X	L.4
FLUIDE SYSTÈME DE FREINAGE AVANT		C	S		D.24- L.14- L.22



**MANUTENZIONE  
MAINTENANCE  
ENTRETIEN  
WARTUNG  
MANTENIMIENTO**

**ESQUEME ENTRETIEN PERIODIQUE (EFFECTUER PAR LE VOTRE CONCESSIONNAIRE HUSQVARNA)**

<b>SMR 450, 510 - TE 250, 450, 510</b> - MOTOCYCLE DE SÉRIE, POUR USAGE ROUTIER (AVEC LA PUISSANCE LIMITÉ):	APRÈS LES PREMIERS 1000 KM	TOUS LES 5000 KM	TOUS LES 10000 KM		
<b>SMR 450, 510</b> - MOTOCYCLE DE COMPÉTITION, POUR USAGE SPORTIF (AVEC LA PLEINE PUISSANCE)	APRÈS LES PREMIERS 3 HEURES	TOUS LES 5 HEURES	TOUS LES 15 HEURES	REPLACER SI NECESSAIRE	VOIR PAGE
PARTICULAIRE	COUPON	COUPON	COUPON		
DISQUE FREIN ARRIÈRE			C	X	L4
FLUIDE SYSTÈME DE FREINAGE ARRIÈRE		C	S		D.27- L.16- L22
PASTILLES DU FREINS	C	C	C	X	L6
TUYAU POMPE/ETRIER SYSTÈME DE FREINAGE			C	X	L23
TUYAU CARBURANT			C	X	D.66
MATERIAL INSONORISANT SILENCIEUX D'ÉCHAPPEMENT				X	D.67
TUYAU ET SILENCIEUX D'ÉCHAPPEMENT		C		X	D.68
TENSION BRAS RUOES	C		C		Y.25
ROULEMENTS MOYEAUS RUOES			C	X	Y.21
COURONNE ARRIÈRE			S		Y.27
SERRAGE VIS COURONNE ARRIÈRE	C	C	C		X.8
CHAÎNE ARRIÈRE	C, L	C, L	S		D.42
SERRAGE DES BOULONS	C	C			Chapitre X

**LEGENDE**

h: HEURES

S: REMPLACEMENT

C: CONTRÔLE

C (\*): CONTRÔLE DU JEAUP: NETTOYAGE

R: REVISION

L: LUBRIFICATION/GRAISSAGE

MX: MOTOCROSS

EN: ENDURO

(\*) TOURNER DE 45° LES DOUILLES DE FIXATION

NOTE:

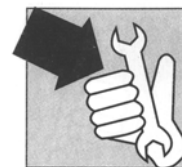
- TOUTES LES DÉMONTAGES, REMPLACER LES GARNITURES

- AU CAS DE DÉTÉRIORATION, REMPLACER LES BOULONS

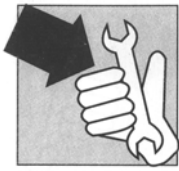
- APRÈS USAGE SUR DES TERREINS BOUEUX OU SABLEUX, EFFECTUER UN CONTRÔLE GÉNÉRAL

(\*\*): + FILTRE TUYAU SOUPAPE SOLÉNOÏDE (MOTOCYCLE DE SÉRIE)

**MANUTENZIONE  
MAINTENANCE  
ENTRETIEN  
WARTUNG  
MANTENIMIENTO**



<b>WARTUNGSTABELLE (FÜR DIESE KONTROLLEN WENDEN SIE SICH AN IHREN VERTRAGSHÄNDLER HUSQVARNA)</b>					
<b>SMR 450, 510 - TE 250, 450, 510</b> - ÜBLICHES MOTORRAD, STRAßE GESETZLICH (mit beschränktem MACHT-MOTOR):	NACH DEN ERSTEN 1000 KM	ALLE 5000 KM	ALLE 10000 KM		
<b>SMR 450, 510</b> KONKURRENZ-MOTORRAD, das Machen EINEN WETTKAMPF MIT von der VERWENDUNG: mit VOLLEM MACHT-MOTOR	NACH DEN ERSTEN 3 STUNDEN	ALLE 5 STUNDEN	ALLE 15 STUNDEN	WECHSELN WENN NÖTIG	SIEHE SEITE
<b>TEILE</b>	<b>COUPON</b>	<b>COUPON</b>	<b>COUPON</b>		
VENTIL	C (•)	C (•)	S		D.9- F.10- G.13-G.15
VENTILFEDER			C	X	F.10-G.14- G.15
TELLER, HALBKEGEL			C	X	F.10-G.15
KIPPHEBEL (ANSAUGEN-AUSPUFFROHR)			C	X	F.10-G.16
NOCKENWELLE			C		F.6- G.18- H.52-H.53
VENTILSTEUERUNGKETTE			S		F.14- G.20- H.45-H.51
VENTILSTEUERUNGKETTEGLEITBAHN		C	S		F.10- F.21- G.21
VENTILSTEUERUNGZAHNRAD			C	X	F.8- G.20- H.51
VENTILSTEUERUNGANTRIEBSRAD			C		F.14- G.20- H.45
VENTILSTEUERUNGKETTESPANNER			C		F.7- G.21- H.52
DEKOMPRESSOR			C	X	D.11- F.8- G.17-H.52
ANSCHLUSS		C	S	X	H.50
ZYLINDERKPL.			C	X	F.13-G.23- H.48
KOLBENKPL.			S		F.13-G.25- H.48
PLEUELSTANGEKPL.			S		F.37- G.29- G.32-H.14
GEHAUSELAGER			S		F.34-H.26
MOTORÖL/WECHSELFILTER	S	S	S		D.49
ÖLPUMPE			C		F.30-G.38- H.28
SCHMIERUNGROHR FÜR GEHAUSE / ZYLINDERKOPF			C		F.7-H.53
STIRNRADERPAAR		C		X	F.33- G.36- H.28-H.32
KUPPLUNGSCHIBENHALTERNABE		C		X	F.17- G.36- H.33-H.34
KUPPLUNGSCHIBE		C	S	X	D.20- D.22- F.16- G.34- H.32- H.34
KUPPLUNGDRUCKPLATTE			C		F.16- G.36- H.32- H.34
KUPPLUNGFEDER			C	X	F.16- G.35- H.32- H.34
KUPPLUNGKORB			C	X	F.16- G.36- H.32- H.34
KUPPLUNGSTEUERSTANGE			C		F.16- G.36- H.32- H.34
RITZEL		C	S		F.34- H.44- Y.28
ANLASSERANTRIEBSRAD			C	X	F.28- F.29- H.28- H.31

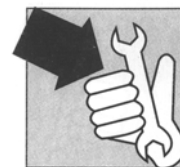


**MANUTENZIONE  
MAINTENANCE  
ENTRETIEN  
WARTUNG  
MANTENIMIENTO**

**WARTUNGSTABELLE (FÜR DIESE KONTROLLEN WENN SIE SICH AN IHREN  
VERTRAGSHÄNDLER HUSQVARNA)**

<b>SMR 450, 510 - TE 250, 450, 510 - ÜBLICHES MOTORRAD, STRASSE GESETZLICH (mit beschränktem MACHT-MOTOR):</b>	<b>NACH DEN ERSTEN 1000 KM</b>	<b>ALLE 5000 KM</b>	<b>ALLE 10000 KM</b>		
<b>SMR 450, 510 KONKURRENZ-MOTORRAD, das Machen EINEN WETTKAMPF MIT von der VERWENDUNG: mit VOLLEM MACHT-MOTOR</b>	<b>NACH DEN ERSTEN 3 STUNDEN</b>	<b>ALLE 5 STUNDEN</b>	<b>ALLE 15 STUNDEN</b>	<b>WECHSELN WENN NÖTIG</b>	<b>SIEHE SEITE</b>
<b>TEILE</b>	<b>COUPON</b>	<b>COUPON</b>	<b>COUPON</b>		
ANLASSERHEBEL			L		F.13-H.47
GANGSCHALTUNGHEBEL				X	F.19-H.33
ZÜNDKERZE		P	S		M.28
ZÜNDKERZESTECKER		C	C	X	M.24
VERGASER			P		D.17-DE.19- E.9- G.43
VERGASERDROSSELKLAPPE			C	X	G.43- G.47- G.50
LUFTFILTER(**)		P, L	P, L	X	D.39
KÜHLER			C		N.8
WASSERROHR UNDSHELLEN		C	C		N.8
ROHR FÜR KÜHLER/WASSERPUMPE		C	C		N.8
FUSSRASTER, BOLZEN, FEDER				X	Y.4
HINTERRAHMENBOLZEN, MOTORBOLZEN	C		C		Y.4
SEITENSTÄNDER		C			Y.4
KETTENFÜHRUNGROLLE, LAGER		C	C	X	Y.4
VORDERGABELNENKOPF, GABELBRÜCKE MIT BOLZEN			L		I.60
VORDERGABEL			R		I.60-I.4
LENKERBÜGELBOLZEN	C		C		D.64
HINTERGABELBUCHSE			C		J.26
KETTENGLEITBAHN			S		J.31
BUCHSE FÜR HEBELWERK HINTERHAUFHANGUNG			C	X	J.29
KETTENFÜHRUNG/KETTENKASTEN	C	C		X	J.31
NADELKAFIG UND BOLZEN FÜR HEBELWERK HINTERHAUFHANGUNG		L			J.26
HINTERSTOSSDAMPFER			C		J.4
GASGRIFF KPL.		C, L			D.12-D.14
KUPPLUNGSTEUERUNG KPL.		C (•)	R		D.23-P.6
DECOMPRESSORKABEL UND GASGKABEL		C	L	X	D.11- D.12- D.14
VORDERE BREMSSCHEIBE			C	X	L.4

**MANUTENZIONE  
MAINTENANCE  
ENTRETIEN  
WARTUNG  
MANTENIMIENTO**



<b>WARTUNGSTABELLE (FÜR DIESE KONTROLLEN WENDEN SIE SICH AN IHREN VERTRAGSHÄNDLER HUSQVARNA)</b>					
<b>SMR 450, 510 - TE 250, 450, 510 - ÜBLICHES MOTORRAD, STRAßE GESETZLICH (mit beschränktem MACHT-MOTOR):</b>	NACH DEN ERSTEN 1000 KM	ALLE 5000 KM	ALLE 10000 KM		
<b>SMR 450, 510 KONKURRENZ-MOTORRAD, das Machen EINEN WETTKAMPF MIT von der VERWENDUNG: mit VOLLEM MACHT-MOTOR</b>	NACH DEN ERSTEN 3 STUNDEN	ALLE 5 STUNDEN	ALLE 15 STUNDEN	WECHSELN WENN NÖTIG	SIEHE SEITE
TEILE	COUPON	COUPON	COUPON		
VORDERBREMSFLÜSSIGKEIT		C	S		D.25- L.16- L24
HINTEREBREMSSCHEIBE			C	X	L4
HINTERBREMSFLÜSSIGKEIT		C	S		D.28- L.17- L24
BREMSBELÄGE	C	C	C	X	L6
BREMSPUMPE/BREMSSÄTTELSCHLAUCH			C	X	L23
TREIBSTOFFROHR			C	X	D.66
GERÄUSCHDÄMPFENDES MATERIAL FÜR AUSPUFF				X	D.67
AUSPUFFROHR UND SCHALLDÄMPFER		C		X	D.68
RADSPEICHENSSPANNUNG	C		C		Y.25
RADNABENLAGER			C	X	Y.21
KRANZ			S		Y.27
SCHRAUBENANZIEHUNG FÜR HINTERKRANZ	C	C	C		X.9
SEKUNDÄRE ÜBERTRAGUNGSKETTE	C, L	C, L	S		D.41
KONTROLLE VERSCHRAUBUNG KALTGESENKBOLZEN	C	C			Kapitel X

**LEGENDE**

h: STUNDEN

S: WECHSELN

C: KONTROLLIEREN

C(•): BETRIEBSSPIELP: REINIGEN

R: REVISION

L: SCHMIERUNG/BESCHMEIERN

MX: MOTOCROSS

EN: ENDURO

(\*) ROTIEREN 45° BEFESTIGUNGSBUCHSEN

ANMERKUNG:

- DICHTUNGWECHSEL: BEI JEDEM DEMONTAGE

- SCHRAUBENVERSCHLEISS: WECHSELN

- SCHLAMMIGES UND SANDIGES GELÄNDE: EIN ALLGEMEINE KONTROLLE DURCHFÜHREN

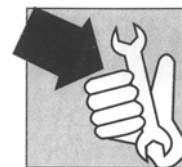
(\*\*): + FILTER AUF DAS ROHR DES SOLENOIDVENTIL (ÜBLICHES MOTORRAD)



**MANUTENZIONE  
MAINTENANCE  
ENTRETIEN  
WARTUNG  
MANTENIMIENTO**

<b>ESQUEMA DE MANTENIMIENTO PERIODICO (PARA EFECTUAR ESTAS OPERACIONES DIRÍJASE A SU CONCESIONARIO HUSQVARNA)</b>					
<b>SMR 450, 510 - TE 250, 450, 510 - MOTOCICLO DE SERIE, PARA USO VIAL (A POTENCIA LIMITADA):</b>	DESPUES LOS PRIMEROS 1000 KM	CADA 5000 KM	CADA 10000 KM		
<b>SMR 450, 510 MOTOCICLO DE COMPETICIÓN, PARA USO AGONÍSTICO: A LLENA POTENCIA</b>	DESPUES LAS PRIMERAS 3 HORAS	CADA 5 HORAS	CADA 15 HORAS	SUBSTITUIR SINECESARIO	VER PAGINA
PARTICULAR	COUPON	COUPON	COUPON		
VÁLVULAS	C (•)	C (•)	S		D.10-F.10- G.13-G.15
RESORTES VÁLVULAS			C	X	F.10-G.14- G.15
CUBETAS, SEMI-CONOS VÁLVULAS			C	X	F.10-G.15
BALANCI DE ASPIRACIÓN-ESCAPE			C	X	F.10-G.16
EJE DISTRIBUCIÓN			C		F.6-G.18- H.52-H.53
CADENA DISTRIBUCIÓN			S		F.14-G.20- H.45-H.51
PLATO CADENA DISTRIBUCIÓN		C	S		F.10- F.21- G.21
ENGRENAJE CONDUCTO DISTRIBUCIÓN			C	X	F.8-G.20- H.51
ENGRENAJE CONDUCTOR DISTRIBUCIÓN			C		F.14-G.20- H.45
TENSOR CADENA DISTRIBUCIÓN			C		F.7- G.21- H.52
GRUPO DE COMPRESOR			C	X	D.11-F.8- G.17-H.52
EMPALME DE ASPIRACIÓN		C	S	X	H.50
CILINDRO COMPLETO			C	X	F.13-G.23- H.48
PISTÓN COMPLETO			S		F.13-G.25- H.48
BIELA MOTOR COMPLETA			S		F.37-G.29- G.33-H.14
COJINETE DE CARTER			S		F.34-H.26
ACEITE MOTOR/FILTRO ACEITE MOTOR	S	S	S		D.49
BOMBA ACEITE			C		F.30-G.38- H.28
TUBO LUBRICACIÓN BANCADA-CULATA CILINDRO			C		F.7-H.53
GRUPO ENGEN. TRANSM. PRIMARIA		C		X	F.33-G.36- H.28-H.32
CUBO PORTA DISCO EMBRAGUE		C		X	F.17-G.36- H.33-H.34
DISCO EMBRAGUE		C	S	X	D.20-D.22-F.16- G.34-H.32-H.34
PLATO EMPUJA DISCO EMBRAGUE			C		F.16-G.36- H.32-H.34
RESORTE EMBRAGUE			C	X	F.16-G.35- H.32-H.34
CAMPANA EMBRAGUE			C	X	F.16-G.36- H.32-H.34
VARILLA DE EMBRAGUE			C		F.16-G.36- H.32-H.34
PIÑÓN CADENA		C	S		F.34-H.44- Y.28
ENGRENAJE DE ARRANQUE			C	X	F.28- F.29- H.28- H.31

**MANUTENZIONE  
MAINTENANCE  
ENTRETIEN  
WARTUNG  
MANTENIMIENTO**



<b>ESQUEMA DE MANTENIMIENTO PERIODICO (PARA EFECTUAR ESTAS OPERACIONES DIRÍJASE A SU CONCESIONARIO HUSQVARNA)</b>					
<b>SMR 450, 510 - TE 250, 450, 510 - MOTOCICLO DE SERIE, PARA USO VIAL (A POTENCIA LIMITADA):</b>	<b>DESPUES LOS PRIMEROS 1000 KM</b>	<b>CADA 5000 KM</b>	<b>CADA 10000 KM</b>		
<b>SMR 450, 510 MOTOCICLO DE COMPETICIÓN, PARA USO AGONÍSTICO: A LLENA POTENCIA</b>	<b>DESPUES LAS PRIMERAS 3 HORAS</b>	<b>CADA 5 HORAS</b>	<b>CADA 15 HORAS</b>	<b>SUBSTITUIR SINECESARIO</b>	<b>VER PAGINA</b>
<b>PARTICULAR</b>	<b>COUPON</b>	<b>COUPON</b>	<b>COUPON</b>		
PEDAL DE ARRANQUE			L		F.13-H.47
PEDAL MANDO CAMBIO				X	F.19-H.33
BUJIA ENCENDIDO		P	S		M.28
PIPABUJIA ENCENDIDO		C	C	X	M.24
CARBURADOR			P		D.17- D.19- E.9- G.43
VALVULA GAS CARBURADOR			C	X	G.43- G.47- G.50
FILTRO AIRE (**)		P, L	P, L	X	D.40
RADIADORES			C		N.8
TUBOS AGUA Y BANDAS		C	C		N.8
TUBO RADIADORES/BOMBA AGUA		C	C		N.8
POSAPIES, PERNOS, RESORTES				X	Y.4
TORNILLOS FIJACIÓN BASTIDOR TRASERO, TORNILLOS FIJACIÓN MOTOR	C		C		Y.4
HORQUILLA LATERAL		C			Y.4
RODILLO GUÍA-CADENA, COJINETE		C	C	X	Y.4
CABEZA DE DIRECCIÓN, BASE DE DIRECCIÓN CON PERNO			L		I.60
HORQUILLA DELANTERA			R		I.60-I.4
CABALLETES DEL MANILLAR CON PERNOS FIJACIÓN	C		C		D.64
MANGUITOS HORQUILLA TRASERA			C		J.26
PLATO CADENA TRASERA			S		J.31
MANGUITOS PALANCAS SUSPENSIÓN TRASERA			C	X	J.29
GUÍA-CADENA/CUBRE-CADENA	C	C		X	J.31
COJINETE DE RODILLOS, PERNOS PALANCAS HORQUILLA TRASERA		L			J.26
AMORTIGUADOR TRASERO			C		J.4
MANDO GAS COMPLETO		C, L			D.12-D.14
MANDO EMBRAGUE COMPLETO		C (•)	R		D.23-P.6
CABLES DE COMPRESOR Y GAS		C	L	X	D.11- D.12- D.14
DISCO FRENO DELANTERO			C	X	L.4



**MANUTENZIONE  
MAINTENANCE  
ENTRETIEN  
WARTUNG  
MANTENIMIENTO**

ESQUEMA DE MANTENIMIENTO PERIODICO (PARA EFECTUAR ESTAS OPERACIONES DIRÍJASE A SU CONCESIONARIO HUSQVARNA)					
SMR 450, 510 - TE 250, 450, 510 - MOTOCICLO DE SERIE, PARA USO VIAL (A POTENCIA LIMITADA):	DESPUES LOS PRIMEROS 1000 KM	CADA 5000 KM	CADA 10000 KM		
SMR 450, 510 MOTOCICLO DE COMPETICIÓN, PARA USO AGONÍSTICO: A LLENA POTENCIA	DESPUES LAS PRIMERAS 3 HORAS	CADA 5 HORAS	CADA 15 HORAS	SUBSTITUÍR SI NECESARIO	VER PAGINA
PARTICULAR	COUPON	COUPON	COUPON		
FLUIDO INSTALACIÓN FRENANTE DELANTERA		C	S		D.25- L.18- L.26
DISCO FRENOTRASERO			C	X	L4
FLUIDO INSTALACIÓN FRENANTE TRASERA		C	S		D.28- L.16- L.26
PASTILLAS FRENS	C	C	C	X	L6
TUBERÍAS BOMBA/PINZA INSTALACIONES FRENANTES			C	X	L23
TUBERÍAS CARBURANTE			C	X	D.66
MATERIAL FONOAORBENTE SILENCIADOR				X	D.67
TUBO DE ESCAPE Y SILENCIADOR		C		X	D.68
TENSION RADIOS RUEDAS	C		C		Y.25
COJINETES CUBOS RUEDAS			C	X	Y.21
CORONA TRASERA			S		Y.27
TORSION TORNILLOS CORONA TRASERA	C	C	C		X.9
CADENA TRANSMISIÓN SECUNDARIA	C, L	C, L	S		D.41
CONTROL GENERAL AJUSTE TUERCAS	C	C			Capítulo X

**LEYENDA**

h: HORAS

S: SUBSTITUCIÓN

C: CONTROL

C(•): CONTROL JUEGO P: LIMPIEZA

R: REVISION

L: ENGRESAJE/LUBRICACIÓN

MX: MOTOCROSS

EN: ENDURO

(\*) GIRAR DE 45° LOS MANGUITOS DE FIJACIÓN

NOTAS:

- SUBSTITUIR LAS EMPACURAS EN EL CASO DE DESMONTAJE

- SUBSTITUIR TORNILLOS Y TUERCAS EN EL CASO DE DESGASTE

- DESPUÉS DE LA CARRERA SOBRE UN TERRENO FANGOSO O ARENOSO, EFECTUAR UN CONTROL GENERAL

(\*\*): + FILTRO TUBO VÁLVULA SOLENOIDE (MOTOCICLO DE SERIE)



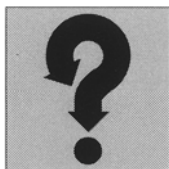
**INCONVENIENTI E RIMEDI  
TROUBLES AND REMEDIES  
INCONVENIENTES ET REMEDES  
STOERUNGEN UND BEHEBUNGEN  
INCONVENIENTES Y REMEDIOS**

---



Sezione  
Section  
Section  
Sektion  
Sección

**C**

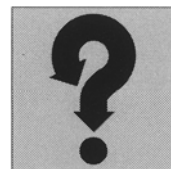


**INCONVENIENTI E RIMEDI  
TROUBLES AND REMEDIES  
INCONVENIENTES ET REMEDES  
STOERUNGEN UND BEHEBUNGEN  
INCONVENIENTES Y REMEDIOS**

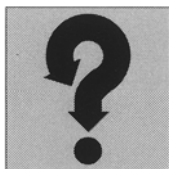
**MOTORE**

<b>Difetto</b>	<b>Causa</b>	<b>Rimedio</b>
<b>Il motore non si avvia o stenta ad avviarsi</b>	<b>Compressione insufficiente</b>	
	1. Grippaggio pistone	Sostituire
	2. Grippaggio piede o testa di biella	Sostituire
	3. Segmenti pistone usurati	Sostituire
	4. Cilindro usurato	Sostituire
	5. Insufficiente serraggio testa cilindro	Serrare
	6. Insufficiente tenuta guarnizione testa	Sostituire
	7. Candela allentata	Serrare
	8. Gioco valvole non corretto	Regolare
	9. Molle valvole indebolite o grippate	Sostituire
	10. Valvole grippate	Sostituire
11. Regolazione decompressore non corretta	Regolare	
<b>Scintilla debole o inesistente</b>	1. Candela difettosa	Sostituire
	2. Candela incrostata o bagnata	Pulire o asciugare
	3. Eccessiva distanza elettrodi candela	Regolare
	4. Bobina d'accensione difettosa	Sostituire
	5. Aperture o cortocircuiti nei cavi dell'alta tensione	Verificare
	6. Centralina elettronica difettosa	Sostituire
	7. Commutatore destro difettoso	Sostituire
<b>Il carburatore non riceve carburante</b>	1. Sfiato del tappo serbatoio otturato	Pulire
	2. Rubinetto carburante otturato	Pulire
	3. Tubazione arrivo carburante otturata	Pulire
	4. Filtro sulla pipetta carburatore sporco	Pulire
	5. Valvola del galleggiante o galleggianti difettosi	Sostituire
	6. Bilanciere che blocca la valvola del galleggiante	Sbloccare
<b>Il carburatore si ingolfa</b>	1. Elevato livello combustibile nella vaschetta	Regolare
	2. Valvola del galleggiante o galleggiante usurati o incollati in posizione aperta	Sostituire o sbloccare
<b>Il motore si arresta facilmente</b>	1. Candela incrostata	Pulire
	2. Centralina elettronica difettosa	Sostituire
	3. Getti carburatore otturati	Pulire
	4. Minimo basso	Regolare
<b>Il motore è rumoroso</b>	<b>Il rumore sembra provenire dal pistone</b>	
	1. Gioco eccessivo tra cilindro e pistone	Sostituire
	2. Segmenti o loro sedi nel pistone usurati	Sostituire
	3. Eccessivo accumulo di depositi carboniosi nella camera di combustione o sul cielo del pistone	Pulire
	4. Bilanciere usurato	Sostituire
	5. Gioco valvole eccessivo	Regolare
	6. Molle valvole indebolite o grippate	Sostituire
	7. Catena distribuzione usurata	Sostituire
8. Tensione catena distribuzione non corretta	Regolare	
<b>Il rumore sembra provenire dall'albero motore</b>		
1. Cuscinetti di banco usurati	Sostituire	
2. Elevato gioco radiale o assiale della testa di biella	Sostituire	
3. Ingranaggio albero motore danneggiato	Sostituire	
4. Dado fiss. albero motore allentato	Serrare	

**INCONVENIENTI E RIMEDI  
TROUBLES AND REMEDIES  
INCONVENIENTES ET REMEDES  
STOERUNGEN UND BEHEBUNGEN  
INCONVENIENTES Y REMEDIOS**



<b>Difetto</b>	<b>Causa</b>	<b>Rimedio</b>
	<b>Il rumore sembra provenire dalla frizione</b> 1. Dischi usurati 2. Gioco eccessivo tra campana frizione e dischi conduttori	Sostituire Sostituire
	<b>Il rumore sembra provenire dal cambio</b> 1. Ingranaggi usurati 2. Scanalature ingranaggi consumate	Sostituire Sostituire
<b>Il rumore sembra provenire dalla catena di trasmissione secondaria</b>	1. Catena allungata o non correttamente regolata 2. Pignone uscita cambio e corona usurati	Sostituire o regolare Sostituire
<b>La frizione slitta</b>	1. Molle frizione indebolite 2. Dischi frizione usurati	Sostituire Sostituire
<b>La frizione oppone resistenza</b>	1. Carico molle non uniforme 2. Dischi frizione piegati	Sostituire Sostituire
<b>Non entrano le marce</b>	1. Forcelle cambio piegate o grippate 2. Saltarelli cambio usurati 3. Perni comando forcelle danneggiati	Sostituire Sostituire Sostituire
<b>Il pedale di comando cambio non ritorna in posizione</b>	1. Molla richiamo del selettore indebolita o rotta 2. Forcelle cambio usurate	Sostituire Sostituire
<b>Le marce si disinnestano</b>	1. Innesti degli ingranaggi scorrevoli consumati 2. Scanalature ingranaggi usurate 3. Sedi per innesti sugli ingranaggi usurate 4. Scanalature dell'albero comando forcelle usurate 5. Perni comando forcelle usurati	Sostituire Sostituire Sostituire Sostituire Sostituire
<b>Il motore manca di potenza</b>	1. Filtro aria sporco 2. Getto del massimo del carburatore otturato o di dimensione errata 3. Scarsa qualità del carburante 4. Raccordo di aspirazione allentato 5. Eccessiva distanza elettrodi candela 6. Compressione insufficiente 8. Gioco valvole non corretto 9. Sedi o guide valvole difettose 10. Molle valvole indebolite o grippate	Pulire Pulire o sostituire Sostituire Serrare Regolare Verificarne la causa Regolare Sostituire Sostituire
<b>Il motore si surriscalda</b>	1. Camera di scoppio e/o cielo del pistone incrostati da residui carboniosi 2. Insufficiente quantità di olio nel motore o impiego di olio non del tipo consigliato 3. Ostruzioni al flusso d'aria sul radiatore 4. Difettosa tenuta dalla guarnizione testa cilindro 5. La frizione slitta	Pulire Rabboccare o sostituire Pulire Sostituire Regolare

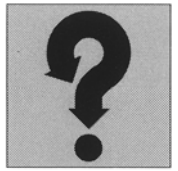


**INCONVENIENTI E RIMEDI  
TROUBLES AND REMEDIES  
INCONVENIENTES ET REMEDES  
STOERUNGEN UND BEHEBUNGEN  
INCONVENIENTES Y REMEDIOS**

**MOTOTELAIO**

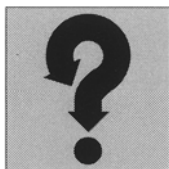
<b>Difetto</b>	<b>Causa</b>	<b>Rimedio</b>
<b>Il manubrio è duro da girare</b>	<ol style="list-style-type: none"><li>1. Insufficiente pressione pneumatici</li><li>2. Ghiera reg. cuscinetti o dado perno di sterzo troppo serrati</li><li>3. Perno di sterzo piegato</li><li>4. Cuscinetti di sterzo consumati o grippati</li></ol>	<p>Gonfiare Regolare Sostituire base di sterzo Sostituire</p>
<b>Il manubrio vibra</b>	<ol style="list-style-type: none"><li>1. Gambe forcella piegate</li><li>2. Perno ruota anteriore piegato</li><li>3. Telaio piegato</li><li>4. Cerchio ruota anteriore piegato</li><li>5. Cuscinetti ruota anteriore usurati</li></ol>	<p>Sostituire Sostituire Sostituire Sostituire Sostituire</p>
<b>L'assorbimento degli urti è troppo duro</b>	<ol style="list-style-type: none"><li>1. Eccessiva quantità di olio negli steli della forcella</li><li>2. Olio negli steli forcella di viscosità troppo elevata</li><li>3. Eccessiva pressione pneumatici</li><li>4. Errata regolazione dell'ammortizzatore posteriore</li></ol>	<p>Togliere l'olio in eccesso Sostituire Sgonfiare Regolare</p>
<b>L'assorbimento degli urti è troppo morbido</b>	<ol style="list-style-type: none"><li>1. Insufficiente quantità di olio negli steli della forcella</li><li>2. Olio negli steli della forcella di viscosità troppo bassa</li><li>3. Molle forcella indebolite</li><li>4. Molla ammortizzatore post. indebolita</li><li>5. Errata regolazione dell'ammortizzatore posteriore</li></ol>	<p>Rabboccare Sostituire Sostituire Sostituire Regolare</p>
<b>La ruota (anteriore e posteriore) vibra</b>	<ol style="list-style-type: none"><li>1. Cerchio ruota piegato</li><li>2. Cuscinetti mozzo ruota usurati</li><li>3. Tensione raggi non corretta</li><li>4. Dado del perno ruota allentato</li><li>5. Cuscinetti del forcellone posteriore usurati</li><li>6. Tendicatena non correttamente regolati</li><li>7. Ruota non correttamente bilanciata</li></ol>	<p>Sostituire Sostituire Regolare Serrare Sostituire Regolare Bilanciare</p>
<b>La sospensione posteriore è rumorosa</b>	<ol style="list-style-type: none"><li>1. Distanziali o cuscinetti delle biellette usurati</li><li>2. Snodi sferici dell'ammortizzatore usurati</li><li>3. Ammortizzatore difettoso</li></ol>	<p>Sostituire Sostituire Sostituire</p>
<b>Frenatura insufficiente (anteriore e posteriore)</b>	<ol style="list-style-type: none"><li>1. Aria nel circuito dell'impianto frenante</li><li>2. Quantità insufficiente di fluido nel serbatoio</li><li>3. Pastiglia e/o disco consumati</li><li>4. Disco danneggiato</li><li>5. Errata regolazione della leva- pedale freno</li><li>6. Acqua nel circuito dell'impianto frenante</li></ol>	<p>Spurgare Rabboccare Sostituire Sostituire Regolare Sostituire il fluido</p>

**INCONVENIENTI E RIMEDI  
TROUBLES AND REMEDIES  
INCONVENIENTES ET REMEDES  
STOERUNGEN UND BEHEBUNGEN  
INCONVENIENTES Y REMEDIOS**



**PARTE ELETTRICA (vedere anche capitolo M)**

<b>Difetto</b>	<b>Causa</b>	<b>Rimedio</b>
<b>La candela si incrosta facilmente</b>	<ol style="list-style-type: none"><li>1. Miscela troppo ricca</li><li>2. Filtro aria sporco</li><li>3. Segmenti usurati</li><li>4. Pistone o canna cilindro usurati</li></ol>	Regolare il carburatore Pulire Sostituire Sostituire
<b>Gli elettrodi della candela si surriscaldano</b>	<ol style="list-style-type: none"><li>1. Miscela troppo povera</li><li>2. Insufficiente distanza elettrodi</li><li>3. Grado termico troppo elevato</li></ol>	Regolare il carburatore Regolare Sostituire con candela consigliata
<b>Il generatore non carica o carica insufficientemente</b>	<ol style="list-style-type: none"><li>1. Cavi che arrivano al regolatore di tensione mal collegati o in corto circuito</li><li>2. Regolatore di tensione difettoso</li><li>3. Bobina del generatore difettosa</li></ol>	Collegare correttamente o sostituire Sostituire Sostituire
<b>Il generatore sovraccarica</b>	<ol style="list-style-type: none"><li>1. Regolatore di tensione difettoso</li></ol>	Sostituire
<b>La batteria si scarica</b>	<ol style="list-style-type: none"><li>1. Morsetti batteria sporchi</li><li>2. Impurità nel liquido elettrolitico o densità specifica troppo alta</li></ol>	Pulire Sostituire la soluzione elettrolitica
<b>Il motorino di avviamento non si avvia oppure slitta</b>	<ol style="list-style-type: none"><li>1. La batteria è scarica</li><li>2. Comando sul commutatore destro difettoso</li><li>3. Relè avviamento difettoso</li><li>4. Motorino avviamento difettoso</li><li>5. Ingranaggi avviamento usurati</li><li>6. Rulli ruota libera usurati o danneggiati</li></ol>	Caricare Sostituire Sostituire Riparare o sostituire Sostituire Sostituire la ruota libera



**INCONVENIENTI E RIMEDI  
TROUBLES AND REMEDIES  
INCONVENIENTES ET REMEDES  
STOERUNGEN UND BEHEBUNGEN  
INCONVENIENTES Y REMEDIOS**

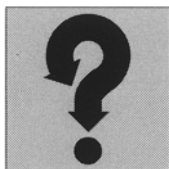
**ENGINE**

<b>Trouble</b>	<b>Cause</b>	<b>Remedy</b>	
<b>Engine don't start or starts with difficulty</b>	<b>Inadequate compression</b>		
	1. Piston seizure	Replace	
	2. Con-rod small or big end seized	Replace	
	3. Piston rings worn	Replace	
	4. Cylinder worn	Replace	
	5. Low torque cylinder head nuts	Tighten	
	6. Head gasket blowing	Replace	
	7. Spark plug loose	Tighten	
	8. Incorrect valve play	Adjust	
	9. Valve springs weak or seized	Replace	
	10. Valves seized	Replace	
11. Incorrect decompressor adjustment	Adjust		
	<b>No or weak spark</b>		
	1. Spark plug faulty	Replace	
	2. Spark plug dirty or wet	Clean or dry	
	3. Spark plug gap too large	Adjust	
	4. Ignition coil faulty	Replace	
	5. H.T. leads damaged or short circuiting	Check	
	6. Electronic device faulty	Replace	
7. R.H. switch faulty	Replace		
	<b>Fuel not reaching carburettor</b>		
	1. Fuel tank cap breather blocked	Clean	
	2. Fuel cock blocked	Clean	
	3. Fuel feed hose blocked	Clean	
	4. Carburettor fuel filter dirty	Clean	
	5. Worn out float valve or worn out floats	Replace	
6. Rocker blocking float valve	Free		
	<b>Carburettor flooding</b>		
	1. High fuel level in float bowls	Adjust	
2. Worn out float valve or worn out floats in open position	Replace or free		
<b>Engine cuts out easily</b>	1. Spark plug dirty	Clean	
	2. Electronic control unit faulty	Replace	
	3. Carburettor jets blocked	Clean	
	4. Idling low	Adjust	
<b>Enginenoisy</b>	<b>Piston noise</b>		
	1. Excessive play between cylinder liner and piston	Replace	
	2. Piston rings or piston rings seats worn	Replace	
	3. Excessive carbon layers inside the combustion chamber, or on the piston top	Clean	
	4. Worn rocker arm	Replace	
	5. Excessive valve play	Adjust	
	6. Valve springs weak or seized	Replace	
	7. Cam chain worn	Replace	
	8. Incorrect timing chain adjustment	Adjust	
		<b>Crankshaft noise</b>	
		1. Main bearings worn	Replace
		2. High radial and axial play at con-rod big end	Replace
		3. Crankshaft gear damaged	Replace
4. Crankshaft nut loose	Tighten		

**INCONVENIENTI E RIMEDI  
TROUBLES AND REMEDIES  
INCONVENIENTES ET REMEDES  
STOERUNGEN UND BEHEBUNGEN  
INCONVENIENTES Y REMEDIOS**



<b>Trouble</b>	<b>Cause</b>	<b>Remedy</b>
	<b>Clutch noise</b>	
	1. Discs worn	Replace
	2. Excessive free play between clutch drum and driving discs	Replace
	<b>Gearbox noise</b>	
	1. Gears worn	Replace
	2. Gear splines worn	Replace
<b>Rear transmission chain noise</b>		
	1. Chain stretched or badly adjusted	Replace or adjust
	2. Engine sprocket and rear wheel sprocket worn	Replace
<b>Clutch slip</b>		
	1. Clutch springs weak	Replace
	2. Clutch discs worn	Replace
<b>Clutch drag</b>		
	1. Spring tension uneven	Replace
	2. Clutch discs bent	Replace
<b>Gears not engaging</b>		
	1. Gearshift forks bent or seized	Replace
	2. Gearchange pawls worn	Replace
	3. Gearshift forks' control pins damaged	Replace
<b>Gearchange lever doesn't return</b>		
	1. Selector return spring weak or broken	Replace
	2. Gearshift forks worn	Replace
<b>Slips out of gear</b>		
	1. Sliding dogs worn	Replace
	2. Gear splines worn	Replace
	3. Sliding dog seats on gears worn	Replace
	4. Splines gearshift forks' control shaft worn	Replace
	5. Gearshift forks control pins worn	Replace
<b>Engine lacks power</b>		
	1. Air filter dirty	Clean
	2. Carburettor main jet blocked or wrong size	Clean or replace
	3. Poor quality fuel	Replace
	4. Intake manifold loose	Tighten
	5. Spark plug gap too large	Adjust
	6. Inadequate compression	Find cause
	7. Incorrect valve play	Adjust
	8. Faulty valve guides or seats	Replace
	9. Valve springs weak or seized	Replace
<b>Engine overheating</b>		
	1. Excessive coke on combustion chamber and/or piston crown	Clean
	2. Insufficient engine oil, or wrong oil used	Top up or replace
	3. Radiator air flow blocked	Clean
	4. Poor seal at cylinder head gasket	Replace
	5. Clutch slipping	Adjust



**INCONVENIENTI E RIMEDI  
TROUBLES AND REMEDIES  
INCONVENIENTES ET REMEDES  
STOERUNGEN UND BEHEBUNGEN  
INCONVENIENTES Y REMEDIOS**

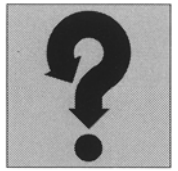
---

**FRAME, WHEELS AND SUSPENSION**

<b>Trouble</b>	<b>Cause</b>	<b>Remedy</b>
<b>Difficult to turn handlebars</b>	<ol style="list-style-type: none"><li>1. Low tire pressure</li><li>2. Steering head bearings' adjustment ring nut or steering stem nut too tight</li><li>3. Bent steering head stem</li><li>4. Steering head bearings worn or seized</li></ol>	<p>Inflate Adjust Replace steering bracket Replace</p>
<b>Handlebar vibrates</b>	<ol style="list-style-type: none"><li>1. Front fork legs bent</li><li>2. Front wheel axle bent</li><li>3. Frame bent</li><li>4. Front wheel rim bent</li><li>5. Front wheel bearings worn</li></ol>	<p>Replace Replace Replace Replace Replace</p>
<b>Suspension too hard</b>	<ol style="list-style-type: none"><li>1. Too much oil in front fork stanchions</li><li>2. Too high viscosity of front fork stanchion oil</li><li>3. Inflating pressure too high</li><li>4. Rear shock absorber incorrectly set</li></ol>	<p>Drain excess Replace Deflate Adjust</p>
<b>Suspension too soft</b>	<ol style="list-style-type: none"><li>1. Insufficient oil in front fork stanchions</li><li>2. Too low viscosity of front fork stanchion oil</li><li>3. Weak front fork spring</li><li>4. Weak rear shock absorber spring</li><li>5. Rear shock absorber badly adjusted</li></ol>	<p>Top up Replace Replace Replace Adjust</p>
<b>Wheel (front and rear) vibrates</b>	<ol style="list-style-type: none"><li>1. Wheel rim bent</li><li>2. Wheel hub bearings worn</li><li>3. Wheel spokes loose</li><li>4. Wheel axle nut loose</li><li>5. Rear swinging arm bearings worn</li><li>6. Chain tensioner incorrectly set</li><li>7. Wheel not balanced correctly</li></ol>	<p>Replace Replace Tighten Tighten Replace Adjust Balance</p>
<b>Rear suspension noisy</b>	<ol style="list-style-type: none"><li>1. Link rod bearings or spacers worn</li><li>2. Shock absorber ball joints worn</li><li>3. Shock absorber faulty</li></ol>	<p>Replace Replace Replace</p>
<b>Poor (front and rear) braking</b>	<ol style="list-style-type: none"><li>1. Air in the brake system</li><li>2. Insufficient fluid in reservoir</li><li>3. Pads and/or disc worn</li><li>4. Disc damaged</li><li>5. Brake lever- pedal incorrectly adjusted</li><li>6. Water inside the braking system</li></ol>	<p>Bleed Top up Replace Replace Adjust Replace the fluid</p>

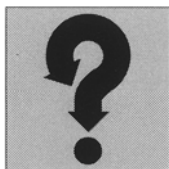


**INCONVENIENTI E RIMEDI  
TROUBLES AND REMEDIES  
INCONVENIENTES ET REMEDES  
STOERUNGEN UND BEHEBUNGEN  
INCONVENIENTES Y REMEDIOS**



**ELECTRICS (see also chapter M)**

<b>Trouble</b>	<b>Cause</b>	<b>Remedy</b>
<b>Spark plug becomes dirty too frequently</b>	<ol style="list-style-type: none"> <li>1. Mixture too rich</li> <li>2. Air filter dirty</li> <li>3. Piston rings worn</li> <li>4. Piston or cylinder worn</li> </ol>	Adjust carburettor Clean Replace Replace
<b>Spark plug overheats</b>	<ol style="list-style-type: none"> <li>1. Mixture too lean</li> <li>2. Spark plug gap too small</li> <li>3. Too high heat rating</li> </ol>	Adjust carburettor Adjust Replace the spark plug
<b>Generator charging too low or not at all</b>	<ol style="list-style-type: none"> <li>1. Wires to voltage regulator connected incorrectly or short circuiting</li> <li>2. Faulty voltage regulator</li> <li>3. Generator coil faulty</li> </ol>	Connect correctly or replace Replace Replace
<b>Generator charging too high</b>	<ol style="list-style-type: none"> <li>1. Voltage regulator faulty</li> </ol>	Replace
<b>The battery is discharged fast</b>	<ol style="list-style-type: none"> <li>1. Battery terminals dirty</li> <li>2. Impurities in battery fluid or specific density too high</li> </ol>	Clean Replace electrolytic fluid
<b>Start motor won't start or slips</b>	<ol style="list-style-type: none"> <li>1. Battery flat</li> <li>2. Control button on right hand switch unit faulty</li> <li>3. Starter relay faulty</li> <li>4. Starter motor faulty</li> <li>5. Starter gears worn</li> <li>6. Free wheel rollers worn or damaged</li> </ol>	Recharge Replace  Replace Repair or replace Replace Replace free wheel

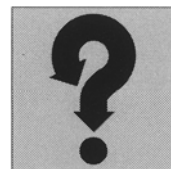


**INCONVENIENTI E RIMEDI  
TROUBLES AND REMEDIES  
INCONVENIENTES ET REMEDES  
STOERUNGEN UND BEHEBUNGEN  
INCONVENIENTES Y REMEDIOS**

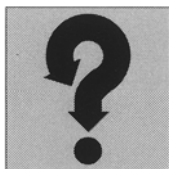
**MOTEUR**

<b>Défaut</b>	<b>Cause</b>	<b>Dépannage</b>
<b>Le moteur ne démarre pas ou bien il a du mal à démarrer</b>	<b>Compression insuffisante</b>	
	1. Grippage piston	Remplacer
	2. Grippage pied et tête de bielle	Remplacer
	3. Segments piston usés	Remplacer
	4. Cylindre usé	Remplacer
	5. Serrage insuffisant culasse cylindre	Serrer
	6. Mauvaise étanchéité de la culasse	Remplacer
	7. Bougie desserrée	Serrer
	8. Jeu soupapes insuffisant	Régler
	9. Ressorts soupapes desserrés ou grippés	Remplacer
	10. Soupape grippées	Remplacer
11. Mauvais réglage décompresseur	Régler	
<b>Etincelle faible ou inexistante</b>	1. Bougie défectueuse	Remplacer
	2. Bougie sale ou mouillée	Nettoyer ou essuyer
	3. Distance excessive électrodes bougie	Régler
	4. Bobine d'allumage défectueuse	Remplacer
	5. Ouvertures ou courts-circuits dans les câbles haute tension	Vérifier
	6. Dispositif électronique défectueuse	Remplacer
	7. Commutateur droit défectueuse	Remplacer
<b>Le carburateur ne reçoit pas d'essence</b>	1. Reniflard du bouchon du réservoir bouché	Nettoyer
	2. Robinet du carburant bouché	Nettoyer
	3. Tuyau arrivée carburant bouché	Nettoyer
	4. Filtre sur carburateur encrassé	Nettoyer
	5. Soupape flotteur ou flotteurs défectueux	Remplacer
	6. Culbuteur bloquant la soupape du flotteur	Débloquer
<b>Le carburateur se noie</b>	1. Niveau élevé du combustible dans la cuve	Régler
	2. Soupape flotteur ou flotteurs défectueux en tout ouvert	Remplacer ou débloquer
<b>Le moteur s'arrête facilement</b>	1. Bougie entartrée	Nettoyer
	2. Dispositif électronique défectueux	Remplacer
	3. Gicleurs carburateur bouchés	Nettoyer
	4. Ralenti bas	Régler
<b>Le moteur est bruyant</b>	<b>Le bruit semble provenir du piston</b>	
	1. Jeu excessif entre le cylindre et le piston	Remplacer
	2. Segments ou sièges du segments sur le piston usés	Nettoyer
	3. Accumulation excessive de dépôts carbonés dans la chambre de combustion, ou sur le ciel du piston	Nettoyer
	4. Culbuteur usé	Remplacer
	5. Jeu soupapes excessif	Régler
	6. Ressorts soupapes desserrés ou grippés	Remplacer
	7. Chaîne de distribution usée	Remplacer
	8. Mauvaise tension chaîne de distribution	Régler
	<b>Le bruit semble provenir du vilebrequin</b>	
	1. Paliers usés	Remplacer
	2. Jeu élevé radial au axial de la tête de bielle	Remplacer
	3. Engrainage vilebrequin et arbre secondaire endommagés	Remplacer
4. Ecrou du vilebrequin desserré	Serrer	

**INCONVENIENTI E RIMEDI  
TROUBLES AND REMEDIES  
INCONVENIENTES ET REMEDES  
STOERUNGEN UND BEHEBUNGEN  
INCONVENIENTES Y REMEDIOS**



Défaut	Cause	Dépannage
	<b>Le bruit semble provenir de l'embrayage</b>	
	1. Disques usés	Remplacer
	2. Jeu excessif entre cloche d'embrayage et disques entraînants	Remplacer
	<b>Le bruit semble provenir de la boîte de vitesses</b>	
	1. Engrenages usés	Remplacer
	2. Rainurages engrenages usés	Remplacer
<b>Le bruit semble provenir de la chaîne de transmission secondaire</b>	1. Chaîne allongée ou mal réglée	Remplacer ou régler
	2. Pignon sortie boîte de vitesses et couronne usé	Remplacer
<b>L'embrayage patine</b>	1. Ressorts d'embrayage affaiblis	Remplacer
	2. Disques d'embrayage usés	Remplacer
<b>L'embrayage oppose de la résistance</b>	1. Charge des ressorts non uniforme	Remplacer
	2. Disques d'embrayage pliés	Remplacer
<b>Les vitesses ne passent pas</b>	1. Fourches boîte de vitesses pliées ou grippées	Remplacer
	2. Dents boîte de vitesses usées	Remplacer
	3. Axes commande fourches abîmés	Remplacer
<b>La pédale de commande de la boîte de vitesses ne revient pas à sa position</b>	1. Ressort de rappel du sélecteur affaibli ou cassé	Remplacer
	2. Fourches boîte de vitesses usées	Remplacer
<b>Les vitesses se dégagent</b>	1. Embrayages des engrenages coulissants usés	Remplacer
	2. Rainurages engrenages usés	Remplacer
	3. Sièges pour embrayages sur les engrenages usés	Remplacer
	4. Rainurages de l'arbre de commande des fourches usés	Remplacer
	5. Axes de commande des fourches usés	Remplacer
<b>Le moteur manque de puissance</b>	1. Filtre de l'air sale	Nettoyer
	2. Gicleur de richesse du carburateur bouché ou d'une mauvaise dimension	Nettoyer ou remplacer
	3. Mauvaise qualité du carburant	Remplacer
	4. Raccord d'aspiration desserré	Serrer
	5. Distance excessive électrodes bougie	Régler
	6. Compression insuffisante	En vérifier la cause
	7. Déréglage jeu soupapes	Régler
	8. Sièges ou guides soupapes défectueux	Remplacer
	9. Ressorts soupapes détendus ou grippés	Remplacer
<b>Le moteur est surchauffé</b>	1. Chambre d'explosion et/ou ciel du piston incrustés par des dépôts de charbon	Nettoyer
	2. Quantité insuffisante d'huile dans le moteur ou utilisation d'une huile différente du type conseillé	Faire l'appoint ou remplacer
	3. Obstacles au passage de l'air sur le radiateur	Nettoyer
	4. Mauvaise étanchéité du joint de la culasse du cylindre	Remplacer
	5. L'embrayage patine	Régler

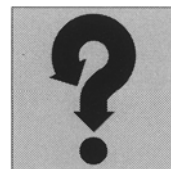


**INCONVENIENTI E RIMEDI  
TROUBLES AND REMEDIES  
INCONVENIENTES ET REMEDES  
STOERUNGEN UND BEHEBUNGEN  
INCONVENIENTES Y REMEDIOS**

**CADREMOTO**

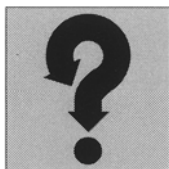
<b>Défaut</b>	<b>Cause</b>	<b>Dépannage</b>
<b>Le guidon est dur à tourner</b>	<ol style="list-style-type: none"><li>1. Pression insuffisante des pneus</li><li>2. Collier de réglage des roulements ou écrou axe de direction trop serrés</li><li>3. Pivot de direction plié</li><li>4. Paliers de direction usés ou grippés</li></ol>	<p> gonfler</p> <p> régler</p> <p> Remplacer le socle de direction</p> <p> Remplacer</p>
<b>Le guidon vibre</b>	<ol style="list-style-type: none"><li>1. Tiges de la fourche pliées</li><li>2. Axe de la roue avant plié</li><li>3. Cadre plié</li><li>4. Jante de la roue avant pliée</li><li>5. Roulements roue avant usés</li></ol>	<p> Remplacer</p> <p> Remplacer</p> <p> Remplacer</p> <p> Remplacer</p> <p> Remplacer</p>
<b>L'absorption des chocs est trop dure</b>	<ol style="list-style-type: none"><li>1. Quantité excessive d'huile dans les tiges de la fourche</li><li>2. Huile dans les tiges de la fourche à viscosité trop élevée</li><li>3. Pression excessive des pneus</li><li>4. Mauvais réglage de l'amortisseur arrière</li></ol>	<p> Enlever l'excédent d'huile</p> <p> Remplacer</p> <p> Dégonfler</p> <p> Régler</p>
<b>L'absorption des chocs est trop molle</b>	<ol style="list-style-type: none"><li>1. Quantité insuffisante d'huile dans les tiges de la fourche</li><li>2. Huile dans les tiges de la fourche à viscosité trop faible</li><li>3. Ressorts de fourche affaiblis</li><li>4. Ressort de l'amortisseur arrière affaibli</li><li>5. Mauvais réglage de l'amortisseur arrière</li></ol>	<p> Faire l'appoint</p> <p> Remplacer</p> <p> Remplacer</p> <p> Remplacer</p> <p> Régler</p>
<b>La roue (avant et arrière) vibre</b>	<ol style="list-style-type: none"><li>1. Jante de la roue pliée</li><li>2. Roulements du moyeu de la roue usés</li><li>3. Rayons de la roue desserrés</li><li>4. Ecrou de l'axe de la roue desserré</li><li>5. Roulements de la fourche arrière usés</li><li>6. Tendeurs de chaîne mal réglés</li><li>7. Roue mal équilibrée</li></ol>	<p> Remplacer</p> <p> Remplacer</p> <p> Serrer</p> <p> Serrer</p> <p> Remplacer</p> <p> Régler</p> <p> Equilibrer</p>
<b>La suspension arrière est bruyante</b>	<ol style="list-style-type: none"><li>1. Entretoises ou paliers de biellettes usés</li><li>2. Rotules sphériques de l'amortisseur usées</li><li>3. Amortisseur défectueux</li></ol>	<p> Remplacer</p> <p> Remplacer</p> <p> Remplacer</p>
<b>Freinage insuffisant (avant et arrière)</b>	<ol style="list-style-type: none"><li>1. Air dans le circuit de l'installation freinage</li><li>2. Quantité insuffisante de fluide dans le réservoir</li><li>3. Plaquettes et/ou disque usés</li><li>4. Disque abîmé</li><li>5. Mauvais réglage de la levier-pédale du frein</li><li>6. Eau dans le circuit du système de freinage</li></ol>	<p> Purger</p> <p> Faire l'appoint</p> <p> Remplacer</p> <p> Remplacer</p> <p> Régler</p> <p> Remplacer le fluide</p>

**INCONVENIENTI E RIMEDI  
TROUBLES AND REMEDIES  
INCONVENIENTES ET REMEDES  
STOERUNGEN UND BEHEBUNGEN  
INCONVENIENTES Y REMEDIOS**



**PARTIE ELECTRIQUE (voir aussi à le chapitre M)**

<b>Défaut</b>	<b>Cause</b>	<b>Dépannage</b>
<b>La bougie est facilement incrustée</b>	<ol style="list-style-type: none"><li>1. Mélange trop riche</li><li>2. Filtre air sale</li><li>3. Segments usés</li><li>4. Piston ou cylindre usés</li></ol>	Régler le carburateur Nettoyer Remplacer Remplacer
<b>Les électrodes de la bougie sont surchauffées</b>	<ol style="list-style-type: none"><li>1. Mélange trop pauvre</li><li>2. Distance insuffisante des électrodes</li><li>3. Dégré thermique trop élevé</li></ol>	Régler le carburateur Régler Remplacer la bougie avec la bougie conseillée
<b>Le générateur ne charge pas ou bien il ne charge pas suffisamment</b>	<ol style="list-style-type: none"><li>1. Câbles arrivant au régulateur de tension mal raccordés ou en court-circuit</li><li>2. Régulateur de tension défectueux</li><li>3. Bobine du générateur défectueuse</li></ol>	Raccorder correctement ou Remplacer Remplacer Remplacer
<b>Le générateur charge trop</b>	<ol style="list-style-type: none"><li>1. Régulateur de tension défectueux</li></ol>	Remplacer
<b>La batterie se décharge très rapidement</b>	<ol style="list-style-type: none"><li>1. Bornes de la batterie sales</li><li>2. Impuretés dans le liquide électrolytique ou densité spécifique trop élevée</li></ol>	Nettoyer Remplacer la solution électrolytique
<b>Le démarreur ne fonctionne pas ou bien il patine</b>	<ol style="list-style-type: none"><li>1. La batterie est déchargée</li><li>2. Commande sur le commutateur droit défectueuse</li><li>3. Télerrupteur défectueux</li><li>4. Moteur démarrage défectueux</li><li>5. Engrenages de démarrage usés</li><li>6. Rouleaux roue libre usés ou endommagés</li></ol>	Charger Remplacer Remplacer Réparer ou remplacer Remplacer Remplacer la roue libre

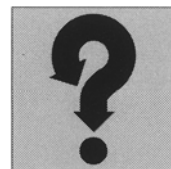


**INCONVENIENTI E RIMEDI  
TROUBLES AND REMEDIES  
INCONVENIENTES ET REMEDES  
STOERUNGEN UND BEHEBUNGEN  
INCONVENIENTES Y REMEDIOS**

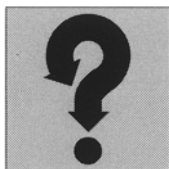
**MOTOR**

<b>Störung</b>	<b>Ursache</b>	<b>Behebung</b>
<b>Motor startet nicht bzw. startet schwer</b>	<b>Unzureichende kompression</b>	
	1. Kolbenklemmen	Austauschen
	2. Fressen des Pleuelkopfes bzw. des Pleueiffusses	Austauschen
	3. Verschleiss der Kolbenringe	Austauschen
	4. Verschleiss des Zylinders	Austauschen
	5. Ungenügendes Schliessen des Zylinderkopfes	Austauschen
	6. Undichtheit der Zylinderkopfdichtung	Auswechseln
	7. Kerze locker	Anziehen
	8. Ventilspiel nicht korrekt	Einstellen
	9. Ventildedern schwach oder gefressen	Auswechseln
	10. Ventile gefressen	Auswechseln
11. Nicht korrekte Dekompressionsregelung	Nachstellen	
<b>Schwacher oder kein funke</b>	1. Zündkerze defekrt	Austauschen
	2. Zündkerze verrusst bzw. nass	Reinigen bzw. trocknen
	3. Übermässiger Elektrodenabstand der Zündkerze	Einstellen
	4. Zündspule defekt	Austauschen
	5. Risse bzw. Kurzschlüsse der Höchstspannungskabel	Überprüfen
	6. Zündelrktionik defekt	Auswechseln
	7. Komlischalter R. defekt	Auswechseln
<b>Kraftstoff gelangt nicht in den vergaser</b>	1. Entlüfter des Tankdeckels verstopft	Reinigen
	2. Kraftstoffhahn verstopft	Reinigen
	3. Kraftstoffleitung verstopft	Reinigen
	4. Filter am Schlauchanschlussstück des Vergasers verschmutzt	Reinigen
	5. Schwimmentil oder Schwimmer fehlerhaft	Austauschen
	6. Kipphebel blockiert Schwimmentil	Entblocken
<b>Kraftstoffüberflutung des Vergasers</b>	1. Hoher Kraftstoffstand im Schwimmergehäuse	Einstellen
	2. Schwimmentil oder Schwimmer in offener Position v erschlossen.	Austauschen bzw. entriegeln
<b>Motor Stoppt leicht</b>	1. Zündkerze verrusst	Reinigen
	2. Schaltgerät defekt	Austauschen
	3. Kraftstoffdüsen verstopft	Reinigen
	4. Leerhauf niedrig	Austauschen
<b>Motor Geräuschvoll</b>	<b>Geräusch scheint vom Kolben zu kommen</b>	
	1. Unzulässiges Spiel zwischen Zylinder und Kolben	Austauschen
	2. Brennkammer bzw. Kolbenboden verrusst	Reinigen
	3. Übermäßige Ansammlung kohlenstoffhaltiger Ablagerungen der Verbrennungskammer oder auf dem Kolbenboden	
	4. Kipphebelverschleiss	Reinigen
	5. Übermässiges Ventilspiel	Auswechseln
	6. Ventildedern schwach oder festgefressen	Einstellen
	7. Verschleiss der Ventilsteuerkette	Auswechseln
	8. Ventilsteuer-Kettenspannung nicht korrekt	Auswechseln
	<b>Geräusch scheint von der Triebwelle zu kommen</b>	
	1. Verschleiss der Hauptlager	Nachstellen
	2. Unzulässiges Radial- bzw. Axialspiel des Pleueiffusses	Austauschen
	3. Beschädigung Getriebe Antriebswelle und Gegenwelle	Austauschen
	4. Antriebswellemutter locker	Anziehen

**INCONVENIENTI E RIMEDI  
TROUBLES AND REMEDIES  
INCONVENIENTES ET REMEDES  
STÖRUNGEN UND BEHEBUNGEN  
INCONVENIENTES Y REMEDIOS**



<b>Störung</b>	<b>Ursache</b>	<b>Behebung</b>
	<b>Geräusch scheint von der Kupplung zu kommen</b> 1. Verschleiss der Scheiben 2. Unzulässiges Spiel zwischen Kupplungsgehäuse und Kupplungstreibscheibe	Austauschen Austauschen
<b>Geräusch scheint von der Antriebskette zu kommen</b>	1. Antriebskette locker bzw. nicht richtig eingestellt 2. Verschleiss des Getrieberitzels bzw. des Zahnkranzes	Austauschen bzw. nachstellen Austauschen
<b>Durchrutschen der Kupplung</b>	1. Kupplungsfedern schwach 2. Verschleiss der Kupplungsscheibe	Austauschen Austauschen
<b>Kupplung zu hart</b>	1. Ungleichmässige Federbelastung 2. Kupplungsscheiben verbogen	Austauschen Austauschen
<b>Gangschaltung unmöglich</b>	1. Ganggabel verbogen bzw. geklemmt 2. Sperrnockenverschleiss 3. Gabel-Steuerstifte beschädigt	Austauschen Austauschen Austauschen
<b>Fusschalthebelrückstellung funktioniert nicht</b>	1. Rückstellfeder des Hebels zu schwach bzw. defekt 2. Verschleiss der Ganggabeln	Austauschen Austauschen
<b>Ausrücken der Gänge</b>	1. Verschleiss der Einspurungen des Schieberrades 2. Verschleiss der Zahnradmuten 3. Verschleiss der Einspurungssitze an den Zahnradern 4. Verschleiss der Nuten der Gabelsteuerwelle 5. Verschleiss der Gabel-Steuerstifte	Austauschen Austauschen Austauschen Austauschen Austauschen
<b>Ungenügende Motorleistung</b>	1. Luftfilter schmutzig 2. Vergaser-Hauptdüse verstopft bzw. falsch bemessen 3. Schlechte Kraftstoffqualität 4. Saugstutzen locker 5. Unzulässiger Abstand der Zündkerzenelektroden 6. Ungenügende Verdichtung 7. Nicht korrektes 8. Ventilsitze oder Führungen defekt 9. Ventildfedern schwach oder festgefressen	Reinigen Reinigen bzw. austauschen Wechseln Anziehen Nachstellen Ursache überprüfen Ventilspiel Einstellen Auswechseln Auswechseln
<b>Heisslaufen des Motors</b>	1. Brennkammer und/oder Kolbenboden verrusst 2. Ungenügende Ölmenge im Motor oder falsches Öl 3. Lufteintritt am Kühler ungenügend 4. Zylinderkopfdichtung defekt 5. Rutschen der Kupplung	Reinigen Nachfüllen bzw. wechseln Reinigen Austauschen Nachstellen



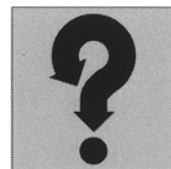
**INCONVENIENTI E RIMEDI  
TROUBLES AND REMEDIES  
INCONVENIENTES ET REMEDES  
STÖRUNGEN UND BEHEBUNGEN  
INCONVENIENTES Y REMEDIOS**

**RAHMEN**

<b>Störung</b>	<b>Ursache</b>	<b>Behebung</b>
<b>Lenker schwer Drehbar</b>	<ol style="list-style-type: none"><li>1. Ungenügender Reifendruck</li><li>2. Muttermutter zur Lagereinstellung bzw. Mutter des Lenkerkopfröhrs zu fest angezogen</li><li>3. Lenkerkopfröhr verbogen</li><li>4. Verschleiss bzw. Klemmen der Lenklager</li></ol>	<p>Aufpumpen</p> <p>Nachstellen</p> <p>Austauschen Gabelbrücke</p> <p>Austauschen</p>
<b>Vibrationen des Lenkers</b>	<ol style="list-style-type: none"><li>1. Gabelschaft verbogen</li><li>2. Vorderradbolzen verbogen</li><li>3. Rahmen verbogen</li><li>4. Vorderradfelge verbogen</li><li>5. Hinterradfelge verbogen</li></ol>	<p>Austauschen</p> <p>Austauschen</p> <p>Austauschen</p> <p>Austauschen</p> <p>Austauschen</p>
<b>Stossaufnahme zu Hart</b>	<ol style="list-style-type: none"><li>1. Zu viel Öl im Gabelschaft</li><li>2. Zu hohe Viskosität des Öls im Gabelschaft</li><li>3. Übermässiger Reifendruck</li><li>4. Fehleinstellung des rückwärtigen Stossdämpfers</li></ol>	<p>Entnehmen</p> <p>Wechseln</p> <p>Verringern</p> <p>Nachstellen</p>
<b>Stossaufnahme zu Weich</b>	<ol style="list-style-type: none"><li>1. Ungenügende Ölmenge im Gabelschaft</li><li>2. Zu niedrige Viskosität des Öls im Gabelschaft</li><li>3. Gabelfedern schwach</li><li>4. Feder des rückwärtigen Stossdämpfers geschwächt</li><li>5. Fehleinstellung des hinteren Stossdämpfers</li></ol>	<p>Nachfüllen</p> <p>Wechseln</p> <p>Austauschen</p> <p>Austauschen</p> <p>Einstellen</p>
<b>Vibrationen am vorderund hinterrad</b>	<ol style="list-style-type: none"><li>1. Radfelge verbogen</li><li>2. Verschleiss der Radanbenlager</li><li>3. Radspeichen locker</li><li>4. Mutter des Radzapfens locker</li><li>5. Verschleiss der Lager des rückwärtigen Federbeins</li><li>6. Kettenspanner nicht richtig eingestellt</li><li>7. Rad nicht richtig ausgewuchtet</li></ol>	<p>Austauschen</p> <p>Austauschen</p> <p>Anziehen</p> <p>Anziehen</p> <p>Austauschen</p> <p>Nachstellen</p> <p>Auswuchten</p>
<b>Aufhängung des Hinterrads geräuschvoll</b>	<ol style="list-style-type: none"><li>1. Verschleiss der Distanzscheiben bzw. Lager der Nebenpleuel</li><li>2. Verschleiss der Kugelgelenke des Stossdämpfers</li><li>3. Stossdämpfer defekt</li></ol>	<p>Austauschen</p> <p>Austauschen</p> <p>Austauschen</p>
<b>Vorder- und Hinterbremse Bremsen unzureichend</b>	<ol style="list-style-type: none"><li>1. Luft im Bremskreis</li><li>2. Ungenügende Flüssigkeitsmenge im Behälter</li><li>3. Verschleiss der Beläge bzw. der Scheiben</li><li>4. Scheibe beschädigt</li><li>5. Fehleinstellung des Bremshebel-Bremspedals</li><li>6. Wasser im Bremsanlagenkreis. Flüssigkeit wechseln</li></ol>	<p>Entlüften</p> <p>Nachfüllen</p> <p>Austauschen</p> <p>Austauschen</p> <p>Nachstellen</p> <p>Austauschen Flüssigkeit</p>

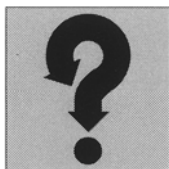


**INCONVENIENTI E RIMEDI  
TROUBLES AND REMEDIES  
INCONVENIENTES ET REMEDES  
STÖRUNGEN UND BEHEBUNGEN  
INCONVENIENTES Y REMEDIOS**



**ELEKTRISCHER TEIL (zu auch der Kapitel M sehen)**

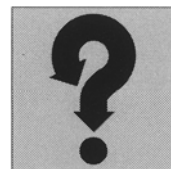
<b>Störung</b>	<b>Ursache</b>	<b>Behebung</b>
<b>Zündkerze verrusst leicht</b>	<ol style="list-style-type: none"><li>1. Mischung zu fett</li><li>2. Luftfilter schmutzig</li><li>3. Verschleiss der Kolbenringe</li><li>4. Verschleiss der Kolbens bzw. der Zylinders</li></ol>	Vergaser nachstellen Reinigen Austauschen Austauschen
<b>Überhitzung der Zündkerzen-Elektroden</b>	<ol style="list-style-type: none"><li>1. Mischung zu mager</li><li>2. Ungenügender Elektrodenabstand</li><li>3. Zu hoher Wärmegrad.</li></ol>	Vergaser nachstellen Einstellen Mit empfohlener Zündkerze austauschen
<b>Generator Lädt nicht oder ungenügend auf</b>	<ol style="list-style-type: none"><li>1. Kabel am Spannungsregler nicht korrekt angeschlossen bzw. kurzgeschlossen</li><li>2. Spannungsregler defekt</li><li>3. Generatorspule defekt</li></ol>	Korrekt anschliessen bzw. austauschen Austauschen Austauschen
<b>Überlast der Generators</b>	<ol style="list-style-type: none"><li>1. Spannungsregler defekt</li></ol>	Austauschen
<b>Die Batterie entlaedt sich schnell</b>	<ol style="list-style-type: none"><li>1. Polklemmen verschmutzt</li><li>2. Schmutz in der Batterieflüssigkeit bzw. spezifische Dichte zu hoch</li></ol>	Reinigen Batterieflüssigkeit wechseln
<b>Anlasser startet nicht bzw. rutscht</b>	<ol style="list-style-type: none"><li>1. Batterie leer</li><li>2. Umschalter defekt</li><li>3. Anlassrelais defekt</li><li>4. Anlasser defekt</li><li>5. Verschlissenes Anlasszahnrad</li><li>6. Verschleiss die Rollen von der Freilauf</li></ol>	Aufladen Austauschen Austauschen Instandsetzen bzw. Austauschen Austauschen der Freilauf



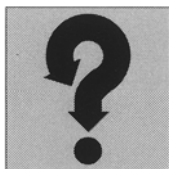
**INCONVENIENTI E RIMEDI  
TROUBLES AND REMEDIES  
INCONVENIENTES ET REMEDES  
STOERUNGEN UND BEHEBUNGEN  
INCONVENIENTES Y REMEDIOS**

MOTOR		
Defecto	Causa	Remedio
El motor no arranca o tarda en arrancar	<b>Compresión insuficiente</b>	
	1. Agarrotamiento pistón	Substituya
	2. Agarrotamiento pie o cabeza de biela	Substituya
	3. Segmentos pistón gastados	Substituya
	4. Cilindro gastada	Substituya
	5. Insuficiente torsión culata cilindro	Apriete
	6. Insuficiente estanqueidad guarnición culata	Substituya
	7. Bujía floja	Apriete
	8. Juego válvulas no correcto	Regule
	9. Muelles válvulas debilitadas o agarrotadas	Sustituir
	10. Válvulas agarrotadas	Substituya
11. Regulación descompresor no corecta	Regule	
El motor se para fácilmente	<b>Chispa débil o inexistente</b>	
	1. Bujía defectuosa	Substituya
	2. Bujía incrustada o mojada	Limpie y seque
	3. Excesiva distancia electrodos bujía	Regule
	4. Bobina de encendido defectuosa	Substituya
	5. Aperturas o cortocircuitos en los cables de alta tensión	Compruebe
	6. Dispositivo electrónico defectuoso	Substituya
7. Commutador derecho defectuoso	Substituya	
El motor se para fácilmente	<b>El carburador no recibe carburante</b>	
	1. Purga o tapón depósito obstruidos	Limpie
	2. Grifo carburante obstruido	Limpie
	3. Tubería llegada carburante obstruida	Limpie
	4. Filtro en la pipeta carburador sucio	Limpie
	5. Válvula con flotador o flotadores estropeados	Substituya
6. Balancín que bloquea la válvula del flotador	Desbloquee	
El motor se para fácilmente	<b>El carburador se ahoga</b>	
	1. Elevado nivel de combustible en el depósito	Regule
	2. Válvula con flotador o flotadores desgastados en posición abierta	Substituya o desbloquee
El motor se para fácilmente	1. Bujía incrustada	Limpie
	2. Central electrónica defectuosa	Substituya
	3. Surtidores carburante obstruidos	Limpie
3. Relenti bajo	Regule	
El motor es ruidoso	<b>El ruido parece llegar desde el pistón</b>	
	1. Juego excesivo entre el cilindro y el pistón	Substituya
	2. Segmentos y sus asientos en el pistón gastados	Substituya
	3. Acumulación excesiva de depósitos carbonosos en la cámara de combustión o en el cielo del pistón	Limpie
	4. Balancín gastado	Substituya
	5. Juego válvulas excesivo	Regule
	6. Resortes válvulas flojos o agarrotados	Substituya
	7. Cadena distribución gastada	Substituya
	8. Tensión cadena distribución no correcta	Regule
	<b>El ruido parece llegar desde el eje motor</b>	
	1. Cojinetes de cigüeñal gastados	Substituya
2. Elevado juego radial y axial de la cabeza de biela	Substituya	
3. Engranaje eje motor dañado	Substituya	
4. Tuerca eje motor laxo	Apriete	

**INCONVENIENTI E RIMEDI  
TROUBLES AND REMEDIES  
INCONVENIENTES ET REMEDES  
STOERUNGEN UND BEHEBUNGEN  
INCONVENIENTES Y REMEDIOS**



<b>Defecto</b>	<b>Causa</b>	<b>Remedio</b>
	<b>El ruido parece llegar desde el embrague</b>	
	1. Discos gastados	Substituya
	2. Juego excesivo entre campana embrague y discos conductores	Substituya
	<b>El ruido parece llegar desde el cambio</b>	
	1. Engranajes gastados	Substituya
	2. Ranuras engranajes gastadas	Substituya
<b>El ruido parece llegar desde la cadena de transmisión secundaria</b>	1. Cadena alargada o no correctamente regulada	Substituya o regule
	2. Piñón salida cambio y corona gastados	Substituya
<b>El embrague patina</b>	1. Resortes embrague flojos	Substituya
	2. Discos embrague gastados	Substituya
<b>El embrague hace resistencia</b>	1. Carga resortes no uniforme	Substituya
	2. Discos embrague curvados	Substituya
<b>No engranan las marchas</b>	1. Horquillas cambio curvadas o agarrotadas	Substituya
	2. Engranajes cambio gastados	Substituya
	3. Pernos mando horquillas dañados	Substituya
<b>El pedal de mando cambio no vuelve a su posición</b>	1. Resorte antagonista del selector, flojo o roto	Substituya
	2. Horquillas cambio gastadas	Substituya
<b>Las marchas se desengranan</b>	1. Acoplamiento de los engranajes deslizantes gastados	Substituya
	2. Ranuras engranajes desgastadas	Substituya
	3. Asientos para engranes en los engranajes, gastados	Substituya
	4. Ranuras del eje mandos horquillas gastadas	Substituya
	5. Pernos mando horquillas gastados	Substituya
<b>Al motor le falta potencia</b>	1. Filtro de aire sucio	Limpie
	2. Surtidor del máximo del carburante obstruido o de dimensión errada	Limpie o substituya
	3. Calidad baja del carburante	Substituya
	4. Empalme de aspiración flojo	Apriete
	5. Excesiva distancia electrodos bujía	Regule
	6. Compresión insuficiente	Compruebe la causa
	7. Juego válvulas no correcto	Regule
	8. Asientos o guías válvulas defectuosos	Substituya
	9. Resortes válvulas flojos o agarrotados	Substituya
<b>El motor se sobrecalienta</b>	1. Cámara de explosión y/o cielo del pistón incrustados de residuos carbonosos	Limpie
	2. Cantidad insuficiente de aceite en el motor o empleo de aceite no del tipo aconsejado	Rellene o substituya
	3. Obstrucciones al paso del aire en el radiador	Limpie
	4. Estanqueidad defectuosa de la guarnición culata	Substituya
	5. El embrague patina	Regule

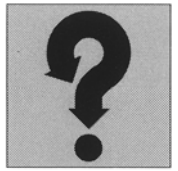


**INCONVENIENTI E RIMEDI  
TROUBLES AND REMEDIES  
INCONVENIENTES ET REMEDES  
STOERUNGEN UND BEHEBUNGEN  
INCONVENIENTES Y REMEDIOS**

**BASTIDOR**

<b>Defecto</b>	<b>Causa</b>	<b>Remedio</b>
<b>El manillar se presenta duro a girar</b>	<ol style="list-style-type: none"><li>1. Insuficiente presión neumáticos</li><li>2. Virola ajuste cojinetes o tuerca perno de dirección demasiano apretados</li><li>3. Perno de dirección curvado</li><li>4. Cojinetes de dirección gastados o agarrotados</li></ol>	<p>Infle</p> <p>Regule</p> <p>Substituya la base de dirección</p> <p>Substituya</p>
<b>El manillar vibra</b>	<ol style="list-style-type: none"><li>1. Vastagos horquilla curvados</li><li>2. Perno rueda delantera curvado</li><li>3. Bastidor curvado</li><li>4. Llanta rueda delantera curvada</li><li>5. Cojinetes rueda delantera gastados</li></ol>	<p>Substituya</p> <p>Substituya</p> <p>Substituya</p> <p>Substituya</p> <p>Substituya</p>
<b>La absorción de los choques es demasiado dura</b>	<ol style="list-style-type: none"><li>1. Excesiva cantidad de aceite en los vástagos de la horquilla</li><li>2. Aceite en los vástagos de la horquilla de viscosidad demasiado elevada</li><li>3. Excesiva presión de los neumáticos</li><li>4. Regulación errada del amortiguador trasero</li></ol>	<p>Quite el aceite a más</p> <p>Substituya</p> <p>Desinfle</p> <p>Regule</p>
<b>La absorción de los choques es demasiado blanda</b>	<ol style="list-style-type: none"><li>1. Insuficiente cantidad de aceite en los vástagos de la horquilla</li><li>2. Aceite en los vástagos de la horquilla de viscosidad demasiado baja</li><li>3. Resortes horquilla flojos</li><li>4. Resorte amortiguador trasero flojo</li><li>5. Errada regulación del amortiguador trasero</li></ol>	<p>Rellene</p> <p>Substituya</p> <p>Substituya</p> <p>Substituya</p> <p>Regule</p>
<b>La rueda (delantera y trasera) vibra</b>	<ol style="list-style-type: none"><li>1. Llanta rueda curvada</li><li>2. Cojinetes cubo ruedas gastados</li><li>3. Tensión radios no correcta</li><li>4. Tuerca del perno rueda flojo</li><li>5. Cojinetes de la horquilla trasera gastados</li><li>6. Tensores de cadena no correctamente regulados</li><li>7. Rueda no correctamente equilibrada</li></ol>	<p>Substituya</p> <p>Substituya</p> <p>Regule</p> <p>Apriete</p> <p>Substituya</p> <p>Regule</p> <p>Equilibre</p>
<b>La suspensión trasera hace mucho ruido</b>	<ol style="list-style-type: none"><li>1. Separadores o cojinetes de las bielas gastados</li><li>2. Rótulas del amortiguador gastadas</li><li>3. Amortiguador defectuoso</li></ol>	<p>Substituya</p> <p>Substituya</p> <p>Substituya</p>
<b>Frenado insuficiente</b>	<ol style="list-style-type: none"><li>1. Aire en el circuito de la instalación frenante</li><li>2. Cantidad insuficiente de fluido en el depósito</li><li>3. Pastilla y/o discos gastados</li><li>4. Disco dañado</li><li>5. Errada regulación del pedal-palanca del freno</li><li>6. Agua en el circuito frenante</li></ol>	<p>Purgue</p> <p>Rellene</p> <p>Substituya</p> <p>Substituya</p> <p>Regule</p> <p>Substituir el fluido</p>

**INCONVENIENTI E RIMEDI  
TROUBLES AND REMEDIES  
INCONVENIENTES ET REMEDES  
STOERUNGEN UND BEHEBUNGEN  
INCONVENIENTES Y REMEDIOS**



**PARTE ELECTRICA (ver también el capítulo M)**

<b>Defecto</b>	<b>Causa</b>	<b>Remedio</b>
<b>La bujía se incrusta fácilmente</b>	<ol style="list-style-type: none"><li>1. Mezcla demasiado rica</li><li>2. Filtro de aire sucio</li><li>3. Segmentos gastados</li><li>4. Pistón o bien cilindro gastados</li></ol>	Regule el carburador Limpie Substituya Substituya
<b>Los electrodos de la bujía se sobrecalientan</b>	<ol style="list-style-type: none"><li>1. Mezcla demasiado pobre</li><li>2. Insuficiente distancia de los electrodos</li><li>3. Grado térmico demasiado alto</li></ol>	Regule el carburador Regule Sustituir con bujía aconsejada
<b>El generador no carga o carga insuficientemente</b>	<ol style="list-style-type: none"><li>1. Cables que llegan al regulador de tensión mal conectados o en cortocircuito</li><li>2. Regulador de tensión defectuoso</li><li>3. Bobina del generador defectuosa</li></ol>	Conecte correctamente o substituya Substituya Substituya
<b>El generador sobrecarga</b>	<ol style="list-style-type: none"><li>1. Regulador de tensión defectuoso</li></ol>	Substituya
<b>La batería se descarga rápidamente</b>	<ol style="list-style-type: none"><li>1. Bornes batería sucios</li><li>2. Impureza del líquido electrolítico o densidad específica muy alta</li></ol>	Limpie Sustituir la solución electrolítica
<b>El motorcito de arranque non arranca o se desliza</b>	<ol style="list-style-type: none"><li>1. La batería está descargada</li><li>2. Comando s/conmutador derecho defectuoso</li><li>3. Relé de arranque averiado</li><li>4. Motorcito arranque defectuoso</li><li>5. Engrenaje de arranque gastados</li><li>5. Rodillos de la rueda libre gastados o bien agarrotados</li></ol>	Cargar Sustituir  Substituya Reparar o sustituir Substituya Substituya la rueda libre

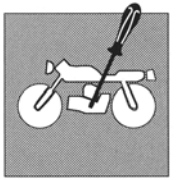


**INCONVENIENTI E RIMEDI  
TROUBLES AND REMEDIES  
INCONVENIENTES ET REMEDES  
STOERUNGEN UND BEHEBUNGEN  
INCONVENIENTES Y REMEDIOS**

---

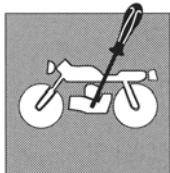
**REGISTRAZIONI E REGOLAZIONI  
SETTINGS AND ADJUSTMENTS  
RÉGLAGES ET CALAGES  
EINSTELLUNGEN UND REGULIERUNGEN  
AJUSTES Y REGULACIONES**

---



Sezione  
Section  
Section  
Sektion  
Sección

**D**

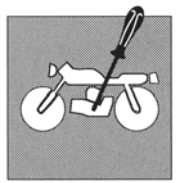


**REGISTRAZIONI E REGOLAZIONI  
SETTINGS AND ADJUSTMENTS  
RÉGLAGES ET CALAGES  
EINSTELLUNGEN UND REGULIERUNGEN  
AJUSTES Y REGULACIONES**

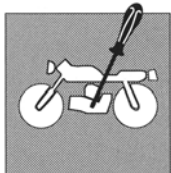
Regolazione gioco valvole .....	D.6	Adjustment of valves play .....	D.7
Regolazione decompressore avviamento .....	D.11	Adjustment of starter decompression device .....	D.11
Regolazione cavo comando gas .....	D.12	Throttle cable adjustment .....	D.12
Registrazione carburatore .....	D.14	Carburettor adjustment .....	D.14
Registrazione minimo .....	D.14	Idle adjustment .....	D.14
Sostituzione dischi frizione .....	D.16	Clutch discs replacement .....	D.16
Registrazione leva di comando e controllo livello fluido frizione .....	D.18	Adjustment of the control lever and check of the clutch fluid level .....	D.18
Regolazione leva comando freno anteriore (TE, TC) e controllo del livello del fluido (TE, TC, SMR) .....	D.20	Adjustment of front brake control lever (TE, TC) and fluid level control (TE, TC, SMR) .....	D.20
Registrazione posizione pedale comando freno posteriore .....	D.22	Rear brake pedal position adjustment .....	D.22
Registrazione corsa a vuoto freno posteriore .....	D.23	Rear brake idle stroke adjustment .....	D.23
Controllo livello fluido freno posteriore .....	D.23	Checking the rear brake fluid level .....	D.23
Controllo livello olio motore .....	D.25	Checking the engine oil level .....	D.25
Sostituzione olio motore e pulizia-sostituzione filtri metallici ed a cartuccia .....	D.26	Engine oil replacement and bag filters-cartridge filter cleaning or replacement .....	D.26
Controllo livello liquido di raffreddamento .....	D.28	Coolant level check .....	D.29
Sostituzione liquido di raffreddamento .....	D.28	Replacement of coolant .....	D.29
Controllo filtro aria .....	D.32	Air filter check .....	D.33
Registrazione catena trasmissione secondaria .....	D.37	Secondary transmission chain adjustment .....	D.37
Lubrificazione catena trasmissione secondaria .....	D.39	Lubricating the transmission chain .....	D.40
Regolazione delle sospensioni in base alle particolari condizioni della pista .....	D.44	Adjusting the suspensions according to particular track conditions .....	D.45
Registrazione ammortizzatore .....	D.49	Adjusting the shock absorber .....	D.49
Registrazione precarico molla ammortizzatore .....	D.51	Adjusting the shock absorber spring preload .....	D.51
Registrazione freno idraulico ammortizzatore .....	D.52	Shock absorber hydraulic brake adjustment .....	D.52
Molle ammortizzatore .....	D.54	Shock absorber springs .....	D.54
Regolazione forcella anteriore .....	D.55	Adjusting the front fork .....	D.55
Molle forcella .....	D.57	Front fork springs .....	D.57
Regolazione gioco dei cuscinetti dello sterzo .....	D.58	Steering bearings play adjustment .....	D.58
Modifica posizione ed altezza manubrio .....	D.60	Handlebar position and height change .....	D.60
Controllo tubazione di alimentazione .....	D.62	Checking the fuel hose .....	D.62
Sostituzione materiale fonoassorbente silenziatore .....	D.63	Replacing the muffler deadening material .....	D.63
Controllo impianto di scarico .....	D.64	Checking the exhaust system .....	D.64



**REGISTRAZIONI E REGOLAZIONI  
SETTINGS AND ADJUSTMENTS  
RÉGLAGES ET CALAGES  
EINSTELLUNGEN UND REGULIERUNGEN  
AJUSTES Y REGULACIONES**



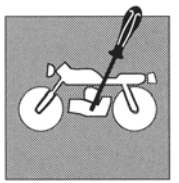
Régulation jeu soupapes .....	D.8	Einstellung des Ventilspiels .....	D.9
Régulation décompresseur démarrage .....	D.11	Einstellung des Anlassendekompressoren .....	D.11
Réglage du câble de commande des gaz .....	D.12	Einstellung des Gasseilzugs.....	D.13
Réglage du carburateur .....	D.14	Vergasereinstellung . .....	D.15
Réglage du ralenti .....	D.14	Minimaldrehzahleinstellung . .....	D.15
Remplacement disques embrayage .....	D.16	Ersatz der Kupplungsscheiben.....	D.17
Reglage du levier de commande et contrôle du niveau fluide de l'embrayage .....	D.18	Steuerhebeleinstellung und Ölstand der Kupplung Prüfen .....	D.19
Réglage du levier de commande frein avant (TE, TC) et contrôle nivel fluide (TE, TC, SMR) .....	D.21	Einstellung des Fusshebel fuer die hinterradbremse (TE, TC) und kontrolle des Olbremse (TE, TC, SMR) .....	D.21
Reglage position pedale frein arrière .....	D.22	Einregulierung der Stellung des Hinteren Bremspedals .....	D.22
Reglage de la course a vide du frein arrière .....	D.23	Leerhubeinstellung der Hinteren Bremse .....	D.24
Contrôle du niveau fluide du frein arrière .....	D.23	Kontrolle der Hinteren Bremse Flüssigkeitsstand ...	D.24
Contrôle du niveau huile moteur .....	D.25	Motorölstand-kontroll .....	D.25
Vidange du niveau d'huile du moteur, remplacement et nettoyage des filtres a huile .....	D.26	Wechseln und fullstandskontrolle des motoröls, wecheln und reinigen der offilter .....	D.27
Contrôle du niveau du liquide de refroidissement.....	D.30	Kontrolle Pegel Kühlflüssigkeit .....	D.31
Substitution du liquide de refroidissement .....	D.30	Austausch kufflüssigkeit .....	D.31
Contrôle filtre à air .....	D.34	Kontrolle Luftfilter .....	D.35
Réglage chaîne transmission secondaire .....	D.37	Schnelleinstellung Sekunderungbersetzung .....	D.38
Lubrification chaîne transmission secondaire .....	D.41	Ketten Schmierung .....	D.42
Reglage des suspensions par rapport aux conditions de la piste.....	D.46	Einstellung der Aufhaengung im Hinblick auf Besondere Gegebenheiten Derrennstrecke .....	D.47
Réglage de l'amortisseur arrière .....	D.49	Einstellung Stossdämpfer .....	D.50
Réglage de la precharge du ressort amortisseur .....	D.51	Einstellung vorspannung stossdoempfer feder .....	D.51
Réglage frein hydraulique amortisseur.....	D.52	Dämpfer hydraulische bremsse Reglerung .....	D.53
Ressorts de l'amortisseur .....	D.54	Dämpfer feder .....	D.54
Réglage de la fourche avant .....	D.55	Einstellung der Vordergabel .....	D.56
Ressorts de la fourche avant .....	D.57	Vordergabel feder .....	D.57
Réglage du jeu des paliers du guidon .....	D.58	Spieleinstellung der lenklager .....	D.59
Modification de la position et de l'hauteur du guidon	D.60	Lenker position und höhe ändern .....	D.61
Controle tuyau carburant .....	D.62	Kontrolle Treibstoffrohr.....	D.62
Remplacement du materiel insonorisant du silencieux .....	D.63	Austausch des Schalldämpfenden Dämpfermaterials	D.63
Contrôle de l'installation d'echappement .....	D.64	Kontrolle Auspuffanlage .....	D.64

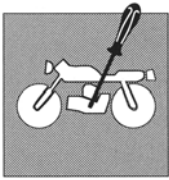


**REGISTRAZIONI E REGOLAZIONI  
SETTINGS AND ADJUSTMENTS  
RÉGLAGES ET CALAGES  
EINSTELLUNGEN UND REGULIERUNGEN  
AJUSTES Y REGULACIONES**

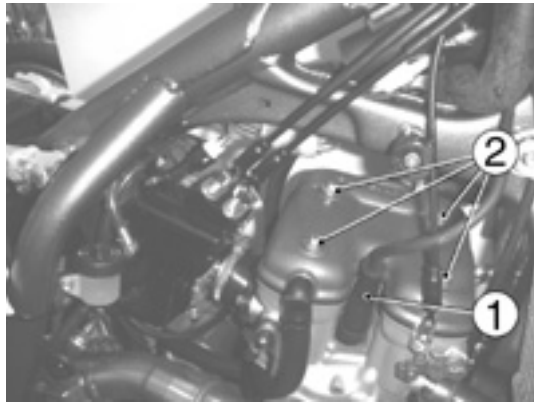
---

Regulación juego válvulas .....	D.10
Regulación decompresor del arranque .....	D.11
Regulación cable mando gas .....	D.13
Regulación carburador .....	D.15
Ajuste ralentí .....	D.15
Substitución discos embrague .....	D.17
Ajuste palanca de mando y control nivel fluido embrague .....	D.19
Ajuste palanca de mando del freno delantero (TE, TC) y control nivel fluido (TE, TC, SMR) .....	D.21
Ajuste posición pedal del freno trasero .....	D.22
Ajuste funcionamiento en vacío freno trasero .....	D.24
Control nivel fluido freno trasero .....	D.24
Control nivel aceite del motor .....	D.25
Substitución y control del nivel del aceite motor, substitución limpieza de los filtros del aceite .....	D.27
Control nivel líquido de enfriamiento .....	D.31
Substitución líquido enfriamiento .....	D.31
Control filtro aire .....	D.36
Regulación cadena transmisión secundaria .....	D.38
Lubricación cadena transmisión secundaria .....	D.43
Regulación de las suspensiones sobre la base de particulares condiciones de la pista .....	D.48
Regulación amortiguador .....	D.50
Regulación precarga resorte amortiguador .....	D.51
Regulación freno hidráulico amortiguador .....	D.53
Muelle amortiguador .....	D.54
Regulación horquilla delantera .....	D.56
Muelle horquilla delantera .....	D.57
Regulación juego de los cojinetes de la dirección .....	D.59
Modifica posición y altura del manillar .....	D.61
Control tubería carburante .....	D.62
Substitución material fonoabsorbente silenciador ..	D.63
Control instalación de escape .....	D.64





# REGISTRAZIONI E REGOLAZIONI SETTINGS AND ADJUSTMENTS RÉGLAGES ET CALAGES EINSTELLUNGEN UND REGULIERUNGEN AJUSTES Y REGULACIONES



## Regolazione gioco valvole

La verifica dovrà essere effettuata, A MOTORE FREDDO, nel modo seguente:

- rimuovere il serbatoio carburante come descritto a pag. E.21;
- togliere la candela (1), le quattro viti (2) del coperchio testa ed il coperchio testa;
- inserire la 2a marcia e, spingendo avanti e indietro il motociclo, portare il pistone al Punto Morto Superiore (in questa condizione, la tacca riportata sulla testa coincide con i due riferimenti posti sull'ingranaggio di rinvio degli alberi a camme, come indicato sulla figura);
- verificare, usando uno spessore, che il gioco sia 0,10-0,15 mm per il lato ASPIRAZIONE e 0,15-0,20 mm per il lato SCARICO;
- in caso contrario, sollevare la molletta (3) di ritegno con l'ausilio di un attrezzo tiramolla, far scivolare il bilanciere da un lato, estrarre con una pinzetta la pastiglia e verificarne lo spessore;
- in base al valore rilevato, montare la nuova pastiglia (a ricambio, sono fornite pastiglie con spessore da 1,60 mm a 2,60 mm con maggiorazioni di 0,05 mm).

Lo spessore (S) della nuova pastiglia da impiegare sarà:

$$S=(G1-G)+S1$$

S=spessore della nuova pastiglia

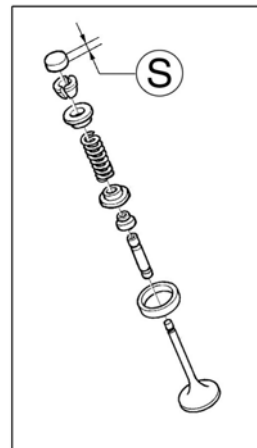
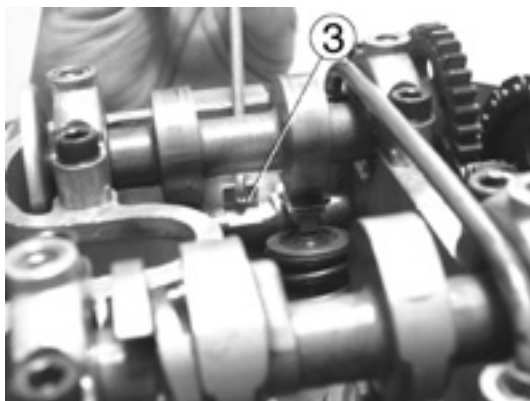
G1=gioco valvole rilevato

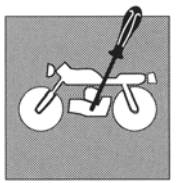
G=gioco valvole prescritto

S1=spessore della pastiglia esistente

Ripartire in sede la molletta ed il bilanciere e far compiere qualche giro all'albero motore.

-Verificare di nuovo il gioco valvole e, se corretto, rimontare i particolari precedentemente rimossi procedendo inversamente rispetto allo smontaggio.





### Adjustment of valves play

To check the valve clearance, proceed as follows , WITH COLD ENGINE:

- remove the fuel tank as shown on page E.21;
- remove the spark plug (1), the four cylinder head cover fastening screws (2) and the cylinder head cover;
- engage second gear and, moving the vehicle forwards and backwards, bring the piston to Top Dead Center (in this condition, the mark on the cylinder head is aligned with the two marks on the idle gear of the camshafts, as shown in the figure);
- check, by means of a feeler gauge, that the valve clearance is 0,10-0,15 mm (0.004-0.006 in.) for INTAKE and 0,15-0,20 mm (0.006-0.008 in.) for EXHAUST;
- otherwise, lift the retaining clip (3) using a hook, let the rocker arm slide to one side, extract the pad with a pair of pliers and check the thickness;
- depending on the result, fit a new pad (as spare parts, pads are supplied ranging from 1.60 mm-0.063 in. to 2.60 mm-0.102 in. in steps of 0.05 mm-0.002 in.).

The new pad thickness (S) will be:

$$S=(G1-G)+S1$$

S=new pad thickness

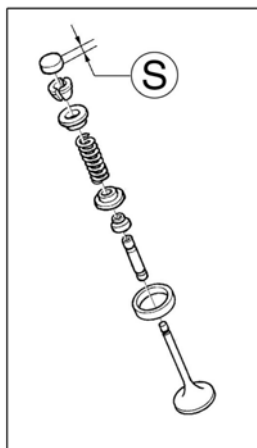
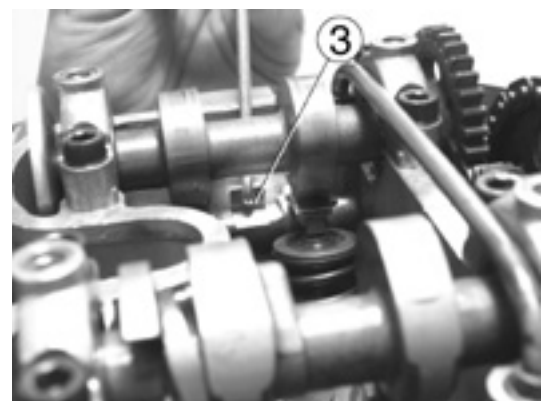
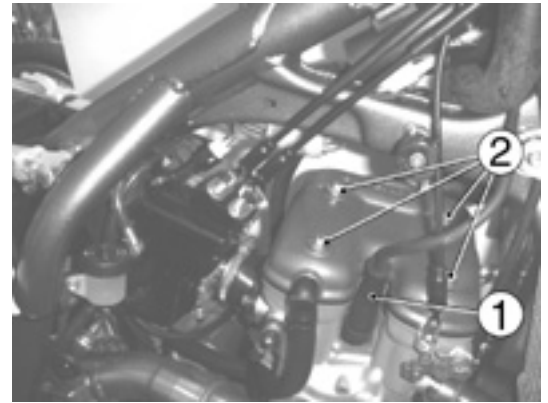
G1=measured valve clearance

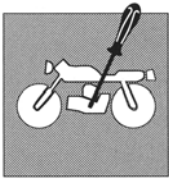
G=correct valve clearance

S1=measured pad thickness

Reassemble the clip and rocker arm then turn the crankshaft a few times.

Check the valve clearance again and, if it's correct, reassembly the removed parts using the reverse procedure.





**REGISTRAZIONI E REGOLAZIONI  
SETTINGS AND ADJUSTMENTS  
RÉGLAGES ET CALAGES  
EINSTELLUNGEN UND REGULIERUNGEN  
AJUSTES Y REGULACIONES**



**Régulation jeu soupapes**

Effectuer ce contrôle AVEC MOTEUR FROID, en opérant comme suit :

- ôter le réservoir carburant comme décrit au page E.21;
- ôter la bougie d'allumage (1), les quatre vis (2) du couvercle culasse cylindre et le couvercle culasse cylindre;
- insérer la 2eme vitesse et, en poussant devant et en arrière le motorcycle, porter le piston au Point Mort Supérieur (dans cette condition, l'encoche reportée sur la culasse coïncide avec les deux références qui se trouvent sur l'engrenage de renvoi des arbres aux cames, comme indiqué sur l'illustration);

- avec un épaisseurmètre vérifier le jeu des soupapes qui doit être de 0,10-0,15 mm pour ADMISSION et de 0,15-0,20 mm pour ECHAPPEMENT;
- en cas contraire, soulever la pince (3) de retenue avec le secours d'un outil (crochet), faire glisser le culbuteur d'un côté, extraire avec une pincette la plaquette et en vérifier l'épaisseur;

En base à la valeur relevée, monter la nouvelle pastille (au rechange, pastilles sont fournies avec épaisseur de 1,60 mm aux 2,60 mm avec des augmentations de 0,05 mm).

L'épaisseur (S) de la nouvelle pastille à employer il sera:

$$S=(G1-G)+S1$$

S=épaisseur de la nouvelle pastille

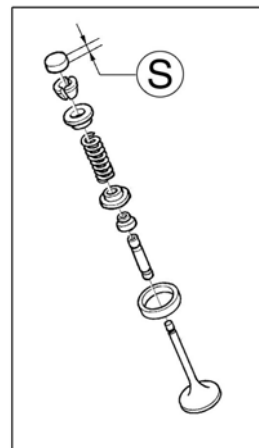
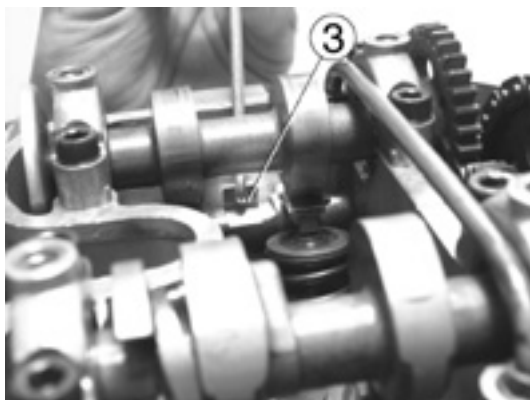
G1=jeu soupapes relevées

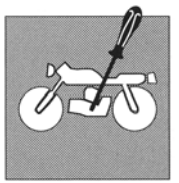
G=jeu soupapes prescrites

S1=épaisseur de la pastille existante

Reporter en siège la pince et le culbuteur et faire accomplir quelque tour à l'arbre moteur.

Vérifier le jeu des soupapes et, si est correct, remonter les parties dans l'ordre inverse du démontage.





### Einstellung des Ventilspiels

Die Überprüfung muß bei KALTEM MOTOR in der folgenden Weise erfolgen:

- entfernen Behälter Treibstoff wie es wird zur Seite E.22;
- die Zündkerze (1), den vier Schrauben (2) und Zylinderkopf Deckel abnehmen;

Den Wechsel des Motors in 2. Gang stellen und vorn schiebend, und rückwärts das Motorrad, dem Höheren Totpunkt den Kolben bringen (in diese Bedingung, die Kerbe auf der Zylinderkopf überschneidet sich mit den zwei Bezügen auf der Zahnradvorgelege der Nockenwellen, wie auf ihn auf der Figur gezeit wird);

Das Ventilspiel, das 0,10-0,15 mm für den ANSAUGSEITE und 0,15-0,20 mm für den AUSPUFFSEITE muß, mit einem Dickenmesser überprüfen;

- Andernfalls, die Klammer heben (3) ihm einen Haken benutzend, den Schwinghebel gleiten machen einerseits, mit einer Pinzette die Einstellscheibe herausziehen und die Dicke davon prüfen;

- aufgrund der vorspringenden Dicke wird die neue Einstellscheibe (zu Austausch Einstellscheiben montieren mit Dicke von 1,60 geliefert mm zu 2,60 mm mit Erhöhungen von 0,05 mm).

Die Dicke (S) der neuen Beilage wird sein:

$$S=(G1-G)+S1$$

S=Dicke der neuen Beilage

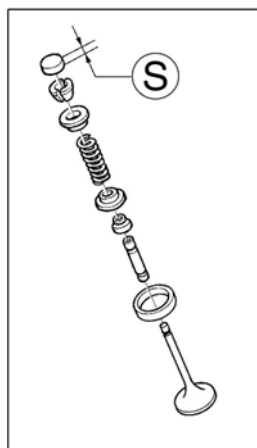
G1=Erhebt Ventilspiel

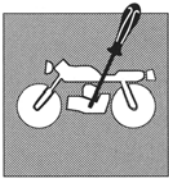
G=Schreibt Ventilspiel

S1=Dicke der bestehende Beilage

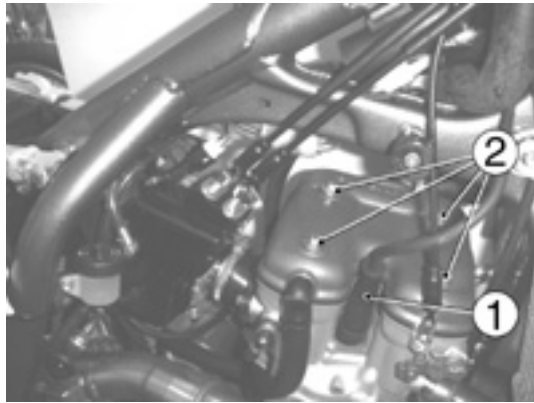
Wieder im Sitz die Klammer und den Schwinghebel bringen und Zur Kurbelwelle einige Drehungen tun machen.

Nochmal das Spiel der Ventile prüfen und, wenn korrekt, wieder die Details, die umgekehrt bezüglich der Zerlegung vorangehend, zerlegt wurden, zusammensetzen.





# REGISTRAZIONI E REGOLAZIONI SETTINGS AND ADJUSTMENTS RÉGLAGES ET CALAGES EINSTELLUNGEN UND REGULIERUNGEN AJUSTES Y REGULACIONES



## Regulación juego válvulas

El control tiene que realizarse, con el MOTOR FRIO, de acuerdo con este procedimiento:

- remover el depósito carburante como es descrito a página E.22;
- retirar la bujía (1), los cuatro tornillos (2) de la tapa culata y la tapa culata;
- insertar la 2a marcha y, empujando adelante y atrás el motociclo, colocar el pistón al Punto Muerto Superior (en esta condición, la muesca indicada sobre la culata coincide con las dos referencias sobre el engranaje de renvio de los ejes distribución, como indicado sobre la figura) ;
- con un espesímetro verificar el juego de las válvulas que debe ser de 0,10-0,15 mm para la ASPIRACIÓN y de 0,15-0,20 mm para el ESCAPE;
- en caso contrario, levantar la pinza (3) con el auxilio de un gancho, hacer resbalar el balancín de un lado, extraer con un alicate la pastilla y averiguar de ello el espesor;
- con base en el valor que ha sido notado, montar la nueva pastilla (a repuesto, son provistas pastillas con espesor de 1,60 mm a 2,60 mm con aumentos de 0,05 mm).

El espesor (S) de la nueva pastilla de emplear será:

$$S=(G1-G)+S1$$

S=espesor de la nueva pastilla

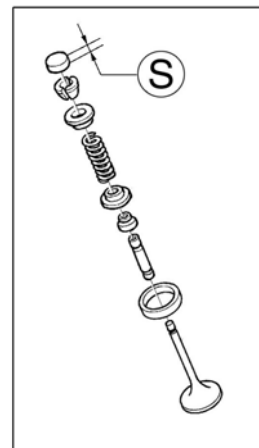
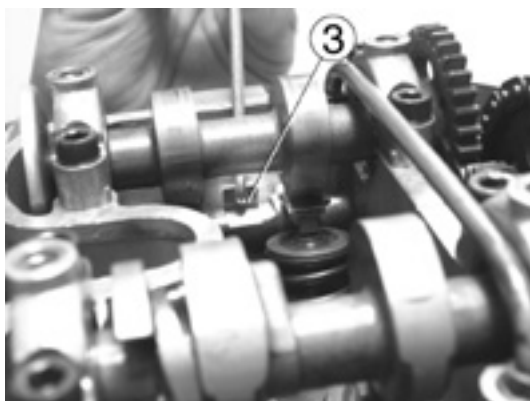
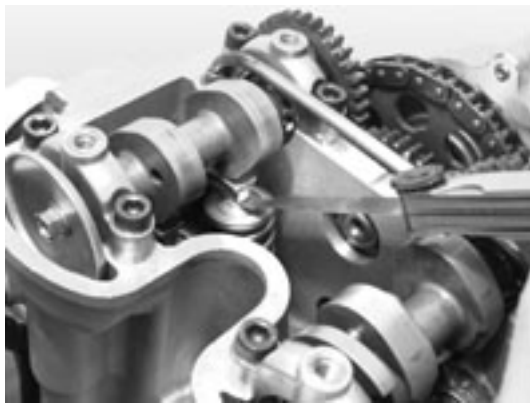
G1=juego válvulas notado

G=juego válvulas prescrito

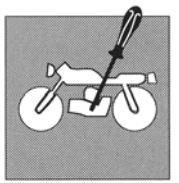
S1=espesor de la pastilla existente

Reconducir en sede la pinza y el balancín y hacer cumplir alguna vuelta al eje motor.

Verificar nuevamente el juego de las válvulas y, si correcto, volver a montar los componentes quitados en precedencia.







#### **Regolazione decompressore avviamento**

Il supporto della leva (5) è provvisto di un tenditore (6) per regolare il gioco che deve essere di circa 3 mm: qualora ciò non avvenisse, sbloccare il controdado e ruotare opportunamente la vite di registro (svitandola si diminuisce il gioco, avvitandola lo si aumenta); una ulteriore possibilità di registrazione è offerta dal gruppo di registro (7) posto sulla destra del motore (agire su quest'ultimo quando non è più possibile regolare correttamente il gioco con il tenditore sul manubrio).

#### **Adjustment of starter decompression device**

In order to adjust the lever decompressor free play (approximately 3 mm-0.12 in.): should the clearance be incorrect, unblock the counter ring-nut and turn the adjusting screw (by unscrewing it, the clearance is reduced, while by screwing screw it is increased); the lever holder is provided with the adjuster (6); the adjustment can be also effected with the tightener (7) on the R.H. side of the engine (use this tightener if it is not possible to obtain the correct free play with the adjuster on the handlebar).

#### **Régulation décompresseur démarrage**

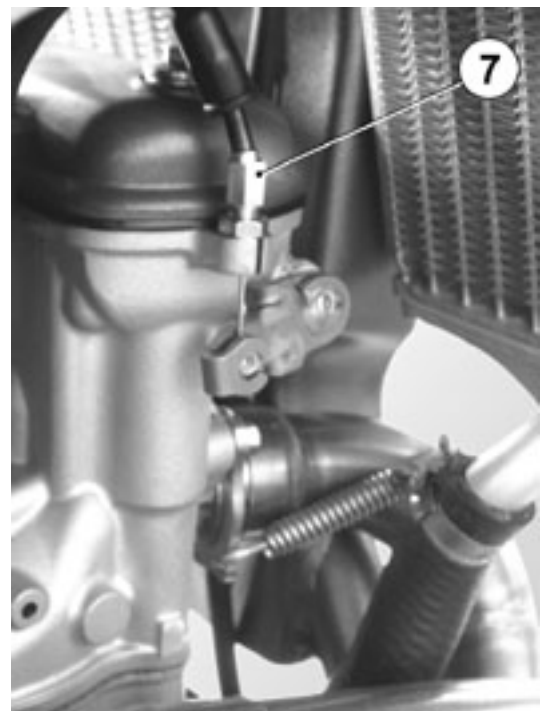
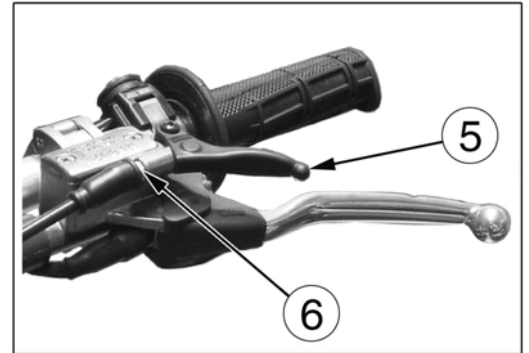
Le support du levier (5) est doué d'un tendeur (6) pour régler le jeu qui doit être d'environ 3 mm: si le jeu n'est pas exact, débloquer le contre-écrou et tourner la vis de réglage (en la desserrant, le jeu décroisse, en la serrant, le jeu augmente); une autre possibilité d'enregistrement est fournie par le groupe de registre (7) qu'il se trouve sur la droite du moteur (agir sur ce dernier quand il n'est plus possible de régler le jeu correctement avec le tendeur sur le guidon).

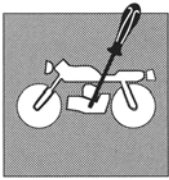
#### **Einstellung des Anlassendekompressoren**

Der Hebelhalterung (5) ist mit einem Einstellschraube (6) ausgestattet um den Lauf zu leerem zu regeln (etwa 3 mm): ist das nicht der Fall, Nutmutter lösen und Einstellschraube drehen (zieht man die Schraube an, dann nimmt das Spiel zu; im umgekehrten Fall wird es geringer); eine weitere Möglichkeit von Eintragung wird vom Einstellschraube (7) angeboten, der rechterseit der Motor ist (die Eintragung auf dieses letzte ausführen, wenn es nicht möglicher ist, korrekt das Spiel mit der Spannvorrichtung auf der Lenker zu regeln).

#### **Regulación decompresor del arranque**

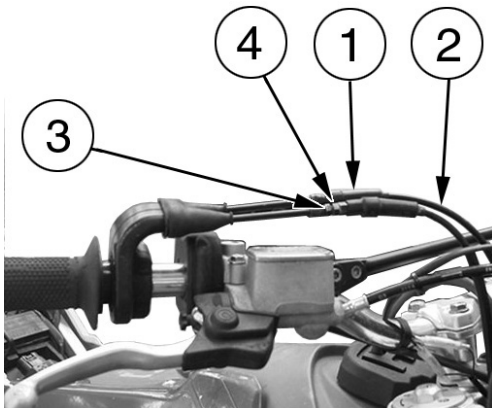
El soporte de la palanca (5) es provisto de un tensor (6) para regular el juego que tiene que estar de unos 3 mm: si esto no se produce, desbloquee la contravirola y gire el tornillo de ajuste (destornillándolo disminuye el juego, atornillándolo aumenta); una ulterior posibilidad de regulación es ofrecida por el ajuste (7) sitio a la derecha del motor (actuar sobre este último cuando ya no es posible regular correctamente el juego con el tensor sobre el manillar).





# REGISTRAZIONI E REGOLAZIONI SETTINGS AND ADJUSTMENTS RÉGLAGES ET CALAGES EINSTELLUNGEN UND REGULIERUNGEN AJUSTES Y REGULACIONES

## Regolazione cavo comando gas



Per verificare la corretta registrazione della trasmissione di comando gas operare nel modo seguente:

- rimuovere il cappuccio superiore in gomma (1);
- verificare, spostando avanti e indietro la trasmissione (2), che vi sia un gioco di 2 mm circa;
- qualora ciò non avvenisse sbloccare la controghiera (3) e ruotare opportunamente la vite di registro (4) (svitandola si diminuisce il gioco, avvitandola lo si aumenta);
- bloccare nuovamente la controghiera (3).



Utilizzare il veicolo con il cavo comando gas danneggiato pregiudica notevolmente la sicurezza di guida.

In caso di sostituzione dei cavi (1) e (2) del comando gas è necessario rispettare, al rimontaggio, la dimensione A (10 mm) indicata nella foto. Rimontare poi il coperchietto di protezione (B) mediante la vite (3) ed effettuare la registrazione dei cavi sul manubrio. Per effettuare l'operazione di sostituzione dei cavi, è necessario rimuovere il serbatoio carburante come descritto a pagina E.21.

## Throttle cable adjustment

To check the correct adjustment of the throttle operate as follows:

- remove the upper rubber cap (1);
- by moving cable (2) back and forth check for 2 mm (0.08 in.) clearance;
- should the clearance be incorrect, unblock the counter ring-nut (3) and turn the adjusting screw (4) (by unscrewing it, the clearance is reduced, while by screwing screw (4) it is increased);
- tighten the counter ring-nut again (3).



Operation with damaged throttle cable could result in an unsafe riding condition.

In case of throttle control cables (1) and (2) replacement it is necessary to respect, during reassembly, the measure A (10mm/0.4 in.), as shown in the picture. Then reassemble guard cover (B) using screw (3) and adjust throttle control cables on handlebar. To replace throttle control cables, first remove the fuel tank as shown on page E.21.

## Réglage du câble de commande des gaz

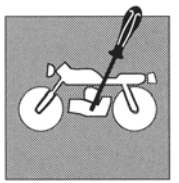
Pour vérifier le réglage du câble de la poignée des gaz, opérer comme suit:

- enlever le capuchon supérieur en gomme (1);
- déplacer en avant et en arrière la poignée (2) et contrôler qu'il y a un jeu de 2 mm. environ;
- si le jeu n'est pas exact, débloquer le contre-collier (3) et tourner la vis de réglage (4); en la desserrant, le jeu décroît, en la serrant, le jeu augmente;
- serrer à nouveau le contre-collier (3).



Pour ne pas porter préjudice à la sécurité, ne jamais conduire avec le câble de commande des gaz endommagé.


En cas de substitution des câbles (1) et (2) de commande des gaz est nécessaire de respecter, au remontage, la dimension A (10mm) indiquée dans la photo. Puis remonter le couvercle de protection (B) par la vis (3) et effectuer le réglage des câbles sur le guidon. Pour effectuer l'opération de substitution des câbles, il est nécessaire d'enlever le réservoir carburant comme décrit à la page E.24.



### Einstellung des Gasseilzugs

Um den Drehgasgriff auf korrekte Einstellung zu prüfen, ist folgenderweise vorzugehen:

- Obere Gummikappe (1) entfernen;
- Beim Vorwärts- und Rückwärtsziehen der Welle (2) ist darauf zu achten, dass es ein Spiel von etwa 2 mm gibt;
- Ist das nicht der Fall, Nutmutter (3) lösen und Einstellschraube (4) drehen (zieht man die Schraube an, dann nimmt das Spiel zu; im umgekehrten Fall wird es geringer);
- Nutmutter (3) neu festklemmen.


 : Die Auspuffgase enthalten Kohlenoxyd. Den Motor nicht in geschlossenen Räumen laufen lassen.

Bei Ersatz der Kabel (1) und (2) Gas ist zur Remontage die Dimension Á. 10mm im Foto geeignet zu beachten des Befehles notwendig. Wieder dann den Deckel von Schutz (B) durch die Schraube (3) zusammensetzen und die Eintragung der Kabel auf der Lenker vornehmen. Um die Operation von Ersatz der Kabel vorzunehmen, ist er notwendig den Behälter Treibstoff zu entfernen wie beschreibt zu Seite E.22.

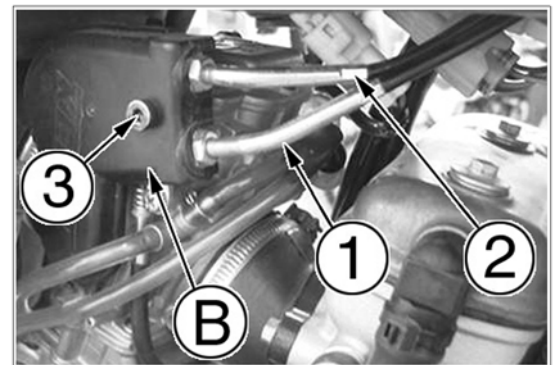
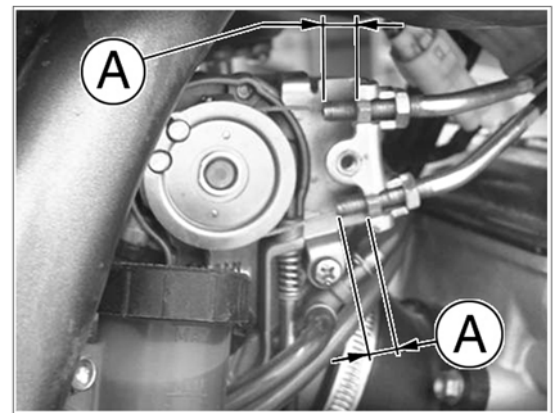
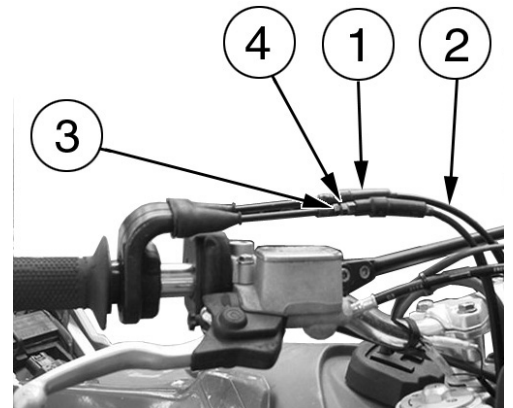
### Regulación cable mando gas

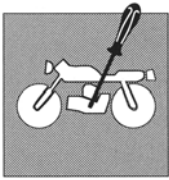
Para comprobar que el ajuste de la transmisión del mando de la mariposa sea correcto, haga lo siguiente:

- remueva el casquete superior de goma (1);
- compruebe, desplazando adelante y atrás la transmisión (2) que haya un juego de 2 mm aproximadamente;
- si esto no se produce, desbloquee la contravirola (3) y gire el tornillo de ajuste (4) (destornillándolo disminuye el juego, atornillándolo aumenta);
- vuelva a bloquear la contravirola (3).

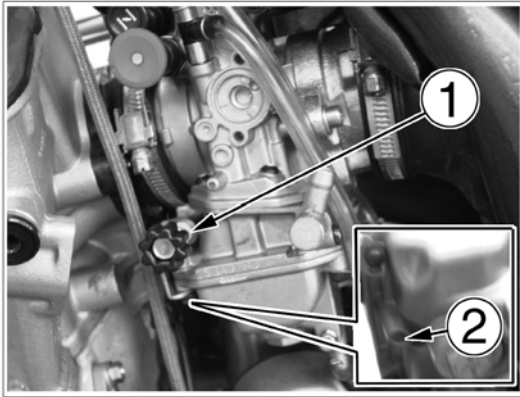
 : Utilizar el vehículo con el cable mando gas dañado, perjudica notablemente la seguridad de guía.

En caso de sustitución de los cables (1) y (2) del mando acelerador es necesario respetar, al reensamblaje, la dimensión A. (10mm) indicada en la foto. Reensamblar luego la tapa de protección (B) a través del tornillo (3) y efectuar la regulación de los cables sobre el manillar. Para efectuar la operación de sustitución de los cables, es necesario remover el tanque carburante como descrito a página E.22.





# REGISTRAZIONI E REGOLAZIONI SETTINGS AND ADJUSTMENTS RÉGLAGES ET CALAGES EINSTELLUNGEN UND REGULIERUNGEN AJUSTES Y REGULACIONES



## Registrazione carburatore

La registrazione deve essere effettuata solo a motore caldo e con il comando gas in posizione chiusa agendo nel modo seguente:

- Girare la vite di registro minimo (1) posta sulla sinistra del veicolo, sino ad ottenere un minimo piuttosto elevato, (girare in senso orario per aumentare il regime, in senso antiorario per diminuirlo).
- Ruotare la vite di registro (2) in senso orario fino alla posizione di tutto chiuso quindi tornare indietro di 1,5 giri.
- svitare progressivamente la vite (1) sino ad ottenere il minimo più appropriato.

## Registrazione minimo

La registrazione del minimo deve essere effettuata solo a motore caldo e con comando gas in posizione chiusa agendo nel modo seguente:

- girare la vite di registro minimo (1) posta sulla sinistra del veicolo, in prossimità del rubinetto carburante, sino ad ottenere il minimo più appropriato (girare in senso orario per aumentare il regime, in senso antiorario per diminuirlo).

## Carburettor adjustment

Adjust the carburettor with warm engine and with the throttle in closed position.

Work as follows:

- Turn slow running adjusting screw (1) on the left side of the bike, until the engine is turning over at fairly high rpm (turn the screw clockwise to increase the rpm, and anticlockwise to decrease the rpm).
- Turn adjusting screw (2) clockwise until the fully closed position is reached then turn back 1,5 turns.
- progressively loosen adjusting screw (1) to obtain the slow running required.

## Idle adjustment

Adjust the carburetor with warm engine and with the throttle control in closed position.

Proceed as follows:

- Turn slow running adjusting screw (1) on the left side of the bike, near the fuel cock (turn the screw clockwise to increase the rpm, and anticlockwise to decrease the rpm).

## Réglage du carburateur

Effectuer le réglage du carburateur avec moteur chaud et avec la poignée des gaz dans la position fermée.

Opérer comme suit:

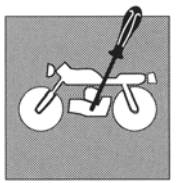
- Tourner la vis de réglage du ralenti (1) placé a gauche du vehicule, à jusqu'à obtenir un régime du moteur plutôt élevé, (tourner la vis en sens horaire pour augmenter le régime, et en sens antihoraire pour le réduire).
- Oter le vis de réglage (2) dans le sens horaire jusqu'à ce que la position de tout fermé est atteinte ensuite, retourner le en arrière de 1,5 tours.
- desserrer progressivement la vis de réglage (1) jusqu'à obtenir le ralenti désiré.

## Réglage du ralenti

Effectuer le réglage du carburateur avec moteur chaud et avec la poignée des gaz dans la position fermée. Opérer comme suit:

- tourner la vis de réglage ralenti tourner la vis de réglage du ralenti (1) placé a gauche du vehicule, à proximité du robinet carburant, jusqu'à obtenir le ralenti désiré, (tourner la vis en sens horaire pour augmenter le régime, et en sens antihoraire pour le réduire).

**REGISTRAZIONI E REGOLAZIONI  
SETTINGS AND ADJUSTMENTS  
RÉGLAGES ET CALAGES  
EINSTELLUNGEN UND REGULIERUNGEN  
AJUSTES Y REGULACIONES**



### **Vergasereinstellung**

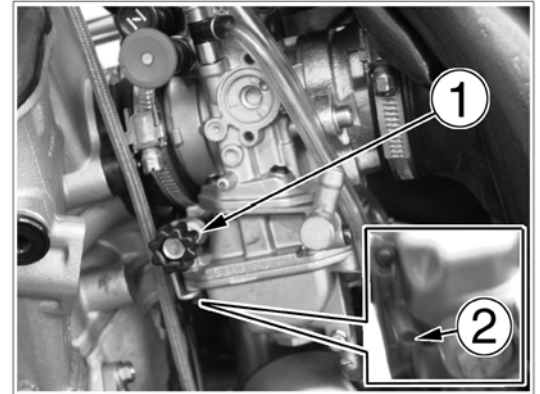
Die Einstéllung darf nur bei warmem Motor und mit der Gasschaltung in geschlossener Position in der folgenden Weise durchgefúhrt werden :

- Die Schraube zur Einstellung (1) des Drehzahlminimums drehen bis man einenziemlich hohen Lauf des motors erreicht (zur Erhöhung der Drehzahl im Uhrzeigersinn drehen, zur Verminderung derselben entgegen den Uhrzeigersinn).
- Das Stellglied in Uhrzeigersinn bis zum Anschlag drehen, danach um 1,5 Umdrehungen zurückdrehen.
- die Schraube (1) nach und nach lösen, bis der geeigneteste Leerlauf erhalten wird.

### **Minimaldrehzahleinstellung**

Die Einstéllung darf nur bei warmem Motor und mit der Gasschaltung:

Die Leerlauf-Einstellschraube (1) auf der linken Seite des Treibstoffhalins, in der Nähe des Freibstoffhalins, bis der geeigneteste Leerlauf erreicht wird. Drehzahl des Motors drehen (zur Erhöhung der Drehzahl im Uhrzeigersinn drehen, zur Verminderung derselben entgegen den Uhrzeigersinn).



### **Regulación carburador**

El ajuste debe ser efectuado sólo con el motor caliente y con el mando del gas en la posición cerrada, efectuando las operaciones siguientes:

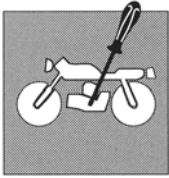
- girar el tornillo de ajuste del ralentí (1) situado a la izquierda del vehículo, hasta obtener un regimen del motor más bien elevado (girar en sentido horario para aumentar el régimen, en sentido antihorario para reducirlo).
- Gire el tornillo de ajuste (2) en el sentido horario hasta la posición completamente cerrada, luego vulva atrás de 1,5 vueltas.
- destornille paulatinamente el tornillo (1) hasta obtener el ralentí más adecuado.

### **Ajuste ralentí**

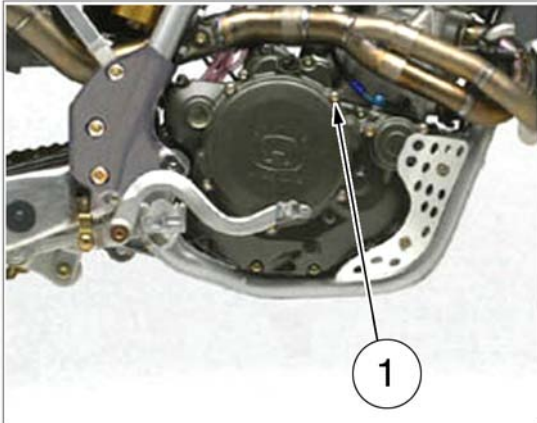
El ajuste debe ser efectuado sólo con el motor caliente y con el mando del gas en la posición cerrada, efectuando las operaciones siguientes:

- girar el tornillo de ajuste del ralentí (1) situado a la izquierda del vehículo, cerca del grifo del carburante hasta obtener el ralentí más apropiado (girar en sentido horario para aumentar el régimen, en sentido antihorario para reducir).





**REGISTRAZIONI E REGOLAZIONI**  
**SETTINGS AND ADJUSTMENTS**  
**RÉGLAGES ET CALAGES**  
**EINSTELLUNGEN UND REGULIERUNGEN**  
**AJUSTES Y REGULACIONES**



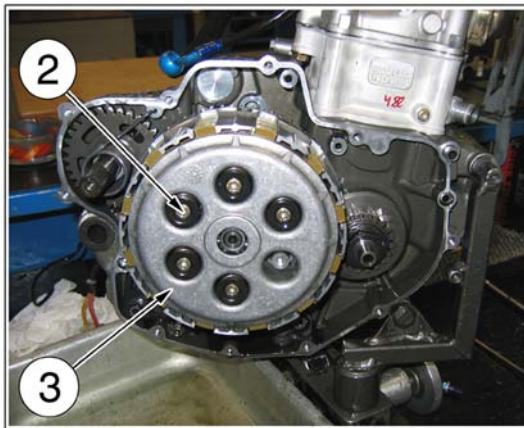
**Sostituzione dischi frizione**

L'operazione può essere effettuata inclinando il motociclo sul lato sinistro **senza eliminare l'olio motore**. Togliere le cinque viti (1) di fissaggio e rimuovere il coperchio frizione (se necessario, abbassare il pedale del freno posteriore).

Utilizzando una chiave a brugola da 5 mm, svitare le sei viti (2) che fissano le molle frizione. Rimuovere le molle, il piatto spingidisco (3) con il relativo cuscinetto ed il piattello comando frizione (4). Estrarre i dischi (5), lubrificare con olio motore i nuovi dischi ed effettuare la sostituzione (inserire sempre per primo un disco guarnito). Rimontare il piatto spingidisco e le molle. Serrare le viti delle molle in senso incrociato e gradualmente (8 Nm-0,8 Kgm- 5.8 ft/lb). Rimontare il coperchio frizione (8 Nm-0,8 Kgm- 5.8 ft/lb).

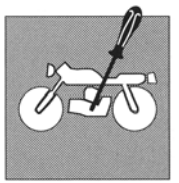
**Clutch discs replacement**

This operation can be carried out by laying the motorcycle on the left side **without draining the engine oil**. Remove the five fastening screws (1) and the clutch cover (if necessary, lower the rear brake control pedal). Use a 5 mm allen wrench to loosen the six screws (2) that fasten clutch springs. Remove springs, pressure plate (3) complete with bearing and clutch control rod (4). Extract the discs (5), lubricate the new discs with engine oil then assemble the new discs (first always mount a lined disc). Reassemble pressure plate and springs. Tighten the clutch springs bolts whilst following a cross-over pattern and in steps (8 Nm-0,8 Kgm- 5.8 ft/lb). Reassemble the clutch cover (8 Nm-0,8 Kgm- 5.8 ft/lb).



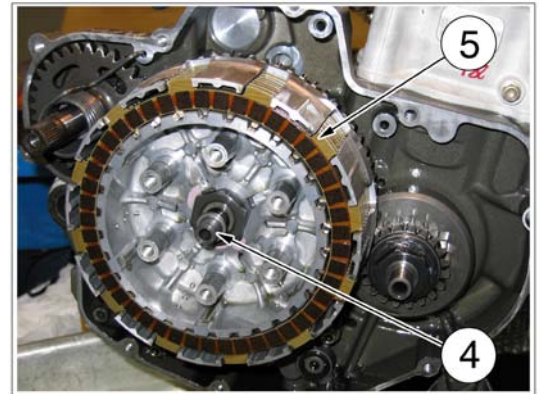
**Remplacement disques embrayage**

Effectuer cette opération en couchant la moto du côté gauche **sans éliminer l'huile moteur**. Oter les cinq vis (1) de fixation et le couvercle d'embrayage (si nécessaire, baisser la pédale du frein arrière). Deserrer les six vis (2) de fixation des ressorts d'embrayage par une clé à douille de 5 mm. Enlever les ressorts, le plaque (3) complete de roulement et le cuvette commande embrayage (4). Extraire les disques (5), lubrifier avec huile moteur les nouveaux disques et effectuer la substitution (insérer toujours pour premier un disque avec garniture). Remonter le pousse disques embrayage et les ressorts. Serrer les vis de les ressorts en sens croisé et graduellement (8 Nm-0,8 Kgm- 5.8 ft/lb). Remonter le couvercle d'embrayage (8 Nm-0,8 Kgm- 5.8 ft/lb).



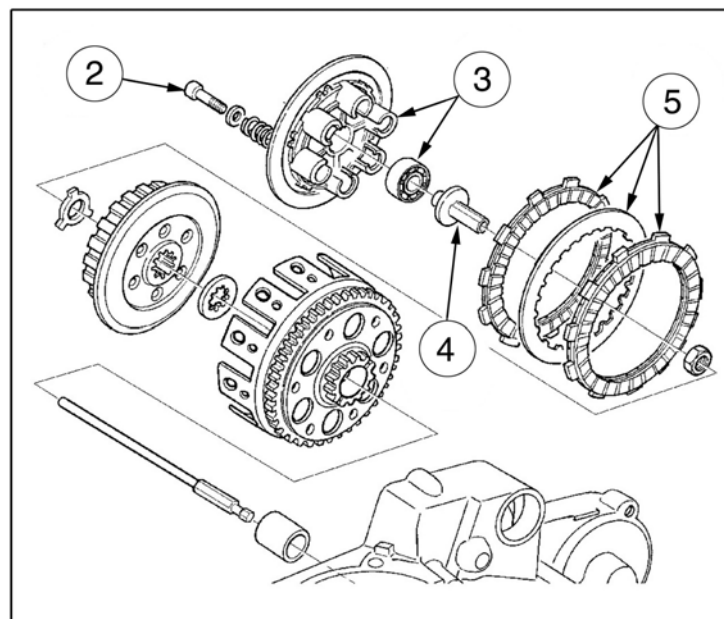
### Ersatz der Kupplungsscheiben

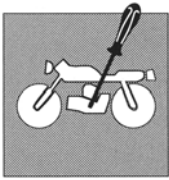
Die Operation kann vorgenommen werden, da neigt es das Motorrad auf die linke Seite **ohne Öl auszuschalten**. Die fünf Befestigungsschrauben (1) lösen und den Kupplungsdeckel abnehmen (wenn notwendig, niedriger das Pedal der Hinter Bremse stellen). Mit einem 5 mm Seckskantschlüssel die sechs Halteschrauben (2) der Kupplungsfedern losschrauben. Die Federn entfernen, den Scheibenstoßsteller (3) mit Lager und der Kupplungsantriebsteiler (4). Die Kupplungsscheiben (5) herausziehen, mit Motoröl die neuen Kupplungsscheiben schmieren und den Ersatz (immer für erstem ein Scheibe mit Belag) vornehmen. Wieder den Scheibenstoßsteller und die Federn zusammensetzen. Die Befestigungsschrauben der Federn in Sinn kreuzt und stufenweise anziehen (8 Nm-0,8 Kgm- 5.8 ft/lb). Wieder den Kupplungsdeckel zusammensetzen (8 Nm-0,8 Kgm- 5.8 ft/lb).



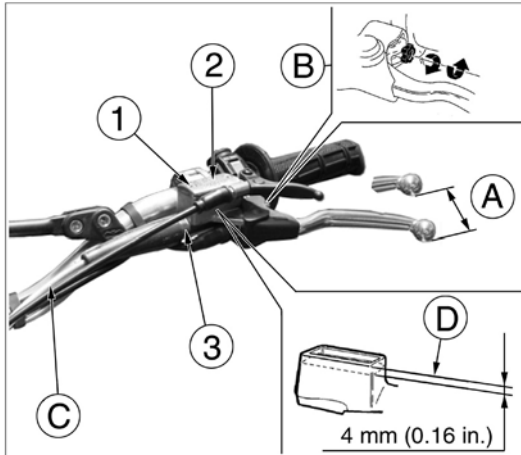
### Substitución discos embrague

La operación puede ser efectuada apoyando la moto sobre el lado izquierdo **sin vaciar el aceite motor**. Destornille los cinco tornillos (1) de fijado y remueva la tapa del embrague (si necesario, bajar el pedal del freno trasero). Utilizando una llave hexagonal de 5 mm, destornille los seis tornillos (2) que fijan los resortes del embrague. Remueva los resortes, el disco empuja-discos (3) con el cojinete y el platillo mando embrague (4). Retirar los discos (5), lubricar con aceite motor los nuevos discos y efectuar la sustitución (siempre insertar por primero un disco revestido). Reensamblar el disco empuja-discos y los resortes. Serrare los cinco tornillos que fijan los resortes en sentido cruzado y gradualmente (8 Nm-0,8 Kgm- 5.8 ft/lb). Reensamblar la tapa del embrague (8 Nm-0,8 Kgm- 5.8 ft/lb).





**REGISTRAZIONI E REGOLAZIONI  
SETTINGS AND ADJUSTMENTS  
RÉGLAGES ET CALAGES  
EINSTELLUNGEN UND REGULIERUNGEN  
AJUSTES Y REGULACIONES**



**Registrazione leva di comando e controllo livello fluido frizione  
La corsa a vuoto (A) deve essere almeno di 3 mm.**

La posizione della leva sul manubrio può essere variata, a seconda della dimensione della mano del pilota.

Per avvicinare la leva alla manopola, ruotare il registro (B) in senso ORARIO. Per allontanare la leva dalla manopola, ruotare il registro (B) in senso ANTIORARIO. Per effettuare la verifica del livello del fluido, operare nel modo seguente:

- togliere sul comando le viti (1), il coperchio (2) e la membrana in gomma;
- mantenendo orizzontale il cilindro (3) del comando, verificare che il livello del fluido non si trovi al di sotto di 4 mm (0.16 in.) dal limite superiore (D) del corpo pompa;
- se necessario, aggiungere fluido del tipo riportato nella TABELLA DI LUBRIFICAZIONE (pag. A.28).



Non utilizzare MAI liquido per freni.

Rimontare le parti precedentemente rimosse.

Controllare periodicamente la tubazione di collegamento (vedi "Scheda di manutenzione periodica"); se la tubazione (C) presenta segni di usura o crepe, sarà opportuna la sua sostituzione.

**Adjustment of the control lever and check of the clutch fluid level  
Free play (A) must be at least 3 mm (0.1 in.).**

The lever position can be adjusted for any driver hand size. To decrease the lever distance from the handle grip, rotate the adjuster (B) CLOCKWISE. To increase the lever distance from the handle grip, rotate the adjuster (B) COUNTERCLOCKWISE. To check the fluid level, proceed as follows:

- remove screws (1), cover (2) and rubber pump diaphragm on the handlebar clutch control;
- by keeping the master cylinder (3) in horizontal position, check the fluid level is NOT BELOW 4 mm (0.16 in.) from the upper surface (D) of the pump body;
- if necessary, add fluid until the correct level is reached (see page A.28: TABLE FOR LUBRICATION and SUPPLIES for the fluid type)



NEVER use brake fluid.

Reassembly the removed parts using the reverse procedure.

Periodically check the connecting hose (see "Periodical maintenance card"): if the hose (C) is bent or cracked, replace it,

**Reglage du levier de commande et contrôle du niveau fluide de l'embrayage  
La course à vide (A) doit être au moins de 3 mm.**

La position du levier sur le guidon peut être changée en fonction de la dimension de la main du pilote. Pour se rapprocher le levier de la poignée, tourner le registre (B) en sens HORAIRE. Pour éloigner le levier de la poignée, tourner le registre (B) en sens INVERSE AUX AIGUILLES D'UNE MONTRE. Pour effectuer le contrôle du niveau du fluide, en opérant comme suit:

- oter les vis (1), le couvercle (2) et le diaphragme pompe sur le commande pompe d'embrayage;
- mettre le maître-cylindre (3) du commande embrayage dans la position horizontale et contrôler le niveau du fluide: le niveau ne doit se trouver au-dessous de 4 mm (0.16 in.) du bord supérieur (D) de la pompe;
- si nécessaire, insérer fluide (pour le type, voir TABLEAU DE GRAISSAGE-RAVITAILLEMENTS page A.29).

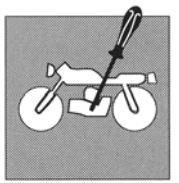


Ne JAMAIS utiliser liquide de frein.

Remonter les parties dans l'ordre inverse du démontage.

Vérifier souvent les manchons d'assemblage (voir " Fiche d'entretien périodique "): si sur la tuyauterie (C) il y a des signes d'usure ou ruptures, il sera nécessaire le remplacer.





### Steuerhebeleinstellung und Ölstand der Kupplung Prüfen


#### Der Leerweg (A) Muss Mindestens 3 mm Betragen.

Die Position des Hebels auf der Lenker kann geändert werden, für jede Handgröße. Um sich dem Drehknopf den Hebel zu nähern, ist er notwendig im Kreise das Register (B) in STUNDENEM Sinn zu schwingen. Um vom Drehknopf den Hebel zu entfernen, ist er notwendig im Kreise ENTGEGEN DER

UHRZEIGERRICHTUNG das Register (B) zu schwingen.

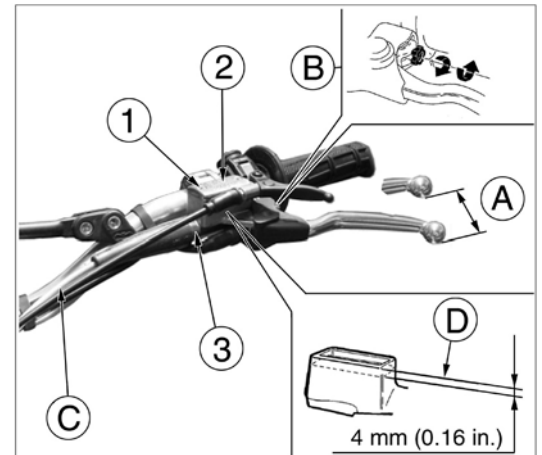
Zur Durchführung des Arbeitsgangs folgendermassen vorgehen:

- Dazu Schrauben (1) entfernen und Deckel (2) samt Gummibalg abnehmen;
- den Zylinder (3) des Befehles Kupplung waagerecht und prüfen, daß der Stand der Flüssigkeit nicht ist unter 4 mm (0.16 in.) von der höheren Grenze (D) vom Körper der Pumpe;
- wenn notwendig, des flüssig vorgeschriebenen Types hinzufügen (auf der TABELLE VON SCHMIERUNG ist sehen Seite A.29).

: KEINESFALLS Bremsflüssigkeit Einfüllen.

Zum Anbauen ist in umgekehrter Reihenfolge zu verfahren.

Die Verbindungsmuffen von Zeit zu Zeit nachprüfen (siehe "Karte der periodischen Wartung"): wenn die Rohrleitung (C) Zeichen von Wucher oder Rissen vorstellt dann sind, die Letzten auszuwechseln.




### Ajuste palanca de mando y control nivel fluido embrague

#### El juego (A) deberá ser siempre al menos de 3 mm.

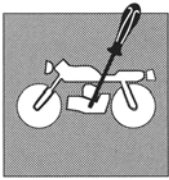
La posición de la palanca sobre el manillar puede ser variada en función de la dimensión de la mano del piloto. Para acercar la palanca a la manopla, girar el registro (B) en sentido HORARIO. Para alejar la palanca de la manopla, girar el registro (B) en sentido A IZQUIERDAS. Para controlar el nivel del fluido, actúe del modo siguiente:

- retirar los tornillos (1), la tapa (2) y la membrana bomba;
- con el cilindro maestro (3) en posición horizontal, el nivel del fluido deberá ser a 4 mm (0.16 in.) del tope superior (D) del corpo bomba;
- si necesario, rellenar (usar fluido indicado en la TABLA DE LUBRICACION, RELLONES página A.30).

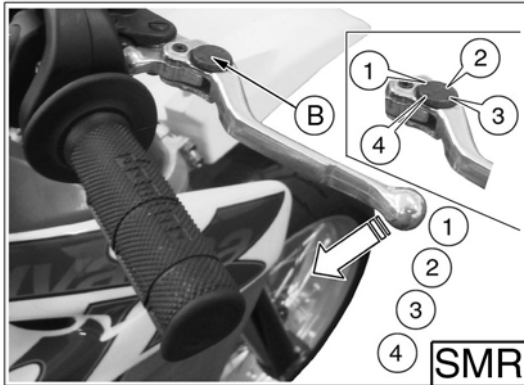
: En NINGUN caso utilizar liquido de frenos.

Volver a montar los componentes quitados en precedencia.

Contrare periódicamente el manguito de conexión (ver "Ficha de mantenimiento periódico): si en el tubo (C) se presentaran señales de usura o grietas, es conveniente substituirlo.



**REGISTRAZIONI E REGOLAZIONI  
SETTINGS AND ADJUSTMENTS  
RÉGLAGES ET CALAGES  
EINSTELLUNGEN UND REGULIERUNGEN  
AJUSTES Y REGULACIONES**



**Regolazione leva comando e controllo livello fluido freno anteriore**

Sul modello SMR la leva sul manubrio può essere regolata su 4 posizioni, a seconda della dimensione della mano del pilota. Per avvicinare la leva alla manopola ruotare il registro (B) in senso ORARIO, per allontanare la leva dalla manopola ruotare il registro (B) in senso ANTIORARIO.

Sui modelli TE e TC il registro (2) posto sulla leva di comando consente di regolare la corsa a vuoto (a). La corsa a vuoto (a) deve essere almeno di 3 mm. Il livello del fluido nel serbatoio della pompa non deve mai trovarsi al di sotto del valore minimo (1) visibile dall'oblò ricavato posteriormente sul corpo pompa (TE, TC) o indicato sul serbatoio trasparente (SMR). Un eventuale abbassamento del livello del fluido può permettere l'ingresso di aria nell'impianto con conseguente allungamento della corsa della leva.



: Se la leva del freno risulta troppo "morbida", si è in presenza di aria nella tubazione o di un difetto dell'impianto: **CONTROLLARE L'IMPIANTO FRENANTE** (pag. L.10).



: Se la corsa a vuoto della leva del freno risulta eccessiva, l'azione frenante può diminuire: **CONTROLLARE LO SPESSORE DELLE PASTIGLIE** (pag. L.6).

**Adjustment of front brake control lever and fluid level control**

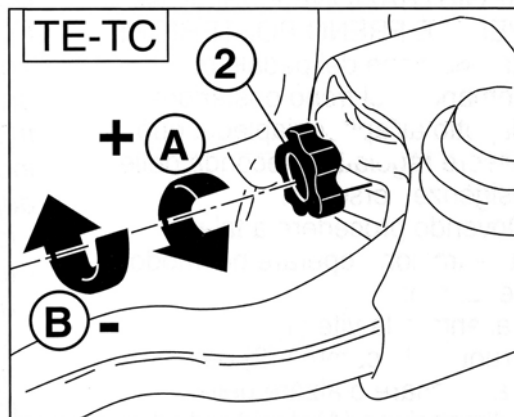
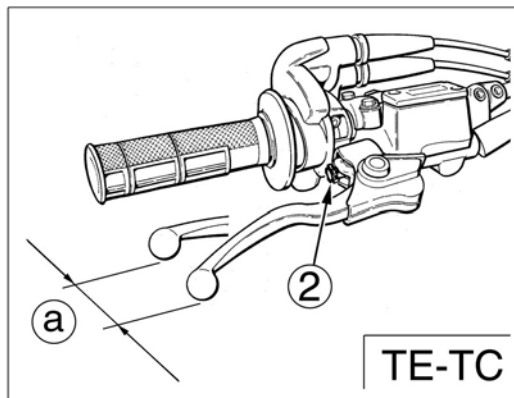
On the SMR model the lever position can be adjusted (4 adjustments) for any driver hand size. To decrease the lever distance from the handle grip, turn the adjuster (B) **CLOCKWISE**. To increase the lever distance from the handle grip, turn the adjuster (B) **COUNTERCLOCKWISE**. On the TE and TC models the adjuster (2), located on the control lever, allows adjusting of the free play (a). Free play (a) must be at least 3 mm (0.1 in.). The level of the fluid in pump reservoir must never be below the minimum value (1), which can be checked from the window on the rear side of the pump body (TE, TC). For SMR model, check the level on the fluid reservoir. A decrease of the fuel level will let air into the system, hence an extension of the level stroke.



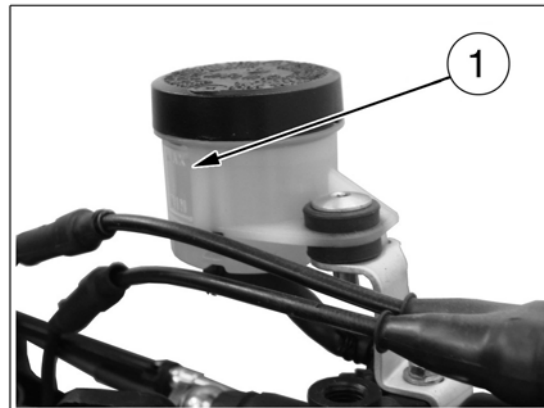
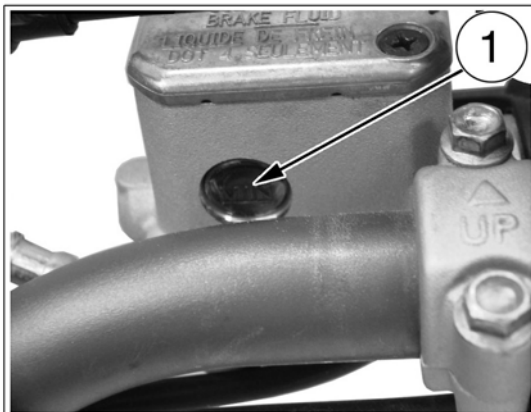
: If the brake lever feels mushy when it is applied, there may be air in the brake lines or the brake may be defective: **CHECK THE BRAKING SYSTEM** (pag. L.10).

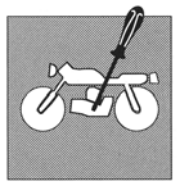


: If the lever free play is excessive, the brake action can decrease: **CHECK THE PADS THICKNESS** (page L.6).



A: per aumentare il gioco
A: to increase clearance
B: per diminuire il gioco
B: to decrease clearance





**Réglage du levier de commande frein avant et contrôle nivel fluide (Voir les illustrations à la page D.24)**

Sur le modèle SMR la position du levier sur le guidon peut être changée (4 positions de réglage) en fonction de la dimension de la main du pilote. Pour se rapprocher le levier de la poignée, tourner le registre (B) en sens HORAIRE. Pour éloigner le levier de la poignée, tourner le registre (B) en sens INVERSE AUX AIGUILLES D'UNE MONTRE. Sur les modèles TE et TC le registre (a) met sur le levier de commande il permet de changer la position de la course à vide (a). La course à vide (a) doit être au moins de 3 mm.

Le niveau d'huile dans le réservoir ne doit jamais se trouver au-dessous de la valeur minimale (1), visible par la lunette placée sur la côté arrière du la pompe (TE, TC). Pour le model SMR, contrôler le niveau d'huile sur le réservoir. L'abaissement du niveau d'huile permet l'entrée d'air dans le système; par conséquent, la course du levier sera plus longue.



: Si le levier du frein est trop "souple", cela signifie qu'il y a de l'air dans la tuyauterie, ou un défaut dans le système: **CONTRÔLER LE SYSTÈME DE FREINAGE** (pag. L.10).



: Si la course au vide du levier est excessive, l'efficacité du frein il peut diminuer: **CONTRÔLER L'ÉPAISSEUR DES PASTILLES** (page L.7).

**Einstellung des Fusshebel fuer die hinterradbremse und kontrolle des Olbremse (Sehen Sie Bilder auf Seite D.24)**

Auf das Modell SMR die Position des Hebels auf der Lenker kann geändert werden, für jede Handgröße. Um sich dem Drehknopf den Hebel zu nähern, ist er notwendig im Kreise das Register (B) in STUNDENEM Sinn zu schwingen. Um vom Drehknopf den Hebel zuentfernen, ist er notwendig im Kreise ENTGEGEN DER UHRZEIGERRICHTUNG das Register (B) zu schwingen. Auf das Modell TE und TC den Einstellungsschraube (2), fand auf dem Kontrollhebel, erlaubt das Einstellen vom freien Spiel (a). Freies Spiel (a) muß wenigstens 3 sein mm. Der Flussigkeitsstand des Pumpbehalters darf sich nie unterhalb des Tiefwertes, des auf dem Pumpgehäuse herausgearbeiteten Sichtfensters befinden (1) (auf der Behälter für das SMR Modell, hinten für das TE, TC Modell). Durch ein eventuelles Absinken des Flussigkeitsstandes kann Luft in die Vorrichtung eintreten, was eine Verlaengerung des Hebelhubes zur Folge hat.



: Falls sich der Bremshebel als zu "weich" ergeben sollte, ist Luft in der Leitung oder ein Fehler der Anlage vorhanden: **DIE BREMSANLAGE ÜBERPRÜFEN** (pag. L.10).



: Wenn der Leerweg übertrieben ist, die Wirksamkeit der Bremse kann sich verringern: **DIE DICKE DER BREMSBELAGE KONTROLLIEREN** (Seite L.7).

**Ajuste palanca de mando del freno delantero y control nivel fluido (ver las figuras a página D.24)**

Sobre el modelo SMR la posición de la palanca sobre el manillar puede ser variada en función de la dimensión de la mano del piloto. Para acercar la palanca a la manopla, girar el registro (B) en sentido HORARIO. Para alejar la palanca de la manopla girar el registro (B) en sentido A IZQUIERDAS. Sobre los modelos TE y TC el registro (2) sitio sobre la palanca de mando permite variar el juego (a). El juego (a) deberá ser sempre al menos de 3 mm. El nivel del fluido en el depósito de la bomba no debe encontrarse nunca por debajo del valor mínimo (1) visible a través de la mirilla de inspección, lado trasero (TE, TC), o bien indicado en el depósito del fluido (SMR). Un eventual disminución del nivel del fluido puede dar la posibilidad de que entre aire en la instalación con el consiguiente alargamiento de la carrera de la palanca.

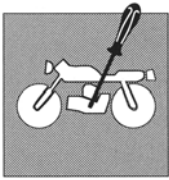


: Si la palanca del freno resulta demasiado "blanda", significa que hay aire en la tubería o bien un defecto en la instalación: **CONTROLAR LA INSTALACIÓN FRENANTE** (pag. L.10).

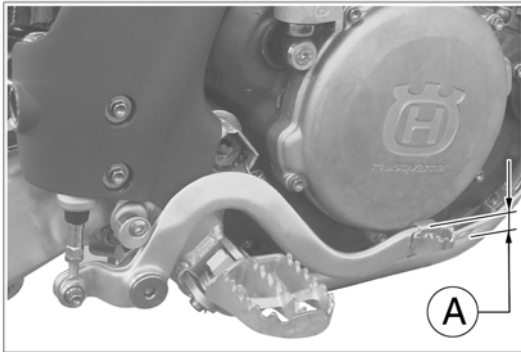


: Si la carrera a vacío de la palanca es excesiva, la acción frenante puede disminuir: **CONTROLAR EL ESPESOR DE LAS PASTILLAS** (página L.8).

A: pour augmenter le jeu
A: das Spiel zu erhöhen
A: para aumentar el juego
B: pour diminuer le jeu
B: das Spiel zu verringern
B: para disminuir el juego



# REGISTRAZIONI E REGOLAZIONI SETTINGS AND ADJUSTMENTS RÉGLAGES ET CALAGES EINSTELLUNGEN UND REGULIERUNGEN AJUSTES Y REGULACIONES



## Registrazione posizione pedale comando freno posteriore

La posizione del pedale di comando del freno posteriore rispetto all'appoggiapiede, può essere regolata a seconda delle esigenze personali.

Dovendo procedere a tale registrazione operare nel modo seguente:

- allentare la vite (1);
- ruotare la camma (2) per abbassare o alzare della dimensione (A) desiderata il pedale del freno;
- a regolazione effettuata serrare nuovamente la vite (1).

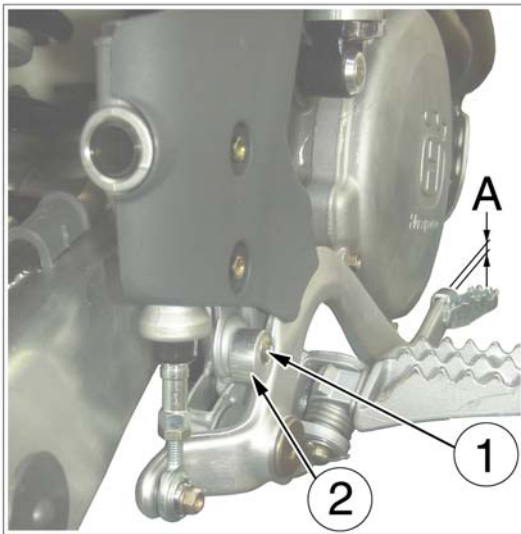
Dopo aver effettuato questa registrazione, è necessario regolare la corsa a vuoto del pedale, secondo le istruzioni riportate a pag. D.47.

## Rear brake pedal position adjustment

The position of the rear foot brake pedal as to the footrest may be adjusted according to the individual needs. For the adjusting proceed as follows:

- loosen the screw (1);
- turn the cam (2) in order to adjust the brake pedal idle stroke (A); the operation done, tighten the screw (1).

The adjusting operation carried out, adjust the idle stroke of the pedal as shown on page D.47.



## Reglage position pedale frein arrière

La position du pedal de contrôle frein arrière par rapport au repose-pied, peut être réglée selon les exigences du pilote. Si l'on doit effectuer ce réglage, agir de la façon suivante:

- Desserrer la vis (1);
- tourner la came (2) pour régler la course à vide (A);
- après l'avoir réglée serrer à nouveau vis (1).

Après avoir effectué ce réglage, il faut régler la course à vide de la pédale indiquées à page D.47.

## Einregulierung der Stellung des Hinteren Bremspedals

Die Stellung des hinteren Bremspedals in Bezug auf den Fussrastehalter kann gemäss den persönlichen Anforderungen wie folgt eingestellt werden:

- Die Schraube losdrehen (1);
- Den Nocken (2) drehen, um den Fusshebel zu senken bzw. zu heben;
- nach der Einstellung, die schraube (1) wieder spannen.

Nach dieser Einstellung, muss auch der Leerhub des Pedals eingestellt werden, gemäss der Vorschriften auf Seite D.47.

## Ajuste posición pedal del freno trasero

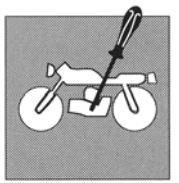
La posición del pedal de mando del freno trasero respecto del reposapiés, se puede ajustar según las exigencias personales.

Teniendo que realizar dicho ajuste actúe del modo siguiente:

- afloje el tornillo (1);
- para regular la carrera en vacío (A), gire la leva (2);- una vez acabado el ajuste, vuelva a apretar el tornillo (1).

Después de efectuar este ajuste es necesario regular la carrera en vacío del pedal de pag. D.47.





**Registrazione corsa a vuoto freno posteriore**

Il pedale di comando del freno posteriore, deve avere una corsa a vuoto (B) di 5 mm prima di iniziare l'azione frenante. Qualora ciò non si verificasse, procedere alla registrazione nel modo seguente:

- allentare il dado (3);
- agire sull'astina comando pompa (4) per aumentare o diminuire la corsa a vuoto;
- a operazione effettuata serrare nuovamente il dado (3).

**!** La mancanza della corsa a vuoto prescritta provocherà la rapida usura delle pastiglie freno con il conseguente rischio di arrivare alla TOTALE INEFFICIENZA DEL FRENO.

**!** Se il pedale del freno risulta troppo "morbido", si è in presenza di aria nella tubazione o di un difetto dell'impianto: CONTROLLARE L'IMPIANTO FRENANTE (pag. L.16).

**Controllo livello fluido freno**

Il livello (A) deve trovarsi tra le tacche MIN e MAX del serbatoio pompa.

**Rear brake idle stroke adjustment**

The rear brake foot pedal should have a (B) 5 mm (0.2 in.) idle stroke before starting the true braking action. Should this not happen proceed as follows:

- loosen nut (3);
- operate the pump rod (4) to increase or decrease the idle stroke;
- tighten nut (3) at the end of the operation.

**!** When the idle stroke figures are not met, the brake pads will be subjected to a fast wear that may bring to the TOTAL BRAKE INEFFICIENCY.

**!** If the brake pedal feels mushy when it is applied, there may be air in the brake lines or the brake may be defective: CHECK THE BRAKING SYSTEM (pag. L.16).

**Checking the rear brake fluid level**

The level (A) must be set between the pump tank notches of MIN and MAX.

**Reglage de la course a vide du frein arrière**

La pédale de contrôle du frein arrière doit avoir une course à vide (B) de 5 mm avant de commencer le freinage. Au cas où cela ne se vérifiait pas, effectuer le réglage de la façon suivante:

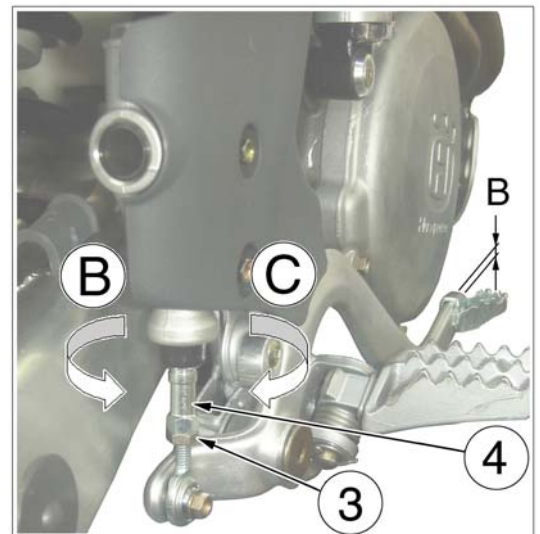
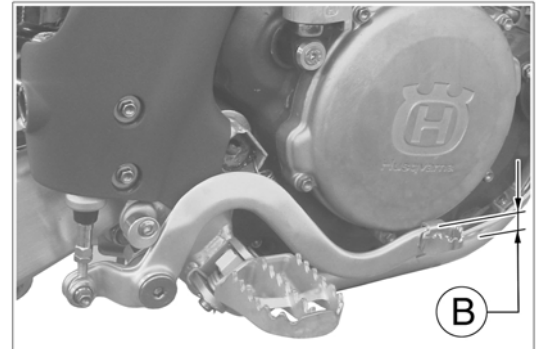
- desserrer l'écrou (3);
- agir sur la tige de commande pompe (4) pour augmenter ou réduire la course à vide;
- après le réglage serrer a nouveau l'écrou (3).

**!** L'absence de la course à vide prévue donnera lieu à une usure rapide des pastilles du frein avec le risque d'atteindre l'INEFFICACITE TOTALE DU FREIN.

**!** Si la pédale du frein est trop "souple", celà signifie qu'il y a de l'air dans la tuyauterie, ou un défaut dans le système: CONTRÔLER LE SYSTÈME DE FREINAGE (pag. L.17).

**Contrôle du niveau fluide du frein arrière**

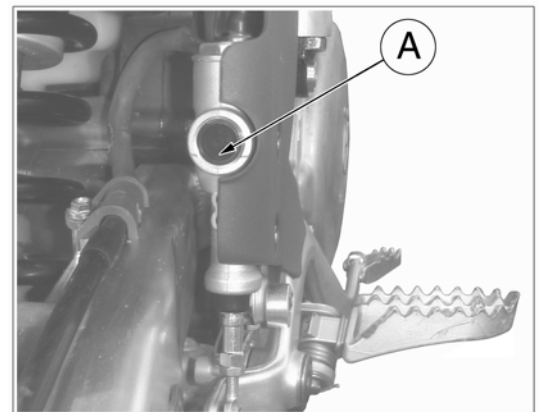
Le niveau (A) doit être situé entre les encoches MIN et MAX du réservoir pompe.

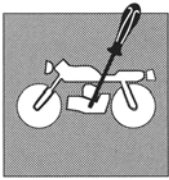


B: per aumentare il gioco  
C: per diminuire il gioco

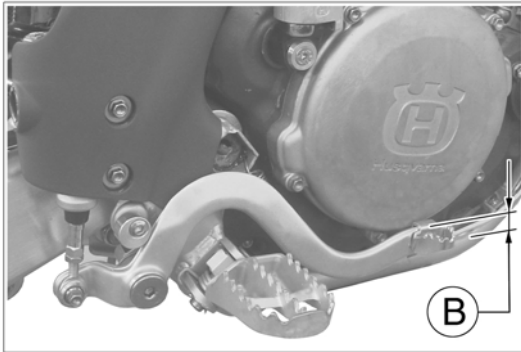
B: to increase clearance  
C: to decrease clearance

B: pour augmenter le jeu  
C: pour diminuer le jeu





**REGISTRAZIONI E REGOLAZIONI  
SETTINGS AND ADJUSTMENTS  
RÉGLAGES ET CALAGES  
EINSTELLUNGEN UND REGULIERUNGEN  
AJUSTES Y REGULACIONES**



**Leerhubeinstellung der Hinteren Bremse**

Das Pedal der hinteren Bremse muss einer Leerhub (B) von 5 mm. vor dem Anfang der bremsenden Wirkung haben. Wenn nicht, mit der Einstellung auf diese Weise vorgehen:

- die Mutter (3) lösen;
- den Pumpensteuerungsstab (4) bewegen, um den Leerhub grösser oder kleiner zu machen;
- nach Ausführung der Operation, die Mutter (3) wieder spannen.



Fehlt der vorgeschriebene Leerhub, dann werden die Bremsbeläge schnell verschleissen, mit der Folge, dass DIE BREMSE VOELLIG UNWIRKSAM WIRD.



Falls sich der Bremspedal als zu "weich" ergeben sollte, ist Luft in der Leitung oder ein Fehler der Anlage vorhanden: DIE BREMSANLAGE ÜBERPRÜFEN (pag. L.18).

**Kontrolle der Hinteren Bremse Flüssigkeitsstand**

Der Stand (A) soll zwischen den MIN und MAX Markierungen des Pumpenbehälters liegen.

**Ajuste funcionamiento en vacío freno trasero**

El pedal de mando del freno trasero, tiene que tener una carrera en vacío (B) de 5 mm antes de comenzar la acción frenante. En el caso de que esto no se produjera ajústelo del modo siguiente:

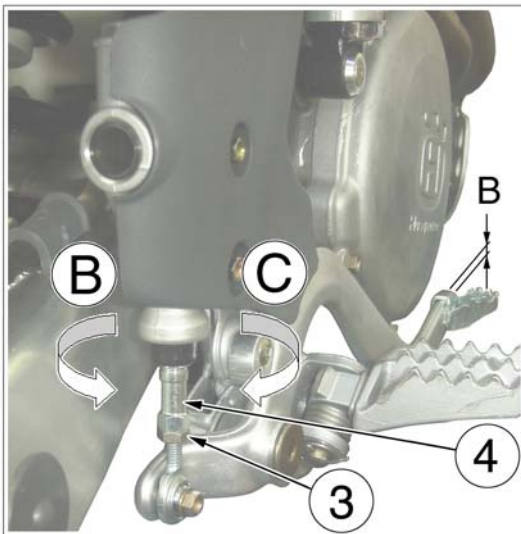
- afloje la tuerca (3);
- actúe en la varilla de mando de la bomba (4) para aumentar o bien desminuir la carrera en vacío;
- una vez acabada la operación vuelva a apretar la tuerca (3).



Si no se realiza la carrera en vacío prescrita se provoca el desgaste rápido de las pastillas del freno con el consiguiente peligro de llegar a la TOTAL INEFICIENCIA DEL FRENO.



Si el pedal del freno resulta demasiado "blando", significa que hay aire en la tubería o bien un defecto en la instalación: CONTROLAR LA INSTALACIÓN FRENANTE (pag. L.19).

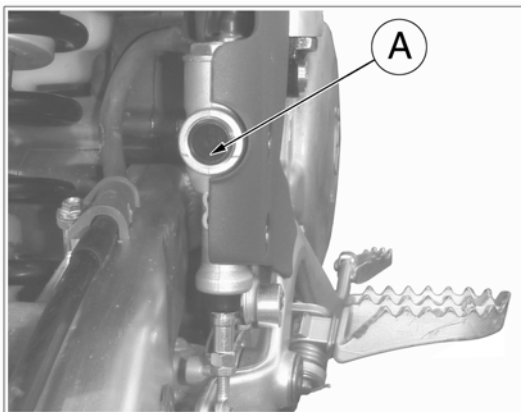


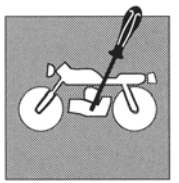
B: das Spiel zu erhoehen  
C: das Spiel zu verringern

B: para aumentar el juego  
C: para disminuir el juego

**Control nivel fluido freno trasero**


El nivel (A) tiene que encontrarse entre las muescas MIN y MAX del depósito de las bombas.






#### Controllo livello olio motore

Tenendo il motociclo in piano ed in posizione verticale, rimuovere la vite (1) di controllo e verificare che l'olio fuoriesca appena dal foro sul coperchio destro. Per effettuare il rabbocco, rimuovere il tappo di carico (2).

: Eseguire questa operazione a motore caldo.

#### Checking the engine oil level


By keeping the motorcycle on a flat surface, in vertical position, remove the control screw (1) and check the oil should just barely escape from the hole on the R.H. cover. To fill up, remove the filler cap (2).

: Have this operation made with warmed-up engine.

#### Côntrole du niveau de l'huile moteur

Garder la moto à plat et dans la position verticale et ôter la vis de contrôle (1); l'huile doit légèrement sortir par le trou se trouvant sur le couvercle droite.


Pour effectuer le remplissage, ôter le bouchon de ravitaillement (2).

: effectuer cette opération à moteur chaud.

#### Motorölstand-kontroll


Das Motorrad flach und in vertikaler Position aufstellen, die Kontrollschraube (1) entfernen und den Stand durch der rechten Deckel überprüfen.

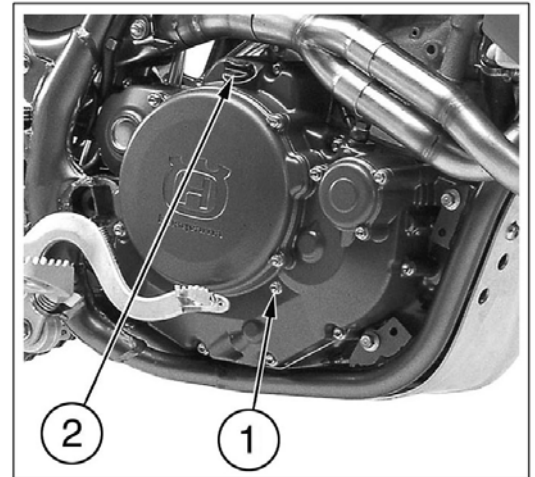
Zum Nachfüllen den Einlaßstopfen (2).

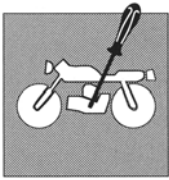
: Diese Arbeit nur bei warmem Motor vernehmen.

#### Control nivel aceite del motor

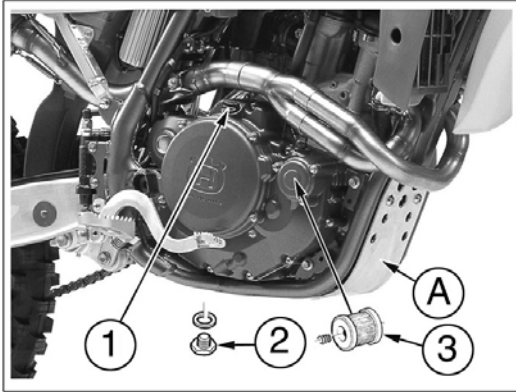
Manteniendo el motociclo en plano y en posición vertical, remover el tornillo (1) de control: el aceite debe escaparse por el agujero de la tapa derecha. Para agregar aceite es preciso quitar el tapón (2) de carga.

: Realice esta operación con el motor caliente.





# REGISTRAZIONI E REGOLAZIONI SETTINGS AND ADJUSTMENTS RÉGLAGES ET CALAGES EINSTELLUNGEN UND REGULIERUNGEN AJUSTES Y REGULACIONES



## Sostituzione olio motore e pulizia-sostituzione filtri metallici ed a cartuccia

L'operazione deve essere effettuata, MOTORE CALDO, nel modo seguente:

- togliere il tappo di carico olio (1);
- anche se non indispensabile, è consigliabile rimuovere la protezione inferiore (A) del motore;
- porre una bacinella sotto il motore;
- togliere il tappo di scarico olio (2), evacuare l'olio esausto e pulire la calamita sul tappo;
- rimuovere i tre filtri metallici (4), (5) e (6) sulla sinistra del motore, controllare le condizioni degli anelli OR ed effettuare la pulizia dei filtri con benzina. Procedere inversamente per il rimontaggio.

Per sostituire la cartuccia filtro (3) è necessario svitare le tre viti di fissaggio e rimuovere il coperchietto;

- una volta sostituiti i filtri, rimontare il tappo di scarico (2), la protezione del motore (A) e versare la prevista quantità di olio.

Rimontare, sulla sinistra del motore, i filtri (5-4) (8 Nm-0,8 Kgm-5.8 ft/lb) e (6) (25 Nm-2,55 Kgm-18.4 ft/lb) ed inferiormente il tappo (2) scarico olio (25 Nm-2,55 Kgm-18.4 ft/lb).



**Fare attenzione a non toccare l'olio caldo.**

## Engine oil replacement and bag filters-cartridge filter cleaning or replacement

Drain the oil with WARM ENGINE; proceed as follows:

- remove oil filler cap (1);
- even if not necessary, remove the engine guard (A);
- place an oil drain pan under the engine block;
- remove the oil drain cap (2), drain the used oil completely then clean the magnet on the cap;
- remove the three filters (4), (5) and (6) on the L.H. side of the engine, check O-Rings for wear then clean filters with fuel.

Reassemble using the reverse procedure.

In order to replace the filter cartridge (3), unscrew the three fastening screws then the filter cartridge cover;

- after filters replacement, reassemble the drain cap (2), the engine guard (A) then pour the recommended oil quantity.

Reassemble, on engine L.H. side, filter (5-4) (8 Nm-0,8 Kgm-5.8 ft/lb) e (6) (25 Nm-2,55 Kgm-18.4 ft/lb) ed inferiormente il tappo (2) scarico olio (25 Nm-2,55 Kgm-18.4 ft/lb).



**Be careful not to touch hot engine oil.**

## Vidange du niveau d'huile du moteur, remplacement et nettoyage des filtres a huile

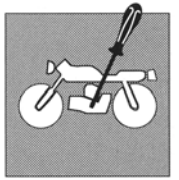
Vidange d'huile moteur à effectuer avec MOTEUR CHAUD; opérer comme suit:

- ôter le bouchon de ravitaillement (1);
- même s'il n'est pas indispensable, ôter la protection moteur (A);
- placer une cuve dessous le moteur;
- ôter le bouchon de vidange (2) de façon à vidanger complètement l'huile moteur et nettoyer l'aimant du bouchon;
- ôter les trois filtres (4), (5) et (6) placés sur le côté gauche du moteur, contrôler les bagues OR et nettoyer les filtres par l'essence.

Remonter les parties dans l'ordre inverse du démontage.



**REGISTRAZIONI E REGOLAZIONI  
SETTINGS AND ADJUSTMENTS  
RÉGLAGES ET CALAGES  
EINSTELLUNGEN UND REGULIERUNGEN  
AJUSTES Y REGULACIONES**



Pour remplacer la cartouche filtre (3), il faut dévisser les trois vis de fixation et retirer le couvercle de la cartouche filtre;

- après la substitution des filtres, remonter le bouchon de vidange (2), la protection moteur (A) et remplir avec la juste quantité d'huile.  
Remonter, sur la gauche du moteur, les filtres (5-4) (8 Nm-0,8 Kgm-5.8 ft/lb) et (6) (25 Nm-2,55 Kgm-18.4 ft/lb) et inférieurement le bouchon (2) de vidange huile (25 Nm-2,55 Kgm-18.4 ft/lb).



**Veillez à ne jamais toucher l'huile moteur chaud.**

**Wechseln und fullstandskontrolle des motoröls, wechseln und reinigen der oilfilter**

Zum voll ständigen Motorölwechsel ist bei WARMEN MOTOR in der folgenden Weise vorzugehen:

- den Einfüllstopfen (1) entfernen;  
- selbst wenn es nicht unerlässlich ist, des unteren Motorschutzes (A) vornehmen;

- ein Auffangbehälter unter dem Motor stellen;  
- den Stopfen (2) entfernen und Öl vollständig ablassen (den Magneten zur Beseitigung etwaiger Rückstände reinigen);  
- die drei Metall Filter (4), (5) und (6), die auf der Linke des Motors sind, zur Sauberkeit der Filter mit Benzin voranzugehen und die Bedingungen der Ringe OR kontrollieren.

Zum Anbauen ist in umgekehrter Reihenfolge zu verfahren.

Zum Wechsel (3) Filtereinsätze drei Befestigungsschraube abschrauben und den Deckel abnehmen;

- nach dem Filterswechsel, die Ablaßstopfen (2), des Motorschutzes (A) anbauen und durch die Einfüllbohrung die vorgeschriebene Ölmenge einfüllen.

Wieder auf der Linke des Motors die Filter (5-4) (8 Nm-0,8 Kgm-5.8 ft/lb) und (6) (25 Nm-2,55 Kgm-18.4 ft/lb) und unten den Ablasstopfen (2) (25 Nm-2,55 Kgm-18.4 ft/lb).



**Aufpassen, zu warmes Öl nicht berühren.**

**Substitución y control del nivel del aceite motor, substitución limpieza de los filtros del aceite**

Efectuar la intervención con el MOTOR CALIENTE, como indicado a continuación:

- quitar el tapón de carga (1);  
- aunque no es indispensable, quitar la protección (A) del motor;  
- colocar un recipiente debajo del motor;  
- quitar el tapón de descarga (2), a fin de permitir la completa evacuación del aceite del motor y limpie el magneto del tapón;  
- quitar los tres filtros (4), (5) y (6) situados en el lado izquierdo del motor, comprobar las juntas OR y proceder con la limpieza de los filtros usando gasolina.

Después vuelva a montar las partes en sentido contrario al desmontaje.

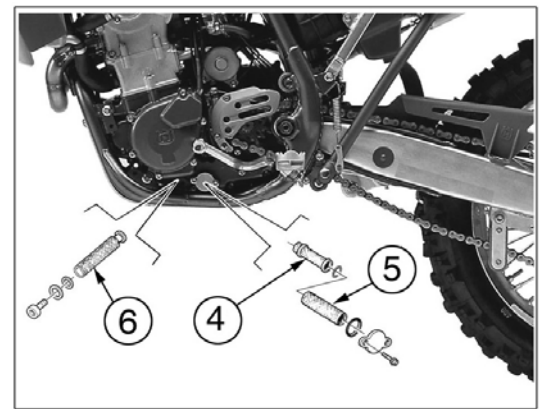
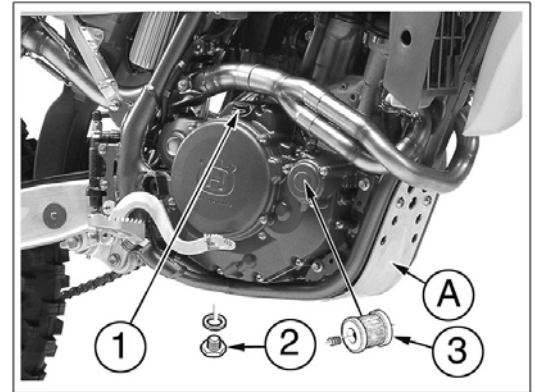
Para sustituir el cartucho del filtro (3), es necesario destornillar los tres tornillos de fijación y remover la tapa del cartucho del filtro;

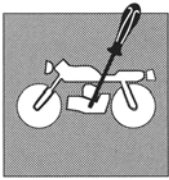
- después de la sustitución de los filtros, remontar el tapon de descarga (2), la protección (A) del motor y vierta a través la cantidad de aceite prescrita.

Reensamblar, sobre la izquierda del motor, los filtros (5-4) (8 Nm-0,8 Kgm-5.8 ft/lb) y (6) (25 Nm-2,55 Kgm-18.4 ft/lb) y inferiormente el tapón (2) de descarga aceite, 25 Nm-2,55 Kgm-18.4 ft/lb.

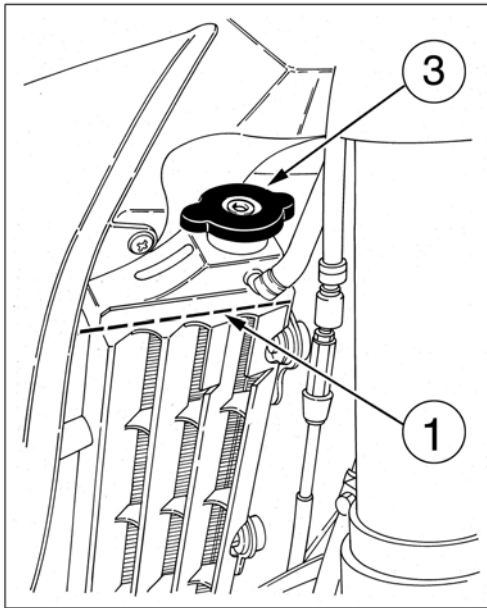


**Tener cuidado a no tocar l'aceite motor caliente.**





# REGISTRAZIONI E REGOLAZIONI SETTINGS AND ADJUSTMENTS RÉGLAGES ET CALAGES EINSTELLUNGEN UND REGULIERUNGEN AJUSTES Y REGULACIONES



## Controllo livello liquido di raffreddamento

Controllare il livello (1) nel radiatore destro a motore freddo e con il motociclo in posizione verticale. Il refrigerante deve trovarsi 10 mm sopra gli elementi ed inoltre, sui modelli TE ed SMR, non deve superare la metà del serbatoio di recupero (2) posto davanti all'ammortizzatore posteriore. Il tappo (3) del radiatore presenta due posizioni di bloccaggio: la prima serve allo scarico preventivo della pressione esistente nel circuito di raffreddamento.



! Non togliere il tappo del radiatore a motore caldo. Si corre il rischio che il liquido fuoriesca e provochi ustioni.



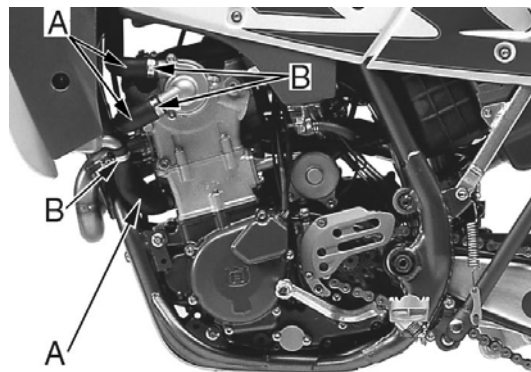
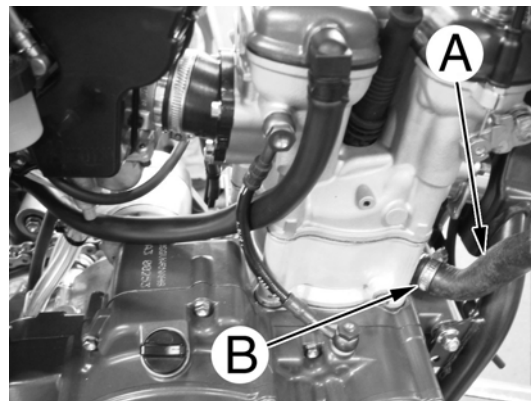
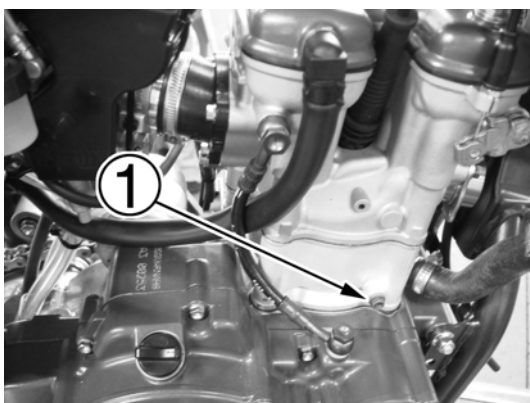
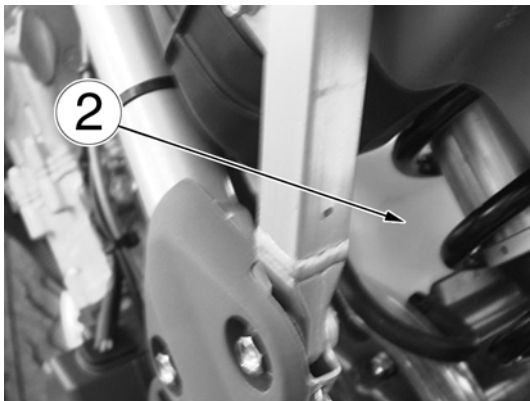
○ Potrebbero sorgere difficoltà nell'eliminare il liquido da superfici verniciate. Se così fosse, lavare con acqua.

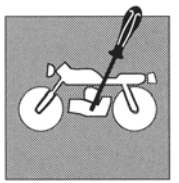
## Sostituzione liquido di raffreddamento

Porre un contenitore sul lato destro del cilindro, sotto la vite (1) di scarico refrigerante.

Togliere PER PRIMA la vite (1), aprire LENTAMENTE il tappo (3) del radiatore destro e lasciar defluire il refrigerante nel contenitore inclinando sulla destra il motociclo. Rimontare la vite (1). Versare nel radiatore la quantità di liquido prescritta e portare il motore in temperatura per eliminare eventuali bolle d'aria.

Controllare periodicamente i manicotti di collegamento (vedi "Scheda di manutenzione periodica", pag. B.8); ciò eviterà che si verifichino perdite di refrigerante con conseguente rischio di grippaggio del motore. Se sulle tubazioni (A) si presentano screpolature, rigonfiamenti o indurimenti dovuti ad essiccamento dei manicotti, sarà opportuna la loro sostituzione. Controllare il corretto fissaggio delle fascette (B).







### Coolant level check

Check level (1) in right-hand radiator when engine is cold (place the motorcycle so that it is perpendicular to the ground). The coolant should be approximately 10 mm above cells and besides, on TE and SMR models, it doesn't exceed the middle of the expansion tank (2) located in front of the rear shock absorber.

The radiator cap (3) is provided of two unlocking positions, the first being for the previous pressure discharge in the cooling system.

: Avoid removing radiator cap when engine is hot, as coolant may spout out and cause scalding.

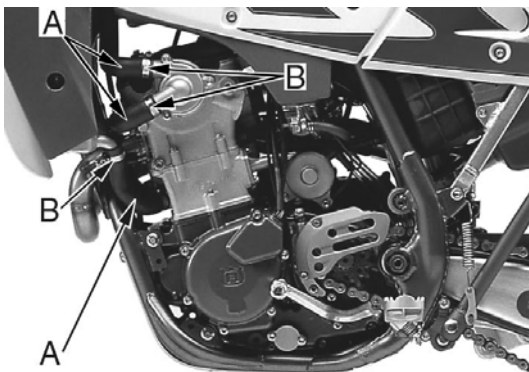
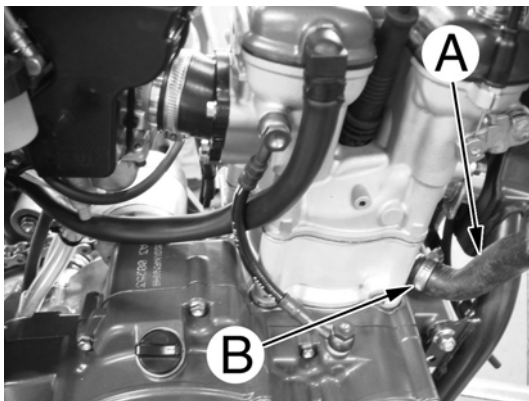
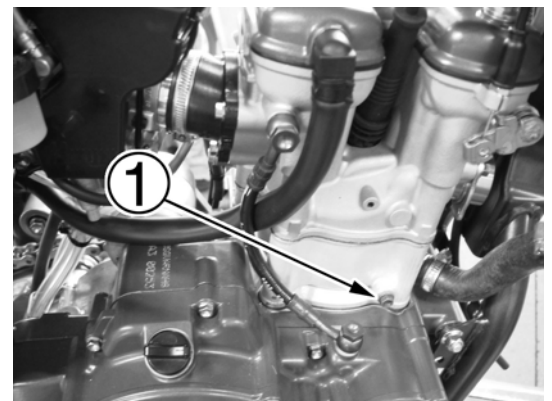
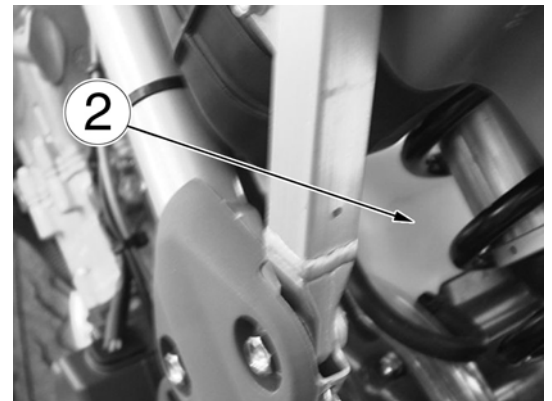
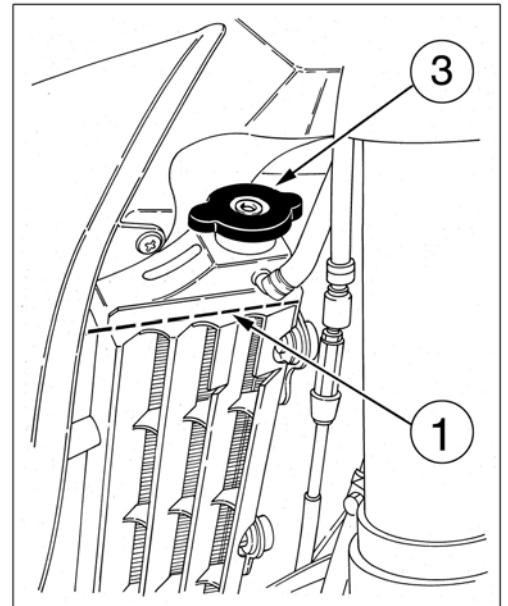
: Difficulties may arise in eliminating coolant from varnished surfaces. If this occurs, wash off with water.

### Replacement of coolant

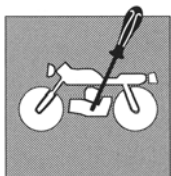
Place a vessel on the R.H. side of the cylinder, under the coolant drain screw (1).

FIRST remove the screw (1) then SLOWLY open the R.H. radiator cap (2); slope the motorcycle on the right side to drain the coolant easily in the vessel. Reassemble the screw (1).

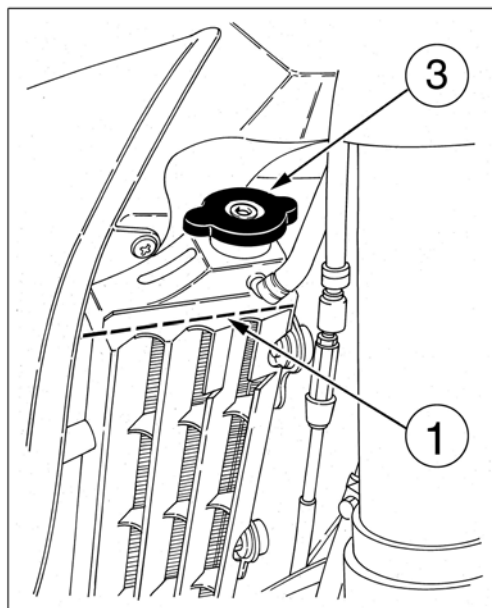
Pour the necessary quantity of coolant in the radiator then warm up the engine in order to eliminate any possible air bubble. Periodically check the connecting hoses (see "Periodical maintenance card" page B.11): this will avoid coolant leakages and consequent engine seizure: If hoses (A) show cracks, swelling or hardenings due to sheaths desiccation, their replacement shall be advisable. Check the correct tightening of the clamps (B).







# REGISTRAZIONI E REGOLAZIONI SETTINGS AND ADJUSTMENTS RÉGLAGES ET CALAGES EINSTELLUNGEN UND REGULIERUNGEN AJUSTES Y REGULACIONES



## Contrôle du niveau du liquide de refroidissement

Contrôler le niveau (1) dans le radiateur droit avec moteur arrêté et motocycle en position verticale. Le réfrigérant doit se trouver à 10 mm au dessus des éléments et en outre, sur les modèles TE et SMR, ne doit pas dépasser la moitié du réservoir de expansion (2) place devant l'amortisseur arrière.

Le bouchon (3) du radiateur est pourvu de deux position de déblocage, la première peut servir à la décharge préventive de la pression du circuit de refroidissement.



: Ne jamais enlever le bouchon du radiateur avec moteur chaud, car le liquide pourrait se déverser et provoquer des brûlures.



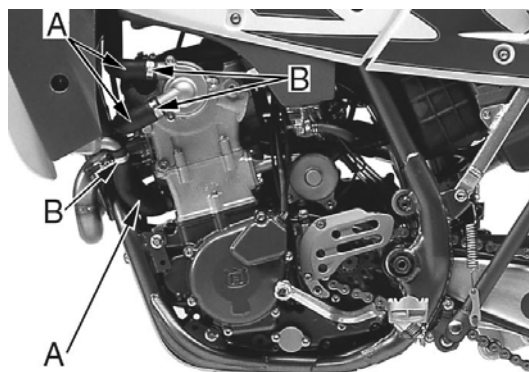
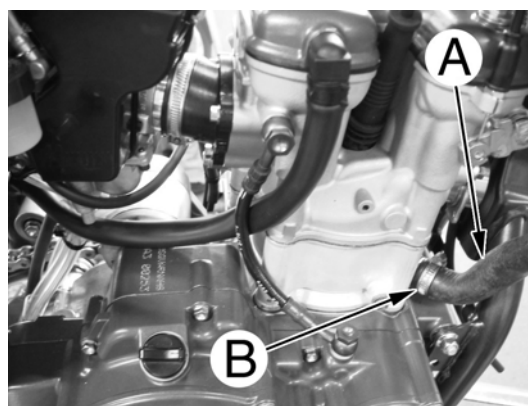
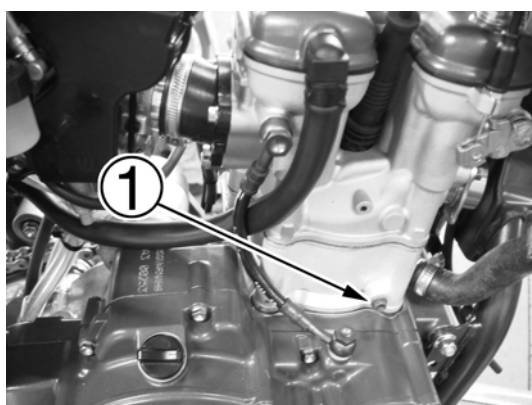
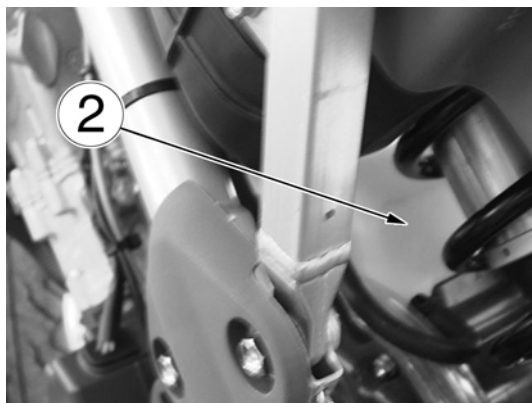
: Si des difficultés surgissent pour enlever le liquide des éléments laqués, laver à l'eau.

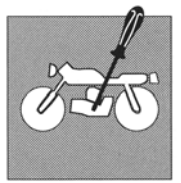
## Substitution du liquide de refroidissement

Placer une cuve sur côté droit du cylindre, dessous la vis (1) de vidange.

AVANT TOUT, enlever la vis (1), ouvrir LENTEMENT le bouchon (3) du radiateur droite, incliner la motocyclette à droite afin de faciliter l'écoulement du liquide. Rémonter la vis (1).

Verser la quantité de liquide nécessaire dans le radiateur et chauffer le moteur pour éliminer d'éventuelles bulles d'air. Vérifier souvent les manchons d'assemblage (voir " Fiche d'entretien périodique " page B.14): cela évitera des pertes du réfrigérant et donc des grippages du moteur. Si sur les tuyaneries (A) il y a des crevasses, des foisonnements ou des durcissements causés par séchage des manchons, il sera nécessaire les remplacer. Contrôler la fixation correcte des colliers (B).





#### Kontrolle Pegel Kühlflüssigkeit (Sehen Sie Bilder auf Seite D.34)

Den Stand (1) im rechten Kühler bei stillstehendem Motor und mit Motorrad in vertikaler Position überprüfen. Das Kühlmittel muß 10 sein mm auf die Elemente und desweiteren, auf die Modelle TE und SMR, es sollte kein die Hälfte von den Behälter von Wiedererlangung (2) Platz vor der Hinter Stoßdämpfer überwinden.

Der Kühlerstopfen (3) hat zwei Auslösestellungen: die erste dient zum Vorablass des Druckes.



: Den Stöpsel des Kühlers nicht bei warmem Motor entfernen. Man läuft Gefahr, dass die Flüssigkeit ausfließt und Verbrennungen verursacht.



: Bei der Entfernung der Flüssigkeit von lackierten Oberflächen könnten Schwierigkeiten entstehen. Wenn das so ist, mit Wasser abwaschen.

#### Austausch Kühlflüssigkeit (Sehen Sie Bilder auf Seite D.34)

Einen Behälter auf die rechte Seite des Zylinders setzen, unter die Weinrebe (1) von Abladung des Kühlmittels. PREMIERE die Weinrebe (1) entziehen, dann LANGSAM den Pfropfen (3) des rechten Heizkörpers öffnen, also das Motorrad neigen rechterseit und lasciar das Kühlmittel, im Behälter abfließen. Die schraube (1) wieder montieren. Den Kühler mit der angegebenen Flüssigkeitsmenge einfüllen und die korrekte Flüssigkeitsmenge einfüllen und die korrekte in den Kühler giessen und Motor anlasse, so dass die richtige Temperatur erreicht wird und etwaige Luftblasen beseitigt werden. Die Verbindungsmuffen von Zeit zu Zeit nachprüfen (siehe „Karte der periodischen Wartung“ Seite B.17): um Wasserleck und Motorfressen zu vermeiden. Falls Rissigkeiten, Verhärtung, Schwellung wegen Muffenaustrocknung an den Schläuchen vorhanden sind, dann sind, die Letzten auszuwechseln. Die Korrekte Befestigung der Schellen (B) kontrollieren.

#### Control nivel liquido de enfriamiento (ver las figuras a página D.34)

Controlar el nivel (1) en el radiador derecho con el motor parado con el motociciclo en posición vertical. El refrigerante se debe encontrar a 10 mm por encima de las piezas y además, sobre los modelos TE y SMR, no tiene que superar la mitad del tanque de expansión (2) sitio delante del amortiguador trasero.

El tapón (3) del radiador está provisto de dos posiciones de desbloqueo, la primera sirve para la descarga preventiva de la presión.



: No quite el tapón del radiador con el motor caliente. Se corre el riesgo de que el líquido salga y produzca quemaduras.

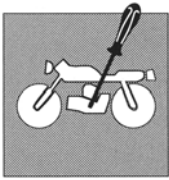


: Pueden surgir dificultades al eliminar el líquido de superficies pintadas. Si ocurriera así, lave con agua.

#### Substitución liquido enfriamiento (ver las figuras a página D.34)

Colocar un recipiente debajo del tornillo de purga (1), lado derecho del cilindro.

EN PRIMER remover el tornillo (1), abrir LENTAMENTE el tapon (3) del radiador derecho, inclinar la moto hacia el derecho y dejar que salga todo el líquido. Volver a colocar el tornillo (1). Vertir en el radiador la cantidad de líquido prevista y lleve el motor a temperatura para eliminar eventuales burbujas de aire. Controle periódicamente los manguitos de conexión (ver “Ficha de mantenimiento periódico página B.20): esto evitare pérdidas de agua y por tanto agarrotamientos del motor. Si en los tubos se presentaran grietas, hinchazones o endurecimientos debidos a que los manguitos están resecos, es conveniente substituirlos. Controlar el correcto fijado de los abrazaderas (B).



# REGISTRAZIONI E REGOLAZIONI SETTINGS AND ADJUSTMENTS RÉGLAGES ET CALAGES EINSTELLUNGEN UND REGULIERUNGEN AJUSTES Y REGULACIONES

## Controllo filtro aria

Ruotare in senso antiorario il perno posteriore (1), rimuoverlo ed estrarre la sella svincolandola dalla vite di fissaggio anteriore.

TE-SMR: Ruotare in avanti il cestello completo di batteria (non è necessario rimuovere quest'ultima). Per accedere al filtro, sollevare leggermente la centralina (2). Togliere la vite (3), rimuovere il filtro aria completo (4) e separare il filtro (5) dal telaio (6).

## PULIZIA FILTRO ARIA

Lavare il filtro con un detergente specifico (AGIP "Filter clean foam air detergent fluid" o prodotto simile) ed asciugarlo perfettamente (lavare il filtro con benzina solo in caso di necessità). Immergerlo in olio speciale per filtri (AGIP "Foam air filter protection oil" o prodotto simile) e strizzarlo per far uscire l'olio superfluo.



Per la pulizia dell'elemento filtrante non utilizzare benzina o solvente a basso punto di infiammabilità; potrebbero verificarsi incendi o esplosioni.



Pulire l'elemento filtrante in un'area ben ventilata e non avvicinare scintille o fiamme all'area di lavoro.

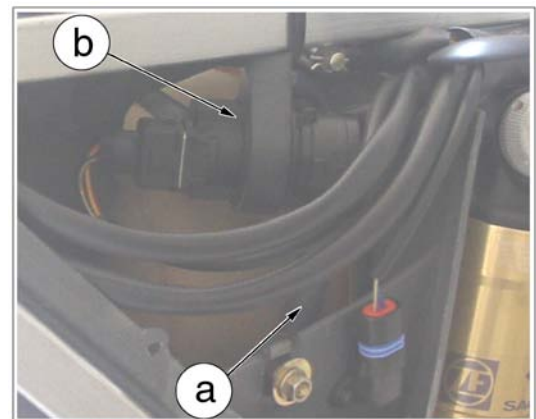
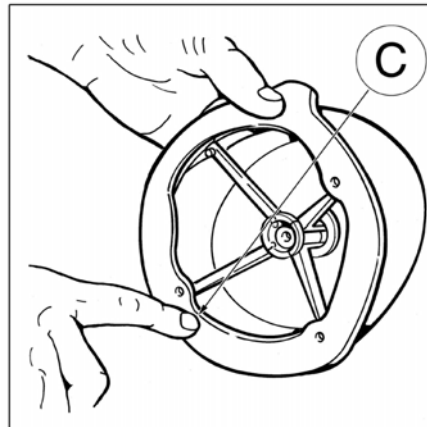
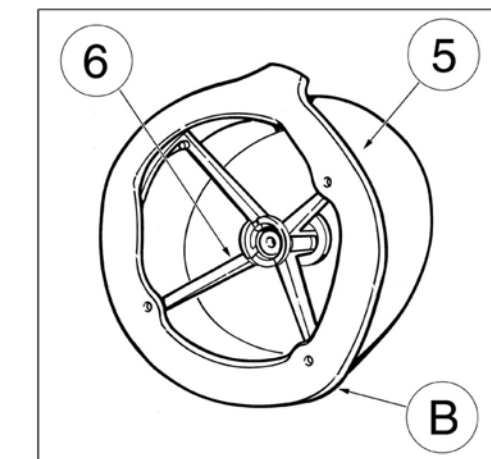
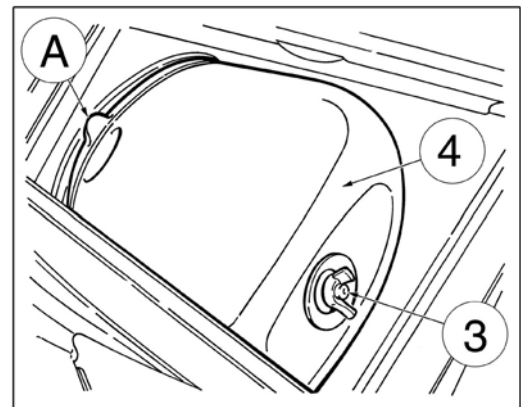
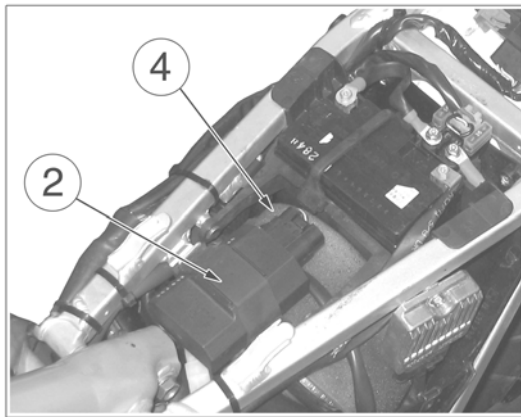
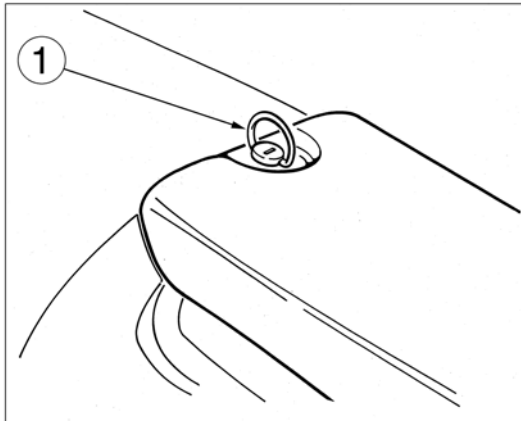
## MONTAGGIO

Mettere del grasso sul bordo (C) del filtro dal lato dell'alloggiamento per ottenere una buona tenuta. Nel rimontare il filtro nel proprio alloggiamento, assicurarsi che l'appendice (A) sia rivolta verso l'alto e che lo spigolo (B) si trovi sul lato inferiore sinistro della scatola filtro. Rimontare gli altri particolari precedentemente rimossi.



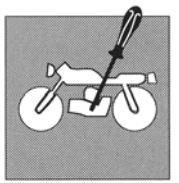
In caso di errato montaggio del filtro, potrebbero entrare sporcizia o polvere, provocando l'usura rapida dei segmenti pistone e del cilindro.

Dopo la pulizia del filtro aria, pulire anche il filtro posto sulla tubazione (a) della valvola solenoide (b). Per accedere alla valvola solenoide rimuovere il pannello laterale destro.





**REGISTRAZIONI E REGOLAZIONI  
SETTINGS AND ADJUSTMENTS  
RÉGLAGES ET CALAGES  
EINSTELLUNGEN UND REGULIERUNGEN  
AJUSTES Y REGULACIONES**




**Air filter check**


Turn rear pin (1) counterclockwise, remove it and release the saddle from the front fastening screw.

TE-SMR: Turn forward the housing box complete with the battery (it is not necessary to remove the battery from its housing box). To gain access to the air filter, lift a little the electronic power unit (2). Remove screw (3) and the filter (4). Separate filter (5) from frame (6).

**AIR FILTER AND CLEANING**


Wash filter with a specific detergent (AGIP® Filter clean foam air detergent fluid" or similar) then dry it fully (wash filter with gasoline only in case of necessity). Plunge filter in special oil for filters (AGIP® "Foam air filter protection oil" or similar), then wring it to drain superfluous oil.

 Do not use gasoline or a low flash-point solvent to clean the element. A fire or explosion could result.

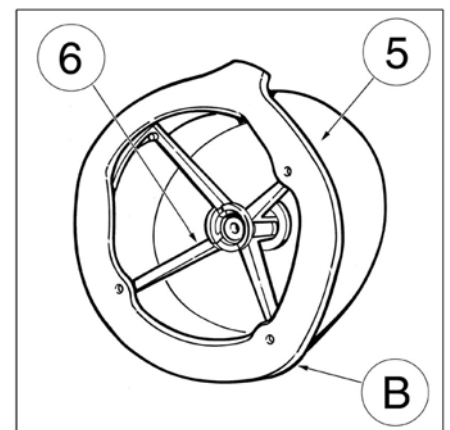
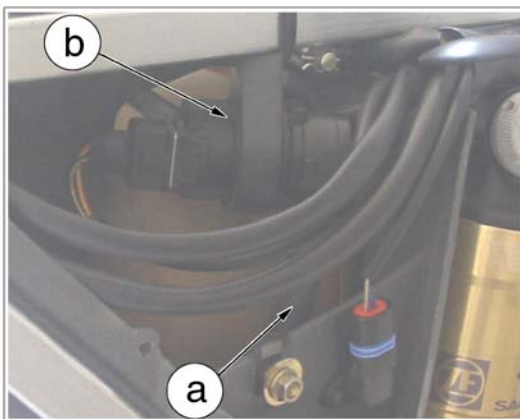
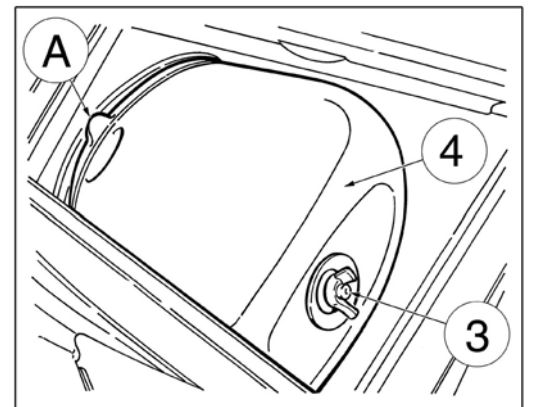
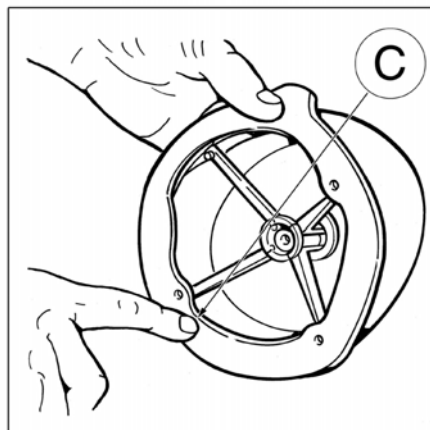
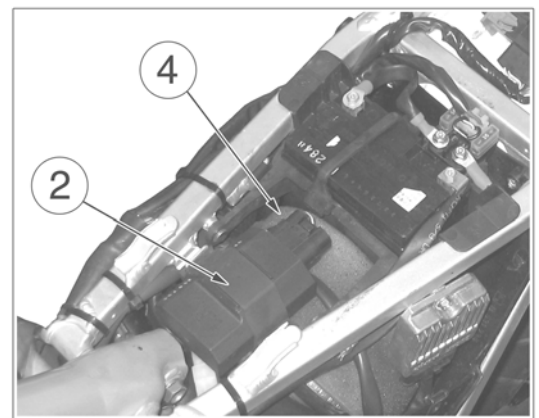
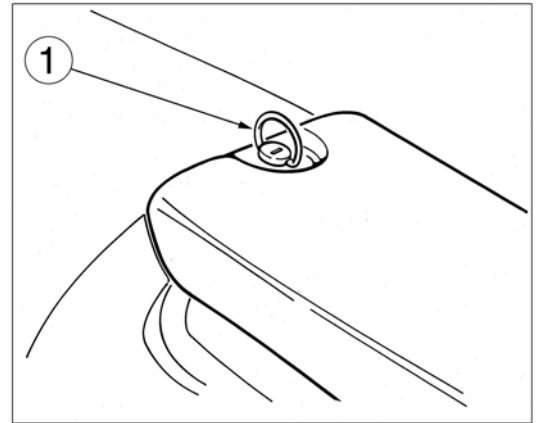
 Clean the element in a well ventilated area, and do not allow sparks or flames anywhere near the working area.

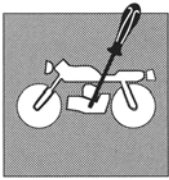
**ASSEMBLY**

To ensure tight fit, slightly (C) grease filter edge on side facing filter housing. While re-inserting the filter into its housing, make sure that piece (A) is turned upwards and edge (B) is on the left lower side of the filter case. Reassemble the parts previously removed (battery: connect the positive cable first).

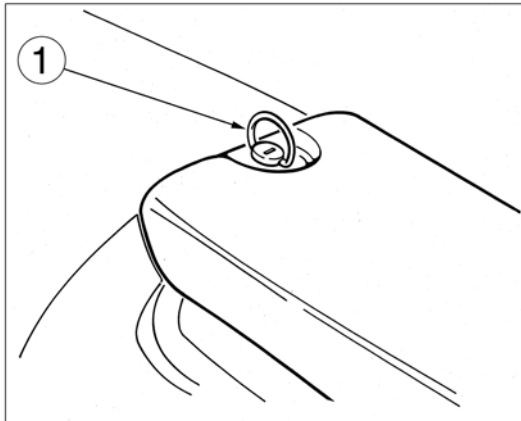
 If the element assembly is not installed correctly, dirt and dust may enter and the engine resulting in rapid wear of the piston rings and cylinder.

After the cleaning of the air filter, also clean the filter located on the hose (a) of the solenoid valve (b). To gain access to the solenoid valve remove the R.H. side panel.





# REGISTRAZIONI E REGOLAZIONI SETTINGS AND ADJUSTMENTS RÉGLAGES ET CALAGES EINSTELLUNGEN UND REGULIERUNGEN AJUSTES Y REGULACIONES



## Contrôle filtre à air

Tourner le pivot arrière (1) en sens antihoraire, enlever la selle de la vis de fixation avant.

TE-SMR: Tourner en devant le panier complet de batterie (1) (il n'est pas nécessaire d'enlever la batterie). Pour accéder au filtre de l'air, soulever légèrement le centrale électronique (2). Enlever la vis (3) et le filtre à air complet (4). Séparer le filtre (5) du cadre (6).

## NETTOYAGE FILTRE A AIR

Laver le filtre avec un détergent spécifique, (AGIP® Filter clean foam air detergent fluid® ou produit similaire) et lui essuyer parfaitement (laver le filtre avec essence seul en cas de nécessité). Le plonger en huile spéciale pour filtres (AGIP® Foam air filter protection oil® ou produit similaire) et l'essorer pour faire sortir l'huile superflue.



: Pour le nettoyage de l'élément filtrant ne jamais utiliser de l'essence ou du solvant à bas point d'inflammation, car des incendies ou des explosions pourraient se vérifier.



: Le nettoyage de l'élément filtrant doit se passer dans des milieux très bien ventilés. Veillez à ce que des flammes ou des étincelles ne soient jamais approchées à la zone de travail.

## MONTAGE

Pour avoir une bonne étanchéité, graisser le bord (C) du filtre dans la direction du logement.

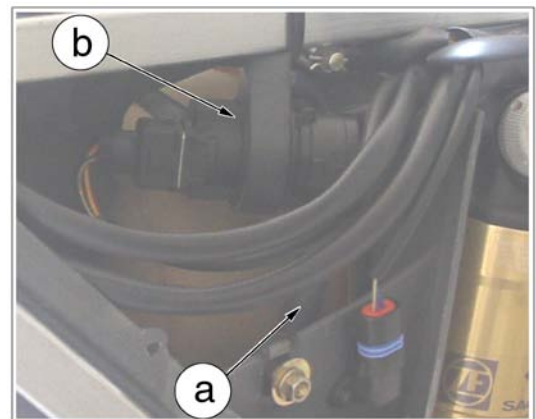
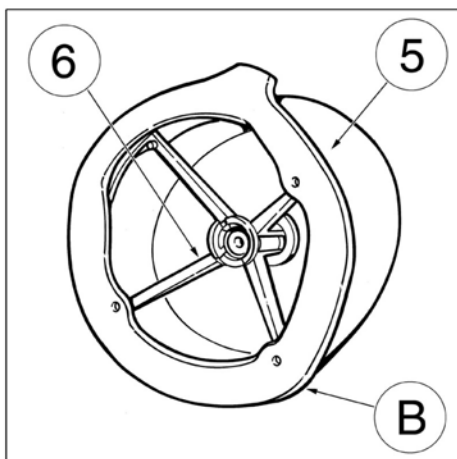
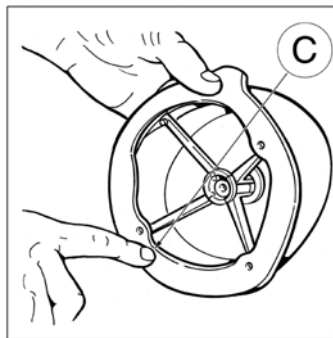
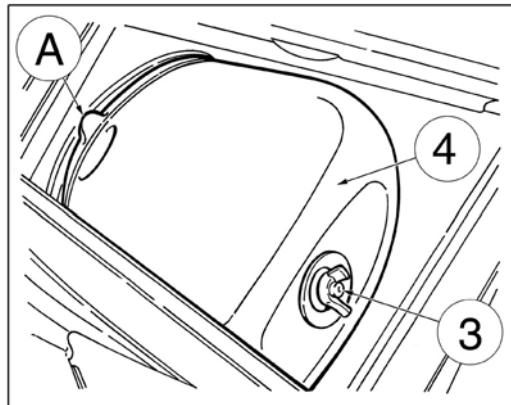
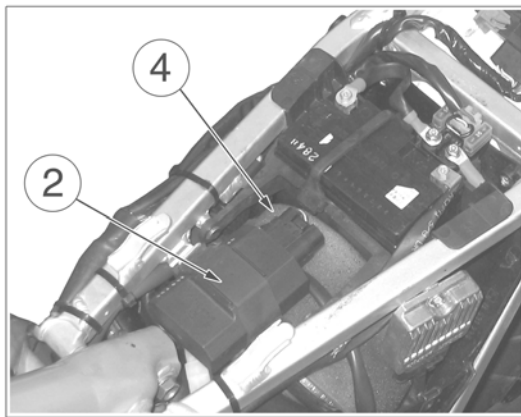
Lorsque le filtre est remis en place, s'assurer que l'extrémité (A) soit tournée vers le haut et que l'angle (B) se trouve sur le côté inférieur gauche de la boîte filtre.

Remonter les autres pièces enlevées précédemment (batterie: brancher le câble positif pour le premier).



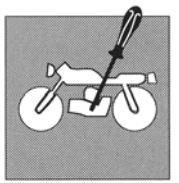
: Au cas d'un montage erroné du filtre, de la crasse ou de la poussière pourraient s'introduire dans le filtre et provoquer une usure rapide des segments du piston et du cylindre.

Après la nettoyage du filtre air, nettoyer aussi le filtre mis sur la tuyau (a) de la soupape solénoïde (b). Pour accéder à la soupape solénoïde enlever le panneau latéral droit.





**REGISTRAZIONI E REGOLAZIONI  
SETTINGS AND ADJUSTMENTS  
RÉGLAGES ET CALAGES  
EINSTELLUNGEN UND REGULIERUNGEN  
AJUSTES Y REGULACIONES**



**Kontrolle Luftfilter**

Den hinteren Zapfen (1) gegen den Uhrzeigersinn drehen, den Sattel von der vorderen Befestigungsschraube befreien und ihn herausnehmen.

TE-SMR: Im Kreise in weiter der Halter mit Batterie (1) (es ist nicht notwendig, die Batterie zu entfernen). Um zum Filter der Luft einzutreten, leichtsinnig den Elektronischer Steuereinheit (2) heben. Schraube (3) entfernen. Vollständiges Luftfilter (4) abnehmen. Filter (5) vom Rahmen (6) trennen.

**REINIGUNGSLUFTFILTER**

Den Filter mit einem spezifischen Reinigungsmittel waschen (AGIP "Filter clean foam air detergent fluid" oder ein ähnliches Produkt ) und es sorgfaeltig reinigen (den Filter mit Benzin waschen nur bei Notwendigkeit). Den Filter in Spezial-Filteroel (AGIP "Foam air filter protection oil" oder ein ähnliches Produkt) eintauchen lassen, danach sorgfaeltig ausringen, um das uebersoehuessige Oel ausfliessen zu lassen.



: Zur Reinigung des Filterelementes kein Bezin oder Lösemittel mit geringem Entzündbarkeitspunkt benutzen ; es könnten Brände oder Explosionen auftreten.



: Das Filterelement in einem gut belüftetem Bereich reinigen und sich nicht mit Funken oder Flammen dem Arbeitsgebiet nähern.

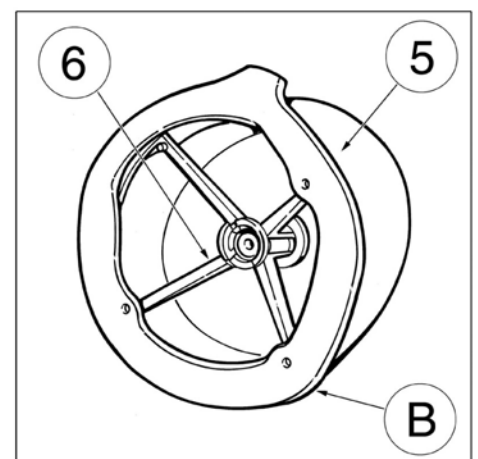
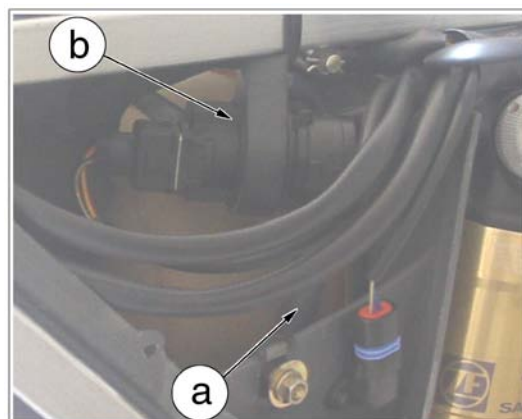
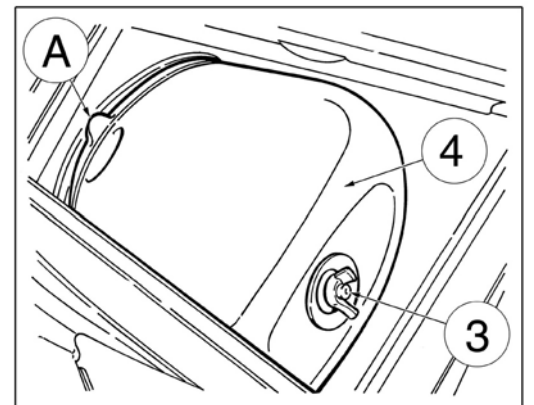
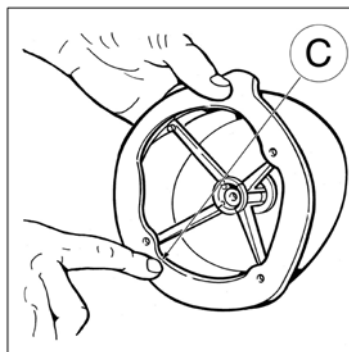
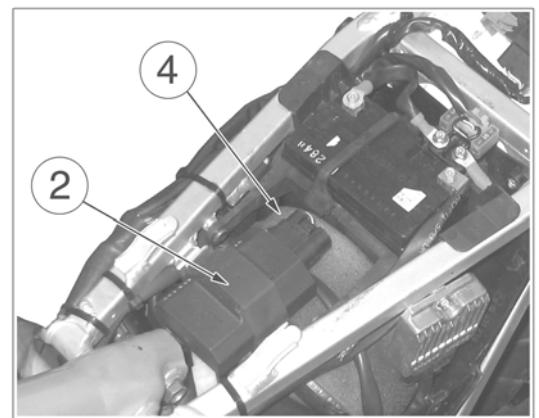
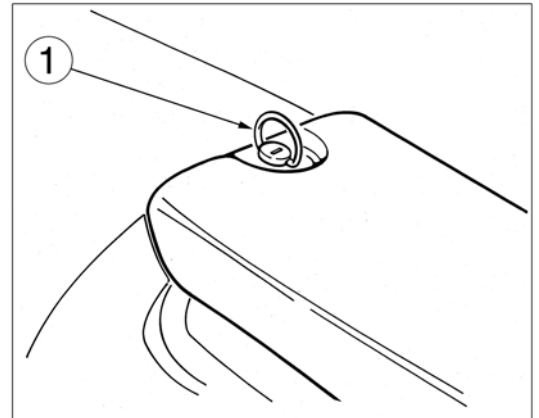
**MONTAGE**

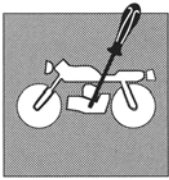
Zur Erreichung eines guten Halts auf der Seite des Gehäuses Fett (C) auf den Rand des Filters auftragen. Beim Wiederzusammensetzen des Filters in sein Lager sich vergewissern, dass der Endteil (A) nach oben gerichtet ist und die Kante (B) auf der unteren linken Seite des Filtergehäuses ist. Die vorher abgenommenen Teile wieder anbringen (für die Batterie zuerst den Plus-Pol anschliessen).



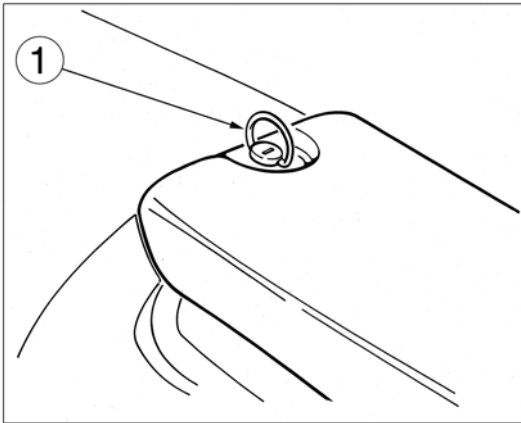
: Im Falle der falschen Filtermontage könnte Schmutz und Staub eindringen und den schnellen Verschleiß der Kolbenringe und des Zylinders verursachen.

Nach dem Reinigen vom Luftfilter, reinigen Sie den Filter auch auf das Rohr (a) des Solenoidventil (b). Um zum Solenoidventil Zutritt zu erhalten die rechte Seitenkonsole entfernen.





# REGISTRAZIONI E REGOLAZIONI SETTINGS AND ADJUSTMENTS RÉGLAGES ET CALAGES EINSTELLUNGEN UND REGULIERUNGEN AJUSTES Y REGULACIONES



## Control filtro aire

Gire en el sentido contrario a las manecillas del reloj el perno trasero (1), remuévalo y extraiga el sillín desprendiéndolo del tornillo de fijación delantero.

TE-SMR: Girar hacia adelante la cesta completa de batería (1) (no es necesario remover la batería). Para acceder al filtro, levantar ligeramente la centralita electrónica (2).

Saque el tornillo (3) y remueva el filtro del aire completo (4). Separe el filtro (5) del bastidor (6).

## LIMPIEZA FILTRO AIRE

Lavar el filtro con un detergente específico (AGIP® Filter clean foam air detergent fluid® o producto similar) y séquelo perfectamente (lavar el filtro con gasolina sólo en caso de necesidad). Sumérjalo en aceite especial por filtros (AGIP® Foam air filter protection oil® o producto similar) y estrujarlo para hacer salir el en aceite superfluo.



Para la limpieza del elemento filtrante no utilizar gasolina o solvente de punto de inflamabilidad bajo; podrían ocurrir incendios o explosiones.



Limpiar el elemento filtrante en un área bien ventilada y no acercar chispas o flamas al área de trabajo.

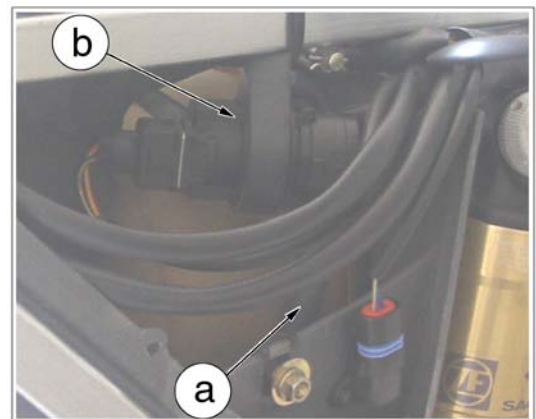
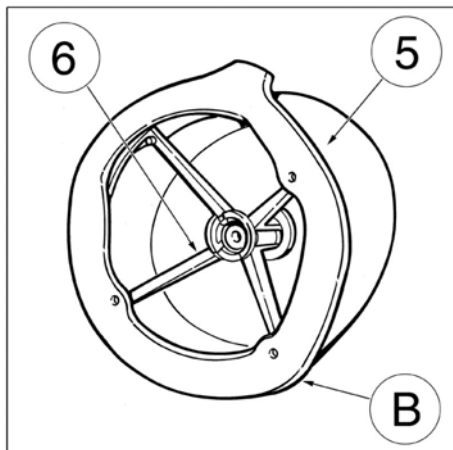
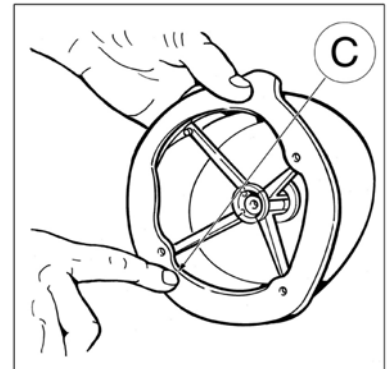
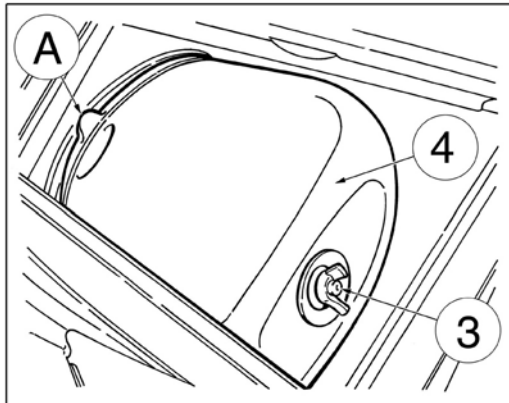
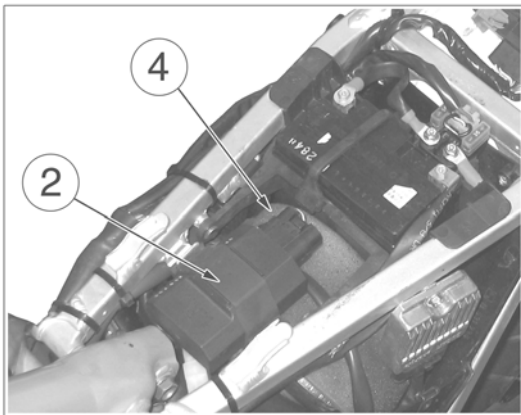
## MONTAJE

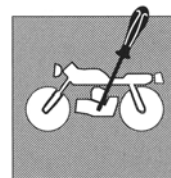
Coloque grasa sobre los bordes (C) del filtro del lado de su alojamiento a fin de obtener una buena estabilización. Al volver a montar el filtro en su alojamiento, asegurarse de que la oreja (A) esté dirigida hacia arriba y que la arista (B) se encuentre en el lado inferior izquierdo de la caja del filtro. Vuelva a montar las demás partes sacadas anteriormente (en la batería conecte en primer lugar el polo positivo).



En caso de montaje incorrecto del filtro, suciedad y polvo podrían introducirse y provocar el desgaste rápido de los segmentos pistón y del cilindro.

Después la limpieza del filtro aire, también limpiar el filtro puesto sobre el tubo (a) de la válvula solenoide (b). Para acceder a la válvula solenoide remover el panel lateral derecho.





**Registrazione catena trasmissione secondaria**

La catena deve essere controllata, registrata e lubrificata in accordo con la "Tabella di manutenzione" (pag. B.9-B.24); questo per motivi di sicurezza e per prevenire una usura eccessiva. Se la catena si consuma eccessivamente o risulta malregistrata, cioè se è allentata o eccessivamente tesa, può fuoriuscire dalla corona o rompersi. Per regolare la tensione della catena è necessario abbassare la parte posteriore del motociclo, in modo da ottenere l'allineamento dell'asse pignone, asse rotazione forcellone e asse ruota posteriore come indicato nella figura, quindi far ruotare di tre giri la ruota posteriore. In tale condizione la catena non deve risultare tesa pur essendo priva di freccia. (Fig. 1).

Regolazione rapida (Fig. 2)

Spingere la catena verso la parte terminale del pattino e verificare che la distanza "a" da quest'ultimo risulti compresa tra 0 e 2 mm. Se così non risulta agire in questo modo:

- allentare sul lato destro il dado (1) di fissaggio del perno ruota;
- allentare i controdadi (2) su entrambi i tendicatena e operare sulle viti (3) per ottenere il valore di tensione corretto;
- serrare i controdadi. Dopo la regolazione controllare sempre l'allineamento della ruota e serrare a fondo il perno della stessa (142,1 Nm- 14,5 kgm- 104.8 ft/lb). SMR: sostituire il pattino "b" ogni 10000 Km.

**Secondary transmission chain adjustment**

Chain should be checked, adjusted and lubricated as shown on the Maintenance Chart (page B.12-B.27) to ensure security and prevent excessive wear. If the chains becomes badly worn or is poorly adjusted (i.e., if it is too loose or too tight), it could escape from sprocket or break.

To adjust the rear chain, it is necessary to lower the rear part of motorcycle so to line up the drive sprocket axle, the rear swing arm axle and the rear wheel axle as shown on drawing. Then let turn three times the rear wheel. Now the chain should not be tight. (Fig. 1).

Fast adjustment (Fig. 2)

Push the chain towards the final part of chain slider and check that between the two elements a distance "a" from 0 to 2 mm (0 to 0.08 in.) is present. If this is not the case, proceed as follows:

- unloose the fastening nut (1) of the wheel axle on the R.H. side;
- unloose the lock nuts (2) on both chain adjusters and turn the screws (3) to obtain the correct tension value;
- tighten the lock nuts. After adjustment, check that the wheel is lined up and tighten its axle (142,1 Nm- 14,5 kgm- 104.8 ft/lb). SMR: replace the chain slider "b" every 10000 Km.

**Réglage chaîne transmission secondaire**

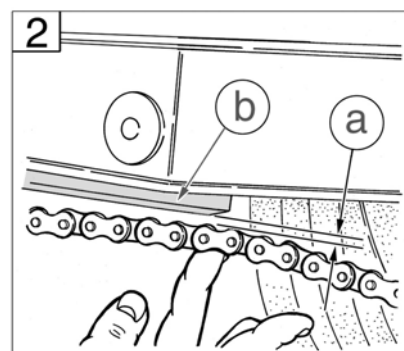
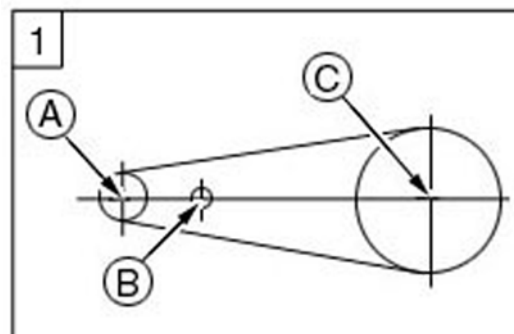
Pour prévenir l'usure excessive et pour des raisons de sécurité, contrôler, lubrifier et régler la chaîne en suivant les instructions du "Tableau d'entretien" (page B.15-B.30). Une usure excessive de la chaîne, ou bien un réglage incorrect, (chaîne trop tendue ou jeu excessif), peut provoquer la sortie ou la rupture de la couronne. Pour régler la tension de la chaîne il est nécessaire d'abaisser la partie arrière du motorcycle en manière d'obtenir l'alignement de l'axe pignon, axe rotation fourche arrière et axe roue arrière comme indiqué dans la figure, en faisant tourner de trois tours la roue arrière. En cette condition la chaîne ne doit pas résulter tendue même s'il n'y a pas aucune flèche. (Fig. 1)

Réglage rapide (Fig. 2)

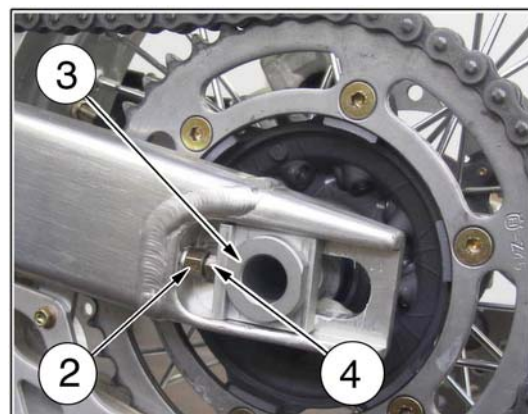
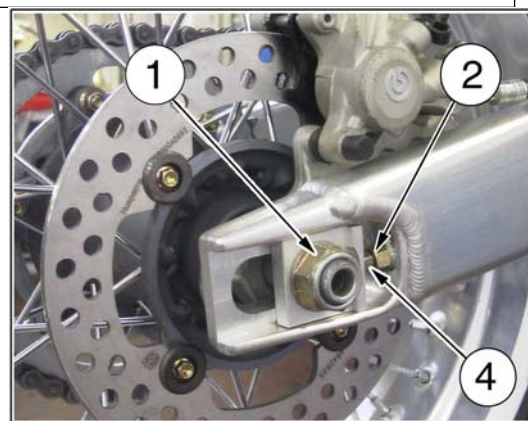
Pousser la chaîne vers le partie final des patin en contrôlant que la distance "a" des deux éléments soit comprise entre 0 et 2 mm. Au cas où cette condition ne résulterait pas, procéder comme suit:

- desserrer sur la droite l'écrou (1) de fixation du pivot roue;
- desserrer le contre-écrous (2) sur les deux tendeurs de chaîne et tourner les vis (3) pour obtenir la valeur de tension correcte;
- serrer les contre-écrous. Après le réglage vérifier toujours l'alignement de la roue et serrer très fort l'axe de la même (142,1 Nm- 14,5 kgm- 104.8 ft/lb).

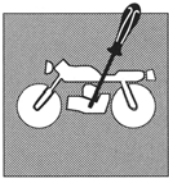
SMR: remplacer le patin "b" chaque 10000 Km.



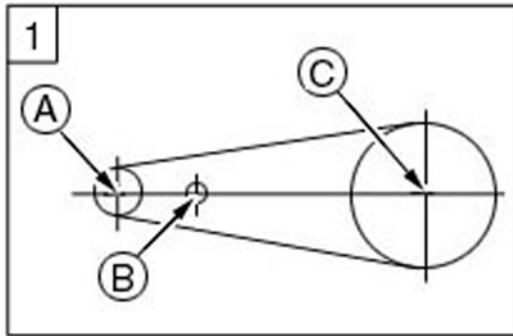
A: Asse pignone	B: Asse forcellone
A: Rear sprocket axle	B: Rear swing arm axle
A: Axe pignon	B: Axe fourche arrière
C: Asse ruota	
C: Rear wheel axle	
C: Axe roue	







# REGISTRAZIONI E REGOLAZIONI SETTINGS AND ADJUSTMENTS RÉGLAGES ET CALAGES EINSTELLUNGEN UND REGULIERUNGEN AJUSTES Y REGULACIONES



## Schnelleinstellung Sekundärübersetzung

Die Kette muss in Übereinstimmung mit der "Wartungstabelle" (Seite B.18-B.33) kontrolliert, eingestellt und geschmiert werden; das aus Sicherheitsgründen und zur Verhütung eines übermäßigen Verschleißes. Wenn die Kette übermäßig verschleißt oder sich als schlecht eingestellt erweist, das heisst, wenn sie locker ist oder übermäßig straff, kann sie von dem Kranz abspringen oder zerreißen. Zur Einregulierung der Kettenspannung der Hinterteil des Fahrzeugs senken bis eine perfekte Fluchtung der Ritzelachse, der Gabelschwingachse und der hinteren Radachse laut Abb. Erreicht wird, dann das Hinterrad auf 3 Drehungen rotieren lassen. In diesem Zustand darf die Kette nicht gespannt sein auch wenn es kein Pfeil gibt. (Bild 1).

Schnelleinstellung (Bild 2)

Die Kette gegen die Endteile Gleitbacke schieben und prüfen, daß der Abstand "a" von der letzteren zwischen 0 und 2 mm liegt. Andernfalls, geht man wie folgt vor:

- die Mutter (1) für die Befestigung des Radbolzens auf der rechten Seite lockern;
- Die Gegenmutter (2) auf beiden Kettenspannern lockern und die Schrauben (3) einstellen, um den korrekten Spannwert zu erhalten;
- Die Gegenmutter festspannen. In diesem Zustand darf die Kette nicht gespannt sein auch wenn es kein Pfeil gibt (142,1 Nm- 14,5 kgm- 104.8 ft/lb).

SMR: den Kettenschweber „b“ alle 10000 Kilometer ersetzen.

## Regulación cadena transmisión secundaria

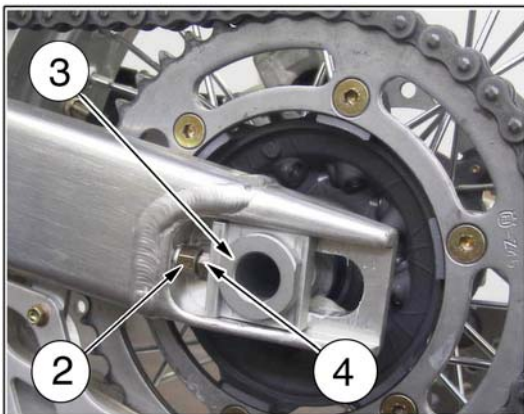
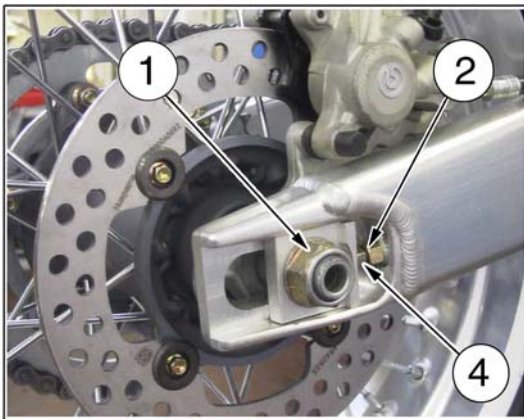
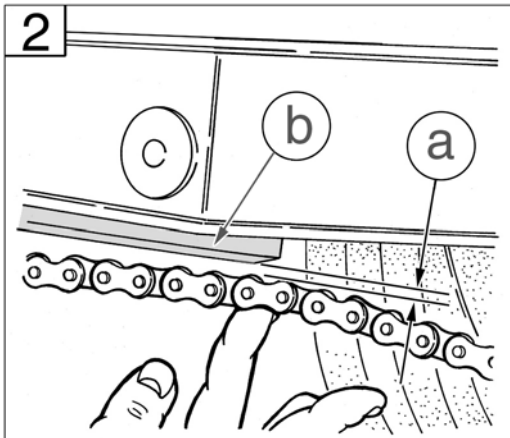
La cadena debe ser controlada, regulada y lubricada según la "Tabla de manutención" (página B.21-B.36), por razones de seguridad y para prevenir un desgaste excesivo. Si la cadena se desgasta excesivamente o resulta mal regulada, es decir se ha aflojado o se halla excesivamente tensada, puede salir de la corona o romperse. Para regular la tensión de la cadena hay que bajar la parte trasera de la moto a fin de obtener la alineación del eje piñón, eje de rotación horquilla y eje rueda trasera como se indica en la figura, luego hay que girar tres vueltas la rueda trasera. En dicha condición la cadena no tiene que quedar tensa aún sin flexión.(Fig. 1)

Ajuste rápido (Fig. 2).

Empuje la cadena hacia la parte terminal del patín y controle que la distancia "a" de este último sea entre 0 y 2 mm. Si no se obtiene esto, haga lo siguiente:

- afloje la tuerca (1) de fijación del perno de la rueda en la parte derecha;
- afloje las contratuercas (2) en ambos tensores de cadena y actúe en los tornillos (3) para obtener el valor de tensión correcto;
- apriete las contratuercas. Después de la regulación controle siempre la alineación de la rueda y apriete a fondo el perno de la misma (142,1 Nm- 14,5 kgm- 104.8 ft/lb).

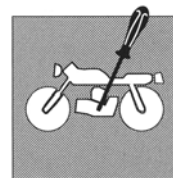
SMR: reemplazar el patín "b" cada 10000 Km.



A: Ritzelachse  
A: Eje piñón


B: Hintergabelachse  
B: Eje horquilla trasera

C: Radachse  
C: Eje rueda trasera



### Lubrificazione catena

Lubrificare la catena attenendosi alle istruzioni che seguono.

 : Non usare mai grasso per lubrificare la catena. Il grasso causa l'accumulo di polvere e fango che agiscono come abrasivi provocando l'usura rapida della catena, del pignone e della corona.

#### Smontaggio e pulizia

Quando la catena diventa particolarmente sporca, deve essere rimossa e pulita prima della lubrificazione. Procedere nel modo seguente:

- posizionare un blocco o un cavalletto sotto il motore in modo che la ruota posteriore sia sollevata dal terreno;
- togliere: le viti (1), la protezione (2) del pignone, la molletta (3), il giunto (4) e rimuovere la catena (5). Per il rimontaggio eseguire le operazioni in senso inverso.

Controllare che la catena non sia usurata o danneggiata. Sostituirla sempre in accordo con la Tabella di Manutenzione Periodica o se risultano danneggiati i rulli o le maglie. Controllare che non siano danneggiati il pignone o la corona. Lavare e lubrificare la catena come sottodescritto.

#### Lavaggio catena senza anelli OR (TC)

Lavare con petrolio o nafta; se si usa benzina o specialmente trielina, bisogna asciugarla e lubrificarla per evitare ossidazioni.

#### Lavaggio catena con anelli OR (TE-SMR)

Lavare con petrolio, nafta o olio di paraffina; non usare benzina, trielina o solventi per non danneggiare gli anelli OR. Usare, in alternativa, spray specifici per catene con anelli OR.


#### Lubrificazione catena senza anelli OR (TC)


Dopo l'asciugatura, immergere la catena se possibile in un lubrificante specifico al Bisolfuro di Molibdeno oppure in olio motore ad alta viscosità riscaldato per renderlo fluido.


#### Lubrificazione catena con anelli OR (TE-SMR)


Lubrificare con un pennello sia le parti metalliche che quelle in gomma (OR) agendo esternamente ed internamente con olio motore di viscosità SAE 80-90.

Se la catena è stata tagliata, rimontarla con l'ausilio del giunto. Montare la molletta del giunto in modo che la parte chiusa sia rivolta nel senso di rotazione della catena, come mostra la figura.

 : Ai fini della sicurezza, il giunto è la parte più critica della catena di trasmissione. I giunti sono riutilizzabili se rimangono in ottime condizioni anche se è consigliabile montarne uno nuovo quando si rimonta la catena. Registrare correttamente la catena come descritto a pagina D.61.

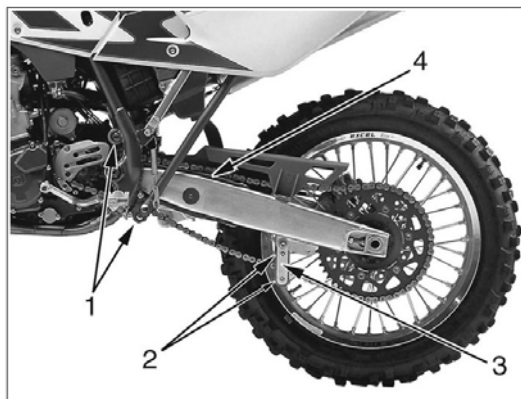
 : Il lubrificante per la catena NON deve venire a contatto con il pneumatico o il disco freno posteriore.

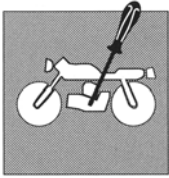
 : Rullo tendicatena, rullo guidacatena, guidacatena, pattino catena. Controllare l'usura dei particolari sopracitati e sostituirli, se necessario.

 : Controllare l'allineamento del guidacatena. Nel caso si fosse piegato, potrebbe interferire con la catena provocandone la rapida usura. Si potrebbe inoltre verificare uno scarrucolamento della catena dal pignone.



- 1- Rullo tendicatena
- 2- Rullo guidacatena
- 3- Guidacatena
- 4- Pattino catena






# REGISTRAZIONI E REGOLAZIONI SETTINGS AND ADJUSTMENTS RÉGLAGES ET CALAGES EINSTELLUNGEN UND REGULIERUNGEN AJUSTES Y REGULACIONES



## Lubricating the chain

Lubricate the chain following these instructions.

 : Never use grease to lubricate the chain. Grease helps to accumulate dust and mud, which act as abrasive and help to rapidly wear out the chain, the sprocket, and the crown.

## Disassembling and cleaning

When particularly dirty, remove and clean the chain before lubrication. Work as follows:

- set a stand or a block under the engine and see that the rear wheel is lifted from the ground;  
- remove: screws (1), transmission sprocket guard (2), clip (3), master link (4) and transmission chain (5). To reassemble, reverse the above procedure. Check that the chain is neither worn out nor damaged. If the rollers or the links are damaged, replace the chain by following the instructions given in the Periodical Maintenance Table. Check that neither the sprocket nor the crown are damaged. Wash and clean the chain as described hereunder.

## Washing the chain without OR (TC)

Wash using either oil or diesel oil. When using gasoline or trichloroethylene, clean and lubricate the chain to prevent oxidation.

## Washing the chain with OR (TE-SMR)


Wash using oil, diesel oil, or paraffin oil. Never use gasoline, trichloroethylene, or solvents, as the OR may suffer damages. Use instead special sprays for chains with OR.


## Lubricating the chain without OR (TC)


First dry, then plunge the chain in a bisulphide molybdenum lubricant, or in high viscosity engine oil. Warm up the oil before use.


## Lubricating the chain with OR (TE-SMR)

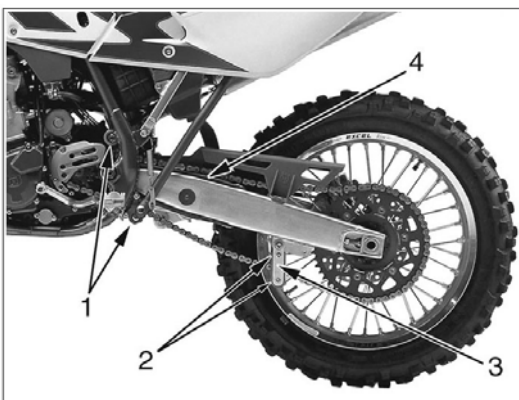
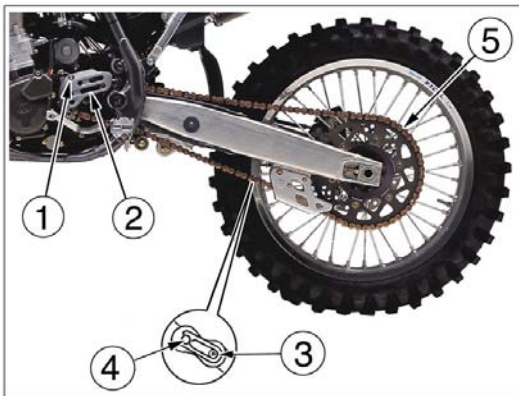
Lubricate all metallic and rubber (OR) elements using a brush, and use engine oil with SAE 80-90 viscosity for the internal and external parts. If the chain has been cut, reassemble using a joint. Assemble the joint spring by turning the closed side to the chain direction of rotation as shown in figure.

 : Even if all the joints are reusable when in good conditions, for safety purposes we advise using new joints when reassembling the chain. Accurately adjust the chain as shown on page D.61.

 : The chain oil has NEVER to get in contact with the tires or the rear brake disk.

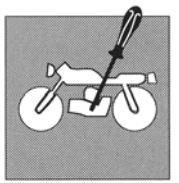
 : Chain tension rollers, chain driving roller, chain guide, chain runner  
Check the wear of the above mentioned elements and replace them when necessary.

 : Check the chain guide alignment, and remember that a bent element can cause a rapid wear of the chain. In this case, a chain flailing from the sprocket may ensue.




- 1- Chain tension roller
- 2- Chain driving roller
- 3- Chain guide
- 4- Chain slider





### Lubrification de la chaîne

Lubrifier la chaîne en suivant les instructions reportées ci-dessous:

 : Ne jamais utiliser de la graisse pour lubrifier la chaîne, car la graisse aide à ramasser la poussière et la boue qui, en agissant en tant qu'abrasives, provoquent l'usure rapide de la couronne, du pignon et de la chaîne.

### Démontage et nettoyage

Si la chaîne est très sale, la ôter et la nettoyer avant de la graisser.

Opérer comme suit:

- placer une béquille ou un block dessous le moteur, de façon à avoir la roue arrière soulevée du sol;  
- ôter: les vis (1), la protection (2) du pignon, le clip (3), le joint (4) et la chaîne (5). Pour le remontage, effectuer les même opérations, mais en sens inverse. Contrôler que la chaîne ne soit pas usée ou endommagée et la remplacer en suivant les instructions données dans le Tableau d'Entretien Périodique. Contrôler les rouleaux et les mailles de la chaîne. Contrôler que le pignon et la couronne ne soient pas endommagés. Laver et lubrifier la chaîne en suivant les instructions données ci-dessous.

### Lavage de la chaîne sans bagues d'étanchéité (TC)

Laver avec pétrole, mazout, ou huile de paraffine. L'usage de trichloréthylène ou d'essence prévoit l'essorage et le graissage de la chaîne, afin d'éviter toute oxidation.

### Lavage de la chaîne avec bagues d'étanchéité (TE-SMR)

Laver avec pétrole, mazout, ou huile de paraffine. Pour ne pas endommager les bagues d'étanchéité, ne jamais utiliser de l'essence, du trichloréthylène ou des solvants, mais utiliser des sprays spécifiques pour chaînes ou bagues d'étanchéité.

### Graissage de la chaîne sans bagues d'étanchéité (TC)

Après l'essorage, plonger la chaîne dans un fluide lubrifiant au bisulfure de molybdène, ou dans une huile moteur à haute viscosité. Chauffer l'huile jusqu'elle devient fluide.

### Graissage de la chaîne avec bagues d'étanchéité (TE-SMR)

Lubrifier les éléments en métal et en caoutchouc (bagues d'étanchéité) en utilisant une brosse. Enduire d'huile avec viscosité SAE 80-90 les parties intérieures et extérieures de la chaîne.


Si la chaîne a été coupée, la remonter en utilisant un joint.


Monter le ressort du joint de façon à avoir la partie fermée tournée dans le sens de rotation de la chaîne, ainsi comme a été indiqué dans la figure.


 : Le joint est l'élément plus important de la chaîne d'entraînement.

Même si le joint est dans des bonnes conditions, pour plus de sécurité il est avis de monter un nouveau joint quand la chaîne est remontée.

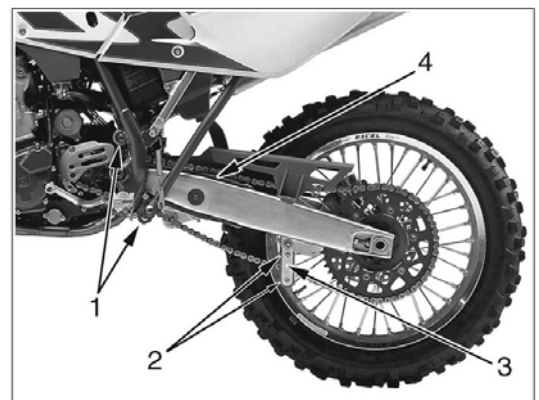
Régler la chaîne d'après la description à la page D.61.

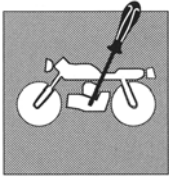
 : Le lubrifiant de la chaîne NE DOIT JAMAIS entrer en contact du pneu ou du disque frein arrière.

 : Rouleau tendeur de chaîne, rouleau de guidage chaîne, patin chaîne  
Contrôler l'usure des éléments susdits et les remplacer si nécessaire.

 : Contrôler l'alignement du rouleau de guidage chaîne. Veillez à ce que ce rouleau ne soit pas cintré, car il pourrait provoquer une usure excessive de la chaîne, ou un déraillement de la chaîne du pignon.

- 1- Rouleau tendeur de chaîne
- 2- Rouleau de guidage de chaîne
- 3- Guidage de chaîne
- 4- Patin de chaîne






# REGISTRAZIONI E REGOLAZIONI SETTINGS AND ADJUSTMENTS RÉGLAGES ET CALAGES EINSTELLUNGEN UND REGULIERUNGEN AJUSTES Y REGULACIONES



## Ketten Schmierung

Die Kette unter Einhaltung der folgenden Anweisungen schmieren.

 : Niemals Fett zum Kettenschmieren benutzen. Das Fett verursacht Ansammlung von Staub- und Schlamm, welche wie Scheuermittel wirken und einen schnellen Verschleiß der Kette, des Ritzels und des Kranzes verursachen.

## Ausbau und Reinigung

Wird die Kette besonders schmutzig, muß sie abgenommen und vor der Schmierung gereinigt werden. In der folgenden Weise vorgehen :

- einen Bock oder Block in der Weise unter den Motor stellen, daß das Hintererrad vom Boden abgehoben ist;  
- Abnehmen: die Schrauben (1), der Schutz (2) vom Ritzel, das Clip (3), die Verbindung (4) und das Treibkette (5) entfernen. Für den Zusammenbau führe man die genannten Schritte in der umgekehrten Reihenfolge durch. Überprüfen, daß die Kette nicht abgenutzt oder beschädigt ist. Die Kette immer gemäß der Tabelle der periodischen Wartung austauschen oder falls die Rollen oder die Glieder beschädigt sind. Überprüfen, daß der Ritzel oder der Kranz nicht beschädigt sind. Die Kette, wie unten beschrieben, waschen und schmieren.

## Waschen der Ketten ohne OR-Ringe (TC)

Mit Petroleum oder Naphtha waschen ; wird Benzin oder insbesondere Trichloräthylen benutzt zur Vermeidung von Oxydation abtrocknen und schmieren.

## Waschen der Kette mit OR-Ringen (TE-SMR)

Mit Petroleum, Naphtha oder Paraffinöl waschen, kein Benzin, Trichloräthylen oder Lösemittel benutzen, um die OR-Ringe nicht zu beschädigen. In Alternative spezifische Spray für Ketten mit OR-Ringen benutzen.

## Schmierung der Kette ohne OR-Ringe (TC)


Nach dem Trocknen die Kette, falls möglich, in ein spezifisches Molybdändisulfid - Schmiermittel oder in Motoröl hoher Viskosität, erwärmt zur Flüssigerhaltung des Öls, tauchen.

## Schmierung der Kette mit OR-Ringen (TE-SMR)


Mit einem Pinsel sowohl die Metall- als auch die Gummiteile (OR) innen und außen mit Motoröl - Viskosität SAE 80-90 - schmieren.


Ist die Kette geschnitten, diese mit Hilfe der Verbindung montieren.

Die Verbindungsklammer derart montieren, daß der geschlossene Teil in Kettendrehrichtung gerichtet ist, wie in der Abbildung dargestellt.


 : Aus Sicherheitsgründen ist die Verbindung der kritischere Teil der Übertragungskette. Die Verbindungen sind wiederverwendbar, wenn sie in einwandfreiem Zustand sind, auch wenn es empfehlenswert ist, beim Wiedereinbau der Kette eine neue zu montieren.

Die Kette richtig einstellen, wie auf Seite D.62 beschrieben.

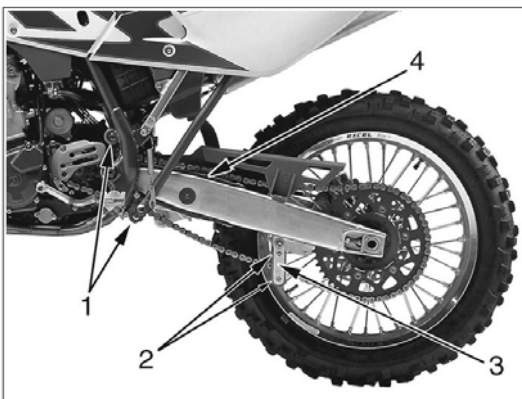
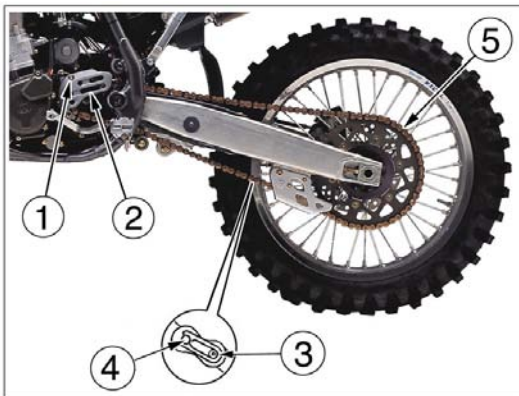
 : Das Ketten- Schmiermittel darf NICHT mit den Reifen oder der hinteren Bremsscheibe in Berührung kommen.

 : Kettenspannsrolle, Kettenführungsrolle, Kettenführung, Kettenschuh

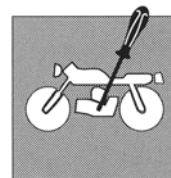
Den Verschleiß der obengenannten Teile überprüfen und falls erforderlich, austauschen.

 : Die Ausrichtung der Kettenführung überprüfen. Falls sie gebogen ist, könnte sie mit der Kette interferieren und den schnellen Verschleiß der Kette verursachen. Es könnte ebenfalls ein Abfallen

- 1- Kettenspannsrolle
- 2- Kettenführungsrolle
- 3- Kettenführung
- 4- Kettenschuh








### Lubricación cadena

Lubricar la cadena siguiendo las instrucciones indicadas.

 : Nunca utilizar grasa para lubricar la cadena. La grasa causa la acumulación de polvo y fango que actúan de abrasivos provocando el desgaste rápido de la cadena, del piñón y de la cadena.

#### Desmontaje y limpieza

Cuando la cadena está particularmente sucia, tiene que ser removida y limpiada antes de la lubricación. Proceder de la siguiente manera;

- colocar de bajo del motor un caballete o un bloque de manera que la rueda trasera quede levantada del suelo;
- remover: los tornillos (1), la protección (2) del piñón, el clip (3), la junta (4) y la cadena (5).

Para volver a montar, cumpla las operaciones en sentido inverso.

Controlar que la cadena no esté desgastada o dañada. Sustituirla siempre de acuerdo con la Tabla de Mantenimiento Periódico o en caso los rodillos o las mallas resultaran dañados. 3- Controlar que el piñón o la corona no estén dañados. Limpiar y lubricar la cadena como indicado abajo.

#### Limpieza cadena sin empaquetaduras de anillo (TC)

Lavar con petróleo o nafta; si se utiliza gasolina o especialmente bencina quitamanchas, hay que secarla y lubricarla al fin de evitar oxidaciones.

#### Limpieza cadena con empaquetaduras de anillo TE-SMR)

Lavar con petróleo, nafta o aceite de parafina; no utilizar gasolina, bencina quitamanchas o solventes para no dañar las empaquetaduras de anillo. En alternativa utilizar un spray específico para cadenas con empaquetaduras de anillo.

#### Lubricación cadena sin empaquetaduras de anillo (TC)


Tras el secado, sumergir la cadena si es posible en un lubricante específico al Bisulfuro de Molibdeno o en aceite motor de alta viscosidad calentado para que sea más fluido.

#### Lubricación cadena con empaquetaduras de anillo (TE-SMR)


Lubricar con un pincel tanto las partes metálicas como las de goma (empaquetadura de anillo) actuando externa e internamente con aceite motor de viscosidad SAE 80-90.


Si la cadena ha sido cortada, volver a montarla con el auxilio de la junta.

Montar el clip de la junta de manera que la parte cerrada esté orientada hacia el sentido de rotación de la cadena, como indicado en la figura.


 : A fin de la seguridad, la junta es la parte más crítica de la cadena de transmisión. Las juntas se puede utilizar otra vez con tanto que permanezcan en óptimas condiciones, aunque se aconseja montar una nueva cuando se ensambla la cadena.

Ajustar correctamente la cadena como descrito a pagina D.62.

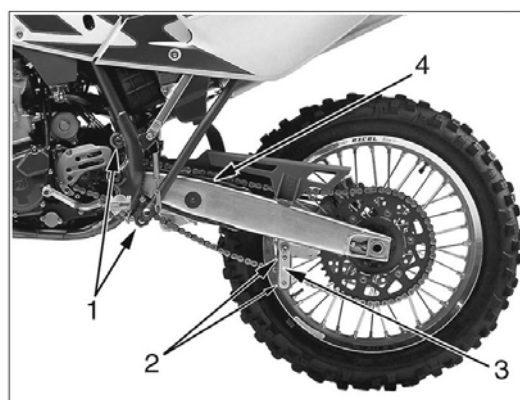
 : El lubricante para la cadena No tiene que entrar en contacto con el neumático o el disco del freno traseros.

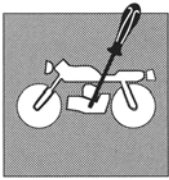
 : Rodillo tensor de cadena, rodillo guíacadena, guíacadena, patín cadena

Controlar el desgaste de los particulares indicados arriba y si fuera necesario sustituirlos.

 : Controlar la alineación del guíacadena. En caso se hubiera plegado, podría interferir con la cadena provocando un desgaste rápido. Además podría producirse un deslizamiento de la cadena del piñón.

- 1- Rodillo tensor de cadena
- 2- Rodillo guíacadena
- 3- Guíacadena
- 4- Patín cadena





# REGISTRAZIONI E REGOLAZIONI SETTINGS AND ADJUSTMENTS RÉGLAGES ET CALAGES EINSTELLUNGEN UND REGULIERUNGEN AJUSTES Y REGULACIONES



## Regolazione delle sospensioni in base a particolari condizioni della pista

Le indicazioni che seguono costituiscono una guida indicativa per la messa a punto delle sospensioni in funzione del tipo di terreno di impiego del motociclo.

Prima di effettuare qualunque modifica ed anche in seguito, se la nuova registrazione fosse insoddisfacente, è necessario partire sempre dalla taratura standard aumentando o diminuendo gli scatti di registrazione di uno alla volta.

### TERRENO DURO

Forcella: regolazione più morbida in compressione.

Ammortizzatore: regolazione più morbida in compressione.

In caso di percorso veloce, regolazione più morbida sia in compressione che in estensione per entrambe le sospensioni, quest'ultima modifica favorisce l'aderenza delle ruote sul terreno.

### TERRENO SABBIOSO

Forcella: regolazione più dura in compressione, oppure sostituzione della molla standard con una più dura con contemporanea regolazione più morbida della compressione e più dura dell'estensione.

Ammortizzatore: regolazione più dura in compressione e principalmente in estensione; agire inoltre sul precarico della molla per abbassare la parte posteriore della moto.

### TERRENO FANGOSO

Forcella: regolazione più dura in compressione, oppure sostituzione della molla standard con una più dura.

Ammortizzatore: regolazione più dura sia in compressione che in estensione oppure sostituzione della molla standard con una più dura; agire inoltre sul precarico della molla per alzare la parte posteriore della moto. La sostituzione delle molle su entrambe le sospensioni è consigliata per compensare l'aumento di peso della moto dovuto al fango accumulato.

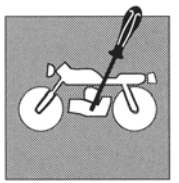
### NOTE

Se la forcella fosse troppo morbida o troppo dura in ogni condizione di registrazione,

verificare il livello dell'olio nello stelo perchè potrebbe essere troppo basso o troppo alto ; ricordare che una quantità maggiore di olio nella forcella comporta uno spurgo aria più frequente. Se le sospensioni non reagiscono alle variazioni di taratura, verificare i gruppi di registro perchè potrebbero esseri bloccati.

Le tarature standard, le molle disponibili e le procedure di registrazione sono riportate sulle pagine che seguono.





### **Adjusting the suspensions according to particular track conditions**

The following information is a useful guide for setting up the suspensions according to the road conditions.

Always start from the standard calibration before making any change on the suspensions. Afterwards, increase or decrease the adjusting clicks one at a time.

#### **HARDGROUND**

Fork: softer compression adjustment.

Shock absorber: softer compression adjustment.

The softer adjustment for the two suspensions is also used both in compression and in extension when driving at top speed, in order to have better grip of the tires.

#### **SANDYGROUND**

Fork: have a harder compression adjustment, or replace the standard spring with a harder one, and make a softer compression adjustment and a harder extension adjustment at the same time.

Shock absorber: have a harder compression, and especially a harder extension adjustment. Work on the spring preload to lower the motorcycle rear side.

#### **MUDDYGROUND**

Fork: have a harder compression adjustment, or replace the standard spring with a harder one.

Shock absorber: have a harder compression and extension adjustments, or replace the standard spring with a harder one. Work on the spring preload to lift the motorcycle rear side.

We advise replacing the springs of both suspensions to compensate the weight increase due to the piling of the mud.

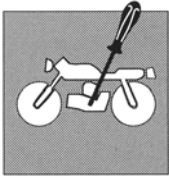
#### **NOTE:**

When the fork results as either too soft or too hard for any adjustment conditions, check the oil level inside the forkrod.

The level can either be too low or too high. Remember that too much oil inside the fork will involve a more frequent air drainage. When the suspensions do not react to the changes of calibration, check that the adjusting units are not blocked.

The standard calibrations, the available springs and the adjustment procedures are shown on the next pages.





**REGISTRAZIONI E REGOLAZIONI  
SETTINGS AND ADJUSTMENTS  
RÉGLAGES ET CALAGES  
EINSTELLUNGEN UND REGULIERUNGEN  
AJUSTES Y REGULACIONES**



**Reglage des suspensions par rapport aux conditions de la piste**

Les instructions suivantes sont une guide pour la mise en service des suspensions selon le type de terrain trouvé.

Avant d'effectuer tout changement, et ensuite aussi, lors d'un réglage insuffisant il faudra partir toujours du tarage standard, en augmentant ou en diminuant les déclics de réglage un à la fois.

**TERREINDUR**

Fourche: réglage en compression plus souple.

Amortisseur: réglage en compression plus souple.

En roulant à grande vitesse, il faudra un réglage plus souple des deux suspensions soit en compression, soit en extension. Ce réglage garantira une meilleure adhérence des pneus à la route.

**TERREINSABLEUX**

Fourche: réglage en compression plus raide, ou remplacer le ressort standard avec un ressort plus raide, avec réglage de la compression plus souple, tandis que le réglage de l'extension sera plus raide.

Amortisseur: réglage en compression, et spécialement en extension, plus raide.

Opérer sur la précharge du ressort pour baisser la partie arrière de la moto.

**TERREINBOUEUX**

Fourche: réglage en compression, ou remplacer le ressort standard avec un ressort plus raide.

Amortisseur: réglage en compression et en extension plus raide.

Opérer sur la précharge du ressort pour soulever la partie arrière de la moto.

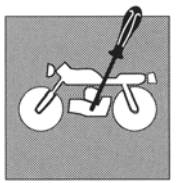
Il est avis de remplacer les ressorts sur les deux suspensions pour compenser l'accroissement du poids de la moto, dû à la boue accumulée.

**NOTE:**

Si la fourche est trop souple ou trop raide dans n'importe quelle condition de réglage, contrôler le niveau d'huile dans la tige, car il pourrait être trop bas ou trop haut. Se rappeler que l'huile en excès dans la fourche entraîne un curage d'air plus fréquent. Si les suspensions ne réagissent point aux changements de tarage, contrôler les groupes de réglage pouvant être bloqués.

Les tarages standard, les ressorts disponibles et les procédures de réglage sont indiquées sur les pages suivantes.





**Einstellung der Aufhängung im Hinblick auf Besondere Gegebenheiten  
Derrennstrecke**

Die folgenden Angaben bilden eine weisende Führung zur Einstellung der Federungen entsprechend der Geländeart zur Motorradanwendung. Vor der Durchführung jeglicher Änderung und auch danach, falls die neue Einstellung unzufriedenstellend sein sollte, ist es erforderlich, immer von der Standard-Eichung auszugehen und die Einstellungsänderungen eine nach der anderen zu erhöhen oder zu verringern.

**HARTESGELÄNDE**

Gabel : Weichere Einstellung in Kompression

Stoßdämpfer : Weichere Einstellung in Kompression.

Im Falle von Schnellstrecken, weichere Einstellung sowohl in Kompression als auch in Ausfederung für beide Federungen ; diese letzte Änderung begünstigt die Bodenhaftung der Räder.

**SANDIGESGELÄNDE**

Gabel : Härtere Einstellung in Kompression, oder Austausch der Standard-Feder mit einer härteren mit gleichzeitig weicherer Einstellung der Kompression und härterer Einstellung der Ausfederung.

Stoßdämpfer : Härtere Einstellung in Kompression und hauptsächlich in Ausfederung ; außerdem die Federvorladung zum Senken des hinteren Motorradteils betätigen.

**SCHLAMMIGESGELÄNDE**

Gabel : Härtere Einstellung in Kompression, oder Austausch der Standard-Feder mit einer härteren.

Stoßdämpfer : Härtere Einstellung sowohl in Kompression als auch in Ausfederung oder Austausch der Standard-Feder mit einer härteren ; außerdem die Federvorladung zum Heben des hinteren Motorradteils betätigen.

Der Austausch der Federn auf beiden Federungen ist zum Ausgleich der Gewichtserhöhung des Motorrads wegen des angesammelten Schlamms empfehlenswert.

**ANMERKUNG:**

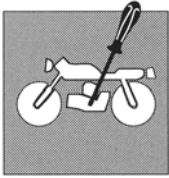
Sollte die Gabel zu weich oder zu hart in jeden Einstellungsbedingungen sein, ist der Ölstand des Schaftes zu überprüfen, da er zu hoch oder zu niedrig sein könnte; daran denken, daß eine größere Ölmenge in der Gabel zu einem häufigeren.

Luftablaß führt. Falls die Federungen nicht auf die Eichungs-Änderungen ansprechen, sind die Registergruppen zu überprüfen, da sie blockiert sein könnten.

Die Standard-Eichungen, die Standard Federn und die Einstellverfahren sind auf den folgenden Seiten angegeben.







# REGISTRAZIONI E REGOLAZIONI SETTINGS AND ADJUSTMENTS RÉGLAGES ET CALAGES EINSTELLUNGEN UND REGULIERUNGEN AJUSTES Y REGULACIONES



## Regulación de las suspensiones sobre la base de particulares condiciones de la pista

Las siguientes indicaciones representan una guía indicativa para la puesta a punto de las suspensiones según el tipo de terreno en el que se va a usar el motociclo.

Antes de efectuar cualquier modificación y también después, si el nuevo ajuste no fuera satisfactorio es necesario empezar siempre a partir del calibrado estándar aumentando o disminuyendo las posiciones de la regulación una a la vez.

### TERRENO DURO

Horquilla: regulación más suave en compresión.

Amortiguador: regulación más suave en compresión.

En caso de marcha rápida, regulación más suave sea en compresión que en extensión para ambas las suspensiones; esta última modificación favorece la adherencia de las ruedas sobre el terreno.

### TERRENO ARENOSO

Horquilla: regulación más dura en compresión, o sustitución del muelle estándar con uno más duro con contemporánea regulación más suave en la compresión y más dura en la extensión.

Amortiguador: regulación más dura en compresión y sobre todo en extensión; actuar además sobre la precarga del muelle para bajar la parte trasera de la moto.

### TERRENO FANGOSO

Horquilla: regulación más dura en compresión, o sustitución del muelle estándar con uno más duro.

Amortiguador: regulación más dura sea en compresión que en extensión, o sustitución del muelle estándar con uno más duro; actuar además sobre la precarga del muelle para levantar la parte trasera de la moto.

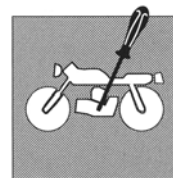
Se aconseja la sustitución de los muelles sobre ambas suspensiones al fin de compensar el aumento de peso debido a la acumulación de fango.

### NOTAS

Si la horquilla fuera demasiado suave o demasiado dura en todas las condiciones de ajuste, controlar el nivel del aceite en el vástago ya que éste podría ser demasiado alto bajo o demasiado alto; hay que recordar que una cantidad mayor de aceite en la horquilla comporta una purga de aire más frecuente. Si las suspensiones no responden a la variación de calibrado, controlar los grupos de ajuste ya que podrían estar bloqueados.

Los calibrados standard, los resortes disponibles y los procedimientos de regulación están indicadas en las páginas siguientes.





### Registrazione ammortizzatore

L'ammortizzatore posteriore deve essere registrato in funzione del peso del pilota e delle condizioni del terreno.

Per effettuare l'operazione procedere nel modo seguente:

1. Con il motociclo sul cavalletto misurare la distanza (A).
2. Sedetevi sulla moto con tutto l'equipaggiamento e nella normale posizione di guida.
3. Con l'aiuto di una seconda persona rilevare la nuova distanza (A).
4. La differenza tra queste due misurazioni costituisce l'ABBASSAMENTO della parte posteriore del motociclo. L'abbassamento consigliato è di 100 mm con ammortizzatore freddo e di 95 mm con ammortizzatore caldo.
5. Per ottenere il corretto abbassamento in relazione al vostro peso, regolare il precarico della molla dell'ammortizzatore (D.51).

### Adjusting the shock absorber

The rear shock absorber must be adjusted according to the rider weight and track conditions.

Proceed as follows:

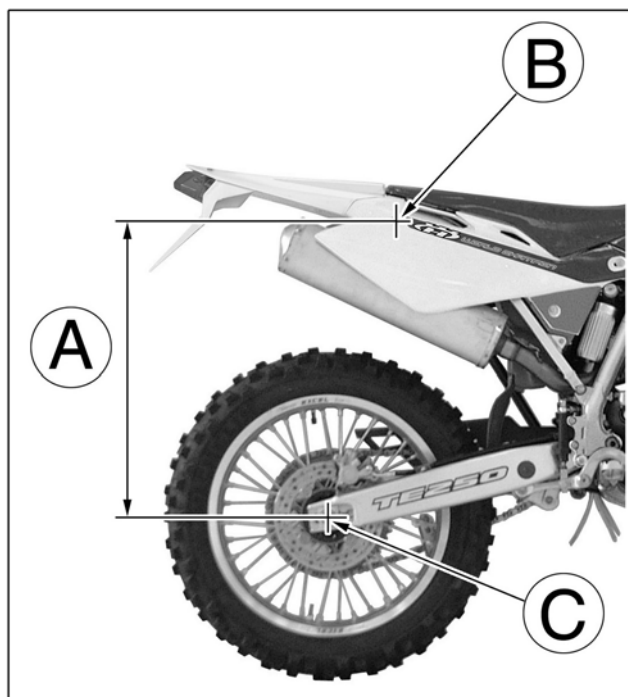
1. With motorcycle on the stand, measure distance (A).
  2. Take the normal riding position on the motorcycle with all your riding apparel.
  3. With somebody's help, take the new distance (A).
  4. The difference between these two measurements constitutes the "SAG" of the motorcycle's rear end.
- Suggested SAG: 4 in. with cold shock absorber. 3.7 in. with warmed up shock absorber.
5. To get the right SAG according to your weight, adjust the shock absorber spring preload (D.51).

### Réglage de l'amortisseur arrière

Régler l'amortisseur arrière selon le poids du conducteur et suivant les condition du sol.

Agir comme suit:

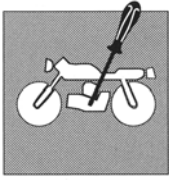
1. Placer la moto sur la béquille et mesurer la distance (A).
2. S'asseoir sur la moto dans la position normale de conduite et avec tout l'équipement.
3. A l'aide d'une autre personne, relever la nouvelle distance (A).
4. La différence entre ces deux mesurages représente l' "ABAISSEMENT" de la partie arrière de la moto. L'abaissement conseillé est de 100 mm. avec amortisseur froid.  
De 95 mm. avec amortisseur chaud.
5. Pour obtenir l'abaissement correct en fonction de votre poids, régler la précharge du ressort de l'amortisseur (D.51).



B: asse vite fissaggio pannello  
C: asse perno ruota posteriore

B: axis of the panel screw  
C: axis of rear wheel pin

B: axe de la vis de fixation panneau  
C: axe du pivot roue arrière



**REGISTRAZIONI E REGOLAZIONI  
SETTINGS AND ADJUSTMENTS  
RÉGLAGES ET CALAGES  
EINSTELLUNGEN UND REGULIERUNGEN  
AJUSTES Y REGULACIONES**

**Einstellung Stossdämpfer**

Der hintere Stossdämpfer muss in Abhängigkeit vom Fahrergewicht und von den Bodeneigenschaften eingestellt werden. Zur Durchführung der Operation, wie folgt vorgehen:

1. Mit dem Motorrad auf dem Bock die Entfernung (A) messen.
2. Setzen Sie sich mit der gesamten Ausrüstung und in der normalen Fahrstellung auf das Motorrad.
3. Mit Hilfe einer zweiten Person die neue Entfernung (A) ermitteln.
4. Der Unterschied zwischen beiden Messungen entspricht der "SENKUNG" des hinteren Teils des Motorrads. Bei kaltem Stossdämpfer empfiehlt sich eine Senkung von 100 mm und mit warmen Stossdämpfer von 95 mm.
5. Um die korrekte Senkung in Abhängigkeit von ihrem Gewicht zu erreichen, die Vorspannung der Stossdämpferfeder einstellen (D.51).

**Regulación amortiguador**

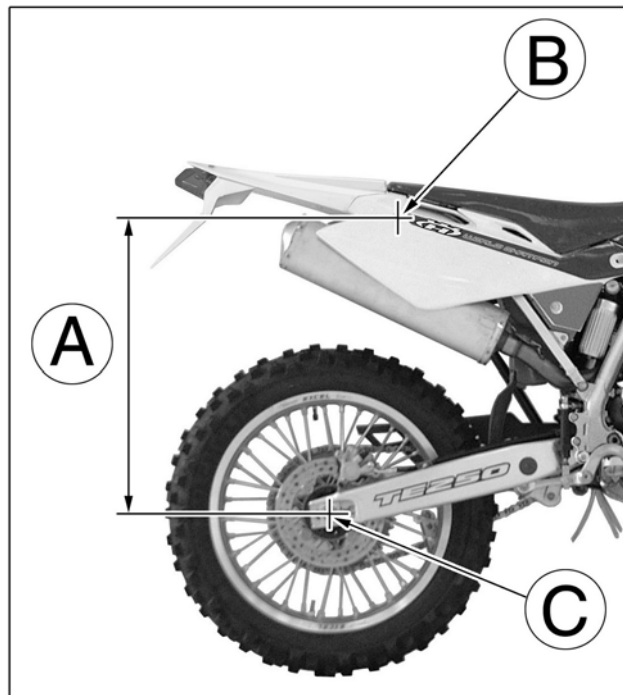
El amortiguador trasero tiene que ser regulado en función del peso del piloto y de las condiciones del terreno.

Para efectuar la operación proceda de la siguiente manera:

1. Con la moto sobre el caballete, mida las distancias (A);
2. Siéntese en la moto con todo el equipo y la posición normal de conducción;
3. Con la ayuda de otra persona registre la nueva distancia (A).
4. La diferencia entre estas dos medidas constituye la DISMINUCION DE ALTURA de la parte trasera de la moto. La disminución de altura aconsejada es de 100 mm. con amortiguador frío y de 95 mm con amortiguador caliente.
5. Para obtener una correcta disminución de la altura en relación a su peso, regule la precarga del resorte del amortiguador (D.51).

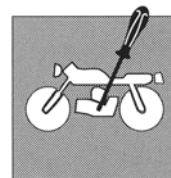
B: Paneel-Befestigungsschraube-Achse  
C: Hintere Radzapfen-Achse

B: eje tornillo sujection panel  
C: eje perno rueda delantera





**REGISTRAZIONI E REGOLAZIONI  
SETTINGS AND ADJUSTMENTS  
RÉGLAGES ET CALAGES  
EINSTELLUNGEN UND REGULIERUNGEN  
AJUSTES Y REGULACIONES**



**Registrazione precarico molla ammortizzatore**

Procedere nel modo seguente:

- 1- Effettuare lo "Stacco telaio posteriore completo di parafango e scatola filtro" come descritto alle pagg. E.17-E.19;
2. Pulire la controgghiera (1) e la ghiera di registro (2) della molla (3).
3. Allentare la controgghiera per mezzo di una chiave a gancio o di un punzone in alluminio.
4. Ruotare la ghiera di registro sino alla posizione desiderata.
5. Effettuata la registrazione in funzione del vostro peso o dello stile di guida, bloccare fermamente la controgghiera (coppia di serraggio 5 Kgm).

**Adjusting the shock absorber spring preload**

Proceed as follows:

- 1- Remove "The rear frame with fender and air filter box " as shown on pages E.17-E.19;
2. Clean ringnut (1) and adjusting nut (2) of the spring (3).
3. Either with a hook wrench or an aluminium punch, loosen the ringnut .
4. Turn the adjusting nut as required.
5. When the adjusting operation is over (according to your weight and riding style), tighten the ringnut. (Torque for both ringnuts: 5 Kgm; 49 Nm; 36.2 ft/lb).

**Réglage de la precharge du ressort amortisseur**

Agir comme suit:

- 1- Effectuer le "Démontage cadre arrière avec pare-boue et filtre à air" comme décrit aux pages E.18-E.19;
2. Nettoyer le contre-collier (1) et le collier de réglage (2) du ressort (3).
3. Desserrer le contre-collier à l'aide d'une clé à crochet, ou d'un poinçon en aluminium.
4. Tourner le collier de réglage jusqu'à la position désirée.
5. Une fois ce réglage effectué (en fonction de votre poids et style de conduite), bloquer le contre-collier. (Couple de serrage: 5 Kgm).

**Einstellung vorspannung stossdoempfer feder**

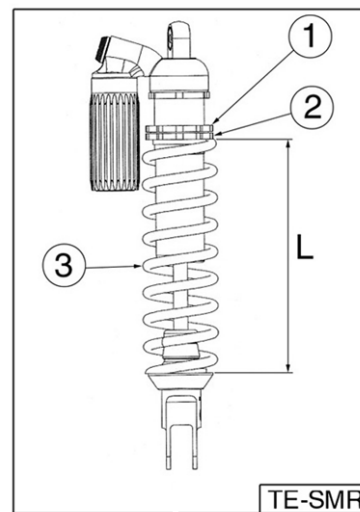
Wie folgt vorgehen:

- 1- Die "Ausbau des hinteren Fahrgestells, des hinteren Kotflügels und des Lüftfilters (Seiten E.18- E.19);
2. Die Gegenutmutter (1) und die Einstellnutmutter (2) reinigen die Spingfeder (3).
3. Die Gegenutmutter mittels eines Hakenschluessels oder eines Aluminiumstempels lockern.
4. Die Einstellnutmutter bis in die gewuenschte Stellung drehen.
5. Nachdem die Einstellung in Abhaengigkeit von Ihrem Gewicht oder von dem Fahrstil durchgefuehrt worden ist, die Gegenutmutter fest blockieren (Drehmoment fuer beide Nutmutter: 5 kgm).

**Regulación precarga resorte amortiguador**

Proceda de las siguiente manera:

- 1- Efectuar la "Remoción del bastidor trasero con el guardabarros y caja filtro del aire" como es descrito a página E.18-E.19.
2. Limpie la contravirola (1) y la virola de regulación (2) de resorte (3).
3. Afloje la contravirola por medio de una llave de gancho o bien con un punzón de aluminio.
4. Gire la virola de regulación hasta la posición deseada.
5. Efectuada la regulación en función de su peso y del estilo de conducción, bloquee firmemente la contravirola. (par de torsión para ambas virolas: 5 Kgm).



La lunghezza standard della molla precaricata è la seguente:

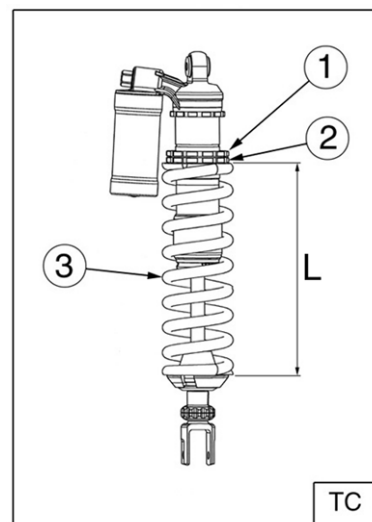
Standard pre-loaded length of spring:

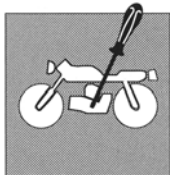
Longeur standard du ressort préchargé:

Die standard vorgespannte Länge ist die folgende:

La longitud standard del muelle precargada es la siguiente:

TE: 246,5÷249,5 mm (9.70÷9.82 in.)  
SMR: 234,5÷237,5 mm (9.23÷9.35 in.)  
TC: 258,5÷261,5 mm (10.17÷10.29 in.)





# REGISTRAZIONI E REGOLAZIONI SETTINGS AND ADJUSTMENTS RÉGLAGES ET CALAGES EINSTELLUNGEN UND REGULIERUNGEN AJUSTES Y REGULACIONES

## Registrazione freno idraulico ammortizzatore

L'ammortizzatore è registrabile separatamente per la corsa di compressione e quella di estensione.

A) COMPRESSIONE - Taratura standard:

1) bassa velocità di ammortizzazione:

^ TE, TC: -15 scatti (± 2 scatti)

^ SMR: -5 scatti (± 2 scatti) (registro 4)

2) alta velocità di ammortizzazione:

^ TC: -15 scatti (± 2 scatti)

^ TE: -12 scatti (± 2 scatti)

^ SMR: -15 scatti (± 2 scatti) (registro 6)

Qualora si dovesse ripristinare la taratura standard, ruotare i registri superiori (4) e (6) in senso orario sino alla posizione di tutto chiuso, quindi tornare indietro degli scatti sopracitati. Per ottenere una frenatura più dolce, ruotare i registri in senso antiorario; agire inversamente per ottenere una frenatura più dura.

B) ESTENSIONE - Taratura standard:

^ TC: -25 scatti (± 2 scatti)

^ TE: -16 scatti (± 2 scatti)

^ SMR: -16 scatti (± 2 scatti)

Qualora si dovesse ripristinare la taratura standard, ruotare il registro inferiore (5) in senso orario sino alla posizione di tutto chiuso, quindi tornare indietro degli scatti sopracitati. Per ottenere una frenatura più dolce, ruotare il registro in senso antiorario; agire inversamente per ottenere una frenatura più dura.

## Shock absorber hydraulic brake adjustment

Adjustment of the compression stroke is independent from the rebound stroke.

A) COMPRESSION - Standard calibration:

1) Low damping speed:

^ TE, TC: -15 clicks (± 2 clicks )

^ SMR: -5 clicks (± 2 clicks ) (adjuster 4)

2) High damping speed:

^ TC: -15 clicks (± 2 clicks)

^ TE: -12 clicks (± 2 clicks)

^ SMR: -15 clicks (± 2 clicks ) (adjuster 6)

To reset the standard calibration, turn upper adjusters (4) and (6) clockwise until reaching fully closed position. Return then back for the mentioned clicks. In order to obtain a smooth braking action, turn the adjusters anticlockwise. Reverse the operation in order to obtain a harder braking action.

B) EXTENSION - Standard calibration:

^ TC: -25 clicks (± 2 clicks)

^ TE: -16 clicks (± 2 clicks)

^ SMR: -16 clicks (± 2 clicks)

To reset the standard calibration, turn lower adjuster (5) clockwise until reaching fully closed position. Return then back for the mentioned clicks. In order to obtain a smooth braking action, turn the adjuster anticlockwise. Reverse the operation in order to obtain a harder braking action.

## Réglage frein hydraulique amortisseur

La course de compression peut être réglée séparément de celle d'extension.

A) COMPRESSION- Réglage standard:

1) Petite vitesse d'amortissement:

^ TE, TC: -15 clics (± 2 clics )

^ SMR: -5 clics (± 2 clics ) (registre 4)

2) Grande vitesse d'amortissement:

^ TC: -15 clics (± 2 clics)

^ TE: -12 clics (± 2 clics)

^ SMR: -15 clics (± 2 clics ) (registre 6)

Pour rétablir le tarage standard, tourner les registres supérieurs (4) et (6) en sens horaire jusqu'à ce que la position de tout fermé est atteinte. Retourner ensuite à l'arrière de déclics souscités. Pour avoir une action freinante plus souple, tourner les registres en sens antihoraire. Renvoyer les opérations pour avoir une action freinante plus raide.

B) EXTENSION - Réglage standard:

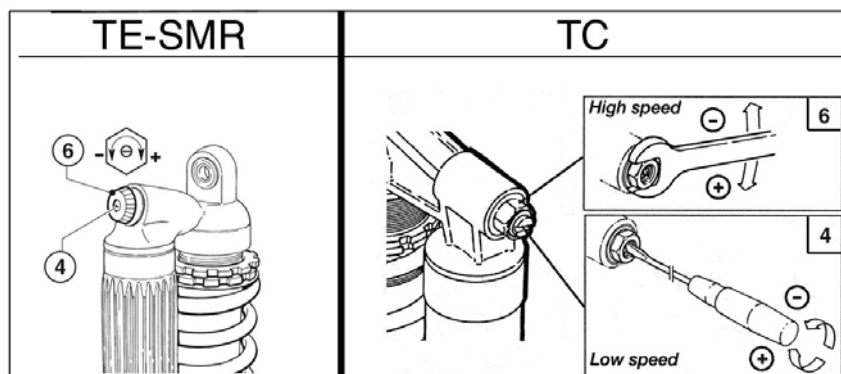
^ TC: -25 clics (± 2 clics)

^ TE: -16 clics (± 2 clics)

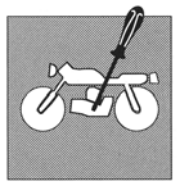
^ SMR: -16 clics (± 2 clics)

Pour rétablir le tarage standard, tourner le registre inférieur (5) en sens horaire jusqu'à ce que la position de tout fermé est atteinte. Retourner ensuite à l'arrière de déclics souscités. Pour avoir une action freinante plus souple, tourner le registre en sens antihoraire. Renvoyer les opérations pour avoir une action freinante plus rapide.

COMPRESSIONE  
COMPRESSION  
COMPRESSIÖN  
EINFEDERUNG  
COMPRESION



**REGISTRAZIONI E REGOLAZIONI  
SETTINGS AND ADJUSTMENTS  
RÉGLAGES ET CALAGES  
EINSTELLUNGEN UND REGULIERUNGEN  
AJUSTES Y REGULACIONES**



**Dämpfer hydraulische Bremse Regelung**

Der Stossdämpfer ist separat fuer die Kompressionsbewegung und die Dehnungsbewegung einstellbar.

A) EINFEDERUNG - Standardjustierung:

1) Niedrige Dämpfungsgeschwindigkeit:

^ TE, TC: -15 clicks (± 2 clicks)

^ SMR: -5 clicks (± 2 clicks) (Einstellschraube 4)

2) Hohe Dämpfungsgeschwindigkeit:

^ TC: -15 clicks (± 2 clicks)

^ TE: -12 clicks (± 2 clicks)

^ SMR: -15 clicks (± 2 clicks) (Einstellschraube 6)

Falls es notwendig ist, die Standardjustierung wiederherzustellen, die obere Einstellschraube (4) und (6) im Uhrzeigersinn bis zur komplett geschlossenen Stellung drehen; danach um Klicken oben genannt. Um eine weichere Bremsung zu erlangen, die Einstellschraube gegen den Uhrzeigersinn drehen; um eine haertere Bremsung zu haben, in umgekehrter Richtung drehen.

B) AUSFEDERUNG -Standardjustierung:

^ TC: -25 clicks (± 2 clicks)

^ TE: -16 clicks (± 2 clicks)

^ SMR: -16 clicks (± 2 clicks)

Falls es notwendig ist, die Standardjustierung wiederherzustellen, die untere Einstellschraube (5) im Uhrzeigersinn bis zur komplett geschlossenen Stellung drehen; danach um Klicken oben genannt. Um eine weichere Bremsung zu erlangen, die Einstellschraube gegen den Uhrzeigersinn drehen; um eine haertere Bremsung zu haben, in umgekehrter Richtung drehen.

**Regulacion freno hidráulico amortiguador**

El amortiguador se puede regular por separado para la carrera de compresión y la de extensión.

A) COMPRESION - Calibrado estándar:

1) baja velocidad de amortiguación:

^ TE, TC: -15 clicks (± 2 clicks)

^ SMR: -5 clicks (± 2 clicks) (ajuste 4)

2) alta velocidad de amortiguación:

^ TC: -15 clicks (± 2 clicks)

^ TE: -12 scatti (± 2 clicks)

^ SMR: -15 clicks (± 2 clicks) (ajuste 6)

En el caso de que se tuviese que restablecer el calibrado estándar, gire los ajustes superior (4) y (6) en el sentido de las manecillas del reloj hasta la posición completamente cerrada, luego vuelva atrás en saltos susodicho. Para obtener una frenado más suave, gire los ajustes en el sentido contrario a las manecillas del reloj; actúe inversamente para obtener un frenado más duro.

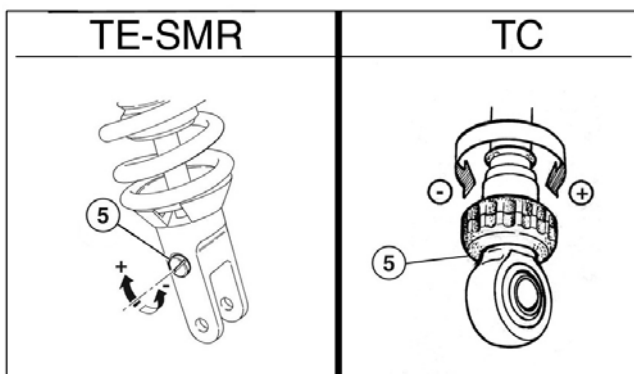
B) EXTENSION - Calibrado estándar:

^ TC: -25 clicks (± 2 clicks)

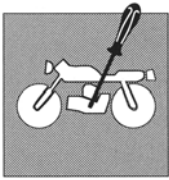
^ TE: -16 clicks (± 2 clicks)

^ SMR: -16 clicks (± 2 clicks)

En el caso de que se tuviese que restablecer el calibrado estándar, gire el ajuste inferior (5) en el sentido de las manecillas del reloj hasta la posición completamente cerrada, luego vuelva atrás en saltos susodicho. Para obtener un frenado más suave, gire el ajuste en el sentido contrario a las manecillas del reloj; actúe inversamente para obtener un frenado más duro.



ESTENSIONE  
EXTENSION  
EXTENSION  
AUSFEDERUNG  
EXTENSION



**REGISTRAZIONI E REGOLAZIONI  
SETTINGS AND ADJUSTMENTS  
RÉGLAGES ET CALAGES  
EINSTELLUNGEN UND REGULIERUNGEN  
AJUSTES Y REGULACIONES**

**Molle (A) ammortizzatore**

**STANDARD**

K=5,0 kg/mm (TC 250-450-510 codice 8A00 A7453)

K=5,2 kg/mm (TE 250 codice 8000 98569)

K=5,4 kg/mm (TE 450-510 codice 8000 98504)

K=6,4 kg/mm (SMR 450-510 codice 8000 98520)

**Shock absorber springs (A)**

**STANDARD**

K=5,0 kg/mm (TC 250-450-510 code 8A00 A7453)

K=5,2 kg/mm (TE 250 code 8000 98569)

K=5,4 kg/mm (TE 450-510 code 8000 98504)

K=6,4 kg/mm (SMR 450-510 code 8000 98520)

**Ressorts (A) amortisseur**

**STANDARD**

K=5,0 kg/mm (TC 250-450-510 code 8A00 A7453)

K=5,2 kg/mm (TE 250 code 8000 98569)

K=5,4 kg/mm (TE 450-510 code 8000 98504)

K=6,4 kg/mm (SMR 450-510 code 8000 98520)

**Stossdämpferfedern (A)**

**STANDARD**

K=5,0 kg/mm (TC 250-450-510 Kennziffer 8A00 A7453)

K=5,2 kg/mm (TE 250 Kennziffer 8000 98569)

K=5,4 kg/mm (TE 450-510 Kennziffer 8000 98504)

K=6,4 kg/mm (SMR 450-510 Kennziffer 8000 98520)

**Muelles (A) amortiguador**

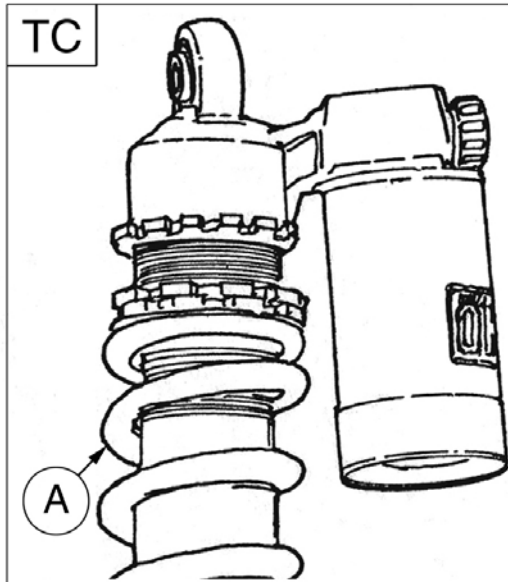
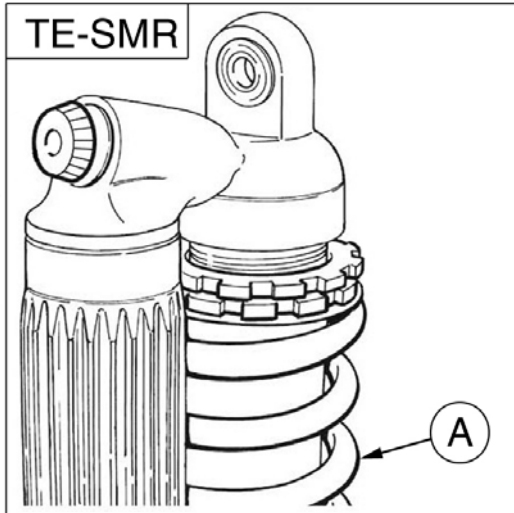
**STANDARD**

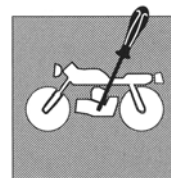
K=5,0 kg/mm (TC 250-450-510 código 8A00 A7453)

K=5,2 kg/mm (TE 250 código 8000 98569)

K=5,4 kg/mm (TE 450-510 código 8000 98504)

K=6,4 kg/mm (SMR 450-510 código 8000 98520)





### Regolazione forcella anteriore

#### a) COMPRESSIONE (REGISTRO INFERIORE)

Taratura standard: -12 scatti (TE-SMR); -20 (TC).

Qualora si dovesse ripristinare la taratura standard, rimuovere il tappo (B) e ruotare il registro (A) in senso orario sino alla posizione di tutto chiuso, quindi tornare indietro degli scatti sopracitati. Per ottenere una frenatura più dolce, ruotare il registro in senso antiorario; agire inversamente per ottenere una frenatura più dura.

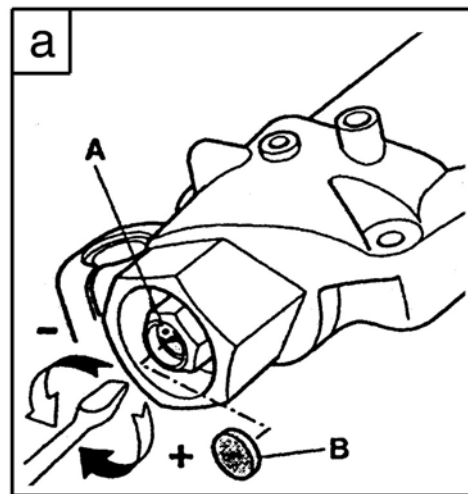
#### b) ESTENSIONE (REGISTRO SUPERIORE)

Taratura standard: -10 scatti (TE 250); -12 scatti (TC; TE-SMR 450/510).

Qualora si dovesse ripristinare la taratura standard, ruotare il registro (C) in senso orario sino alla posizione di tutto chiuso, quindi tornare indietro degli scatti sopracitati. Per ottenere una frenatura più dolce, ruotare il registro in senso antiorario; agire inversamente per ottenere una frenatura più dura.

c) SFIATO ARIA (da effettuare dopo ogni gara in caso di uso competitivo oppure mensilmente). Porre il veicolo su un cavalletto centrale, estendere completamente la forcella ed allentare la valvolina (D). Serrare la valvolina ad operazione ultimata.

NOTA: Non forzare le viti di registro oltre la posizione di apertura e chiusura massima.



### Adjusting the front fork

#### a) COMPRESSION (LOWER REGISTER)

Standard calibration: -12 clicks (TE-SMR); -20 clicks (TC).

Remove plug (B) and turn register (A) clockwise until the position of fully closed is reached then, turn back by the mentioned clicks. To obtain a smoother braking action, turn the register anticlockwise. Reverse the operation in order to obtain a harder action.

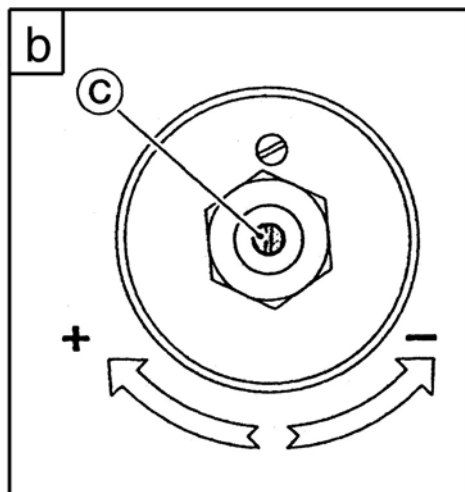
#### b) EXTENSION (UPPER REGISTER)

Standard calibration: -10 clicks (TE 250); -12 clicks (TC; TE-SMR 450/510).

To reset standard calibration turn register (C) clockwise to reach the position of fully closed; then, turn back by the mentioned clicks. To obtain a smoother braking action, turn the register anticlockwise. Reverse the operation in order to obtain a harder action.

c) AIR VENT (to carry out after each competition, or monthly). Set the motorcycle on a central stand and release the fork fully and loosen the air vent valve (D). Once this operation is over, tighten the valve.

WARNING: Never force the adjusting screws beyond the maximum opening and closure positions.



### Réglage de la fourche avant

#### a) COMPRESSION (REGISTRE INFÉRIEUR)

Tarage standard: -12 clics (TE-SMR); -20 clics (TC).

Pour rétablir le tarage standard, ôter le bouchon (B) et tourner le registre (A) en sens horaire jusqu'à ce que la position de tout fermé est atteinte ensuite, retourner le de souscités déclics en arrière. Pour obtenir une action de freinage plus souple, tourner le registre dans le sens anti-horaire. Renverser les opération pour obtenir une action de freinage plus raide.

#### b) EXTENSION (REGISTRE SUPÉRIEUR)

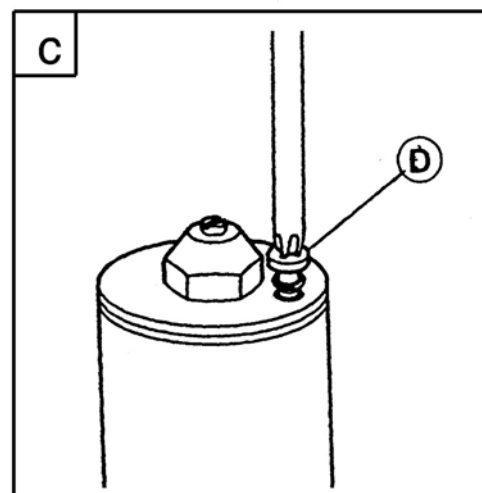
Tarage standard: -10 clics (TE 250); -12 clics (TC; TE-SMR 450/510).

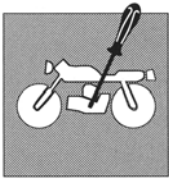
Pour rétablir le tarage standard, tourner le registre (C) en sens horaire jusqu'à ce que la position de tout fermé est atteinte. Ensuite, retourner le de souscités déclics en arrière. Pour obtenir une action de freinage plus souple, tourner le registre dans le sens anti-horaire. Renverser les opération pour obtenir une action de freinage plus raide.

c) EVENT D'AIR (à effectuer après chaque compétition, ou tous les mois).

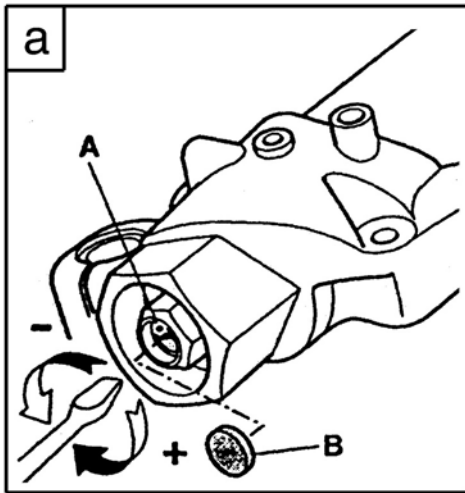
Placer la moto sur la béquille centrale et détendre complètement la fourche et desserer la soupape d'évent d'air (D). Dès que le travail est terminé serrer la soupape.

NOTE: Ne jamais forcer les vis de réglage au dela des positions d'ouverture et de fermeture maximum.





# REGISTRAZIONI E REGOLAZIONI SETTINGS AND ADJUSTMENTS RÉGLAGES ET CALAGES EINSTELLUNGEN UND REGULIERUNGEN AJUSTES Y REGULACIONES



## Einstellung der Vordergabel

### a) EINFEDERUNG (UNTERES STELLGLIED)

Standardjustierung: -12 Klicks (TE-SMR); -20 Klicks (TC).

Will man die Standardjustierung wiederherstellen, den Stopfen (B) entfernen und das Stellglied (A) in Uhrzeigersinn bis zum Anschlag drehen, danach um Klicks zurückdrehen. Für eine weichere Bremsung, das Stellglied gegen den Uhrzeigersinn drehen; für eine härtere Bremsung in umgekehrter Weise vorgehen.

### b) AUSFEDERUNG (OBERES STELLGLIED)

Standardjustierung: -10 clicks (TE 250); -12 clicks (TC; TE-SMR 450/510).

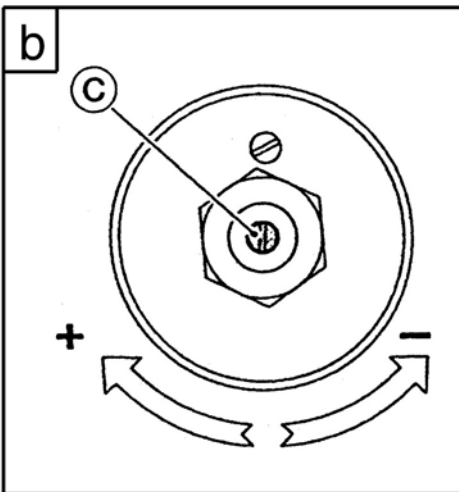
Falls es notwendig ist, die Standardjustierung wieder herzustellen, das Stellglied (C)

in den Uhrzeigersinn bis zum Anschlag drehen, danach um Klicks zurückdrehen. Für eine weichere Bremsung, das Stellglied gegen den Uhrzeigersinn drehen; für eine härtere Bremsung in umgekehrter Weise vorgehen.

### c) LUFTABLASS

Das Ventil (D) öffnen, das Motorrad auf einen mittigen Bock stellen und die Gabel vollständig ausstrecken (nach jedem Rennen oder monatlich). Das Ventil nach ausgeführtem Vorgang schliessen.

HINWEIS Stellschraube nicht jenseits der maximalen Öffnung bzw. Schliessung drehen.



## Regulación horquilla delantera

### (a) COMPRESION (AJUSTE INFERIOR).

Calibrado estándar: -12 clicks (TE-SMR); -20 clicks (TC).

En el caso que se tuviese que restablecer el calibrado estándar, remueva el tapón (B) y

gire el ajuste (A) en el sentido horario hasta la posición completamente cerrada, luego

vuelva atrás de sovracitatos clicks. Para obtener un frenado más blando, gire el ajuste en el sentido contrario a las agujas del reloj; actúe inversamente para obtener un frenado más duro.

### (b) EXTENSION (AJUSTE SUPERIOR).

Calibrado estándar: -10 clicks (TE 250); -12 clicks (TC; TE-SMR 450/510).

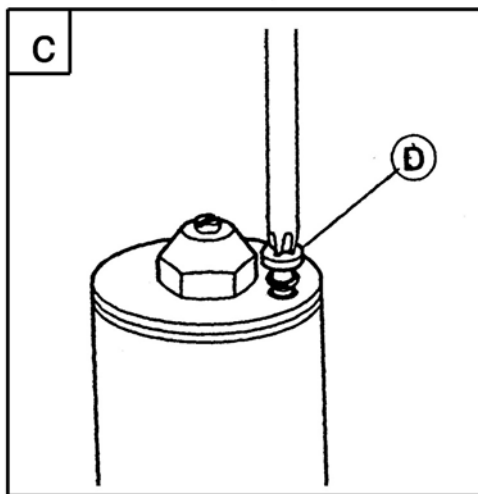
En el caso que se tuviese que restablecer el calibrado estándar, gire el ajuste (C) en el

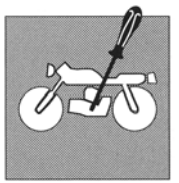
sentido de las agujas del reloj hasta la posición completamente cerrada, luego vuelva atrás de sovracitatos clicks. Para obtener un frenado más blando, gire el ajuste en el sentido contrario a las agujas del reloj; actúe inversamente para obtener un frenado más duro.

### (c) PURGA DEL AIRE (a efectuar después de cada carrera en caso de uso competitivo o mensualmente).

Ponga el vehículo en un caballete central y extienda completamente la horquilla y afloje la válvula (D), Cerrar la válvula una vea terminada la operación.

NOTA: No forzar los tornillos de ajuste más allá de las posiciones máxima de apertura y cierre.





### Molle forcella

#### STANDARD

- K=4,8 N/mm (TE 250; A: molla +distanziale codice 8000 98789)
- K=4,8 N/mm (TE 450-510; A: molla +distanziale codice 8000 A7594)
- K=4,8 N/mm (TC 250; A: molla +distanziale codice 8000 A7612)
- K=4,8 N/mm (TC 450-510; A: molla +distanziale codice 8000 A7586)
- K=5,0 N/mm (SMR; A: molla +distanziale codice 8000 A7608)

### Front fork springs

#### STANDARD

- K=4,8 N/mm (TE 250; A: spring+spacer code 8000 98789)
- K=4,8 N/mm (TE 450-510; A: spring+spacer code 8000 A7594)
- K=4,8 N/mm (TC 250; A: spring+spacer code 8000 A7612)
- K=4,8 N/mm (TC 450-510; A: spring+spacer code 8000 A7586)
- K=5,0 N/mm (SMR; A: spring+spacer code 8000 A7608)

### Ressorts fourche avant

#### STANDARD

- K=4,8 N/mm (TE 250; A: ressort+entretoise code 8000 98789)
- K=4,8 N/mm (TE 450-510; A: ressort+entretoise code 8000 A7594)
- K=4,8 N/mm (TC 250; A: ressort+entretoise code 8000 A7612)
- K=4,8 N/mm (TC 450-510; A: ressort+entretoise code 8000 A7586)
- K=5,0 N/mm (SMR; A: ressort+entretoise code 8000 A7608)

### Vordergabelfedern

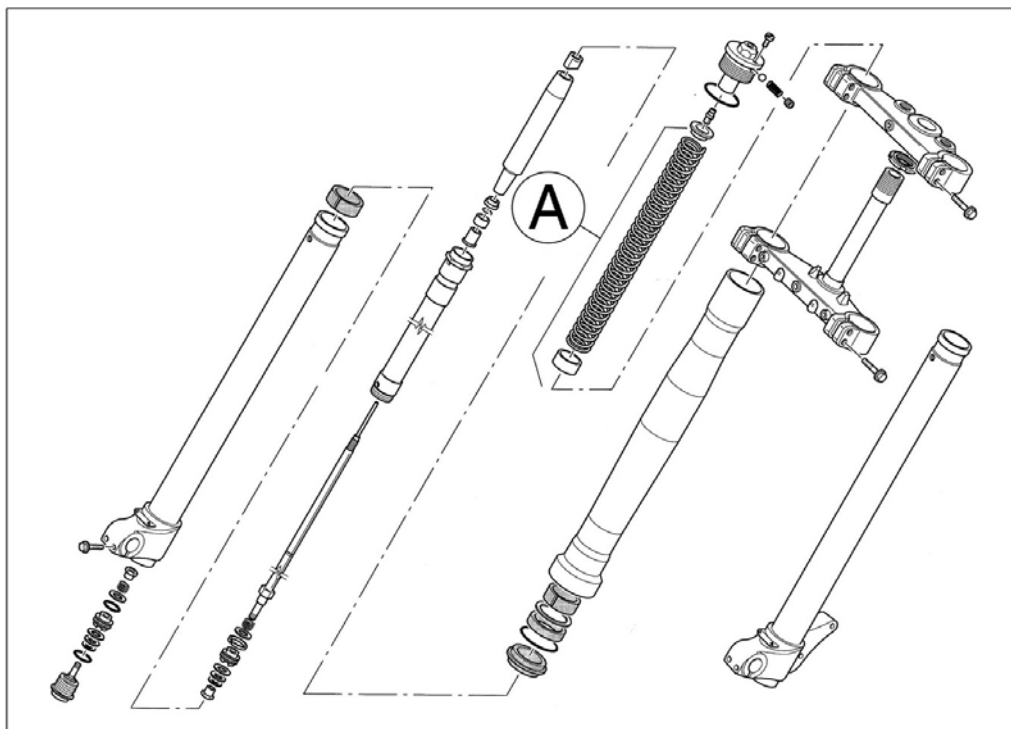
#### STANDARD

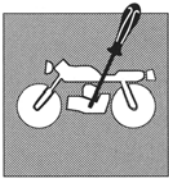
- K=4,8 N/mm (TE 250; A: Feder+Distanzstück Kennziffer 8000 98789)
- K=4,8 N/mm (TE 450-510; A: Feder+Distanzstück Kennziffer 8000 A7594)
- K=4,8 N/mm (TC 250; A: Feder+Distanzstück Kennziffer 8000 A7612)
- K=4,8 N/mm (TC 450-510; A: Feder+Distanzstück Kennziffer 8000 A7586)
- K=5,0 N/mm (SMR; A: Feder+Distanzstück Kennziffer 8000 A7608)

### Muelles horquilla delantera

#### STANDARD

- K=4,8 N/mm (TE 250; A: resorte+separador código 8000 98789)
- K=4,8 N/mm (TE 450-510; A: resorte+separador código 8000 A7594)
- K=4,8 N/mm (TC 250; A: resorte+separador código 8000 A7612)
- K=4,8 N/mm (TC 450-510; A: resorte+separador código 8000 A7586)
- K=5,0 N/mm (SMR; A: resorte+separador código 8000 A7608)





# REGISTRAZIONI E REGOLAZIONI SETTINGS AND ADJUSTMENTS RÉGLAGES ET CALAGES EINSTELLUNGEN UND REGULIERUNGEN AJUSTES Y REGULACIONES



## Regolazione gioco dei cuscinetti dello sterzo

Per motivi di sicurezza lo sterzo dovrebbe essere sempre mantenuto registrato in modo tale che il manubrio di guida ruoti liberamente senza gioco. Per controllare la registrazione dello sterzo, posizionare sotto al motore un cavalletto o un supporto in modo che la ruota anteriore sia sollevata dal terreno. Premere leggermente sulle estremità del manubrio per mettere in rotazione l'articolazione di sterzo; il manubrio dovrà ruotare senza sforzo. Mettetevi a terra di fronte al motociclo, afferrate le estremità inferiori degli steli della forcella e muovetele in senso normale al loro asse. Se si avverte gioco occorrerà eseguire la regolazione operando come segue:

- allentare il dado (1) del cannotto di sterzo;
- allentare le quattro viti (3) di fissaggio della testa di sterzo agli steli forcella;
- ruotare in senso orario la ghiera (2) del cannotto di sterzo con l'apposita chiave speciale, fino ad ottenere una corretta registrazione del gioco;
- serrare il dado (1) del cannotto alla coppia di serraggio di 8÷9 Kgm. (78,4÷88,3 Nm);
- serrare le quattro viti (3) sulla testa di sterzo a 22,5÷26,5 Nm (2,3÷2,7 Kgm).

## Steering bearings play adjustment

To ensure maximum safety, the steering should always be adjusted so that the handlebars rotate freely without play. To check steering adjustment, place kick stand or other support under the engine so that the front wheel is raised from ground. Place slight pressure on the tips of the handlebars to rotate steering; the handlebars should also rotate without effort. Stand in front of the motorcycle and grasp the lower end of the fork rods sliders moving them in the perpendicular direction to their axis.

If play is noticed, proceed with adjustment as follows:

- loosen steering sleeve nut (1);
- loosen four screws that fix steering head to fork rods (3);
- turn the steering ring nut (2) clockwise of the steering sleeve using a proper tool, to adjust play properly;
- tighten steering sleeve nut (1) to a torque setting of 57,9÷65,1 Lb/ft; (78,4÷88,3 Nm)
- tighten four screws on the steering head (3) to a torque of 22,5÷26,5 Nm (16.6÷19.5 Lb/ft).

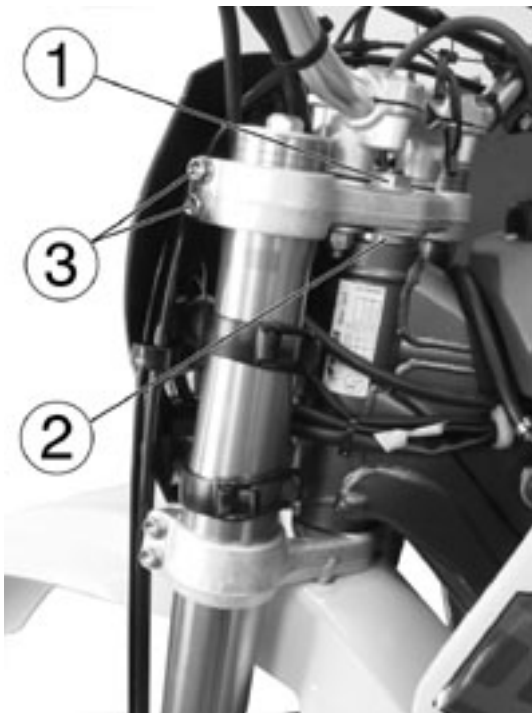
## Réglage du jeu des paliers du guidon

Pour que la sécurité soit garantie, le guidon devrait toujours être parfaitement réglé de telle sorte qu'il tourne librement, sans aucun jeu.

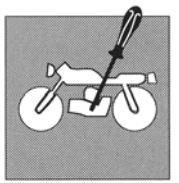
Pour contrôler le réglage du guidon, positionner sous le moteur une béquille ou un support de telle sorte que la roue avant soit soulevée du sol. Exercer une légère pression sur les extrémités du guidon pour faire tourner la rotule de direction; le guidon doit tourner sans effort. Se placer devant la moto, saisissez les extrémités inférieures des porte tiges de fourche en les mouvant dans le sens perpendiculaire à leur axe.

En présence d'un jeu, effectuer un réglage comme suit:

- desserrer l'écrou (1) de la barre de direction;
- desserrer les quatre vis (3) de fixation de la tête de direction aux montants de la fourche;
- Tourner en sens horaire l'embout (2) par la clé spéciale de la barre de direction, jusqu'à l'obtention d'un réglage correct du jeu;
- serrer l'écrou (1) de la barre avec un couple de serrage de 8÷9 Kgm. (78,4÷88,3 Nm);
- serrer les 4 vis (3) sur la tête de direction 22,5÷26,5 Nm (2,3÷2,7 Kgm).







### Spieleinstellung der lenklager

Aus Sicherheitsgründen muss der Lenker immer so eingestellt sein, dass die Lenkstange sich ohne Spiel frei dreht. Zur Kontrolle der Lenkeinstellung einen Stützbock bzw. einen Support so unter dem Motor positionieren, dass das Vorderrad vom Boden abgehoben ist. Gegenüber dem Motorrad stehend, die unteren Ende der Schafthalterungen der Gabel greifen und sie in Richtung ihrer Achse bewegen.

Setzen Sie sich nun vor dem Motorrad auf die Erde, fassen Sie die unteren Gabelenden auf der Höhe des Radzapfens an und verschieben Sie diese senkrecht zu deren Achse; weist das Lager ein gewisses Spiel auf, so ist die nachfolgend beschriebene Einstellung vorzunehmen:

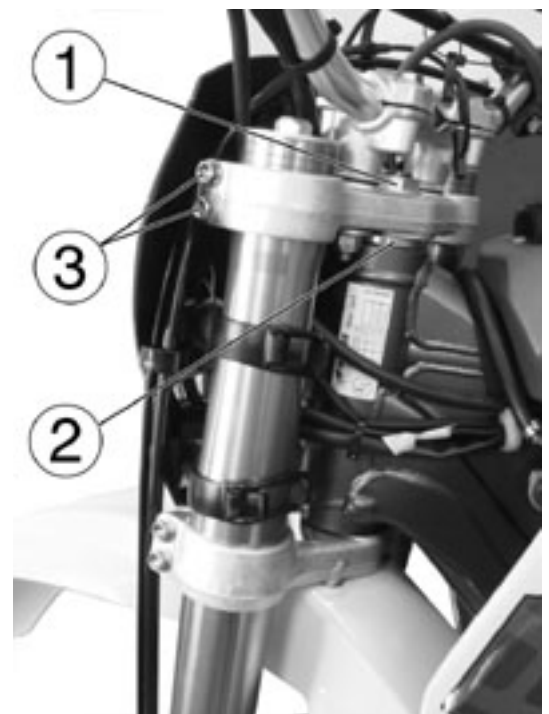
- die Schraube (1) des Lenkrohrs lösen;
- die vier Schrauben (3) zur Befestigung des Lenkkopfes an den der Gabelholmen lösen;
- die Nutmutter (2) des Lenkrohrs im Uhrzeigersinn drehen des Lenkrohrs mit dem entsprechenden Spezialschlüssel drehen, bis das Spiel korrekt eingestellt ist;
- die Mutter (1) des Lenkrohrs mit einem Anzugmoment von 8÷9 Kgm.(78,4÷88,3 Nm) sichern;
- die vier Schrauben (3) am Lenkkopf mit 22,5÷26,5 Nm ( 2,3÷2,7 Kgm).

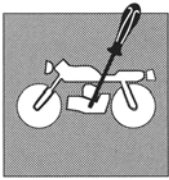
### Regulación juego de los cojinetes de la dirección

Por motivos de seguridad, la dirección tendrá que estar regulada siempre de manera tal que el manillar gire libremente sin juego. Para controlar el ajuste de la dirección, coloque debajo del motor un caballete o un soporte de modo que la rueda delantera quede levantada del suelo. Pulse ligeramente en los extremos del manillar para poner en rotación la articulación de la dirección; el manillar tiene que girar sin esfuerzo.

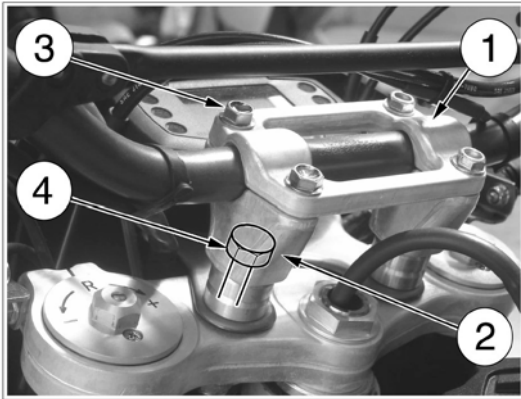
Póngase en el suelo frente a la moto, coja los extremos inferiores de los porta-varillas de la horquilla y muévalos en el sentido perpendicular al eje. Si advierte juego deberá regular de la siguiente manera:

- afloje la tuerca (1) del tubo de dirección;
- afloje los cuatro tornillos (3) de fijación de la culata de dirección en los vástagos de la horquilla;
- girar en el sentido de las agujas del reloj la abrazadera (2) del tubo de dirección usando la llave especial hasta obtener el ajuste correcto del juego;
- apriete la tuerca (1) del tubo al par de torsión de 8÷9 Kgm (78,4÷88,3 Nm);
- apriete los cuatro tornillos (3) en la cabeza de dirección a 22,5÷26,5 Nm (2,3÷2,7 Kgm).





**REGISTRAZIONI E REGOLAZIONI**  
**SETTINGS AND ADJUSTMENTS**  
**RÉGLAGES ET CALAGES**  
**EINSTELLUNGEN UND REGULIERUNGEN**  
**AJUSTES Y REGULACIONES**



**Modifica posizione ed altezza manubrio**

La posizione (a) e l'altezza (b) del manubrio possono essere modificati per meglio adattarsi alle Vostre esigenze di guida. Per effettuare le operazioni, rimuovere il cavallotto superiore (1) e quello inferiore (2) previo smontaggio delle relative viti di fissaggio (3) e (4).

**a) Modifica posizione manubrio**

Ruotare di 180° il cavallotto inferiore per ottenere l'avanzamento o l'arretramento (10 mm- 0.04 in.) della posizione del manubrio rispetto a quella iniziale.

**b) Modifica altezza manubrio**

Rimuovere il distanziale inferiore (A) e sostituire la vite (4) con una di lunghezza L=65 mm.

Ultimata l'operazione, serrare le viti (3) a 2,75-3,05 kgm (27-30 Nm; 19.9-22 Lb/ft) e le viti (4) a 2,0-2,2 kgm (19,6-21,6 Nm; 14.5-15.9 Lb/ft).

**Handlebar position and height change**

The handlebar position (a) and height (b) can be changed for better suiting Your driving requirements. To effect these operations, remove the upper screw (3), upper clamp (1), lower screw (4) then lower clamp (2).

**a) Handlebar position change**

Turn the lower clamp (2) 180° to move forward or backward (10 mm- 0.04in.) the handlebar position with respect to the original setup.

**b) Handlebar height change**

Remove the lower spacer (A) then replace the screw (4) with a new one of L=65 mm (2.56 in.) height.

Once these operations are completed, tighten the screws (3) to 2,75-3,05 kgm (27-30 Nm; 19.9-22 Lb/fts) and the screws (4) to 2,0-2,2 kgm (19,6-21,6 Nm; 14.5-15.9 Lb/fts).

**Modification de la position et de l'hauteur du guidon**

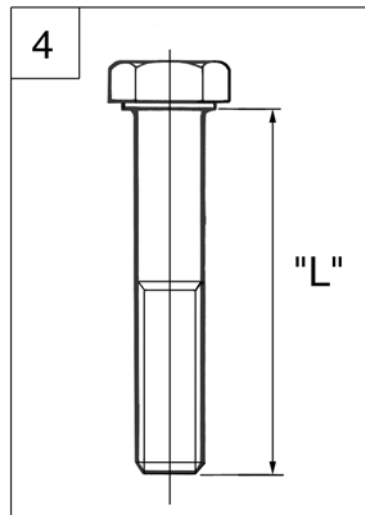
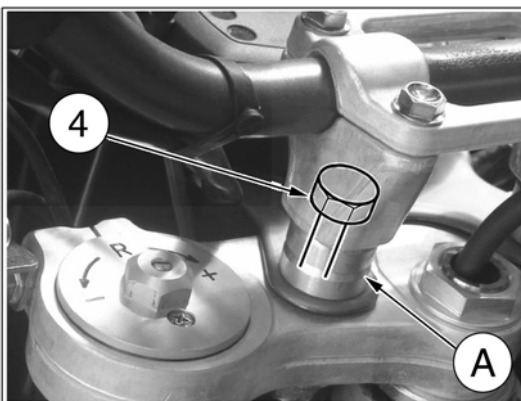
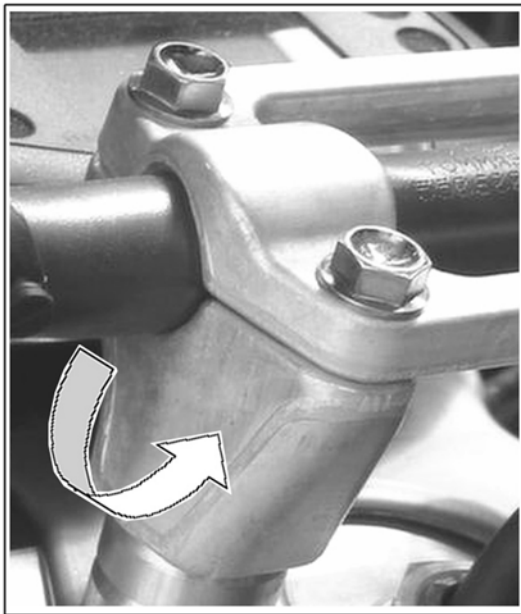
La position et l'hauteur du guidon ils peuvent être changée pour mieux s'adapter à Vos exigences de guide. Pour effectuer cette opération, il est nécessaire de démonter les vis (3), le etau supérieur (1), les vis (4) et le etau inférieur (2).

**a) Modification de la position du guidon**

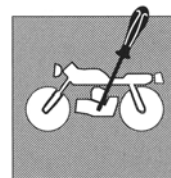
Tourner le etau inférieur (2) de 180° pour avancer ou reculer (10 mm - 0.04in.) la position du guidon en relation à cette initiale.

**b) Modification de l'hauteur du guidon**

Enlever l'entertoise inférieur (A) et remplacer la vis (4) avec une de longueur L=65 mm. Exécuter le remontage en opérant inversement et en serrant les vis (3) aux 2,75-3,05 kgm (27-30 Nm; 19.9-22 Lb/ft) et les vis (4) aux 2,0-2,2 kgm (19,6-21,6 Nm; 14.5-15.9 Lb/ft).



**REGISTRAZIONI E REGOLAZIONI  
SETTINGS AND ADJUSTMENTS  
RÉGLAGES ET CALAGES  
EINSTELLUNGEN UND REGULIERUNGEN  
AJUSTES Y REGULACIONES**



**Lenker position und höhe ändern**

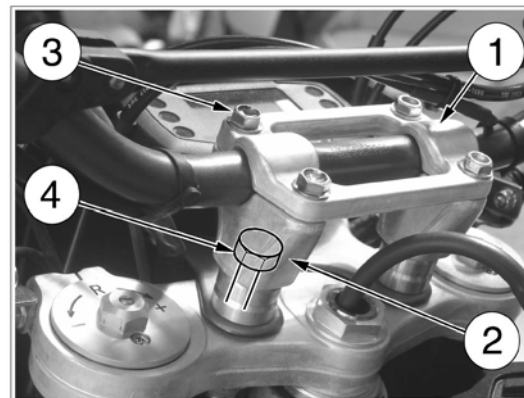
Die Position und die Höhe des Lenkers kann geändert werden, um sich besser an die Erfordernisse von Führung des Motorrads anzupassen. Um diese Operation vorzunehmen, ist es notwendig die Schrauben (3) die obere Klemme (1) die Schrauben (4) und die untere Klemme (2) auszusteuern.

**a) Lenker position ändern**

Verlaufen dann zu im Kreise von 180° die untere Klemme (2) schwingen um übrigzulassen oder zurückziehen (10 mm - 0.04in.) die Position des Lenkers in Beziehung zu jener Initiale.

**b) Lenker höhe ändern**

Entfernen das unteren Distanzstück (A) und ersetzen die Schraube (4) mit einem von Länge L=65 mm. Die Remontage zu 2,75-3,05 kgm die Schrauben (3) verschließend, ausführen (27-30 Nm; 19.9-22 Lb/ft) und die Schrauben (4) zu 2,0-2,2 kgm (19,6-21,6 Nm; 14.5-15.9 Lb/ft).



**Modifica posición y altura del manillar**

La posición (a) y la altura (b) del manillar pueden ser modificados por mejor conformarse con Su exigencias de guía.

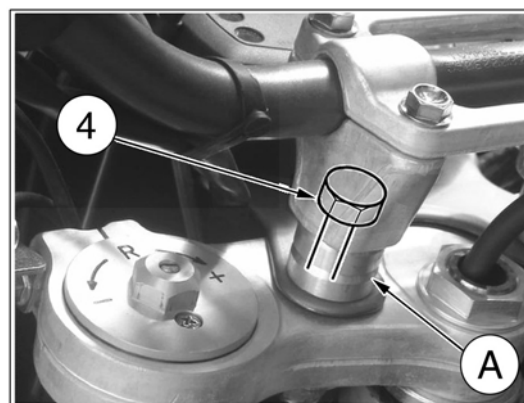
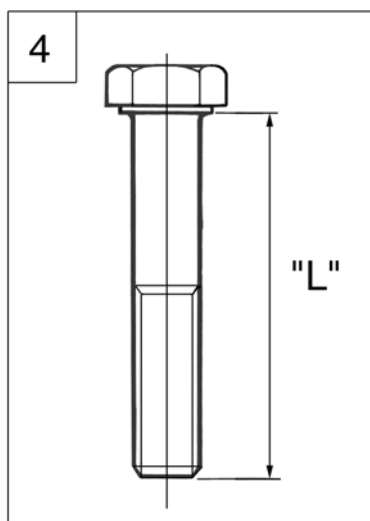
Para efectuar esta operación, es necesario bajar los tornillos (3) la abrazadera superior (1), los tornillos (4) y la abrazadera inferior (2).

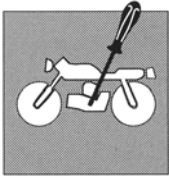
**a) Modificación posición del manillar**

Girar la abrazadera inferior (2) de 180° para avanzar o retroceder (10 mm - 0.04in.) la posición del manillar en relación a esta inicial.

**b) Modificación altura manillar**

Remover el separador inferior (A) y reemplazar el tornillo (4) con uno de largo L=65 mm. Ejecutar el reensamblaje obrando contrariamente y apretando los tornillos (3) a 2,75-3,05 kgm (27-30 Nm; 19.9-22 Lb/ft) y los tornillos (4) a 2,0-2,2 kgm (19,6-21,6 Nm; 14.5-15.9 Lb/ft).





**REGISTRAZIONI E REGOLAZIONI  
SETTINGS AND ADJUSTMENTS  
RÉGLAGES ET CALAGES  
EINSTELLUNGEN UND REGULIERUNGEN  
AJUSTES Y REGULACIONES**



**Controllo tubazione di alimentazione**

Verificare che la tubazione (1) non presenti perdite e, se necessario, effettuare la sostituzione.

Rimuovere la tubazione di alimentazione come descritto a pagina E.21.

**Checking the fuel hose**

Check the hose (1) for leaks and replace it, if necessary.

Remove the fuel hose as shown on page E.21.

**Contrôle tuyau carburant**

Contrôler qu'il n'y ait pas de pertes sur le tuyau (1) et, si nécessaire, effectuer la substitution.

Oter le tuyau carburant d'après les instructions au page E.21.

**Kontrolle Treibstoffrohr**

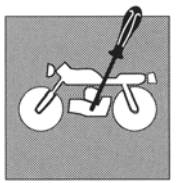
Prüfen, daß es keine Verluste auf der Treibstoffrohr (1) gibt und, wenn notwendig, sie ersetzen.

Den Treibstoffrohr entfernen wie auf Seite E.22 beschrieben.

**Control tubería carburante**


Controlar que el tubería (1) no presenta pérdidas y, si necesario, efectuar la sustitución.

Retirar el tubería carburante como indicado en la página E.22



#### Sostituzione materiale fonoassorbente silenziatore

Rimuovere la sella dopo aver ruotato in senso antiorario il perno posteriore (1) di fissaggio, svitare le viti (2) e togliere il pannello laterale destro (3). Sganciare le molle (4) che fissano il silenziatore (5) ai tubi di scarico. Rimuovere le due viti che fissano il silenziatore al telaio posteriore. Togliere i sei rivetti posteriori (6), la fascetta ed il terminale di scarico (7). Estrarre il tubo interno ed effettuare la sostituzione del materiale fonoassorbente.

 **Se fosse difficoltoso rimuovere il silenziatore, aiutarsi nell'operazione battendo leggermente con un martello in gomma o in plastica.**


#### Replacing the muffler deadening material

First turn counterclockwise fastening rear pin (1) then remove saddle, screws (2) and R.H. side panel (3). Unhook springs (4) fastening the muffler (5) to the exhaust pipes. Remove the two screws fastening the muffler to the rear frame. Remove the six rear rivets (6), clamp and the exhaust terminal (7). Remove inner pipe and replace the deadening material.

 **When difficulties are found in removing the muffler, lightly beat with a rubber or plastic hammer.**


#### Remplacement du matériel insonorisant du silencieux

Enlever la selle après avoir tourné dans le sens inverse des aiguilles d'une montre le pivot arrière (1) de fixation, ôter les vis (2) et le panneau latéral droit (3). Décrocher les ressorts (4) qui fixe le silencieux (5) aux tuyaux d'échappement. Ôter les deux vis qui fixent le silencieux d'échappement au cadre arrière. Ôter les six rivets arrière (6), le collier et le terminal de l'échappement (7). Ôter le tuyau intérieur et remplacer le matériel insonorisant.

 **Si vous trouvez des difficultés à ôter le silencieux, battre doucement avec un marteau en caoutchouc ou en plastique.**


#### Austausch des Schalldämpfenden Dämpfermaterials

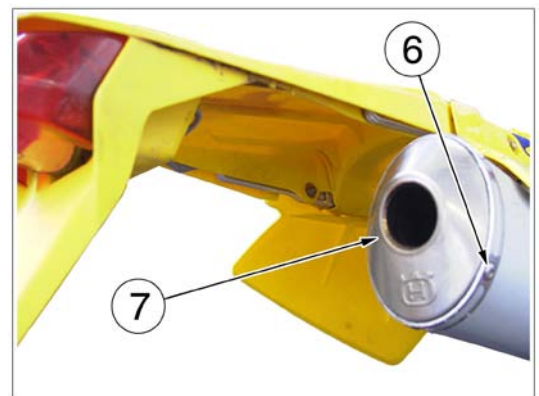
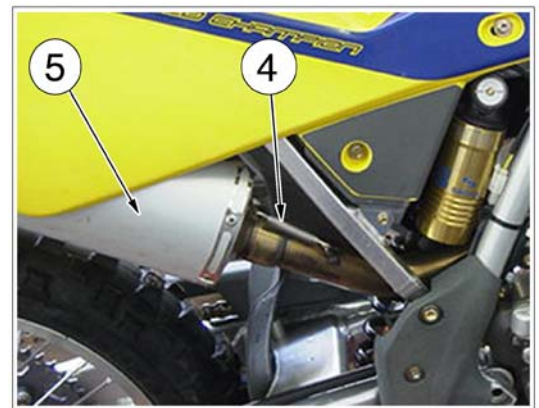
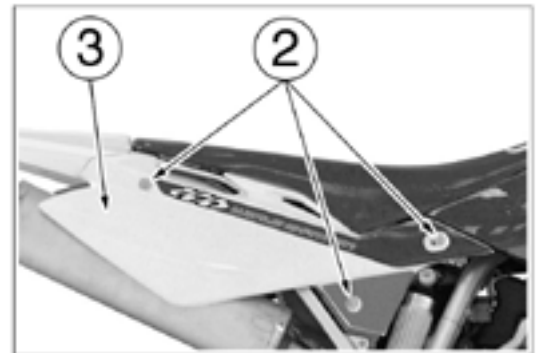
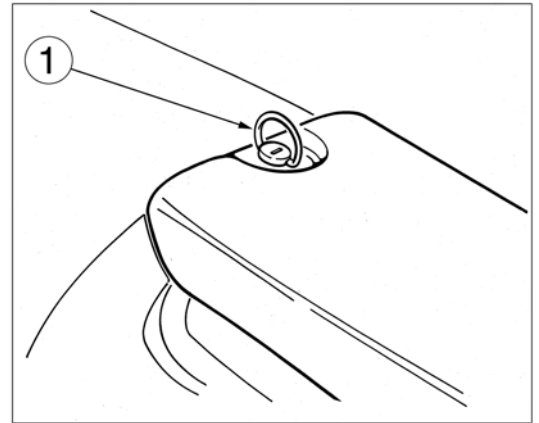
Den Sattel, nach vorherigem Drehen des hinteren Befestigungszapfens (1) entgegen den Uhrzeigersinn, abzunehmen; die Schrauben (2) lösen und den Rechten Streifen (3) abnehmen. Die Federn (4), die zu den Auspuffrohren den Schalldämpfer (5) befestigen, Abhängen. Die zwei Schrauben entfernen, daß sie zum hinteren Fahrgestells den Schalldämpfer befestigen. Die sechs hinteren Niete (6), die Schelle und das Auspuff-Endstück abnehmen (7). Das innere Rohr abziehen und den Austausch des schalldämpfenden Materials durchführen.

 **Falls es schwierig sein sollte, den Dämpfer auszubauen, mit einem Gummioder Kunststoffhammer leicht gegen diesen klopfen.**

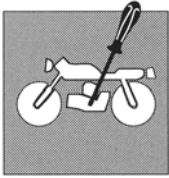
#### Substitución material fonoabsorbente silenciador

Remover el sillín tras haber girado, en sentido antihorario, el perno trasero (1) de fijación, retirar los tornillos (2) y el panel lateral derecho (3). Desenganchar los resortes (4) que aseguran el silenciador (5) a los tubos de escape. Retirar los dos tornillos que aseguran el silenciador de escape al bastidor trasero. Quitar los seis remaches traseros (6), la abrazadera y el terminal de escape (7). Extraer el tubo interior y reemplazar el material fonoabsorbente.

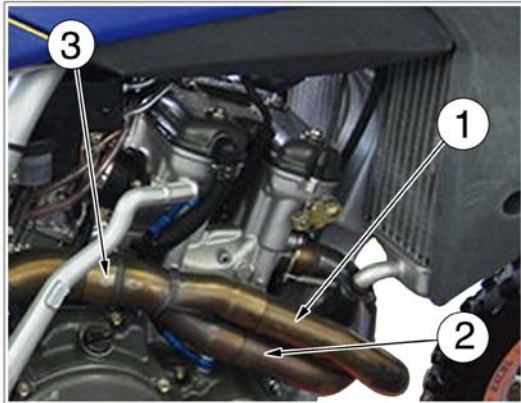
 **Si hubiera dificultades para retirar el silenciador, dar unos pequeños golpes con un martillo en caucho o plástico.**







**REGISTRAZIONI E REGOLAZIONI**  
**SETTINGS AND ADJUSTMENTS**  
**RÉGLAGES ET CALAGES**  
**EINSTELLUNGEN UND REGULIERUNGEN**  
**AJUSTES Y REGULACIONES**



**Controllo impianto di scarico**

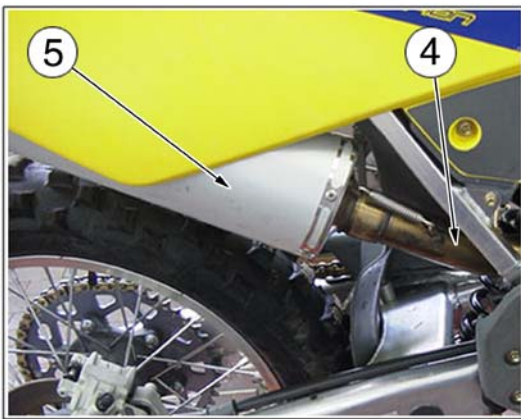
Rimuovere i componenti dell'impianto di scarico come descritto alla pagina E.20. Controllare che le tubazioni (1), (2), (3), (4) ed il silenziatore (5) non presentino rotture o danni: in caso contrario effettuare la sostituzione.

**Checking the exhaust system**

Remove the exhaust system components as shown on page E.20. Check the exhaust pipe (1), (2), (3), (4) and silencer (5) for wear or damages. Replace the component, if necessary.

**Contrôle de l'installation d'échappement**

Oter les composants de l'installation d'échappement en suivant les descriptions au page E.20. Contrôler que le tuyaus d'échappement (1), (2), (3), (4) et le silencieux (5) ne présentant pas ruptures ou dommages: en cas contraire, effectuer la substitution.



**Kontrolle Auspuffanlage**

Das Auspuffrohr und Schalldämpfer entfernen, wie zur Seite E.20 beschrieben wird.

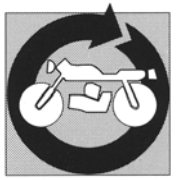
Kontrollieren, daß das Auspuffrohr (1), (2), (3), (4) und Schalldämpfer (5) stellen nicht von den Brechen oder den Schäden vor: andernfalls, den Ersatz des beschädigten Details vornehmen.

**Control instalación de escape**

Remueva los componentes de la instalación de escape como se describe en la página E.20. Controlar que los tubos de escape (1), (2), (3), (4) y el silenciador (5) no presenten roturas o daños: en caso contrario, efectuar la substitución.

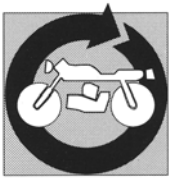
**OPERAZIONI GENERALI  
GENERAL OPERATIONS  
OPERATIONS GENERALES  
ALLGEMEINE OPERATIONEN  
OPERACIONES GENERALES**

---



Sezione  
Section  
Section  
Sektion  
Sección

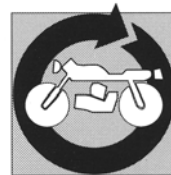
**E**



**OPERAZIONI GENERALI  
GENERAL OPERATIONS  
OPERATIONS GENERALES  
ALLGEMEINE OPERATIONEN  
OPERACIONES GENERALES**

PREMESSA .....	E. 3	VORWORT .....	E. 3
STACCO MOTORE DAL MOTOCICLO .....	E. 4	AUSBAUDES MOTORS VON MOTORRAD .....	E. 5
<b>RIMOZIONI PARZIALI</b>		<b>TEIL ZERLEGUNGEN</b>	
Stacco sella e batteria .....	E. 16	Ausbau des Sattels und Batterie .....	E. 17
Stacco pannelli laterali .....	E. 18	Ausbau der seitlichen Bleche .....	E. 19
Stacco telaietto posteriore completo di parafango (TE- SMR: con fanale posteriore) e scatola filtro aria completa .....	E. 19	Ausbau des hinteren Fahrgestells, des hinteren Kotflügels (TE- SMR: mit hinteren Scheinwerfer) und des Luftfilters .....	E. 20
Stacco impianto di scarico .....	E. 22	Ausbau der Auspuffanlage .....	E. 22
Stacco serbatoio carburante e convogliatori .....	E. 23	Ausbau Kraftstoffbehälter und Leitblechen .....	E. 24
Stacco ventola di raffreddamento (TE-SMR), radiatori e vaso espansione (TE-SMR) .....	E. 25	Ausbau der Kühlventil (TE-SMR), der Kühler und das Ausdehnungsgefäß (TE-SMR) .....	E. 26
Stacco centralina elettronica C.D.I., bobina elettronica, regolatore di tensione e tubazione frizione .....	E. 27	Ausbau der Elektronischer Steuerinheit C.D.I., der Elektronischer Spule, des Reglers Spannung und Kupplungsrohr .....	E. 28
Stacco catena trasmissione secondaria .....	E. 29	Ausbau der Vergelegekette .....	E. 29
FOREWORD .....	E. 3	PREMISA .....	E. 3
REMOVAL OF ENGINE FROM MOTORCYCLE .....	E. 4	REMOCIÓN DEL MOTOR DEL MOTOCICLO .....	E. 5
<b>PARTIAL DISMANTLEMENTS</b>		<b>DESMONTAJES PARCIALES</b>	
Removal of saddle and battery .....	E. 16	Remoción del sillín y de la batería .....	E. 17
Removal of side panels .....	E. 18	Remoción de los paneles laterales .....	E. 19
Removal of rear frame with fender (TE- SMR: with tail light) and air filter box assy. ....	E. 19	Remoción del bastidor trasero con el guardabarros (TE- SMR: y con el faro trasero) y caja filtro del aire .....	E. 21
Removal of exhaust system .....	E. 22	Remoción de la instalación de escape .....	E. 22
Removal of fuel tank and conveyors .....	E. 23	Remoción del deposito carburante y los conductores .....	E. 24
Removal of cooling fan (TE-SMR), radiators and coolant expansion tank (TE-SMR) .....	E. 25	Remoción del ventilador de enfriamiento (TE-SMR), de los radiadores y del vaso expansión (TE-SMR) ...	E. 28
Removal of electronic power unit C.D.I., electronic coil, voltage regulator and clutch hose .....	E. 27	Remoción de la central electrónica C.D.I., bobina electrónica , regulador de tension y tubo embrague	E. 29
Removal of secondary drive chain .....	E. 29	Remoción de la cadena de transmisión secondaria .....	E. 29
INTRODUCTION .....	E. 3		
DÉMONTAGE MOTEUR DU MOTOCYCLE .....	E. 4		
<b>DÉPLACEMENTS PARTIELS</b>			
Démontage selle et batterie .....	E. 16		
Démontage panneaux latéraux .....	E. 18		
Démontage cadre arrière avec pare- boue (TE- SMR: avec feu arrière) et boîte filtre à air .....	E. 22		
Démontage installation d'échappement .....	E. 20		
Démontage réservoir d'essence et convoyeurs .....	E. 23		
Démontage ventilateur de refroidissement (TE-SMR), radiateurs et vase d'expansion (TE-SMR) .....	E. 25		
Démontage du central électronique C.D.I., bobine électronique, régulateur de tension et tuyau embrayage .....	E. 28		
Démontage du chaîne transmission secondaire .....	E. 29		





### **PREMESSA**

Le operazioni descritte nella presente sezione sono finalizzate alla rimozione del motore dal motociclo. Tuttavia, per esigenze di intervento su alcune parti del veicolo (accesso all'ammortizzatore posteriore, alle parti elettriche, al cablaggio etc.), può essere necessario effettuare delle rimozioni parziali. Le descrizioni che si riferiscono a queste operazioni sono riportate a partire dalla pagina E.16.

### **FOREWORD**

The operations described in this section are referred to the removal of the engine from the motorcycle. Nevertheless, in the case is had to effect operations on some parts of the motorcycle (as the access to the rear shock absorber, to the electric parts, to the wiring harness etc.), it can be necessary to effect some partial dismantlements. The descriptions that refer to these operations are listed beginning from the page E.16.

### **INTRODUCTION**

Les opérations décrits dans la présent section sont finalisées à l'enlèvement du moteur du motocycle. Cependant, pour exigences d'intervention sur quelques parties du véhicule (accédé à l'amortisseur postérieur, aux parties électriques, au câblage etc.), il peut être nécessaire d'effectuer des déplacements partiels. Les descriptions qui se réfèrent à ces opérations se trouvent la page à partir de E.16.

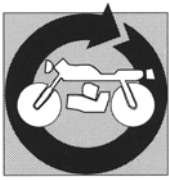
### **VORWORT**

Die im diesen Schnitt beschriebenen Arbeiten sind auf die Entfernung des Motors von dem Motorrad gerichtet. Für Erfordernisse von Eingriff auf einige Teile des Krafrtrades (tritt dennoch zum Hinter Stoßdämpfer, den elektrischen Teilen, der Verkabelung usw. ein), es kann notwendig sein, einige Teil Zerlegungen vorzunehmen. Die Beschreibungen, die sich auf diese Operationen beziehen, sind ab die Seite E.17.

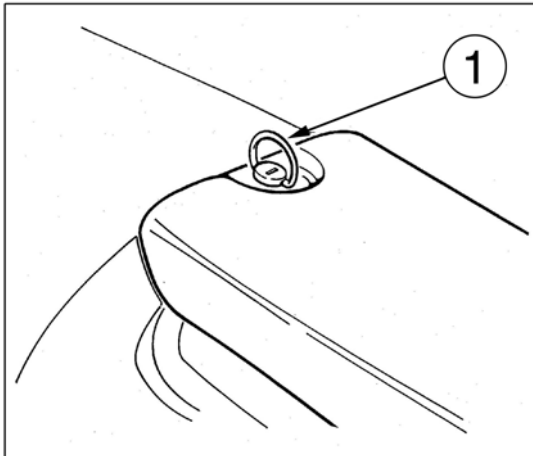
### **PREMISA**

Las operaciones descritas en la presente sección tienen la finalidad de la remoción del otor de la motocicleta. Sin embargo, por exigencias de intervención de efectuar sobre algunas partes del motociclo, (accedidas al amortiguador trasero, a las partes eléctricas, al cableado etc), puede ser necesario efectuar desmontajes parciales. Las descripciones que se refieren a estas operaciones se encuentran a partir de la página E.17.





# OPERAZIONI GENERALI GENERAL OPERATIONS OPERATIONS GENERALES ALLGEMEINE OPERATIONEN OPERACIONES GENERALES



## Stacco motore dal motociclo

1) Pagg. E.4-E.5: rimuovere la sella dopo aver ruotato in senso antiorario il perno posteriore (1) di fissaggio. Svitare le viti (2) di fissaggio e togliere i pannelli laterali (3) e (4); ricordare, nel rimontaggio, di posizionare nuovamente le bussole (5) e (6).

TE-SMR: sganciare l'elastico (7), rimuovere per primo il cavo negativo NERO poi quello positivo ROSSO (in fase di rimontaggio, collegare per primo il cavo positivo ROSSO poi quello negativo NERO); estrarre la batteria (8) dal proprio alloggiamento.

Rimossa la batteria, premere UNA VOLTA SUL PULSANTE AVVIAMENTO motore per scaricare il condensatore (9) montato in prossimità della bobina A.T. (10).



**: Dopo aver tolto la batteria NON rimuovere il condensatore perché, in caso di avviamento in questa condizione, si brucerebbe il regolatore di tensione.**

## Removal of engine from motorcycle

1) Pages E.4-E.5: turn counterclockwise the rear fastening pin (1) and remove the saddle.

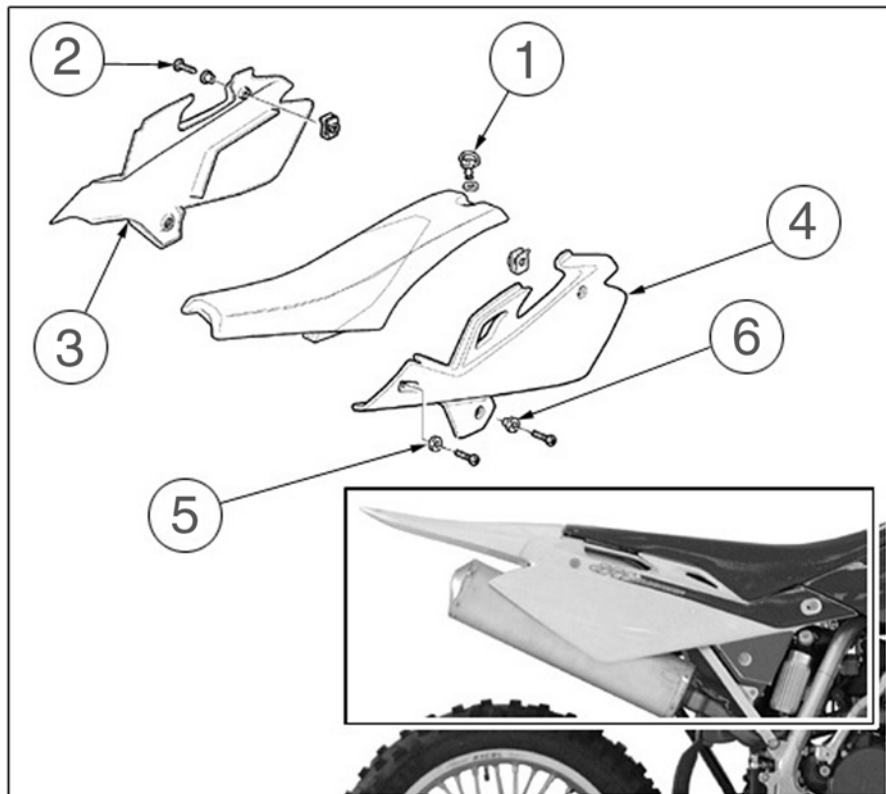
Loosen the screws (2) and remove the side panels (3) and (4); when reassembling, remember to fit bushes (5) and (6).

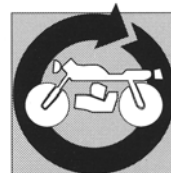
TE-SMR: Release the elastic (7), first remove the BLACK negative cable, then the RED positive cable (when reassembling, first connect the RED positive cable, then the BLACK negative cable); remove the battery (8) from its housing.

After battery removal, push ONCE THE ENGINE START BUTTON in order to discharge the condenser (9) fastened near the H.T. coil (10).



**: After battery disassembly, DO NOT remove the condenser from the frame: in case of engine starting in this condition, the voltage regulator will be damaged.**





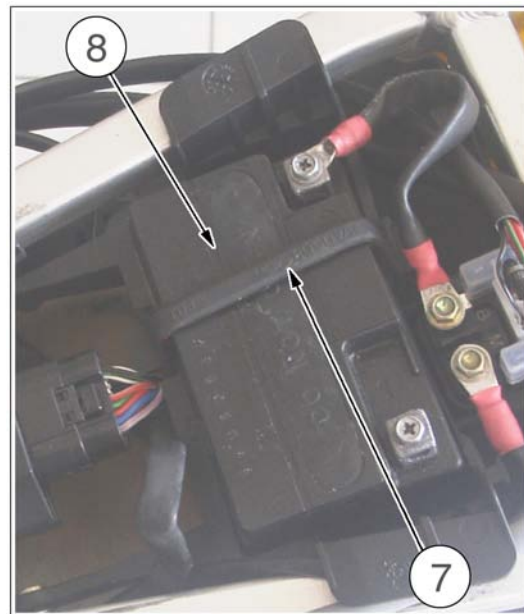
#### Démontage moteur du motocycle

1) Pages E.4-E.5: enlever la selle après avoir tourné en sens antihoraire le pivot arrière (1) de fixation. Desserrer les vis (2) et ôter les panneaux latéraux (3) et (4); au remontage, se rappeler de placer les douilles (5) et (6).

TE-SMR: décrocher l'élastique (7), ôter le câble négatif NOIR pour le premier; ensuite, ôter le positif ROUGE (durant la phase de remontage, connecter le câble positif ROUGE pour le premier et ensuite, le câble négatif NOIR); extraire la batterie (8) de son compartiment.

Après le démontage de la batterie, PRESSER LE BOUTON DE DÉMARRAGE pour décharger le condensateur (9) fixé près du bobine électronique (10).

**⦿ : Après avoir enlevé la batterie NE PAS enlever le condensateur parce que, en cas de démarrage dans cette condition, il se brûlerait le régulateur de tension.**



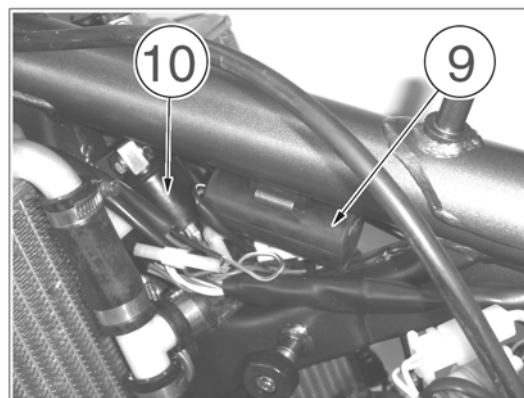
#### Ausbau des Motors von Motorrad

1) Seiten E.4-E.5: Den Sattel, nach vorherigem Drehen des hinteren Befestigungszapfens (1) entgegen den Uhrzeigersinn, abzunehmen. Die beiden Befestigungsschrauben (2) ausschrauben und die Seitenpaneele (3) und (4) abnehmen; beim Wiedereinbau darauf achten, die Buchsen (5) und (6).

TE-SMR: das Gummiband (7) abhängen, zuerst das negative SCHWARZE kabel abnehmen, dann das positive ROTE (in der Wiedereinbauphase zuerst das positive ROTE und dann das negative SCHWARZE kabel anschließen); die Batterie (8) abnehmen.

Nachdem die Batterie abgenommen wurde, ist es notwendig EINMAL AUF DEM MOTORANLASSKNOPF zu drücken um den Kondensator (9) entladen, der in der Nähe von des Elektronische Spule (10) montierte, entladen zu können.

**⦿ : Es sollte den Kondensator nicht aussteigen, nachdem nahm es die Batterie ab weil, es sich machte auf den Weg den Motor ohne den Kondensator in der Fall, es würde sich den Regler von Spannung verbrennen.**



#### Remoción del motor del motociclo

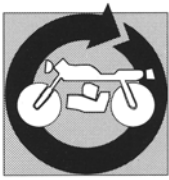
1) Páginas E.4-E.5: remover el sillín tras haber girado, en sentido antihorario, el perno trasero (1) de fijación. Desenroscar los tornillos (2) de fijación y retirar los paneles laterales (3) e (4); acordarse de, en el remontaje, colocar de nuevo los casquillos (5) y (6).

TE-SMR: desenganche el elástico (7), retirar primero el cable negativo NEGRO y seguidamente el cable positivo ROJO (para el remontaje, conectar primero el cable positivo ROJO y seguidamente el cable negativo NEGRO); extraiga la batería (8) de su alojamiento.

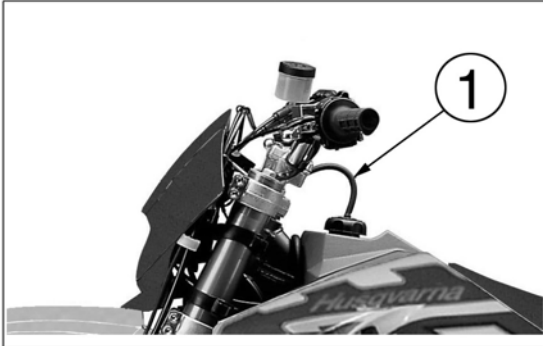
Después de la remoción de la batería, pulsar HABÍA EL BOTÓN DE ARRANQUE MOTOR para descargar el condensador (9) que está fijado cerca de la bobina (10).

**⦿ : Después de la remoción de la batería NUNCA desmontar el condensador porque, en el caso de arranque en esta condición, se perjudicaría el regulador de tensión.**



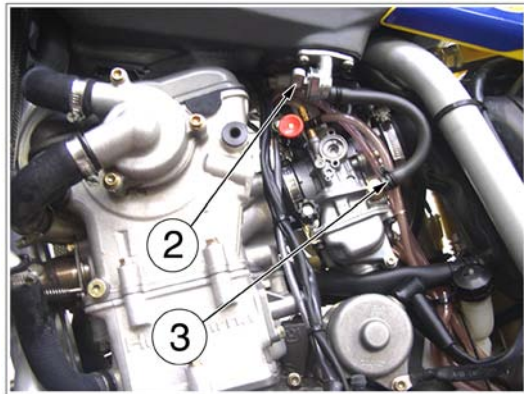


**OPERAZIONI GENERALI  
GENERAL OPERATIONS  
OPERATIONS GENERALES  
ALLGEMEINE OPERATIONEN  
OPERACIONES GENERALES**



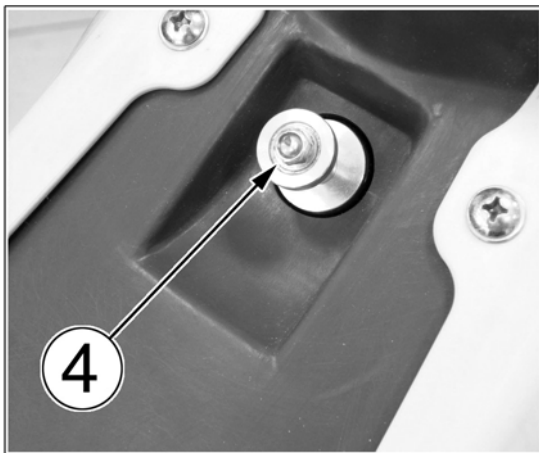
2) Rimuovere il tubetto di sfiato (1) dal perno di sterzo. Posizionare il rubinetto carburante (2) sulla posizione OFF ed allentare la fascetta (3) sulla tubazione di collegamento al carburatore; sfilare detta tubazione dal rubinetto e versare in una bacinella la benzina residua. Togliere la vite di fissaggio (4) del serbatoio e, spingendo leggermente verso l'alto nella zona anteriore dei convogliatori, liberare questi ultimi dagli spoiler sui radiatori. Rimuovere il serbatoio carburante completo di convogliatori.

2) Remove the breather hose (1) from the steering axle. Place the fuel cock (2) on OFF position then loosen the clamp (3) on the carburettor fuel hose; extract the clamp from the fuel cock and pour the remaining gasoline in a vessel. Remove the fuel tank fastening screw (4) and, pushing upward slightly in the front zone of the conveyors, release them from the spoilers on the radiators. Remove the fuel tank assy. with conveyors.



2) Ôter le tuyau d'évent (1) du pivot de direction. Placer le robinet carburant (2) sur la position OFF et desserrer le collier (3) sur la tuyauterie du carburateur; ôter cette tuyau du robinet et verser dans un bassin l'essence restante. Ôter la vis de fixation (4) du réservoir et, en poussant légèrement vers le haut dans la zone antérieure des convoyeurs, libérer ces derniers des spoiler sur les radiateurs. Enlever le réservoir carburant complet de convoyeurs.

2) Das Rohr (1) entfernen vom Lenkungszapfen aus. Den Treibstoffhahn (2) auf die Position OFF stellen und die Schelle (3) auf der Verbindungsleitung zum Vergaser lockern; Rohr ausfädeln sagt vom Treibstoffhahn und in einer Schüssel restliches Benzin gießen. Die Schraube von Befestigung (4) des Kraftstoffbehälter abnehmen und leichtsinnig aufwärts in der vorder Zone der Leitblechen schiebend, diese letzten von den Spoilern auf die Kühlern. Den Treibstoffhahn entfernen vervollständigigt von Leitblechen.



2) Remover el tubito de purga (1) del perno de dirección. Colocar el grifo del carburante (2) en el el posicion OFF y aflojar el abrazadera (3) en el tubería de enlace al carburador; desfilas dicho tubito del grifo del carburante y verter en un recipiente la gasolina restante. Remover el tornillo de fijado (4) del depósito gasolina y, empujando ligeramente hacia arriba en la zona anterior de los conductores, liberar este últimos de los spoiler sobre los radiadores. Remover el depósito gasolina completo de conductores.

**OPERAZIONI GENERALI  
GENERAL OPERATIONS  
OPERATIONS GENERALES  
ALLGEMEINE OPERATIONEN  
OPERACIONES GENERALES**



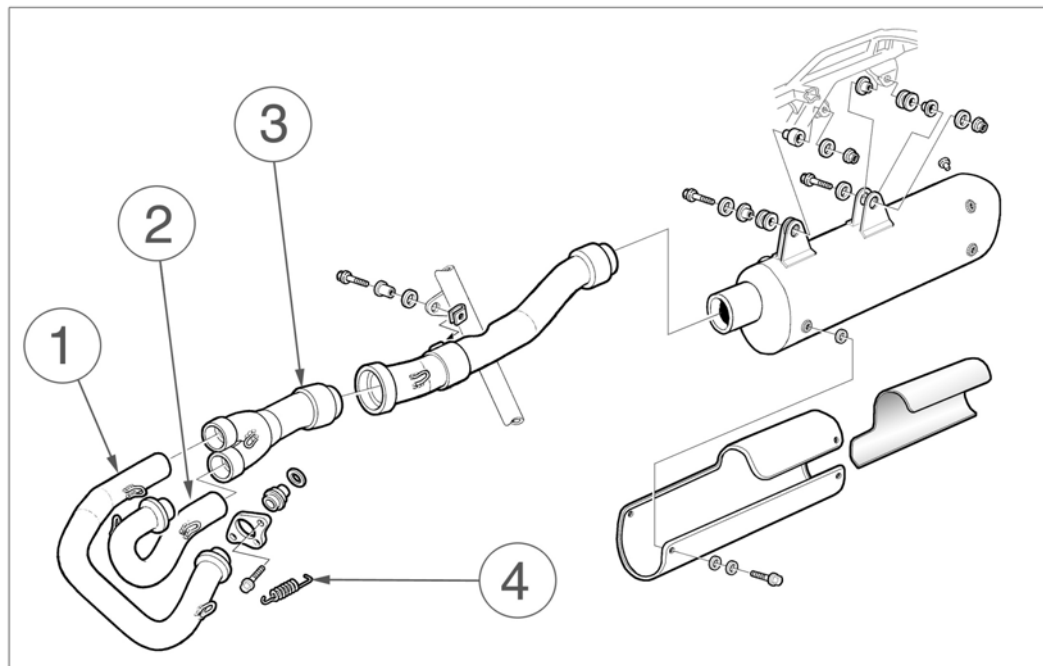
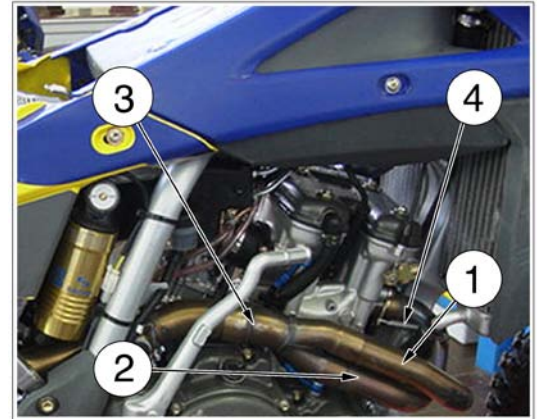
3) Togliere le molle che fissano le tubazioni anteriori (1) e (2) alla tubazione intermedia (3). Togliere quest'ultima, le molle (4) e, battendo leggermente verso l'alto, rimuovere le tubazioni di scarico (1) e (2) dalla testa cilindro.

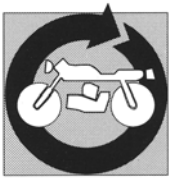
3) Remove the springs fastening the front hoses (1) and (2) to the intermediate hose (3). Remove: the intermediate hose, the springs (4) and, beating upward slightly, the exhaust pipes (1) and (2) from the cylinder head.

3) Enlever les ressorts qui fixent les tuyaux antérieures (1) et (2) à le tuyau intermédiaire (3). Enlever cette dernière, les ressorts (4) et, en battant légèrement vers le haut, enlever les tuyaux d'échappement (1) et (2) de la culasse cylindre moteur.

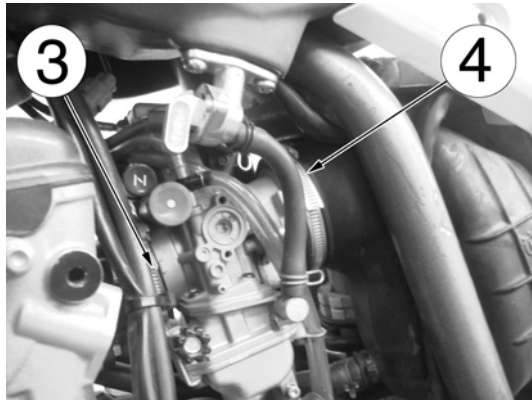
3) Die feder, die vorder Rohre (1) und (2) zum Zwischen Rohr (3) befestigen, abnehmen. Dieses letzte Abnehmen, die feder (4) und leichtsinnig aufwärts schlagend, die Auspuffrohre (1) entfernen und (2) vom Zylinderkopf.

3) Remover los resortes que fijan los tubos delanteros (1) y (2) al tubo intermedio (3). Remover este último, los resortes (4) y, golpeando ligeramente hacia arriba, remover los tubos de escape (1) y (2) de la culata cilindro.





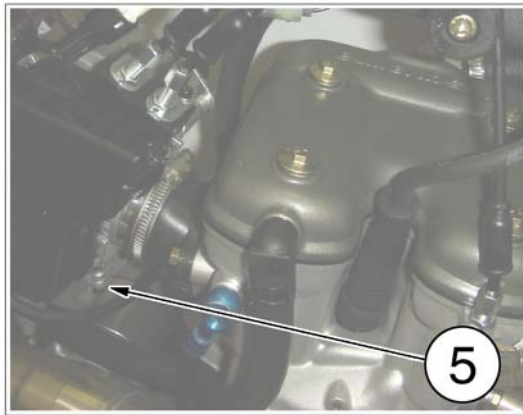
**OPERAZIONI GENERALI  
GENERAL OPERATIONS  
OPERATIONS GENERALES  
ALLGEMEINE OPERATIONEN  
OPERACIONES GENERALES**



4) Allentare le fascette (3) e (4) che fissano il carburatore al raccordo di aspirazione ed al manicotto sulla scatola filtro aria. Tirare indietro il carburatore per liberarlo dal raccordo di aspirazione ed estrarlo dal lato destro del motociclo. Rimuovere la vite inferiore (5) di fissaggio della vaschetta del carburatore, togliere quest'ultima ed eliminare la benzina residua. Togliere il perno (6) di fissaggio e rimuovere il pedale del freno posteriore.

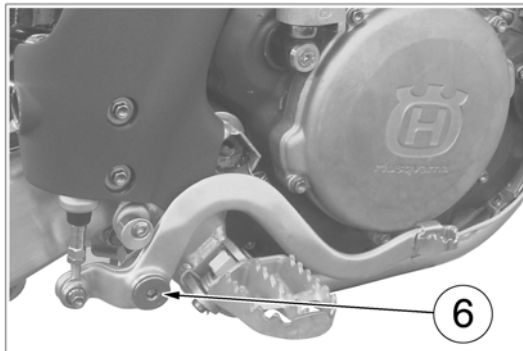
4) Loosen the clamps (3) and (4) that fasten the carburetor to the intake manifold and air filter box manifold. Pull back the carburetor to free it from the intake manifold and extract the carburetor from the right side of the motorcycle. Remove the carburetor float chamber lower screw (5), the float chamber then eliminate the remaining gasoline. Remove the fastening pin (6) and the rear brake pedal.

4) Desserrer les colliers (3) et (4) qu'ils fixent le carburateur au manchon de admission et au manchon sur la boîte filtre air. Tirer le carburateur en arrière pour le libérer du manchon de admission et l'extraire du côté droit du motorcycle. Enlever le vis inférieure (5) de fixation de la cuvette du carburateur, enlever cette dernière et éliminer l'essence restante. Enlever le pivot (6) de fixation et enlever la pédale du frein arrière.

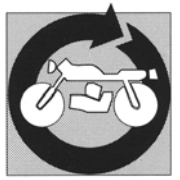


4) Die Schellen (3) und (4) die zum Ansaugmuffe und den Schimmel den Vergaser auf der Luffilterschachtel befestigen, lockern. Rückwärts den Vergaser ziehen, um ihn vom Ansaugmuffe zu befreien und ihn von der rechten Seite des Motorrades herausziehen. Die untere Schraube (5) von Befestigung vom Schwimmergehäuse des Vergasers entfernen, dieses letzte abnehmen und restliches Benzin ausschalten. Den Zapfen (6) von Befestigung abnehmen und den pedals der hinteren Bremse.

4) Aflojar las bandas (3) y (4) que fijan el carburador al empalme de aspiración y al empalme sobre el caja de filtro aire. Echarse atrás el carburador para liberarlo del empalme de aspiración y extraerlo del lado derecho del motociclo. Remover el tornillo inferior (5) de fijado del tapa del carburador, sacar este última y eliminar la gasolina restante. Sacar el gozne (6) de fijado y remover el pedal del freno trasero.



**OPERAZIONI GENERALI  
GENERAL OPERATIONS  
OPERATIONS GENERALES  
ALLGEMEINE OPERATIONEN  
OPERACIONES GENERALES**



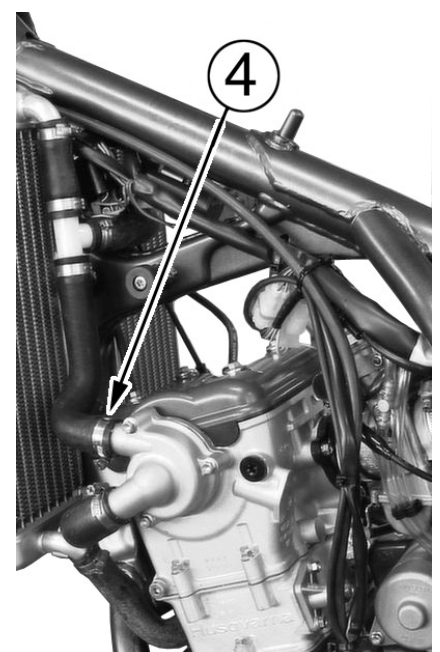
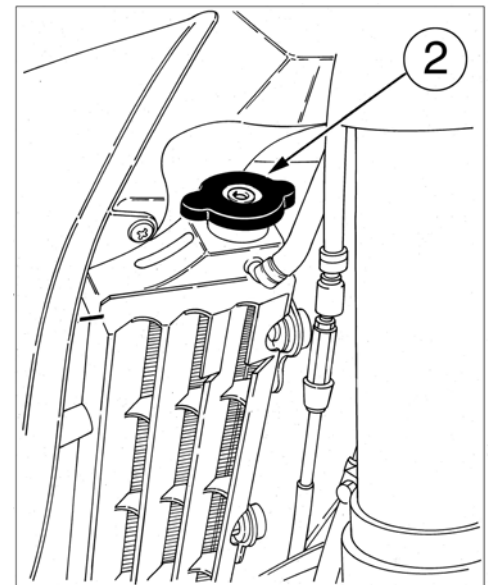
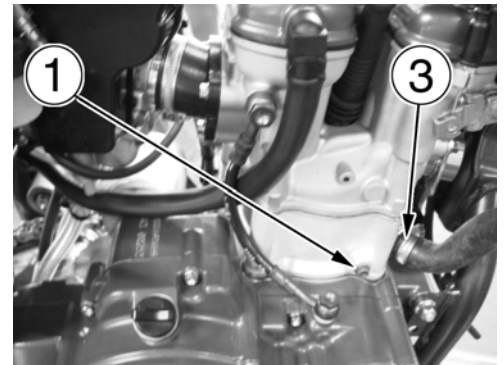
5) Porre un contenitore sul lato destro del cilindro, sotto la vite (1) di scarico refrigerante. Con una chiave da 8 mm togliere PER PRIMA la vite (1), aprire LENTAMENTE il tappo (2) del radiatore destro e lasciar defluire il refrigerante nel contenitore inclinando sulla destra il motociclo. Allentare le fascette inferiori (3) delle tubazioni che collegano i radiatori al motore. Allentare la fascetta (4) della tubazione superiore che collega il radiatore sinistro alla pompa dell'acqua.

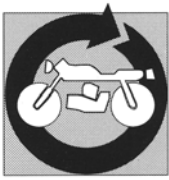
5) Place a vessel on the right side of the motorcycle, under the coolant draining screw (1). Using a 8 mm wrench, FIRST remove the screw (1) then SLOWLY open the R.H. radiator cap; slope the motorcycle on the right side to drain the coolant easily in the vessel. Loosen lower clamps (3) of the hoses that connect the radiators to the engine. Loosen the clamp (4) of the upper hose that connects the L.H. radiator to the water pump.

5) Placer un récipient sur le côté droit du cylindre, sous le vis (1) de déchargé réfrigérant. Avec clé de 8 mm enlever POUR PREMIER le vis (1), ouvrir LENTEMENT le bouchon (2) du radiateur droit et laisser s'écouler le réfrigérant dans le récipient en inclinant sur la droite le motocycle. Desserrer les colliers inférieurs (3) des tuyaneries qui réunissent les radiateurs au moteur. Desserrer le collier (4) de la tuyanerie supérieure qui réunit le radiateur gauche à la pompe de l'eau.

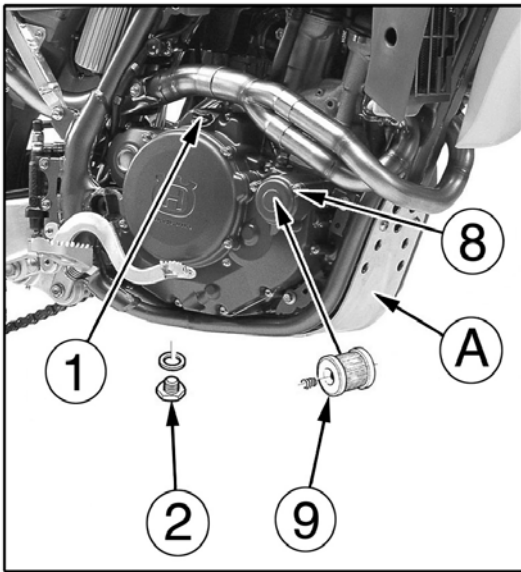
5) Eine Schussel auf die rechte Seite des Zylinders, unter der Ausschraube (1) des Kühlfüssigkeit. Mit Schlüssel von 8 mm PREMIERE die Schraube (1) entziehen, dann LANGSAM den Stopfen (2) des rechten Kühlers öffnen und den Kühlfüssigkeit im Schussel rechterseit das Motorrad neigend. Die unteren Schellen (3) von den Rohre, die Kühler mit dem Motor verbinden, lockern. Die Schelle (4) des höheren Rohres lockern der Kollege der Kühler schädigt zur Wasserpumpe.

5) Poner un contenedor sobre el lado derecho del cilindro, bajo el tornillo (1) de descarga del líquido de enfriamiento. Con llave de 8 mm remover POR PRIMERO el tornillo (1), abrir LENTAMENTE el tapón (2) del radiador derecho y lasciar fluir el líquido de enfriamiento en el contenedor inclinando a la derecha el motociclo. Aflojar las bandas inferiores (3) de las tuberías que conectan los radiadores al motor. Aflojar la banda (4) de la tubería superior que conecta el radiador izquierdo a la bomba del agua.



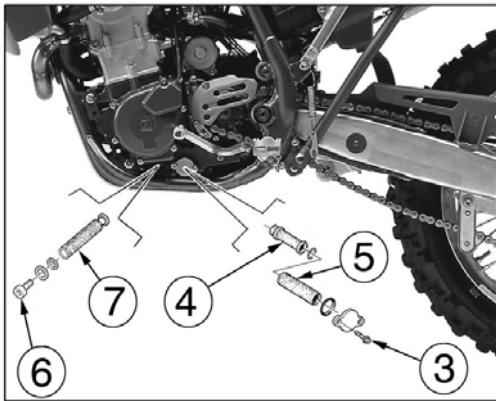


**OPERAZIONI GENERALI  
GENERAL OPERATIONS  
OPERATIONS GENERALES  
ALLGEMEINE OPERATIONEN  
OPERACIONES GENERALES**



6) Anche se non indispensabile, è consigliabile rimuovere la protezione inferiore (A) del motore dopodichè porre una bacinella sotto il motore e togliere il tappo di carico olio (1); con una chiave a brugola da 8 mm togliere il tappo di scarico olio (2) ed evacuare l'olio esausto; sulla sinistra del motore, con una chiave da 8 mm, rimuovere le viti (3) del coperchietto del filtro metallico posteriore ed estrarre il filtro metallico (4) e quello a rete (5). Sempre sulla sinistra del motore, con una chiave a brugola da 6 mm svitare il tappo (6) e togliere il filtro a rete (7) e l'anello OR; sulla destra del motore, svitare le tre viti di fissaggio (8), rimuovere il coperchietto e la cartuccia filtro (9).

6) Even if not essential, it is advisable to remove the engine lower guard (A) then place a vessel under the engine and remove the oil filler cap (1); using a 8 mm Allen wrench, remove the oil draining plug (2) and eliminate the used oil; on the L.H. side of the engine, using a 8 mm wrench, remove the rear filter cover screws (3) and extract the steel filter (4) and the net filter (5). Still operating on the L.H. side of the engine, using a 6 mm Allen wrench, unscrew the plug (6) then remove the net filter (7) and the O-Ring; on the R.H. side of the engine, unscrew the three fastening screws (8) and remove the cover and the filter cartridge (9).



6) Même si pas indispensable, il est conseillable d'enlever la protection inférieure (A) du moteur là-dessus mettre un bassin sous le moteur et enlever le bouchon de charge huile (1); avec une clé hexagonal de 8 mm enlever le bouchon de vidange huile (2) et évacuer l'huile; sur la gauche du moteur, avec une clé de 8 mm, enlever les vis (3) du couvercle du filtre métallique arrière et extraire le filtre métallique (4) et ce au réseau (5). Toujours sur la gauche du moteur, avec une clé hexagonal de 6 mm dévisser le bouchon (6) et enlever le filtre à réseau (7) et la bague OR; sur la droite du moteur, dévisser les trois vis de fixation (8), enlever le couvercle et la cartouche du filtre (9).

6) Selbst wenn nicht unerläßlich, es ist ratsamer des unteren Motorschutzes (A), vornehmen also eine Schussel unter den Motor und Den Einfüllstopfen (1) entfernen; mit einem hexagonalen Schlüssel von 8 mm den Stopfen (2) abnehmen und Öl ausschalten; auf die Linke des Motors, mit einem Schlüssel von 8 mm die Schrauben (3) vom Deckel des Hinter Metallfilter entfernen und den Metallfilter (4) und den Siebfilter (5) herausziehen.

Immer auf die Linke des Motors, mit einem hexagonalen Schlüssel von 6 mm den Stopfen (6) lösen und den Siebfilter (7) und den oder-Boxring abnehmen; rechterseit der Motor, die drei Schrauben von Befestigung (8) lösen, den Deckel und den Wechselfilter (9) entfernen.

6) Aunque no indispensable, es aconsejable remover la protección inferior (A) del motor, colocar un recipiente debajo del motor y remover el tapón de carga (1); con una llave hexagonal de 8 mm remover el tapón de descarga (2) y evacuar el aceite; sobre la izquierda del motor, con una llave de 8 mm remover los tornillos (3) de la tapa del filtro metálico trasero y extraer el filtro metálico (4) y aquel a red (5).

Siempre sobre la izquierda del motor, con una llave hexagonal de 6 mm destornillar el tapón (6) y sacar el filtro a red (7) y el anillo OR; a la derecha del motor, destornillar las tres vides de fijado (8), remover la tapa y el cartucho del filtro (9).



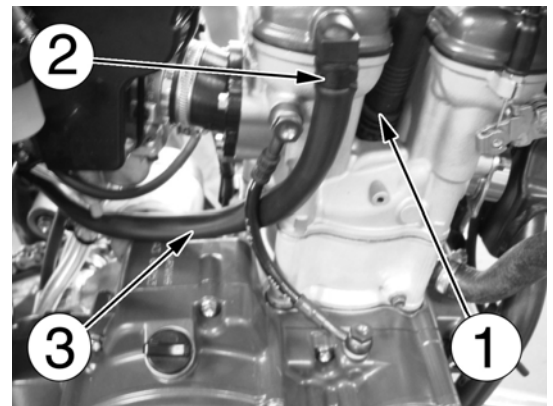
**OPERAZIONI GENERALI  
GENERAL OPERATIONS  
OPERATIONS GENERALES  
ALLGEMEINE OPERATIONEN  
OPERACIONES GENERALES**



7) Togliere la pipetta (1) dalla candela. Togliere la fascetta (2) e staccare il tubetto (3) dal coperchio testa cilindro. Togliere la tubazione (A: TE-SMR) dal raccordo di aspirazione. Sul lato sinistro, con una chiave da 6 mm togliere le viti che fissano il coperchio (4) del pignone uscita cambio, con una chiave a brugola da 6 mm togliere le viti (5) che fissano la piastra guidacatena. Con una chiave da 8 mm togliere le tre viti (6) che fissano il comando della frizione sul motore e scaricare il fluido residuo dalla tubazione.

TE-SMR: staccare i collegamenti elettrici dal motorino di avviamento [usare una chiave da 8 mm per togliere il cavo di massa (8) ed una da 10 mm per il dado sotto il cappuccio in gomma (9)].

Rimuovere le fascette (10) che tengono unite la tubazione frizione ed il cablaggio dell'alternatore. Staccare il connettore che unisce il cablaggio (11) dell'alternatore all'impianto elettrico.



7) Remove the cap (1) from the spark plug. Remove the clamp (2) and detach the hose (3) from the cylinder head cover. Remove the hose (A: TE-SMR) from the intake manifold. On the L.H. side, using a 6 mm wrench, remove the rear transmission sprocket cover screws (4) and, using a 6 mm Allen wrench, remove the screws (5) that fasten guide-chain plate.

Using a 8 mm wrench, remove the three screws (6) that fasten the clutch control on the engine and eliminate the remaining fluid from the hose.

TE-SMR: detach the electrical connections from the starting motor [use a 8 mm wrench to remove the ground cable (8) and a 10 mm wrench to remove the nut under the rubber cap (9)].

Remove the clutch hose-alternator cable connecting clamps (10). Detach the alternator connector (11) (alternator cable-main wiring harness).

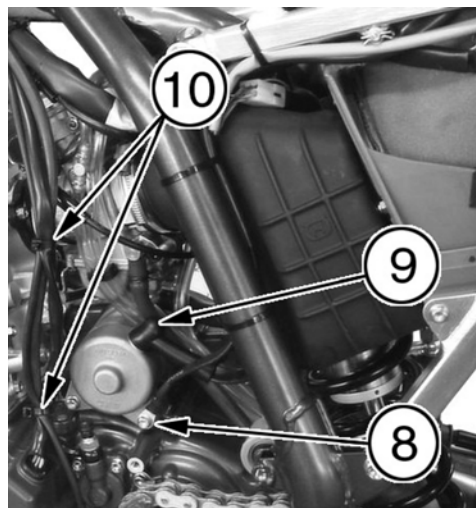
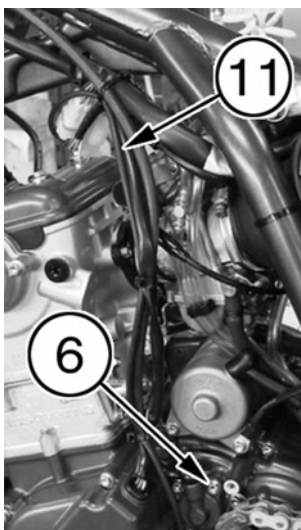
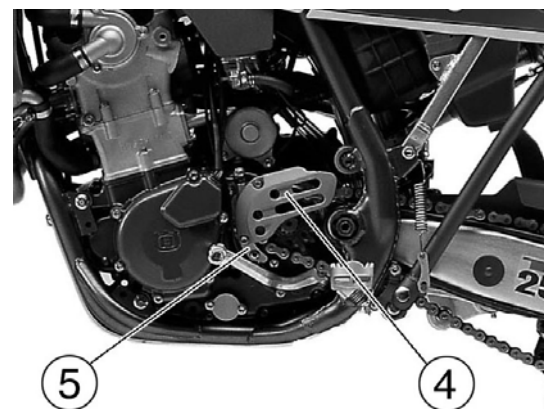


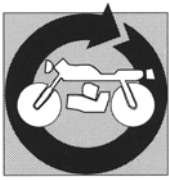
7) Enlever la pipette (1) de la bougie d'allumage. Enlever le collier (2) et détacher le tuyau (3) du couvercle de la culasse cylindre. Enlever la tuyau (A: TE-SMR) du raccord d'aspiration. Sur le côté gauche, avec une clé de 6 mm, enlever les vis qui fixent le couvercle (4) du pignon transmission secondaire, avec une clé hexagonal de 6 mm enlever les vis (5) qu'ils fixent la plaque guide-chaîne.

Avec une clé de 8 mm enlever les trois vis (6) qu'ils fixent la commande de l'embrayage sur le moteur et décharger le reste fluide du tuyanerie.

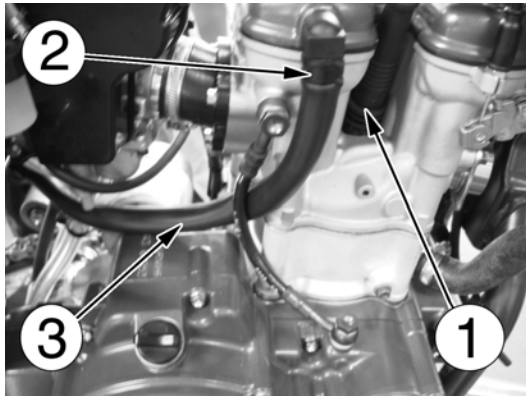
TE-SMR: détacher les liaisons électriques du moteur de démarrage [utiliser une clé de 8 mm pour enlever le câble de masse (8) et une de 10 mm pour le dé sous le capuchon en gomme (9)].

Enlever les colliers (10) qu'ils tiennent vous unissez le tuyanerie de l'embrayage et le câblage de l'alternateur. Détacher le connecteur qui unit le câblage (11) de l'alternateur à l'installation électrique.





**OPERAZIONI GENERALI  
GENERAL OPERATIONS  
OPERATIONS GENERALES  
ALLGEMEINE OPERATIONEN  
OPERACIONES GENERALES**

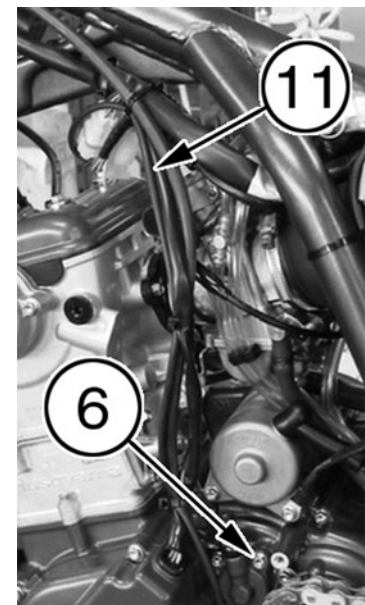
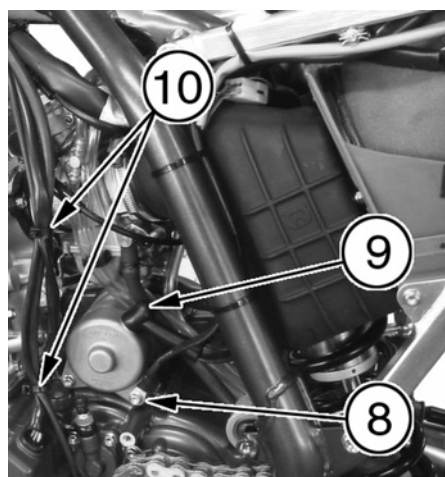
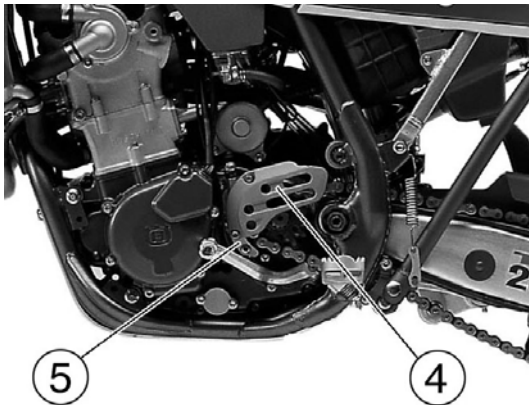


7) Der Zündkerze den Zündkerzestecker (1) entziehen. Die Schelle (2) abnehmen und vom Zylinderkopfdeckel das Rohr (3) abnehmen. Den Rohr (A: TE-SMR) entfernen vom Anschluss. Auf die linke Seite, mit einem Schlüssel von 6 mm die Schrauben, der Deckel (4) des Ritzels befestigen, abnehmen, mit einem hexagonalen Schlüssel von 6 mm die Schrauben (5) den Kettenführungplatte befestigen, abnehmen.

Mit einem Schlüssel von 8 mm die drei Schrauben (6) die Hydraulik Kupplungssteuerung auf dem Motor befestigt, abnehmen und vom Rohr die restliche Flüssigkeit entladen.

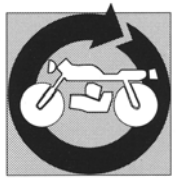
TE-SMR: vom Elektrischer Anlasser die elektrischen Verbindungen abnehmen [von 8 mm einen Schlüssel benutzen um den Massekabel (8) und eine von 10 MM für den Mutter unter die Kapuze abzunehmen aus Gummi (9)].

Die Schellen (10) die den Kupplungsrohr und die Verkabelung des Wechselstromgenerators vereint halten, entfernen. Den Konnektor, den die Verkabelung (11) dem Alternator zur elektrischen Installation anschließt, abnehmen.





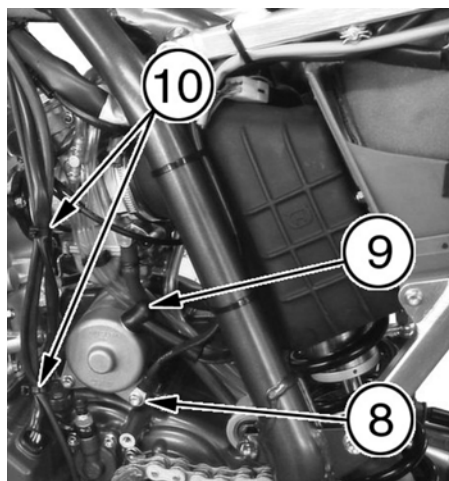
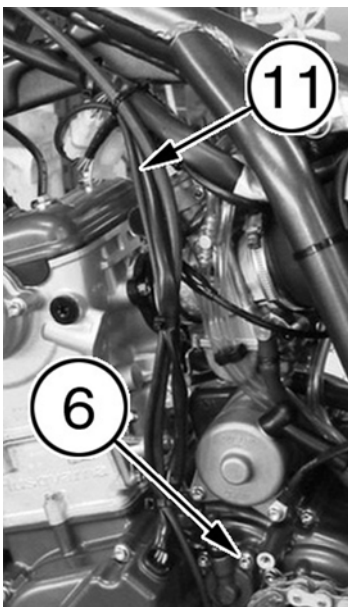
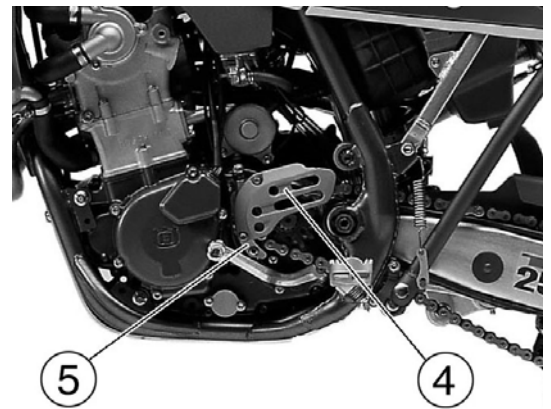
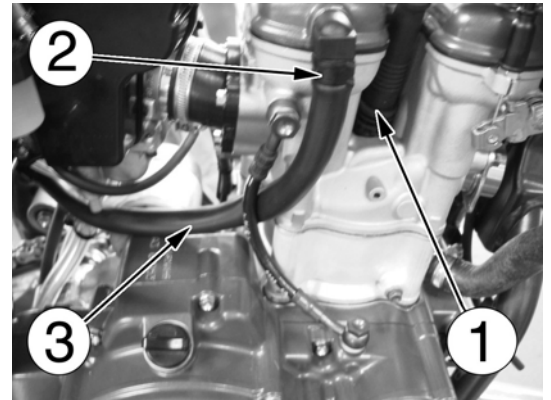
**OPERAZIONI GENERALI  
GENERAL OPERATIONS  
OPERATIONS GENERALES  
ALLGEMEINE OPERATIONEN  
OPERACIONES GENERALES**

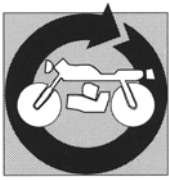


7) Remover la pipa (1) de la buja de encendido. Remover la banda (2) y despegar el tubito (3) de la tapa de la culata cilindro. Sacar la tubería (A: TE-SMR) del empalme de aspiración. Sobre el lado izquierdo, con una llave de 6 mm remover los tornillos que fijan la tapa (4) del piñón salida cambio, con un llave hexagonal de 6 mm remover los tornillos (5) que fijan la placa guíacadena. Con una llave de 8 mm remover los tres tornillos (6) que fijan el mando del embrague sobre el motor y descargar el fluido resto de la tubería.

TE-SMR: despegar las conexiones electricas del motor de arranque [usar una llave de 8 mm para sacar el cable de masa (8) y una de 10 mm por la tuerca bajo la capucha de goma (9)].

Remover los bandas (10) que tienen unís la tubería embrague y el cableado del alternador. Despegar el conector que une el cableado (11) del alternador a la instalación eléctrica.





**OPERAZIONI GENERALI  
GENERAL OPERATIONS  
OPERATIONS GENERALES  
ALLGEMEINE OPERATIONEN  
OPERACIONES GENERALES**



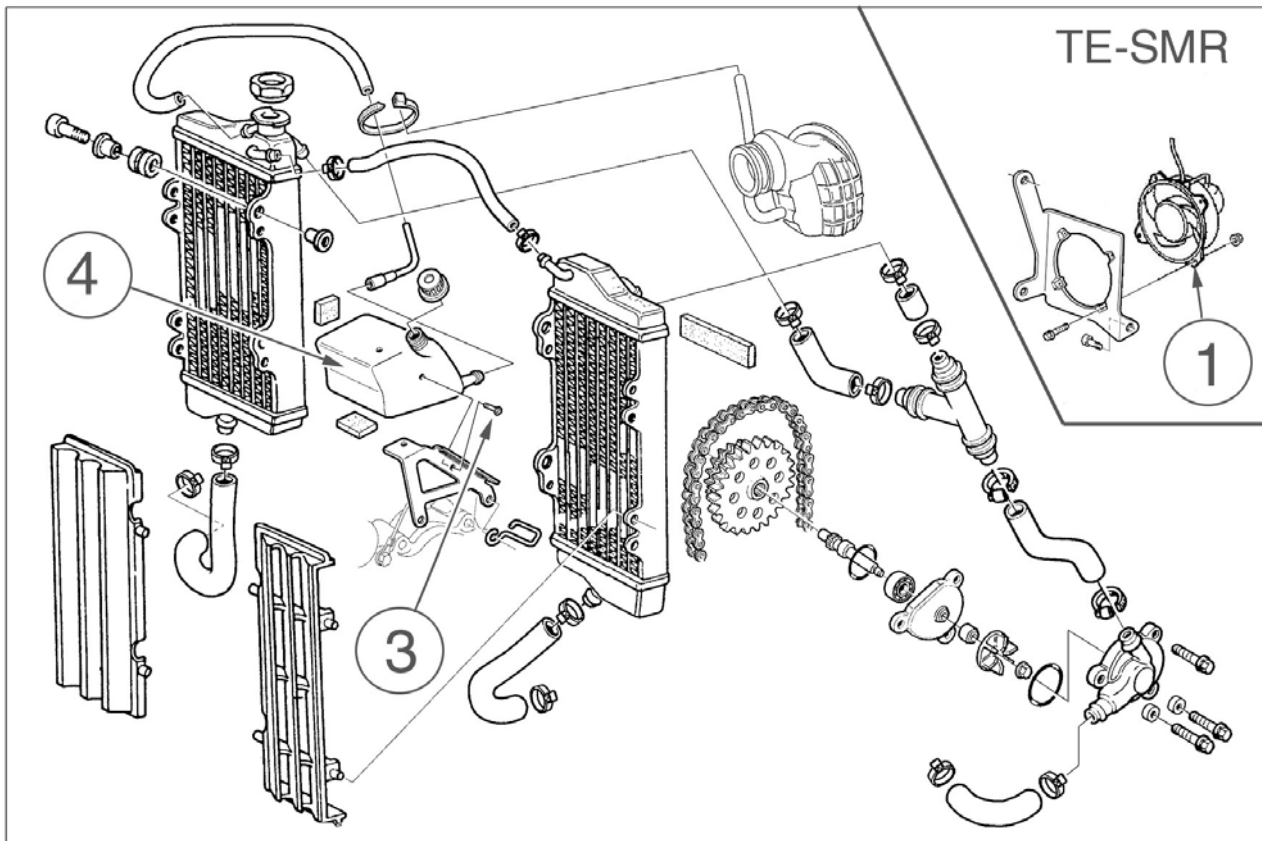
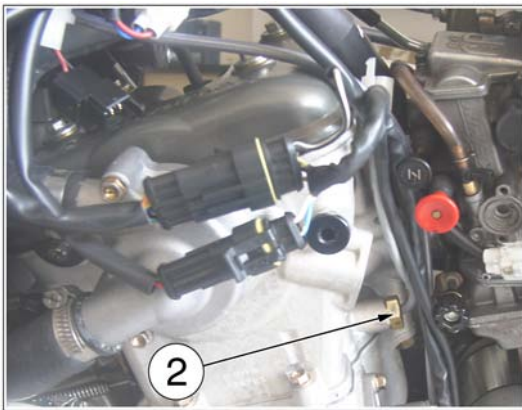
8) TE-SMR: scollegare la ventola di raffreddamento (1) dal cablaggio principale.  
Scollegare il termointerruttore (2) dal cablaggio principale.  
Rimuovere le due viti (3) ed il vaso d'espansione (4).

8) TE-SMR: disconnect the cooling fan (1) from the main wiring harness.  
Detach the thermoswitch (2) from the main wiring harness.  
Remove the two screws (3) and the coolant expansion tank (4).

8) TE-SMR: déconnecter le ventilateur de refroidissement (1) du câblage principal.  
Déconnecter l'interrupteur thermique (2) du câblage principal.  
Enlever les deux vis (3) et le vase d'expansion (4).

8) TE-SMR: die Kühlventil (1) der Hauptverdrahtung abschalten und entfernen.  
Der Thermoschalter (2) abschalten.  
Die Schrauben (3) y das Ausdehnungsgefäß (4) entfernend.

8) TE-SMR: desconectar el ventilador de enfriamiento (1) del cableado principal y removerlo del relativo soporte. Desconectar el termometro (2) del cableado principal.  
Remover los dos tornillos (3) y el vaso de expansión (4).



**OPERAZIONI GENERALI  
GENERAL OPERATIONS  
OPERATIONS GENERALES  
ALLGEMEINE OPERATIONEN  
OPERACIONES GENERALES**



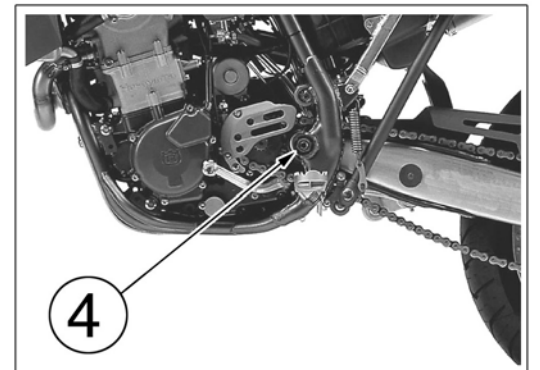
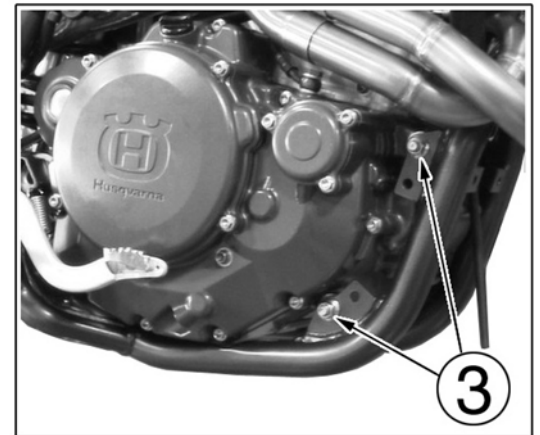
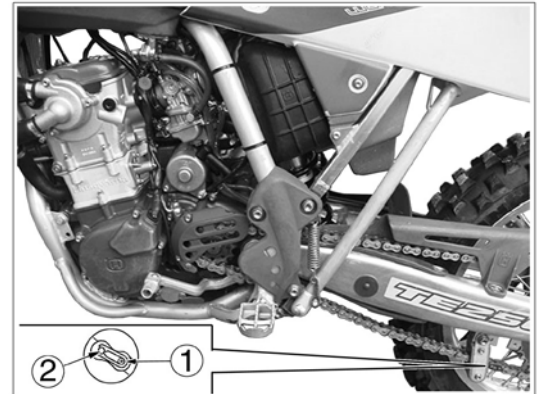
9) Per rimuovere la catena (sia del tipo senza anelli OR che di quello con anelli OR), togliere la molletta (1), il giunto (2) e quindi la catena.  
Con una chiave da 12 mm sul lato sinistro e una da 10 mm sul lato destro, togliere i perni (3) di fissaggio del motore sul telaio.  
Con una chiave da 22 mm sul lato sinistro, svitare il dado (4) del perno forcellone, sfilare il perno sul lato destro e tirare indietro il forcellone per facilitare la rimozione del motore dal telaio.  
Sollevare il motore, inclinarlo verso sinistra e rimuoverlo dal motociclo.  
Posizionare il motore su un cavalletto rotativo per effettuare le operazioni descritte ai capitoli F- G- H.

9) For the rear chain disassembling (both of the chain type without O-Rings that with rings O-Rings), remove the clip (1), the master link (2) then the chain.  
Using a 12 mm wrench on the L.H. side and a 10 mm wrench on the R.H. side, remove fastening bolts (3) (engine-frame).  
Using a 22 mm wrench on the L.H. side, unscrew the rear swing arm axle nut (4), extract the axle from the R.H. side then pull back the rear swing arm in order to facilitate the engine disassembly from the frame.  
Lift the engine, slope it on the L.H. side and remove it from the motorcycle.  
Place the engine on a turning stand in order to operate as shown on chapters F-G-H.

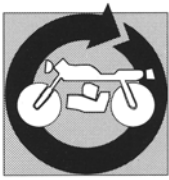
9) Pour enlever le chaîne (soit du type sans bagues OR que de cet avec bagues OR) enlever le clip (1), le joint (2) et ensuite le chaîne.  
Avec une clé de 12 mm sur le côté gauche et une de 10 mm sur le côté droit, enlever les pivots (3) de fixation du moteur sur le cadre.  
Avec une clé de 22 mm sur le côté gauche, dévisser le écrou (4) du pivot de la fourche arrière, ôter le pivot sur le côté droit et tirer la fourche en arrière pour faciliter le déplacement du moteur du le cadre.  
Soulever le moteur, l'incliner vers la gauche et l'enlever du motocycle.  
Positionner le moteur sur un chevalet rotatif pour effectuer les opérations décrites aux chapitres F - G - H.

9) Um den Treibkette zu entfernen (sowohl vom Typ ohne Ringe OR als der Typ mit Ringen OR) das clip (1) abnehmen, die Verbindung (2) und also der Treibkette. Mit einem Schlüssel von 12 mm auf die linke Seite und einer von 10 mm auf die rechte Seite, die Bolzen (3) von Befestigung des Motors auf der Rahmen abnehmen. Mit einem Schlüssel von 22 mm auf die linke Seite, den Würfel (4) des Hintergabelbolzen lösen, den Bolzen auf die rechte Seite ausfädeln und rückwärts den Hintergabel ziehen um vom Rahmen die Zerlegung des Motors zu erleichtern. Den Motor heben, ihn nach Linke neigen und ihn vom Kraftrad entfernen.  
Motor auf einen rotierenden Montagebock stellen um die Operationen vorzunehmen, die zu den Kapiteln F, G und H beschrieben werden.

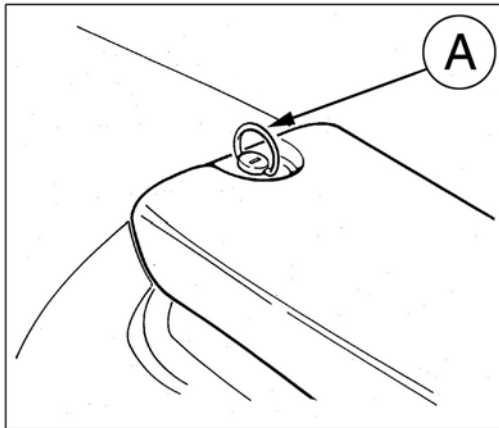
9) Para remover la cadena (sea del tipo sin anillos OR que de aquel con anillos OR) remover el clip (1), el junta (2) y despues la cadena.  
Con una llave de 12 mm sobre el lado izquierdo y una de 10 mm sobre el lado derecho, remover los pernos (3) de fijado del motor sobre el bastidor.  
Con una llave de 22 mm sobre el lado izquierdo, destornillar la tuerca (4) del perno de la horquilla trasera, desfilare el perno sobre el lado derecho y echarse atrás la horquilla para facilitar el desmontaje del motor del bastidor.  
Levantare el motor, inclinarlo hacia izquierda y removerlo del motociclo.  
Posicionar el motor sobre un caballete rotativo para efectuar las operaciones descritas a los capítulos F - G - H.







## OPERAZIONI GENERALI GENERAL OPERATIONS OPERATIONS GENERALES ALLGEMEINE OPERATIONEN OPERACIONES GENERALES




### Stacco sella e batteria

Rimuovere la sella dopo aver ruotato in senso antiorario il perno posteriore (1) di fissaggio.

TE-SMR: sganciare l'elastico (2), rimuovere per primo il cavo negativo NERO poi quello positivo ROSSO (in fase di rimontaggio, collegare per primo il cavo positivo ROSSO poi quello negativo NERO); estrarre la batteria (3) dal proprio alloggiamento.

Rimossa la batteria, premere UNA VOLTA SUL PULSANTE AVVIAMENTO motore per scaricare il condensatore (4) montato in prossimità della bobina A.T. (5).


 : Dopo aver tolto la batteria NON rimuovere il condensatore perché, in caso di avviamento in questa condizione, si brucerebbe il regolatore di tensione.

### Removal of saddle and battery

Turn counterclockwise the rear fastening pin (1) and remove the saddle.

TE-SMR: release elastic (2) and first remove the BLACK negative cable, then the RED positive cable (when reassembling, first connect the RED positive cable, then the BLACK negative cable); remove the battery (3) from its housing.

After battery removal, push ONCE THE ENGINE START BUTTON in order to discharge the condenser (4) fastened near the H.T. coil (5).


 : After battery disassembly, DO NOT remove the condenser from the frame: in case of engine starting in this condition, the voltage regulator will be damaged.

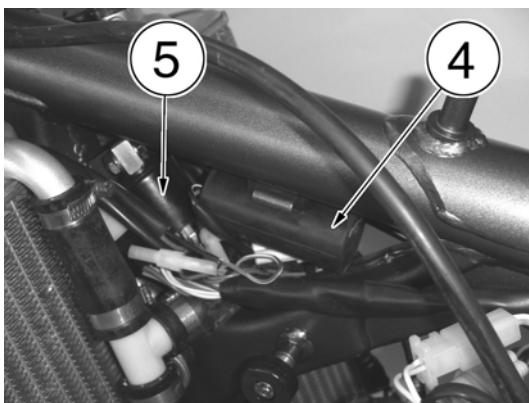
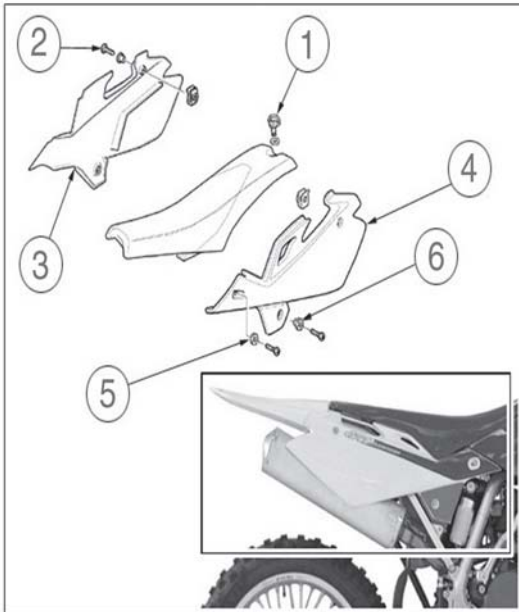
### Démontage selle et batterie

Enlever la selle après avoir tourné en sens antihoraire le pivot arrière (1) de fixation.

TE-SMR: décrocher l'élastique (2) et ôter le câble négatif NOIR pour le premier, ensuite, ôter le positif ROUGE (durant la phase de remontage, connecter le câble positif ROUGE pour le premier et ensuite, le câble négatif NOIR); extraire la batterie (3) de son compartiment.

Après le démontage de la batterie, presser pour UNE FOIS LE BOUTON DE DÉMARRAGE pour décharger le condensateur (4) fixé près du bobine électronique (5).

 : Après avoir enlevé la batterie ne PAS enlever le condensateur parce que, en cas de démarrage dans cette condition, il se brûlerait le régulateur de tension.






### **Ausbau des Sattels und Batterie**

Den Sattel, nach vorherigem Drehendes hinteren Befestigungszapfens (1) entgegen den Uhrzeigersinn, abzunehmen.

TE-SMR: das Gummiband (2) abhängen und zuerst das negative SCHWARZE kabel abnehmen, dann das positive ROTE (in der Wiedereinbauphase zuerst das positive ROTE und dann das negative SCHWARZE kabel anschließen); die Batterie (3) abnehmen.

Nachdem die Batterie abgenommen wurde, ist es notwendig EINMAL AUF DEM MOTORANLASSKNOPF zu drücken um den Kondensator (4) entladen, der in der Nähe von des Elektronische Spule (5) montierte, entladen zu können.


 : Es sollte den Kondensator nicht aussteigen, nachdem nahm es die Batterie ab weil, es sich machte auf den Weg den Motor ohne den Kondensator in der Fall, es würde sich den Regler von Spannung verbrennen.

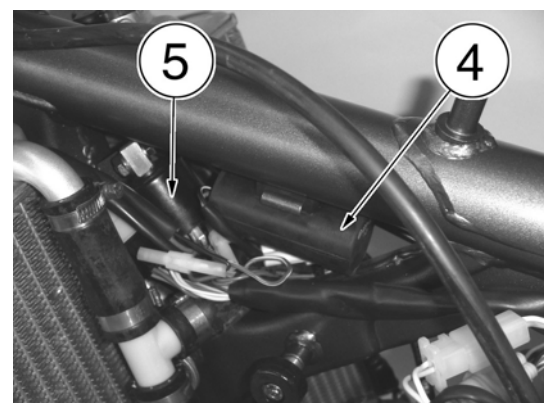
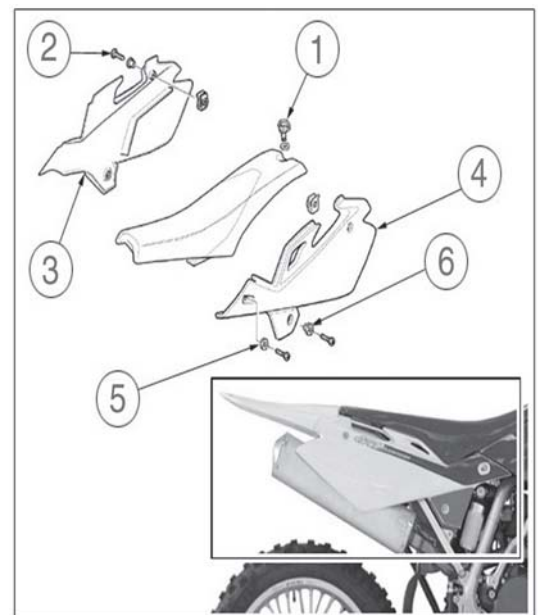
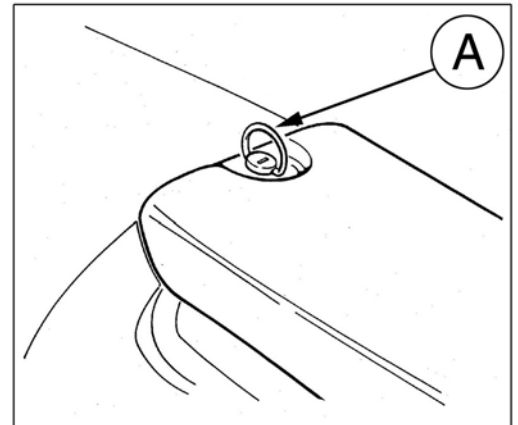
### **Remoción del sillín y de la batería**

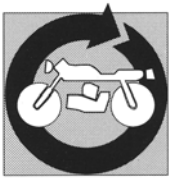
Remover el sillín tras haber girado, en sentido antihorario, el perno trasero (1) de fijación.

TE-SMR: desenganche el elástico (2), retirar primero el cable negativo NEGRO y seguidamente el cable positivo ROJO (para el remontaje, conectar primero el cable positivo ROJO y seguidamente el cable negativo NEGRO); extraiga la batería (3) de su alojamiento.

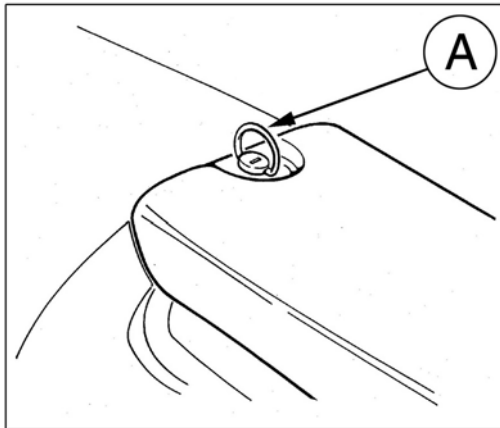
Después de la remoción de la batería, pulsar HABÍA EL BOTÓN DE ARRANQUE MOTOR para descargar el condensador (4) que está fijado cerca de la bobina (5).

 : Después de la remoción de la batería NUNCA desmontar el condensador porque, en el caso de arranque en esta condición, se perjudicaría el regulador de tensión.





**OPERAZIONI GENERALI  
GENERAL OPERATIONS  
OPERATIONS GENERALES  
ALLGEMEINE OPERATIONEN  
OPERACIONES GENERALES**



**Stacco pannelli laterali**

Ruotare in senso antiorario il perno posteriore (A), rimuoverlo ed estrarre la sella svincolandola dalla vite di fissaggio anteriore.  
Svitare le viti (1) di fissaggio e togliere i pannelli laterali (3) e (4); ricordare, nel rimontaggio, di posizionare nuovamente le bussole (2) e (5).

**Removal of side panels**

Turn rear pin (A) counterclockwise and remove the saddle from the front fastening screw.  
Loosen the screws (1) and remove the side panels (3) and (4); when reassembling, remember to fit bushes (2) and (5).

**Démontage panneaux latéraux**

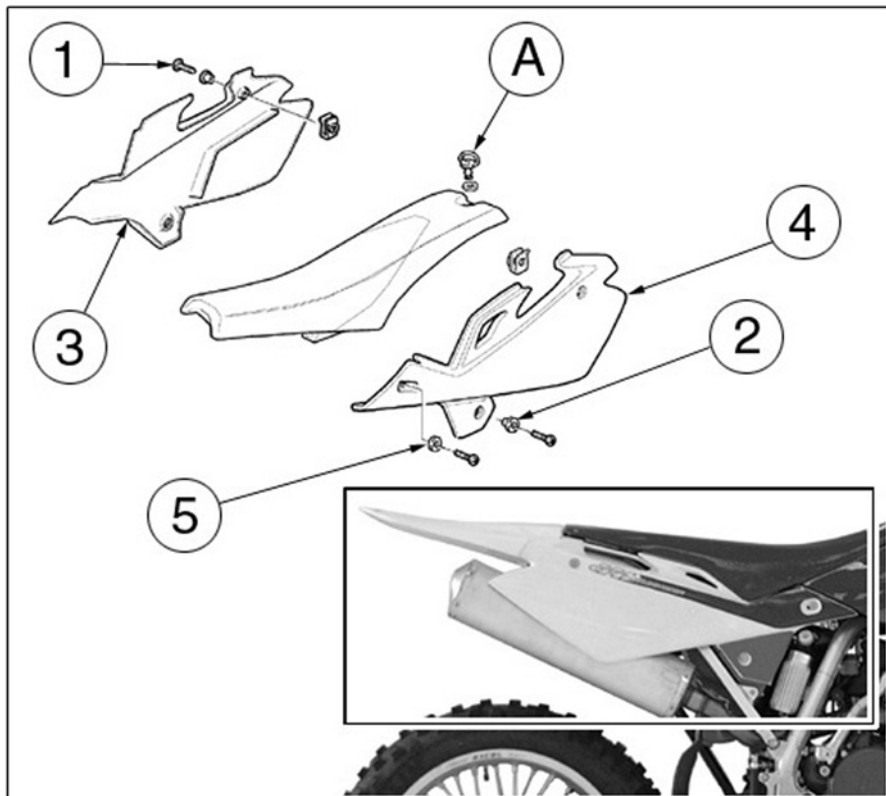
Tourner le pivot arrière (A) en sens antihoraire, enlever la selle de la vis de fixation avant.  
Desserrer les vis (1) et ôter les les panneaux latéraux (3) et (4); au remontage, se rappeler de placer de placer les douilles (2) et (5).

**Ausbau der seitlichen Bleche**

Den hinteren Zapfen (A) gegen den Uhrzeigersinn drehen, den Sattel von der vorderen Befestigungsschraube befreien und ihn herausnehmen.  
Die beiden Befestigungsschrauben (1) ausschrauben und die Seitenpaneele (3) und (4) abnehmen; beim Wiedereinbau darauf achten, die Buchsen (2) und (5).

**Remoción de los paneles laterales**

Gire en el sentido antihorario el perno trasero (A), remuévalo y extraiga el sillín desprendiéndolo del tornillo de fijación delantero.  
Desenroscar los tornillos (1) de fijación y retirar los paneles laterales (3) e (4); acordarse de, en el remontaje, colocar de nuevo los casquillos (2) y (5).







**Stacco telaio posteriore completo di parafango (TE- SMR: e del fanale posteriore) e scatola filtro aria**

Rimuovere la sella e scollegare la batteria (A) come descritto a pag. E.14.

Rimuovere i pannelli laterali come descritto a pag. E.16.

Rimuovere il serbatoio carburante come descritto a pag. E.21.

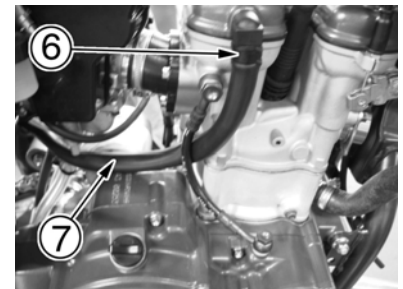
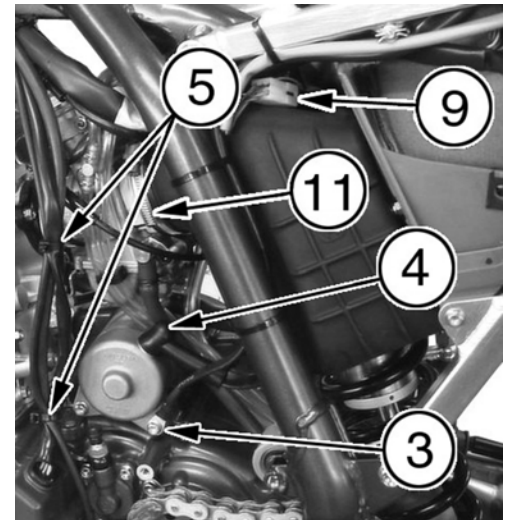
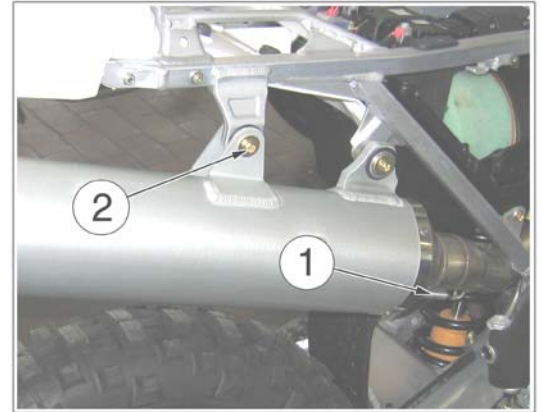
Togliere le molle (1) tra silenziatore di scarico e tubo intermedio; con una chiave da 8 mm all'esterno e da 10 mm all'interno, rimuovere le viti (2) che fissano il silenziatore al telaio posteriore. Togliere il silenziatore.

Sul lato sinistro, togliere i collegamenti elettrici dal motorino di avviamento [usare una chiave da 8 mm per togliere il cavo di massa (3) ed una da 10 mm per il dado sotto il cappuccio in gomma (4)], rimuovere le fascette (5) che tengono la tubazione frizione ed il cablaggio dell'alternatore.

Togliere, sul lato destro del coperchio testa, la fascetta (6) della tubazione di sfiato proveniente dalla scatola filtro; togliere la tubazione (7) dal coperchio testa. Togliere la tubazione (B: TE-SMR) dal raccordo di aspirazione. Scollegare il teleruttore avviamento (8) completo di fusibili (B) ed il connettore (9) del fanale posteriore dall'impianto cavi (TE-SMR).

Senza staccarne la connessione dall'impianto cavi, rimuovere: il regolatore di tensione (13), la centralina elettronica CDI (10) completa di supporto elastico dal telaio posteriore e la centralina (12) di controllo valvola solenoide dal parafango posteriore.

Allentare la fascetta (11) che fissa il raccordo in gomma della scatola filtro sul carburatore.



**Removal of rear frame with fender (TE- SMR: with tail light) and air filter box assy.**

Remove the saddle and disconnect the battery (A) from the electric system as shown on page E.14.

Remove the side panels as shown on page E.16.

Remove the fuel tank as shown on page E.21.

Remove the springs (1) between exhaust silencer and intermediate pipe; using a 8 mm wrench from the outer side and a 10 mm wrench from the inner side, remove the screws (2) that fasten the exhaust silencer to the rear frame. Remove the exhaust silencer.

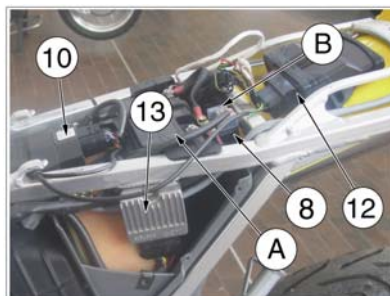
On the L.H. side, detach the electrical connections from the starting motor [use a 8 mm wrench to remove the ground cable (3) and a 10 mm wrench to remove the nut under the rubber cap (4)], remove the clutch hose-alternator cable connecting clamps (5).

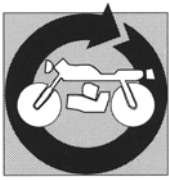
On the R.H. side of the cylinder head cover, remove the breather hose clamp (6) of the air filter box; remove the hose (7) from the cylinder head cover.

Remove the hose (B: TE-SMR) from the intake manifold. Disconnect from the main wiring harness the solenoid starter (8) assy. with fuses (B) and the connector (9) of the tail lamp (TE-SMR).

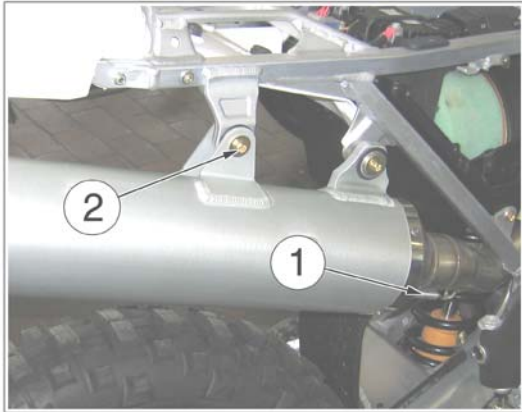
Without detaching the connection from the main wiring harness, remove: the voltage regulator (13), the electronic power unit CDI (10) complete with elastic holder from the rear frame and the electronic unit (12) for the control of the solenoid valve from the rear fender.

Loosen the clamp (11) that fastens the air filter box rubber manifold on the carburetor.





## OPERAZIONI GENERALI GENERAL OPERATIONS OPERATIONS GENERALES ALLGEMEINE OPERATIONEN OPERACIONES GENERALES



### Démontage cadre arrière avec pare-boue (TE- SMR: et avec feu arrière) et boîte filtre à air (pages E.20-E.21)

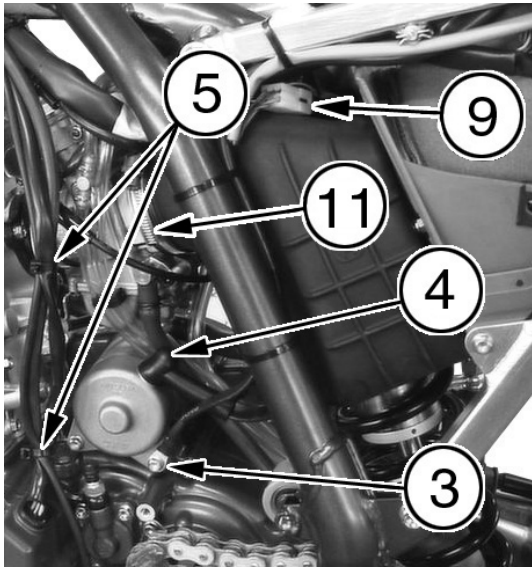
Ôter la selle et détacher la batterie (A) comme décrit au pag. E.14.  
Ôter les panneaux latéraux comme décrit au pag. E.16.  
Ôter le réservoir carburant comme décrit au pag. E.21.

Enlever les ressorts (1) entre silencieux d'échappement et tuyau intermédiaire; avec une clé de 8 mm à l'extérieur et de 10 mm à l'intérieur, enlever les vis (2) qu'ils fixent le silencieux au cadre arrière. Enlever le silencieux.

Sur le côté gauche, enlever les liaisons électriques du moteur de démarrage [utiliser une clé de 8 mm pour enlever le câble de masse (3) et une de 10mm pour le écrou sous le capuchon en gomme (4)], enlever les colliers (5) qu'ils tiennent le tuyaerie d'embrayage et le câblage de l'alternateur.

Enlever, sur le haut droit du couvercle de la culasse, le collier (6) de la les tuyaux d'évent provenant de la boîte du filtre à air; enlever le tuyau (7) du couvercle de la culasse. Enlever la tuyau (B: TE-SMR) du raccord d'aspiration. Détacher de l'installation électrique le telerupteur démarrage (8) complet de fusibles (B) et le connecteur (9) du feu arrière (TE-SMR). Sans en détacher la connexion de l'installation électrique, enlever: le régulateur de tension (13), la centrale électronique CDI (10) complète de support élastique du cadre arrière et la centrale electronique (12) pour le contrôle de la soupape solénoïde de le pare-boue arrière.

Desserrer le collier (11) qu'il fixe le raccord en gomme de la boîte du filtre à air sur le carburateur.



### Ausbau des hinteren Fahrgestells, des hinteren Kotflügels (TE- SMR: und mit hinteren Scheinwerfer) und des Luftfilters (Seiten E.20-E.21)

Den Sattel entfernen und die Batterie (A) abnehmen wie es wird zur Seite E.15 beschrieben.

Die seitlichen Bleche entfernen wie beschreibt zu SeiteE.16.

Den Kraftstoffbehälter entfernen wie beschreibt zu Seite E.22.

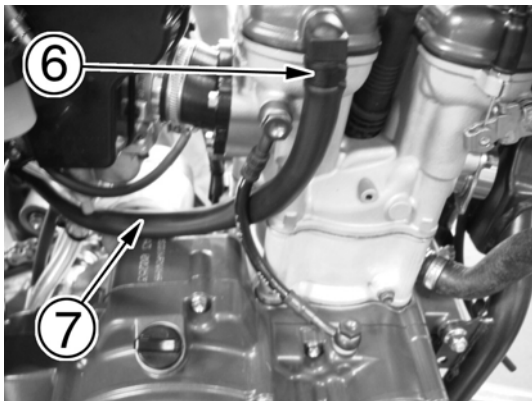
Die Federn (1) zwischen Schalldämpfer und Zwischen Rohr; mit einem Schlüssel von 8 mm zum Äußere und von 10 mm im Inneren, die Schrauben (2) die Schalldämpfer zum den hinteren Rahmen befestigen, entfernen. Den Schalldämpfer entfernen.

Auf die linke Seite, vom Elektrischer Anlasser die elektrischen Verbindungen abnehmen [von 8 mm einen Schlüssel benutzen um den Massekabel 3 und eine von 10 für den mutter unter die Kapuze abzunehmen aus Gummi (4) die Schellen (5)] die den Kupplungsrohr und die Verkabelung des Wechselstromgenerators vereint halten, entfernen.

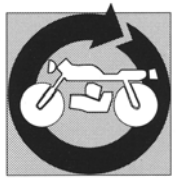
Der hohen rechten des Zylinderkopfdeckel die Schelle (6) des Rohres auf der Luftfilterschachtel; dem Zylinderkopfdeckel das Rohr (7) entziehen. Den Rohr (B: TE-SMR) entfernen vom Anschluss. Von der elektrischen Installation den Fernschalter elektrische Anlassung (8) mit Sicherungen (B) und der Konnektor (9) des hinteren Schutzbleches abnehmen (TE-SMR).

Ohne die Verbindung davon vom elektrischen Installation: der Spannungsregler (13), den Elektronischer Steuereinheit CDI (10) , vollständig von elastischer Stütze vom hinteren Rahmen und der Elektronischer Steuereinheit (12) für Solenoid sicherung vom hinteren Kotflügel entfernen.

Die Schelle (11) der Gummischimmel des Luftfilterschachtel auf dem Vergaser befestigt, lockern.





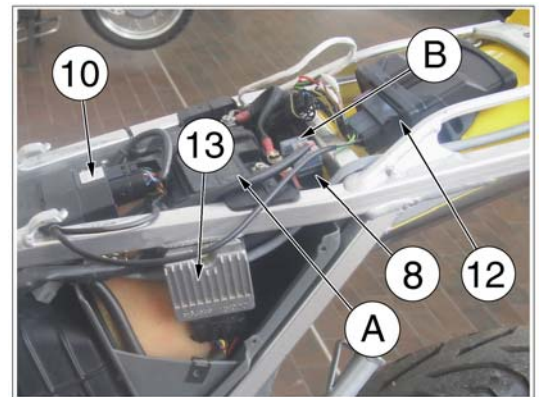


**Remoción del bastidor trasero con el guardabarros (TE- SMR: y con el faro trasero) y caja filtro del aire (páginas E.20-E.21)**

Remove the seat and disconnect the battery (A) as described on page E.15.  
Remove the side panels as described on page E.16.  
Remove the gasoline tank as described on page E.23.

Remove the springs (1) between the escape silencer and the intermediate pipe; with an 8 mm wrench on the outside and a 10 mm wrench on the inside, remove the screws (2) that fix the silencer to the rear frame. Remove the silencer.

On the left side, disconnect the electrical connections of the starter motor [use an 8 mm wrench to remove the ground cable (3) and a 10 mm wrench for the nut under the rubber cap (4)] remove the bands (5) that hold the clutch pipe and the alternator wiring together.  
Remove, on the right side, the cylinder head cover, the band (6) of the purge pipe from the air filter box; remove the pipe (7) from the cylinder head cover. Remove the pipe (B: TE-SMR) from the intake manifold. Disconnect from the electrical installation the starter relay (8) complete of fuses (B) and the connector (9) of the rear light (TE-SMR). Without disconnecting it from the electrical installation, remove: the tension regulator, the CDI electronic unit (10) complete of the rear frame elastic support and the electronic unit (12) for the control of the rear solenoid valve. Loosen the band (11) that fixes the rubber joint of the air filter box over the carburetor.



Con chiave poligonale da 12 mm rimuovere i fissaggi superiori (14) ed inferiori (15) del telaio posteriore.

Tirare indietro il telaio, completo di parafango e scatola filtro aria, e rimuoverlo dal telaio principale.

Using a 12 mm polygonal wrench, remove the upper and lower bolts (14) and (15) of the rear frame.

Pull back the rear frame, with rear fender and air filter box, and remove it from the main frame.

Avec une clé polygonale de 12 mm enlever les fixations (14) et (15), supérieur et inférieurs, du cadre arrière.

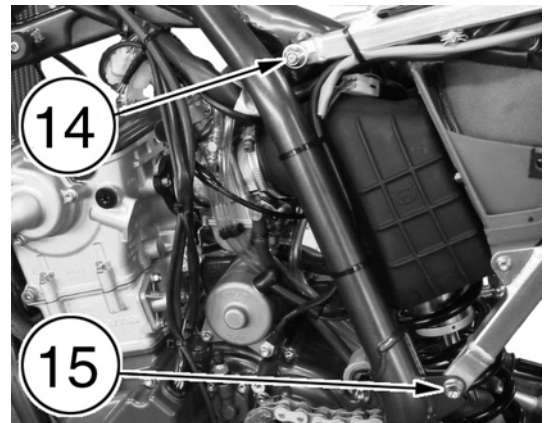
Tirer le cadre arrière (complet de garde boue et boîte du filtre à air) en arrière et l'enlever du cadre principal.

Mit polygonalem Schlüssel von 12 mm die zapfen von Befestigung (14) und (15), höher und untere, des hinteren Rahmen entfernen.

Rückwärts den hinteren Rahmen ziehen, vollständig von hinteren Schutzbleches und Luftfilterschachtel, und ihn vom vorderen Rahmen entfernen.

Con llave poligonal de 12 mm remover los tornillos (14) y (15), superior e inferiores, del bastidor trasero.

Echase atrás el bastidor, completo de guardabarros y caja de filtro aire, y removerlo del bastidor principal.





## OPERAZIONI GENERALI GENERAL OPERATIONS OPERATIONS GENERALES ALLGEMEINE OPERATIONEN OPERACIONES GENERALES

### Stacco impianto di scarico

Rimuovere la sella come descritto a pag. E.14.

Rimuovere il pannello laterale destro come descritto a pag. E.16.

Rimuovere il silenziatore come descritto a pag. E.17.

Togliere la vite (1) e la molla (2) che fissano la tubazione intermedia rispettivamente al telaio ed al raccordo anteriore (3). Rimuovere la tubazione intermedia (4) ed il raccordo anteriore (3). Togliere le molle (5) e, battendo leggermente verso l'alto, rimuovere le tubazioni di scarico (6) e (7) dalla testa cilindro.

### Removal of exhaust system

Remove the saddle as shown on page E.14.

Remove the R.H. side panel as shown on page E.16.

Remove the exhaust silencer as shown on page E.17.

Remove the screw (1) and the spring (2) that fasten the intermediate pipe to the frame and to the front union (3). Remove the intermediate pipe (4) and front union (3). Remove the springs (5) and, beating upward slightly, remove the exhaust pipes (6) and (7) from the cylinder head.

### Démontage installation d'échappement

Ôter la selle comme décrit au pag. E.14.

Ôter les panneaux latéraux comme décrit au pag. E.16.

Ôter le silencieux d'échappement comme décrit au pag. E.18.

Enlever le vis (1) et le ressort (2) qu'ils fixent le tuyau intermédiaire respectivement au cadre et au raccord antérieur (3). Enlever le tuyau intermédiaire (4) et le raccord antérieur (3). Enlever les ressorts (5) et, en battant légèrement vers le haut, enlever les tuyaux d'échappement (6) et (7) de la culasse du cylindre.

### Ausbau der Auspuffanlage

Den Sattel entfernen wie es wird zur Seite E.15 beschrieben.

Den Rechten Streifen entfernen wie beschreibt zu Seite E.16.

Den Schalldämpfer entfernen wie beschreibt zu Seite E.18.

Die Schraube (1) und die Feder (2) die sie beziehungsweise zum Rahmen und dem Vorderschluß (3) das Zwischen Rohr befestigen, abnehmen. Das Zwischen Rohr (4) und den Vorderschluß (3) Entfernen. Die Federn (5) Abnehmen und, leichtsinnig aufwärts schlagend, die Auspuffrohre (6) und (7) vom Zylinderkopf entfernen.

### Remoción de la instalación de escape

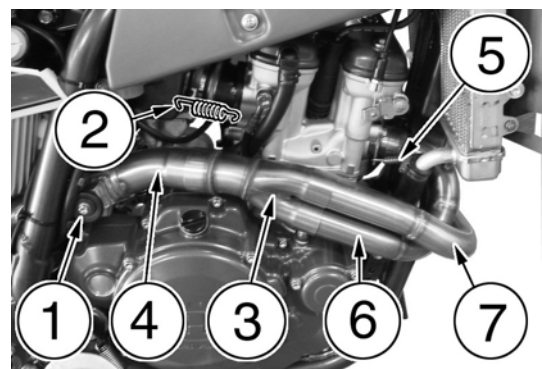
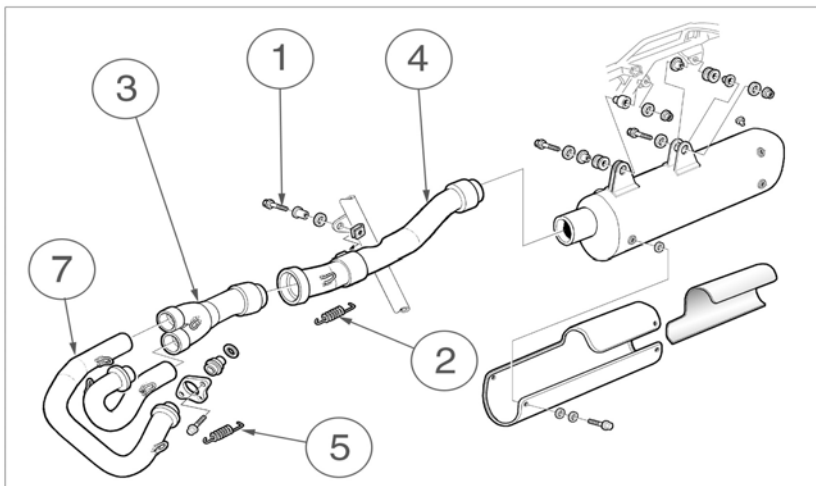
Remover el sillín como es descrito a pág. E.15.

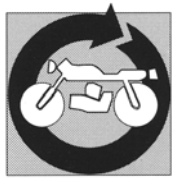
Remover el panel lateral derecho como es descrito a pág. E.16.

Remover el silenciador como es descrito a pág. E.19.

Remover el tornillo (1) y el resorte (2) que fijan el tubo intermedio respectivamente al bastidor y al empalme delantero (3).

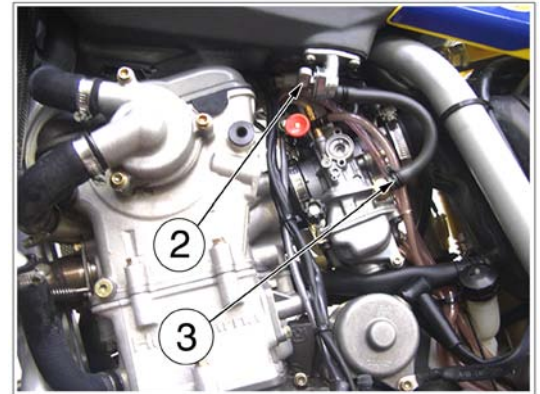
Remover el tubo intermedio (4) y el empalme delantero (3). Remover los resortes (5) y, golpeando ligeramente hacia arriba, remover los tubos de escape (6) y (7) de la culata cilindro.





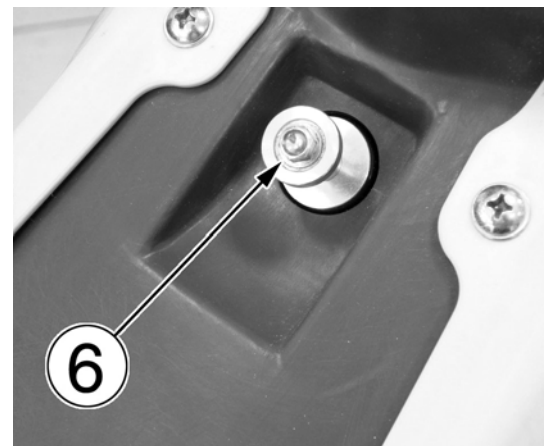
**Stacco serbatoio carburante e convogliatori**

Rimuovere la sella come descritto a pag.E.14.  
Rimuovere il tubetto di sfiato (1) dal perno di sterzo. Posizionare il rubinetto carburante (2) sulla posizione OFF ed allentare la fascetta (3) sulla tubazione di collegamento al carburatore; sfilare detta tubazione dal rubinetto e versare in una bacinella la benzina residua. Togliere le viti (4) che fissano i convogliatori al serbatoio e recuperare le rispettive bussole; rimuovere i convogliatori (7), le viti (5) che fissano gli spoiler (8) ai radiatori recuperando anche in questo caso le rispettive bussole. Togliere gli spoiler, svitare la vite di fissaggio (6) del serbatoio e rimuovere quest'ultimo tirandolo indietro.



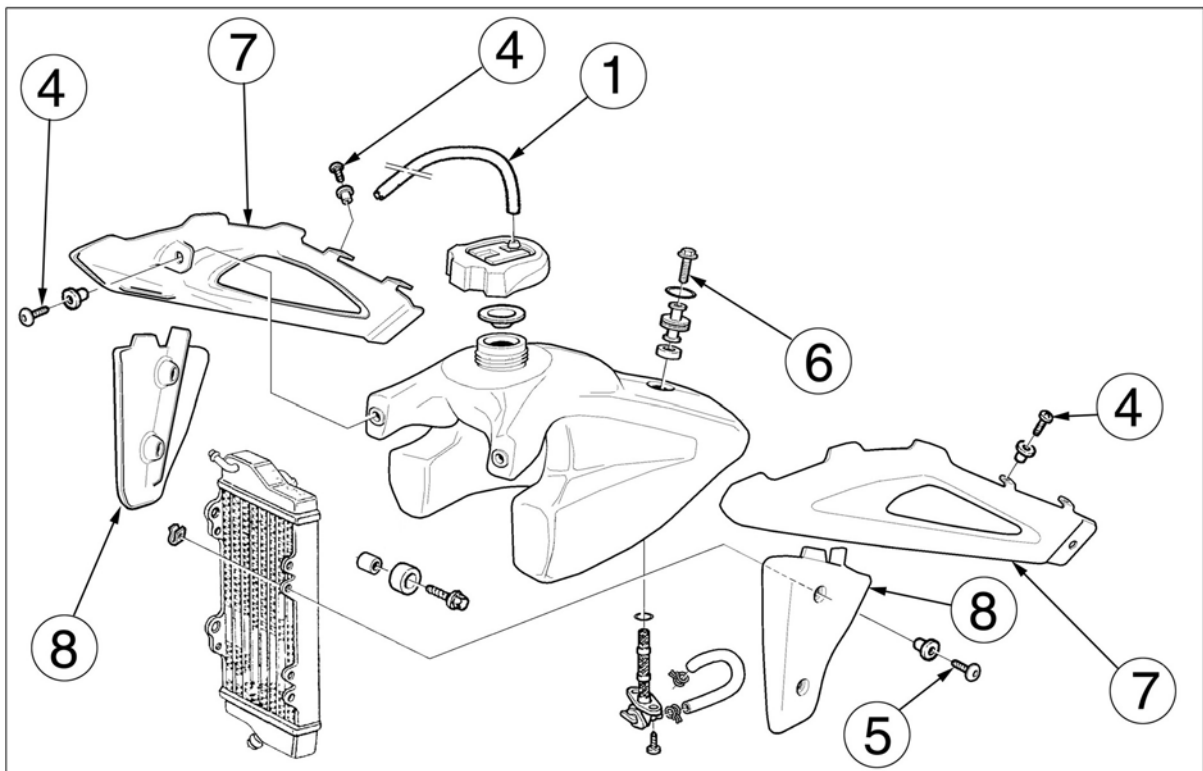
**Removal of fuel tank and conveyors**

Remove the saddle as described on page E.14.  
Remove vent pipe (1) from steering axle. Set the fuel cock (2) on OFF position and loosen clamp (3) on the carburettor connecting hose; remove the hose from the cock and pour the remaining gasoline in a vessel. Loosen the screws (4) which fix conveyors to gas tank and recover the bushes under the screws; remove conveyors (7), screws (5) which fix spoilers (8) to radiators and recover the bushes under the screws. Remove spoilers, unscrew the fuel tank fastening screw (6) and remove the tank by pulling it backwards.

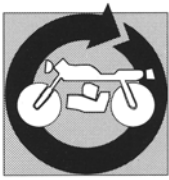


**Démontage réservoir d'essence et convoyeurs**

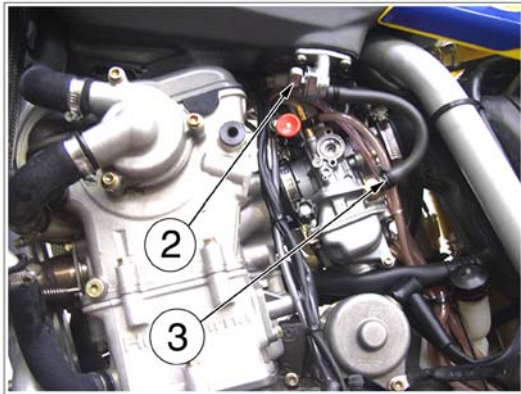
Oter la selle comme décrit au pag. E.14.  
Oter le tuyau (1) d'évent de la tige de direction. Placer le robinet carburant (2) sur la position OFF et desserrer le collier (3) sur la tuyauterie du carburateur; oter la tuyauterie du robinet et verser dans un bassin l'essence restante. Ôter les vis (4) fixant les convoyeurs aux réservoir et recouvrir les douilles situées au-dessous des vis; oter les convoyeurs (7), les vis (5) fixant les spoilers (8) au radiateurs et recouvrir les douilles situées au-dessous des vis. Oter les spoilers, dévisser la vis (6) de fixation du réservoir et l'enlever en le tirant à l'arrière.







## OPERAZIONI GENERALI GENERAL OPERATIONS OPERATIONS GENERALES ALLGEMEINE OPERATIONEN OPERACIONES GENERALES

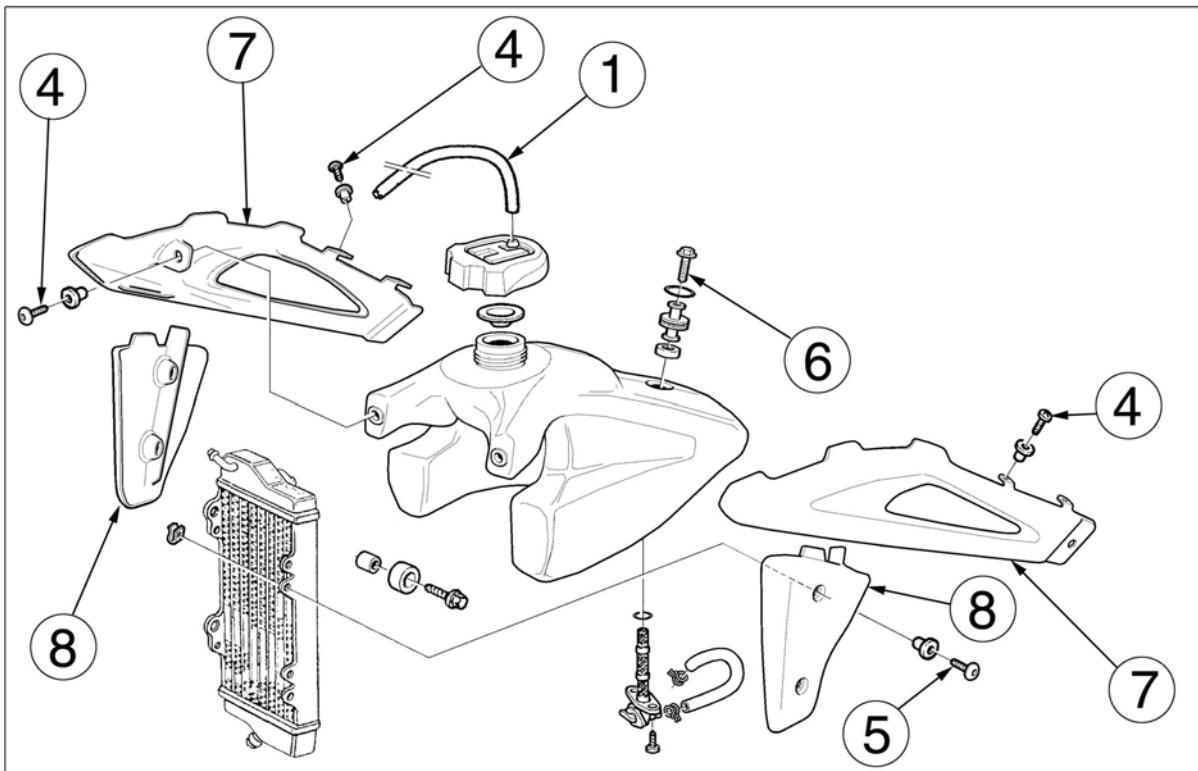
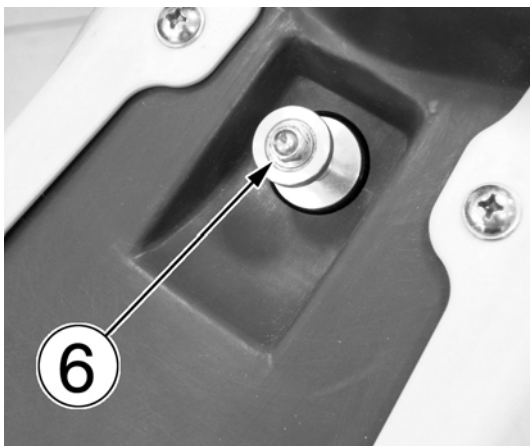


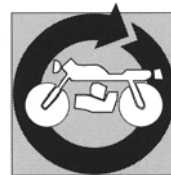
### Ausbau der Kraftstoffbehälter und Leitblechen

Den Sattel entfernen wie es wird zur Seite E.15 beschrieben. Das Entlüftungsrohr (1) vom Steg auf der Lenkbüchse. Den Treibstoffhahn (2) auf die Position OFF stellen und die Schelle (3) auf der Verbindungsleitung zum Vergaser lockern; den Hahn von der Verbindungsleitung abziehen und in einer Schüssel restliches Benzin gießen. Die Schrauben (4), welche die Förderer am Tank befestigen, ausschrauben und die entsprechenden Buchsen sicherstellen; die Förderer (7) und die Schrauben (5), welche die Spoiler (8) an den Kühlern befestigen, abnehmen, auch in diesem Falle die entsprechenden Buchsen sicherstellen. Die Spoiler entnehmen Losschrauben Sie die Befestigungsschraube (6) des Behälters und entnehmen Sie ihn beim Rückziehen.

### Remoción del depósito carburante y los conductores

Remover el sillín como es descrito a pág. E.15. Remueva el tubito de purga (1) del manguito de dirección. Colocar el grifo de carburante (2) en la posición OFF y aflojar la abrazadera (3) en la tubería de enlace al carburador; desensarter dicha tubería del grifo y verter en un recipiente la gasolina restante. Remover los tornillos (4) que fijan los conductores al depósito (recuperar los casquillos ubicados bajo los tornillos); retirar los conductores (7), los tornillos (5) que fijan los conductores (8) a los radiadores (recuperar los casquillos ubicados bajo los tornillos). Retirar los spoilers, destornille el tornillo (6) de fijación del depósito y remuévalo tirando de él hacia atrás.



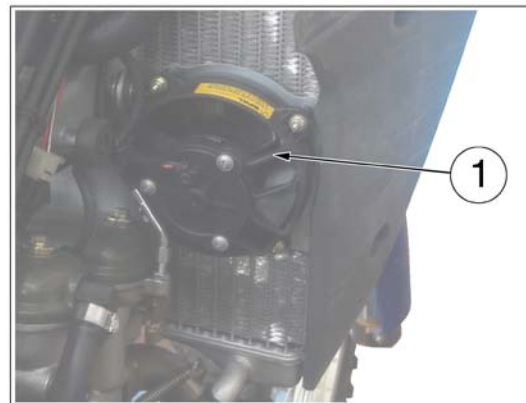


**Stacco ventola di raffreddamento (TE-SMR), radiatori e vaso espansione (TE-SMR)**

TE-SMR: scollegare la ventola di raffreddamento (1) dal cablaggio principale e rimuoverla dal relativo supporto. Scollegare il termointerruttore (2) dal cablaggio principale.

Togliere la griglia (3), staccare la tubazione di sfiato (4), le rimanenti tubazioni (A) dai radiatori, le tre viti (5) e rimuovere il radiatore destro. Procedere in modo analogo per il radiatore sinistro.

TE-SMR: rimuovere le due viti (6) ed il vaso d'espansione (7).

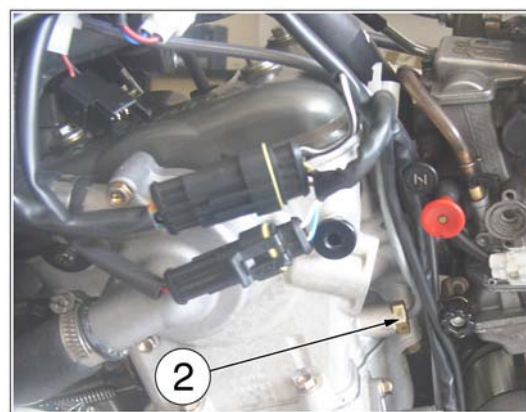


**Removal of cooling fan (TE-SMR), radiators and coolant expansion tank (TE-SMR)**

TE-SMR: disconnect the cooling fan (1) from the main wiring harness; remove the fan from its holding plate. Detach the thermoswitch (2) from the main wiring harness.

Remove the grid (3), detach the breather hose (4), the other hoses (A) from the radiators, remove the three screws (5) and the R.H. radiator. Repeat the same operations to remove the L.H. radiator:

TE-SMR: remove the two screws (6) and the coolant expansion tank (7).

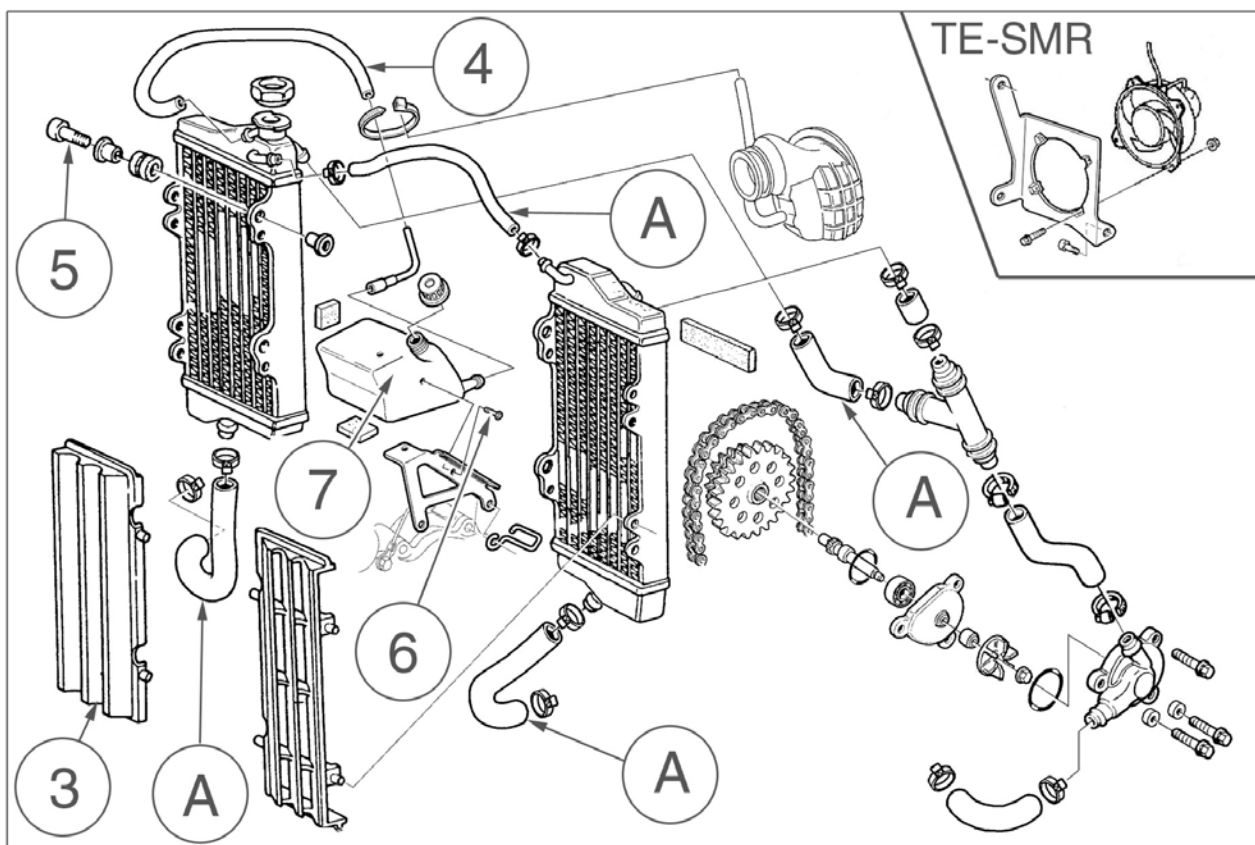


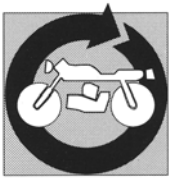
**Démontage ventilateur de refroidissement (TE-SMR), radiateurs et vase d'expansion (TE-SMR)**

TE-SMR: déconnecter le ventilateur de refroidissement (1) du câblage principal et l'enlever du relatif plaque de support. Déconnecter l'interrupteur thermique (2) du câblage principal.

Enlever la grille (3), déconnecter le tuyau d'évent (4), les tuyaus restantes (A) des radiateurs, enlever les trois vis (5) et le radiateur droit. Démarche de manière analogue pour le radiateur gauche:

TE-SMR: enlever les deux vis (6) et le vase d'expansion (7).





## OPERAZIONI GENERALI GENERAL OPERATIONS OPERATIONS GENERALES ALLGEMEINE OPERATIONEN OPERACIONES GENERALES

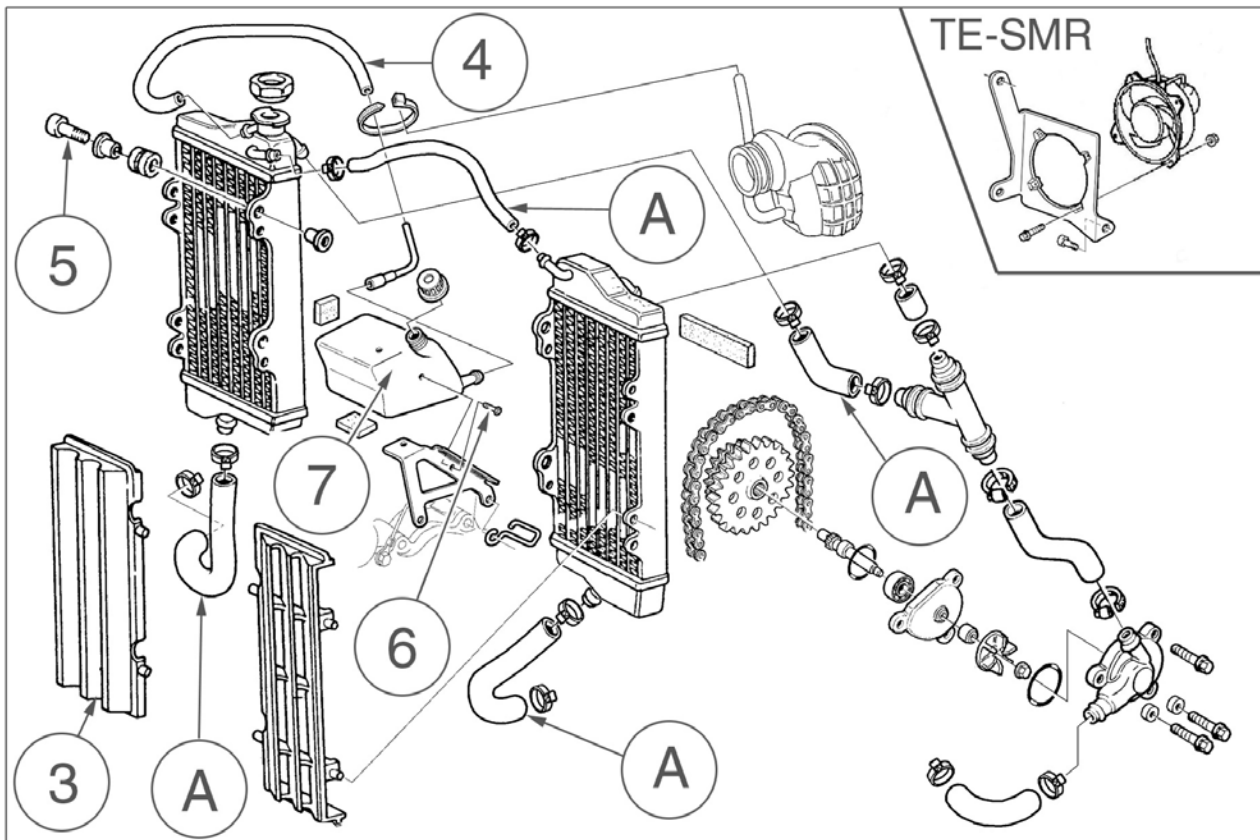
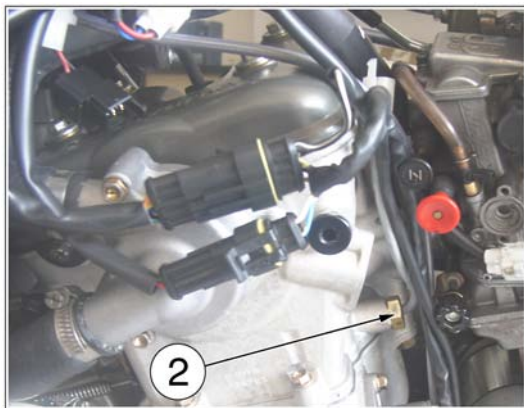


### Ausbau der Kühlventil (TE-SMR), der Kühler und das Ausdehnungsgefäß (TE-SMR)

TE-SMR: die Kühlventil (1) der Hauptverdrahtung abschalten und entfernen. Der Thermostalter (2) abschalten. Das Schutzgitter (3) wegnehmen, das Entlüfterrohr (4) und die übrigen Rohrleitungen von der Kühlers abschalten, die drei Schrauben (5) von Befestigung des Kühler entfernen. Den rechten Kühler entfernen. Verlaufen auf analoge Weise für den linken Kühler, auch die Schrauben (6) y das Ausdehnungsgefäß (7) entfernend.

### Remoción del ventilador de enfriamiento (TE-SMR), de los radiadores y del vaso expansión (TE-SMR)

Desconectar el ventilador de enfriamiento (1) del cableado principal y removerlo del relativo soporte. Desconectar el termometro (2) del cableado principal. Quitar la rejilla (3), despegar el tubo de purga (4), los restantes tubos de los radiadores, quitar los tres tornillos (5) y remover el radiador derecho. Proceder de modo análogo por el radiador izquierdo luego remover los dos tornillos (6) y el vaso de expansión (7).





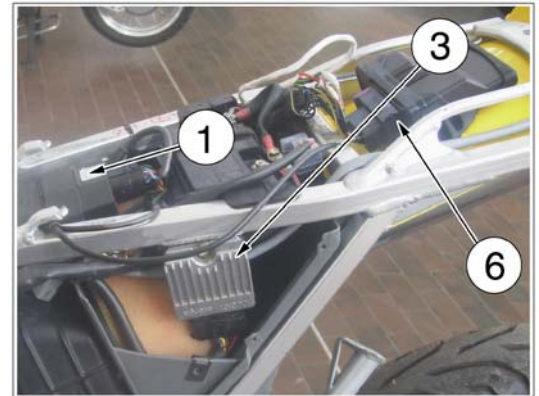


**Stacco centralina elettronica CDI, bobina d'accensione, regolatore di tensione, centralina controllo valvola solenoide e tubazione frizione**

Rimuovere: sella, batteria, pannelli laterali e serbatoio carburante come descritto alle pagg. E.14, E.16, E.21.

Rimuovere il connettore dalla centralina elettronica CDI (1) e sfilare quest'ultima, completa di supporto antivibrante, dal telaio posteriore. Rimuovere il cappuccio (2) dalla candela. Rimuovere la connessione del regolatore di tensione (3) dall'impianto cavi, la vite ed il regolatore. Rimuovere il connettore dalla centralina (6) di controllo valvola solenoide quindi la centralina stessa, completa di supporto antivibrante, dal parafrangente posteriore. Togliere la vite di fissaggio e rimuovere la bobina (4).

Svitare il raccordo (5) della tubazione frizione sul lato sinistro del motore. Scaricare l'olio presente nella tubazione. Al rimontaggio, effettuare lo spurgo dell'impianto frizione come descritto a pag. P.7.



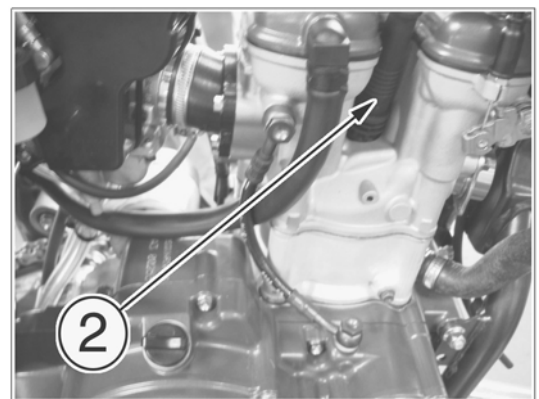
**Removal of electronic power unit CDI, ignition coil, voltage regulator, electronic unit for the control of the solenoid valve and clutch hose**

Remove: saddle, battery, side panels and fuel tank as shown on pages E.14, E.16, E.21.

Remove the connector from electronic power unit CDI (1) and the electronic power unit complete with elastic holder from the rear frame.

Remove the cap (2) from the spark plug. Detach the voltage regulator electrical connection from the main wiring harness, the screw and voltage regulator. Remove the connector from electronic unit (6) for the control of the solenoid valve complete with elastic holder from the rear fender. Remove the fastening screw and the ignition coil (4).

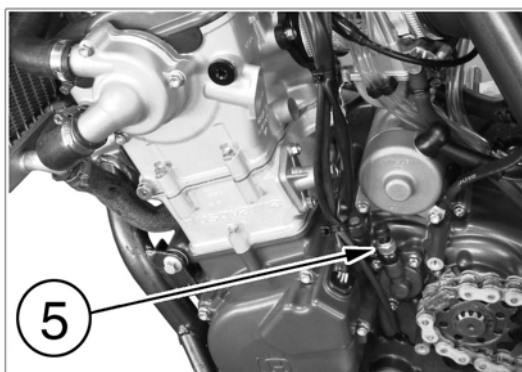
Unscrew the clutch hose union (5) on the L.H. side of the engine. Drain the fluid from the hose. When reassembling, bleed the clutch system as shown on page P.7.

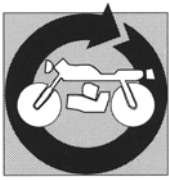


**Démontage du central électronique CDI, bobine d'allumage, régulateur de tension, centrale électronique pour le contrôle de la soupape solénoïde et tuyau embrayage**

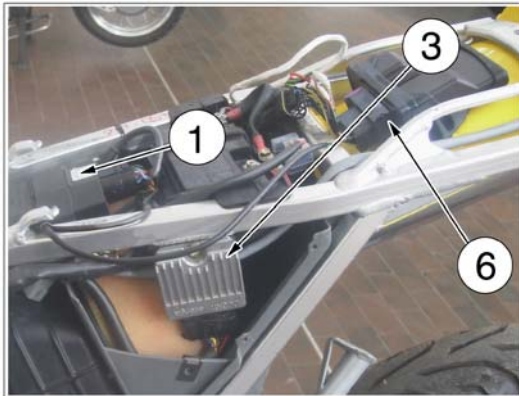
Ôter: selle, batterie, panneaux latéraux et réservoir carburant comme décrit au pag. E.14, E.16, E.21.

Enlever le connecteur de la central électronique CDI (1) et enlever cette dernière, complète de support antivibrant, du cadre arrière. Enlever le capuchon (2) de la bougie d'allumage. Enlever la connexion du régulateur (3) de l'installation électrique, le vis et le régulateur. Enlever le connecteur de la centrale électronique (6) pour le contrôle de la soupape solénoïde ensuite le central même, complète de support antivibrant, de le pare-boue arrière. Enlever le vis de fixation et enlever la bobine (4). Dévisser le raccord (5) du tuyauterie d'embrayage sur le côté gauche du moteur. Décharger l'huile présente dans le tuyauterie. Au remontage, effectuer la purge du système embrayage comme décrit au pag. P.7.





## OPERAZIONI GENERALI GENERAL OPERATIONS OPERATIONS GENERALES ALLGEMEINE OPERATIONEN OPERACIONES GENERALES

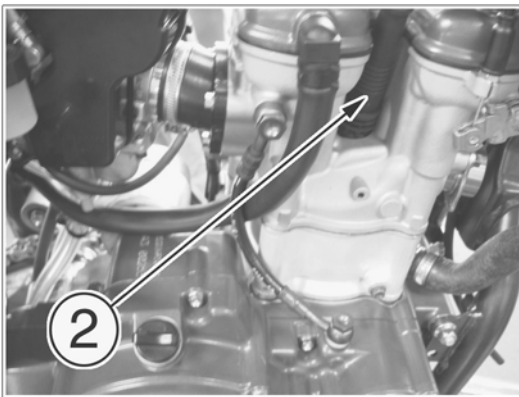


### **Ausbau der Elektronischer Steuereinheit CDI, der Elektronischer Spule, des Spannungsregler, den Elektronischer Steuereinheit für Solenoid sicherung und Kupplungsrohr**

Entfernen: Sattel, Batterie, seitliche Tafeln und Behälter Treibstoff wie beschreibt beziehungsweise zu den Seiten E.15, E.16, E.22.

Vom Elektronischer Steuereinheit CDI (1) den Konnektor entfernen und dieses letzte ausfädeln, vollständig von Halterung, vom hinteren Rahmen. Von der Zündkerze die Kappe (2) entfernen. Von der elektrischen Installation den Konnektor des Spannungsregler (3) Kabel, die Schraube und der Spannungsregler. Vom Elektronischer Steuereinheit (6) für Solenoid sicherung den Konnektor entfernen und dieses letzte ausfädeln, vollständig von Halterung, vom hinteren Kotflügel. Die Schraube von Befestigung Abnehmen und den Elektronischer Spule (4) entfernen.

Den Anschlussstücke (5) vom Rohr der Kupplung auf die linke Seite des Motors lösen. Anwesendes Öl im Rohr entladen. Zur Remontage, den Entlüften des Kupplung vornehmen wie beschreibt zu den Seiten P.8.



### **Remoción de la central electrónica CDI, bobina de encendido, regulador de tension, central electrónica por el control de la válvula solenoide y tubo del embrague (ver las fotos a página E.24)**

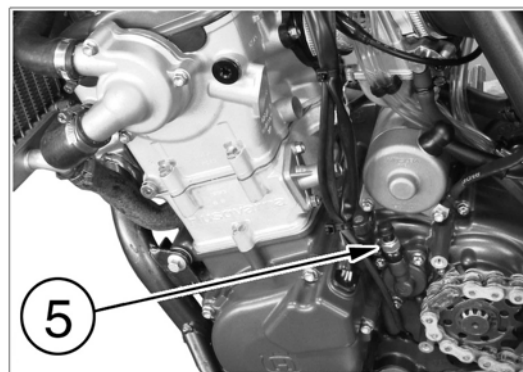
Remover : sillín, batería, paneles laterales y depósito carburante como ha sido descrito respectivamente a las páginas E.15, E.16, E.22.

Remover el conector de la central electrónica CDI (1) y remover la centralita electrónica completa de soporte elástico del bastidor trasero.

Remover el capuchon (2) de la buja de encendido. Remover la conexión del regulador (3) de la instalación eléctrica, el tornillo y el regulador de tensión.

Remover el conector de la central electrónica (6) por el control de la válvula solenoide luego la centralita misma, completa de soporte elástico, del guardabarros trasero. Remover el tornillo de físsaggio y la bobina (4).

Destornillar el empalme (5) de la tubería del embrague sobre el lado izquierdo del motor. Descargar el fluido resto de la tubería. Al reensamblaje, efectuar la purga del circuito del embrague como es descrito a pag P.8.





### **Stacco catena trasmissione secondaria**

Per rimuovere la catena (del tipo sia senza anelli OR che con anelli OR), procedere nel modo seguente:

Togliere: le viti (1), la protezione (2) del pignone, la molletta (3), il giunto (4) e rimuovere la catena (5).

### **Removal of secondary drive chain**

To remove the transmission chain (without O-Rings type and with O-Rings type), proceed as follows:

Remove: screws (1), transmission sprocket guard (2), clip (3), master link (4) and transmission chain (5).

### **Démontage du chaîne transmission secondaire**

Pour enlever la chaîne de transmission (chaîne sans bagues d'étanchéité et chaîne avec bagues d'étanchéité), agir comme suit:

Ôter: les vis (1), la protection (2) du pignon, le clip (3), le joint (4) et la chaîne (5).

### **Ausbau der Vergelegekette**

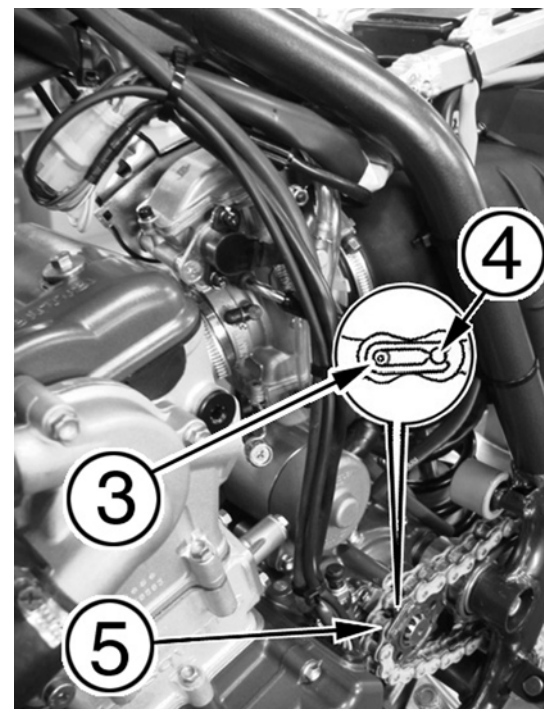
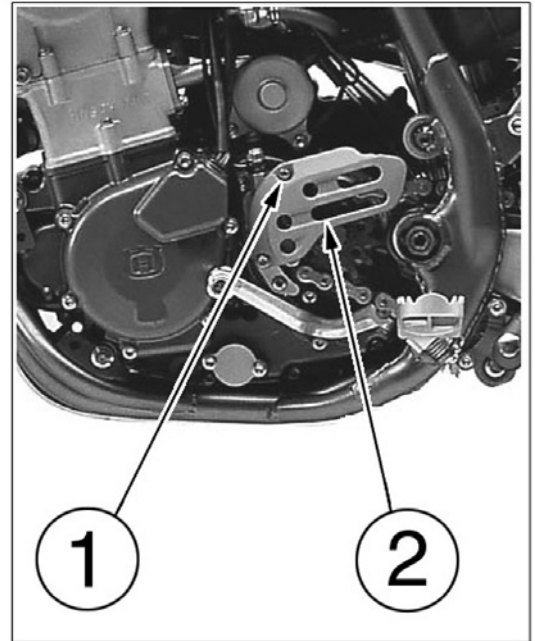
Zum Abnehmen das Treibkette (Kette ohne OR- Ringe und Kette mit OR- Ringe), wie folgt vorgehen:

Abnehmen: die Schrauben (1), der Schutz (2) vom Ritzel, das Clip (3), die Verbingung (4) und das Treibkette (5).

### **Remoción de la cadena de transmisión secundaria**

Para efectuar la remoción de la cadena de transmisión (cadena sin anillos OR y cadena con anillos OR), proceder como sigue:

Remove: los tornillos (1), la protección (2) del piñón, el clip (3), la junta (4) y la cadena (5).



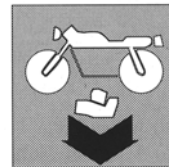


**OPERAZIONI GENERALI  
GENERAL OPERATIONS  
OPERATIONS GENERALES  
ALLGEMEINE OPERATIONEN  
OPERACIONES GENERALES**

---

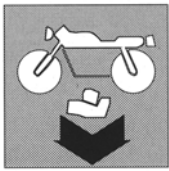
SMONTAGGIO MOTORE  
ENGINE DISASSEMBLY  
DÉCOMPOSITION MOTEUR  
MOTORAUSBAU  
DESMONTAJE MOTOR

---



Sezione  
Section  
Section  
Sektion  
Sección

F

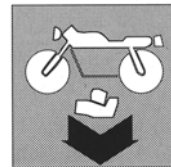


**SMONTAGGIO MOTORE  
ENGINE DISASSEMBLY  
DÉCOMPOSITION MOTEUR  
MOTORAUSSBAU  
DESMONTAJE MOTOR**

---

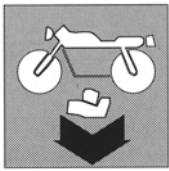
Smontaggio coperchio testa cilindro .....	F.6	Cylinder head cover disassembly .....	F.6
Smontaggio alberi a camme .....	F.6	Camshaft disassembly .....	F.6
Rimozione corpo pompa acqua .....	F.8	Water pump body disassembly .....	F.8
Smontaggio testa cilindro .....	F.9	Cylinder head disassembly .....	F.9
Smontaggio valvole .....	F.10	Valve disassembly .....	F.10
Smontaggio cilindro .....	F.13	Cylinder disassembly .....	F.13
Smontaggio pistone .....	F.13	Piston disassembly .....	F.13
Smontaggio volano .....	F.14	Flywheel disassembly .....	F.14
Smontaggio pedale avviamento (TC, TE) .....	F.15	Kick start pedal disassembly (TC, TE) .....	F.15
Smontaggio coperchio trasmissione .....	F.16	Transmission cover disassembly .....	F.16
Smontaggio frizione (TC, TE 250-450-510; SMR 450-510) .....	F.16	Clutch disassembly (TC, TE 250-450-510; SMR 450-510) .....	F.16
Smontaggio componenti avviamento a pedale (TC, TE) .....	F.18	Kick start components disassembly (TC, TE) .....	F.18
Smontaggio gruppo avviamento elettrico (TE-SMR)	F.19	Electric starting system disassembly (TE-SMR) .....	F.19
Smontaggio pompa olio .....	F.20	Oil pump disassembly .....	F.20
Smontaggio leva cambio e gruppo comando selettore .....	F.21	Gear control pedal and gear shifter disassembly .....	F.21
Smontaggio ingranaggio conduttore trasmissione primaria .....	F.23	Primary transmission driving gear disassembly .....	F.23
Smontaggio basamento .....	F.24	Crankcase disassembly .....	F.24
Smontaggio gruppo cambio .....	F.25	Gearbox disassembly .....	F.25
Smontaggio albero motore e contralbero equilibratura (SMR) .....	F.27	Crankshaft and counter balancing shaft disassembly .....	F.27

**SMONTAGGIO MOTORE  
ENGINE DISASSEMBLY  
DÉCOMPOSITION MOTEUR  
MOTORAUSBAU  
DESMONTAJE MOTOR**



Démontage couvercle culasse cylindre .....	F.6	Abmontierung des Deckels des Zylinderkopfes .....	F.6
Démontage arbres distribution .....	F.6	Abmontierung des Nockenwellen .....	F.6
Démontage corps pompe eau .....	F.8	Abmontierung des Wasserpumpengehäuses .....	F.8
Démontage culasse cylindre .....	F.9	Abmontierung des Zylinderkopf .....	F.9
Démontage soupapes .....	F.10	Abmontierung der Ventile .....	F.10
Démontage cylindre .....	F.13	Abmontierung des Zylinders .....	F.13
Démontage piston .....	F.13	Abmontierung des Kolbens .....	F.13
Démontage volant .....	F.14	Abmontierung des Schwungrades .....	F.14
Démontage pédale démarrage (TC, TE) .....	F.15	Abmontierung des Anlsserpedal (TC, TE) .....	F.15
Démontage couvercle transmission .....	F.16	Abmontierung des Antriebsdeckels .....	F.16
Démontage embrayage (TC, TE 250-450-510; SMR 450-510) .....	F.16	Abmontierung der Kupplung (TC, TE 250-450-510; SMR 450-510) .....	F.16
Démontage composants démarrage à pédale (TC, TE) .....	F.18	Abmontierung und Ersatz der bildenden Details der Anlasserpedal (TC, TE) .....	F.18
Démontage groupe démarrage électrique (TE-SMR)	F.19	Abmontierung der Elektrischeranlassergruppe (TE-SMR) .....	F.19
Démontage pompe huile .....	F.20	Abmontierung der Ölpumpe .....	F.20
Démontage levier commande boîte de vitesse et groupe sélecteur .....	F.21	Abmontierung des Getriebeschalthebels und der Getriebegruppe .....	F.21
Démontage engrenage conducteur transmission primaire .....	F.23	Abmontierung des Hauptantriebsrads .....	F.23
Démontage carter .....	F.24	Abmontierung des Kurbelgehäuses .....	F.24
Démontage groupe change vitesses .....	F.25	Abmontierung der Getriebegruppe .....	F.25
Démontage arbre moteur et arbre de balancement .....	F.27	Abmontierung der Antriebswelle und Worgelegewelle	F.27



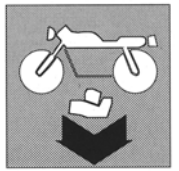


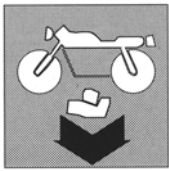
**SMONTAGGIO MOTORE  
ENGINE DISASSEMBLY  
DÉCOMPOSITION MOTEUR  
MOTORAUSBAU  
DESMONTAJE MOTOR**

---

Desmontaje tapa culata cilindro .....	F.6
Desmontaje ejes distribución .....	F.7
Desmontaje cuerpo bomba agua .....	F.8
Desmontaje culata cilindro .....	F.9
Desmontaje válvulas .....	F.10
Desmontaje cilindro .....	F.13
Desmontaje pistón .....	F.13
Desmontaje volante .....	F.14
Desmontaje pedal de arranque (TC, TE) .....	F.15
Desmontaje tapa transmisión .....	F.16
Desmontaje embrague (TC, TE 250-450-510; SMR 450-510) .....	F.16
Desmontaje particulares del grupo arranque a pedal (TC, TE) .....	F.18
Desmontaje grupo arranque eléctrico (TE-SMR) .....	F.19
Desmontaje bomba aceite .....	F.20
Desmontaje palanca del cambio y grupo selector ..	F.21
Desmontaje engranaje conductor transmisión primaria .....	F.23
Desmontaje bancada .....	F.24
Desmontaje grupo cambio .....	F.25
Desmontaje eje motor y contra-eje de equilibrado ..	F.27

**SMONTAGGIO MOTORE  
ENGINE DISASSEMBLY  
DÉCOMPOSITION MOTEUR  
MOTORAUSBAU  
DESMONTAJE MOTOR**





## SMONTAGGIO MOTORE ENGINE DISASSEMBLY DÉCOMPOSITION MOTEUR MOTORBAU DESMONTAJE MOTOR



### Smontaggio coperchio testa cilindro

Togliere le quattro viti di fissaggio (chiave da 8 mm) e rimuovere il coperchio testa e la relativa guarnizione.

### Cylinder head cover disassembly

Remove the four fastening screws (8 mm wrench) and the cylinder head cover together with the relative gasket.

### Démontage couvercle culasse cylindre

Enlever les quatre vis de fixation (clé de 8 mm) et enlever le couvercle culasse et la garniture relative.

### Abmontierung den Deckel vom Zylinderkopf

Die vier Schrauben von Befestigung abnehmen (Schlüssel von 8 mm) und den Deckel vom Kopf des Zylinders mit der entsprechenden Dichtung entfernen.



### Desmontaje tapa culata cilindro

Remover los cuatro tornillos de fijado (llave de 8 mm) y la tapa de la culata con la relativa junta.

### Smontaggio alberi a camme

Togliere le sei viti che fissano il coperchio dell'alternatore (chiave da 8 mm) e rimuovere quest'ultimo. Utilizzando una chiave 17mm, posizionare il pistone al P.M.S. al termine della fase di compressione (in questa condizione, la tacca riportata sulla testa coincide con i due riferimenti posti sull'ingranaggio di rinvio degli alberi a camme, come indicato sulla figura a pag. F.7). Togliere la candela (chiave da 16 mm) e la tubazione di lubrificazione dalla testa (chiave da 13 mm).

### Camshaft disassembly

Remove the six fastening screws (8 mm wrench) and the alternator cover. Using a 17mm wrench, position the piston at T.D.C. at the end of the compression stroke (in this condition, the mark on the cylinder head is aligned with the two marks on the idle gear of the camshafts, as shown in the figure on page F.7). Remove the spark plug (16 mm wrench) and the lubrication hose from the cylinder head (13 mm wrench).

### Démontage des arbres distribution

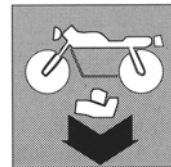
Enlever les six vis qu'ils fixent le couvercle de l'alternateur (clé de 8 mm) et enlever ce dernier. En utilisant une clé 17mm, positionner le piston au P.M.S à la fin de la phase de compression (dans cette condition, l'encoche reportée sur la culasse coïncide avec les deux références qui se trouvent sur l'engrenage de renvoi des arbres aux cames, comme indiqué sur l'illustration à la page F.7). Enlever la bougie d'allumage (clé de 16 mm) et le tuyau de lubrification de la culasse (clé de 13 mm).

### Abmontierung des Nockenwellen

Die sechs Schrauben abnehmen (Schlüssel von 8 mm), daß sie den Deckel des Wechselstromgenerators befestigen und diesen Deckel entfernen. Einen Schlüssel 17mm benutzend, am Ende der Druckphase den Kolben auf OT stellen (in diese Bedingung, die Kerbe auf der Zylinderkopf überschneidet sich mit den zwei Bezügen auf der Zahnradvorgelege der Nockenwellen, wie auf der Figur gezeit wird- Seite F.7). Die Zündkerze abnehmen (Schlüssel von 16 mm) und vom Zylinderkopf das Rohr von Schmierung entfernen (Schlüssel von 13 mm).



**SMONTAGGIO MOTORE  
ENGINE DISASSEMBLY  
DÉCOMPOSITION MOTEUR  
MOTORAUSBAU  
DESMONTAJE MOTOR**



**Desmontaje ejes distribución**

Sacar la buja de encendido (llave de 16 mm) y el tubo de lubricación de la culata cilindro (llave de 13 mm). Sacar los seis tornillos que fijan la tapa del alternador (llave de 8 mm) y remover este último.

Utilizando una llave 17mm, posicionar el pistón al P.M.S al final de la fase de compresión (en esta condición, la muesca indicada sobre la culata coincide con las dos referencias sobre el engranaje de renvio de los ejes distribución, como indicado sobre la figura).



Allentare la tensione del tendicatena (chiave da 10 mm) e rimuoverlo togliendo le due viti di fissaggio (chiave da 8 mm).

Togliere le otto viti che fissano i cavallotti degli alberi a cammes (chiave da 5 mm) e rimuovere questi ultimi utilizzando le stesse viti di fissaggio.

Rimuovere il tubo di lubrificazione.

Rimuovere gli alberi a cammes.



Loosen the cam-chain tensioner (10 mm wrench) then remove the two fastening screws (8 mm wrench) and the cam-chain tensioner assembly.

Remove the eight fastening screws of the camshaft clamps (5 mm wrench) and the clamps themselves using these same screws.

Remove the lubricating tube.

Remove the camshafts.



Desserrer la tension du tendeur de chaine (clé de 10 mm) et enlever ce dernier en l'enlevant les deux vis de fixation (clé de 8 mm).

Enlever les huit vis qu'ils fixent les cavaliers des arbres distribution (clé de 5 mm) et enlever ces derniers en utilisant les mêmes vis de fixation.

Enlever le tuyau de lubrification.

Enlever les arbres distribution.

Die Spannung des Kettenspanner lockern (Schlüssel von 10 mm), die zwei Schrauben von Befestigung abnehmen (Schlüssel von 8 mm) und den gleichen Kettenspanner entfernen.

Die acht Schrauben abnehmen (Schlüssel von 5 mm), daß sie die Bügelbolzen der Nockenwellen befestigen und die Nockenwellen die gleichen Schrauben von Befestigung benutzend, entfernen.

Das Rohr von Schmierung entfernen.

Die Nockenwellen entfernen.



Aflojar la tensión del tensor de cadena (llave de 10 mm) y removerlo sacando los dos tornillos de fijado (llave de 8 mm).

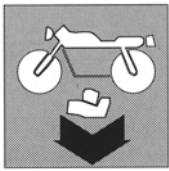
Sacar los ocho tornillos que fijan los cabalotes de los ejes distribución (llave de 5 mm) y remover este últimos utilizándolas mismos tornillos de fijado.

Remover el tubo de lubricación.

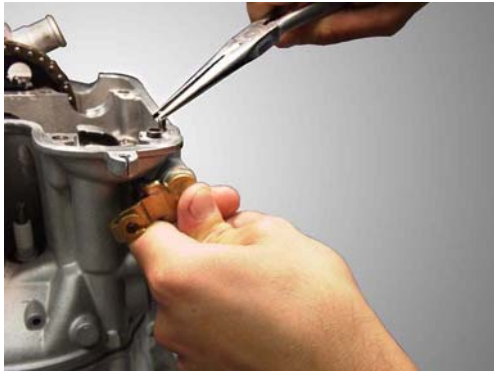
Remover los ejes distribución.







## SMONTAGGIO MOTORE ENGINE DISASSEMBLY DÉCOMPOSITION MOTEUR MOTORAUSBAU DESMONTAJE MOTOR



Rimuovere l'alzavalvole estraendo il perno di ritegno.

Remove the retaining pin and the valve lifter.

Enlever le dispositif de décompression en extrayant le pivot de retenue.

Den Dekompressionsvorrichtung die Stütze von Halten herausziehend, entfernen.

Remover el dispositivo de decompresión extrayendo el perno de fijado.



### Rimozione corpo pompa acqua

Allentare la fascetta serraggio tubo pompa acqua- testa cilindro e sfilare il tubo dalla testa.

Togliere le due viti che fissano il corpo pompa sulla testa (chiave da 8 mm) e rimuovere il corpo pompa e l'ingranaggio rinvio distribuzione (Dado fiss. girante pompa acqua: 3,9 Nm/ 0,4 Kgm/ 2.9 ft/lb+LOCTITE 243).

### Water pump body disassembly

Loosen the hose water pump-cylinder head clamp and remove the hose from cylinder head. Remove the two fastening screws (8 mm wrench) and the water pump body from the cylinder head. Remove the timing driven gear (Water pump rotor fastening nut: 3,9 Nm/ 0,4 Kgm/ 2.9 ft/lb+LOCTITE 243).



### Démontage corps pompe eau

Desserrer le collier de serrage tuyau pompe eau-culasse cylindre et défiler le tuyau de la culasse. Enlever les deux vis qu'ils fixent le corps pompe sur la culasse (clé de 8 mm) et enlever le corps pompe et l'engrenage de renvoi distribution (Ecrou de fixation couronne pompe eau: 3,9 Nm/ 0,4 Kgm/ 2.9 ft/lb+LOCTITE 243).

### Abmontierung des Wasserpumpengehäuses

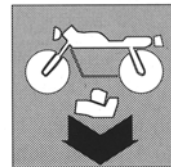
Die Schelle, die das Rohr Wasserpumpe-Zylinderkopf befestigt, lockern und vom Kopf das Rohr ausfädeln walzen. Die zwei Schrauben abnehmen (Schlüssel von 8 mm), daß sie den Körper der Pumpe auf der Kopf Zylinder befestigen und den Körper entfernen pumpt und das Getriebe von Verschiebung der Ventilsteuerer (Befestigungsmutter Wasserpump rotor: 3,9 Nm/ 0,4 Kgm/ 2.9 ft/lb+LOCTITE 243).

### Desmontaje cuerpo bomba agua

Aflojar la banda de fijado tubo bomba agua-culata cilindro y desfilarse el tubo de la culata. Sacar los dos tornillos que fijan el cuerpo bomba sobre la culata (llave de 8 mm) y remover el cuerpo bombea y el engranaje rinvio distribución (Tuerca fijación rotor bomba agua: 3,9 Nm/ 0,4 Kgm/ 2.9 ft/lb+LOCTITE 243).



**SMONTAGGIO MOTORE  
ENGINE DISASSEMBLY  
DÉCOMPOSITION MOTEUR  
MOTORAUSBAU  
DESMONTAJE MOTOR**



**Smontaggio testa cilindro**

Rimuovere le due viti sul lato sx (chiave da 8 mm) ed il dado situato anteriormente, sotto la testa (chiave da 13 mm).  
Rimuovere le quattro viti interne della testa cilindro (chiave da 10 mm) seguendo nello smontaggio uno schema incrociato.  
Estrarre la testa cilindro e la relativa guarnizione.

**Cylinder head disassembly**

Remove the two screws on the L.H.S (8 mm wrench) then the front nut under the cylinder head (13 mm wrench).  
Remove the four inner screws on the cylinder head (10 mm wrench) whilst following a cross-over pattern.  
Remove the cylinder head and relative gasket.

**Démontage culasse cylindre**

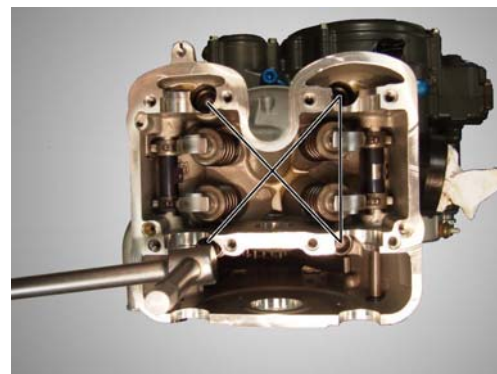
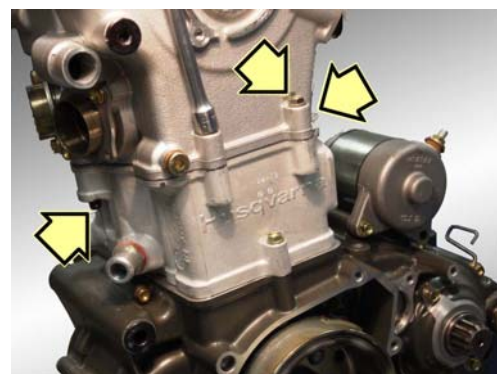
Enlever les deux vis sur le côté gauche (clé de 8 mm) et le écrou situé antérieurement sous la culasse (clé de 13 mm).  
Enlever les quatre vis intérieures de la culasse cylindre (clé de 10 mm) en suivant dans le démontage un schéma croisé.  
Extraire la culasse cylindre et la garniture relative.

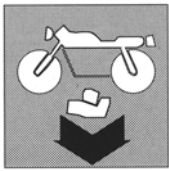
**Abmontierung des Zylinderkopf**

Entfernen: den zwei Schrauben auf die linke Seite ist (Schlüssel von 8 mm) und der Mutter, der vorher unter dem Kopf vom Zylinder (Schlüssel von 13 mm).  
Die vier Innen Schrauben des Kopfes Zylinder (Schlüssel von 10 mm) folgend, während es sich die Zerlegung verwirklicht, ein gekreuztes Schema.  
Den Kopf Zylinder und die entsprechende Dichtung herausziehen.

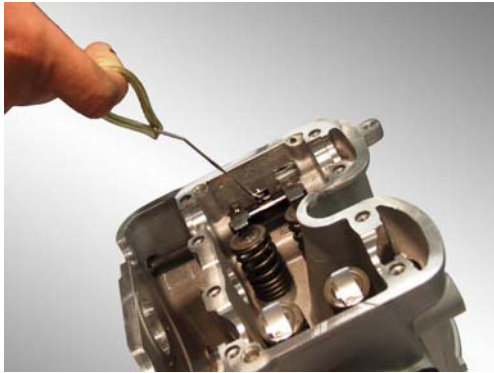
**Desmontaje culata cilindro**

Remover los dos tornillos que se encuentran sobre el lado izquierdo (llave de 8 mm) y anteriormente la tuerca situada bajo la culata (llave de 13 mm).  
Remover los cuatro tornillos interiores de la culata cilindro (llave de 10 mm) siguiendo en el desmontaje un esquema cruzado.  
Extraer la culata cilindro y la relativa junta.





## SMONTAGGIO MOTORE ENGINE DISASSEMBLY DÉCOMPOSITION MOTEUR MOTORAUSBAU DESMONTAJE MOTOR



### Smontaggio valvole

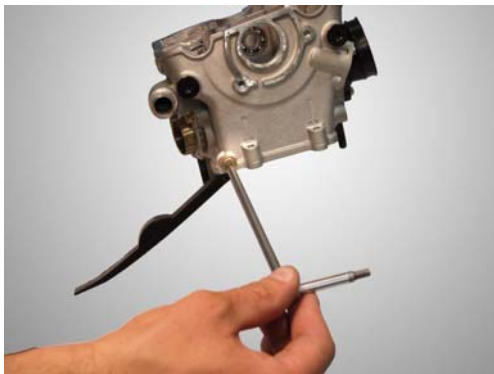
Rimuovere le molle distanziali dei bilancieri con un gancio.  
Togliere la vite del pattino catena (chiave da 5 mm) e rimuovere quest'ultimo.  
Togliere le viti di fissaggio perni bilancieri (chiave da 6 mm) e rimuovere quindi i perni dei bilancieri ed i bilancieri.

### Valve disassembly

Using a hook, remove the rocker-arm spacer clip.  
Remove the fastening screw (5 mm wrench) and the chain slider.  
Remove the fastening screws (6 mm wrench) then the rocker-arm axles and the rocker-arms themselves.

### Démontage soupapes

Enlever les ressorts-entretoises des culbuteurs avec un crochet.  
Enlever la vis du patin chaîne (clé de 5 mm) et enlever ce dernier.  
Enlever les vis de fixation pivots des culbuteurs (clé de 6 mm) et enlever donc les pivots des culbuteurs et ce derniers.



### Abmontierung der Ventile

Die Distanzstück-Federn der Schwinghebel mit einem Haken entfernen.  
Die Schraube vom Rollschuh der Kette abnehmen (Schlüssel von 5 mm) und den Rollschuh entfernen.  
Die Schrauben von Befestigung von den Stützen der Kipphebele zu entfernen abnehmen (Schlüssel von 6 mm) also die Stützen von den Kipphebel und den Kipphebel.

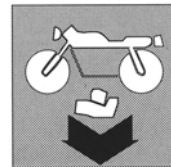
### Desmontaje válvulas

Remover las resortes-separadores de los balancines con un gancho.  
Sacar el tornillo del patín cadena (llave de 5 mm) y remover este último.  
Sacar los tornillos de fijado de los pernos balancines (llave de 6 mm) y remover por lo tanto los pernos de los balancines y los balancines.





**SMONTAGGIO MOTORE  
ENGINE DISASSEMBLY  
DÉCOMPOSITION MOTEUR  
MOTORAUSBAU  
DESMONTAJE MOTOR**



Rimuovere le pastiglie servendosi di una pinzetta.

Utilizzare un attrezzo separatore per comprimere le molle valvola. Fare attenzione a non danneggiare le superfici dei piani di appoggio della guarnizione o della camera di scoppio. Assicurarsi che l'attrezzo separatore si trovi in posizione diritta, altrimenti lo stelo della valvola potrebbe piegarsi. Per evitare indebolimenti, fare attenzione a non comprimere le molle più del dovuto.

Contrassegnare tutte le parti in modo da poterle rimontare correttamente.

Qualora i semiconi avessero provocato delle sbavature sugli steli delle valvole, provvedere a rimuoverle prima di togliere le valvole.

Rimuovere le guarnizioni di tenuta dalle guide valvole.

Ricordare che nel rimontaggio le guarnizioni andranno sostituite.

Using a tweezer, remove the valve adjusting pads.

Use a valve spring compressor tool to remove the valves. Be careful not to damage the gasket surfaces or the combustion chamber.

Make sure that the valve spring compressor is always straight, otherwise the valve stem can bend.

To prevent loss of tension, do not compress the valve springs more than necessary. Mark all parts, so that they can be reassembled correctly.

If the valve cotters have made a burr on the valve stem, remove it before removing the valve.

Remove the sealing gaskets from the valve guides.

Remember to replace the gaskets with new ones when reassembling.

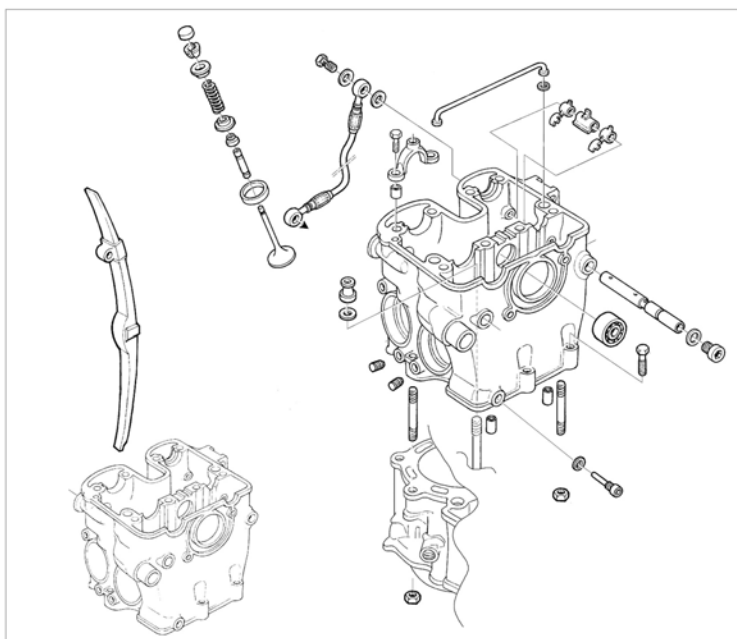
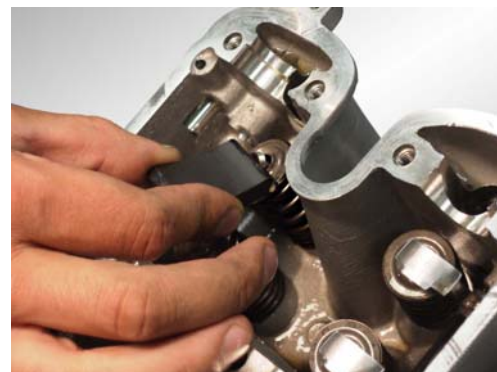
Enlever les pastilles en les servant d'une pincette.

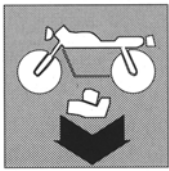
Utiliser un outil séparateur pour comprimer les ressorts soupape. Faire attention à ne pas endommager les surfaces des étages d'appui de la garniture ou de la chambre d'explosion. S'assurer que l'outil séparateur se trouve en position droite, autrement la tige de la soupape il pourrait se plier. Pour éviter affaiblissements, faire attention à ne pas comprimer les ressorts plusieurs du nécessaire.

Marquer toutes les parties de façon à pouvoir lui remonter correctement. Si les demi-cône eussent provoqué des bavochure sur les tiges des soupapes pourvoir à leur enlever avant d'enlever les soupapes.

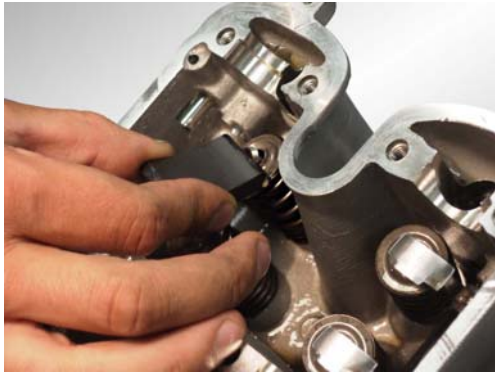
Enlever les garnitures de tenue des guides soupapes.

Rappeler que dans le remontage les garnitures seront remplacées.





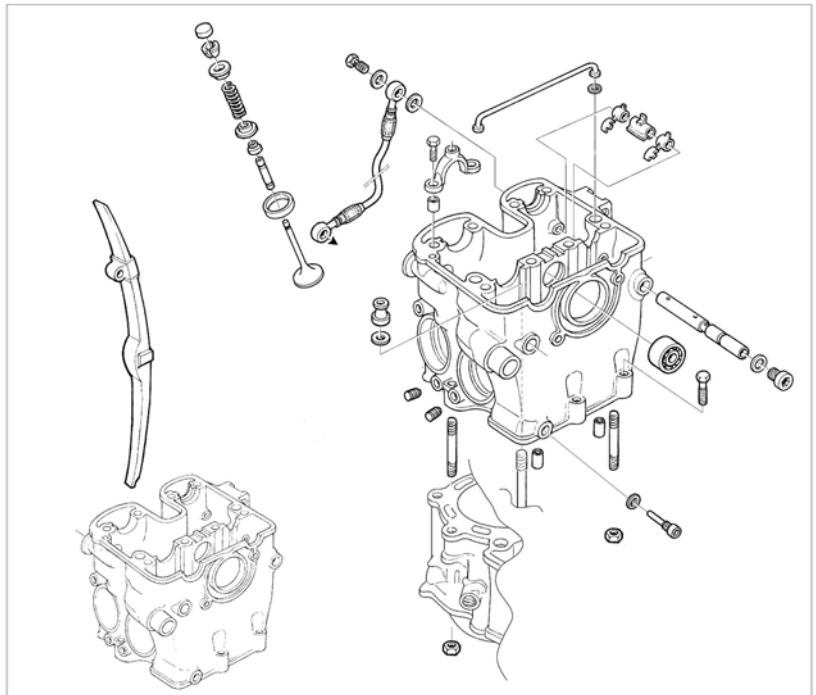
## SMONTAGGIO MOTORE ENGINE DISASSEMBLY DÉCOMPOSITION MOTEUR MOTORAUSBAU DESMONTAJE MOTOR



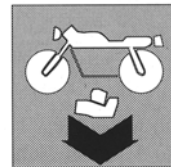
Die belage der Ventile einer Pinzette benutzend, entfernen.  
Ein Werkzeug Abscheider benutzen, um die Federn des Ventils zusammenzupressen.  
Dabei sollen die Oberflächen der Dichtung oder die Brennkammer des Kopfes nicht beschädigt werden.  
Sich vergewissern, dass das Werkzeug für die Verdichtung der Feder aufrecht ist; sonst könnte sich die Ventilspindel biegen. Um Abschwächungen zu vermeiden, die Feder der Ventile nicht mehr als nötig drücken. Für einen richtigen Zusammenbau, ist es ratsam, alle Teile zu kennzeichnen. Im Falle, daß die Kegelstücke einige Entgräten auf den Spindeln der Ventile verursacht hätten, sollen die letzteren entfernt werden, bevor die Ventile zu entfernen.  
Die Dichtungen von verpflichtetem von den Ventiführung der Ventile entfernen. Zur Remontage, erinnern die Dichtungen ersetzen.



Remover las pastillas valiéndose de un alicate.  
Utilizar un utensilio separador para comprimir el resorte válvula. Tener cuidado con no perjudicar las superficies de los planes de apoyo de la junta o de la cámara de combustión. Cerciorarse que el utensilio separador se encuentra en posición recta, de otro modo el vástago de la válvula podría doblarse. Para evitar debilitamientos, tener cuidado con no comprimir los muelles más de lo debido.  
Contraseñar todas las partes de modo que poderlas reensamblar correctamente. En caso de que los semi-conos hubieran provocado rebabas sobre los vástagos de las válvulas proveer a removerle antes de sacar las válvulas.  
Remover las juntas de retención por las guías válvulas.  
Recordar que en el reensamblaje las guarniciones deberán ser reemplazadas.



**SMONTAGGIO MOTORE  
ENGINE DISASSEMBLY  
DÉCOMPOSITION MOTEUR  
MOTORAUSBAU  
DESMONTAJE MOTOR**



**Smontaggio cilindro**

Dopo aver tolto la guarnizione della testa, rimuovere le due bussole ed estrarre il cilindro.

**Cylinder disassembly**

After having removed the cylinder head gasket, remove the two dowel bushings and the cylinder itself.

**Démontage cylindre**

Après avoir enlevé la garniture de la culasse, enlever les deux douilles et extraire le cylindre.

**Abmontierung des Zylinders**

Nach die Dichtung vom Kopf des Zylinders abgenommen haben, die zwei Buchsen entfernen und den Zylinder herausziehen.

**Desmontaje cilindro**

Después de haber sacado la junta de la culata remover los dos manguitos y extraer el cilindro.



**Smontaggio pistone**

Togliere gli anellini ritegno spinotto, sfilare lo spinotto e rimuovere il pistone.

**Piston disassembly**

Remove the piston pin clips then the piston pin and the piston.

**Démontage piston**

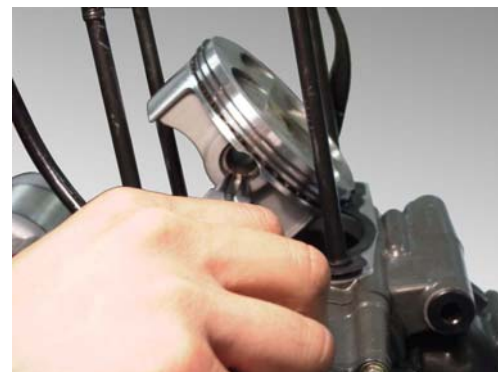
Enlever les petits anneaux retenue axe du piston, défiler le axe et enlever le piston.

**Abmontierung des Kolbens**

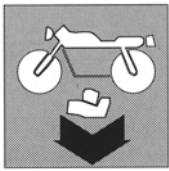
Die Stopring von Festnahme des Kolbenbolzen, den Kolbenbolzen ausfädeln und den Kolben entfernen, abnehmen.

**Desmontaje pistón**

Sacar los anillitos de bloqueo perno pistón, desfilan el perno y remover el pistón.







## SMONTAGGIO MOTORE ENGINE DISASSEMBLY DÉCOMPOSITION MOTEUR MOTORAUSBAU DESMONTAJE MOTOR



### Smontaggio volano

Mantenere bloccato il rotore ed allentare il dado fissaggio rotore (chiave da 17 mm).

Rimuovere il rotore utilizzando l'estrattore (n. codice 8000 A1559).

### Flywheel disassembly

Maintain the rotor immobilized and remove the rotor nut (17 mm wrench).

Remove the rotor using the puller (code no. 8000 A1559).

### Démontage du volant

Maintenir bloqué le rotor et desserrer le écrou de fixation rotor (clé de 17 mm).

Enlever le rotor en utilisant l'extracteur (nr. code 8000 A1559).

### Abmontierung des Schwungrades

Den Rotor gestoppt erhalten und die Mutter (Schlüssel von 17 mm) von Befestigung lockern.

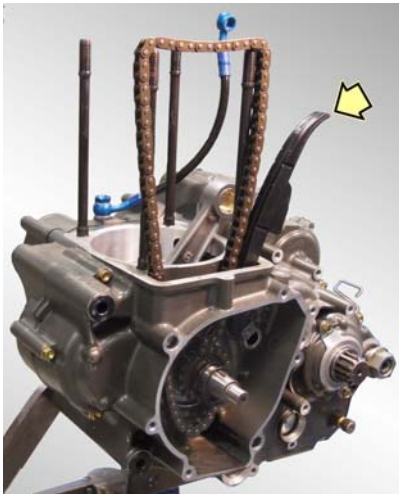
Den Rotor mit dem dazu bestimmen Auszieher entfernen (Code Nr 8000 A1559).



### Desmontaje volante

Mantener parado el rotor y aflojar la tuerca fijado rotor (llave de 17 mm).

Remover el rotor utilizando el extractor (n. código 8000 A1559).



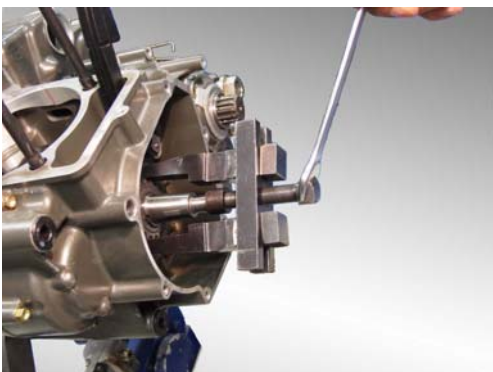
Togliere la catena di distribuzione. Se il pattino catena fosse usurato, togliere la vite di fissaggio e rimuoverlo per effettuare la sostituzione.

Remove the timing system chain. If the chain slider is worn, remove the fastening screw then the chain slider in order to replace it.

Enlever la chaîne de distribution. Si le patin chaîne fût usée, enlever la vis de fixation et l'enlever pour effectuer la substitution.

Die Kette von Ventilsteuerungen abnehmen. Wenn der Rollschuh der Kette wurde verbraucht, die Befestigungsschraube abnehmen und den Rollschuh der Kette um den Ersatz vorzunehmen.

Sacar la cadena de distribución. Si el patín cadena se hubiera gastado, sacar el tornillo de fijado y removerlo para efectuar la sustitución.



Rimuovere il pignone della distribuzione con l'estrattore.

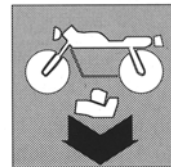
Remove the valve timing pinion using a puller.

Enlever le pignon distribution avec l'extracteur.

Das Ritzel von Ventilsteuerung mit dem Auszieher entfernen.

Remover el piñón distribución con el extractor.

**SMONTAGGIO MOTORE  
ENGINE DISASSEMBLY  
DÉCOMPOSITION MOTEUR  
MOTORAUSBAU  
DESMONTAJE MOTOR**



**Smontaggio pedale avviamento (TC-TE)**

Rimuovere la vite di fissaggio pedale (chiave da 4 mm), la rosetta ed il pedale.

**Kick start pedal disassembly (TC-TE)**

Remove kick start pedal fastening screw (4 mm wrench), washer and kick start pedal.

**Démontage pédale démarrage (TC-TE)**

Enlever la vis de fixation du pédale de démarrage (clé de 4 mm), la rondelle et la pédale.

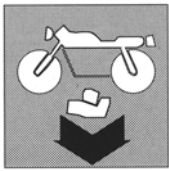
**Abmontierung des Anlasserpedal (TC-TE)**

Abnehmen: Die Befestigungsschraube des Pedal (Schlüssel von 4 mm), der Scheibe und das Pedal .

**Desmontaje pedal de arranque (TC-TE)**

Remove el tornillo de fijado del pedal de arranque (llave da 4 mm), la arandela y el pedal.





## SMONTAGGIO MOTORE ENGINE DISASSEMBLY DÉCOMPOSITION MOTEUR MOTORBAU DESMONTAJE MOTOR



### Smontaggio coperchio trasmissione

Togliere le dodici viti che fissano il coperchio (chiave da 8 mm) e rimuovere il coperchio. Rimuovere la guarnizione, le bussole e gli O-ring.

### Transmission cover disassembly

Remove the twelve cover fastening screws (8 mm wrench) then the transmission cover. Remove gasket, dowel bushings and O-Rings.

### Démontage couvercle transmission

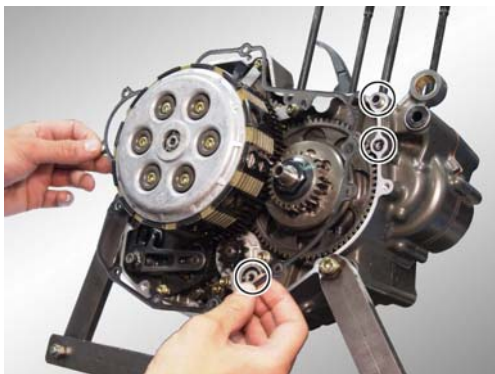
Enlever les douze vis qu'ils fixent le couvercle (clé de 8 mm) et enlever le couvercle. Enlever la garniture, les douilles et les bagues OR.

### Abmontierung des Antriebsdeckels

Die zwölf Schrauben abnehmen (Schlüssel von 8 mm), daß sie den Deckel befestigen und den Deckel entfernen. Die Dichtung, die Buchsen und die O-Ringen entfernen.

### Desmontaje tapa transmisión

Sacar los doce tornillos que fijan la tapa (llave de 8 mm) y remover este última. Remover la junta, los manguitos y los anillos O-ring.



### Smontaggio frizione (TE, TC 250-450-510; SMR 450-510)

Togliere le sei viti (12) di tenuta molle frizione (11) (chiave da 5 mm) operando in senso incrociato e gradualmente. Rimuovere il piatto spingidisco (10) con il relativo cuscinetto ed il piattello comando frizione (9). Estrarre i dischi (8).

### Clutch disassembly (TE, TC 250-450-510; SMR 450-510)

Remove the six screws (12) that fasten the springs (11) (5 mm wrench, whilst following a cross-over pattern and in steps). Remove the pressure plate (10) with the bearing and the clutch control cap (9). Remove clutch discs (8).

### Démontage embrayage (TE, TC 250-450-510; SMR 450-510)

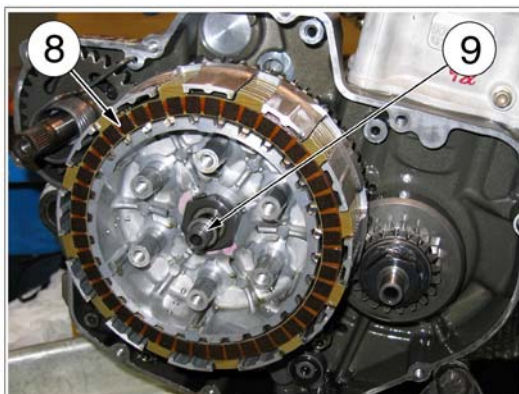
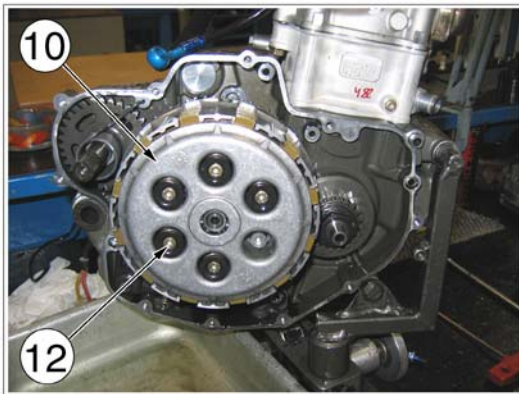
Enlever les six vis (12) de tenue de les ressorts (11) d'embrayage (clé de 5 mm) en sens croisé et graduellement. Enlever le pousse-disque plaque (10) avec le roulement relatif et le piteau de commande d'embrayage (9). Extraire les disques (8).

### Abmontierung der Kupplung (TE, TC 250-450-510; SMR 450-510)

Schritt- und gekreuztweise die sechs Schrauben (12) von den Federn (11) der Kupplung abnehmen (Schlüssel von 5 mm). Den Scheibenstossteller (10) mit dem entsprechenden Lager entfernen und den Schubsteller der Kupplung (9). Die Kupplungsscheiben (8) herausziehen.

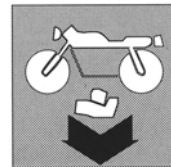
### Desmontaje embrague (TE, TC 250-450-510; SMR 450-510)

Sacar los seis tornillos (12) de finca resortes embrague (11) (llave de 5 mm) en sentido cruzado y gradualmente. Remover el plato empuja discos (10) con el relativo cojinete y la placa mando embrague (9). Extraer los discos (8).





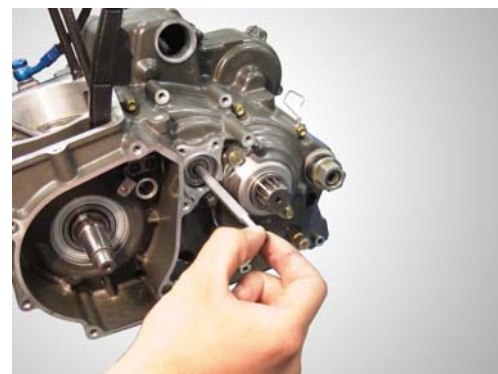
**SMONTAGGIO MOTORE  
ENGINE DISASSEMBLY  
DÉCOMPOSITION MOTEUR  
MOTORAUSBAU  
DESMONTAJE MOTOR**



Estrarre l'asta comando frizione (13).

Raddrizzare la linguetta di sicurezza della rosetta (6), rimuovere il dado (7) (chiave da 27 mm) utilizzando l'attrezzo (A) smontaggio frizione (n. codice 8000 79015).

Rimuovere la rosetta (6), il mozzo (5), la rosetta dentata (4), la campana frizione (3), la bussola (2) e la rosetta (1).



Remove the clutch control rod (13).

Bend back tabs of the hub washer (6) and holding the clutch hub nut (27 mm wrench), remove the nut (7) using the clutch disassembly tool (A) (code no. 8000 79015).

Remove the washer (6), the clutch hub (5), the grooved washer (4), the clutch housing (3), the bushing (2) and the washer (1).

Extraire la tige de commande embrayage (13).

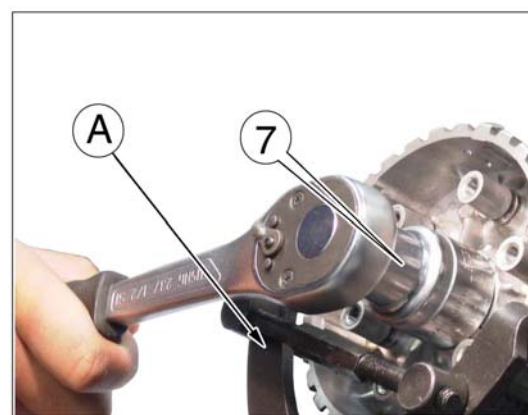
Redresser la clé de la rosette (6), enlever le écrou (7) (clé de 27 mm) en utilisant l'outil démontage embrayage (A) (nr. code 8000 79015).

Enlever la rondelle (6), le moyeu (5), la rondelle dentelée (4), la cage d'embrayage (3), la douille (2) et la rondelle (1).

Den Stab (13) der Kupplung Herausziehen.

Die Scheibe (6) gerademachen, die Mutter (7) (Schlüssel von 27 mm) das Werkzeug (A) Zerlegung Kupplung benutzend (Code Nr 8000 79015), entfernen.

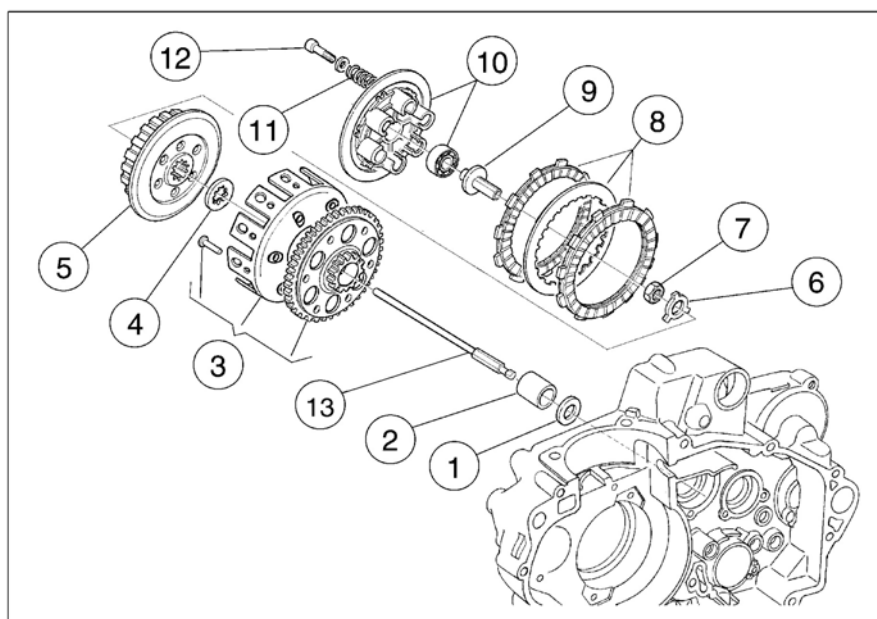
Die Scheibe (6), die Kupplungstrommel (5), die Zahn Scheibe (4), den Kupplungskorb (3), die Buchse (2) und die Scheibe (1) entfernen.



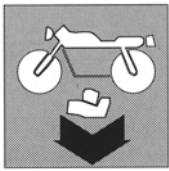
Extraer el asta mando embrague (13).

Enderezar la lengüeta de seguridad de la arandela (6), remover la tuerca (7) (llave de 27 mm) utilizando el utensilio desmontaje embrague (A) (n. código 8000 79015).

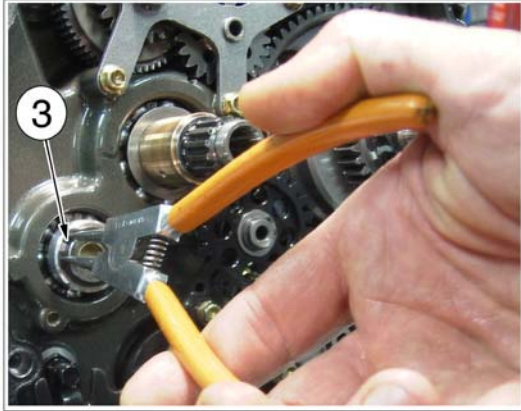
Remover la arandela (6), el cubo porta discos (5), la arandela dentada (4), la campana embrague (3), el manguito (2) y la arandela (1).







## SMONTAGGIO MOTORE ENGINE DISASSEMBLY DÉCOMPOSITION MOTEUR MOTORAUSSBAU DESMONTAJE MOTOR



### Smontaggio componenti avviamento a pedale (TC, TE)

Sganciare la molla (1) dal carter (A) e togliere il gruppo albero completo (2). Rimuovere l'anello elastico (3), la rondella (4) e l'ingranaggio rinvio avviamento (5).

### Kick start components disassembly (TC, TE)

Release spring (37) from seat on crankcase (A) and remove kick starter shaft assy (17). Remove circlip (13), washer (41) and starting idle gear (40).

### Démontage composants démarrage à pédale (TC, TE)

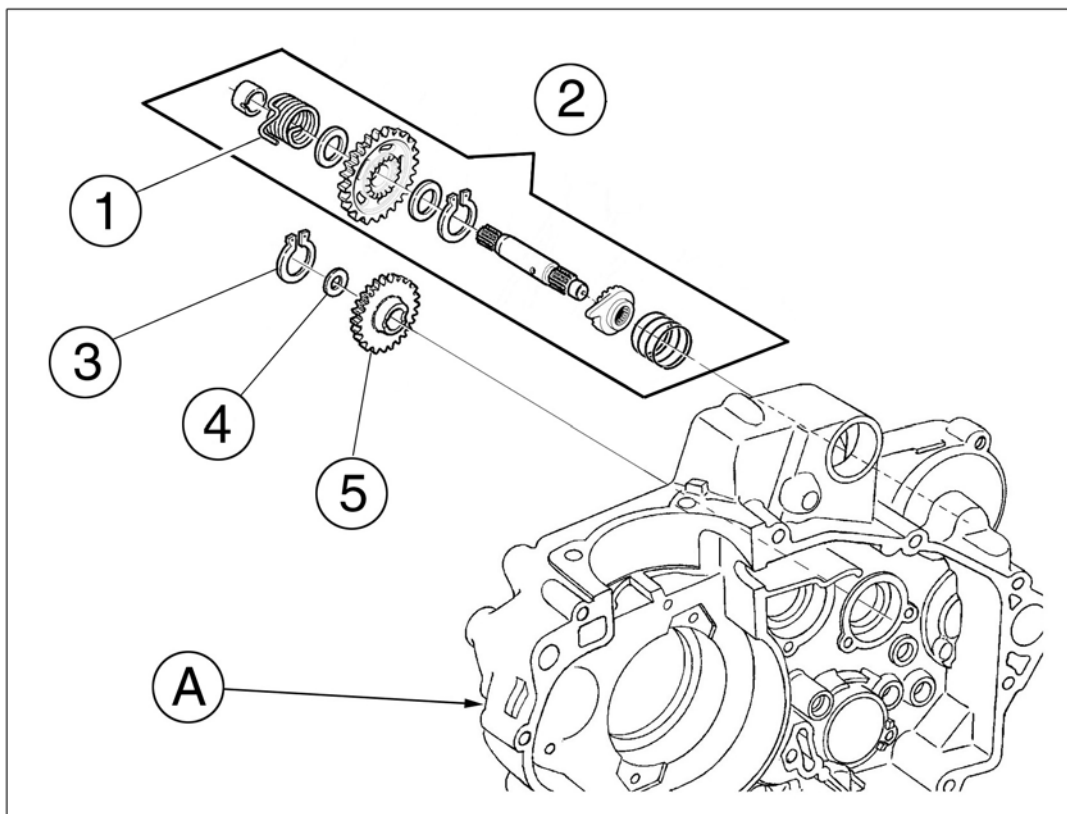
Décrocher le ressort (37) du carter (A) et enlever l'arbre complet (17). Enlever la bague élastique (13), la rondelle (41) et l'engrenage je renvoie démarrage (40).

### Abmontierung und Ersatz der bildenden Details der Anlasserpedal (TC, TE)

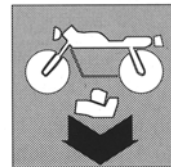
Das Feder (37) vom Kurbelgehäuse (A) und die Welle Kpl (17) abnehmen. Die Stopring (13), die Scheibe (41) und die Zahnräder der Verschiebung Anlasser (40) abnehmen.

### Desmontaje y substitución particulares del grupo arranque a pedal (TC, TE)

Desenganchar el resorte (37) del cárter (A) y sacar el grupo eje completo (17). Sacar el anillo de retención (13), la arandela (41) y el engranaje del rinvio arranque (40).



**SMONTAGGIO MOTORE  
ENGINE DISASSEMBLY  
DÉCOMPOSITION MOTEUR  
MOTORAUSBAU  
DESMONTAJE MOTOR**



**Smontaggio gruppo avviamento elettrico (TE-SMR)**

Togliere le quattro viti che fissano la piastra ritegno ingranaggi avviamento (chiave da 8 mm) e rimuovere quest'ultima.

**Electric starting system disassembly (TE-SMR)**

Remove the four fastening screws (8 mm wrench) and starting gears retaining plate.

**Démontage groupe démarrage électrique (TE-SMR)**

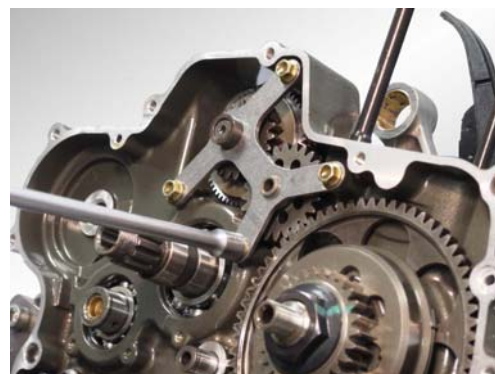
Enlever les quatre vis qu'ils fixent la plaque retenue engrenages démarrage (clé de 8 mm) et enlever cette dernière.

**Abmontierung der Elektrischeranlassergruppe (TE-SMR)**

Die vier Schrauben abnehmen (Schlüssel von 8 mm), daß sie die Platte von Halten der Anlasserzahnrad befestigen und die Platte entfernen.

**Desmontaje grupo arranque electrico (TE-SMR)**

Sacar los cuatro tornillos que fijan la placa retención engranajes arranque (llave de 8 mm) y remover este última.



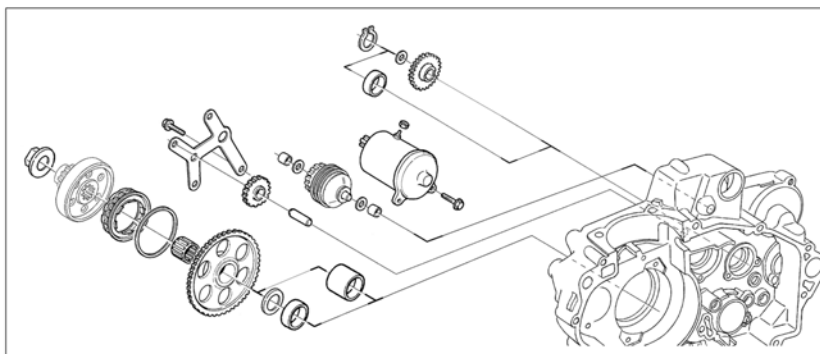
Sfilare gli ingranaggi dell'avviamento e del rinvio avviamento.

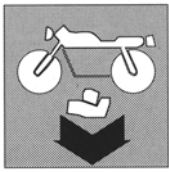
Extract the starting gear and starting idle gear.

Défiler les engrenages du démarrage et du renvoi démarrage.

Die Anlasserzahnrad und die Zählräder der Verschiebung Anlasser ausfädeln.

Desfilar los engranajes del arranque y del rinvio arranque.





## SMONTAGGIO MOTORE ENGINE DISASSEMBLY DÉCOMPOSITION MOTEUR MOTORAUSSBAU DESMONTAJE MOTOR



Togliere le due viti (chiave da 8 mm) ed estrarre il motorino di avviamento.

Remove the two fastening screws (8 mm wrench) and extract the starting motor.

Enlever les deux vis (clé de 8 mm) et extraire le moteur de démarrage.

Die zwei Schrauben abnehmen (Schlüssel von 8 mm) und den Motor herausziehen.

Sacar los dos tornillos (llave de 8 mm) y extraer el motor de arranque.



### Smontaggio pompa olio

Togliere con una pinza a punta l'anello di fermo dell'ingranaggio rinvio pompa olio ed estrarre l'ingranaggio.

Togliere le tre viti di fissaggio (chiave da 8 mm) ed estrarre il corpo pompa, la guarnizione, le due bussole e la pompa olio.

### Oil pump disassembly

Using pointed pliers, remove the oil pump idle gear circlip, then the idle gear. Remove the three fastening screws (8 mm wrench) and extract: the oil pump body, the gasket, the two bushes and the oil pump.

### Démontage pompe huile

Enlever avec une pince à la pointe la bague de tenue de l'engrenage de renvoi pompe huile et puis extraire l'engrenage.

Enlever les trois vis de fixation (clé de 8 mm) et extraire le corps pompe, la garniture, les deux douilles et la pompe huile.



### Abmontierung der Ölpumpe

Mit ein Zangen zu Spitze der Dichtring vom Zahnrad von Verschiebung der Ölpumpe und das Zahnrad herausziehen.

Die drei Schrauben von Befestigung abnehmen (Schlüssel von 8 mm) und den Körper von der Pumpe, der Dichtung, den zwei Buchsen und der Ölpumpe herausziehen.

### Desmontaje bomba aceite

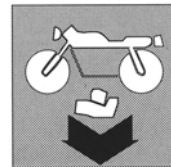
Sacar con una pinza a punta el anillo de finca del engranaje rinvio bomba aceite y despues extraer el engranaje.

Sacar los tres tornillos de fijado (llave de 8 mm) y extraer el cuerpo bombea, la junta, los dos manguitos y la bomba aceite.





**SMONTAGGIO MOTORE  
ENGINE DISASSEMBLY  
DÉCOMPOSITION MOTEUR  
MOTORAUSBAU  
DESMONTAJE MOTOR**



**Smontaggio leva cambio e gruppo selettore**

Per facilitare il rimontaggio, contrassegnare la posizione della leva cambio a mezzo di un riferimento sull'albero. Togliere la vite fissaggio leva cambio (chiave da 8 mm) e rimuovere quest'ultima dall'albero comando selettore. Sfilare dal lato destro l'albero comando selettore cambio e la bussola dal rocchetto.

**Gear control pedal and gear shifter disassembly**

Make a mark on the shaft showing the position of the gear control pedal to make the reassembly easier. Remove the fastening screw (8 mm wrench) and the gear control pedal from the gear shifter shaft. Extract, from the R.H.S., the gear shifter shaft and the bushing from the ratchet wheel.

**Démontage levier commande boîte de vitesse et groupe sélecteur**

Pour faciliter le remontage, marquer la position du levier commande boîte de vitesse en utilisant une référence sur l'arbre. Enlever la vis de fixation du levier (clé de 8 mm) et enlever cette dernière de l'arbre de commande sélecteur. Défiler du côté droit l'arbre de commande sélecteur et la douille de le rochet.

**Abmontierung des Getriebeschalthebels und der Getriebegruppe**

Um die Remontage zu erleichtern, die Position des Schalthebels mit einem Bezug auf die Welle. Die Schraube von Befestigung des Schalthebels abnehmen (Schlüssel von 8 mm) und vom Waehlerwelle den Hebel entfernen. Von der rechten Seite den Waehlerwelle und die Buchse von der Spule.

**Desmontaje palanca del cambio y grupo selector**

Para facilitar el reensamblaje, contraseñar la posición de la palanca cambio a medio de una referencia sobre el eje. Sacar el tornillo fijado palanca cambio (llave de 8 mm) y remover este última del eje mando selector. Desfilarse del lado derecho el eje mando selector cambio y el manguito del piñon.

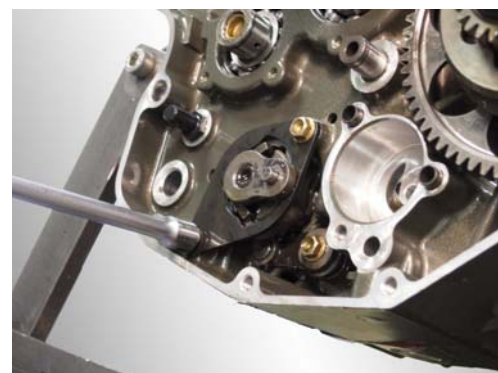
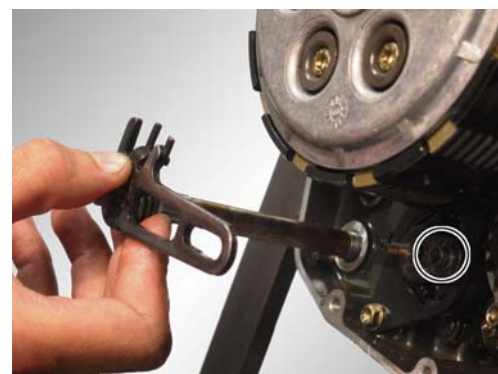
Togliere le due viti che fissano la piastra ritegno gruppo selettore e rimuovere quest'ultima ed il rocchetto.

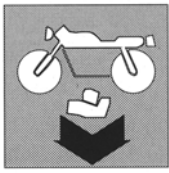
Remove the two fastening screws, the gear shifter retaining plate and the ratchet wheel.

Enlever les deux vis qu'ils fixent la plaque retenue groupe sélecteur et enlever cette dernière et le rochet.

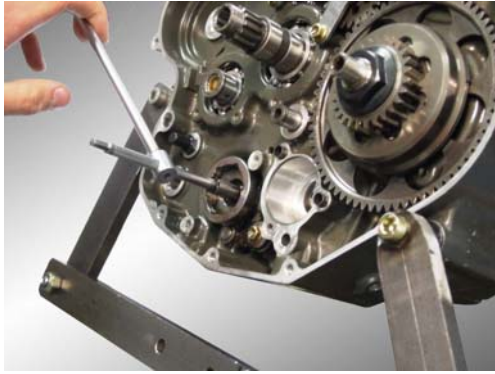
Die zwei Schrauben abnehmen, daß sie die Platte befestigen von hält Waehlergruppe und die Platte und die Spule entfernen.

Sacar los dos tornillos que fijan la placa grupo selector y remover este última y el piñon.





## SMONTAGGIO MOTORE ENGINE DISASSEMBLY DÉCOMPOSITION MOTEUR MOTORBAU DESMONTAJE MOTOR



Rimuovere il perno fissaggio tamburo selettore (chiave da 5 mm).  
Togliere la vite fissaggio saltarello fissa marce e rimuovere quest'ultimo unitamente alla molla. Fare attenzione a non perdere il rullino.

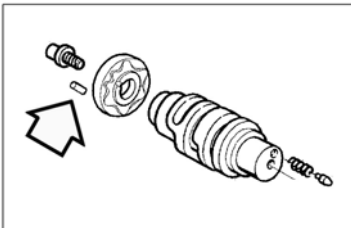
Remove the gear shifter drum fastening bolt (5 mm wrench).  
Remove the fastening screw and the gears pawl together with its spring. Pay attention for not to lose the roller.

Enlever le pivot fixation tambour sélecteur (clé de 5 mm).  
Enlever la vis fixation du cliquet fixe marches et enlever ce dernier de concert au ressort. Faire attention à ne pas perdre l'aiguille.

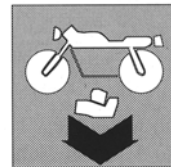
Die Stütze von Befestigung von der Trommel des Waehler (Schlüssel von 5 mm).  
Die Schraube von Befestigung des Sturmhaken abnehmen und dieses letzte mit der Feder entfernen. Aufpassen, zu der Rolle nicht verlieren.



Remover el perno fijado tambor selector (llave de 5 mm).  
Sacar el tornillo fijado saltarello fija marchas y remover juntamente este último al resorte. Tener cuidado con no perder el rodillo.



**SMONTAGGIO MOTORE  
ENGINE DISASSEMBLY  
DÉCOMPOSITION MOTEUR  
MOTORAUSBAU  
DESMONTAJE MOTOR**



**Smontaggio ingranaggio conduttore trasmissione primaria**

Interporre uno spessore di alluminio tra i denti dell'ingranaggio della ruota libera (per evitarne la rotazione), allentare il dado di fissaggio dell'ingranaggio (chiave da 27 mm, dado con filettatura sinistra).

**Primary transmission driving gear disassembly**

Place an aluminium shim between the teeth of the free-wheel gear (in order to prevent its rotation) and loosen the fastening nut (27 mm wrench, left side thread nut).

**Démontage l'engrenage conducteur transmission primaire**

Interposer une épaisseur d'aluminium entre les dents de l'engrenage de la roue libre: pour en éviter la rotation, desserrer le écrou (clé de 27 mm, écrou avec liseré gauche) de fixation de l'engrenage .

**Abmontierung des Hauptantriebsrads**

Eine Dicke aus Aluminium zwischen die Zähne vom Zahnrad des Freilaufes (um die Rotation zu verhindern) dazwischenlegen, die Mutter von Befestigung des Zahnrades (Schlüssel von 27 mm, Mutter mit linkes Gewindeschneiden) lockern.

**Desmontaje engranaje conductor transmisión primaria**

Interponer un espesor de aluminio entre los dientes del engranaje de la rueda libre (para evitar de ello la rotación), aflojar la tuerca de fijado del engranaje (llave de 27 mm, tuerca con fileteado izquierda).

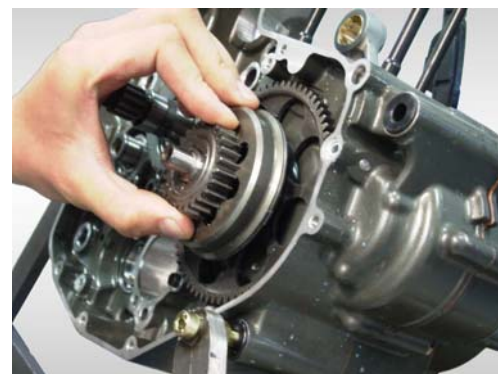
Rimuovere l'ingranaggio conduttore e la ruota libera (contrassegnare il senso per il rimontaggio), l'ingranaggio della ruota libera, il cuscinetto, la rosetta ed il distanziale.

Remove the driving gear and the free-wheel (mark the reassembly direction), the free-wheel gear, the needle bearing, the washer and the spacer.

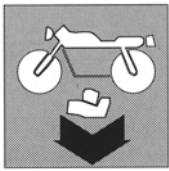
Enlever l'engrenage conducteur et la roue libre (marquer le sens de remontage), l'engrenage de la roue libre, le roulement, la rondelle et le entretoise.

Das Zahnrad und den Freilauf entfernen, das Zahnrad vom Freilauf (den Sinn von Remontage auszeichnen), dem Lager, der Scheibe und dem Distanzstück.

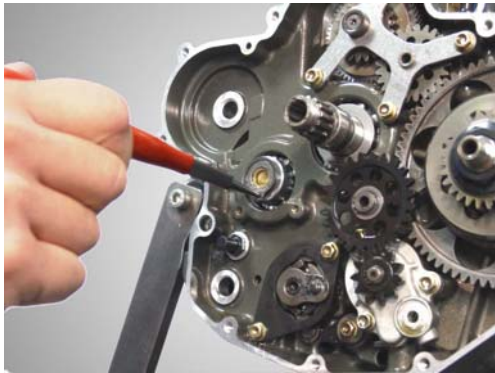
Remover el engranaje conductor y la rueda libre (contraseñar el sentido de reensamblaje), el engranaje de la rueda libre, el cojínete, la arandela y el separador.





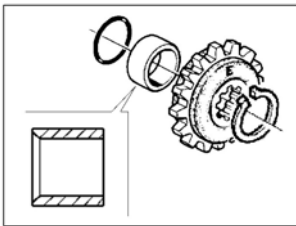


## SMONTAGGIO MOTORE ENGINE DISASSEMBLY DÉCOMPOSITION MOTEUR MOTORAUSBAU DESMONTAJE MOTOR



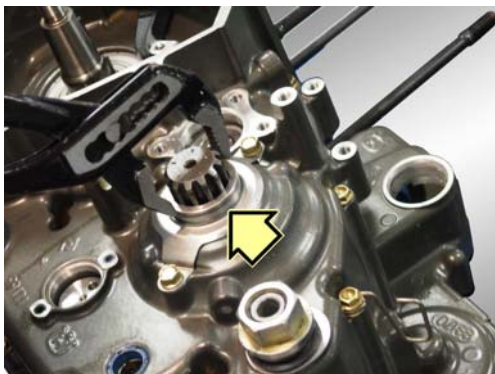
### Smontaggio basamento Crankcase disassembly Démontage carter Abmontierung des Kurbelgehäuses Desmontaje bancada

Rimuovere l'anello elastico dall'albero secondario (lato Dx).  
Remove the circlip from the secondary shaft (R.H.S.).  
Enlever la bague élastique de l'arbre secondaire (côté droit).  
Vom Vorgelegewelle (rechte Seite) den Sprengring entfernen.  
Remover el anillo elástico del eje secundario (sobre el lado derecho).



Togliere l'anello elastico del pignone dall'albero secondario ed il pignone.  
Remove the drive sprocket circlip and the drive sprocket from the secondary shaft.

Enlever la bague élastique du pignon de l'arbre secondaire et le pignon.  
Dem Vorgelegewelle und dem Ritzel den Sprengring des Ritzels entziehen.  
Sacar el anillo elástico del piñón del eje secundario y el piñón.



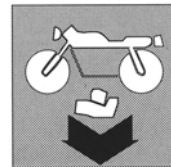
Estrarre il distanziale del pignone.  
Extract the drive sprocket spacer.  
Extraire le entretoise du pignon.  
Den Distanzstück des Ritzels herausziehen.  
Extraer el separador del piñón.



Rimuovere le dodici viti dal carter sinistro (chiave da 8 mm).  
Remove the twelve screws from the L.H. crankcase side (8 mm wrench).  
Enlever les douze vis du carter gauche (clé de 8 mm).  
Vom linken Gehäusehälfte die zwölf Schrauben entfernen (Schlüssel von 8 mm).  
Remover los doce tornillos del semicárter izquierdo (llave de 8 mm).



**SMONTAGGIO MOTORE  
ENGINE DISASSEMBLY  
DÉCOMPOSITION MOTEUR  
MOTORAUSBAU  
DESMONTAJE MOTOR**



Applicare l'attrezzo separatore semicarteri (codice 1517 94702) nei fori del coperchio volano ed estrarre il semicartermo sinistro.

Durante questa fase picchiare ad intervalli con un martello di gomma l'albero secondario per evitare impuntamenti del semicartermo.

Fix the crankcase puller (code no. 1517 94702) in the holes of the flywheel cover and pull off the L.H. crankcase side.

During this operation, lightly strike the secondary shaft at intervals using a rubber hammer to avoid the crankcase from getting stuck.

Appliquer l'outil séparateur demi-carteri (nr. code 1517 94702) dans les trous du couvercle du volant et extraire le demi-carter gauche.

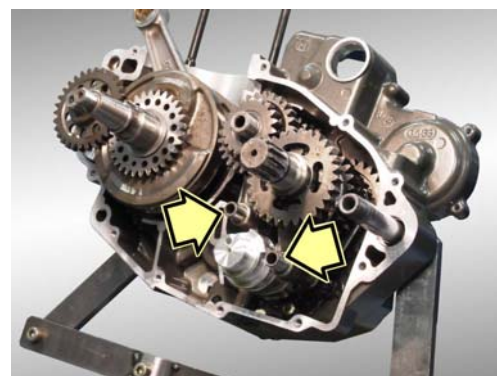
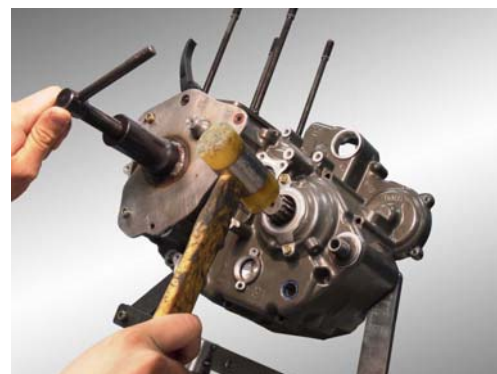
Pendant cette phase moucheter aux entractes avec un marteau de gomme l'arbre secondaire pour éviter blocages du demi-carter.

Den Auszieher des Kurbelgehäuses (Kode n° 1517 94702) in den Löchern vom Deckel des Schwungrades und den linken Gehäusehälfte herausziehen.

Während dieser Phase zu Abständen mit einem Hammer aus Gummi der Vorgelegewelle um zu vermeiden, daß der Gehäusehälfte sich Block.

Aplicar el utensilio separador de los semicártermos código n° (1517 94702) a los agujeros de la tapa volante y extraer el semicártermo izquierdo.

Durante esta fase martillar a intervalos con un martillo de goma el eje secundario para evitar bloqueos del semicártermo.



#### **Smontaggio gruppo cambio**

Togliere i perni delle forcelle comando cambio, le forcelle ed il tamburo selettore in modo che i pezzi non interferiscano tra loro (le immagini che seguono indicano la sequenza di smontaggio ottimale).

(Perno forcelle albero secondario).

(Forcelle albero secondario).

#### **Gearbox disassembly**

Remove the fork pins, the forks and the selector drum so they do not interfere with each other: the following pictures show the correct disassembling sequence.

(Secondary shaft fork pin).

(Secondary shaft forks).



#### **Démontage groupe change vitesses**

Enlever les pivots des fourches de commande vitesse, les fourches et le tambour sélecteur de manière que les bouts n'interfèrent pas entre eux (les images qui suivent indiquent la séquence de démontage optimal).

(Pivot fourches de l'arbre secondaire).

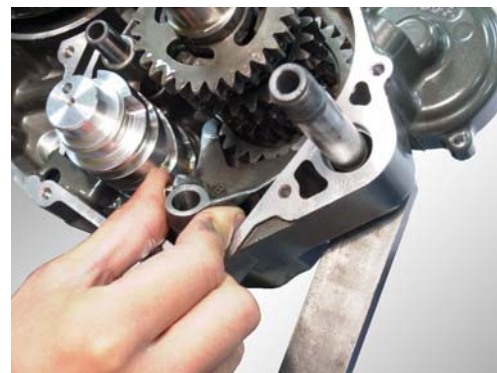
(Fourches de l'arbre secondaire).

#### **Abmontierung der Getriebegruppe**

Die Getriebegabelzapfen, die Getriebegabel und den Wählertrummel aufpassend, daß diese Elemente nicht zwischen ihnen sich einmischen (zeigen die Bilder, die folgen, auf die korrekte Reihenfolge von Zerlegung).

(Getriebegabelzapfen des Vorgelegewelle).

(Schaltgabeln des Vorgelegewelle).

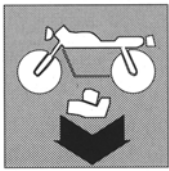


#### **Desmontaje grupo cambio**

Sacar los pernos de las horquillas mando cambio, las horquillas y el tambor selector de modo que los particulares no interfieran entre ellos. (las imágenes que siguen indican la secuencia de desmontaje optimal).

(Perno horquillas eje secundario).

(Horquillas eje secundario).



## SMONTAGGIO MOTORE ENGINE DISASSEMBLY DÉCOMPOSITION MOTEUR MOTORAUSBAU DESMONTAJE MOTOR



(Perno forcella albero primario).  
(Tamburo selettore).  
(Forcella albero primario).

(Primary shaft fork pin).  
(Selector drum).  
(Primary shaft fork).

(Pivot fourche de l'arbre primaire).  
(Tambour du sélecteur).  
(Fourche de l'arbre primaire).

(Getriebegabelzapfen des Hauptwelle).  
(Trommel des Wählers).  
(Schaltgabeln des Hauptwelle).



(Perno horquilla eje primario).  
(Tambor selector).  
(Horquilla eje primario).



Estrarre gli alberi del cambio.

Extract the primary and secondary shaft assemblies.

Extraire les arbres de change de vitesse.

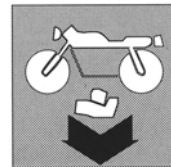
Wellen entfernen.

Extraer los ejes del cambio.





**SMONTAGGIO MOTORE  
ENGINE DISASSEMBLY  
DÉCOMPOSITION MOTEUR  
MOTORAUSBAU  
DESMONTAJE MOTOR**



**Smontaggio albero motore e contralbero equilibratura (SMR)**

Posizionare la bussola dell'estrattore sul lato destro dell'albero motore.  
Montare l'estrattore sul semicarterm ed estrarre l'albero motore picchiando il contralbero con un martello di gomma per evitare impuntamenti.

**Crankshaft and counter balancing shaft disassembly (SMR)**

Place the puller bushing on the R.H.S. of the crankshaft.  
Fix the puller on the crankcase half and push out the crankshaft (strike lightly the layshaft with a rubber hammer in order to avoid it from getting stuck).

**Démontage arbre moteur et arbre de balancement (SMR)**

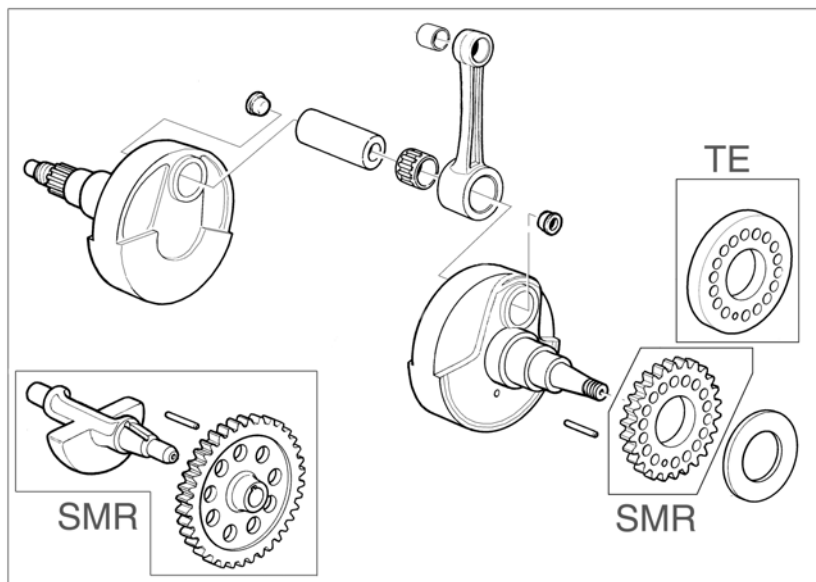
Positionner la douille de l'extracteur sur le côté droit de l'arbre moteur.  
Monter l'extracteur sur le demi-carter et extraire l'arbre moteur en mouchetant le arbre de balancement avec un marteau de gomme pour éviter blocages.

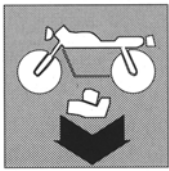
**Abmontierung der Antriebswelle und Worgelegewelle (SMR)**

Die Buchse des Auszieher auf die rechte Seite der Antriebswelle positionieren.  
Den Auszieher auf der Gehäusehälfte montieren und die Antriebswelle den Worgelegewelle mit einem Hammer aus Gummi um Blockierungen zu vermeiden schlagend, herausziehen.

**Desmontaje eje motor y contra-eje de equilibrado (SMR)**

Posicionar el manguito del extractor sobre el lado derecho del eje motor.  
Montar el extractor sobre el semicárter y extraer el eje motor martilleando el contra-eje con un martillo de goma para evitar bloqueos.

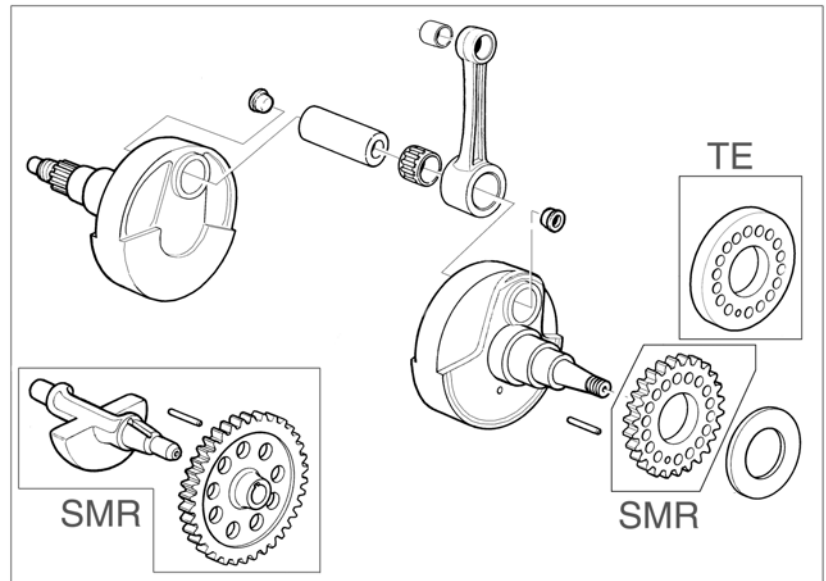




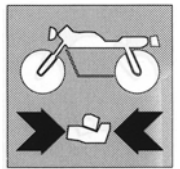
**SMONTAGGIO MOTORE  
ENGINE DISASSEMBLY  
DÉCOMPOSITION MOTEUR  
MOTORAUSBAU  
DESMONTAJE MOTOR**



Posizionare l'attrezzo per lo smontaggio dell'ingranaggio rinvio contralbero ed estrarre quest'ultimo.  
Place the layshaft idle gear disassembly tool and extract the idle gear.  
Positionner l'outil pour le démontage de l'engrenage de renvoi arbre de balancement et extraire ce dernier.



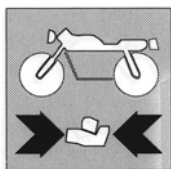
**REVISIONE MOTORE  
ENGINE OVERHAULING  
REVISION MOTOR  
MOTORUEBERHOLUNG  
REVISIÓN DEL MOTOR**



Pulizia dei particolari .....	G.3	Clutch unit .....	G.34
Accoppiamenti .....	G.3	Clutch housing-friction disc clearance .....	G.35
Testa cilindro .....	G.4	Clutch spring .....	G.35
Ripresa sede valvola .....	G.5	Oil pump .....	G.38
Guidavalvola .....	G.10	Gear selector fork and gearing .....	G.39
Sostituzione guidavalvole .....	G.11	Selector drum .....	G.40
Valvola .....	G.12	"KEIHIN" carburetor overhauling .....	G.40
Molla valvola .....	G.13		
Installazione valvole .....	G.15		
Controllo del bilanciamento .....	G.16		
Decompressore avviamento .....	G.17		
Albero a camme .....	G.18		
Catena e ingranaggi distribuzione .....	G.20		
Tendicatena distribuzione .....	G.21		
Cilindro .....	G.22		
Pistone .....	G.22		
Accoppiamento cilindro-pistone .....	G.24		
Spinotto .....	G.26		
Segmenti .....	G.27		
Accoppiamento segmenti-cilindro .....	G.27		
Accoppiamento segmenti-cave sul pistone .....	G.28		
Accoppiamento spinotto-piede di biella .....	G.29		
Gioco radiale testa di biella .....	G.29		
Gioco assiale testa di biella .....	G.30		
Albero motore .....	G.30		
Sostituzione bussola piede di biella .....	G.32		
Frizione .....	G.34		
Gioco scatola frizione-disco d'attrito .....	G.35		
Molla frizione .....	G.35		
Pompa olio .....	G.38		
Forcelle e ingranaggi selezione marce .....	G.39		
Tamburo comando forcelle .....	G.40		
Revisione carburatore KEIHIN .....	G.40		
Cleaning of components .....	G.3		
Assemblies .....	G.3		
Cylinder head .....	G.4		
Recutting the valve seats .....	G.6		
Valve guides .....	G.10		
Replacement of valve guides .....	G.11		
Valve .....	G.12		
Valve spring .....	G.13		
Installation of valves .....	G.15		
Inspection of rocker arm .....	G.16		
Starter decompressor .....	G.17		
Camshaft .....	G.18		
Camshaft chain and gearing .....	G.20		
Camchain tensioner .....	G.21		
Cylinder .....	G.22		
Piston .....	G.22		
Cylinder-piston fitting .....	G.24		
Gudgeon pin .....	G.26		
Piston rings .....	G.27		
Piston rings/cylinder clearance .....	G.27		
Piston ring/Piston rings groove clearance .....	G.28		
Gudgeon pin/connecting rod small end clearance ..	G.29		
Connecting rod big end radial clearance .....	G.29		
Connecting rod big end side clearance .....	G.30		
Crankshaft .....	G.30		
Connecting rod small end bush replacement .....	G.32		

Sezione  
Section  
Section  
Sektion  
Sección

G

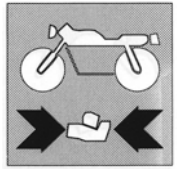


**REVISIONE MOTORE  
ENGINE OVERHAULING  
REVISION MOTOR  
MOTORUEBERHOLUNG  
REVISIÓN DEL MOTOR**

Nettoyage des pièces .....	G.3	Ersetzung der Pleuelkopfbuchse .....	G.33
Accouplements .....	G.3	Kupplungsbaugruppe .....	G.34
Culasse cylindre .....	G.4	Stärke der Reibsscheibe .....	G.35
Reprise du siège de soupape .....	G.6	Kupplungsfeder .....	G.35
Guide de soupape .....	G.10	Ölpumpe .....	G.38
Remplacement guides des soupapes .....	G.11	Gabeln und Räderpaare zur Gangschaltung .....	G.39
Soupape .....	G.13	Trommel der Gabelsteuerung .....	G.40
Ressort soupape .....	G.14	Revision des Vergaser "KEIHIN" .....	G.40
Installation des soupapes .....	G.15		
Contrôle du culbuteur .....	G.16	Limpieza de las partes .....	G.3
Décompresseur de démarrage .....	G.17	Acoplamientos .....	G.3
Arbre à cames .....	G.18	Culata .....	G.4
Chaîne et engrenages de distribution .....	G.20	Fresado asiento válvula .....	G.8
Tendeur de chaîne de la distribution .....	G.21	Guía de válvula .....	G.10
Cylindre .....	G.22	Substitución de las guías de válvula .....	G.11
Piston .....	G.22	Válvula .....	G.13
Accouplement cylindre-piston .....	G.24	Resorte de válvula .....	G.14
Tourillon .....	G.26	Instalación válvula .....	G.15
Segments .....	G.27	Control del balancín .....	G.17
Accouplement segments-cylindre .....	G.27	Leva descompresor arranque .....	G.17
Accouplements segments-rainure sur le piston .....	G.28	Eje distribución .....	G.18
Accouplement tourillon-douille pied de bielle .....	G.29	Cadena y engranajes distribución .....	G.20
Jeu radial tête de bielle .....	G.29	Tensor de cadena de la distribución .....	G.21
Jeu axial tête de bielle .....	G.30	Cilindro .....	G.23
Vilebrequin .....	G.30	Pistón .....	G.23
Remplacement douille de pied de bielle .....	G.32	Acoplamiento cilindro-pistón .....	G.25
Groupe d'embrayage .....	G.34	Eje del pistón .....	G.26
Jeu boîte embrayage, disque de frottement .....	G.35	Segmentos .....	G.27
Ressorts embrayage .....	G.35	Acoplamiento segmentos-cilindro .....	G.27
Pompe à huile .....	G.38	Acoplamiento ranuras de segmento en el pistón .....	G.28
Fourchettes et engrenages de la boîte de vitesse .....	G.39	Acoplamiento eje del pistón - pie de biela .....	G.29
Tambour de commande de fourchettes .....	G.40	Juego radial cabeza de biela .....	G.29
Revision carburateur "KEIHIN" .....	G.40	Juego axial cabeza de biela .....	G.30
		Eje motor .....	G.30
Reinigen der Bauteile .....	G.3	Substitución manguito pie de biela .....	G.33
Passungen .....	G.3	Grupo embrague .....	G.34
Zylinderkopf .....	G.4	Juego caja embrague-disco de fricción .....	G.35
Nacharbeit des Ventilsitzes .....	G.6	Resorte embrague .....	G.35
Ventilführung .....	G.10	Bomba de aceite .....	G.38
Ersetzung der Ventilführung .....	G.11	Horquillas y engranajes selección marchas .....	G.39
Ventil .....	G.13	Tambor mando horquillas .....	G.40
Ventilfeder .....	G.14	Revisión carburador "KEIHIN" .....	G.40
Ventilinstallation .....	G.15		
Prüfung des Kipphebels .....	G.17		
Anlaufdekompressor .....	G.17		
Nockenwelle .....	G.18		
Kette und Ventilsteuerungsgetriebe .....	G.20		
Steuerkettenspanner .....	G.21		
Zylinder .....	G.23		
Kolben .....	G.23		
Paarung Zylinder-Kolben .....	G.25		
Kolbenbolzen .....	G.26		
Kolbenringe .....	G.27		
Kolbenringe-Zylinder .....	G.27		
Paarung Kolbenringe-Kolbenringzitze .....	G.28		
Radialspiel des Pleuelkopfes .....	G.29		
Passung Bolzen-Pleuelkopfbuchse .....	G.29		
Axialspiel des Pleuelkopfes .....	G.30		
Antriebswelle .....	G.30		



**REVISIONE MOTORE  
ENGINE OVERHAULING  
REVISION MOTOR  
MOTORUEBERHOLUNG  
REVISIÓN DEL MOTOR**



### **Pulizia dei particolari**

Tutti i particolari devono essere puliti con benzina ed asciugati con aria compressa.



Durante questa operazione si sviluppano vapori infiammabili e particelle di metallo possono essere espulse ad alta velocità; si raccomanda pertanto di operare in un ambiente privo di fiamme libere o scintille e che l'operatore indossi occhiali protettivi.

### **Cleaning of components**

All component must be cleaned with petrol and dried with compressed air.



During this operation inflammable vapours burst out and metal particles may be violently ejected. Consequently, it is recommended to work in a room free from bare flames or sparks and that the operator wears goggles.

### **Nettoyage des pièces**

Nettoyer toutes les pièces de l'essence et les essuyer avec de l'air comprimé.



Pendant cette opération des vapeurs inflammables peuvent se développer et des particules métalliques être éjectées à haute vitesse. On recommande de travailler dans un milieu sans flammes libres ou étincelles; en outre, l'opérateur doit porter des lunettes de protection.

### **Reinigen der Bauteile**

Alle Bauteile mit Benzin reinigen und mit Druckluft trocknen.



Während dieser Operation bilden sich entflammbare Dämpfe und Metallpartikel können bei hoher Geschwindigkeit ausgestossen werden. Es wird darauf hingewiesen, dass in flammen- und funkenfreien Räumen gearbeitet werden soll, und dass der Bediener eine Schutzbrille tragen muss.

### **Limpieza de las partes**

Todas las partes tienen que limpiarse con bencina y secarse con aire comprimido.



Durante esta operación se desarrollan vapores inflamables y pueden ser expulsadas a grand velocidad partículas de metal; por lo tanto se recomienda trabajar en un ambiente en que no haya llamas libres o chispas y que el operador use gafas de protección.

### **Accoppiamenti**

Per consentire al motore di funzionare nelle migliori condizioni, dando quindi il massimo rendimento, è indispensabile che tutti gli accoppiamenti rientrino nelle tolleranze prescritte. Un accoppiamento "stretto" è infatti causa di grippaggi non appena gli organi in movimento si scaldano; mentre un accoppiamento "largo" causa vibrazioni che, oltre ad essere fastidiose, accelerano l'usura dei particolari in movimento.

### **Assemblies**

For a good and efficient engine operation, it is essential that all assemblies are within the tolerances prescribed. In fact, a "close" assembly causes seizures as soon as the moving members heat up; while a "wide" assembly causes vibrations which in addition to being noisy accelerate the wear of the moving components.

### **Accouplements**

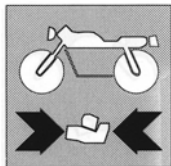
Tous les accouplements doivent être réalisés selon les tolérances spécifiées, afin de permettre au moteur de fonctionner dans ses meilleures conditions et de donner son meilleur rendement. En effet, un accouplement "serré" pourrait causer des grippages lorsque les organes en mouvement se chauffent, tandis qu'un accouplement avec du jeu causerait des vibrations ennuyantes et une usure plus rapide des pièces en mouvement.

### **Passungen**

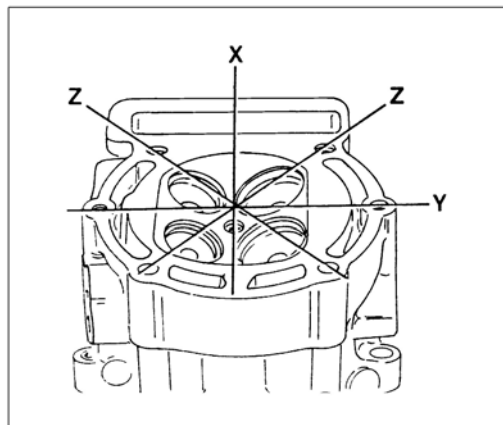
Zur einwandfreien Funktion des Motors unter besten Bedingungen, d.h. bei voller Leistung, müssen alle Passungen innerhalb der vorgeschriebenen Toleranzen liegen. Eine zu "knappe" Toleranz verursacht gefährliches Festfressen sobald die Bewegungselemente warm werden, während eine "weite" Toleranz Vibrationen erzeugt, die nicht nur störend wirken, sondern auch zum schnelleren Verschleiss der Bewegungsteile führen.

### **Acoplamiento**

Para permitir que el motor funcione en las mejores condiciones, dando por tanto el mayor rendimiento, es indispensable que todos los acoplamiento se encuentren dentro de las tolerancias prescritas. De hecho un acoplamiento "apretado" causa agarrotamientos en cuanto los órganos en movimiento se calientan; mientras que un acoplamiento "flojo" causa vibraciones que, además de ser fastidiosas, aceleran el desgaste de las partes en movimiento.



## REVISIONE MOTORE ENGINE OVERHAULING REVISION MOTOR MOTORUEBERHOLUNG REVISIÓN DEL MOTOR



### Testa cilindro

Disincrostare la camera di combustione usando un raschietto arrotondato.

● Non usare strumenti aguzzi per non danneggiare sedi valvole e filetto candela.

Controllare la superficie spianata della testa cilindro con un regolo di riscontro e uno spessimetro, effettuando la lettura della distorsione nei punti indicati in figura. Se la lettura supera, in un qualsiasi punto, il limite di servizio, rettificare il piano di appoggio sul cilindro. Distorsione testa: limite di servizio 0,05 mm.

### Cylinder head

Remove carbon deposits from the combustion chamber using a rounded scraper.

● Do not use a sharp tool to avoid valve seats and spark plug thread damaging.

Check the machined surfaces of the cylinder head using a straight edge and a feeler gauge taking readings at the points shown in the figure. If the reading at any point is greater than the limit prescribed then regrind the contact surface with the cylinder. Cylinder head distortion limit: 0.0019 in.

### Culasse cilindre

Décrotter la chambre de combustion avec une racloir arrondi.

● Ne pas utiliser instruments pointus pour ne pas endommager les sièges de les soupapes et les filetages de la bougie d'allumage.

Contrôler la surface plane de la culasse cylindre avec une règle de comparaison et un épaisseurmètre en effectuant la lecture de la distorsion dans les points indiqués en illustration. Si la lecture dépasse, dans un point quelconque, la limite de service, rectifier le plan d'appui sur le cylindre. Distorsion culasse: limite de service 0,05 mm.

### Zylinderkopfes

Die Verbrennungskammer reinigen und Verkrustungen entfernen, einen abgerundeten Schaber benutzend.

● Um keinem des Ventilsitzes und Zündkerze Gewinde zu schaden, keine spitzen Geräte benutzen.

Die plangeschliffene Oberfläche des Zylinderkopfes mit einer Prüfehre und einem Dickenmesser messen; die Verformungen an den aus der Abbildung ersichtlichen Messtellen bestimmen. Überschreitet der Messwert an einer beliebigen Messtelle den zulässigen Wert, so ist die Auflagefläche am Zylinder planzuschleifen. Zylinderkopfverformung: zulässiger Grenzwert 0,05 mm.

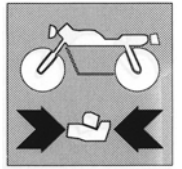
### Culata cilindro

Desincrustar la cámara de combustión usando una rasqueta redondeada.

● No uses instrumentos agudos para no perjudicar las sedes válvulas y el filetado del buja de encendido.

Controlar la superficie allanada de la culata cilindro con una regla de confrontación y un espesímetro, efectuando la lectura de la distorsión en los puntos indicados en figura. Si la lectura supera, en un cualquier punto, el límite de servicio, rectificar el plan de apoyo sobre el cilindro. Distorsión prueba: límite de servicio 0,05 mm.

**REVISIONE MOTORE  
ENGINE OVERHAULING  
REVISION MOTOR  
MOTORUEBERHOLUNG  
REVISIÓN DEL MOTOR**



**Ripresa sede valvola**

Pulire le valvole da incrostazioni e depositi. Applicare del "Blu di Prussia" alla valvola e ruotarla contro la sede con un tubo di gomma o con altro attrezzo simile.

Togliere la valvola e misurare la larghezza "X" della superficie di contatto. Se detta larghezza fosse superiore a 1,5 mm, la sede dovrà essere ripassata.

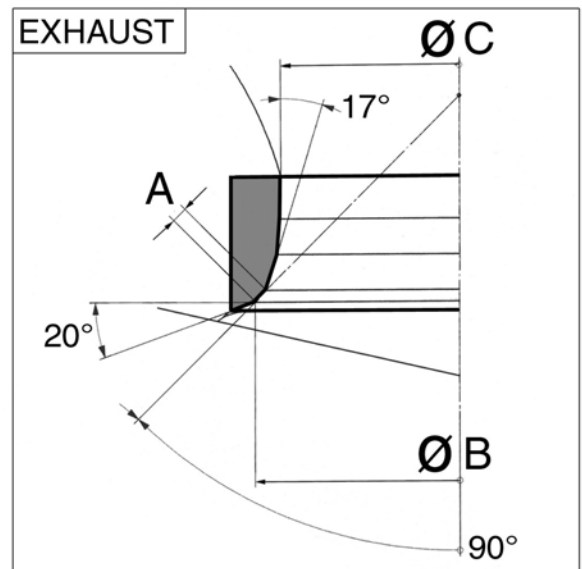
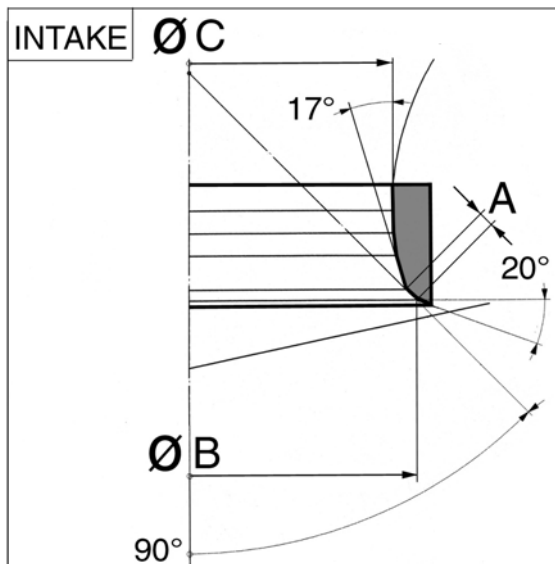
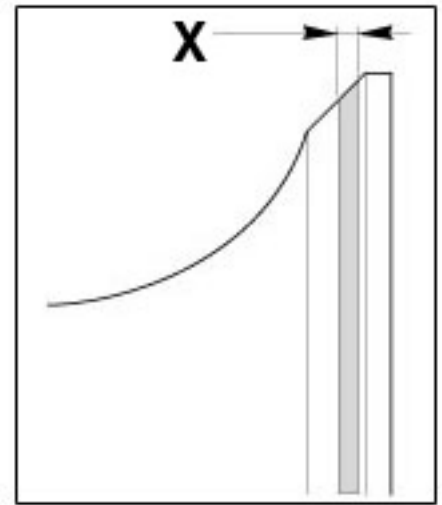
La larghezza standard della superficie di contatto della sede è:

A = 0,9÷1,1mm per l'ASPIRAZIONE

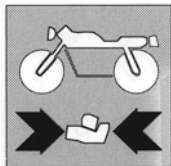
A = 0,9÷1,0 mm per lo SCARICO.



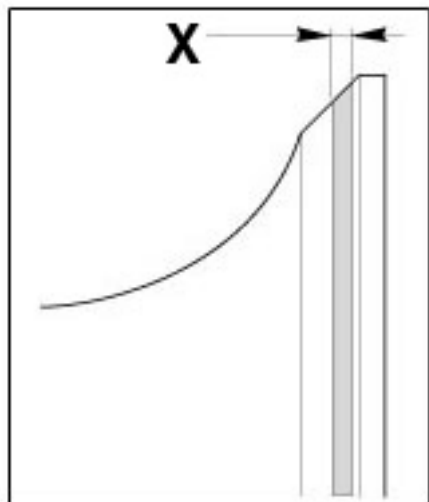
**La valvola non può essere smerigliata pertanto, se fosse danneggiata, è necessario sostituirla.**



	Ø	250	450-510
ASPIRAZIONE / INTAKE/ ADMISSION/ ANSAUGSEITE/ ASPIRACIÓN	B	30,10÷30,15 mm	36,60÷36,65 mm
		1,185÷1,187 in.	1,441÷1,443 in.
	C	27 mm 1,063 in.	33 mm 1,299 in.
SCARICO / EXHAUST/ ECHAPPEMENT/ AUSPUFFSEITE/ ESCAPE	B	24,60÷24,65 mm	30,60÷30,65 mm
		0,968÷0,970 in.	1,205÷1,207 in.
	C	21,5 mm 0,846 in.	27,5 mm 1,083 in.



## REVISIONE MOTORE ENGINE OVERHAULING REVISION MOTOR MOTORUEBERHOLUNG REVISIÓN DEL MOTOR



### Recutting the valve seats (pages G.6-G.7)

Clean carbon and deposits from the valves. Apply some "Prussian blue" to the valve face and lap it against the seat with a suitable lapping tool. Remove the valve and measure the width "X" of the contact surface. If the width exceeds 0.06 in. the seat should be recut.

Standard width of the contact surface is:

A = 0.0354÷0.0433 in. for the INTAKE

A = 0,0354÷0,0394 in. for the EXHAUST.



**The valve can not be ground. If the valve is damaged replace the valve.**

### Reprise siège soupape (pages G.6-G.7)

Nettoyer les soupapes d'incrustations et dépôts. Appliquer du «Bleu de la Prussie» à la soupape et lui tourner contre le siège avec un tuyau de gomme ou avec autre outil similaire.

Enlever la soupape et mesurer la largeur «X» de la surface de contact. Si cette largeur était supérieure aux 1,5 mm, le siège dû être repassée.

La largeur standard de la surface de contact du siège est:

À = 0,9÷1,1mm pour l'ADMISSION

À = 0,9÷1,0 pour l'ECHAPPEMENT.



**La soupape ne peut pas être meulée donc, si elle était endommagée, il est nécessaire de la remplacer.**

### Nacharbeit des Ventilsitzes (Seiten G.6-G.7)

Die Ventile von Verkrustungen und Ablagerungen reinigen. Von das "Blauen von Preußen" zum Ventil anwenden und im Kreise sie gegen den Sitz mit einem Rohr aus Gummi oder mit ander ähnliches Gerät, Das Ventil abnehmen und die Breite der Angriffsfläche „X“ messen. Wenn die Breite über 1,5 mm ist, soll der Sitz nachgearbeitet werden.

Die Standardbreite der Angriffsfläche beträgt:

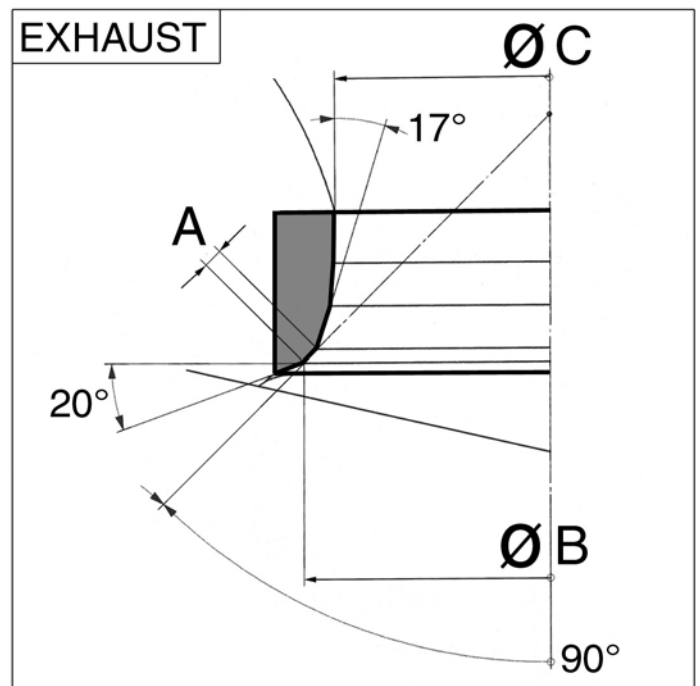
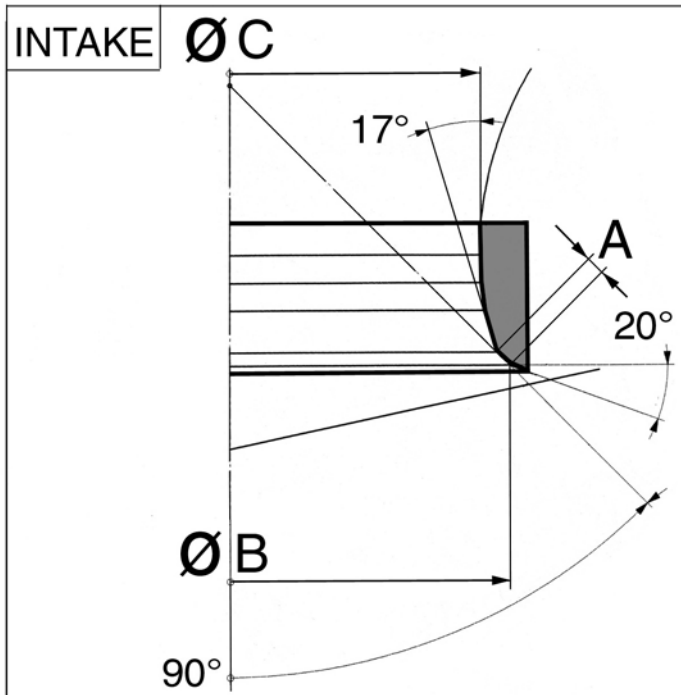
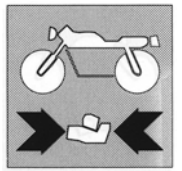
A = 0,9÷1,1mm für ANSAUGSEITE

A = 0,9÷1,0 für AUSPUFFSEITE.

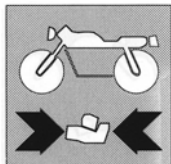


**Das Ventil kann nicht geschliffen werden; wenn sie beschädigt ist, muss sie ersetzt werden.**

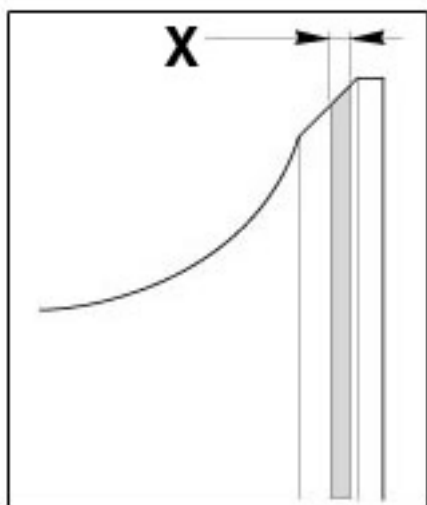
REVISIONE MOTORE  
ENGINE OVERHAULING  
REVISION MOTOR  
MOTORUEBERHOLUNG  
REVISIÓN DEL MOTOR



	250	450-510
ASPIRAZIONE / INTAKE/ ADMISSION/ ANSAUGSEITE/ ASPIRACIÓN	30,10÷30,15 mm	36,60÷36,65 mm
	1,185÷1,187 in.	1,441÷1,443 in.
	27 mm	33 mm
	1,063 in.	1,299 in.
SCARICO / EXHAUST/ ECHAPPEMENT/ AUSPUFFSEITE/ ESCAPE	24,60÷24,65 mm	30,60÷30,65 mm
	0,968÷0,970 in.	1,205÷1,207 in.
	21,5 mm	27,5 mm
	0,846 in.	1,083 in.



**REVISIONE MOTORE  
ENGINE OVERHAULING  
REVISION MOTOR  
MOTORUEBERHOLUNG  
REVISIÓN DEL MOTOR**



**Fresado sede válvula**

Limpiar las válvulas de incrustaciones y depósitos. Aplicar "Azul de Prusia" a la válvula y girarla contra la sede con un tubo de goma o con otro utensilio similar.

Sacar la válvula y medir el ancho "X" de la superficie de contacto. Si dice ancho fuera superior a 1,5 mm, la sede tendrá que ser repasada.

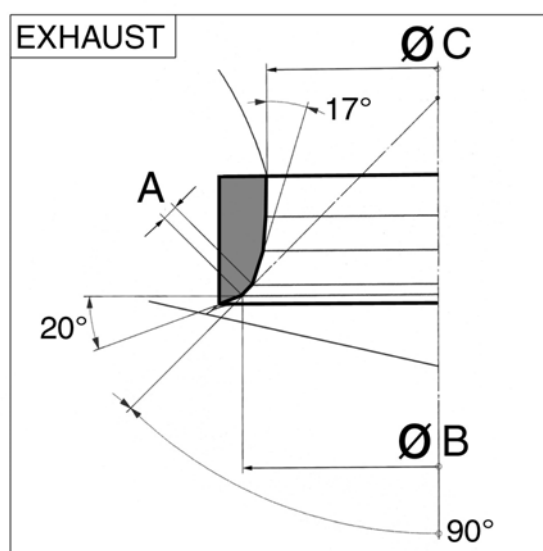
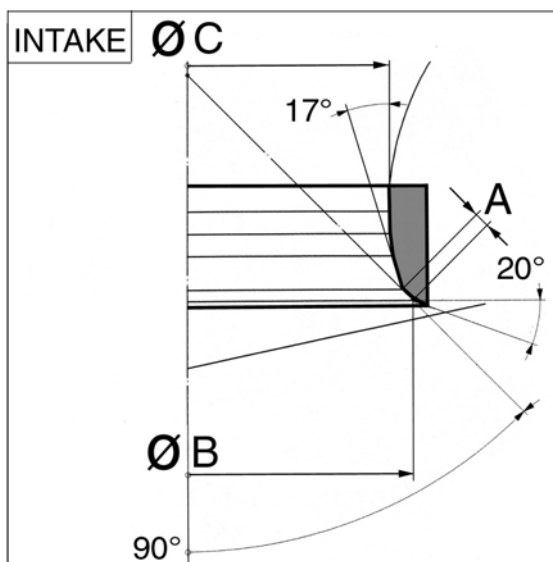
El ancho estándar de la superficie de contacto de la sede es

A = 0,9÷1,1mm por la ASPIRACIÓN

A = 0,9÷1,0 mm por el ESCAPE.



**La válvula no puede ser amolada por tanto, si fuera dañada, es necesario reemplazarla.**



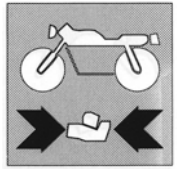
ASPIRAZIONE / INTAKE/  
ADMISSION/  
ANSAUGSEITE/ ASPIRACIÓN

SCARICO / EXHAUST/  
ECHAPPEMENT/  
AUSPUFFSEITE/ ESCAPE

∅	250	450-510
B	30,10÷30,15 mm 1,185÷1,187 in.	36,60÷36,65 mm 1,441÷1,443 in.
C	27 mm 1,063 in.	33 mm 1,299 in.
B	24,60÷24,65 mm 0,968÷0,970 in.	30,60÷30,65 mm 1,205÷1,207 in.
C	21,5 mm 0,846 in.	27,5 mm 1,083 in.



**REVISIONE MOTORE  
ENGINE OVERHAULING  
REVISION MOTOR  
MOTORUEBERHOLUNG  
REVISIÓN DEL MOTOR**



Controllare la sede della valvola e, qualora fossero visibili tracce di danni, procedere alla ripresa. E' importante che la superficie di contatto sulla valvola si trovi nella giusta posizione. Usare del colore per contrassegnare la posizione della superficie di contatto che deve trovarsi a 0,5 mm dal bordo della valvola.

Check the valve seat, if there are any low spots or other damage, the seat must be recut. It is important that the contact surface on the valve is in the right place on the valve. Use marking colour to determine where is the contact surface. The contact surface should be 0.02 in. from the edge of the valve.

Contrôler le siège de la soupape et, si ils fussent trace visibles de dommages, procéder à la reprise. Et' important que la surface de contact sur la soupape se trouve dans la position juste. Utiliser de la couleur pour marquer la position de la surface de contact qui doit se trouver aux 0,5 mm du bord de la soupape.

Den Sitz des Ventils kontrollieren, wenn sie beschädigt ist, soll sie nachgearbeitet werden. Es ist wichtig, dass die Angriffsfläche auf dem Ventil in der richtigen Stellung ist. Etwa Farbe benutzen, um die Stellung der Angriffsfläche zu kennzeichnen, die 0,5 mm weit vom Ventilrand sein soll.

Controlar la sede de la válvula y, en caso de que fueran visibles huellas de daños, proceder a el fresado. Es' importante que la superficie de contacto sobre la válvula se encuentra en la justa posición. Usar color para contraseñar la posición de la superficie de contacto que tiene que encontrarse a 0,5 mm del bordo de la válvula.

Se la superficie di contatto fosse troppo bassa, ripassare la sede con le frese da 73° e 45°.

If the contact surface is too low, recut the seat with the 73° and the 45° cutters.

Si la surface de contact basses fosses trop, réviser le siège avec les fraises de 73° et 45°.

Wenn die Angriffsfläche zu viel niedrig ist, den Sitz mit den 73° und 45° Fräsern nacharbeiten.

Si la superficie de contacto fosos demasiado bajos, repasar la sede con las fresas de 73° y 45°.

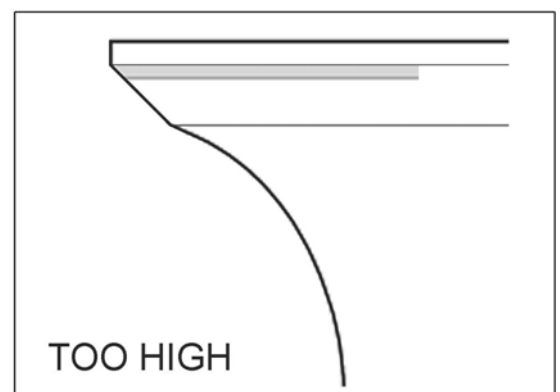
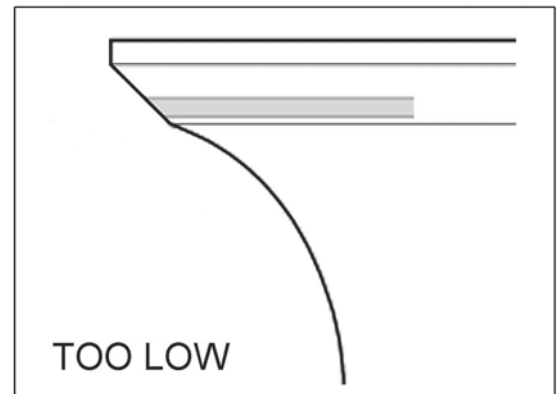
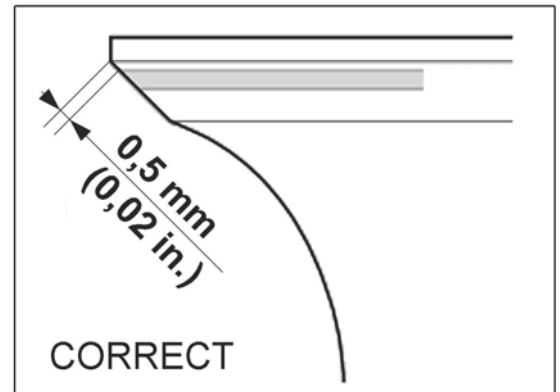
Se la superficie di contatto fosse troppo alta, ripassare la sede con le frese da 20° e 45°. Accertarsi che la larghezza della superficie sia esatta.

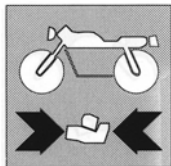
If the contact surface is too high, recut the seat with the 20° and the 45° cutters. Make sure that the width of the contact surface is correct.

Si la surface de contact fosses hautes trop, réviser le siège avec les fraises de 20° et 45°. S'assurer que la largeur de la surface soit exigée.

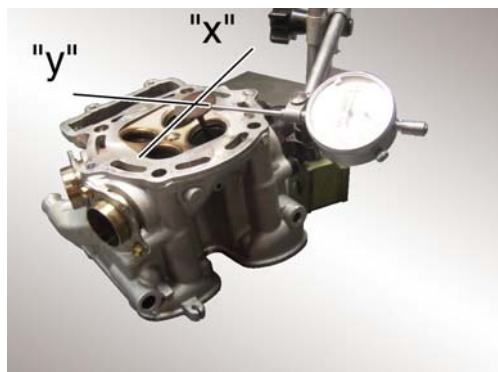
Wenn die Angriffsfläche zu hoch ist, den Sitz mit den 20° und 45° Fräsern nacharbeiten. Prüfen, ob die Breite der Fläche richtig ist.

Si la superficie de contacto fosos demasiado altos, repasar la sede con las fresas de 20° y 45°. Cerciorarse que el ancho de la superficie sea exigido.





## REVISIONE MOTORE ENGINE OVERHAULING REVISION MOTOR MOTORUEBERHOLUNG REVISIÓN DEL MOTOR



### Guidavalvola

Procedere ad un accurato controllo visivo del guidavalvola.

Per rilevare l'usura dell'accoppiamento tra guida e valvola è necessario misurare il gioco utilizzando un comparatore a quadrante posizionato in modo da determinare il valore del gioco nelle direzioni "x" e "y", perpendicolari l'una all'altra.

Valvola di aspirazione (250-450-510): gioco normale: 0,008÷0,035 mm

Limite di servizio: 0,05 mm

Valvola di scarico (250-450-510): gioco normale: 0,018÷0,045 mm

Limite di servizio: 0,08 mm

### Valve guides

Carry out a careful visual check of the valve guides.

The valve guides should be checked for wear by measuring the clearance between the valve stem and valve guide; use a dial gauge and measure the clearances on the "x" and "y" axes.

Inlet valve (250-450-510): nominal clearance 0.000315÷0.00138 in.

Wear limit: 0.002 in.

Exhaust valve (250-450-510): nominal clearance: 0.0007÷0.00177 in.

Wear limit: 0.003 in.

### Guide-soupape

Démarche à un contrôle visuel soigné du guide-soupape.

Pour relever l'usure de l'accouplement entre guide et soupape il est nécessaire de mesurer le jeu en utilisant un comparateur à cadran positionné de façon à déterminer la valeur du jeu dans les directions «x» et «y», perpendiculaires l'un à l'autre.

Soupape d'aspiration (250-450-510): jeu normal: 0,008÷0,035 mm

Limite de service: 0,05 mm

Soupape d'échappement (250-450-510): jeu normal: 0,018÷0,045 mm

Limite de service: 0,08 mm

### Ventilführung

Eine aufmerksame Sichtprüfung der Ventilführung vornehmen.

Zur Bestimmung des Verschleisses zwischen Führung und Ventil wird das Spiel mit Hilfe einer Messuhr gemessen; die Messuhr wird so positioniert, dass das Spiel in den zueinander senkrechten Richtungen „x“ und „y“ bestimmt werden kann.

Ansaugventil: Standardspiel (250-450-510): 0,008÷0,035 mm.

Zulässiger Grenzwert: 0,05 mm

Ablassventil: Standardspiel (250-450-510): 0,018÷0,045 mm.

Zulässiger Grenzwert: 0,08 mm

### Guía de válvula

Progreso a un esmerado control visual de la guía de la válvula.

Para notar la usura del acoplamiento entre guía y válvula es necesario medir el juego utilizando un comparador de cuadrante situado de modo que determinar el valor del juego en las direcciones "X" y "y", perpendiculares la una a la otra.

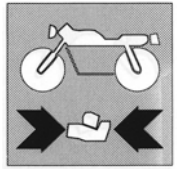
Válvula de aspiración: juego normal (250-450-510): 0,008÷0,035 mm.

Límite de servicio: 0,05 mm

Válvula de escape: juego normal (250-450-510): 0,018÷0,045 mm.

Límite de servicio: 0,08 mm

**REVISIONE MOTORE  
ENGINE OVERHAULING  
REVISION MOTOR  
MOTORUEBERHOLUNG  
REVISIÓN DEL MOTOR**



**Sostituzione guidavalvole**

Per togliere la guida dalla testa cilindro usare un apposito punzone.  
Accertarsi che la testa cilindro non sia danneggiata.

**Replacement of valve guides**

Use a suitable drift and drive out the guide from the cylinder head.  
Make sure that the cylinder head isn't damaged.

**Substitution guide-soupape**

Pour enlever le guide de la culasse de cylindre utiliser un poinçon spécial.  
S'assurer que la culasse ne sois pas endommagée.

**Ersetzung der Ventilführung**

Eine dazu bestimmen Punze benutzen, um die Führung des Zylinderkopfes  
abzunehmen.  
Sich vergewissern, dass der Zylinderkopf nicht beschädigt ist.

**Sustitución guidavalvole**

Para sacar la guía de la culata cilindro usar un adecuado punzón.  
Cerciorarse que la culata cilindro no sea perjudicada.

Scaldare in forno la testa a 170°C.

Installare la nuova guida dalla sommità della testa, con l'ausilio di un  
apposito punzone. Prima del montaggio oliare la guida. Montare nuovi anelli  
di tenuta.

Heat the cylinder in an oven to 170°C (338°F).

Use a suitable drift and install a new valve guide from the top of the  
cylinder head. Put some oil on the guide before mounting. Mount new seal  
rings.

Chauffer en four la culasse à 170°C.

Installer le nouveau guide de la sommité de la culasse, avec le secours d'un  
poinçon spécial. Avant de l'assemblage huiler le guide. Monter nouvelles  
bagues de tenue.

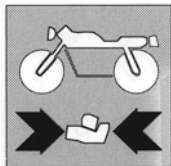
Den Kopf auf 170°C in Ofen erwärmen.

Die neue Führung von der Spitze des Kopfes installieren mit der Hilfe von  
einer dazu bestimmen Punze. Vor der Montierung, die Führung einölen. Neue  
Abdichtungsringe montieren.

Calentar en horno la cabeza a 170°C.

Instalar la nueva guía de la cumbre de la culata, con el auxilio de un adecuado  
punzón. Antes del montaje aceitar la guía. Montar nuevos anillos de retención.





## REVISIONE MOTORE ENGINE OVERHAULING REVISION MOTOR MOTORUEBERHOLUNG REVISIÓN DEL MOTOR

Usare un apposito alesatore e lubrificare con olio da taglio quando la guida della valvola viene alesata. Ruotare l'alesatore al momento di rimuoverlo, in modo da non provocare delle rigature longitudinali.



**Quando si sostituisce la guida, la sede valvola deve essere ripassata.**

Use a suitable reamer and cutting oil when the valve guide is reamed. Turn the reamer when it is removed, so that no longitudinal scratches occur.



**When a valve guide is replaced, the valve seat must be refaced.**

Utiliser un aléreur spécial et lubrifier avec huile de coupe quand le guide de la soupape est alésé. Tourner l'aléreur au moment de l'enlever de façon à ne pas provoquer de réglages longitudinaux.



**Quand il se substitue le guide, le siège soupape doit être révisée.**

Einen dazu bestimmten Reibahle benutzen und mit Schneidöl schmieren, wenn die Führung des Ventils gereibt wird.

Wenn die Reibahle weggenommen wird, soll sie so gedreht werden, dass sie keine Längsrillen verursacht.



**Wenn die Führung ersetzt wird, soll der Ventilsitz nachgearbeitet werden.**

Usar a un adecuado escariador y lubricar con aceite de corte cuando la guía de la válvula es alesada. Girar el escariador al momento de removerlo, de modo que no provocar renglonaduras longitudinales.



**Cuando se sustituye la guía, la sede válvula tiene que ser repasada.**

### Valvola

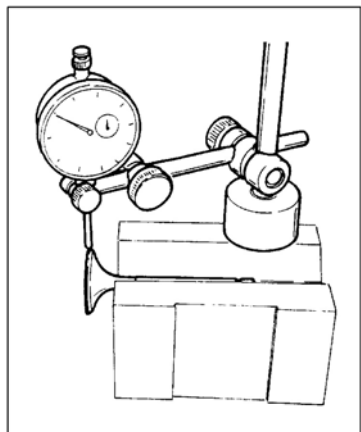
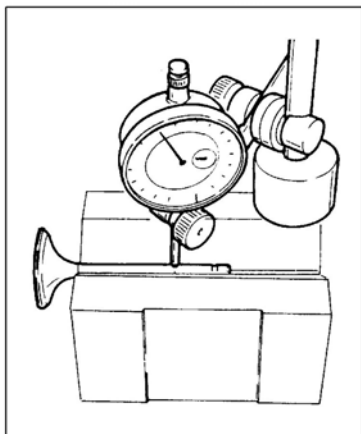
Controllare che lo stelo e la superficie di contatto con la sede valvola siano in buone condizioni. Non devono apparire vaiolature, incrinature, deformazioni o tracce di usura. Eseguire poi le seguenti verifiche:

- Verificare la deviazione dello stelo valvola appoggiandola su di un riscontro a "V" e misurando l'entità della deformazione con un comparatore. (Limite di servizio: 0,05 mm).
- Verificare la concentricità della testa sistemando un comparatore ad angolo retto con la testa e ruotando la valvola su di un riscontro a "V". (Limite di servizio: 0,03 mm).

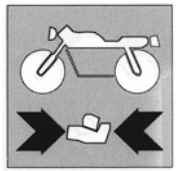
### Valve

Check that the valve stem and contact surfaces are in good condition. There should be no pitting, cracks, distortions or signs of wear. Carry out the following checks:

- Check the valve stem for distortion by resting it on a Vee block and measuring the distortion with a comparator. (Wear limit: 0.0019 in).
- Check the concentricity of the valve head by resting an angle comparator against the head and then rotate the valve in a Vee block. (Wear limit: 0.0012 in).



**REVISIONE MOTORE  
ENGINE OVERHAULING  
REVISION MOTOR  
MOTORUEBERHOLUNG  
REVISIÓN DEL MOTOR**



### Soupape

Contrôler que la tige et la surface de contact avec le siège soupape ils soient en bonnes conditions. Ils ne doivent pas apparaître points de rouille, fêlures, déformations ou traces d'usure. Puis exécuter les vérifications suivantes:

- Vérifier la déviation de la tige soupape en l'appuyant sur une comparaison au «V» et en mesurant l'entité de la déformation avec un comparateur. Limite de service: 0,05 mm.
- Vérifier la concentricité de la tête en rangeant un comparateur à l'angle droit avec la tête et en tournant la soupape sur une comparaison au «V». Limite de service: 0,03 mm.

### Ventil

Den einwandfreien Zustand des Ventilschafts und der Berührungsfläche mit dem Ventilsitz überprüfen. Kraterscheinungen, Riefen, Risse, Verformungen oder Verschleisserscheinungen dürfen nicht auftreten. Nun führe man folgende Kontrollen durch:

- den Ventilschaft auf einem "V"-Bezug auflegen und mit Hilfe einer Messuhr auf Verformungen überprüfen.  
Zulässiger Grenzwert: 0,05 mm.
- die Konzentrität des Zylinderkopfes überprüfen, indem man eine Messuhr rechtzinklig auf dem Zylinderkopf positioniert und das Ventil auf dem „V“-Bezug dreht.  
Zulässiger Grenzwert: 0,03 mm.

### Válvula

Controlar que el vástago y la superficie de contacto con la sede válvula estén en buenas condiciones. No tienen que aparecer porosidades, rajaduras, deformaciones o huellas de usura. Ejecutar luego las siguientes verificaciones:

- Averiguar la desviación del stelo válvula apoyándola sobre de un cotejo a "V" y midiendo la entidad de la deformación con un comparador. Limite de servicio: 0,05 mm.
- Averiguar la concentricidad de la culata arreglando un comparador en ángulo recto con la culata y girando la válvula sobre de un cotejo a "V". Limite de servicio: 0,03 mm.

### Molla valvola

Controllare la loro lunghezza libera "L". Se il limite di servizio indicato è superato sostituire le molle.

Molla 250cc: L= 35 mm - Limite di servizio: 33 mm

Molla 450-510 cc: L= 43,4 mm - Limite di servizio: 41 mm



**Sostituire tutte le molle delle valvole anche se una sola è oltre il limite di servizio.**

### Valve spring

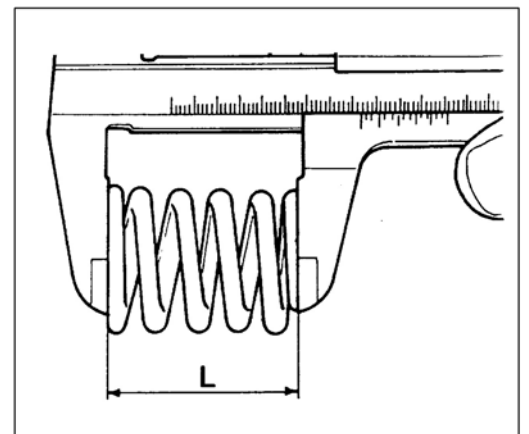
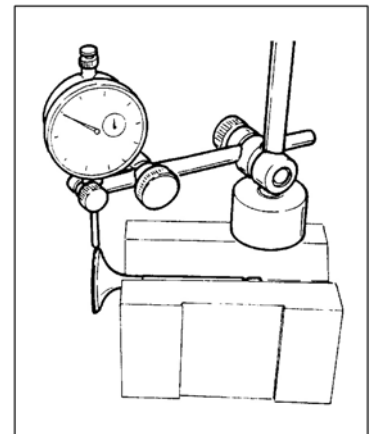
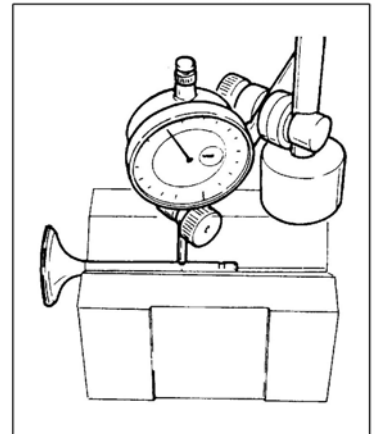
Check the free length "L". If this does not correspond to the prescribed limits then substitute the springs.

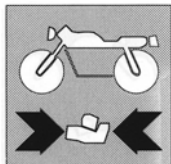
250cc spring: L= 1.38 in. - Wear limit: 1.3 in.

450-510 cc spring: L= 1.71 in. - Wear limit: 1.6 in.

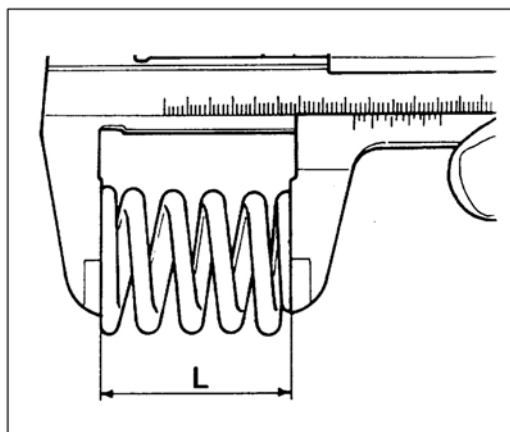


**If it is necessary to change one of the springs then all the other springs should also be changed.**





## REVISIONE MOTORE ENGINE OVERHAULING REVISION MOTOR MOTORUEBERHOLUNG REVISIÓN DEL MOTOR



### Ressort soupape

Contrôler leur longueur libre «L». Si la limite de service indiqué est dépassée remplacer les ressorts.

Ressort 250cc: L = 35 mm - Limite de service: 33 mm

Ressort 450-510 cc: L = 43,4 mm - Limite de service: 41 mm



**Remplacer tous les ressorts des soupapes même si une seule est au-delà de la limite de service.**

### Ventilfeder

Die freie Federlänge „L“ überprüfen; liegt der gemessene Wert über dem zulässigen Grenzwert, so sind die Federn zu wechseln.

Feder 250cc: L= 35 mm - Zulässiger Grenzwert: 33 mm

Feder 450-510 cc: L= 43,4 mm - Zulässiger Grenzwert: 41 mm



**Überschreitet auch nur eine Ventilfeder den zulässigen Grenzwert, so sind sämtliche Federn zu ersetzen.**

### Muelle válvula

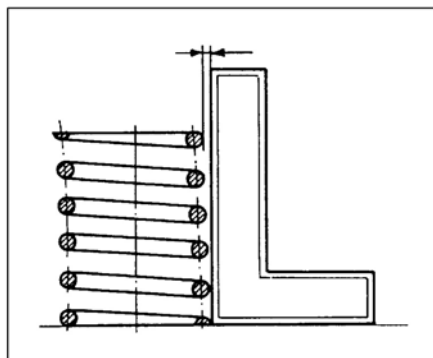
Controlar su largo libre "L". Si el límite de servicio indicado es superado reemplazar los resortes.

Muelle 250cc: L = 35 mm - Límite de servicio: 33 mm

Muelle 450-510 cc: L = 43,4 mm - Límite de servicio: 41 mm



**Reemplazar todos los resortes de las válvulas aunque un sola está más allá del límite de servicio.**



Controllare l'ortogonalità delle molle valvole.

L'errore non deve superare 1,5 mm per parte.

Check the squareness of the valve springs.

The spring should not deviate by more than 0.059 in. either side.

Contrôler que les ressorts des soupapes soient bien perpendiculaires.

La faute ne doit pas dépasser 1,5 mm pour partie.

Die senkrechte Ausrichtung der Ventilfedern überprüfen.

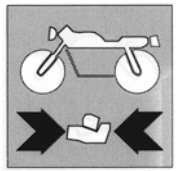
Die max. zulässige Abweichung beträgt 1,5 mm pro Seite.

Controlar el ortogonalità de las blandas válvulas.

El error no tiene que superar 1,5 mm por parte.



**REVISIONE MOTORE  
ENGINE OVERHAULING  
REVISION MOTOR  
MOTORUEBERHOLUNG  
REVISIÓN DEL MOTOR**



**Installazione valvole**

Lubrificare con olio le guide e lo stelo delle valvole al momento dell'installazione.

Montare l'anello di tenuta, le molle e lo scodellino.

**Installation of valves**

Lubricate the valve guides and valve stem with oil when the valve is installed.

Install the seal ring, the springs and the cup.

**Installation soupapes**

Lubrifier avec huile les guides et la tige des soupapes au moment de l'installation.

Monter la bague de tenue, les ressorts et ils le versent.

**Ventilinstallation**

Die Führungen und die Spindel der Ventile bei der Installation einschmieren. Den Abdichtungsring, die Feder und den Teller montieren.

**Instalación válvulas**

Lubricar con aceite las guías y el vástago de las válvulas al momento de la instalación.

Montar el anillo de retención, los resortes y la cubeta.

Usare un apposito attrezzo (fig. A) oppure l'attrezzo codice 8000A1576 (fig. B) per comprimere le molle delle valvole ed installare i semiconi.



**Non comprimere più del necessario le molle e non danneggiare la testa cilindro.**

Use tools a suitable tool (picture A) or tool code 8000A1576 (picture B) to compress the valve springs and can install halves cones.



**Do not compress the valve springs more than necessary. Do not damage the cylinder head.**

Utiliser un outil spécial (fig. A) ou l'outil code 8000A1576 (fig. B) pour comprimer les ressorts des soupapes et installer les demi-cône.



**Ne pas comprimer plus que le nécessaire les ressorts et ne pas endommager la culasse cylindre.**

Um die Feder der Ventile zu drücken und die Kegelstücke zu installieren, Einen dazu bestimmen Werkzeuge (Bild A) oder Werkzeuge 8000A1576 (Bild B) verwenden.

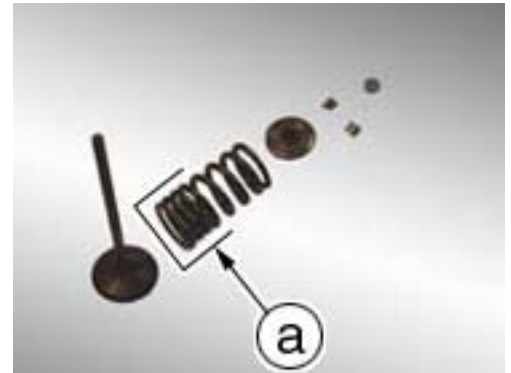


**Die Feder nicht mehr als nötig drücken und den Zylinderkopf nicht beschädigen.**

Usar un adecuado utensilio (figura A) o bien el utensilio código 8000A1576 (figura B) para comprimir los resortes de las válvulas e instalar los semi-conos.



**Ya de lo necesario no comprimas los muelles y no perjudiques la culata cilindro.**



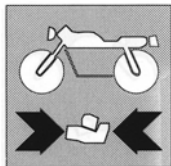
a: LATO TESTA  
a: CYLINDER HEAD SIDE  
a: CÔTÉ CULASSE CYLINDRE  
a: ZYLINDERKOPF SEITE  
a: LADOCULATA



**A**



**B**




## REVISIONE MOTORE ENGINE OVERHAULING REVISION MOTOR MOTORUEBERHOLUNG REVISIÓN DEL MOTOR



 **Il colpo deve essere dato in cima allo stelo, per non scentrare la valvola.**

Tap gently on the valve stem with a plastic hammer to make the cotteners seat.

 **Hit straight on the top of the valve stem so that the valve stem doesn't get out of true.**


Battre légèrement sur la tige de la soupape avec un marteau en plastique pour positionner en siège les demi-cône.

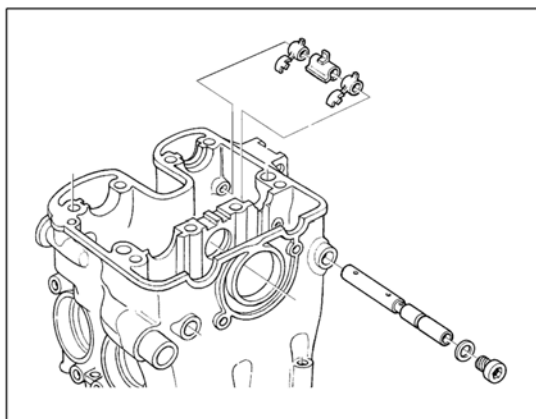
 **Taper sur la tête de tige pour ne pas excentrer la soupape.**

Auf die Ventilspindel leicht mit einem Plastikhammer schlagen, um die Kegelstücke in den Sitz einzuführen.

 **Den Schlag soll auf der Spitze der Spindel gegeben werden, so das Ventil nicht ausmittig.**

Golpear ligeramente sobre el vástago de la válvula con un martillo de plástico para posicionar en sede los semi-conos.

 **El golpe tiene que ser dado encima del vástago, para no descentrar la válvula.**



### Controllo del bilanciere

Controllare il gioco tra bilanciere e relativo perno. Misurare il diametro interno del bilanciere e quello esterno del perno calcolando il gioco. Gioco massimo 0,1 mm. Se risulta superiore, sostituire i due bilancieri. Al rimontaggio serrare le viti dei perni a 25 Nm-2,55 Kgm18.4 ft/lb. (+LOCTITE 243).

### Inspection of rocker arm

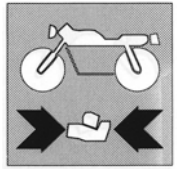
Check the clearance between the rockerarm and the rocker arm shaft. Measure the inner diameter of the rocker arm and the outer diameter of the rocker arm shaft and accurately determine the clearance. Maximum clearance 0.04 in. If greater, replace the two rocker arms. When reassembling tighten rocker-arm axles to 25 Nm-2,55 Kgm18.4 ft/lb. (+LOCTITE 243).

### Contrôle du culbuteur

Contrôler le jeu entre culbuteur et pivot relatif. Mesurer le diamètre intérieur du culbuteur et l'extérieur du pivot en calculant le jeu. Jeu maximums 0,1 mm. S'il résulte supérieur, remplacer les deux culbuteurs. Au remontage serrer les vis de les axles de culbuteurs aux 25 Nm-2,55 Kgm18.4 ft/lb. (+LOCTITE 243).



**REVISIONE MOTORE  
ENGINE OVERHAULING  
REVISION MOTOR  
MOTORUEBERHOLUNG  
REVISIÓN DEL MOTOR**

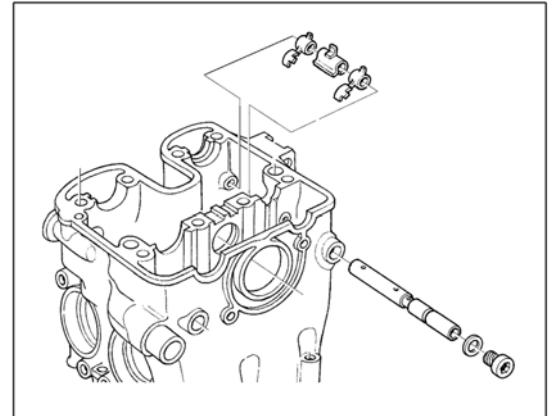


**Prüfung des Kipphebels**

Das Spiel zwischen Kipphebel und Zapfen prüfen. Innendurchmesser des Kipphebels und den Aussendurchmesser des Zapfens messen und dabei das Spiel rechnen. Das maximale Spiel beträgt 0,1 mm. Wenn es höher ist, die zwei Kipphebels ersetzen. Wenn es die Remontage ausführt, die Stützen Befestigungsschrauben verschließen zu 25 Nm-2,55 Kgm18.4 ft/lb. (+LOCTITE 243).

**Control del balancín**

Controlar el juego entre balancín y relativo perno. Medir el diámetro interior del balancín y aquel exterior del perno calculando el juego. Juego máximo 0,1 mm. Si resulta superior, reemplazar los dos balancines. Al reensamblaje cerrar los tornillos de los balancinos a 25 Nm-2,55 Kgm18.4 ft/lb. (+LOCTITE 243).



**Decompressore avviamento**

Controllare che il decompressore ruoti liberamente. In presenza di perdite d'olio, sostituire l'anello OR.

**Starter decompressor**

Check that starter decompressor rotate freely. If there is an oil leak, change the O-ring.

**Décompresseur démarrage**

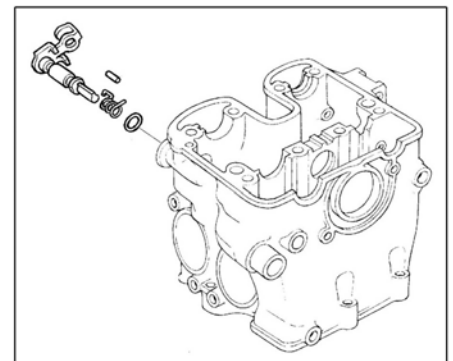
Contrôler que le décompresseur tourne librement. En présence de pertes d'huile, remplacer la bague OR.

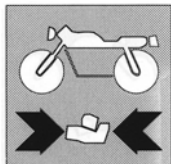
**Anlaufdekompressor**

Kontrollieren, daß den Anlaufdekompressor schwingt im Kreise frei. Wenn es Ölverluste gibt, den O-Ring ersetzen.

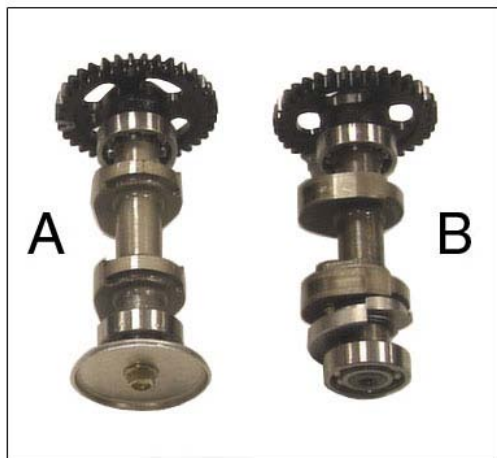
**Descompresor arranque**

Controlar que el descompresor gira libremente. En presencia de pérdidas de aceite, reemplazar el anillo OR.





## REVISIONE MOTORE ENGINE OVERHAULING REVISION MOTOR MOTORUEBERHOLUNG REVISIÓN DEL MOTOR



**A. ASPIRAZIONE / INTAKE/ ADMISSION/  
ANSAUGSEITE/ASPIRACION**

**B: SCARICO / EXHAUST/ ECHAPPEMENT/  
AUSPUFFSEITE/ESCAPE**

### Albero a camme

Controllare che le superfici di lavoro degli eccentrici siano prive di striature, solchi, scalini ed ondulazioni. Inserire l'albero a camme tra due contropunte con due comparatori verificare la deviazione. Limite di servizio: 0,1 mm. Controllare che le camme siano nelle migliori condizioni, senza solchi o deformazioni.

Altezza "H" delle cammea nuovo

ASPIRAZIONE = 36,57 mm

SCARICO = 35,94 mm

### Camshaft

Check that cam surfaces are scored, stepped, grooved etc. Insert the camshaft between two references and then check deviation using two comparators.

Wear limit: 0.0039 in.

Check that the cams are in good conditions, without wear or deformation.

Cam height "H"

INTAKE (new) = 36,57 mm/ 1.44 in.

EXHAUST (new) = 35,94 mm/ 1.41 in.

### Arbre distribution

Contrôler que les surfaces de travail des excentriques ne présentent pas de rainures, d'escliers et d'ondulations. Introduire l'arbre à cames entre deux supports et mesurer la déviation avec un comparateur.

Limite de service: 0,1 mm.

Contrôler que les cames soient en parfait état, sans sillons ou déformations.

Hauteur "H" de cames

ADMISSION (neuve) = 36,57 mm

ECHAPPEMENT (neuve) = 35,94 mm

### Nockenwelle

Die Arbeitsflächen der Nocken müssen frei von Reifen, Rillen, Kratzern oder Blasen sein. Die Nockenwelle zwischen zwei Reitstockspitzen positionieren und mit Hilfe zweier Messuhren die Abweichung bestimmen.

Grenzwert: 0,1 mm.

Überprüfen Sie, daß die Nocken in guten Zuständen sind, ohne Abnutzung oder Deformierung.

Nockenhöhe "H" messen

ANSAUGSEITE (neu) = 36,57 mm

ÖFFNEN (neu) = 35,94 mm

### Eje distribución

Controle que las superficies de trabajo de las excéntricas no presenten estrias, arañazos, escalones y ondulaciones. Introduzca el eje de levas entre dos contrapuntas y con dos comparadores compruebe la desviación.

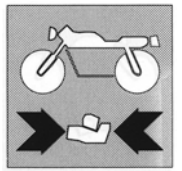
Limite de servicio: 0,1 mm.

Controlar que las excéntricas estén en las mejores condiciones, sin surcos o deformaciones.

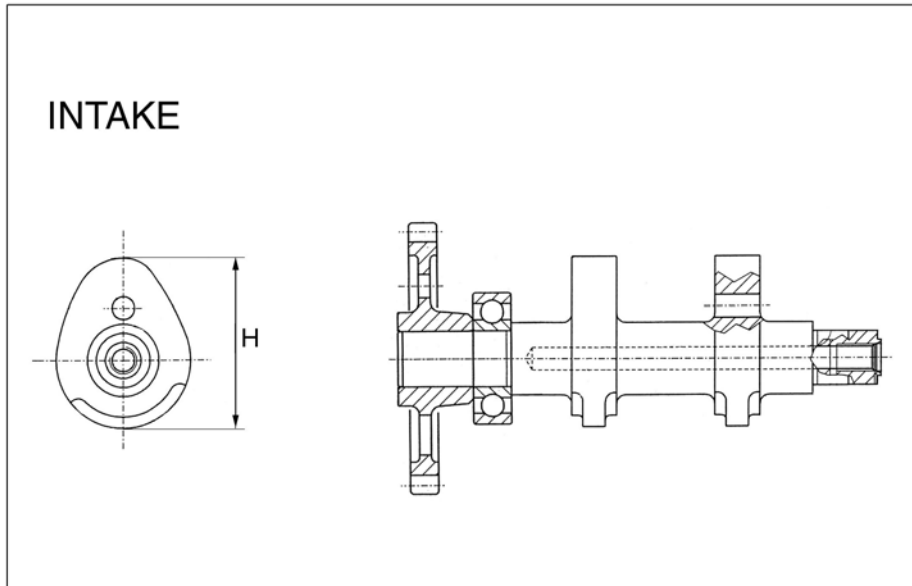
Altura "H" de las excéntricas

ASPIRACIÓN (nueva) = 36,57 mm

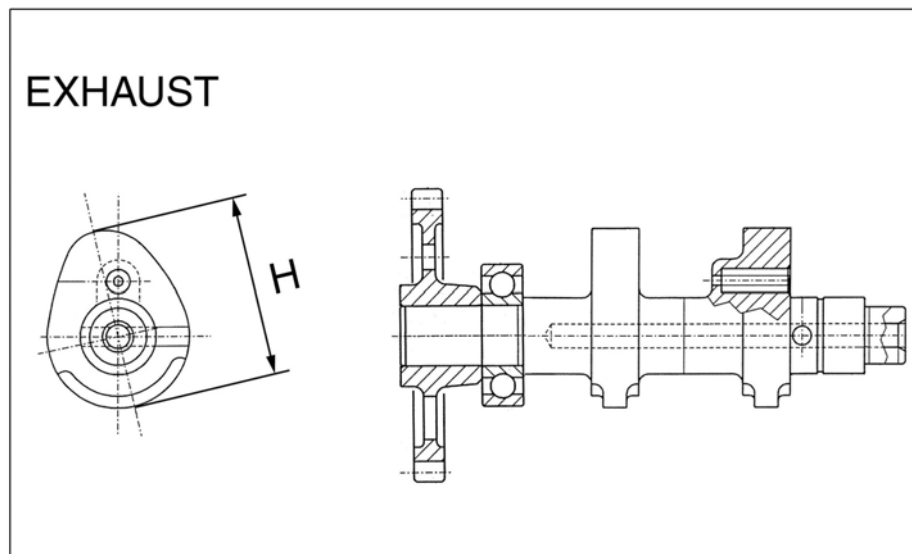
"H" DESCARGA (nueva) = 35,94 mm

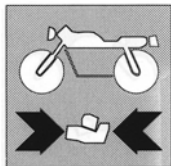


**A)**

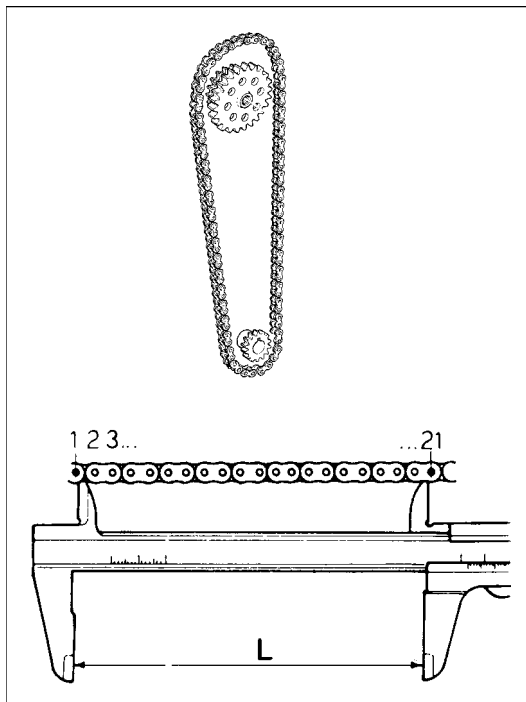


**B)**





## REVISIONE MOTORE ENGINE OVERHAULING REVISION MOTOR MOTORUEBERHOLUNG REVISIÓN DEL MOTOR



### Catena e ingranaggi distribuzione

Verificare ad ogni revisione del motore lo stato di usura dei denti degli ingranaggi distribuzione e dei rulli della catena. Se i denti risultano eccessivamente consumati sostituire i tre organi. Verificare, tendendo la catena per togliere ogni allentamento, la lunghezza di 20 passi (21 perni).

Riscontrando una usura oltre il limite prescritto di solo uno dei tre componenti la distribuzione, procedere alla sostituzione di tutti.

### Camshaft chain and gearing

At every engine overhaul the wear of the camshaft gear teeth and the chain rollers should be checked. If the teeth are badly worn then replace the three components. Hold the chain taut and check the length of 20 links (21 pins). If any one of three cam drive components is found to be worn then all three components should be replaced.

### Chaîne et engrenages distribution

Vérifier à chaque révision du moteur l'état d'usure des dents des engrenages distribution et des roulements de la chaîne. Si les dents résultent excessivement usagées remplacer les trois organes. Vérifier, en tendant la chaîne pour enlever chaque relâchement, la longueur de 20 pas (21 pivots). En relevant une usure au-delà de la limite prescrite de seul un des trois composants la distribution, procéder à la substitution de tous.

### Kette und Ventilsteuerungsgetriebe

Bei jeder Motorüberholung den Verschleiss der Ventilsteuerungsverzahnungen und der Kettenrollen überprüfen. Bei unzulässigem Verschleiss der Zähne, die drei Elemente auswechseln. Die Kette spannen und die Länge von 20 Teilungen (21 Zapfen) überprüfen. Bei einem unzulässig hohen Verschleiss auch nur eines dieser drei Elemente, sind alle drei Elemente auszutauschen.

### Cadena y engranajes distribución

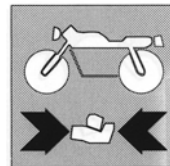
Averiguar a cada revisión del motor el estado de usura de los dientes de los engranajes distribución y de los rollos de la cadena. Si los dientes resultan excesivamente consumados reemplazar los tres órganos. Averiguar, desdoblado la cadena para sacar cada aflojamiento, el largo de 20 pasos (21 pernos).

Hallando una usura más allá del límite prescrito de sólo una de las tres miembros la distribución, proceder a la sustitución de todo.

"L" STANDARD	LIMITE DI SERVIZIO WEAR LIMIT LIMITE DE SERVICE ZULÄSSIGER GRENZWERT LÍMITE DE SERVICIO
155,5 mm (6.12 in)	158 mm (6.22 in)



**REVISIONE MOTORE  
ENGINE OVERHAULING  
REVISION MOTOR  
MOTORUEBERHOLUNG  
REVISIÓN DEL MOTOR**



**Tendicatena distribuzione**

I tendicatena devono essere sostituiti quando il materiale di usura è deteriorato ed è visibile la parte metallica nella zona inferiore dei rilevatori di usura.

**Camchain tensioner**

The camchain tensioners should be replaced when the wear material is worn through and metal is visible in the bottom of the wear marks.

**Tendeur de chaine distribution**

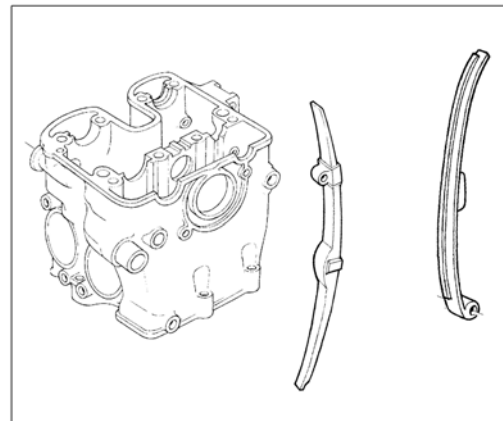
Les tendeurs doivent être remplacés quand le matériel d'usure est détérioré et la partie métallique est visible dans la zone inférieure des détecteurs d'usure.

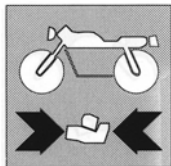
**Steuerkettenspanner**

Die Kettenspanner sollen ersetzt werden, wenn der Verschleissstoff beschädigt ist und die metallische Seite im Niederenteil der Verschleissfühlergeräte sichtbar ist.

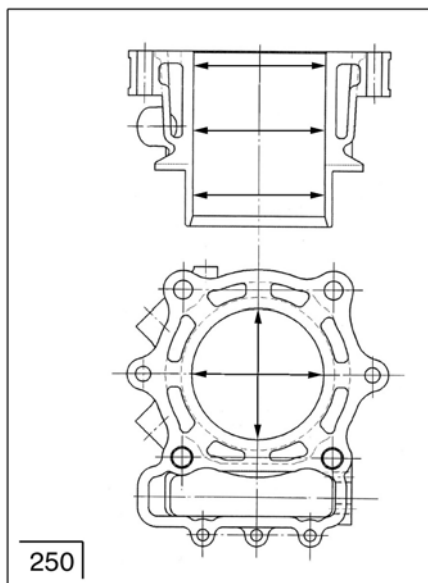
**Tensor de cadena distribución**

Los tensores de cadena tienen que ser reemplazados cuando el material de usura es deteriorado y es visible la parte metálica en la zona inferior de los detectores de usura.





## REVISIONE MOTORE ENGINE OVERHAULING REVISION MOTOR MOTORUEBERHOLUNG REVISIÓN DEL MOTOR



### Cilindro

Controllare che le pareti siano esenti da scalini o striature. Effettuare la misurazione del diametro del cilindro a tre diverse altezze ed in due direzioni a 90° tra loro, ottenendo così il valore di conicità e di ovalizzazione.

Max. conicità (limite di usura): 0,05 mm.

Max. ovalizzazione (limiti di usura): 0,05 mm.

Se il limite di usura supera questi valori, sostituire il cilindro unitamente al pistone; non è possibile rettificare la canna in quanto è stata sottoposta a un trattamento che le conferisce particolare durezza.

### Pistone

Pulire accuratamente il cielo del pistone e le cave dei segmenti dalle incrostazioni carboniose. Procedere ad un accurato controllo visivo e dimensionale del pistone; non devono apparire tracce di forzamenti, rigature, crepe o danni di sorta.

### Cylinder

The cylinder liner bore should be completely smooth, without grooving or scoring. To obtain the taper and the ovality of the cylinder liner bore take measurements at three different heights and in two positions at 90° to each other.

Max taper (wear limit): 0.0019 in.

Max ovality (wear limit): 0.0019 in.

If the wear limits are greater than those prescribed, then replace the cylinder with the piston; reboring the cylinder liner is not possible since the cylinder liner has been given a special hardening treatment.

### Piston

Thoroughly clean the piston crown and piston ring grooves of any carbon deposits. Carry out a visual check and a measurement check of the piston, there should be no signs of scoring, excessive wear, cracks or other damage.

### Cylindre

Contrôler que les parois du cylindre soient parfaitement lisses c'est-à-dire exempté par aspérités ou rayures. Effectuer la mesure du diamètre du cylindre aux trois différentes hauteurs et en deux directions à 90° entre eux, en obtenant ainsi la valeur de conicité et de ovalisation.

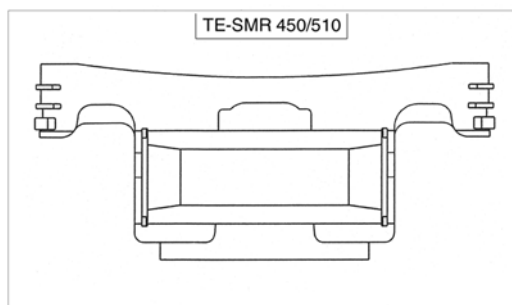
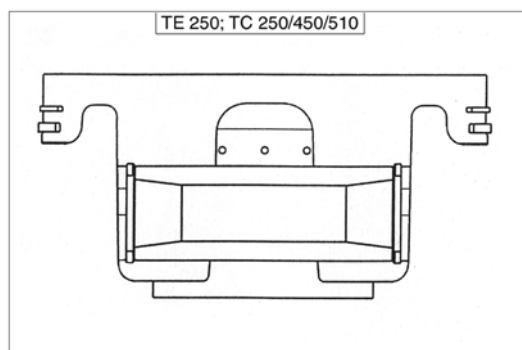
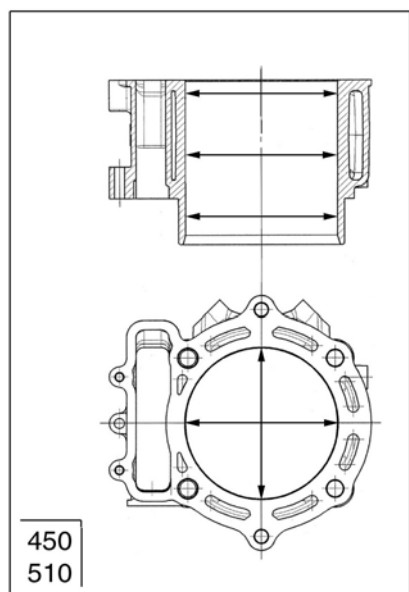
Max. conicité (limite d'usure): 0,05 mm.

Max. ovalisation (limites d'usure): 0,05 mm.

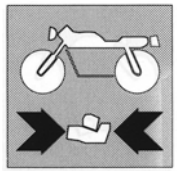
Si la limite d'usure dépasse ces valeurs remplacer le cylindre avec le piston; il n'est pas possible de la rectifier la chemise en tout ce qu'elle a été soumise à un traitement qu'il lui confère dureté spéciale.

### Piston

Nettoyer soigneusement la partie supérieure du piston et les rainures des segments des incrustations de carbone. Démarche à un contrôle visuel et dimensionnel soigné du piston; ils ne doivent pas apparaître traces de forcements, de rayures, de fendillements ou dommages de sorte.



**REVISIONE MOTORE  
ENGINE OVERHAULING  
REVISION MOTOR  
MOTORUEBERHOLUNG  
REVISIÓN DEL MOTOR**



**Zylinder**

Überprüfen, ob die Wände völlig glatt sind, ohne Riefen und Kratzer. Der Zylinderdurchmesser muss dazu an drei verschiedenen Höhen und in zwei um 90° zueinander verschobenen Richtungen gemessen werden, um die Konizität und die Ovalität zu bestimmen.

Max. Konizität (Verschleissgrenze): 0,05 mm.

Max. Ovalität (Verschleissgrenze): 0,05 mm.

Übersteigt der gemessene Wert die Verschleissgrenze, so ist der Zylinderbuchse ist nicht möglich, da dieser durch eine spezielle Wärmebehandlung gehärtet wurde.

**Kolben**

Den Kolbenboden und die Kolbenringsitze von Kohlerückständen befreien. Eine sorgfältige Sichtkontrolle und Masskontrolle am Kolben durchführen; Klemmstellen, Kratzer, Risse oder ähnliche Beschädigungen sind nicht zulässig.

**Cilindro**

Contrôle que las paredes del cilindro sean perfectamente lisas, eximido es decir por escalones o estriaciones. Efectúe la medida del diametro del cilindro a tres alturas distintas y en dos direcciones a 90° entre ellas, obteniendo de esta manera el valor de conicidad i de ovalisación.

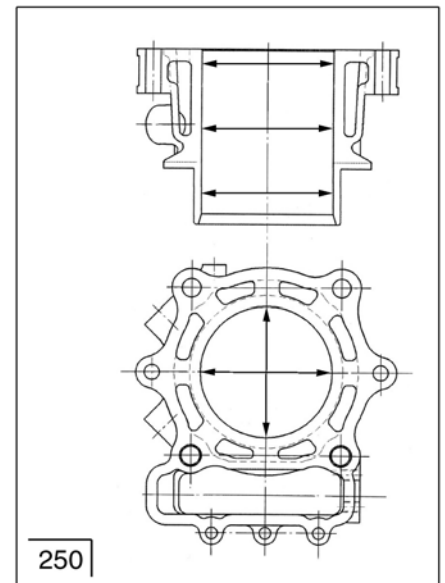
Máx. conicidad (límite de desgaste): 0,05 mm.

Max. ovalisación (límite de desgaste): 0,05 mm.

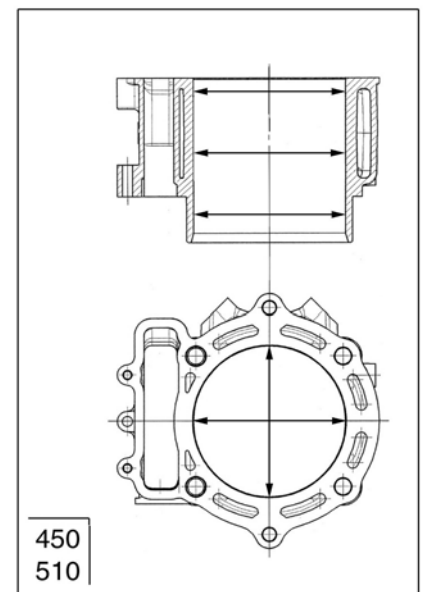
Si el límite de desgaste va más allá de estos valores, substituya el cilindro con el pistón ; no es posible rectificar la camisa del cilindro puesto que ha sido sometido a un tratamiento que le confere dureza particular.

**Pistón**

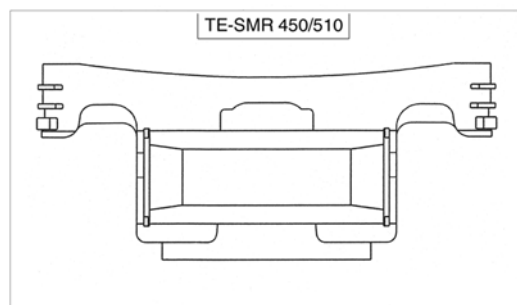
Limpie minuziosamente el cielo del pistón y las ranuras de los segmentos quitando las incrustaciones carbonosas. Proceda a un minuzioso control visual y dimensional del pistón; no tienen que aparecer indicios de forzamientos, rayaduras, grietas o daños de cualquier tipo.



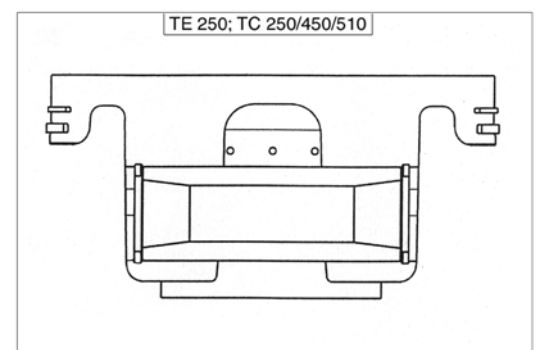
250



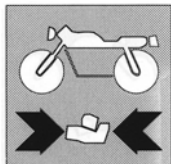
450  
510



TE-SMR 450/510



TE 250; TC 250/450/510



**REVISIONE MOTORE  
ENGINE OVERHAULING  
REVISION MOTOR  
MOTORUEBERHOLUNG  
REVISIÓN DEL MOTOR**

**Accoppiamento cilindro-pistone \*\***

Diametro cilindro

Effettuare la misurazione del diametro interno (Dc), con l'ausilio di un micrometro per diametri interni, alla distanza "A" dalla sommità di 20 mm (250cc) o 10 mm (450-510 cc).

Diametro pistone

Rilevare il diametro del pistone (Dp) alla distanza "B" di 6 mm (TE-TC 250), 8 mm (TE-SMR 450/510), 9 mm (TC 450-510) dalla base. Il gioco di accoppiamento risulterà = Dc-Dp.

**Cylinder piston fitting \*\***

The cylinder and piston are supplied matched; if by chance cylinder liners and pistons become mismatched then measure their diameters as follows:  
Cylinder bore

Use an internal micrometer (Dc) and take the reading at "A" distance from the top 0,80 in. (250cc) or 0.39 in. (450-510 cc).

Piston diameter

Take the piston diameter (Dp) at "B" distance of 6 mm/0.24 in. (TE-TC 250), 8 mm/0.31 in. (TE-SMR 450/510), 9 mm/0.35 in. (TC 450-510), from the top. The clearance is = Dc-Dp.

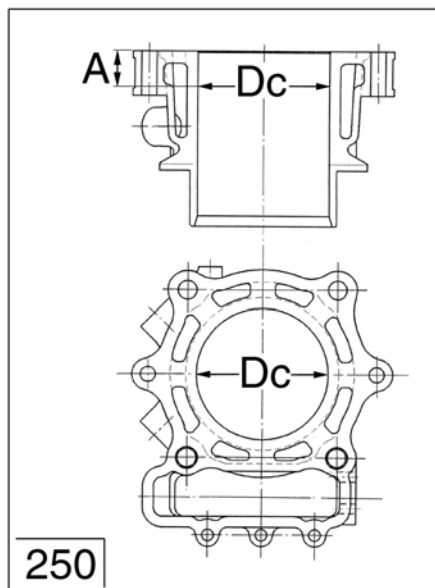
**Accouplement cylindre-piston \*\***

Diamètre chemise-cylindre:

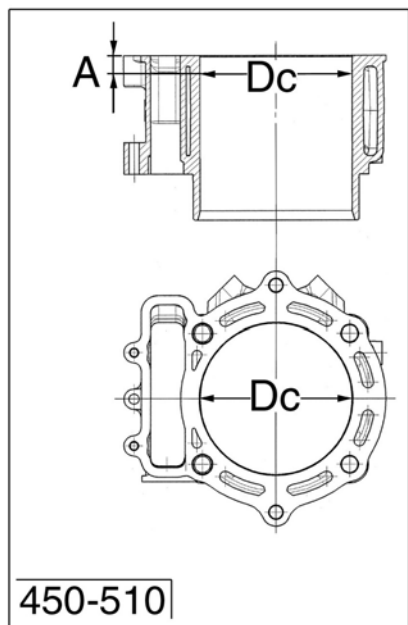
Effectuer la mesure du diamètre intérieur (Dc), avec le secours d'un micromètre pour intérieurs, à la distance «A» de la sommité de 20 mm (250cc) ou 10 mm (450-510 cc).

Diamètre du piston

Mesurer le diamètre piston (Dp) à la distance "B" de 6 mm (TE-TC 250), 8 mm (TE-SMR 450/510), 9 mm (TC 450-510) de la base. Le jeu d'accouplement sera = Dc-Dp.

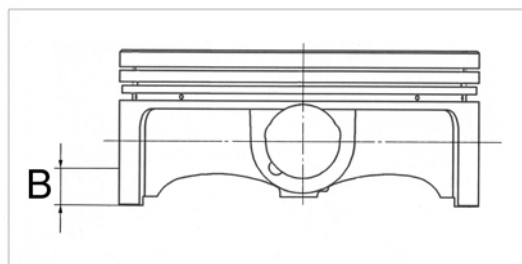


250

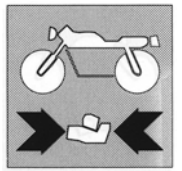


450-510

MODELLO MODEL MODÈLE	GIOCO (Dc-Dp) CLEARANCE (Dc-Dp) JEU (Dc-Dp)	LIMITE DI SERVIZIO WEAR LIMIT LIMITE DE SERVICE
250	0,020÷0,046 mm (0.00079÷0.00181 in.)	0,10 mm (0.004 in.)
450-510	0,025÷0,055 mm (0.0010÷0.0022 in.)	0,12 mm (0.0047 in.)



**REVISIONE MOTORE  
ENGINE OVERHAULING  
REVISION MOTOR  
MOTORUEBERHOLUNG  
REVISIÓN DEL MOTOR**



**Paarung Zylinder-Kolben\*\***

Zylinderbuchsedurchmesser:

Den Innendurchmesser (Dc) mit Hilfe einer Innenmikrometerschraube am Abstand „A“ von der Spitze messen 20 mm (250cc) oder 10 mm (450-510 cc).

Kolbendurchmesser

Den Kolbendurchmesser (Dp) an einem Abstand “B” 6 mm (TE-TC 250), 8 mm (TE-SMR 450/510), 9 mm (TC 450-510) von der Grundlage. Das Passungsspiel wird Dc-Dp sein.

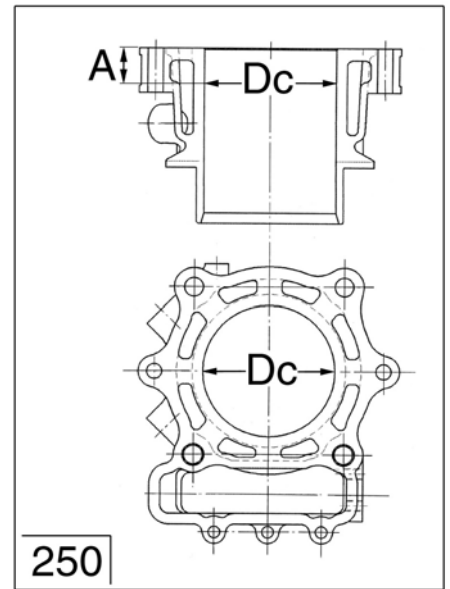
**Acoplamiento cilindro-pistón\*\***

Diámetro camisa cilindro:

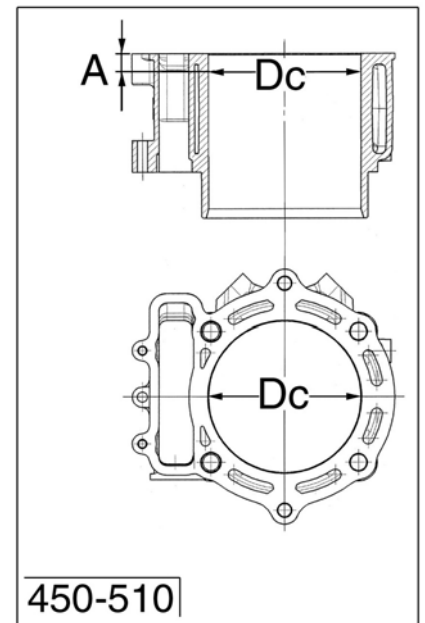
Efectúe la medida del diámetro interior (Dc) con la ayuda de un micrómetro para interiores, a la distancia “A” desde la parte superior de 20 mm (250cc) o bien 10 mm (450-510 cc).

Diámetro pistón

Anote el diámetro del pistón (Dp) a la distancia “B” de 6 mm (TE-TC 250), 8 mm (TE-SMR 450/510), 9 mm (TC 450-510), de la base. El juego de acoplamiento resultará = Dc-Dp.



MODELLE MODELO	SPIEL (Dc-Dp) JUEGO (Dc-Dp)	ZULÄSSIGER GRENZWERT LÍMITE DE SERVICIO
250	0,020÷0,046 mm (0.00079÷0.00181 in.)	0,10 mm (0.004 in.)
450-510	0,025÷0,055 mm (0.0010÷0.0022 in.)	0,12 mm (0.0047 in.)



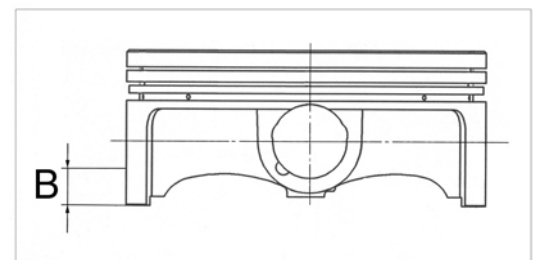
\*\* : sostituisce quanto riportato sul libretto uso e manutenzione N. 8000 A8795 (pagg. 200-201)

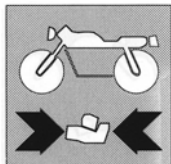
\*\* : replace data on owner's manual no. 8000 A8795 (pages 200-201)

\*\* : Il remplace la donnée reportée sur le livret d'utilisation et entretien N. 8000 A8795 (pages 200-201)

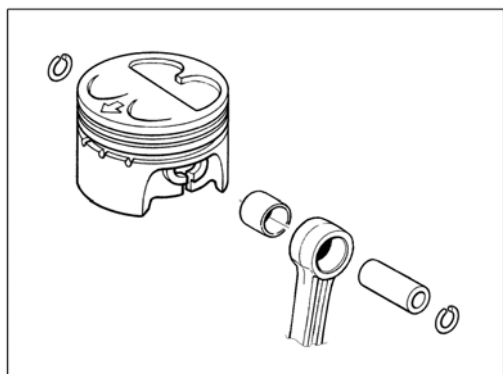
\*\* : Dieses Datum ersetzt jenes gebracht wieder auf dem Betriebsanleitung N. 8000 A8795 (Seiten 200-201)

\*\* : Este fecho reemplaza aquel indicado sobre el manual de uso y mantenimiento N. 8000 A8795 (páginas 200-201)





## REVISIONE MOTORE ENGINE OVERHAULING REVISION MOTOR MOTORUEBERHOLUNG REVISIÓN DEL MOTOR



### Spinotto

Lo spinotto deve essere perfettamente levigato, senza rigature, scalini o colorazioni bluastre dovute a surriscaldamento.

### Gudgeon pin

The gudgeon pin should be perfectly smooth without scoring, grooving or bluish discoloration caused by overheating.

### Tourillon

Le tourbillon doit être parfaitement poli, sans rayures, aspérités ou colorations bleuâtres dues au surchauffement.

### Kolbenbolzen

Der Kolbenbolzen muss völlig glatt, ohne Kratzer, Riefen oder blaue Färbungen aufgrund von Überhitzung sein.

### Eje del pistón

El eje del pistón tiene que estar perfectamente pulido, sin rayaduras, escalones ni coloraciones azuladas debidas a sobrecalentamiento.

### Accoppiamento segmenti-cilindro (pagg. G.26-G.27)

### Piston rings/cylinder clearance (pages G.26-G.27)

### Accouplement segments-cylindre (pages G.26-G.27)

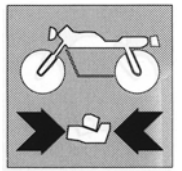
### Paarung Kolbenringe-Zylinder (Seiten G.26-G.27)

### Acoplamiento segmentos-cilindro (páginas G.26-G.27)

SEGMENTO PISTON RING SEGMENT KOLBENRING SEGMENTO	GIOCO AL MONTAGGIO (H) NOMINAL CLEARANCE (H) JEU AU MONTAGE (H) MONTAGESPIEL (H) JUEGO EN EL MONTAJE (H)	LIMITE DI SERVIZIO WEAR LIMIT LIMITE DE SERVICE ZULÄSSIGER GRENZWERT LÍMITE DE SERVICIO
"A"	<b>TE, TC 250:</b> 0,20÷0,35 mm (0.00787÷0.0138 in.)	0,5 mm (0.0197 in.)
"A"	<b>TE-SMR 450, TC 510:</b> 0,25÷0,40 mm (0.0094÷0.00157 in.)	0,7 mm (0.027 in.)
"A"	<b>TE-SMR 510:</b> 0,20÷0,45 mm (0.00787÷0.0177 in.)	0,7 mm (0.027 in.)
"B"	<b>TE-SMR 450, TC :</b> 0,40÷0,55 mm (0.00157÷0.0216 in.)	1 mm (0.0394 in.)
"B"	<b>TE-SMR 510:</b> 0,20÷0,45 mm (0.00787÷0.0177 in.)	0,7 mm (0.027 in.)
"C"	<b>TE, TC 250:</b> 0,20÷0,70 mm (0.00787÷0.0275 in.)	1,2 mm (0.047 in.)
"C"	<b>TE-SMR 450; TC 510:</b> 0,20÷0,70 mm (0.00787÷0.0275 in.)	1,2 mm (0.047 in.)
"C"	<b>TE-SMR 510:</b> 0,10÷0,20 mm (0.00394÷0.00787 in.)	0,35 mm (0.014 in.)



**REVISIONE MOTORE  
ENGINE OVERHAULING  
REVISION MOTOR  
MOTORUEBERHOLUNG  
REVISIÓN DEL MOTOR**



**Segmenti**

Non devono presentare tracce di forzamenti o rigature.  
I pistoni di ricambio vengono forniti completi di segmenti e spinotto.

**Piston rings**

The piston rings should not show signs of excessive wear or scoring.  
Spacer pistons are supplied complete with rings and gudgeon pins.

**Segments**

Ils ne doivent pas porter de traces de forcements ni de rayures.  
Les pistons de rechange sont fournis avec les segments et le tourillon.

**Kolbenringe**

Dürfen keine Klemmstellen oder Kratzer aufweisen.  
Die Ersatzkolben kommen komplett mit Bolzen und Kolbenringen zur Auslieferung.

**Segmentos**

No tienen que presentar rastros de forzamientos o rayaduras.  
Los pistones de ricambio se entregan completos de segmentos y eje.

**Accoppiamento segmenti-cilindro (pagg. G.26-G.27)**

Introdurre il segmento nella zona più bassa del cilindro (dove l'usura è minima) avendo cura di posizionarlo bene in "squadro" e misurare la distanza tra le due estremità del segmento.

**Piston rings/cylinder clearance (pages G.26-G.27)**

Introduce the ring into the lower part of the cylinder. (i.e. where there is least wear), ensure that the ring is squared up and then check the ring end gap.

**Accouplement segments-cylindre (pages G.26-G.27)**

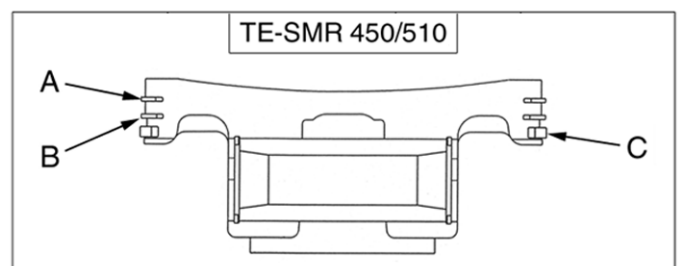
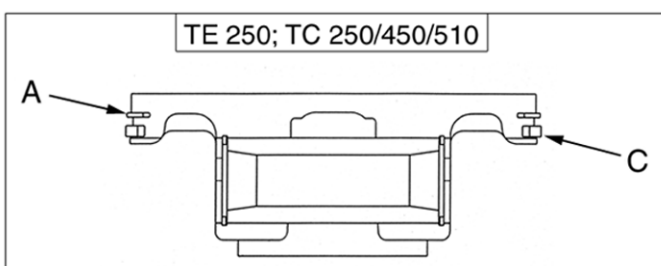
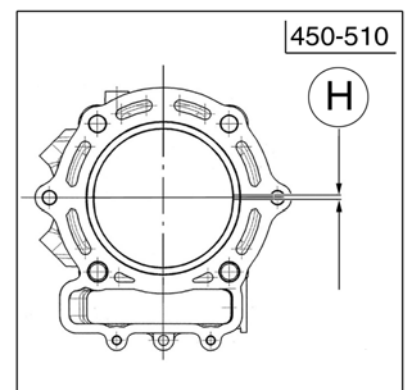
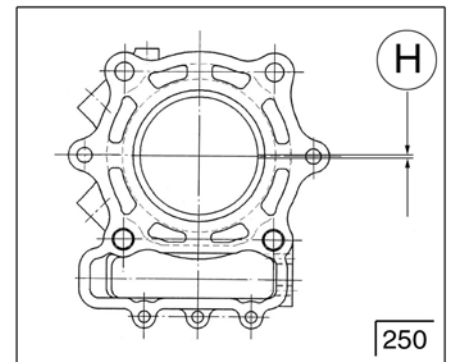
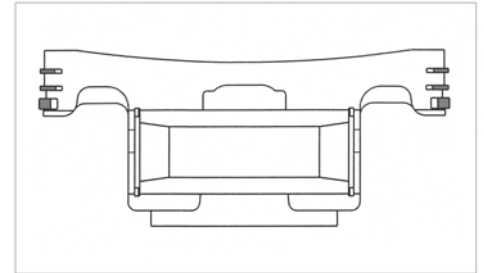
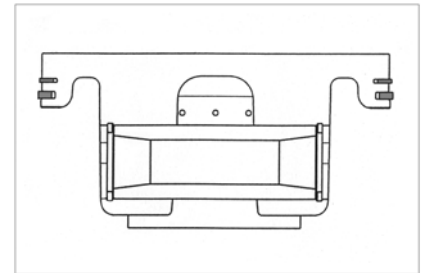
Introduire le segment dans la partie la plus basse du cylindre (où l'usure est minimum) en veillant à le positionner parfaitement "en équerre" et mesurer la distance entre les deux extrémités du segment.

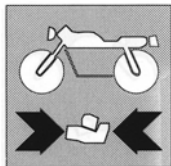
**Paarung Kolbenringe-Zylinder (Seiten G.26-G.27)**

Den Kolbenring in den unteren Abschnitt des Zylinders (wo der minimale Verschleiss vorhanden ist) einführen und korrekt ausrichten; nun wird der Abstand zwischen den beiden Enden des Kolbenrings gemessen.

**Acoplamiento segmentos-cilindro (páginas G.26-G.27)**

Introduca el segmento en la zona más bja del cilindro (donde el destaste es mínimo) teniendo cuidado con posicionarlo bien "en ángulo recto" y mida la distancia entre los dos extremis del segmento.





# REVISIONE MOTORE ENGINE OVERHAULING REVISION MOTOR MOTORUEBERHOLUNG REVISIÓN DEL MOTOR

## Accoppiamento segmenti-cave sul pistone

Usando uno spessore misurare il gioco assiale (H) delle fasce elastiche. Dove presente, il contrassegno del costruttore sul segmento deve essere rivolto verso l'alto.

## Piston ring/Piston rings groove clearance

Use a feeler gauge to check the axial play (H) of the rings in the groove. The manufacturer mark, if it is present on the piston ring, must be turned upwards.

## Accouplements segments-rainure sur le piston

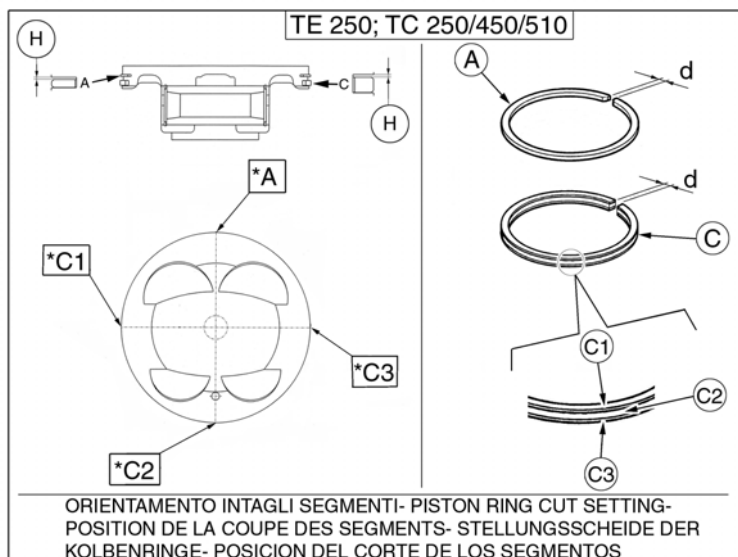
En utilisant un épaisseurètre, mesurer le jeu axial (H) des segments. Où il pressent, la marque du constructeur sur le segment doit être tournée en haut.

## Paarung Kolbenringe-Kolbenringzitze

Mit Hilfe eines Dickenmessers bestimme man das Axialspiel (H) der Kolbenringe. Die Kolbenringe montieren wie auf ihn wird auf der Figur gezeigt. Der Herstellerfleck, wenn es auf dem Kolbenring anwesend ist, muß empor gedreht werden.

## Acoplamiento ranuras de segmento en el pistón

Usando un espesimetro mida el juego axial (H) de los segmentos. Dónde presiente, la contraseña del constructor sobre el segmento tiene que ser dirigido hacia arriba.



\*\* : sostituisce quanto riportato sul libretto uso e manutenzione N. 8000 A7734 (pagina 200)

\*\* : replace data on owner's manual no. 8000 A7734 (page 200)

\*\* : Il remplace la donnée reportée sur le livret d'utilisation et entretien N. 8000 A7734 (page 200)

\*\* : Dieses Datum ersetzt jenes gebracht wieder auf dem Betriebsanleitung N. 8000 A7734 (Seite 200)

\*\* : Este fecho reemplaza aquel indicado sobre el manual de uso y mantenimiento N. 8000 A7734 (página 200)

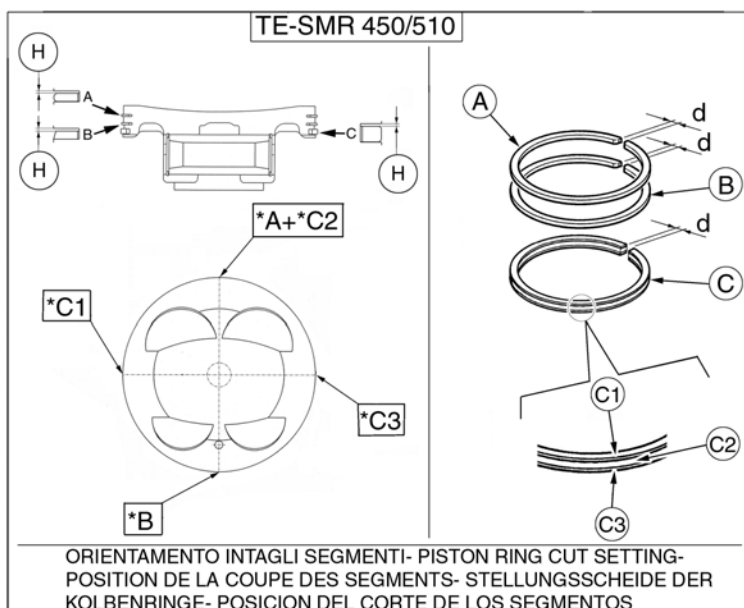
\*: posizione intaglio "d"

\*: "d" cut position

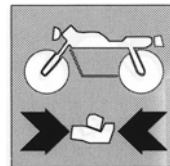
\*: position de la coupe "d"

\*: position des schneide "d"

\*: posición del corte "d"



**REVISIONE MOTORE  
ENGINE OVERHAULING  
REVISION MOTOR  
MOTORUEBERHOLUNG  
REVISIÓN DEL MOTOR**



SEGMENTO PISTON RING SEGMENT KOLBENRING SEGMENTO	** GIOCO AL MONTAGGIO (H) ** NOMINAL CLEARANCE (H) ** JEU AU MONTAGE (H) ** MONTAGESPIEL (H) ** JUEGO EN EL MONTAJE (H)	** LIMITE DI SERVIZIO ** WEAR LIMIT ** LIMITE DE SERVICE ** ZULÄSSIGER GRENZWERT ** LÍMITE DE SERVICIO
"A"	<b>TE, TC 250:</b> 0,011÷0,033 mm (0.00043÷0.00130 in.)	0,07 mm (0.0027 in.)
"A"	<b>TC 450-510:</b> 0,070÷0,110 mm (0.00027÷0.0043 in.)	0,22 mm (0.0087 in.)
"A"	<b>TE-SMR 450:</b> 0,065÷0,100 mm (0.00256÷0.00394 in.)	0,24 mm (0.009 in.)
"A"	<b>TE-SMR 510:</b> 0,030÷0,065 mm (0.00012÷0.0025 in.)	0,13 mm (0.0051 in.)
"B"	<b>TE-SMR 450:</b> 0,035÷0,070 mm (0.00138÷0.00027 in.)	0,15 mm (0.0059 in.)
"B"	<b>TE-SMR 510:</b> 0,020÷0,055 mm (0.0008÷0.0022 in.)	0,11 mm (0.0043 in.)
"C"	<b>TE, TC 250:</b> 0,040÷0,110 mm (0.0016÷0.0043 in.)	0,22 mm (0.0087 in.)
"C"	<b>TC 450-510:</b> 0,040÷0,120 mm (0.00016÷0.0047 in.)	0,24 mm (0.0094 in.)
"C"	<b>TE- SMR 450:</b> 0,020÷0,110 mm (0.0008÷0.0043 in.)	0,20 mm (0.0079 in.)
"C"	<b>TE- SMR 510:</b> 0,010÷0,180 mm (0.0004÷0.0071 in.)	0,35 mm (0.0138 in.)

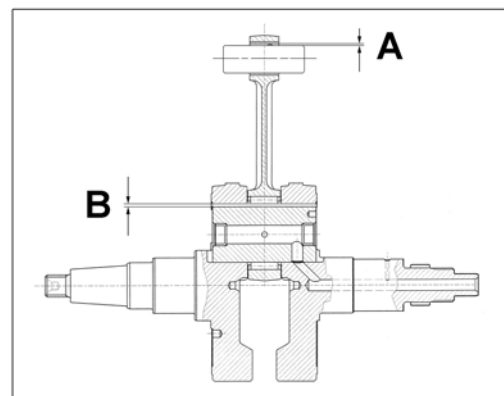
**Accoppiamento spinotto-piede di biella (A):** 0,012÷0,027 mm. LIMITE DI SERVIZIO: 0,055 mm  
**Gioco radiale testa di biella (B):** 0,026÷0,036 mm. LIMITE DI SERVIZIO: 0,080 mm

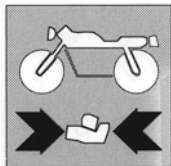
**Gudgeon pin/conrod small end clearance (A):** 0.00047÷0.00106 in. WEAR LIMIT: 0.0022 in.  
**Conrod big end radial clearance (B):** 0.00102÷0.00141 in. WEAR LIMIT: 0.00315 in.

**Accouplement tourillon-douille pied de bielle (A):** 0,012÷0,027 mm. LIMITE DE SERVICE: 0,055 mm.  
**Jeu radial tête de bielle (B):** 0,026÷0,036 mm. LIMITE DE SERVICE: 0,080 mm.

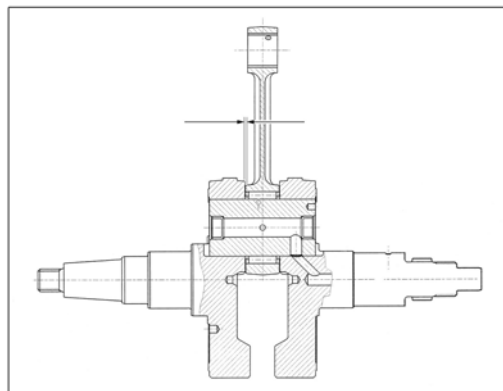
**Paarung Bolzen-Pleuelkopfbuchse (A):** 0,012÷0,027 mm. ZULÄSSIGER GRENZWERT: 0,055 mm  
**Radialspiel des Pleuelkopfes (B):** 0,026÷0,036 mm. ZULÄSSIGER GRENZWERT: 0,080 mm.

**Acoplamiento eje del pistón-pie de biela (A):** 0,012÷0,027 mm LÍMITE DE SERVICIO: 0,055 mm  
**Juego radial cabeza de biela (B):** 0,026÷0,036 mm. LÍMITE DE SERVICIO: 0,080 mm.





**REVISIONE MOTORE  
ENGINE OVERHAULING  
REVISION MOTOR  
MOTORUEBERHOLUNG  
REVISIÓN DEL MOTOR**



**Gioco assiale testa di biella**

**Connetting rod big end side clearance**

**Jeu axial tête de bielle**

**Axialspiel des Pleuelkopfes**

**Juego axial cabeza de biela**

<b>STANDARD</b>	<b>LIMITE DI SERVIZIO/ WEAR LIMIT/ LIMITE DE SERVICE / ZULÄSSIGER GRENZWERT/ LÍMITE DE SERVICIO</b>
0,300÷0,677 mm (0.012÷0.027 in)	0,75 mm (0.03 in)

**Albero motore**

I perni di banco non devono presentare solchi o rigature; le filettature, le sedi delle chiavette e le scanalature devono essere in buone condizioni.

**Crankshaft**

Main journals must not present any scores, or grooves; their threads, key seats and slots have to be in good conditions.

**Vilébrequin**

Les pivots de banc ne doivent pas présenter de traces ou rayures; les filetages, les sièges des clavettes et les rainures doivent être en bonnes conditions.

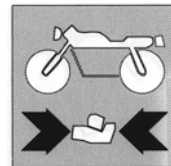
**Antriebswelle**

Die Kurbelzapfen und die Bankzapfen dürfen keine Rillen oder Riefen haben; die Gewinden, die Keilsitze und die Nuten müssen einwandfrei sein.

**Eje motor**

Los pernos de bancada no tienen que presentar arañazos o rayaduras; las roscas, los asientos de las chavetas y las ranuras tienen que estar en buenas condiciones.

**REVISIONE MOTORE  
ENGINE OVERHAULING  
REVISION MOTOR  
MOTORUEBERHOLUNG  
REVISIÓN DEL MOTOR**



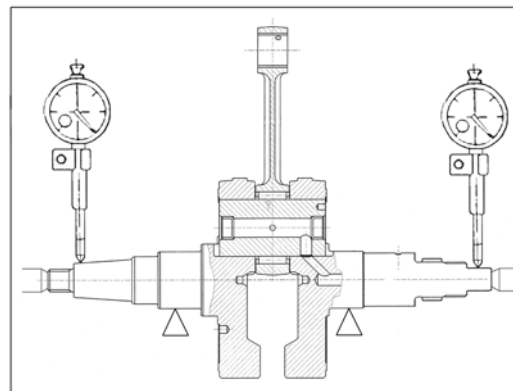
Disassamento albero motore

Crankshaft run-out

Décentrage vilébrequin

Abweichung der Motorwelle

Eje motor fuera de eje



<b>STANDARD</b>	<b>LIMITE DI SERVIZIO/ WEAR LIMIT/ LIMITE DE SERVICE / ZULÄSSIGER GRENZWERT/ LIMITE DE SERVICIO</b>
Al di sotto di 0,02 mm under 0.00078 in. au dessous de 0,02 mm unter 0,02 mm inferior de 0,02 mm	0,05 mm 0.0019 in 0,05 mm 0,05 mm 0,05 mm

**Albero motore**

**Crankshaft**

**Vilébrequin**

**Antriebswelle**

**Eje motor**



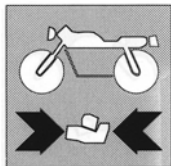
**Contralbero di equilibratura (SMR)**

**Counter balance shaft (SMR)**

**Arbre d'équilibrage (SMR)**

**Vorgelegewelle (SMR)**

**Eje de equilibrio (SMR)**



## REVISIONE MOTORE ENGINE OVERHAULING REVISION MOTOR MOTORUEBERHOLUNG REVISIÓN DEL MOTOR



### Sostituzione bussola piede di biella

La sostituzione della bussola deve essere effettuata utilizzando un punzone appropriato ed una pressa.

Prima del montaggio, applicare sulla superficie esterna della bussola del grasso al bisolfuro di molibdeno.

Inserire la bussola dal lato contraddistinto dal marchio "Husqvarna" ed assicurarsi che i fori della bussola coincidano con quelli della biella.

L'interferenza di montaggio tra bussola e relativa sede sulla biella deve essere di  $0,035 \div 0,093$  mm per il modello 250cc e di  $0,049 \div 0,095$  mm per il 400-450-510 cc. Alesare quindi la boccola portando il diametro interno "C" al valore riportato in tabella (G.33).

### Connecting rod small end bush replacement

The bush should be replaced using a correct size punch and drift.

Before the assembly, smear the bush outside surface with molybdenum disulfide

grease. Insert the bush from the side marked with the elephant and check that the bush holes coincide with the ones of the rod. The clearance between the bush and its seat is  $0.00138 \div 0.00366$  in. for 250cc model and  $0.00193 \div 0.00374$  for 400-450-510 cc models. Ream the bush to an internal diameter "C" as indicated on table (G.33).

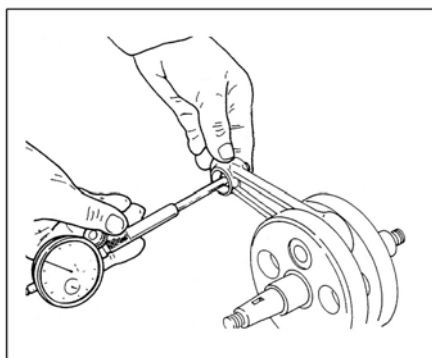
### Remplacement douille de pied de bielle

Remplacer la douille en utilisant un poinçon convenable et une presse.

Avant le montage, appliquer à la surface extérieure de la douille de la graisse au bisulfure de molybdène.

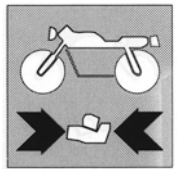
Insérer la douille du côté marqué "Husqvarna" et s'assurer que le trous de la douille coïncident avec ceux de la bielle.

La tolérance de montage entre la douille et le logement relatif sur la bielle doit être de:  $0,035 \div 0,093$  mm pour le modele 250cc e di  $0,049 \div 0,095$  mm pour les modeles 400-450-510 cc. Enduite la douille pour que son diamètre interne "C" soit de à la mesure reportée en tableau.





**REVISIONE MOTORE  
ENGINE OVERHAULING  
REVISION MOTOR  
MOTORUEBERHOLUNG  
REVISIÓN DEL MOTOR**



**Ersetzung der Pleuelkopfbuchse**

Die Buchse soll mit Hilfe eines Stempels und einer geeigneten Presse ersetzt werden. Vor der Montierung, Molybdändisulfidöl auf die Aussenfläche der Buchse anlegen.

Die Buchse von der Seite mit dem Zeichen des kleinen "Husqvarna" einführen; die Löcher der Buchse sollen mit denen der Pleuelstange zusammentreffen.

Die Montageabweichung zwischen Buchse und Sitz am Pleuel muss zwischen 0,035÷0,093 mm (für Modell 250) und 0,049÷0,095 mm (für Modell 400-450-510). Bohren also interniert die Buchse bis Durchmesser gezeigten "C" auf die Tabelle.



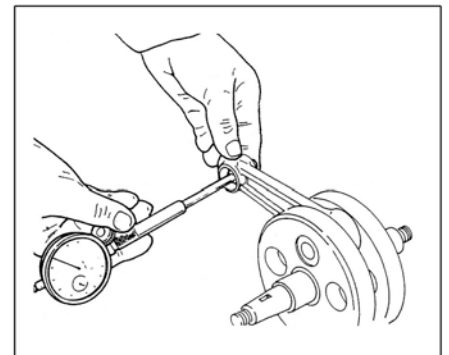
**Substitución manguito pie de biela**

La substitución del manguito se debe efectuar utilizando un punzón adecuado y una prensa.

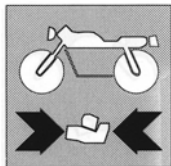
Antes del montaje, aplique en la superficie exterior del manguito grasa al bisulfuro de molibdeno.

Introduzca el manguito por la parte marcada con la marca "Husqvarna" y asegúrese de que los orificios del manguito coincidan con los de la biela.

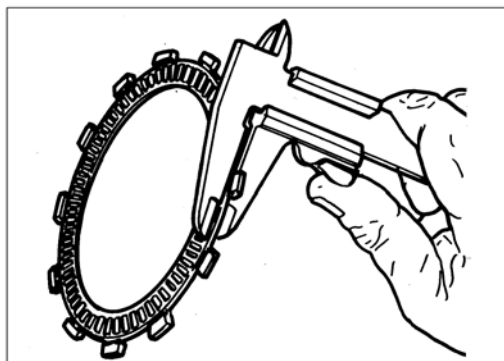
La interferencia de montaje entre el manguito y correspondiente sede en la biela tiene que ser de 0,035÷0,093 mm por el modelo 250cc y de 0,049÷0,095 mm por los modelos 400-450-510 cc. Luego alisar el manguito llevando el diámetro interior "C" a la medida indicada en tablero



<b>MODELLO/MODEL/ MODÈLE/MODELLE/ MODELO</b>	<b>DIAMETRO INTERNO "C" INNER DIAMETER "C" DIAMÈTRE INTERNE "C" INNENDURCHMESER "C" DIÁMETRO INTERIOR "C"</b>
<b>250</b>	<b>16,012÷16,022 mm (0.6304÷0.6308 in.)</b>
<b>450-510</b>	<b>20,012÷20,022 mm (0.7879÷0.7883 in.)</b>



## REVISIONE MOTORE ENGINE OVERHAULING REVISION MOTOR MOTORUEBERHOLUNG REVISIÓN DEL MOTOR



### Frizione

Controllare che tutti i componenti del gruppo frizione siano nelle migliori condizioni. I dischi frizione non devono presentare tracce di bruciature, solchi o deformazioni. Misurare lo spessore dei dischi conduttori (quelli con materiale di attrito).

Spessore disco nuovo: 3,0 mm.

Limite di servizio: 2,9 mm.

### Clutch unit

Check that all clutch unit components are in good condition. The clutch discs should not be burnt or scored. Check the thickness of the clutch lining discs.

Thickness of new plate: 0.118 in.

Wear limit: 0.114 in.

### Embrayage

Contrôler que tous les éléments du groupe d'embrayage soient en parfait état. Les disques d'embrayage ne doivent pas porter de traces de brûlure, de rainures ou de déformations. Mesurer l'épaisseur des disques conducteurs (réalisés dans une matière résistante aux frottements).

Épaisseur d'un disque neuf: 3,0 mm.

Limite de service: 2,9 mm.

### Kupplungsbaugruppe

Überprüfen, ob sich sämtliche Elemente der Kupplungsbaugruppe in einwandfreiem Zustand befinden. Die Kupplungsscheiben dürfen keine Brandstellen, Rillen oder Verformungen aufweisen. Die Dicke der angetriebenen Scheiben messen (jene mit Reibungsmaterial).

Dicke der neuen Scheibe: 3,0 mm.

Zulässiger Grenzwert: 2,9 mm.

### Embrague

Controle que todos los componentes del grupo embrague se encuentren en las mejores condiciones. Los discos del embrague no tienen que presentar quemaduras, arañazos o deformaciones. Mida el espesor de los discos conductores (los con material de fricción).

Espesor disco nuevo: 3,0 mm.

Limite de servicio: 2,9 mm.

Controllare, appoggiandolo su di un piano, l'entità della distorsione di ogni disco (guarnito e liscio); utilizzare uno spessimetro.

Limite di servizio: 0,2 mm.

Check the distortion of each plate (both lined and unlined) by resting on a flat surface; use a feeler gauge.

Wear limit: 0,2 mm (0.00078 in.).

Contrôler la déformation de chaque disque (avec garniture et lisse) en le posant sur un plan et en utilisant un épaisseurmètre.

Limite de service: 0,2 mm.

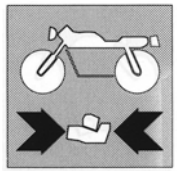
Jede Scheibe auf einer ebenen Fläche positionieren und auf eventuelle Verformungen untersuchen (mit Belag und ohne Belag) dazu verwende man einen Dickenmesser.

Zulässiger Grenzwert: 0,2 mm.

Controle, apoyándolo sobre un asuperficie plana, la entidad de la dformación de cada disco (revestido y liso); utilice un espesímetro.

Limite de servicio: 0,2 mm.

REVISIONE MOTORE  
ENGINE OVERHAULING  
REVISION MOTOR  
MOTORUEBERHOLUNG  
REVISIÓN DEL MOTOR



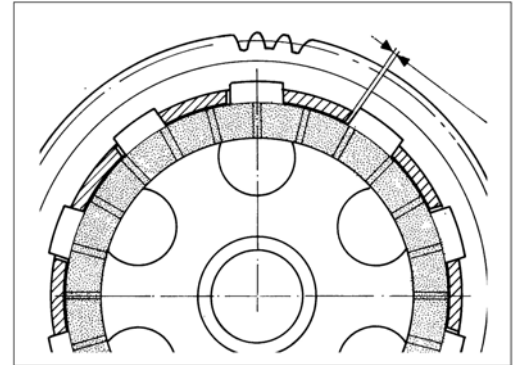
**Gioco scatola frizione-disco d'attrito**

**Clutch housing-friction disc clearance**

**Jeu boîte embrayage-disque de frottement**

**Stärke der Reibsscheibe**

**Juego caja embrague-disco de fricción**



STANDARD	LIMITE DI SERVIZIO/WEAR LIMIT/ LIMITE DE SERVICE / ZULÄSSIGER GRENZWERT/ LÍMITE DE SERVICIO
0,30÷0,50 mm (0.012÷0.020 in.)	0,6 mm (0.024 in.)

**Molla frizione**

Misurare la lunghezza libera "L" di ogni molla con un calibro.  
Molla nuova: L= 41 mm. Limite di servizio: 39 mm.  
Sostituire qualsiasi molla che superi il limite di servizio.

**Clutch spring**

Check the free length "L" of each spring with a gauge.  
New spring: L= 1.61 in. Wear limit: 1.53 in.  
Replace any spring which does not meet with this specification.

**Ressort embrayage**

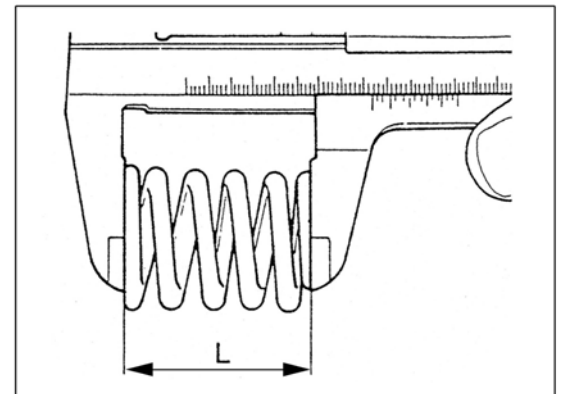
Mesurer la longueur libre "L" de chaque ressort en utilisant un calibre.  
Ressort neuf: L= 41 mm. Limite de service: 39 mm.  
Remplacer tous les ressorts qui dépassent la limite de service.

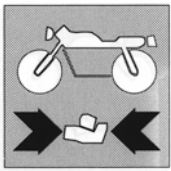
**Kupplungsfeder**

Die freie Länge jeder Feder „L“ mit einer Lehre messen.  
Neue Feder: L= 41 mm. Zulässiger Grenzwert: 39 mm.  
Jede Feder, die den zulässigen Grenzwert überschreitet, ersetzen.

**Resorte embrague**

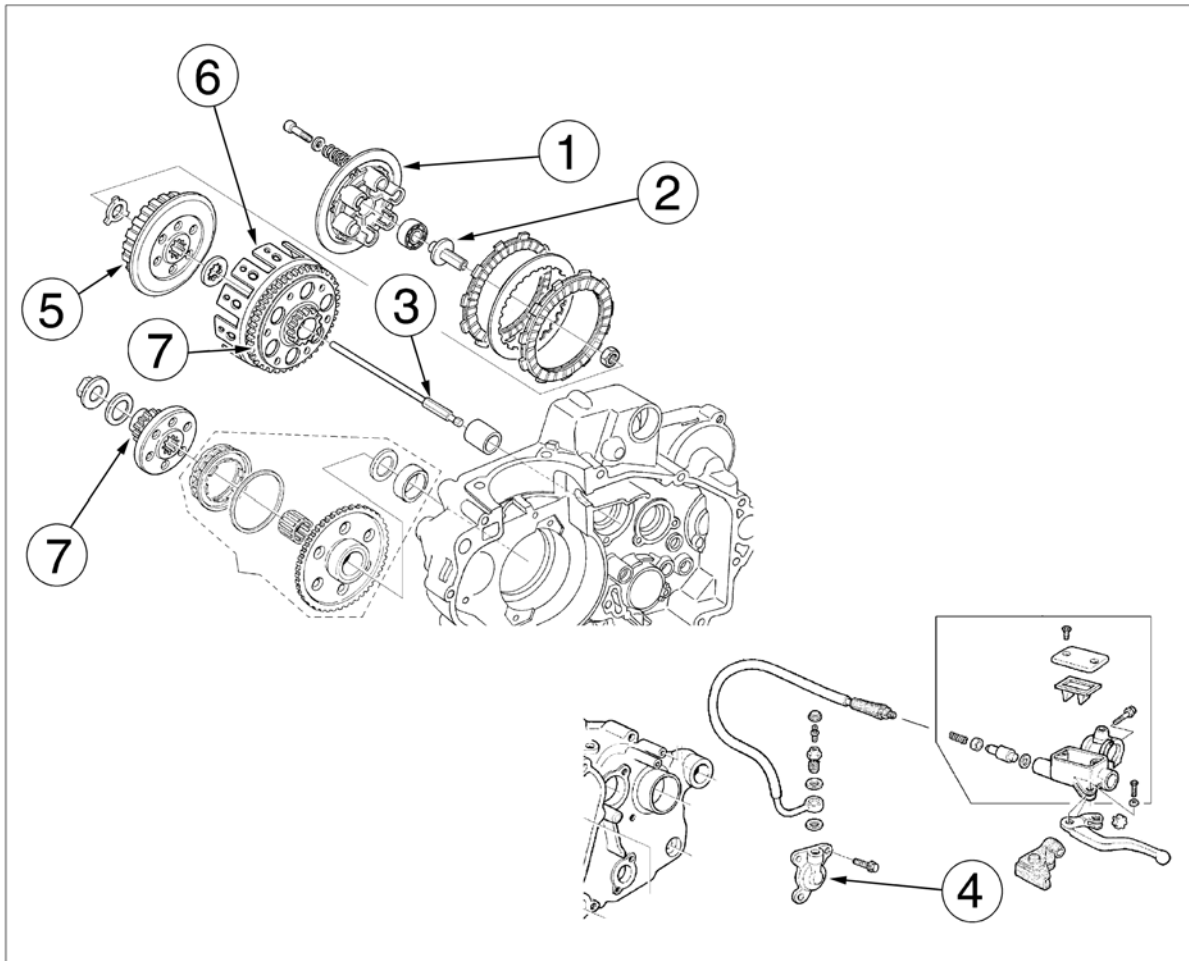
Mida la longitud libre "L" de cada resorte con un calibre.  
Resorte nuevo: L= 41 mm. Limite de servicio: 39 mm.  
Substituya todo resorte que sobrepase el limite de servicio.



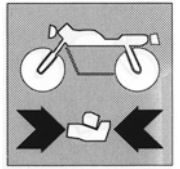


**REVISIONE MOTORE  
ENGINE OVERHAULING  
REVISION MOTOR  
MOTORUEBERHOLUNG  
REVISIÓN DEL MOTOR**

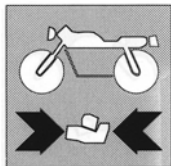
Controllo della frizione (pagg. G.36-G.37)  
Clutch checking (pages G.36-G.37)  
Contrôle de l'embrayage (pages G.36-G.37)  
Prüfung der Kupplung (Seite G.36-G.37)  
Control del embrague (página G.36-G.37)



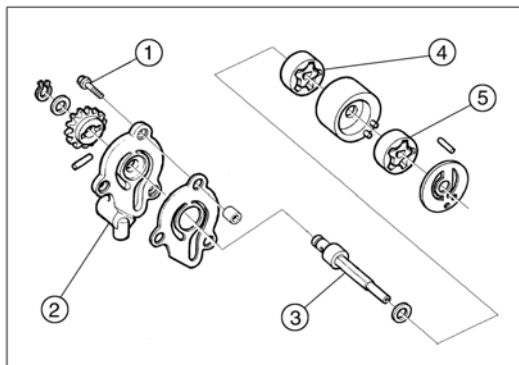
**REVISIONE MOTORE  
ENGINE OVERHAULING  
REVISION MOTOR  
MOTORUEBERHOLUNG  
REVISIÓN DEL MOTOR**



- 1- Piatto spingidisci, 2- Piattello frizione, 3- Astina disinnesto, 4- Gruppo pistoncino:** Verificare che questi particolari non presentino tracce di usura o rotture. In caso contrario, effettuare la sostituzione.
- 1- Clutch disc pressure plate, 2- Clutch plate, 3- Clutch disengagement rod, 4- Clutch slave cylinder:** Check that these parts are not worn or broken. If not, replace the part.
- 1- Pousse disques embrayage, 2- Plateau embrayage, 3- Bille coilessau débrayage embrayage, 4- Groupe piston:** Vérifier que ces particuliers ne soient pas usurés ou cassés. En cas contraire, remplacer le détail.
- 1- Kupplungsdruckplatte, 2- Kupplungsteller, 3- Kupplungsteuerstange, 4- Kilbenaggregat:** Prüfen, daß diese Details keine Spuren von Wucher oder Brechen vorstellen. Andernfalls, den Ersatz vornehmen.
- 1- Plato empuia discos embrague, 2- Placa embrague, 3- Varilla desembrague, 4- Grupo pistón:** Verificar que estas piezas no presenten trazas de destaste o rotura. En caso contrario, sustituir las piezas.
- 5- Mozzo portadisci frizione:** verificare che le scanalature di alloggiamento dei dischi lisci non presentino tracce di usura o rotture. In caso contrario, effettuare la sostituzione.
- 5- Clutch disc hub:** check the housing grooves of discs without friction material for wear or failure. If worn or broken, replace the part.
- 5- Moyeau porte disque embrayage:** contrôler que les rainures de logement des disques lisse ne présentent pas traces d'usure ou ruptures. En cas contraire, effectuer la substitution.
- 5- Kupplungscheibenhalternabe:** Prüfen, daß die Zwangsrinnen des Glatte Scheiben keine Spuren von Wucher oder Brechen vorstellen. Andernfalls, den Ersatz vornehmen.
- 5- Cubo porta discos embrague:** averiguar que las estrías de alojamiento de los discos lisos no presenten huellas de usura o roturas. En caso contrario, efectuar la sustitución.
- 6- Campana frizione:** verificare che le scanalature di alloggiamento dei dischi d'attrito non presentino tracce di usura o rotture. Verificare che le sedi dei cuscinetti a rullini non presentino tracce di usura. In caso contrario, effettuare la sostituzione.
- 6- Clutch disc housing:** Check the housing grooves of discs with friction material for wear or failure. Check the needle bearings seats for wear. If worn or broken, replace the clutch disc housing.
- 6- Cage embrayage:** contrôler que les rainures de logement des disques garnis ne présentent pas traces d'usure ou ruptures. Contrôler que les sièges des roulements à aiguilles ne présentent pas traces d'usure. En cas contraire, effectuer la substitution.
- 6- Kupplungskorb:** Prüfen, daß die Zwangsrinnen des Belegte Scheiben keine Spuren von Wucher oder Brechen vorstellen. Prüfen, daß die Sitze der Nadelkäfig keine Spuren von Wucher vorstellen. Andernfalls, den Ersatz vornehmen.
- 6- Campana embrague:** averiguar que las estrías de alojamiento de los discos equipados no presenten huellas de usura o roturas. Averiguar que las sedes de los cojinetes de rodillos no presenten huellas de usura. En caso contrario, efectuar la sustitución.
- 7- Coppia ingranaggi trasmissione primaria:** Verificare le condizioni dei denti degli ingranaggi che non devono presentare tracce di usura o rotture. In caso contrario, effettuare la sostituzione.
- 7- Set of matched primary:** Check the teeth gear for wear and failure. If worn or broken, replace it.
- 7- Engrenages transmission primaire:** vérifier les conditions des dents des engrenages qui ne doivent pas présenter traces d'usure ou ruptures. En cas contraire, effectuer la substitution.
- 7- Stirnraderpaar:** Die Bedingungen von den Zähnen der Getriebe, die keine Spuren von Wucher oder Brechen vorstellen sollten, prüfen. Andernfalls, den Ersatz vornehmen.
- 7- Grupo engranajes transmisión primaria:** controlar las condiciones de los dientes de los engranajes que no tienen que presentar huellas de usura o roturas. En caso contrario, efectuar la sustitución.



## REVISIONE MOTORE ENGINE OVERHAULING REVISION MOTOR MOTORUEBERHOLUNG REVISIÓN DEL MOTOR



### Pompa olio

Se non già effettuato in precedenza, rimuovere dalla pompa la vite (1), il coperchio (2), l'albero (3) ed i rotori (4) e (5). Pulire i rotori e rimontare i particolari sopracitati. Verificare inoltre che il piano di appoggio del corpo pompa non presenti solchi, scalini o rigature.

NOTA: prima del rimontaggio applicare olio motore sui rotori e sull'albero.

### Oil pump

If they were not previously removed, remove from pump: screw (1), cover (2), shaft (3), and rotors (4) and (5). Clean the rotors and ressemble the above mentioned elements. Check that the pump mounting surface is not scored, grooved or pitted.

NOTE: before reassembling, lubricate the rotors and the shaft with Engine oil.

### Pompe huile

Si pas effectué déjà en priorité, enlever de la pompe la vi (1), le couvercle (2), l'arbre (3) et les rotors (4) et (5). Nettoyer les rotors et remonter les particuliers. De plus, contrôler que le plan d'appui du corps de la pompe ne présente pas de rainures, de rayures ou d'escaliers.

NOTE: avant du remontage appliquer huile moteur sur les rotors et sur l'arbre.

### Ölpumpe

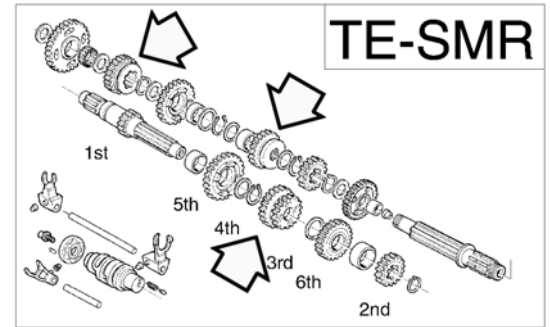
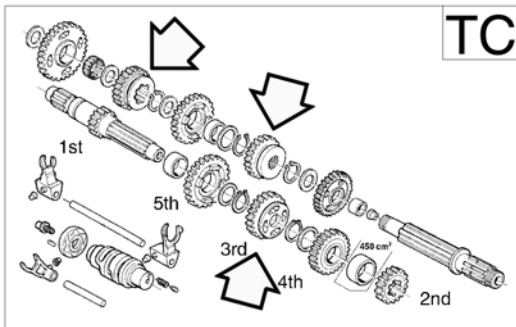
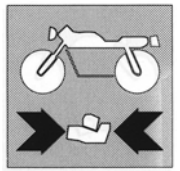
Wenn es nicht schon vorgenommen wurde, von die Ölpumpe aussteigen: die Schraube (1), der Deckel (2), die Welle (3) und die Rotoren (4) und (5). Die Rotor reinigen und die obengenannten Teile wieder einbauen. Ausserdem ist zu überprüfen, ob die Auflagefläche des Pumpenkörpers Rillen, Reifen oder Kratzer aufweist.

ANMERKUNG : vor dem Wiedereinbau ist Motoröl auf die Rotore und der Welle anzubringen.

### Bomba aceite

Si no ya efectuara en precedenza, remover de la bomba el tornillo (1), la tapa (2), el eje (3) y los rotores (4) y (5). Limpiar los rotores y reensamblar los particulares. Compuebre, además, que la superficie de apoyo del cuerpo de la bomba no presente surcos, escalones o rayas.

NOTA: antes del reensamblaje aplicar en aceite motor sobre los rotores y sobre el eje.

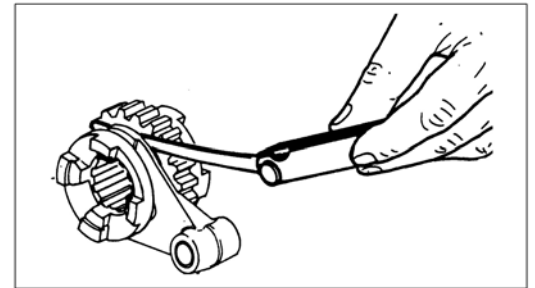


### Forcelle e ingranaggi selezione marce

Ispezionare visivamente le forcelle selezione marce, ogni forcella piegata deve essere sostituita. Una forcella piegata causa difficoltà nell'innesto delle marce e permette il loro disinnesto improvviso sotto carico. Controllare con uno spessore il gioco di ogni forcella del cambio nella scanalatura del proprio ingranaggio. Se il limite di servizio viene superato da uno qualunque dei tre ingranaggi, determinare se si deve sostituire l'ingranaggio o la forcella del cambio misurando la larghezza della scanalatura dell'ingranaggio e lo spessore della forcella.  
Gioco tra forcella e ingranaggio nuovi:  $0,22 \pm 0,37$  mm.  
Limite di servizio: 0,5 mm.

### Gear selector fork and gearing

Carry out a visual inspection of the gear selector forks; any bent forks should be replaced. A bent fork will make gear changing difficult and can cause the gear to disengage without notice under power. Use a feeler gauge to check the clearance between each selector fork and the groove on its gear. If the prescribed wear limit is exceeded for any one of the three gears then it is necessary to establish whether the gear or the selector fork it so be changed; this can be done by measuring the width of the gear groove and the thickness of the fork slide.  
Clearance between fork and rear (new):  $0.00866 \pm 0.0146$  in.  
Wear limit: 0.0197 in.



### Fourchettes et engrenages de la boîte de vitesse

Examiner les fourchettes de la boîte; toutes les fourchettes pliées doivent être remplacées parce qu'elles rendent difficiles la prise de la vitesse et risquent de se déclencher sous charge. En utilisant un épaisseurmètre, contrôler le jeu de chaque fourchette avec la rainure de l'engrenage relatif. Si la limite de service est dépassée par l'un des trois engrenages, il faut remplacer l'engrenage ou la fourchette; pour déterminer l'élément à remplacer, mesurer la largeur de la rainure de l'engrenage et l'épaisseur de la fourchette.  
Jeu entre fourchette et engrenage neuf:  $0,22 \pm 0,37$  mm.  
Limite de service: 0,5 mm.

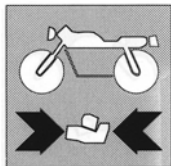
### Gabeln und Räderpaare zur Gangschaltung

Sichtprüfung an den Schaltgabeln durchführen; eventuell verformte Gabeln sind auszutauschen. Ein gebogene Gabel hat eine schwierige Gangschaltung zur Folge bzw. bewirkt bei Betätigung die Gangausrückung. Mit Hilfe eines Dickenmessers das Spiel jeder Schaltgabel in der Nut des entsprechenden Räderpaars überprüfen. Wird der zulässige Grenzwert bei einem der drei Räderpaare überschritten, so ist entweder das Räderpaar oder die Gabel auszutauschen; dazu misst man die Breite der Nut am Räderpaar und die Dicke.  
Spiel zwischen neuer Gabel und neuem Räderpaar:  $0,22 \pm 0,37$  mm.  
Zulässiger Grenzwert: 0,5 mm.

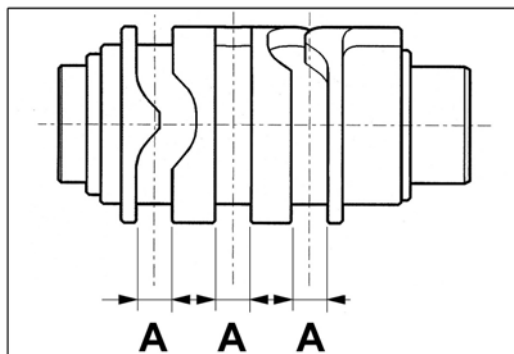
### Horquillas y engranajes selección marchas

Inspeccione visualmente las horquillas de selección de las marchas, cada horquilla curvada debe substituirse. Una horquilla curvada causa dificultad para el embrague de las marchas y permite el desembrague de las mismas al imprevisto bajo carga. Controle con un espesímetro el juego de cada horquilla del cambio en la ranura de su propio engranaje. Si el límite de servicio se sobrepasa en cualquiera de los tres engranajes, hay que determinar si se debe substituir el engranaje o la horquilla del cambio midiendo la anchura de la ranura del engranaje y el espesor de la horquilla. Juego entre horquilla y engranaje nuevos:  $0,22 \pm 0,37$  mm.  
Límite de servicio: 0,5 mm.





## REVISIONE MOTORE ENGINE OVERHAULING REVISION MOTOR MOTORUEBERHOLUNG REVISIÓN DEL MOTOR



### Tamburo comando forcelle

Controllare che le scanalature "A" non siano usurate o ammaccate e che il tamburo comando forcelle non sia piegato, usurato o danneggiato.

### Selector drum

Check grooves "A" for wear or dents: if grooves are worn or dented, replace drum selector. Check drum selector for bent or damage: if bent, worn or damaged, replace it.

### Tambour de commande de fourchettes

Contrôler que les rainures "A" ils ne soient pas usurées ou vous cabossez et que les tambours de commande de fourchettes ne soit pas plié, usée ou endommagé.

### Trommel der Gabelsteuerung

Kontrollieren: was die wird Nut "A" nicht verbraucht oder verbeult und daß der Trommel der Gabelsteuerung bog nicht, verbraucht oder beschädigt.

### Tambor mando horquillas

Controlar que las ranuras "A." no se haya gastado o abolladas y que el tambor mando horquillas no sea doblado, gastado o bien dañado.

### Revisione carburatore (pagg. G.46, G.54)

Lavare accuratamente con benzina ed asciugare con aria compressa tutti i componenti del carburatore. Pulire accuratamente tutti i getti ed i condotti esclusivamente con aria compressa, non usare mai punte o fili metallici.

Controllare che la valvola a saracinesca sia in buone condizioni e che scorra liberamente nel proprio alloggiamento ma senza gioco eccessivo. Controllare che lo spillo conico ed il pulverizzatore siano in buone condizioni, controllare che la valvola a spillo faccia perfetta tenuta.

### Carburetor overhauling (pages G.46, G.54)

Thoroughly wash with petrol and dry with compressed air all carburetor componets. Thoroughly clean all jets and ducts with compressed air only.

Never use tips of metal wires. Check that the gate valve is in good condition and runs freely in its housing but without excessive clearance.

Check that the pin and spray nozzle are in good conditions. Check that the pin valve has a good seal.

### Revision carburateur (pages G.46, G.54)

Laver tous les éléments du carburateur soigneusement avec de l'essence et les essuyer à l'air comprimé. Nettoyer tous les gicleurs et les conduites seulement avec de l'air comprimé, sans employer des pointes ou du fil métallique. Vérifier si la soupape est en bonnes conditions et glisse librement dans son emplacement, toutefois sans trop de jeu. Vérifier si al pointe conique et le pulvérisateur sont en bonnes conditions et si la vanne pointeau est parfaitement à tenue.

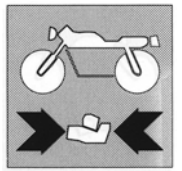
### Revision des Vergaser (Seiten G.46, G.54)

Alle Bauteile des Vergasers sorgfältig mit Benzin waschen und mit Druckluft trocknen. Alle Düsen und Kanalleitungen sorgfältig nur mit Druckluft reinigen; nie Stahlspitzen oder Drähte verwenden. Das Schieberventil auf einwandfreien Zustand prüfen und darauf achten, dass es frei und ohne übermässiges Spiel in seiner Aufnahme gleitet. Darauf achten, dass die Kegelnadel und der Zerstäuber in gutem Zustand sind; das Nadelventil auf perfekte Dichtigkeit prüfen.

### Revisión carburador (páginas. G.46, G.54)

Lave minuciosamente con gasolina y seque con aire comprimido todos los componentes del carburador. Limpie minuziosamente todos los surtidores y los conductos exclusivamente con aire comprimido, no use nunca puntas ni alambres. Controle que la válvula de compuerta esté en buenas condiciones y que se deslice libremente en su alojamiento sin excesivo juego. Controle que la espiga cónica y el pulverizador estén en buenas condiciones, controle que la válvula de aguja sea perfectamente estanca.

**REVISIONE MOTORE  
ENGINE OVERHAULING  
REVISION MOTOR  
MOTORUEBERHOLUNG  
REVISIÓN DEL MOTOR**



**TARATURA CARBURATORE "KEIHIN" (\*)/ CARBURETTOR SETTING "KEIHIN" (\*)/ TARAGE CARBURATEUR "KEIHIN" (\*)/ EINSTELLUNG DES VERGASER "KEIHIN" (\*)/ CALIBRADO CARBURADOR "KEIHIN" (\*)**

1-Getto del massimo / Main jet / Gicleur principal / Hauptdüse / Surtidor maximo: 175 (250); 180 (TE/SMR 450-510, TC 450); 185 (TC 510)

2-Getto del minimo / Idle jet / Gicleur de ralenti / Leerlaufdüse / Surtidor minimo: 42 (TC 250); 45 (TC 450-510); 50 (TE 250, TE/SMR 450-510)

3-Getto starter / Starting jet / Gicleur de starter / Starterdüse / Surtidor arranque : 72 (250); 85 (450-510)

4-Getto aria massimo / Main air jet / Gicleur d'air principal / Hauptluftdüse / Surtidor aire máximo : 200

5-Valvola gas / Throttle valve / Soupape gaz / Gasventil / Válvula gaz: 15/M

6-Spillo conico/tacca di fissaggio; Tapered needle/needle position; Epingle conique/ coche fixation; Kegelnadel/ Kegelnadelstellung; Espiga conica/ Ranura de fijado: OBDVR/4 (TC 250); OBDVR/5 (TC 450-510); OBDVT/3 (TE 250, TE/SMR 450-510)

7-Vite aria aperta di giri / Air screw, open by turns / Vis de air, ouvert de tours / Luftschraube gelockert um Drehungen / Tornillo aire abierto de rev.: 1+1/2 (TC 450-510, TE 250, TE/SMR 450-510); 2 (TC 510)

8-Getto aria minimo / Low air jet / Gicleur d'air de ralenti / Leerlaufdüse / Surtidor aire mínimo: 100

9-Polverizzatore / Spray nozzle / Pulverisateur / Nadeldüse / Pulverizador: P4

- Getto aria starter / Starting air jet / Gliceur air starter / Starterluftdüse / Surtidor aire arranque: 4 mm / 0.16 in.

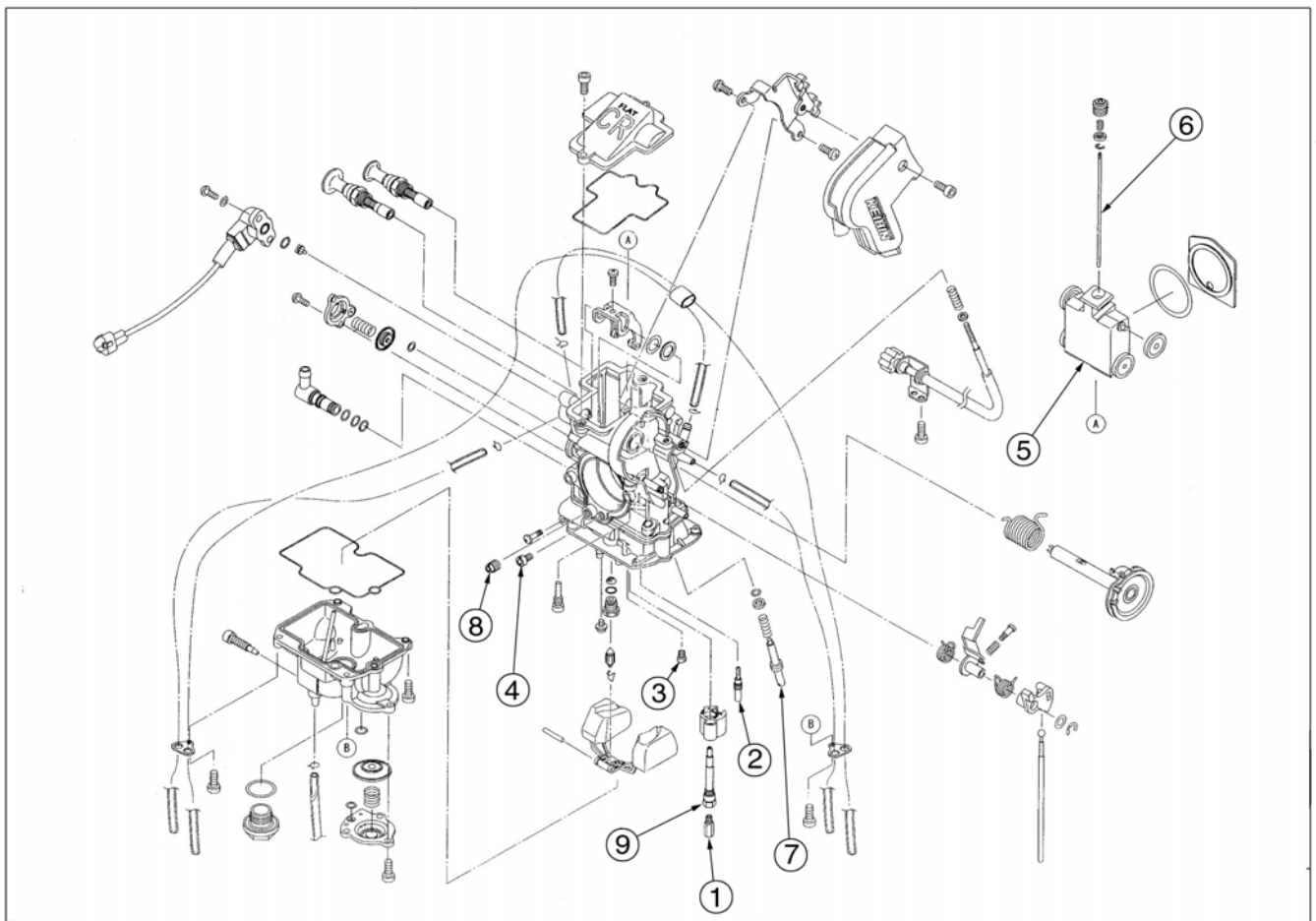
(\*): Sostituisce quanto riportato sul libretto uso e manutenzione N. 8000 A8795 (07-06; pagina 30)

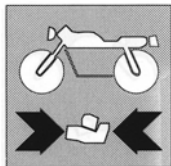
(\*): Replace data on owner's manual no. 8000 A8795(07-06; page 30)

(\*): Il remplace la donnée reportée sur le livret d'utilisation et entretien N. 8000 A8795 (07-06; page 30)

(\*): Dieses Datum ersetzt jenes gebracht wieder auf dem Betriebsanleitung N. A8795 (07-06; Seite 31)

(\*): Este fecho reemplaza aquel indicado sobre el manual de uso y mantenimiento N. 8000 A8795 (07-06; página 31)





## REVISIONE MOTORE ENGINE OVERHAULING REVISION MOTOR MOTORUEBERHOLUNG REVISIÓN DEL MOTOR

### Registrazione carburatore "Keihin"

La registrazione deve essere effettuata solo a motore caldo e con il comando gas in posizione chiusa agendo nel modo seguente:

- Girare la vite di registro minimo (1) posta sulla sinistra del veicolo, sino ad ottenere un minimo piuttosto elevato, (girare in senso orario per aumentare il regime, in senso antiorario per diminuirlo).
- Ruotare la vite di registro (2) in senso orario fino alla posizione di tutto chiuso quindi tornare indietro di 1,5 giri.
- svitare progressivamente la vite (1) sino ad ottenere il minimo più appropriato.

#### NOTE

Un' eventuale difficoltà di avviamento, potrebbe essere causata da un'errata dimensione del getto del minimo. In questo caso: se avvitando la vite (2) fino alla posizione di tutto chiuso non varia il regime del motore, è necessario montare un getto di dimensione minore; se invece, avvitando la vite (2) il motore si arresta quando non è stata ancora raggiunta la posizione di tutto chiuso, è necessario montare un getto di dimensione maggiore. Effettuata la sostituzione del getto, ripetere la "Registrazione del carburatore" come sopradescritto. Inoltre, se con il gas completamente aperto si notasse scarsa accelerazione o risposta lenta del motore o si fosse in presenza di candela fuliginosa, controllare l'usura della valvola gas, dello spillo conico e del polverizzatore come descritto nelle pagine che seguono (arricchimento della miscela).

### Registrazione minimo carburatore "Keihin"

La registrazione del minimo deve essere effettuata solo a motore caldo e con comando gas in posizione chiusa agendo nel modo seguente:

- girare la vite di registro minimo (1) posta sulla sinistra del veicolo, in prossimità del rubinetto carburante, sino ad ottenere il minimo più appropriato, (girare in senso orario per aumentare il regime, in senso antiorario per diminuirlo).

### "Keihin" carburettor adjustment

Adjust the carburettor with warm engine and with the throttle in closed position.

Work as follows:

- Turn slow running adjusting screw (1) on the left side of the bike, until the engine is turning over at fairly high rpm (turn the screw clockwise to increase the rpm, and anticlockwise to decrease the rpm).
- Turn adjusting screw (2) clockwise until the fully closed position is reached then turn back 1,5 turns.
- progressively loosen adjusting screw (1) to obtain the slow running required.

#### NOTE

An incorrect idle jet size could cause troubles of starting of the engine.

In this case:

- if turning the screw (2), no engine speed change is obtained, a smaller idle jet has to be installed;
- if the engine stops when the screw (2) is not yet completely turned, a larger idle jet has to be installed.

After the idle jet replacement, repeat the "Carburetor adjustment". Besides, if with a completely throttle grip open, poor acceleration or slow pickup of the engine or sooty spark plug are obtained, it is necessary to check the wear of these carburettor parts: throttle valve, metering pin and needle jet (mixture enrichment). See the next pages.

### "Keihin" carburettor idle adjustment

Adjust the carburetor with warm engine and with the throttle control in closed position.

Proceed as follows:

- Turn slow running adjusting screw (1) on the left side of the bike, near the fuel cock (turn the screw clockwise to increase the rpm, and anticlockwise to decrease the rpm).

### Réglage du carburateur "Keihin"

Effectuer le réglage du carburateur avec moteur chaud et avec la poignée des gaz dans la position fermée.

Opérer comme suit:

- Tourner la vis de réglage du ralenti (1) placée à gauche du véhicule, à jusqu'à obtenir un régime du moteur plutôt élevé, (tourner la vis en sens horaire pour augmenter le régime, et en sens antihoraire pour le réduire).
- Oter le vis de réglage (2) dans le sens horaire jusqu'à ce que la position de tout fermé est atteinte ensuite, retourner le en arrière de 1,5 tours.
- desserrer progressivement la vis de réglage (1) jusqu'à obtenir le ralenti désiré.

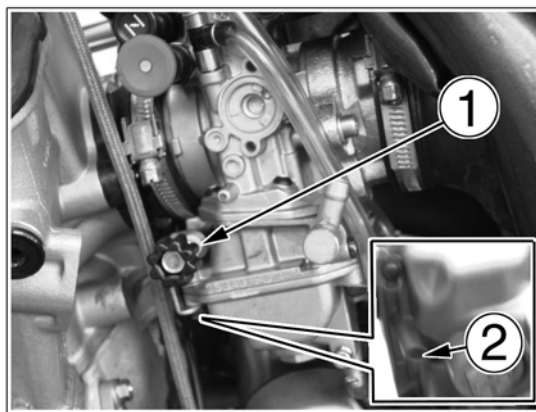
#### NOTES

Une difficulté éventuelle de démarrage pourrait être causée par une dimension erronée du gicleur du ralenti.

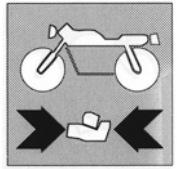
Dans ce cas:

- si en vissant complètement la vis (2) ne change pas le régime du moteur, il est nécessaire de monter un gicleur de dimension plus petite;
  - si le moteur s'arrête quand la vis (2) n'a pas encore été complètement vissé, il est nécessaire de monter un gicleur de dimension plus grande.
- Effectuée la substitution du gicleur répéter le « Réglage du carburateur ».

En outre, si avec la poignée du gaz complètement ouvert il y eût accélération insuffisante ou réponse lente du moteur ou lui fosses en présence de bougie fuligineuse sont nécessaires de contrôler l'usure de la soupape gaz, de l'épingle conique et du pulvérisateur comme décrit dans les pages suivantes (enrichissement du mélange).



**REVISIONE MOTORE  
ENGINE OVERHAULING  
REVISION MOTOR  
MOTORUEBERHOLUNG  
REVISIÓN DEL MOTOR**



### Réglage du ralenti carburateur "Keihin"

Effectuer le réglage du carburateur avec moteur chaud et avec la poignée des gaz dans la position fermée. Opérer comme suit:

- tourner la vis de réglage ralenti tourner la vis de réglage du ralenti (1) placé a gauche du véhicule, à proximité du robinet carburant, jusqu'à obtenir le ralenti désiré, (tourner la vis en sens horaire pour augmenter le régime, et en sens antihoraire pour le réduire).

### "Keihin" Vergasereinstellung

Die Einstéllung darf nur bei warmem Motor und mit der Gasschaltung in geschlossener Position in der folgenden Weise durchgefúhrt werden :

- Die Schraube zur Einstellung (1) des Drehzahlminimums drehen bis man ein ziemlich hohen Lauf des motors erreicht (zur Erhöhung der Drehzahl im Uhrzeigersinn drehen, zur Verminderung derselben entgegen den Uhrzeigersinn).
- Das Stellglied in Uhrzeigersinn bis zum Anschlag drehen, danach um 1,5 Umdrehungen.
- die Schraube (1) nach und nach lösen, bis der geeigneteste Leerlauf erhalten wird.

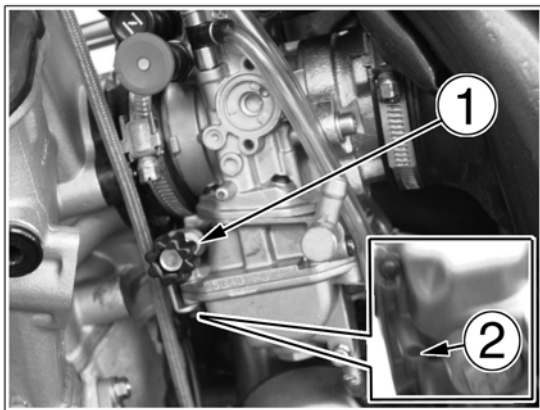
#### ANMERKUNG

Eine falsche müßige Leerlaufdüse konnte Schwierigkeiten verursachen, vom Motor zu beginnen.

In diesem Fall:

- wenn er die Schraube (2) dreht, wird jede Motorgeschwindigkeitsänderung erhalten, ein kleineres müßiges Leerlaufdüse muß installiert werden;
- wenn der Motor hält, wenn die Schraube (2) noch nicht vollständig gedreht wird, muß ein größeres müßiges Leerlaufdüse installed sein.

Nach dem müßigen Leerlaufdüse , wiederholen Sie die" Vergasereinstellung". Wenn mit dem Drehknopf des Gases ganz offen sie wurden bemerkt: geringe Beschleunigung, langsame Antwort des Motors, rußige Zündungkerze, es ist notwendig, den Wucher vom Gasventil, dem Nadelventil und dem Nadeldüse zu kontrollieren wie es wird in den folgenden Seiten überfetten beschrieben.



### "Keihin" Minimaldrehzahleinstellung

Die Einstéllung darf nur bei warmem Motor und mit der Gasschaltung:

Die Leerlauf-Einstellschraube (1) auf der linken Seite des Treibstoffhalins, in der Nöhe des Freibstoffhalins, bis der geeigneteste Leerlauf erreicht wird. Drehzahl des Motors drehen (zur Erhöhung der Drehzahl im Uhrzeigersinn drehen, zur Verminderung derselben entgegen den Uhrzeigersinn).

### Regulación carburador "Keihin"

El ajuste debe ser efectuado sólo con el motor caliente y con el mando del gas en la posición cerrada, efectuando las operaciones siguientes:

- girar el tornillo de ajuste del ralenti (1) situado a la izquierda del vehículo, hasta obtener un regimen del motor más bien elevado (girar en sentido horario para aumentar el régimen, en sentido antihorario para reducirlo).
- Gire el tornillo de ajuste (2) en el sentido horario hasta la posición completamente cerrada, luego vulva atrás de 1,5 vueltas.
- destornille paulatinamente el tornillo (1) hasta obtener el ralenti más adecuado.

#### NOTAS

Una eventual dificultad de arranque, podría ser causada por una errada dimensión del surtidor del mínimo.

En este caso:

- si atornillando completamente el tornillo (2) no varía el régimen del motor, es necesario montar un surtidor de dimensión menor;
- si el motor se para cuando el tornillo (2) no ha sido todavía completamente atornillado, es necesario montar un surtidor de dimensión mayor.

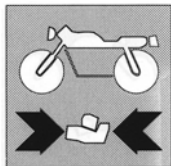
Efectuada la sustitución del surtidor, repetir la" Regulación del carburador."

Además, si con la manopla del gas completamente abierta hubiera escasa aceleración o reacción lenta del motor o se hubiera en presencia de bujia fuliginosa, es necesario controlar la usura de la válvula gas, de la espiga cónica y del atomizador como descrito en las páginas siguientes (enriquecimiento de la mezcla).

### Ajuste ralenti carburador "Keihin"

El ajuste debe ser efectuado sólo con el motor caliente y con el mando del gas en la posición cerrada, efectuando las operaciones siguientes:

- girar el tornillo de ajuste del ralenti (1) situado a la izquierda del vehículo, cerca del grifo del carburante hasta obtener el ralenti más apropiado (girar en sentido horario para aumentar el régimen, en sentido antihorario para reducir.



## REVISIONE MOTORE ENGINE OVERHAULING REVISION MOTOR MOTORUEBERHOLUNG REVISIÓN DEL MOTOR

### Controllo carburatore

#### 1. Controllare:

- Corpo carburatore

In presenza di sporcizia: pulire.

#### NOTA

- Per la pulizia, usare un solvente a base di petrolio. Soffiare in tutti i passaggi ed i getti con aria compressa.
- Non usare mai fili metallici.

#### 2. Controllare:

- Getto del massimo (1)
- Getto del minimo (2)
- Polverizzatore (9)
- Vite del minimo (7)
- Getto starter (3)

- Getto aria massimo (4)
- Getto aria minimo (8)

Se danneggiati: sostituire

In presenza di sporcizia: pulire

#### NOTA

- Per la pulizia, usare un solvente a base di petrolio. Soffiare in tutti i passaggi ed i getti con aria compressa.
- Non usare mai fili metallici.

### Carburettor checking

#### 1. Inspect:

- Carburetor body

Contamination: Clean

#### NOTE:

- Use a petroleum based solvent for cleaning. Blow out all passages and jets with compressed air.
- Never use a wire.

#### 2. Inspect:

- Main jet (1)
- Pilot jet (2)
- Needle jet (9)
- Pilot screw (7)
- Starter jet (3)
- Main air jet (4)
- Pilot air jet (8)

Damage: Replace

Contamination: Clean

#### NOTE:

- Use a petroleum based solvent for cleaning. Blow out all passages and jets with compressed air.
- Never use a wire.

### Contrôle du carburateur

#### 1. Contrôler:

- Corps du carburateur

Encrassé: Nettoyer

#### N.B.:

- Pour le nettoyage, employer un dissolvant à base de pétrole. Passer tous les conduits et gicleurs à l'air comprimé.
- Ne jamais utiliser de fil.

#### 2. Contrôler:

- Gicleur principal (1)
- Gicleur de ralenti (2)
- Puits d'aiguille (9)
- Vis de richesse (7)

- Gicleur de starter (3)

- Gicleur d'air principal (4)

- Gicleur d'air de ralenti (8)

Endommagement: Changer

Encrassé: Nettoyer

#### N.B.:

- Pour le nettoyage, employer un dissolvant à base de pétrole. Passer tous les conduits et gicleurs à l'air comprimé.
- Ne jamais utiliser de fil.

### Kontrolle des Vergasers

#### 1. Kontrollieren:

- Vergasergehäuse

Verunreinigung: Reinigen

#### HINWEIS:

- Eine Reinigungslösung auf Petroleumbasis verwenden. Alle Bohrungen und Düsen mit Druckluft ausblasen.

- Zum Reinigen niemals einen Draht verwenden.

#### 2. Kontrollieren:

- Hauptdüse (1)
- Leerlaufdüse (2)
- Nadeldüse (9)
- Leerlaufgemisch-Regulierschraube (7)
- Choke-Düse (3)
- Hauptluftdüse (4)
- Leerlaufluftdüse (8)

Beschädigung: Erneuern

Verunreinigung: Reinigen

#### HINWEIS:

- Eine Reinigungslösung auf Petroleumbasis verwenden. Alle Bohrungen und Düsen mit Druckluft ausblasen.

- Zum Reinigen niemals einen Draht verwenden.

### Control del carburador

#### 1. Controlar:

- Cuerpo carburador

En presencia de suciedad: limpiar

#### NOTA

- Por la limpieza, usar un solvente a base de petróleo. Soplar en todos los pasos y los surtidores con aire comprimido.

- No uses nunca hilos metálicos.

#### 2. Controlar:

- Surtidor del máximo (1)
- Surtidor del ralenti (2)
- Atomizador (9)
- Tornillo del ralenti (7)
- Surtidor del arranque (3)
- Surtidor del aire máximo (4)
- Surtidor del aire ralenti (8)

Si perjudicaran: reemplazarlos

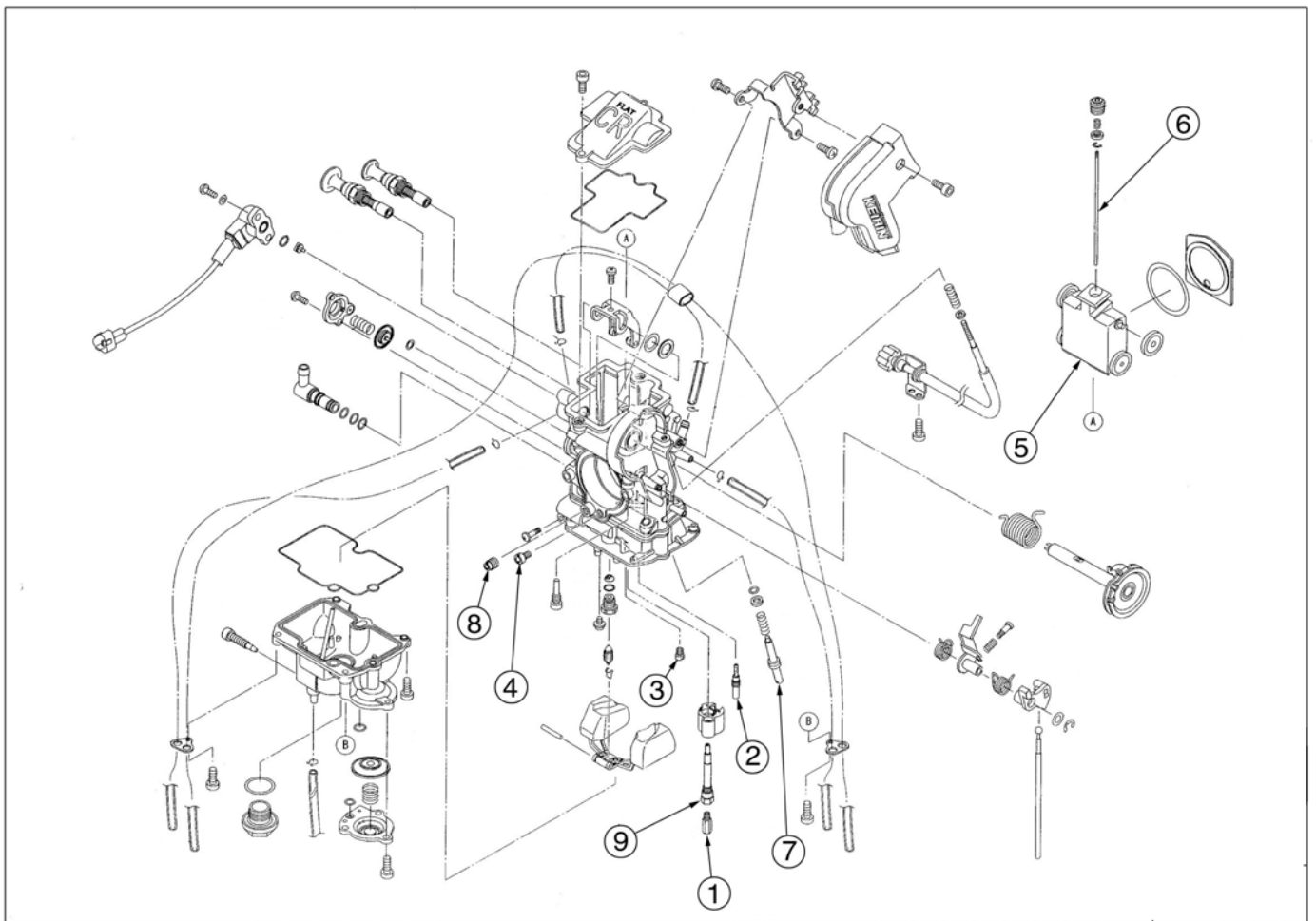
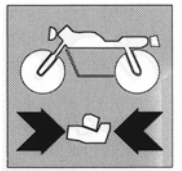
En presencia de suciedad: limpiar

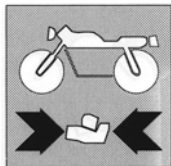
#### NOTA

- Por la limpieza, usar un solvente a base de petróleo. Soplar en todos los pasos y los surtidores con aire comprimido.

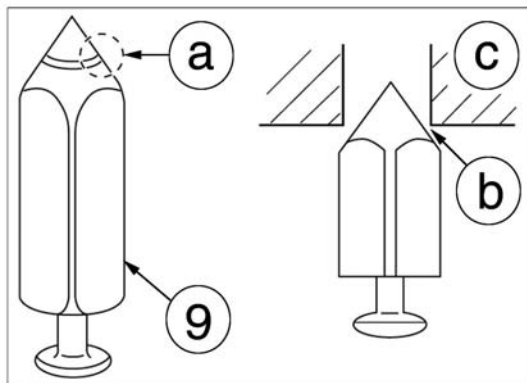
- No uses nunca hilos metálicos.

REVISIONE MOTORE  
ENGINE OVERHAULING  
REVISION MOTOR  
MOTORUEBERHOLUNG  
REVISIÓN DEL MOTOR





## REVISIONE MOTORE ENGINE OVERHAULING REVISION MOTOR MOTORUEBERHOLUNG REVISIÓN DEL MOTOR



### GRUPPOSPILLO

Controllare lo spillo (9) e la sede (c) della valvola. In presenza d'usura (a) sostituire lo spillo. In presenza di sporcizia (b): pulire.

### NEEDLEVALVE

Inspect needle valve (9) and valve seat (c)  
Grooved wear (a): Replace. Dust (b): Clean.

### POINTEAU

Contrôler pointeau (9) et siège de pointeau (c).  
Usure creusée (a): Changer. Poussière (b): Nettoyer.

### NADELVENTIL

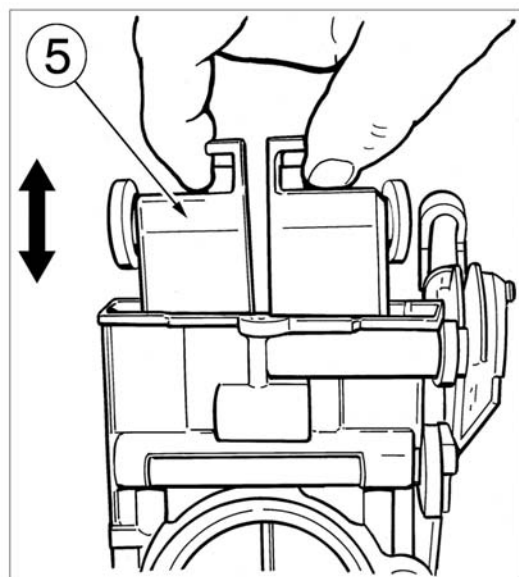
Kontrollieren: Nadelventil (9) und Ventilsitz (c).  
Rillenförmiger Verschleiß (a): Erneuern. Staub (b): Reinigen.

### VÁLVULADEAGUJA

Controlar el aguja (9) y la sede (c) de la válvula.  
En presencia de usura (a): reemplazar el aguja. En presencia de suciedad (b): limpiar.

### VALVOLA GAS

Controllare che si muova liberamente.  
In caso di bloccaggio riparare o sostituire. Inserire la valvola gas (5) nel corpo carburatore e controllare che si muova liberamente.



### THROTTLEVALVE

Check for free movement.  
Stick: Repair or replace.  
Insert the throttle valve (5) into the carburetor body, and check for free movement.

### BOISSEAU

Vérifier le mouvement.  
Coincement: Réparer ou changer.  
Insérer le boisseau (5) dans le corps du carburateur et contrôler s'il coulisse en douceur.

### GASSCHIEBER

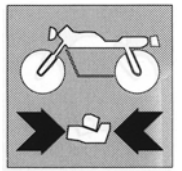
Kontrollieren: - Leichtgängigkeit.  
Schwergängigkeit: Instand setzen oder erneuern.  
Das Gasschieber (5) in das Vergasergehäuse einsetzen und auf Leichtgängigkeit prüfen.

### VÁLVULADEMARIPOSA

Controlar que se mueva libremente.  
En caso de bloqueo: arreglar o reemplazar.  
Insertar la válvula de mariposa (5) en el cuerpo carburador y controlar que se mueva libremente.



**REVISIONE MOTORE  
ENGINE OVERHAULING  
REVISION MOTOR  
MOTORUEBERHOLUNG  
REVISIÓN DEL MOTOR**



**SPILLOCONICO**

Controllare lo spillo conico (6).  
Se piegato o usurato: sostituire.  
Tacca standard di fissaggio: 4a.

**JETNEEDLE**

Inspect jet needle (6).  
Bends/Wear: Replace.  
Standard clip position: 4th Groove.

**AIGUILLE**

Contrôler l'aiguille (6).  
Déformée/usure: Changer.  
Position standard de clip: Rainure n° 4.

**DÜSENNADEL**

Kontrollieren das Düsenadel (6).  
Verbiegung/Verschleiß: Erneuern.  
Standard Düsenadel-Clip-Stellung: 4. Nut.

**ESPIGA CÓNICA**

Controlar la espiga cónica (1).  
Se doblado o se gastada: reemplazar.  
Ranura estándar de fijado: 4a.

**ALTEZZAGALLEGGIANTE**

Misurare:

- L'altezza (a).

Se fuori specifica: regolare.

Altezza galleggiante: 8 mm.

Misurazione e punti di regolazione:

- Bloccare il carburatore in posizione capovolta.

NOTA

- Inclinare lentamente il carburatore e rilevare la dimensione quando lo spillo è allineato con il braccio del galleggiante.

- Qualora il carburatore si trovasse in posizione orizzontale, il peso del galleggiante

premerebbe sullo spillo e la misura rilevata non sarebbe corretta.

- Misurare con un calibro la distanza tra la superficie d'appoggio della vaschetta e la sommità del galleggiante.

NOTA

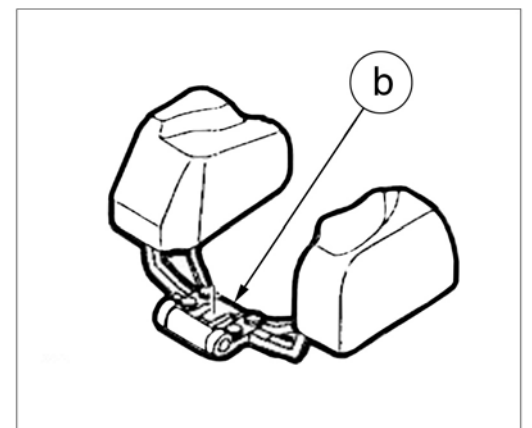
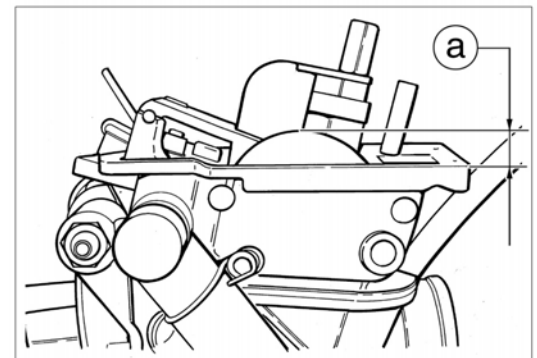
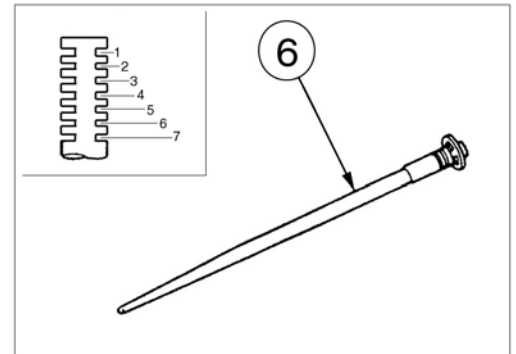
Il braccio del galleggiante deve trovarsi appoggiato sullo spillo ma non deve comprimerlo.

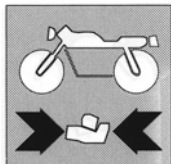
- Se l'altezza del galleggiante non fosse quella indicata, controllare la sede valvola e la valvola.

- Se uno dei particolari fosse usurato, sostituirli entrambi.

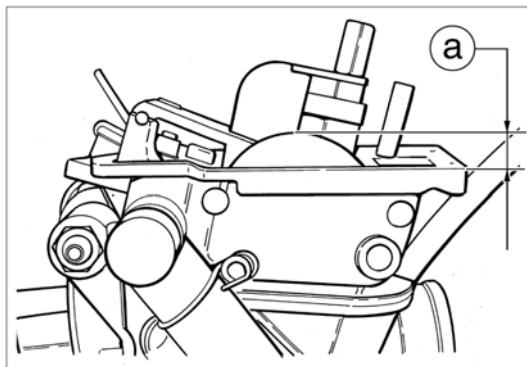
- Se invece entrambi fossero in buone condizioni, regolare l'altezza del galleggiante piegando la linguetta (b) sul galleggiante.

- Controllare nuovamente l'altezza del galleggiante.





## REVISIONE MOTORE ENGINE OVERHAULING REVISION MOTOR MOTORUEBERHOLUNG REVISIÓN DEL MOTOR



### FLOATHEIGHT

Measure:

- Float height (a).

Out of specification: Adjust.

Float height: 8 mm (0.31 in.)

Measurement and adjustment steps:

- Hold the carburetor in an upside down position.

NOTE:

- Slowly tilt the carburetor in the opposite direction, then take the measurement when the needle valve aligns with the float arm.

- If the carburetor is level, the weight of the float will push in the needle valve, resulting in an incorrect measurement.

- Measure the distance between the mating surface of the float chamber and top of the float using a vernier calipers.

NOTE:

The float arm should be resting on the needle valve, but not compressing the needle valve.

- If the float height is not within specification, inspect the valve seat and needle valve.

- If either is worn, replace them both.

- If both are fine, adjust the float height by bending the float tab (b) on the float.

- Recheck the float height.

### HAUTEURDUFLOTTEUR

Mesurer:

- Hauteur de flotteur (a).

Hors spécification: Régler.

Hauteur du flotteur: 8 mm.

Procédure de mesure et de réglage:

- Mettre le carburateur à l'envers.

N.B.:

- Incliner lentement le carburateur dans la direction opposée, puis mesurer quand le pointeau s'aligne sur le bras du flotteur

- Quand le carburateur est à l'horizontale, le poids du flotteur va pousser sur le pointeau, ce qui faussera la mesure.

- A l'aide d'un pied à coulisse à vernier, mesurer la distance entre le plan de joint de la cuve à niveau constant et le haut du flotteur.

N.B.:

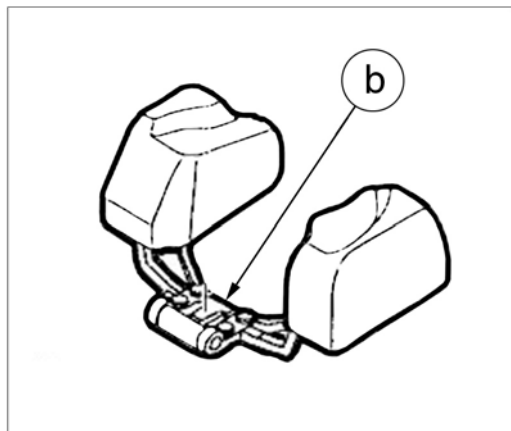
Le bras du flotteur doit reposer sur le pointeau, mais il ne doit pas le comprimer.

- Si la hauteur du flotteur est hors spécifications, contrôler la siège de pointeau et le pointeau.

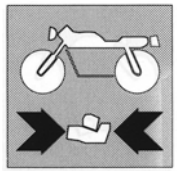
- Si l'une ou l'autre de ces pièces est usée, les changer toutes les deux.

- Si ces deux pièces son en bon état, régler la hauteur du flotteur en courbant la languette (b) du flotteur.

- Recontrôler la hauteur du flotteur.



**REVISIONE MOTORE  
ENGINE OVERHAULING  
REVISION MOTOR  
MOTORUEBERHOLUNG  
REVISIÓN DEL MOTOR**



**SCHWIMMERHÖHE**

Messen:

- Schwimmerhöhe (a).

Unvorschriftsmäßig: Einstellen.

Schwimmerhöhe: 8 mm.

Arbeitsschritte:

- Vergaser auf den Kopf stellen.

HINWEIS:

- Den Vergaser langsam umdrehen und die Messung erst vornehmen, wenn Nadelventil und Schwimmerhebel fluchten.

- In waagerechter Stellung übt der Schwimmer Druck auf das Nadelventil aus, was

die Messung fälscht.

- Mit einer Schieblehre den Abstand zwischen Schwimmerkammer-Paßfläche und

Schwimmer-Oberkante messen.

HINWEIS:

Der Schwimmerhebel sollte das Nadelventil lediglich berühren, nicht niederdrücken.

- Entspricht die Schwimmerhöhe nicht dem Sollwert, Ventilsitz und Nadelventil kontrollieren.

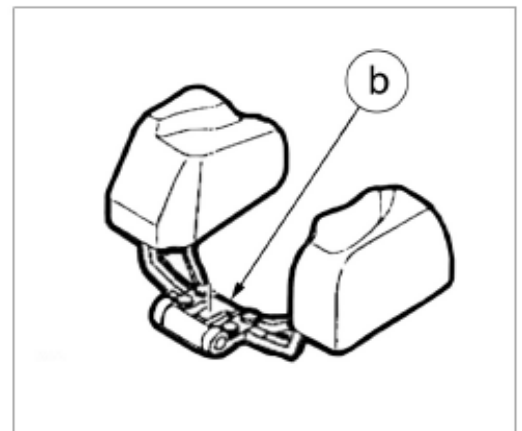
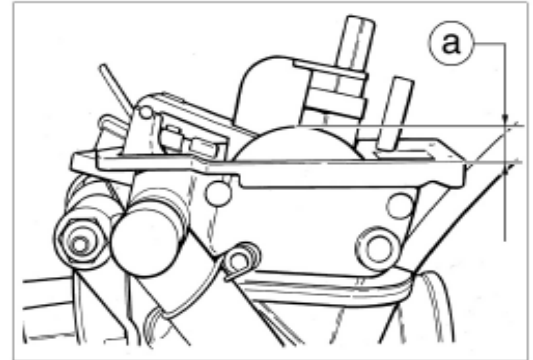
- Falls defekt, beide Teile erneuern.

- Falls in Ordnung, Schwimmerhöhe durch leichtes Biegen des

Schwimmerhebels (b)

einstellen.

- Schwimmerhöhe erneut kontrollieren.



**ALTURAFLOTADOR**

Medir:

- La altura (a).

Si fuera especificación: regular.

Altura (a): 8 mm.

Medición y puntos de regulación

- Parar el carburador en posición volcada.

NOTA

- Inclinar lentamente el carburador en la dirección opuesta y notar la dimensión

cuando la espiga es alineada con el brazo del flotador.

- En caso de que el carburador se encontrara en posición horizontal, el peso del

flotador comprimiría sobre la espiga y la medida realizada no sería exacta.

- Medir la distancia entre la superficie de apoyo de la cubeta y la cumbre del flotador

a través de un calibre.

NOTA

El brazo del flotador tiene que encontrarse apoyado sobre la espiga pero no tiene

que comprimirlo.

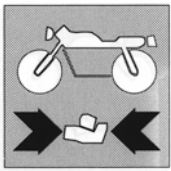
- Si la altura del flotador no fuera aquella antedicha, controlar la sede válvula y la válvula.

- Si uno de los componentes se hubiera gastado, reemplazarlos ambos.

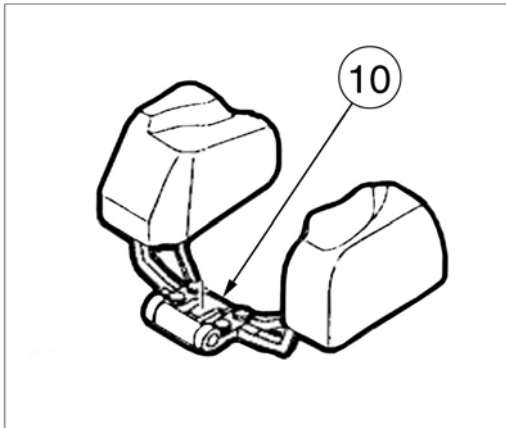
- Si en cambio ambos estuvieran en buenas condiciones, regular la altura del flotador

doblado la lengüeta (b) sobre el flotador.

- Controlar de nuevo la altura del flotador.



## REVISIONE MOTORE ENGINE OVERHAULING REVISION MOTOR MOTORUEBERHOLUNG REVISIÓN DEL MOTOR



### **GALLEGGIANTE**

Controllare:

- Il galleggiante (10).

Se danneggiato, sostituirlo.

### **FLOATER**

Inspect:

- Float (10).

Damage: Replace.

### **FLOTTEUR**

Contrôler:

- Flotteur (10).

Endommagement: Changer.

### **SCHWIMMER**

Kontrollieren:

- Schwimmer (10).

Beschädigung: Erneuern.

### **FLOTADOR**

Controlar:

- El flotador (10).

Si perjudicara: reemplazarlo

### **POMPA DI RIPRESA**

Controllare:

- La membrana (a) della pompa di ripresa (11).
- La molla (b).
- Il coperchio (c).

Se la membrana fosse danneggiata ® sostituirla.

### **ACCELERATOR PUMP**

Inspect:

- Diaphragm (accelerator pump 11) (a).
- Spring (b).
- Cover (c).

Tears (diaphragm) / Damage ® Replace.

### **POMPE D'ACCÉLÉRATEUR**

Contrôler:

- Diaphragme (pompe d'accélérateur 11) (a).
- Ressort (b).
- Couvercle (c).

Déchirure (diaphragme) / Endommagement ® Remplacer.

### **BESCHLEUNIGUNGSPUMPE**

Kontrollieren:

- Membran (Beschleunigungspumpe 11) (a).
- Feder (b).
- Deckel (c).

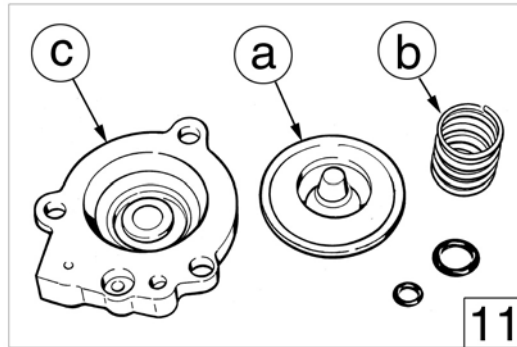
Rißbildung (Membran) / Beschädigung ® Erneuern.

### **BOMBA DE ACCELERACIÓN**

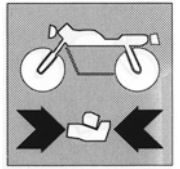
Controlar:

- La membrana (a) de la bomba de aceleración (11).
- El muelle (b).
- La tapa (c).

Si la membrana fuera dañada ® reemplazarla.



**REVISIONE MOTORE  
ENGINE OVERHAULING  
REVISION MOTOR  
MOTORUEBERHOLUNG  
REVISIÓN DEL MOTOR**



**Scarico carburante**

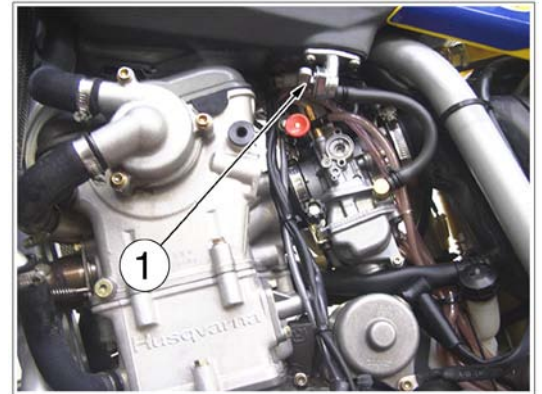
Dovendo scaricare il carburante dalla vaschetta del carburatore, porre il rubinetto (1) in posizione OFF. Mettere la tubazione (3) in una bacinella, allentare la vite di scarico (4) posta nella parte inferiore della vaschetta e serrarla nuovamente una volta eliminato il carburante.

**ATTENZIONE**

Non disperdere il carburante eliminato nell'ambiente e far girare il motore all'aria aperta, non in ambienti chiusi.

**Fuel draining**

To drain the fuel from the carburetor float chamber, place the fuel cock (1) on OFF position. Place the hose (3) in a vessel, loosen the drain screw (4) on the float chamber lower side, then tighten the screw again after the fuel drain.



**WARNING**

Never litter the environment with fuel, and let the engine running in open air, never in closed rooms.

**Déchargement du carburant**

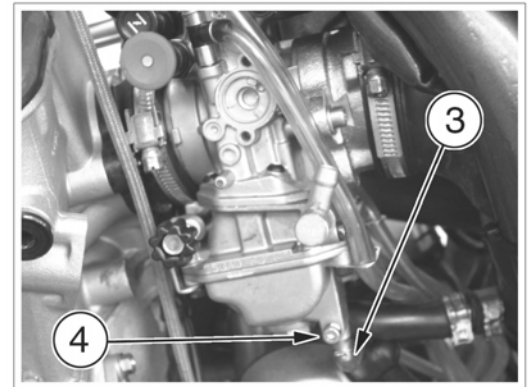
Pour décharger le carburant du cuvette du carburateur, mettre le robinet (1) en position OFF. Mettre la tuyauterie (3) dans un bassin, desserrer la vis de déchargement (4) met dans la partie inférieure du cuvette et le serrer de nouveau une fois éliminée le carburant.

**ATTENTION**

Ne pas jeter le carburant éliminé dans la nature et ne pas faire tourner le moteur dans des lieux clos mais seulement en plein air .

**Abladung des Treibstoffes**

Um vom Schwimmergehäuse des Vergasers den Treibstoff zu entladen, setzen Sie den Brennstoffhahn (1) auf OFF Position . Die Rohrleitung (3) in einer Schüssel stellen, die Schraube von Abladung (4) gesetzt zum unteren Teil des Schwimmergehäuse lockern und sie verschließen, schaltet einmal wieder den Treibstoff aus.



**ACHTUNG**

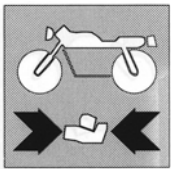
Den abgelassenen Treibstoff nicht in die Umwelt gießen und den Motor nur im Freien drehen lassen, niemals in geschlossenen Räumen.

**Descarga del carburante**

Para descargar el carburante de la cubeta del carburador, poner el grifo (1) en posición OFF. Poner la tubería (3) en un barreño, aflojar el tornillo de descargue (4) correo en la parte inferior de la cubeta y cerrarla de nuevo una vez eliminado el carburante.

**ATENCIÓN**

No echar el carburante eliminado al medio ambiente y hacer girar el motor al aire libre, no en sitios cerrados.

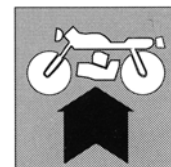


**REVISIONE MOTORE  
ENGINE OVERHAULING  
REVISION MOTOR  
MOTORUEBERHOLUNG  
REVISIÓN DEL MOTOR**

---

**RIMONTAGGIO MOTORE  
ENGINE REASSEMBLY  
RÉCOMPOSITION MOTEUR  
WIEDERZUSAMMENBAU DES MOTORS  
REENSEMBLAJE MOTOR**

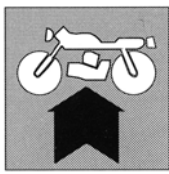
---



Sezione  
Section  
Section  
Sektion  
Sección

**H**



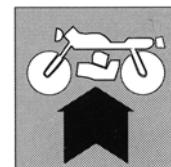


**RIMONTAGGIO MOTORE  
ENGINE REASSEMBLY  
RÉCOMPOSITION MOTEUR  
WIEDERZUSAMMENBAU DES MOTORS  
REENSEMBLAJE MOTOR**

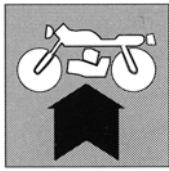
---

Norme generali .....	H.5	General directions .....	H.5
Istruzioni di montaggio e lubrificazione .....	H.6÷H.13	Instructions for assembly and lubrication .....	H.6÷H.13
Rimontaggio albero motore .....	H.14	Reassembly of crankshaft .....	H.14
Rimontaggio ingranaggio rinvio contralbero (SMR) .	H.16	Reassembly of counter balancing shaft driving gear	H.16
Rimontaggio cambio (TE-SMR) .....	H.18	Reassembly of transmission (TE-SMR) .....	H.18
Rimontaggio cambio (TC) .....	H.21	Reassembly of transmission (TC) .....	H.21
Rimontaggio del carter .....	H.24	Reassembly of crankcase .....	H.24
Rimontaggio comando cambio, avviamento, elettrico e pompa olio .....	H.28	Reassembly of gearshift mechanism, electric starting system and oil pump .....	H.28
Rimontaggio albero leva cambio .....	H.30	Reassembly of gear lever shaft .....	H.30
Rimontaggio gruppo avviamento a pedale (TC) .....	H.31	Reassembly of kick start components (TE) .....	H.31
Rimontaggio frizione .....	H.32	Reassembly of clutch .....	H.32
Rimontaggio ingranaggio e catena distribuzione ....	H.35	Reassembly of timing system drive gear and chain	H.35
Rimontaggio volano .....	H.36	Reassembly of flywheel .....	H.36
Rimontaggio coperchio trasmissione .....	H.36	Reassembly of transmission cover .....	H.36
Rimontaggio pistone e cilindro .....	H.38	Reassembly of piston and cylinder .....	H.38
Rimontaggio testa cilindro .....	H.39	Reassembly of cylinder head .....	H.39
Rimontaggio tendicatena distribuzione .....	H.42	Reassembly of cam-chain tensioner .....	H.42
Rimontaggio dispositivo alzavalvole .....	H.43	Reassembly of valve lifter .....	H.43
Rimontaggio coperchio testa cilindro, candela, tubazione lubrificazione .....	H.46	Reassembly of cylinder head cover, spark plug, lubrication hose .....	H.46
Rimontaggio segnalatore marce .....	H.46	Reassembly of gear shift position sensor .....	H.46
Rimontaggio coperchio volano .....	H.47	Reassembly of flywheel cover .....	H.47
Rimontaggio pedali cambio e avviamento (TC) .....	H.48	Reassembly of the gearshift pedal and kick start pedal (TC) .....	H.48
Rimontaggio filtri e tappo scarico olio .....	H.49	Reassembly of the engine oil filters and drain plug .	H.49
Rimontaggio motore e motociclo .....	H.50	Engine and motorcycle reassembly .....	H.51

**RIMONTAGGIO MOTORE  
ENGINE REASSEMBLY  
RÉCOMPOSITION MOTEUR  
WIEDERZUSAMMENBAU DES MOTORS  
REENSEMBLAJE MOTOR**



Normes générales .....	H.5	Allgemeine Vorschriften .....	H.5
Instructions pour l'assemblage et la lubrification .....	H.6÷H.13	Anweisungen zur Montage und Schmierung .....	H.6÷H.13
Remontage arbre moteur .....	H.14	Wiederzusammensetzung der Antriebswelle .....	H.14
Remontage engrenage renvoi contre-arbre .....	H.16	Wiederzusammensetzung Zahnradvorgelege Worgelegewelle .....	H.16
Remontage boîte des vitesses (TE-SMR) .....	H.18	Wiederzusammensetzung des Getriebes (TE-SMR) .....	H.18
Remontage boîte des vitesses (TC) .....	H.21	Wiederzusammensetzung des Getriebes (TC) .....	H.21
Remontage du carter .....	H.24	Wiederzusammensetzung der Kurbelgehäuses .....	H.24
Remontage groupe de commande de vitesse, groupe démarrage électrique et pompe huile .....	H.28	Wiederzusammensetzung der Getriebegruppe, Elektrische Anlassergruppe und Ölpumpen .....	H.28
Remontage de l'arbre du levier commande de vitesse .....	H.30	Wiederzusammensetzung der Getriebewelle .....	H.30
Remontage composants démarrage à pédale (TC) .....	H.31	Wiederzusammensetzung der Details der Anlasserpedal (TC) .....	H.31
Remontage embrayage .....	H.32	Wiederzusammensetzung der Kupplung .....	H.33
Remontage de l'engrenage et de la chaîne de la distribution .....	H.35	Wiederzusammensetzung der Ventilsteuerung und Ketten .....	H.35
Remontage du volant .....	H.36	Wiederzusammensetzung des Schwungrades .....	H.36
Remontage couvercle transmission .....	H.36	Wiederzusammensetzung den Triebdeckel .....	H.36
Remontage du piston et cylindre .....	H.38	Wiederzusammensetzung des Kolbens und des Zylinders .....	H.38
Remontage culasse cylindre .....	H.39	Wiederzusammensetzung des Zylinderkopfes .....	H.39
Remontage tendeur de chaîne distribution .....	H.42	Wiederzusammensetzung des Kettenspanners .....	H.42
Remontage couvercle culasse cylindre, bougie d'allumage, tuyau lubrification .....	H.46	Wiederzusammensetzung Ingangsetzungsdekompressor .....	H.42
Remontage capteur du boîte de vitesse .....	H.46	Wiederzusammensetzung des Zylinderkopfes deckel, Zündkerze, Rohr von Schmierung .....	H.46
Remontage couvercle du volant .....	H.47	Wiederzusammensetzung des Leerlauflicht .....	H.46
Remontage pédale commande vitesse et pédale démarrage (TC) .....	H.48	Wiederzusammensetzung des Schwungradesdeckel .....	H.47
Remontage filtres et bouchon de vidange huile .....	H.49	Wiederzusammensetzung des Getriebewellepedal und Anlasserpedal (TC) .....	H.48
Remontage moteur et motorcycle .....	H.52	Wiederzusammensetzung der Filter und Albasstopfen .....	H.49
		Wiederzusammensetzung von den Motor und das Motorrad .....	H.53

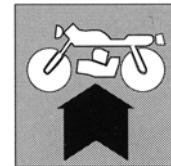


**RIMONTAGGIO MOTORE  
ENGINE REASSEMBLY  
RÉCOMPOSITION MOTEUR  
WIEDERZUSAMMENBAU DES MOTORS  
REENSEMBLAJE MOTOR**

---

Normas generales .....	H.5
Instrucciones para el montaje y la lubricación .....	H.6÷H.13
Reensamblaje del eje motor .....	H.14
Remontaje del engranaje rinvio contra-eje .....	H.16
Reensamblaje del cambio (TE-SMR) .....	H.18
Reensamblaje del cambio (TC) .....	H.21
Reensamblaje del cárter .....	H.24
Reensamblaje grupo mando cambio, grupo arranque eléctrico y bomba aceite .....	H.29
Reensamblaje del eje palanca cambio .....	H.30
Reensamblaje particulares del grupo arranque a pedal (TC) .....	H.31
Reensamblaje del embrague .....	H.32
Reensamblaje del engranaje y de la cadena de la distribución .....	H.35
Reensamblaje del volante .....	H.36
Reensamblaje tapa transmisión .....	H.36
Reensamblaje del pistón y del cilindro .....	H.38
Reensamblaje culata cilindro .....	H.39
Reensamblaje tensor de cadena distribución .....	H.42
Reensamblaje dispositivo de decompresión .....	H.43
Reensamblaje tapa culata cilindro, buja de encendido, tubo de lubricación .....	H.46
Reensamblaje señalador de la posición del cambio de velocidad .....	H.46
Reensamblaje tapa volante .....	H.47
Reensamblaje pedal de arranque (TC) .....	H.48
Reensamblaje filtros y tapón de descarga aceite ....	H.49
Reensamblaje motor y motocicleta .....	H.54

**RIMONTAGGIO MOTORE  
ENGINE REASSEMBLY  
RÉCOMPOSITION MOTEUR  
WIEDERZUSAMMENBAU DES MOTORS  
REENSEMBLAJE MOTOR**



### **Norme generali**

Per il rimontaggio eseguire in ordine inverso quanto mostrato per lo smontaggio, facendo tuttavia particolare attenzione alle singole operazioni che richiama specificatamente. Vi ricordiamo che guarnizioni, paraolio, fermi metallici, rondelle di tenuta in materiale deformabile (rame, alluminio, fibra etc.) e dadi autobloccanti dovranno sempre essere sostituiti. I cuscinetti sono stati calcolati e dimensionati per un determinato numero di ore di lavoro. Consigliamo pertanto la sostituzione in particolar modo dei cuscinetti sottoposti alle più gravose sollecitazioni, anche in considerazione della difficoltà di controllo della relativa usura. Quanto sopra viene suggerito in aggiunta ai controlli dimensionali dei singoli componenti, previsti nell'apposito capitolo (vedere il capitolo G "REVISIONE MOTORE"). E' importantissimo pulire accuratamente tutti i componenti; i cuscinetti e tutti gli altri particolari soggetti ad usura dovranno essere lubrificati con olio motore, prima del montaggio. Viti e dadi dovranno essere bloccati alle coppie di serraggio prescritte (pagine H.6÷H.13 e capitolo X "COPPIE DI SERRAGGIO").

### **General directions**

For a correct re-assembly follow in the adverse sense what shown for dismantling, however paying a special attention to every operation we specifically mention. We remind you that gaskets, oil rings, clamps and sealing washer in deformable material (as copper, aluminium, fibers, etc.) and self-locking nuts have always to be renewed. Bearings have been studied and drawn for a well determined number of working hours. It is advisable to replace those bearings which undergo the greatest wear and tear especially in view of the fact that generally speaking they are difficult to check for wear. What above is suggested in addition to the size verification of the single components, as foreseen in the proper chapter (see chapter G "ENGINE OVERHAULING"). We emphasize the importance of thoroughly cleaning all components; bearings and all particulars subject to wear have to be lubricated with engine oil, before re-assembly. Screws and nuts must be locked at the prescribed torques (see pages H.6÷H.13 and chapter X "TIGHTENING TORQUES").

### **Normes générales**

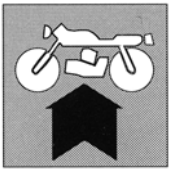
Pour le rémontage effectuer en sens inverse ce qu'on a montré pour le démontage, en faisant attention aux particulières opérations qu'on rappelle ici spécifiquement. On vous rappelle que les garnitures, pare-huile, arrêts métalliques, rondelles d'étanchéité en matériel déformable (cuivre, aluminium, fibre etc.) et écrous auto-blocants devront être toujours remplacés. Les coussinets ont été dimensionnés et calculés pour une spécifique nombre d'heures de travail. Il est conseillé de remplacer les roulements soumis à de fortes contraintes, surtout si l'on considère qu'il est extrêmement difficile de contrôler leur état. Ce-ci est conseillé additionnellement aux contrôles dimensionnés de chaque pièces, prévus dans le spécial chapitre (voir au chapitre G "REVISION MOTEUR"). Il est très important de nettoyer soigneusement toutes les pièces, les coussinets et tous les autres particuliers sujets à usure devront être graissés avec huile moteur, avant le remontage. Vis et écrou devront être bloqués aux couples de serrage prescriptes (voir pages H.6÷H.13 et chapitre X "COUPLES DE SERRAGE").

### **Allgemeine Vorschrift**

Zum Zusammenbau des Motors muß man in zur ausbau umgekehrter Reihenfolge vorgehen. Die von uns spezifisch arwähnten, jeweiligen Arbeiten sind aber genau zu beachten. Man darf nie vergessen, daß Dichtungen, Oelabdichtungen, Metallsperungen, Dichtscheiben in unformbarem Verskstoff (Kupfer, Aluminium, Faser usw.) und selbstsichernde Muttern immer auszuwechseln sind. Die Lager sind für eine bestimmte Anzahl Arbeitsstunden bemessst und gerechnet worden. Daher empfehlen wir den Austausch insbesondere der stark beanspruchten Lager, da eine Verschleisskontrolle derselben sehr schwierig wäre. Dies wird ausser der empfohlenen Nachmessen-Kontrollen der einzelnen Bestandteile (siehe die jeweiligen Kapitel G im Abschnitt "UEBERHOLUNG DES MOTOR") geraten. Es ist äusserst wichtig, alle Bestandteile sorgfältigst zu reinigen; die Lager und alle anderen Verschleisssteile müssen mit Motoröl vor dem Anbau beschmiert werden. Schrauben und Muttern bei den vorgeschriebenen Anziehmomenten anziehen (Siehe Seiten H.6÷H.13 und kapitel X "ANZIEHMOMENT").

### **Normas generales**

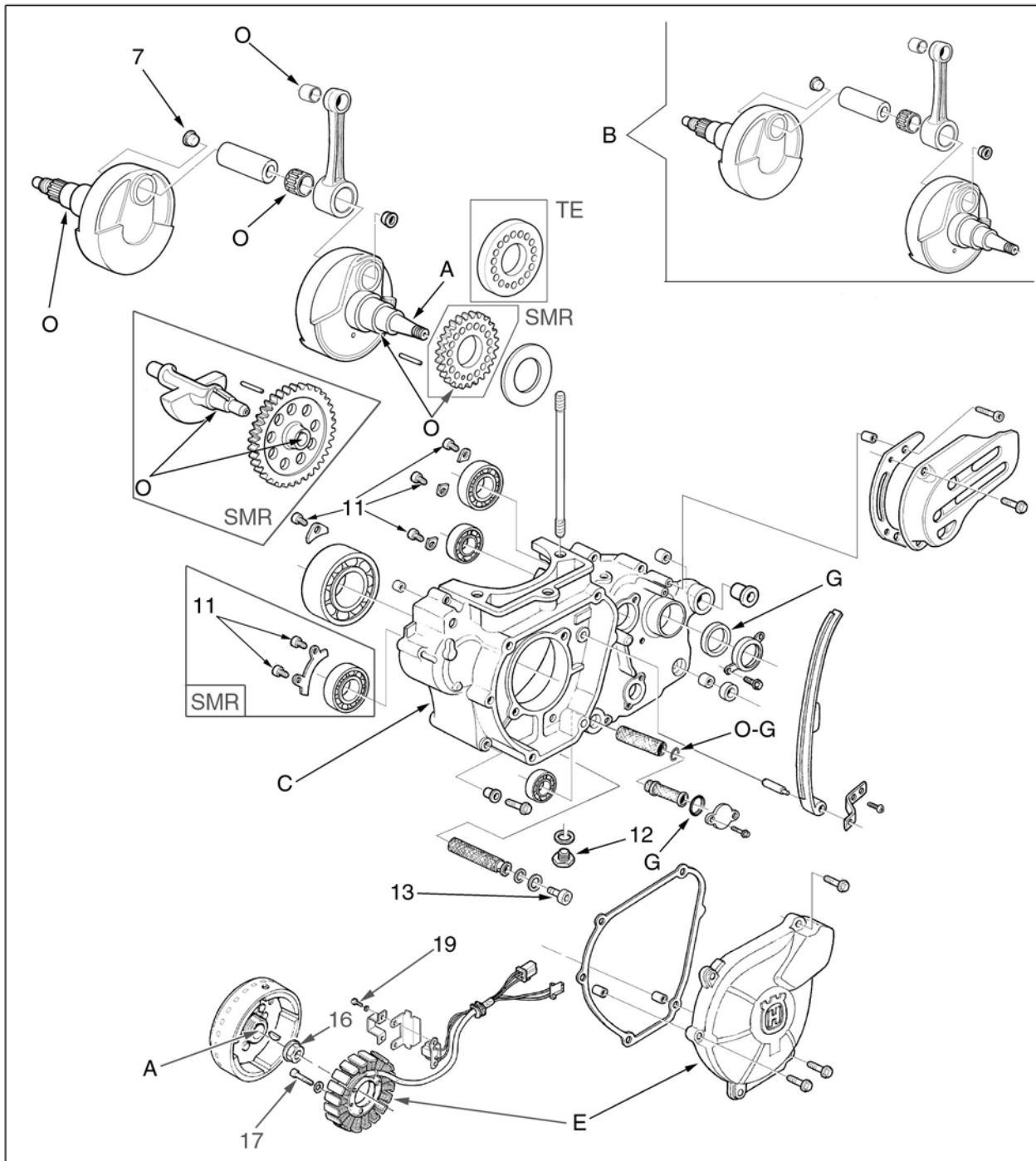
Para volver a montar ejecute en sentido inverso todo lo que ha sido mostrado para el desmontaje, pero poniendo mucha atención en cada una de las operaciones que indicamos específicamente. Le recordamos que las guarniciones, detenedor de aceite, topes metálicos, arandelas de estanqueidad de material deformable (cobre, aluminio, fibras, etc.) y tuercas autobloqueantes tendrán que ser siempre substituidos. Los cojinetes han sido dimensionados y calculados para un determinado número de horas de trabajo. Por tanto aconsejamos en especial la substitución de los cojinetes sujetos a los más gravosos esfuerzos incluso por la dificultad que existe de controlar el desgaste correspondiente. Todo esto se sugiere como añadidura a los controles dimensionales de cada uno e los componentes previstos en el capítulo especial (véase el capítulo G "REVISION MOTOR"). Es de gran importancia que se limpien minuciosamente todos los componentes; los cojinetes y las demás partes sujetas a desgaste tendrán que lubricarse con aceite motor antes del montaje. Tornillos y tuercas tienen que ser bloqueados a los pares de torsión prescriptos (ver paginas H.6÷H.13 y capítulo X "PARES DE TORSION").



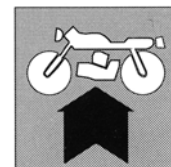
**RIMONTAGGIO MOTORE  
ENGINE REASSEMBLY  
RÉCOMPOSITION MOTEUR  
WIEDERZUSAMMENBAU DES MOTORS  
REENSEMBLAJE MOTOR**

Istruzioni di montaggio e lubrificazione/Instructions for assembly and lubrication/Instructions pour l'assemblage et la lubrification/Anweisungen zur Montage und Schmierung/Instrucciones para el montaje y la lubricación

**MANOVELLISMO-ALTERNATORE-LUBRIFICAZIONE-SEMICARTER SINISTRO  
CRANKSHAFT, COUNTER BALANCING SHAFT-ALTERNATOR-LUBRICATION-L.H. CRANKCASE  
VILEBREQUIN, CONTRE ARBRE-ALTERNATEUR-LUBRIFICATION-CARTER GAUCHE  
ANTRIEBSWELLE, WORGELEGEWELLE-LICHTMACHINE-SCHMIERUNG-LINKE KURBELGEHAUSE  
EJEMOTOR, CONTRA-EJE-ALTERNADOR-LUBRICACIÓN-BANCADA IZQUIERDA**



**RIMONTAGGIO MOTORE  
ENGINE REASSEMBLY  
RÉCOMPOSITION MOTEUR  
WIEDERZUSAMMENBAU DES MOTORS  
REENSEMBLAJE MOTOR**

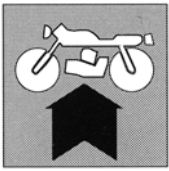


**Coppie di serraggio - Tightening torques - Couples de serrage - Anziehungmoment - Pares de torsion**

7	M14x1 (+LOCTITE 243)	20 Nm- 2 Kgm- 14.5 ft/lb
11	M6x1	11 Nm- 1,1 Kgm- 7.9 ft/lb
12	M16x1,5	25 Nm- 2,55 Kgm- 18.4 ft/lb
13	M14x1,5	25 Nm- 2,55 Kgm- 18.4 ft/lb
16	M12x1	75 Nm- 7,65 Kgm- 55.3 ft/lb
17	M6x1 (+LOCTITE 272)	8 Nm- 0,8 Kgm- 5.8 ft/lb
19	M5x0,8 (+LOCTITE 272)	6 Nm- 0,6 Kgm- 4.3 ft/lb

STANDARD	
M5x0,8	6 Nm- 0,6 Kgm- 4.3 ft/lb
M6x1	8 Nm-0,8 Kgm- 5.8 ft/l
M8x1,25	21 Nm- 2,1 Kgm- 15.5 ft/lb

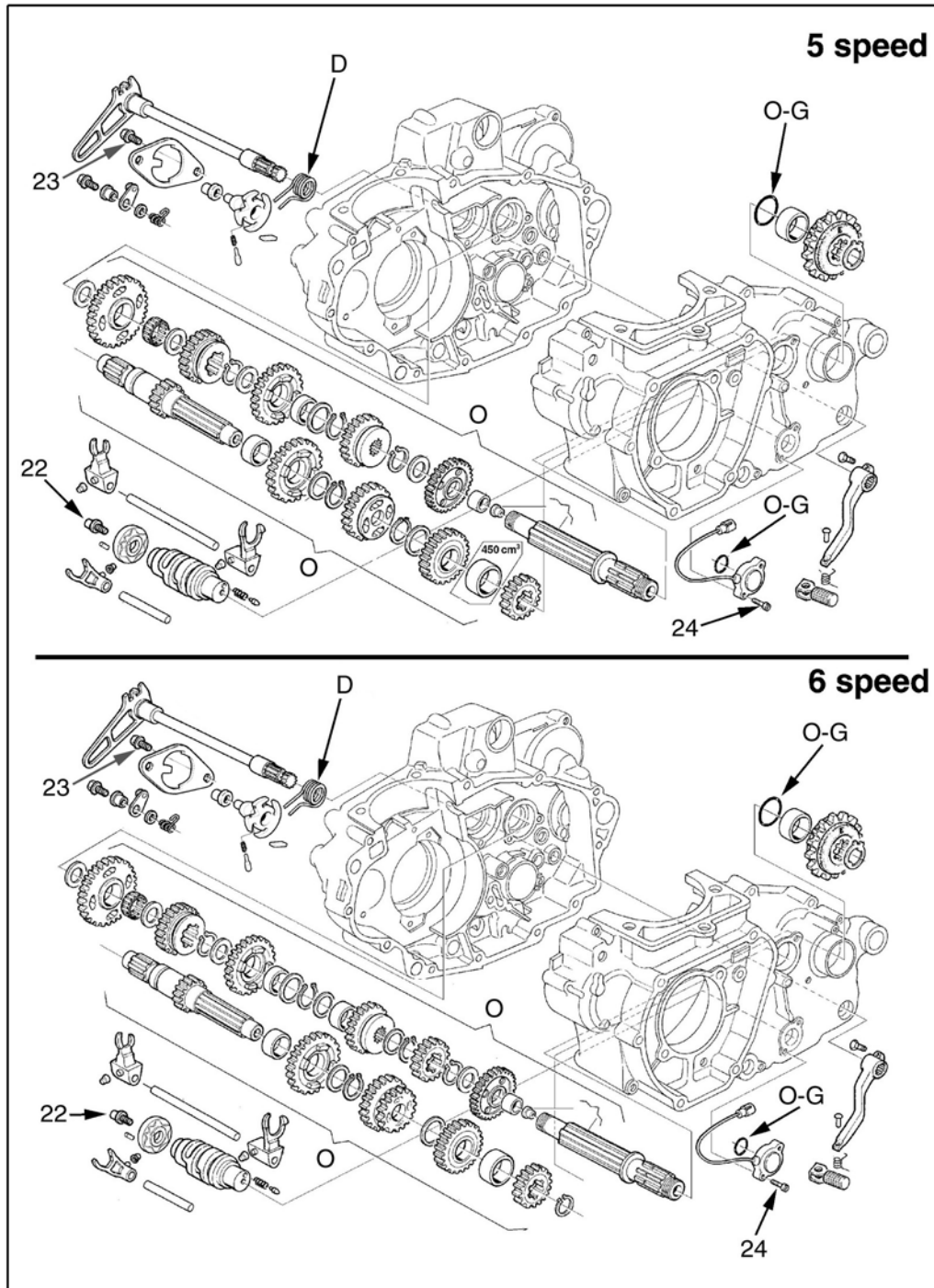
PUNTI DI LUBRIFICAZIONE-NOTE LUBRICATING POINTS-NOTES POINTS À GRAISSER-AVIS SCHMIERUNGSPUNKTE-ANMERKUNG PUNTOS DE LUBRICACION-NOTAS	LUBRIFICANTE-ISTRUZIONI DI MONTAGGIO LUBRICANT-INSTRUCTIONS FOR ASSEMBLY LUBRIFICANT-INSTRUCTIONS POUR L'ASSEMBLAGE SCHMIERMITTEL-ANWEISUNGEN ZUR MONTAGE LUBRICANTE-INSTRUCCIONES PARA EL MONTAJE
<b>A</b>	Sgrassare Degrease Degraissee Entfetten Desgrasar
<b>B</b>	Montare con Olio motore Mount with Engine oil Enduire avec Huile moteur Mit Motoröl einbauen Montar con Aceite para motor
<b>C</b>	Incollare i due semicaratteri con "Loctite 510" (Pianermetic) Glue the two half casings by "Loctite 510" (Pianermetic) Coller les deux demi-carters avec "Loctite 510" (Pianermetic) Die beiden halbabdeckungen mit "Loctite 510" (Pianermetic) kleben Pegar los dos semicárteres con "Loctite 510" (Pianermetic)
<b>E</b>	Allineare la tacca dello statore con quella sul relativo coperchio Align the stator notch to the notch on the stator cover Aligner l'encoche du stator à l'encoche du couvercle stator Ausrichten die Raste des Stator mit die Raste des Deckels Alinear la muesca del estator con aquella en la tapa del estator
<b>G</b>	Grasso WATER RESISTANT Grease WATER RESISTANT Graisse WATER RESISTANT Fett WATER RESISTANT Grasa WATER RESISTANT
<b>O</b>	Olio motore Engine oil Huile moteur Motoröl Aceite para motor
<b>O/G</b>	Olio motore o grasso WATER RESISTANT Engine oil or grease WATER RESISTANT Huile moteur ou graisse WATER RESISTANT Motoröl oder Fett WATER RESISTANT Aceite para motor o bien grasa WATER RESISTANT



**RIMONTAGGIO MOTORE  
ENGINE REASSEMBLY  
RÉCOMPOSITION MOTEUR  
WIEDERZUSAMMENBAU DES MOTORS  
REENSEMBLAJE MOTOR**

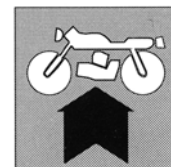
Istruzioni di montaggio e lubrificazione/Instructions for assembly and lubrication/Instructions pour l'assemblage et la lubrification/Anweisungen zur Montage und Schmierung/Instrucciones para el montaje y la lubricación

**CAMBIO, COMANDO CAMBIO  
TRANSMISSION, GEARSHIFT MECHANISM  
BOÎTE DES VITESSES, COMMANDE DE VITESSE  
GETRIEBES, GETRIEBEGRUPPE  
CAMBIO, MANDO CAMBIO**





**RIMONTAGGIO MOTORE  
ENGINE REASSEMBLY  
RÉCOMPOSITION MOTEUR  
WIEDERZUSAMMENBAU DES MOTORS  
REENSEMBLAJE MOTOR**



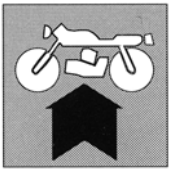
**Coppie di serraggio - Tightening torques - Couples de serrage - Anziehungmoment - Pares de torsion**

22-M8x1,25 (+LOCTITE 243)	20 Nm- 2 Kgm- 14.5 ft/lb
23-M6x1 (+LOCTITE 243)	8 Nm- 0,8 Kgm- 5.8 ft/lb
24-M5x0,8	6 Nm- 0,6 Kgm- 4.3 ft/lb

**STANDARD**

M5x0,8	6 Nm- 0,6 Kgm- 4.3 ft/lb
M6x1	8 Nm-0,8 Kgm- 5.8 ft/l
M8x1,25	21 Nm- 2,1 Kgm- 15.5 ft/lb

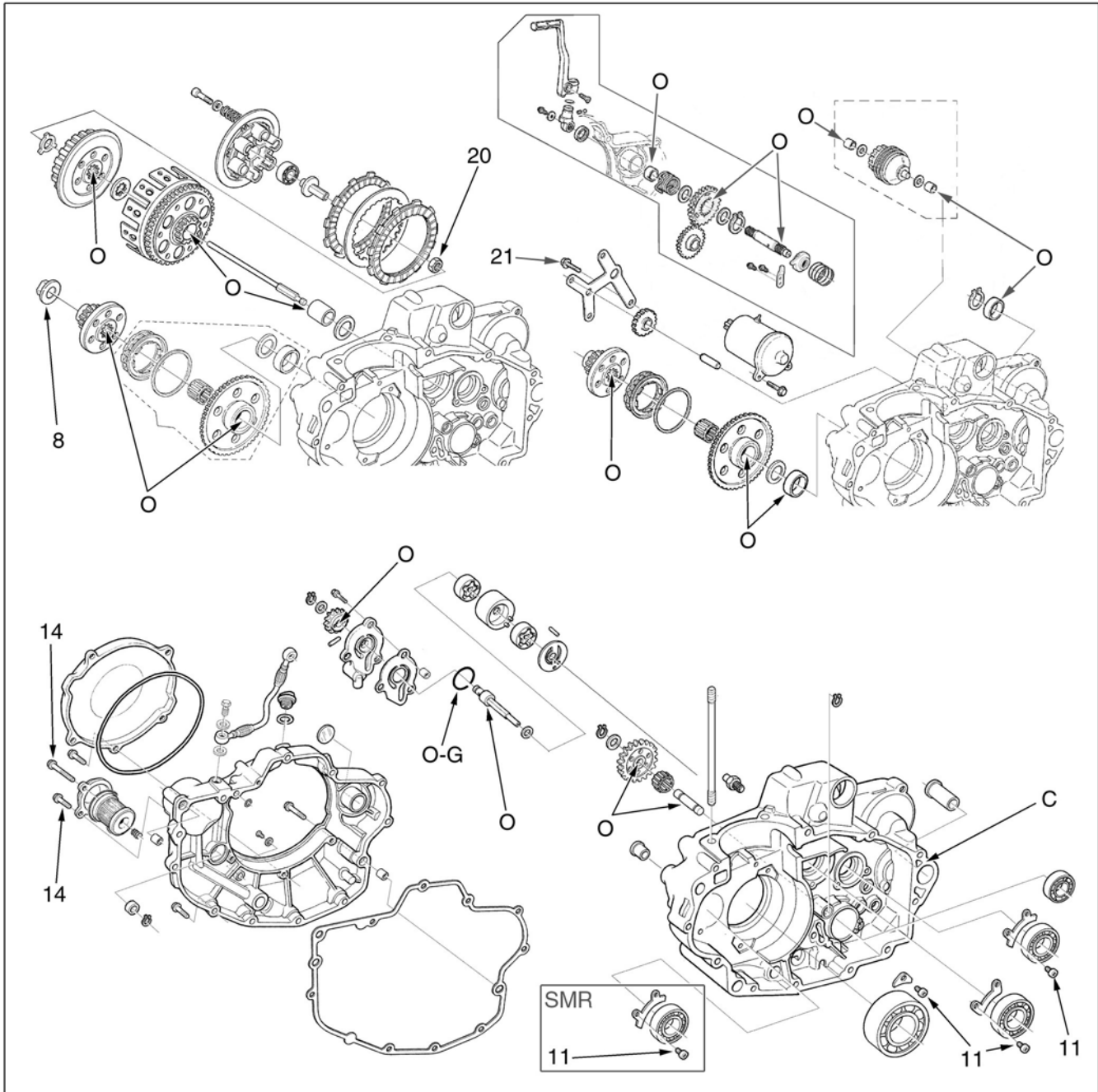
<b>PUNTI DI LUBRIFICAZIONE-NOTE LUBRICATING POINTS-NOTES POINTS À GRAISSER-AVIS SCHMIERUNGSPUNKTE-ANMERKUNG PUNTOS DE LUBRICACION-NOTAS</b>	<b>LUBRIFICANTE-ISTRUZIONI DI MONTAGGIO LUBRICANT-INSTRUCTIONS FOR ASSEMBLY LUBRIFICANT-INSTRUCTIONS POUR L'ASSEMBLAGE SCHMIERMITTEL-ANWEISUNGEN ZUR MONTAGE LUBRIFICANTE-INSTRUCCIONES PARA EL MONTAJE</b>
<b>D</b>	Montare con l'apertura verso il centro motore Fit it with the opening towards the engine center La monter avec l'ouverture vers le centre du moteur Mit der Öffnung zur Motormitte gerichtet montieren Montar con la apertura hacia el centro del motor
<b>O</b>	Olio motore Engine oil Huile moteur Motoröl Aceite para motor
<b>O/G</b>	Olio motore o grasso WATER RESISTANT Engine oil or grease WATER RESISTANT Huile moteur ou graisse WATER RESISTANT Motoröl oder Fett WATER RESISTANT Aceite para motor o bien grasa WATER RESISTANT



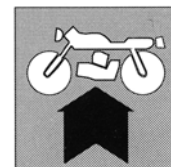
**RIMONTAGGIO MOTORE  
ENGINE REASSEMBLY  
RÉCOMPOSITION MOTEUR  
WIEDERZUSAMMENBAU DES MOTORS  
REENSEMBLAJE MOTOR**

Istruzioni di montaggio e lubrificazione/Instructions for assembly and lubrication/Instructions pour l'assemblage et la lubrification/Anweisungen zur Montage und Schmierung/Instrucciones para el montaje y la lubricación

**FRIZIONE-AVVIAMENTO-LUBRIFICAZIONE-SEMICARTER DESTRO  
CLUTCH-STARTING SYSTEM-LUBRICATION-R.H. CRANKCASE  
EMBAYAGE-DEMARRAGE-LUBRIFICATION-CARTER DROIT  
KUPPLUNG-ANLASSER-SCHMIERUNG-RECHTE KURBELGEHAUSE  
EMBRAGUE-ARRANQUE-LUBRICACIÓN-BANCADA DERECHA**



**RIMONTAGGIO MOTORE  
ENGINE REASSEMBLY  
RÉCOMPOSITION MOTEUR  
WIEDERZUSAMMENBAU DES MOTORS  
REENSEMBLAJE MOTOR**

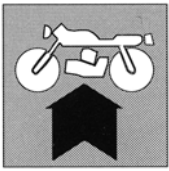


**Coppie di serraggio - Tightening torques - Couples de serrage - Anziehmoment - Pares de torsion**

8	M18x1,25	180 Nm- 18 Kgm- 130 ft/lb
11	M6x1 (+LOCTITE 272)	11 Nm- 1,1 Kgm- 7.9 ft/lb
14	M6x1	8 Nm- 0,8 Kgm- 5.8 ft/lb
20	M18x1	75 Nm- 7,6 Kgm- 55 ft/lb
21	M6x1 (+LOCTITE 243)	8 Nm- 0,8 Kgm- 5.8 ft/lb

STANDARD	
M5x0,8	6 Nm- 0,6 Kgm- 4.3 ft/lb
M6x1	8 Nm-0,8 Kgm- 5.8 ft/l
M8x1,25	21 Nm- 2,1 Kgm- 15.5 ft/lb

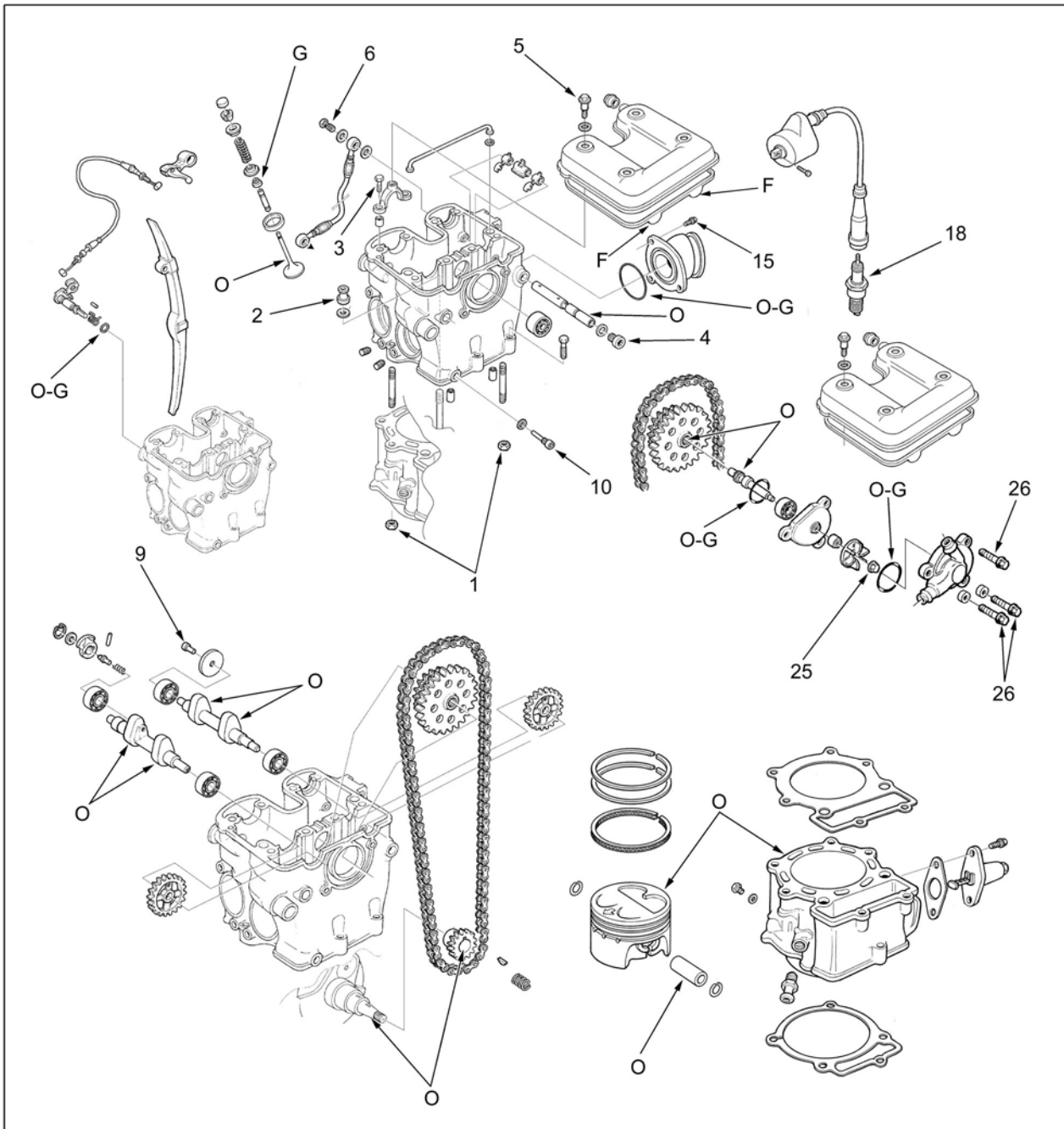
PUNTI DI LUBRIFICAZIONE-NOTE LUBRICATING POINTS-NOTES POINTS À GRAISSER-AVIS SCHMIERUNGSPUNKTE-ANMERKUNG PUNTOS DE LUBRICACION-NOTAS	LUBRIFICANTE-ISTRUZIONI DI MONTAGGIO LUBRICANT-INSTRUCTIONS FOR ASSEMBLY LUBRIFICANT-INSTRUCTIONS POUR L'ASSEMBLAGE SCHMIERMITTEL-ANWEISUNGEN ZUR MONTAGE LUBRIFICANTE-INSTRUCCIONES PARA EL MONTAJE
<b>C</b>	<p>Incollare i due semicarter con "Loctite 510" (Pianermetic)                      Glue the two half casings by "Loctite 510" (Pianermetic)                      Coller les deux demi-carters avec "Loctite 510"                      (Pianermetic)                      Die beiden halbabdeckungen mit "Loctite 510" (Pianermetic) kleben                      Pegar los dos semicárteres con "Loctite 510" (Pianermetic)</p>
<b>O</b>	<p>Olio motore                      Engine oil                      Huile moteur                      Motoröl                      Aceite para motor</p>
<b>O/G</b>	<p>Olio motore o grasso WATER RESISTANT                      Engine oil or grease WATER RESISTANT                      Huile moteur ou graisse WATER RESISTANT                      Motoröl oder Fett WATER RESISTANT                      Aceite para motor o bien grasa WATER RESISTANT</p>



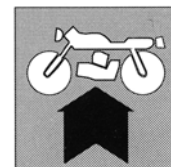
**RIMONTAGGIO MOTORE  
ENGINE REASSEMBLY  
RÉCOMPOSITION MOTEUR  
WIEDERZUSAMMENBAU DES MOTORS  
REENSEMBLAJE MOTOR**

Istruzioni di montaggio e lubrificazione/Instructions for assembly and lubrication/Instructions pour l'assemblage et la lubrification/Anweisungen zur Montage und Schmierung/Instrucciones para el montaje y la lubricación

**TESTA-CILINDRO-PISTONE-DISTRIBUZIONE-POMPA ACQUA-CANDELA  
CYLINDER HEAD-CYLINDER-PISTON-TIMING SYSTEM-WATER PUMP-SPARK PLUG  
CULASSE-CYLINDRE-PISTON-DISTRIBUTION-POMPE EAU-BOUGIE D'ALLUMAGE  
ZYLINDERKOPF-ZYLINDER-KOLBEN-VENTILSTEUERUNG-WASSERPUMPE-ZUNDKERZE  
CULATA-CILINDRO-PISTON-DISTRIBUCIÓN-BOMBA AGUA-BUJIA DE ENCENDIDO**



**RIMONTAGGIO MOTORE  
ENGINE REASSEMBLY  
RÉCOMPOSITION MOTEUR  
WIEDERZUSAMMENBAU DES MOTORS  
REENSEMBLAJE MOTOR**

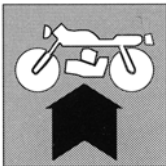


**Coppie di serraggio - Tightening torques - Couples de serrage - Anziehmoment - Pares de torsion**

1	M8x1,25	15 Nm- 1,5 Kgm- 10.8 ft/lb
2	M10x1,5(+MOLIKOTE HSC)	37 Nm+90°- 3.8 Nm+90°- 27.5 ft/lb+90°
3	M6x1	12 Nm- 1,2 Kgm- 8.7 ft/lb
4	M14x1,5(+LOCTITE 243)	25 Nm- 2,55 Kgm- 18.4 ft/lb
5	M6x1	8 Nm- 0,8 Kgm- 5.8 ft/lb
6	M10x1	15 Nm- 1,5 Kgm- 10.8 ft/lb
9	M6x1 (+LOCTITE 243)	8 Nm- 0,8 Kgm- 5.8 ft/lb
10	M8x1,25	10÷12 Nm- 1÷1,23 Kgm- 7.2÷8.9 ft/lb
15	M4x0,7(+LOCTITE 272)	3 Nm- 0,3 Kgm- 2.2 ft/lb
18	M10x1	12 Nm- 1,23 Kgm- 8.9 ft/lb
25	M5x0,8(+LOCTITE 243)	3,9 Nm- 0,4 Kgm- 2.9 ft/lb
26	M6x1(+LOCTITE 542)	8 Nm- 0,8 Kgm- 5.8 ft/lb

<b>STANDARD</b>	
M5x0,8	6 Nm- 0,6 Kgm- 4.3 ft/lb
M6x1	8 Nm-0,8 Kgm- 5.8 ft/l
M8x1,25	21 Nm- 2,1 Kgm- 15.5 ft/lb

<b>PUNTI DI LUBRIFICAZIONE-NOTE LUBRICATING POINTS-NOTES POINTS À GRAISSER-AVIS SCHMIERUNGSPUNKTE-ANMERKUNG PUNTOS DE LUBRICACION-NOTAS</b>	<b>LUBRIFICANTE-ISTRUZIONI DI MONTAGGIO LUBRICANT-INSTRUCTIONS FOR ASSEMBLY LUBRIFICANT-INSTRUCTIONS POUR L'ASSEMBLAGE SCHMIERMITTEL-ANWEISUNGEN ZUR MONTAGE LUBRIFICANTE-INSTRUCCIONES PARA EL MONTAJE</b>
<b>F</b>	Montare con sigillante "AREXONS RHODORSEAL 5552" Fit using "AREXONS RHODORSEAL 5552" seal Monter avec colle pour sceller "AREXONS RHODORSEAL 5552" Mit Dichtmasse "AREXONS RHODORSEAL 5552" montieren Montar con sellador "AREXONS RHODORSEAL 5552"
<b>G</b>	Grasso WATER RESISTANT Grease WATER RESISTANT Graisse WATER RESISTANT Fett WATER RESISTANT Grasa WATER RESISTANT
<b>O</b>	Olio motore Engine oil Huile moteur Motoröl Aceite para motor
<b>O/G</b>	Olio motore o grasso WATER RESISTANT Engine oil or grease WATER RESISTANT Huile moteur ou graisse WATER RESISTANT Motoröl oder Fett WATER RESISTANT Aceite para motor o bien grasa WATER RESISTANT



## RIMONTAGGIO MOTORE ENGINE REASSEMBLY RÉCOMPOSITION MOTEUR WIEDERZUSAMMENBAU DES MOTORS REENSEMBLAJE MOTOR



### Rimontaggio albero motore

Pulire con estrema cura le canalizzazioni di lubrificazione. Lubrificare il perno di biella con olio motore ed inserirlo nel semivolano.

Inserire il cuscinetto a rullini e lubrificare quest'ultimo con olio motore.

Montare la biella ed il secondo semivolano allineando i semivolani mediante una squadra.

Unire infine le parti con l'ausilio di una pressa.

Unire i semivolani senza che le estremità del perno fuoriescano dal piano.

Nel piantaggio del perno, rispettare la quota "C" indicata a pag.H.15. Verificare inoltre la quota "B".

### Reassembly of crankshaft

Carefully clean the lubrication ducts. Lubricate the crankpin with motor oil and place it in the flywheel.

Fit the roller bearing and lubricate with engine oil. Fit the connecting rod and the second half-flywheel. See that the half-flywheels are aligned using a triangle.

Join all the elements using a press.

Press the crank discs together to the same distance as the length of the crankpin. Respect measure "C" shown on page H.15 when fitting the coupling pin. Check measure "B" too (page H.15).

### Remontage arbre moteur

Nettoyer les canalisations de lubrification. Graisser avec huile moteur de goujon et le placer dans le demi-volant.

Insérer le palier à rouleaux et le graisser par huile moteur. Monter la bielle et le deuxième demi-volant en alignant les demi-volants au moyen d'une équerre. Joindre tous les éléments au moyen d'une presse.

Rassembler les demi-volants et veiller à ce que les extrémités du goujon ne sortent pas du plan des demi-volants. Au montage du goujon, respecter la mesure "C" montrée en page H.15. Vérifier la mesure "B".

### Wiederzusammensetzung der Antriebswelle

Mit äußerster Kur die Schmierkanäle reinigen. Den Zapfen mit Motoröl einschmieren und ihn ins Halbschwungrad einführen.

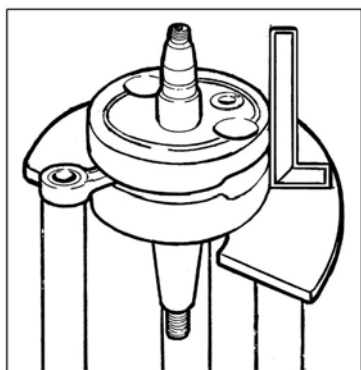
Die Rollenlager einsetzen und diese mit Motoröl schmieren. Die Pleuelstange und das zweite Halbschwungrad montieren; die Halbschwungräder mit einem Winkeldreieck ausrichten. Schließlich die Teile unter Zuhilfenahme einer Presse zusammenfügen. Wenn es wieder die Stütze zusammensetzt, die Dimension "C" (Seite H.15) beachten. Desweiteren die Dimension "B" prüfen.

### Reensamblaje del eje motor

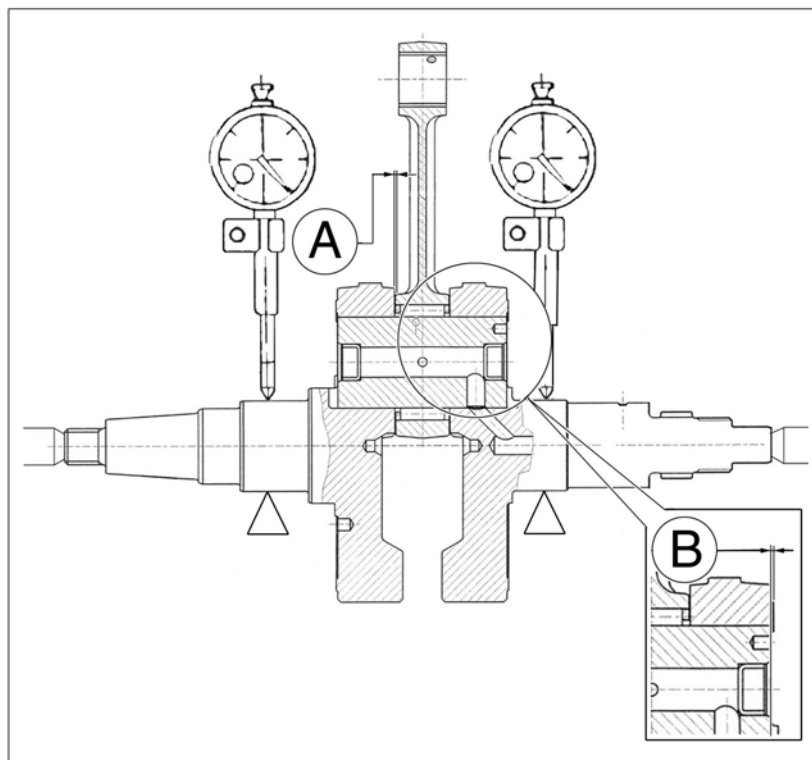
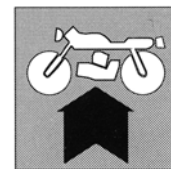
Limpiar los canales de lubricación. Lubricar el perno con aceite motor e introdúzcalo en el semivolante.

Introducir el cojinete de rodillos y lubricarlo con aceite de motor. Montar la biela y el segundo semivolante alineando los semivolantes con una escuadra. Por último unir las partes con el auxilio de una prensa.

Unir los semivolantes sin que sobresalgan los extremos del perno del plan de los semivolantes mismos. Cuando se coloca el perno, respetar la cota "C" indicada en la página H.15. Controle la cota "B".



**RIMONTAGGIO MOTORE  
ENGINE REASSEMBLY  
RÉCOMPOSITION MOTEUR  
WIEDERZUSAMMENBAU DES MOTORS  
REENSEMBLAJE MOTOR**



**A = 0,4 ÷ 0,5 mm  
(0,0157 ÷ 0,0197 in.)**

Verificare il gioco assiale della biella nei volani che deve essere 0,4÷0,5 mm. Controllare la scentratura dell'albero motore che, rilevata in corrispondenza delle superfici di appoggio dei cuscinetti, non deve superare 0,02 mm. Raddrizzare l'albero motore con l'ausilio di un martello in rame.

Check the connecting rod side float into the flywheels. It must be 0,4÷0,5 mm (0.0157÷0.0197 in).

Check the alignment of the crankshaft between centers. Runout may not exceed 0.02 mm (0.0008 in) at the bearing positions.

Make an initial alignment of the flywheel using a copper hammer.

Vérifier que le jeu axial de la bielle dans les volants soit 0,4÷0,5 mm.

Contrôler l'excentration de l'arbre moteur qui ne doit pas dépasser 0,02 mm en correspondance des surfaces d'appui des paliers.

Dresser l'arbre moteur à l'aide d'un marteau en cuivre.

Das Längsspiel der Pleuelstange in den Halbschwungrädern prüfen: es soll 0,4÷0,5 mm betragen.

Die Rundlaufabweichung der Antriebswelle prüfen; auf den Auflageflächen soll sie nicht mehr als 0,02 mm betragen.

Mit Hilfe eines Kupferhammers die Antriebswelle aufrichten.

Compruebe el juego axial de la biela en los volantes que tiene que ser de 0,4÷0,5mm.

Controle el descentrado del eje motor que, registrado en coincidencia de las superficies de apoyo de los cojinetes, no debe ir más allá de 0.02 mm.

Enderece el eje motor con la ayuda de un martillo de cobre.

**B = 0,5 mm (0,02 in.)**

Allineato con il semivolano

Aligned with half-flywheel

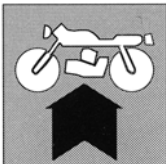
En ligne avec le demi-volant

Ausgerichtet mit der Halbschwungrad

Apyado al semivolante







**RIMONTAGGIO MOTORE  
ENGINE REASSEMBLY  
RÉCOMPOSITION MOTEUR  
WIEDERZUSAMMENBAU DES MOTORS  
REENSEMBLAJE MOTOR**



**Rimontaggio ingranaggio rinvio contralbero (SMR)**

Posizionare l'albero motore sul piano della pressa come indicato nella figura (deve appoggiare sul piano solo la parete interna del semivolano sinistro) e, utilizzando per la fasatura una spina (1) da 4 mm come indicato nella figura, montare l'ingranaggio (2) rinvio contralbero. Rimuovere la spina dopo il montaggio.

**Reassembly of counter balancing shaft driving gear (SMR)**

Put the flywheel on the press as shown in picture (with the left half-flywheel surface on the press plane) and assemble the layshaft driving gear (2) on the flywheel (use a 4 mm - 0.16 in. pin (1) for correct assembly as shown in the picture). Remove pin after assembly.

**Remontage engrenage renvoi contre-arbre (SMR)**

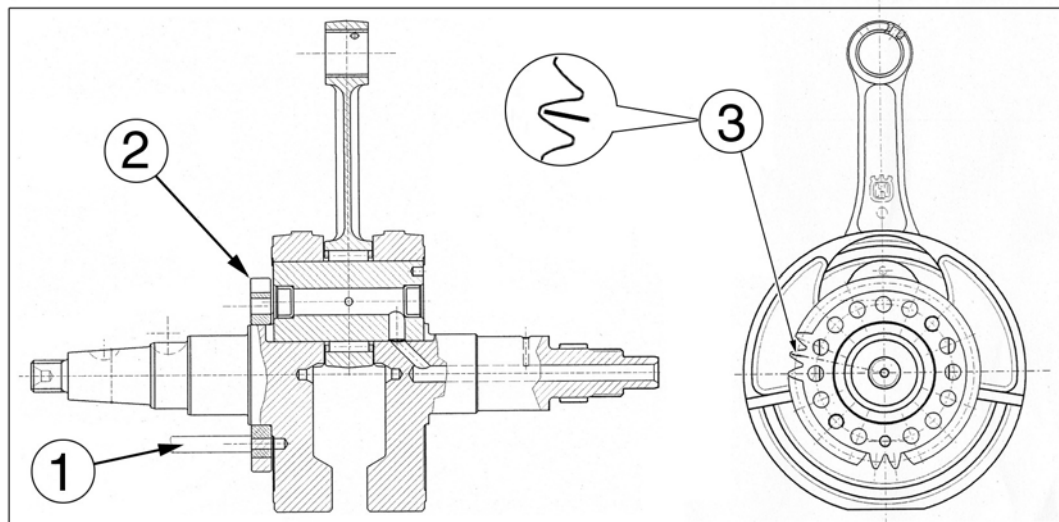
Positionner l'arbre moteur sur le plan de la presse comme indiqué dans l'illustration (il doit appuyer sur le plan seulement le paroi intérieur du demivolant gauche) et, en utilisant pour l'assemblage correct une épine (1) de 4 mm comme indiqué sur l'illustration, monter l'engrenage (2) renvoi contre-arbre. Enlever l'épine après l'assemblage.

**Wiederzusammensetzung Zahnradvorgelege Worgelegewelle (SMR)**

Die Antriebswelle auf der Plan der Presse positionieren wie geeignet in die Figur (muß er sich an den alleinigen Plan die Innen Wand des Halbschwungräder anlehnen ich schädige) und den Zahnradvorgelege Worgelegewelle (2) montieren (für die Montage eine Stift (1) von 4 mm, wie auf ihn in der Figur gezeigt wird). Der Stift nach der Montage abnehmen.

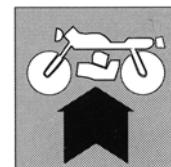
**Reensamblaje engranaje rinvio contra-eje (SMR)**

Posicionar el eje motor sobre el plan de la prensa como indicada en la figura (tiene que apoyar en el plan solo la pared interior del semivolante izquierdo) y, utilizando por el montaje una espina (1) de 4 mm como indicado en la figura, montar el engranaje (2) rinvio contra-eje. Remover la espina después del montaje.



**RIFERIMENTO (3) ALL'ESTERNO  
REFERENCE (3) OUTWARD  
RÉFÉRENCE (3) À L'EXTÉRIEUR  
BEZUG (3) DAS ÄUßERE  
REFERENCIA (3) A. EL EXTERIOR**

**RIMONTAGGIO MOTORE  
ENGINE REASSEMBLY  
RÉCOMPOSITION MOTEUR  
WIEDERZUSAMMENBAU DES MOTORS  
REENSEMBLAJE MOTOR**



Misurare con un calibro di profondità l'altezza "B" tra cuscinetto e piano unione semicarteri su entrambi i semicarteri. Misurare la larghezza "A" dell'albero motore. Considerando che il gioco tra albero motore e basamento deve essere di 0,4 mm, lo spessore della rondella di rasamento "C" da impiegare risulta dalla seguente differenza:

Using a depth slide gauge, measure height "B" between the bearing and joint face on the two crankcase halves. Measure width "A" of the crankshaft. Taking into account that the play between crankshaft and base has to be 0.4 mm - 0,0157 in., shim washer "C" thickness to be used is given by difference:

Avec un calibre de profondeur, mesurez la hauteur «B» entre palier et la surface du joint sur les deux semi-carter. Mesurez la largeur «A» de l'arbre moteur. En tenant compte que l'épaisseur du joint «C» est 0,4 mm. et que le jeu entre arbre moteur et carter doit être 0,4 mm., l'épaisseur de la rondelle "C" à user sera donné par la différence:

Den Abstand „B“ zwischen Lager und Dichtungsauflegeebene auf beide Kastenhälfte messen (eine Tiefenlehre benutzen). Die Breite „A“ der Antriebswelle messen. Da das Spiel zwischen Antriebswelle und Kubelgehäuse bei 0,4 mm liegen soll, ergibt sich die Dicke der zu verwendenden Ausgleichscheibe „D“ aus dem folgenden Unterschied:

Mide con un calibre de profundidad la altura "B" entre cojinete y superficie de apoyo de la guarnición en los dos semicárter. Mida la anchura «A» del eje motor. Considerando que el juego entre eje motor y bancada tiene que ser de 0,4 mm, el espesor de la arandela de tope "C" a usar resulta de la siguiente diferencia:

$$C = [ "B" \text{ (su entrambi i lati)} ] - ( "A" + 0,4 \text{ mm} )$$

$$C = [ "B" \text{ (on both sides)} ] - ( "A" + 0.4 \text{ mm} )$$

$$C = [ «B» \text{ (sur les deux côtés)} ] - ( «A» + 0,4 \text{ mm} )$$

$$C = [ „B“ \text{ (auf beiden Seiten)} ] - ( „A“ + 0,4 \text{ mm} )$$

$$C = [ "B" \text{ (a ambos lados)} ] - ( "A" + 0,4 \text{ mm} )$$

Le rondelle di rasamento sono disponibili nei seguenti spessori:

Shim washers are available in the following thicknesses:

Les rondelles d'épaisseur sont disponibles dans les mesures suivantes:

Die ausgleichscheiben haben folgende Dicken:

Las arendeals de tope se encuentran disponibles en los siguientes espesores:

0,3 mm - 0.0118 in.(codice - code no.- nr. code - Kode n°- código: 8A0028183)

0,5 mm - 0.0197 in.(codice - code no.- nr. code - Kode n°- código: 8C0028183)

0,6 mm - 0.0236 in.(codice - code no.- nr. code - Kode n°- código: 8D0028183)

0,8 mm - 0.0315 in.(codice - code no.- nr. code - Kode n°- código: 8F0028183)

1,0 mm - 0.0394 in.(codice - code no.- nr. code - Kode n°- código: 8H0028183)

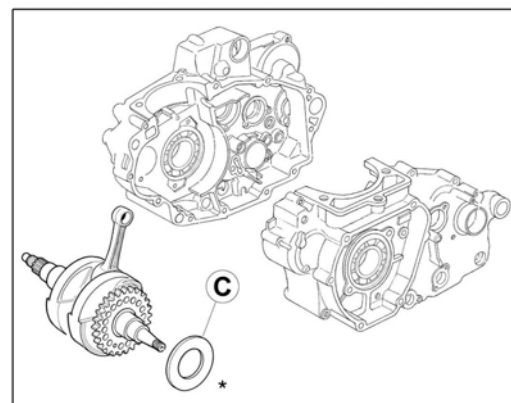
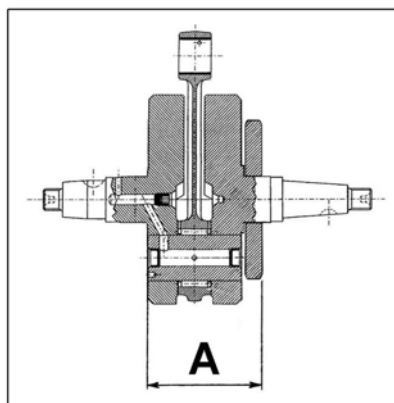
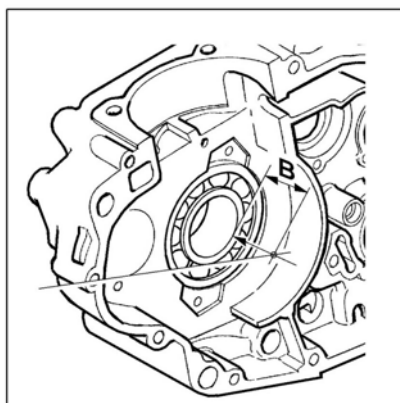
\* Lato sinistro

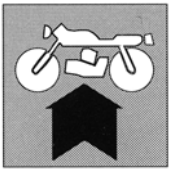
\* On L.H. Side

\* Côté gauche

\* Linke Seite

\* Lado izquierdo





**RIMONTAGGIO MOTORE  
ENGINE REASSEMBLY  
RÉCOMPOSITION MOTEUR  
WIEDERZUSAMMENBAU DES MOTORS  
REENSEMBLAJE MOTOR**

**Rimontaggio cambio**

Qualora si fossero smontati gli alberi del cambio, i paragrafi che seguono illustrano la sequenza di rimontaggio.

**Reassembly of transmission**

If the gear shafts have been disassembled, the following paragraphs show the reassembly sequence.

**Remontage boîte des vitesses**

Si les arbres de la boîte des vitesses ont été démontés, les paragraphes suivants montrent la séquence de rassembleage.

**Wiederzusammensetzung des Getriebes**

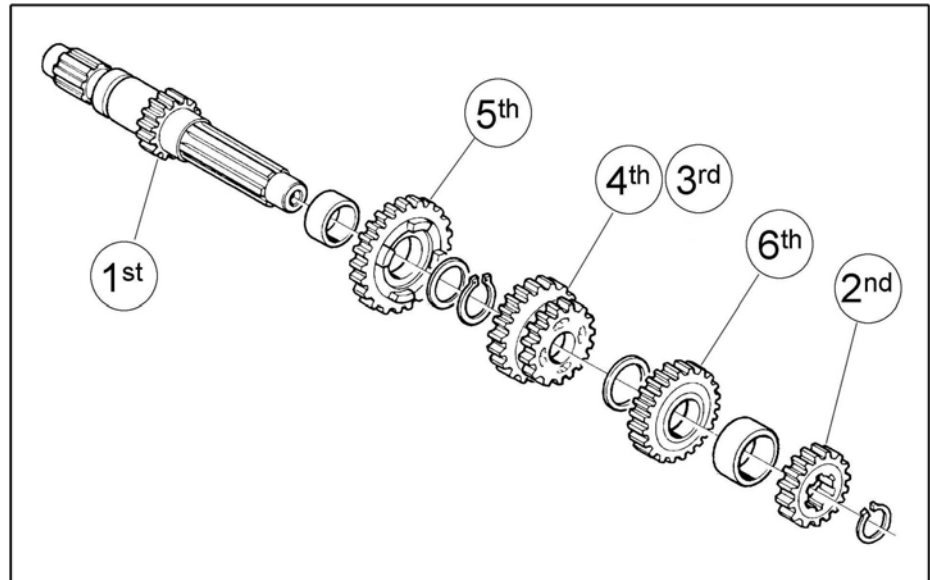
Wenn die Rücklaufwellen abmontiert werden, lesen Sie die folgenden Abschnitten, die die Phasen der iederzusammensetzung erläutern.

**Reensamblaje del cambio**

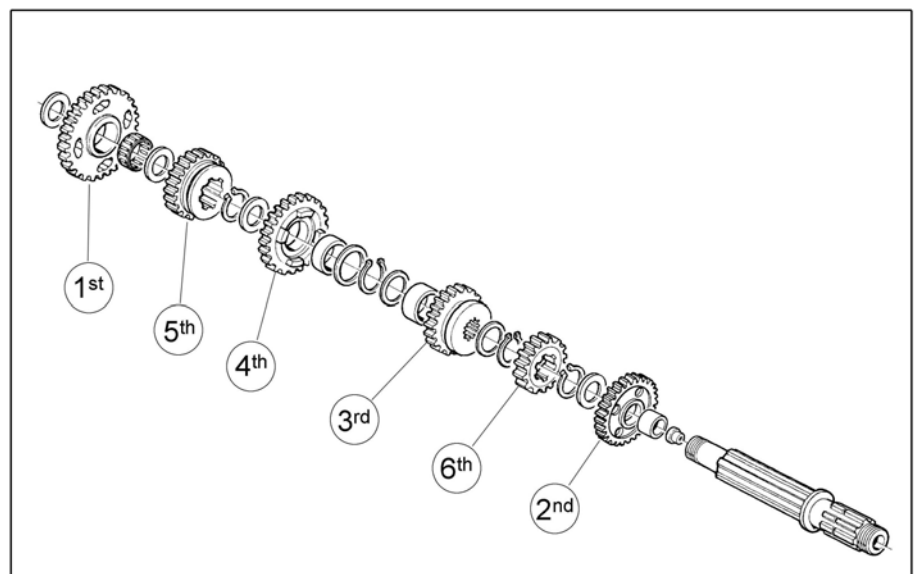
En el caso de que se hubiesen desmontado los ejes del cambio, los párrafos a continuación ilustran la sucesión en la fase para volver a montar.

**Cambio a 6 marce (TE, SMR)  
6 Speed transmission (TE, SMR)  
Boîte à 6 vitesses (TE, SMR)  
6-Gang Getriebe (TE, SMR)  
Cambio de 6 marchas (TE, SMR)**

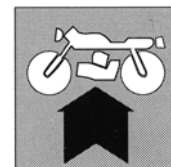
**Albero primario  
Main shaft  
Arbre primaire  
Hauptwelle  
Eje principal**



**Albero secondario  
Auxiliary shaft  
Arbre secondaire  
Vorgelegewelle  
Eje auxiliar**



**RIMONTAGGIO MOTORE  
ENGINE REASSEMBLY  
RÉCOMPOSITION MOTEUR  
WIEDERZUSAMMENBAU DES MOTORS  
REENSEMBLAJE MOTOR**



### Albero primario

Montare la bussola, l'ingranaggio della 5ª velocità sulla bussola, poi la rondella e l'anello di fermo. La rondella deve essere inserita tra l'ingranaggio e l'anello di fermo. Montare l'ingranaggio della 3ª e della 4ª, quindi la rondella. Montare l'ingranaggio della 6ª ed il distanziale in acciaio. Montare l'ingranaggio della 2ª e l'anello di fermo.

### Main shaft

Mount the bushing, the 5th gear on the bushing and after that the washer and the circlip. The washer should be between the gear and the circlip. Mount the 3rd-4th gear and after that, the washer. Mount 6th gear and the steel spacer. Mount 2nd gear and the circlip.

### Arbre primaire

Monter la douille, l'engrenage de 5ème vitesse sur la douille ensuite, la rondelle et la bague d'arrêt. Placer la rondelle entre l'engrenage et la bague d'arrêt. Monter l'engrenage de 3ème, de 4ème vitesse et la rondelle. Monter l'engrenage de 6ème vitesse et l'entretoise en acier. Monter l'engrenage de 2ème et la bague d'arrêt.

### Hauptwelle

Die buchse montieren, das Zahnrad der 5 Gang auf die buchse, dann die Scheibe und der Haltering. Die Scheibe muß zwischen das Zahnrad und dem Haltering eingesteckt werden. Das Zahnrad der 3 Gang und der 4 Gang montieren, also die Scheibe. Das Zahnrad von der 6 Gang und dem Distanzstück in Stahl montieren. Das Zahnrad von der 2 Gang und dem Haltering montieren.

### Eje principal

Monte el manguito, el engranaje de la 5ª velocidad en el manguito, luego la arandela y el anillo de tope. La arandela tiene que insertarse entre el engranaje y el anillo de tope. Monte el engranaje de la 3ª, de la 4ª y la arandela. Monte el engranaje de la 6ª y el separador de acero. Monte el engranaje de la 2ª y el anillo de tope.

A: con 5a innestata

A: 5th gear engaged

A: avec la 5ème vitesse embrayée

A: mit 5° Gang eigesetzt

A: con 6° embrague

B: con 6a innestata

B: 6th gear engaged

B: avec la 6ème vitesse embrayée

B: mit 6° ang eigesetzt

B: con 6° embrague

C: 6a allineata alla battuta albero

C: 6th gear aligned with shaft broaching

C: engrenage 6ème marche en ligne avec le brochage de l'arbre

C: Getriebe sechstes Ganges, ausgerichtet mit dem Wellentäumen

C: 6° apoyado al tope eye

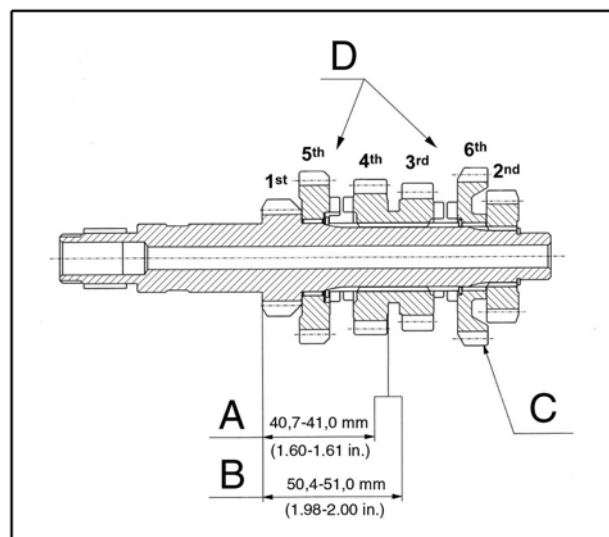
D: lubrificare questi accoppiamenti con MOLYKOTE G-n plus

D: lubricate at the assembly with MOLYKOTE G-n plus

D: Lubrifier ces accouplements avec du MOLYKOTE G-n plus

D: Schmierer: diese Zusammenkoppeln mit MOLYKOTE G-n Plus

D: Lubricar estos acoplamientos con MOLYKOTE G-n plus



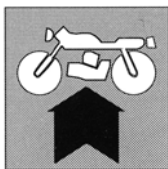
**Albero primario completo**

**Main shaft complete**

**Arbre primaire complet**

**Hauptwelle kpl.**

**Eje principal completo**



# RIMONTAGGIO MOTORE ENGINE REASSEMBLY RÉCOMPOSITION MOTEUR WIEDERZUSAMMENBAU DES MOTORS REENSEMBLAJE MOTOR

## Albero secondario

Montare il tappo e la bussola. Montare l'ingranaggio della 2<sup>a</sup> la rondella e l'anello di fermo. Montare l'ingranaggio della 6<sup>a</sup> e l'anello di fermo. Montare la rondella. Inserire la bussola nell'ingranaggio della 3<sup>a</sup>. Montare l'ingranaggio della 3<sup>a</sup>, la rondella e l'anello di fermo. Applicare "MOLYKOTE G-n plus" sull'ingranaggio della 3<sup>a</sup>. Montare la rondella. Inserire la bussola nell'ingranaggio della 4<sup>a</sup>. Montare l'ingranaggio della 4<sup>a</sup>, la rosetta e l'anello di fermo. Applicare "MOLYKOTE G-n plus" sull'ingranaggio della 4<sup>a</sup>. Montare l'ingranaggio della 5<sup>a</sup> e la rondella. Montare il cuscinetto, l'ingranaggio della prima e la rondella.

## Auxiliary shaft

Mount the plug and the bush. Mount 2nd gear, the washer and the circlip. Mount the 6th gear and the circlip. Mount the washer. Fit the washer into the 3rd gear. Mount the 3rd gear, the washer and the circlip. Apply "MOLYKOTE G-n plus" under 3rd gear. Mount the washer. Fit the bush into the 4th speed gear. Mount the 4th speed gear, the washer and the circlip. Apply "MOLYKOTE G-n plus" under 4th gear. Mount 5th gear and the washer. Mount the needle bearing, the 1st speed gear and the washer.

## Arbre secondaire

Monter le bouchon et la douille. Monter l'engrenage de 2<sup>ème</sup>, la rondelle et la bague d'arrêt. Monter l'engrenage de 6<sup>ème</sup> et la bague d'arrêt.

Monter la rondelle. Monter la douille entre l'engrenage de 3<sup>ème</sup>. Monter l'engrenage de 3<sup>ème</sup>, la rondelle et la bague d'arrêt. Etaler "MOLYKOTE G-n plus" sur l'engrenage de 3<sup>ème</sup> vitesse. Monter la rondelle. Monter la douille entre l'engrenage de 4<sup>ème</sup>. Monter l'engrenage de 4<sup>ème</sup>, la rondelle et la bague d'arrêt. Etaler "MOLYKOTE G-n plus" sur l'engrenage de 4<sup>ème</sup> vitesse. Monter l'engrenage de 5<sup>ème</sup> et la rondelle. Monter le roulement, l'engrenage de 1<sup>ère</sup> et la rondelle.

## Vorgelegewelle

Den Verschluss und die buchse montieren. Das Zahnrad und die Scheibe und der Haltering montieren. Das Zahnrad der 6 Gang und der Haltering montieren. Die Scheibe montieren. Die buchse im das Zahnrad der 3 Gang. Das Zahnrad der 3 Gang, die Scheibe und der Haltering montieren. Des Types "MOLYKOTE G-n Plus" auf der das fett Zahnrad der 3 Gang. Die Scheibe montieren. Die buchse im das Zahnrad der 4 Gang montieren. Das Zahnrad der 4 Gang, die Scheibe und der Haltering montieren. Des Types "MOLYKOTE G-n Plus" auf der das fett Zahnrad der 4 Gang. Das Zahnrad der 5 Gang und die Scheibe montieren. Das lager, das Zahnrad der 1 Gang und die Scheibe montieren.

## Eje auxiliar

Monte el tapón y el manguito. Monte el engranaje de la 2<sup>º</sup>, la arandela y el anillo de retención. Monte el engranaje de la 6<sup>º</sup> y el anillo de retención. Monte la arandela. Monte el manguito entre el engranaje de la 3<sup>º</sup>. Monte el engranaje de la 3<sup>º</sup>, la arandela y el anillo de retención. Ponga "MOLYKOTE G-n plus" en el engranaje de la 3<sup>º</sup>. Monte la arandela. Monte el manguito entre el engranaje de la 4<sup>º</sup>. Monte el engranaje de la 4<sup>º</sup>, la arandela y el anillo de retención. Ponga "MOLYKOTE G-n plus" en el engranaje de la 4<sup>º</sup>. Monte el engranaje de la 5<sup>º</sup> y la arandela. Monte el cojinete, el engranaje de la 1<sup>º</sup> y la arandela.

A: con 1a innestata  
A: 1st gear engaged  
A: avec la 1<sup>ère</sup> vitesse embrayee  
A: mit 1<sup>º</sup> Gang eigesetzt  
A: con 1<sup>º</sup> embrague

B: con 4a innestata  
B: 4th gear engaged  
B: avec la 4<sup>ème</sup> vitesse embrayee  
B: mit 4<sup>º</sup> ang eigesetzt  
B: con 4<sup>º</sup> embrague

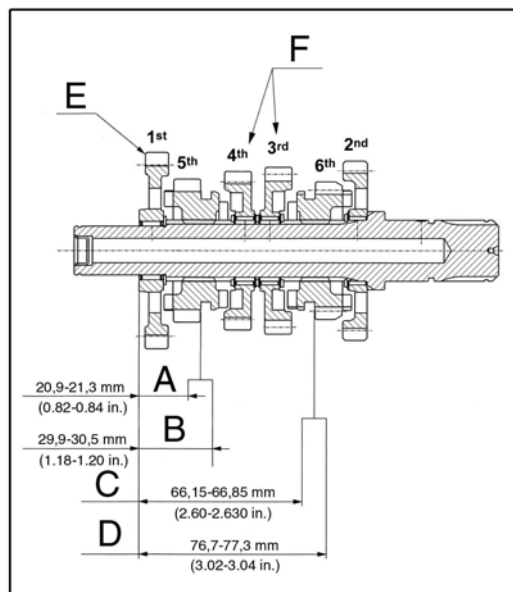
C: con 3a innestata  
C: 3rd gear engaged  
C: avec la 3<sup>ème</sup> vitesse embrayee  
C: mit 3<sup>º</sup> ang eigesetzt  
C: con 3<sup>º</sup> embrague

D: con 6a innestata  
D: 6th gear engaged  
D: avec la 6<sup>ème</sup> vitesse embrayee  
D: mit 6<sup>º</sup> ang eigesetzt  
D: con 6<sup>º</sup> embrague

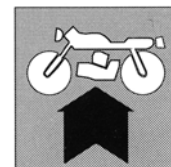
E: 1a allineata alla battuta albero  
E: 1st gear aligned with shaft broaching  
E: engrenage 1<sup>ère</sup> marche en ligne avec le brochage de l'arbre  
E: Getriebe erster Gang, ausgerichtet mit dem Wellentäumen  
E: 1<sup>º</sup> apoyado al tope eye

F: lubrificare questi accoppiamenti con MOLYKOTE G-n plus  
F: lubricate at the assembly with MOLYKOTE G-n plus  
F: Lubrifier ces accouplements avec du MOLYKOTE G-n plus  
F: Schmierien: diese Zusammenkoppeln mit MOLYKOTE G-n Plus  
F: Lubricar estos acoplamientos con MOLYKOTE G-n plus

## Albero secondario completo Auxiliary shaft complete Arbre secondaire complet Vorgelegewelle kpl. Eje auxiliar completo

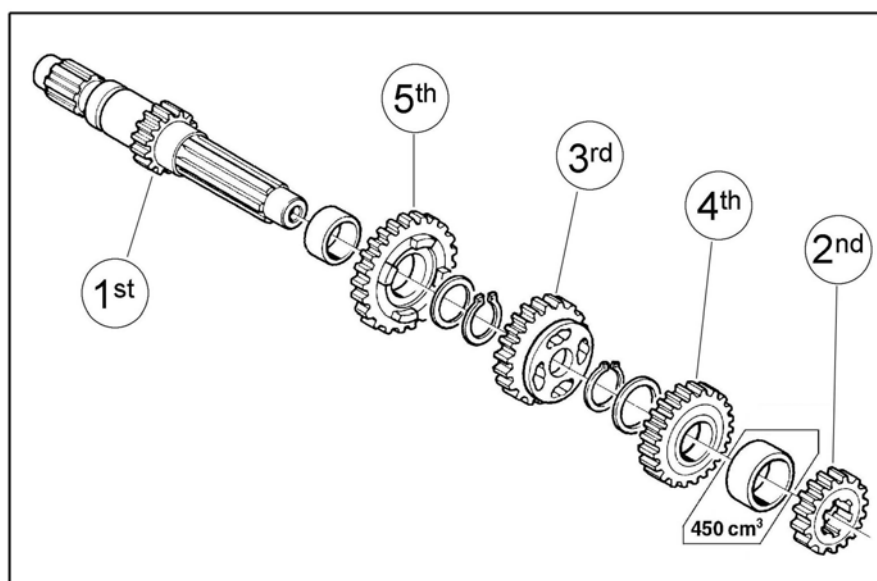


**RIMONTAGGIO MOTORE  
ENGINE REASSEMBLY  
RÉCOMPOSITION MOTEUR  
WIEDERZUSAMMENBAU DES MOTORS  
REENSEMBLAJE MOTOR**

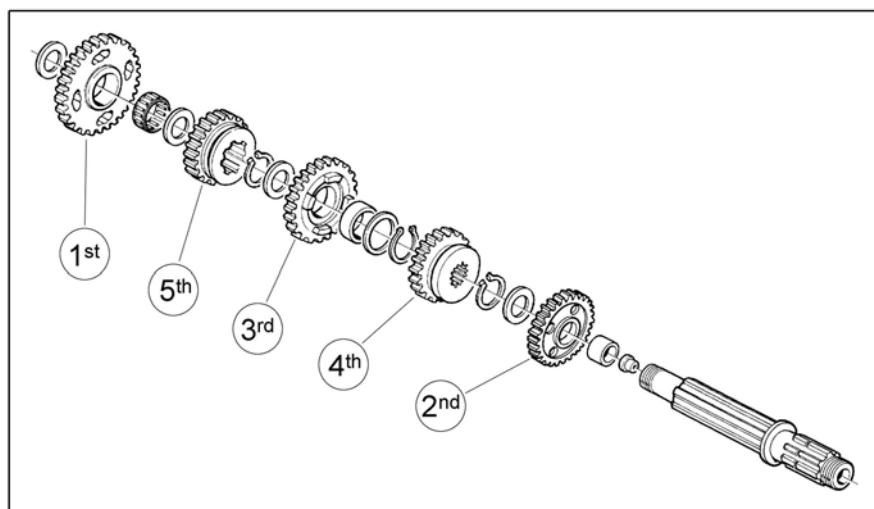


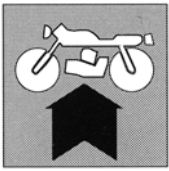
**Cambio a 5 marce (TC)  
5 Speed transmission (TC)  
Boîte à 5 vitesses (TC)  
5-Gang Getriebe (TC)  
Cambio de 5 marchas (TC)**

**Albero primario  
Main shaft  
Arbre primaire  
Hauptwelle  
Eje principal**



**Albero secondario  
Auxiliary shaft  
Arbre secondaire  
Vorgelegewelle  
Eje auxiliar**





**RIMONTAGGIO MOTORE  
ENGINE REASSEMBLY  
RÉCOMPOSITION MOTEUR  
WIEDERZUSAMMENBAU DES MOTORS  
REENSEMBLAJE MOTOR**

**Albero primario**

Montare la bussola, l'ingranaggio della 5ª velocità sulla bussola, poi la rondella e l'anello di fermo. La rondella deve essere inserita tra l'ingranaggio e l'anello di fermo. Montare l'ingranaggio della 3ª, l'anello di fermo e la rondella. Montare l'ingranaggio della 4ª. Montare il distanziale (solo per 400-450-510 cc). Montare l'ingranaggio della 2ª.

**Main shaft**

Mount the bushing, the 5th gear on the bushing and after that the washer and the circlip. The washer should be between the gear and the circlip. Mount the 3rd gear, the circlip and the washer. Mount the 4th gear. Mount the spacer (only for 400-450-510 cc). Mount 2nd gear.

**Arbre primaire**

Monter la douille, l'engrenage de 5ème vitesse sur la douille ensuite, la rondelle et l'anneau ressort. Placer la rondelle entre l'engrenage et la bague d'arrêt. Monter l'engrenage de 3ème, la bague d'arrêt et la rondelle. Monter l'engrenage de 4ème. Monter l'entretoise (400-450-510 cc). Monter l'engrenage de 2ème.

**Hauptwelle**

Montieren: die buchse, das Zahnrad der 3 Gang auf die buchse, dann die Scheibe und der Haltering. Die Scheibe muß zwischen das Zahnrad und der Haltering eingesteckt werden. Montieren: das Zahnrad der 3 Gang, der Haltering und die Scheibe. Das Zahnrad der 4 Gang. Das Distanzstück (nur für 400-450-510 cc) montieren. das Zahnrad der 2 Gang.

**Eje principal**

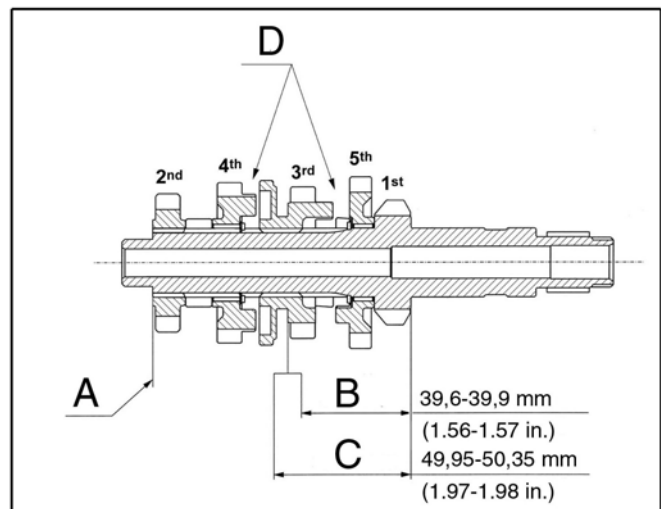
Monte el manguito, el engranaje de la 5ª velocidad en el manguito, luego la arandela y el anillo e tope. La arandela tiene que insertarse entre el engranaje y el anillo de tope. Monte el engranaje de la 3ª, el anillo de tope y la arandela. Monte el engranaje de la 4ª. Monte el separador (400-450-510 cc). Monte el engranaje de la 2ª.

- A: 2a allineata alla battuta albero
- A: 2nd gear aligned with shaft broaching
- A: engrenage 2ème marche en ligne avec le brochage de l'arbre
- A: Getriebe 2° Ganges, ausgerichtet mit dem Wellentäumen
- A: 2° apoyado al tope eye

- B: con 5a innestata
- B: 5th gear engaged
- B: avec la 5ème vitesse embrayee
- B: mit 5° Gang eigesetzt
- B: con 6° embrague

- C: con 4a innestata
- C: 4th gear engaged
- C: avec la 4ème vitesse embrayee
- C: mit 4° Gang eigesetzt
- C: con 4° embrague

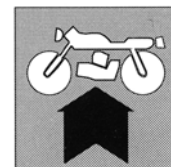
- D: lubrificare questi accoppiamenti con MOLYKOTE G-n plus
- D: lubricate at the assembly with MOLYKOTE G-n plus
- D: Lubrifier ces accouplements avec du MOLYKOTE G-n plus
- D: Schmierem: diese Zusammenkoppeln mit MOLYKOTE G-n Plus
- D: Lubricar estos acoplamientos con MOLYKOTE G-n plus



**Albero primario completo  
Main shaft complete  
Arbre primaire complet  
Hauptwelle kpl.  
Eje principal completo**



**RIMONTAGGIO MOTORE  
ENGINE REASSEMBLY  
RÉCOMPOSITION MOTEUR  
WIEDERZUSAMMENBAU DES MOTORS  
REENSEMBLAJE MOTOR**



**Albero secondario**

Montare il tappo e la bussola. Montare l'ingranaggio della 2<sup>a</sup> la rondella e l'anello di fermo. Montare l'ingranaggio della 4<sup>a</sup> e l'anello di fermo. Montare la rondella. Inserire la bussola e l'ingranaggio della 3<sup>a</sup> sulla bussola. Montare la rondella e l'anello di fermo. Applicare "MOLYKOTE G-n plus" sull'ingranaggio della 3<sup>a</sup>. Montare l'ingranaggio della 5<sup>a</sup> e la rondella. Montare il cuscinetto, l'ingranaggio della prima e la rondella.

**Auxiliary shaft**

Mount the plug and the bush. Mount 2nd gear, the washer and the circlip. Mount the 4th gear and the circlip. Mount the washer. Fit the washer and mount the 3rd gear into the bush. Mount the washer and the circlip. Apply "MOLYKOTE G-n plus" under 3rd gear. Mount 5th gear and the washer. Mount the needle bearing, the 1st speed gear and the washer.

**Arbre secondaire**

Monter le bouchon et la douille. Monter l'engrenage de 2<sup>ème</sup>, la rondelle et la bague d'arrêt. Monter l'engrenage de 4<sup>ème</sup> et la bague d'arrêt. Monter la rondelle. Monter la douille et l'engrenage de 3<sup>ème</sup> entre la douille. Monter la rondelle et la bague d'arrêt. Etaler "MOLYKOTE G-n plus" sur l'engrenage de 3<sup>ème</sup> vitesse. Monter l'engrenage de 5<sup>ème</sup> et la rondelle. Monter le roulement, l'engrenage de 1<sup>ère</sup> et la rondelle.

**Vorgelegewelle**

Den Verschluss und die buchse montieren. Das Zahnrad der 2 Gang, die Scheibe und der Haltering montieren. Das Zahnrad der 4 Gang und der Haltering montieren. Die Scheibe montieren. Einstecken: die buchse und Das Zahnrad der 3 Gang auf die buchse. Die Scheibe und der Haltering montieren.

Des Types "MOLYKOTE G-n Plus" auf der das fett Zahnrad der 3 Gang. Das Zahnrad der 5 Gang und die Scheibe montieren. Das lager, das Zahnrad der 1 Gang und die Scheibe montieren.

**Eje auxiliar**

Monte el tapón y el manguito. Monte el engranaje de la 2<sup>º</sup>, la arandela y el anillo de retención. Monte el engranaje de la 4<sup>º</sup> y el anillo de retención. Monte la arandela. Monte el manguito y el engranaje de la 3<sup>º</sup> entre el manguito. Monte la arandela y el anillo de retención. Ponga "MOLYKOTE G-n plus" en el engranaje de la 3<sup>º</sup>. Monte el engranaie de la 5<sup>º</sup> v la arandela. Monte el coiinete, el engranaje de la 1<sup>º</sup> y la arandela.

A: con 1a innestata

A: 1st gear engaged

A: avec la 1<sup>ère</sup> vitesse embrayee

A: mit 1<sup>º</sup> Gang eigesetzt

A: con 1<sup>º</sup> embrague

B: con 3a innestata

B: 3rd gear engaged

B: avec la 3<sup>ème</sup> vitesse embrayee

B: mit 3<sup>º</sup> Gang eigesetzt

B: con 3<sup>º</sup> embrague

C: con 2a innestata

C: 2nd gear engaged

C: avec la 2<sup>ème</sup> vitesse embrayee

C: mit 2<sup>º</sup> Gang eigesetzt

C: con 2<sup>º</sup> embrague

D: 1a allineata alla battuta albero

D: 1st gear aligned with shaft broaching

D: engrenage 1<sup>ère</sup> marche en ligne avec le brochage de l'arbre

D: Getriebe erster Gang, ausgerichtet mit dem Wellentäumen

D: 1<sup>º</sup> apoyado al tope eye

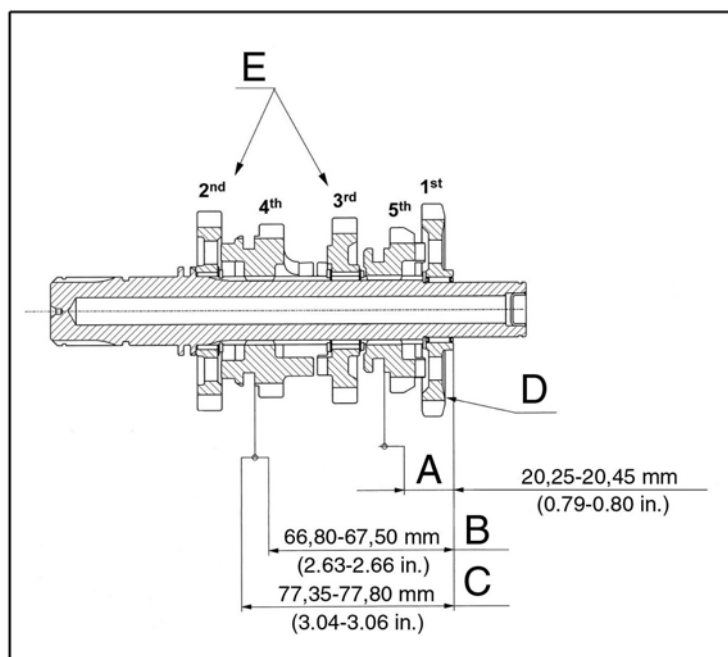
E: lubrificare questi accoppiamenti con MOLYKOTE G-n plus

E: lubricate at the assembly with MOLYKOTE G-n plus

E: Lubrifier ces accouplements avec du MOLYKOTE G-n plus

E: Schmierer: diese Zusammenkoppel mit MOLYKOTE G-n Plus

E: Lubricar estos acoplamientos con MOLYKOTE G-n plus



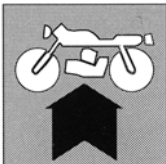
**Albero secondario completo**

**Auxiliary shaft complete**

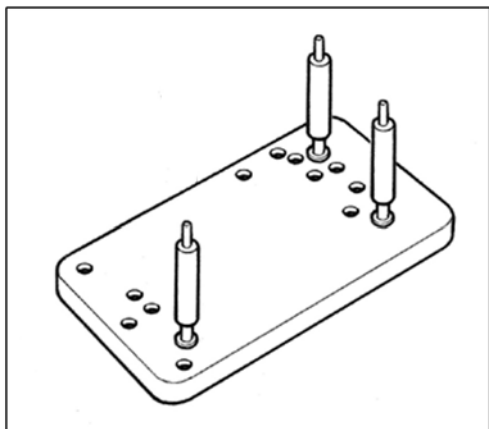
**Arbre secondaire complet**

**Vorgelegewelle kpl.**

**Eje auxiliar completo**



# RIMONTAGGIO MOTORE ENGINE REASSEMBLY RÉCOMPOSITION MOTEUR WIEDERZUSAMMENBAU DES MOTORS REENSEMBLAJE MOTOR



## Rimontaggio del carter

Pulire i piani di appoggio tra i semicarter ed appoggiare il semicarter sull'attrezzo n. codice 8A00 90662.

## Reassembly of crankcase

Clean the faces between the half-cases then support the half-case using a suitable tool code no. 8A00 90662.

**Remontage du carter** Nettoyer les étages d'appui entre les semicarter et appuyer le semicarter sur l'outil nr. code 8A00 90662.

## Wiederzusammensetzung der Kurbelgehäuses

Die Pläne von Unterstützung der Kurbelgehäuses reinigen.  
Sich der Kurbelgehäuses auf das Sonderwerkzeuge Code Nr 8A00 90662.

## Reensamblaje del cárter

Limpiar los planes de apoyo entre los semicarter y apoyar el semicarter en el herramienta n. codigo 8A00 90662.



Riscaldare a circa 125°C e montare i cuscinetti a sfera nei due semicarter utilizzando un apposito tampone (viti fiss. piastrine ritegno cuscinetti: 11Nm/ 1,1 Kgm/ 7.9 ft-lb + LOCTITE 272).

Warm up at approx. 125°C (257°F), and fit the ball bearings into the two half-cases with a suitable tool (crankcase bearings plates screws: 11Nm/ 1,1 Kgm/ 7.9 ft-lb + LOCTITE 272).

Réchauffer à environ 125°C et monter les roulements à la sphère dans les deux demi-carter en utilisant un tampon spécial (vis de fixation plaquettes roulements carter: 11Nm/ 1,1 Kgm/ 7.9 ft-lb + LOCTITE 272).

Auf ungefähr 125°C aufheizen und die Kugellager in die beiden Halbabdeckungen montieren (um die Operation vorzunehmen, einen dazu bestimmen Tampon benutzen) (Befestigungsschraube Gehäuselager Platte: 11Nm/ 1,1 Kgm/ 7.9 ft-lb + LOCTITE 272).



Calentar a acerca de 125°C y montar los cojinetes a esfera en los dos semicárter utilizando un tampón adecuado (tornillo fijación cojinete de carter: 11Nm/ 1,1 Kgm/ 7.9 ft-lb + LOCTITE 272).

Installare il gruppo dei due alberi del cambio.

Install the two gearbox shafts as one unit.

Installer le groupe des deux arbres de change vitesses.

Die Gruppe der zwei Getriebewellen installieren.

Instalar el grupo de los dos ejes del cambio.

Installare le tre forcelle cambio.

Install the three gear strikers.

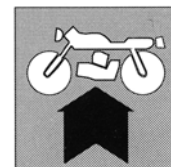
Installer les trois fourches de change vitesses.

Die drei Schaltgabeln installieren.

Instalar las tres horquillas cambio.



**RIMONTAGGIO MOTORE  
ENGINE REASSEMBLY  
RÉCOMPOSITION MOTEUR  
WIEDERZUSAMMENBAU DES MOTORS  
REENSEMBLAJE MOTOR**



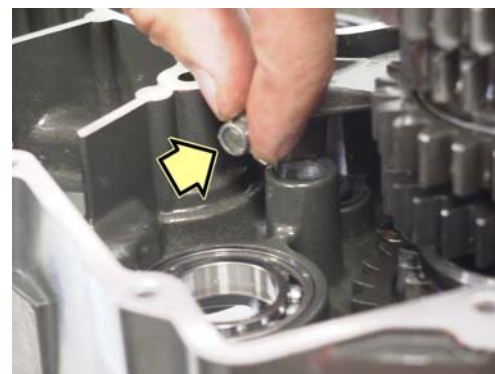
Assicurarsi che le bussole siano inserite correttamente (applicare grasso sulle bussole).

Make sure that the mounting of the bushes is correct (apply grease on the bushes).

S'assurer que les douilles soient insérées correctement (appliquer gras sur les douilles).

Kontrollieren, daß die Buchsen korrekt eingesteckt werden (auf die Buchsen fett anwenden).

Cerciorarse que los manguitos sean insertados correctamente (auf die Buchsen fett anwenden).



Lubrificare con olio motore le superfici che si inseriscono negli ingranaggi.

Lubricate with motor oil the surfaces that fit in the gear wheels.

Lubrifier avec huile moteur les surfaces qui s'insèrent dans les engrenages.

Die Flächen mit Mototöl einschmieren, die sich in die Räder einführen.

Lubricar con aceite motor las superficies que se introducen en los engranajes.



Inserire il tamburo di selezione marce nella sua sede.

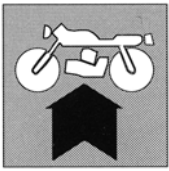
Put the selector drum in its place.

Insérer le tambour de sélection vitesses dans son siège.

Die Wählertrommel in ihren Sitz einführen.

Insertar el tambor de selección marchas en su sede.





## RIMONTAGGIO MOTORE ENGINE REASSEMBLY RÉCOMPOSITION MOTEUR WIEDERZUSAMMENBAU DES MOTORS REENSEMBLAJE MOTOR



Installare gli alberi delle forcelle accertandosi che esse si muovano liberamente. Provare il gruppo cambio facendo girare il tamburo selezione marce.

Install the gear striker shafts. Make sure that the gear strikers move easily on the shafts. Check gearbox operation by turning the gear selector drum.

Installer les arbres des fourches en les vérifiant qu'elles les remuent librement. Vérifier le groupe de change vitesses en faisant tourner le tambour sélection vitesses.

Die Gabelwellen installieren; dabei sich vergewissern, dass sie sich frei bewegen. Die Getriebegruppe prüfen, indem man die Wählertrommel drehen lässt.



Instalar los ejes de las horquillas cerciorándose que ellas se muevan libremente. Probar el grupo cambio haciendo girar el tambor selección marchas.



Lubrificare con olio motore il perno di banco e montare l'albero motore nel semicarter destro.

Lubricate with motor oil the crankshaft journal with grease and assemble the shaft in the right half-crankcase.

Lubrifier avec huile moteur le goujon et monter l'arbre moteur dans le demi-carter droite.

Mit Mototöl der Zapfen schmieren und die Kurbelwelle im rechter Kurbelgehäuse montieren.

Lubricar con aceite motor el perno de banco y montar el eje motor en el semicarter derecho.



Riscaldare i cuscinetti di banco del basamento.

Warm the crankshaft ball bearings of the crankcase.

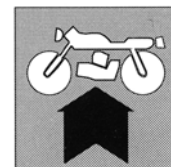
Réchauffer les roulement de l'arbre moteur de le carter.

Wärmen: des Lagerschale für Kurbelwelle des Kurbelgehäuse.

Calentar los cojinetes de banco del carter.



**RIMONTAGGIO MOTORE  
ENGINE REASSEMBLY  
RÉCOMPOSITION MOTEUR  
WIEDERZUSAMMENBAU DES MOTORS  
REENSEMBLAJE MOTOR**



Montare contemporaneamente albero motore e contralbero di equilibratura allineando le bulnature sugli ingranaggi (il montaggio contemporaneo dell'albero motore e del contralbero è obbligatorio sui modelli 400-450-510). Montare la rosetta di rasamento sull'albero motore.

Mount contemporarily the crankshaft and the counter balancing shaft aligning the chasings on the gears (the contemporary assembling of the crankshaft and the counter balancing shaft is obligatory on 400-450-510 models). Mount the distance washer on the crankshaft.

Monter arbre en même temps l'arbre moteur et l'arbre de balancement en alignant les références sur les engrenages (l'assemblage contemporain de l'arbre moteur et de l'arbre de balancement est obligatoire sur les modèles 400-450-510). Monter la rondelle d'épaulement sur l'arbre moteur.

Die Kurbelwelle und den Worgelewelle montieren und die Bezüge auf des Zahnrad aufreihen (die gleichzeitige Montage von die Kurbelwelle und den Worgelewelle ist auf die Modelle 400-450-510 verbindlich). Die Scheibe auf die Kurbelwelle montieren.

Montar al mismo tiempo el eje motor y el contra-eje de equilibrado alineando las referencias sobre los engranajes (el montaje contemporáneo del eje motor y el contra-eje de equilibrado es obligatorio sobre los modelos 400-450-510). Montar arandela de tope sobre el eje motor.

Applicare uno strato di "LOCTITE 510" sulla superficie di appoggio del semicarter sinistro; riscaldare la sede del cuscinetto di banco e montare il semicarter. Per unire il basamento, assemblare le due metà utilizzando un martello in plastica. Serrare le viti (8 Nm-0,8 Kgm-5.8 ft/lb).

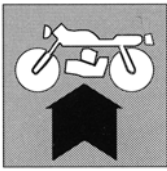
Smear the union surface of the left half case with "LOCTITE 510"; warm the crankshaft bearing seat and fit the half case. In order to join the crankcase, by striking with a plastic hammer join the two halves. Tighten the allen bolts (8 Nm-0,8 Kgm-5.8 ft/lb).

Appliquer une couche de «LOCTITE» 510 sur la surface d'appui du demi-carter gauche; réchauffer le siege de le roulement de l'arbre moteur et monter ce dernier. Pour unir le carter assembler les deux moitiés en utilisant un marteau en plastique. Serrer les vis (8 Nm-0,8 Kgm-5.8 ft/lb).

Eine Schicht von "LOCTITE 510" auf die Oberfläche von Unterstützung des linke Kurbelgehäuse; zu 125°C den Kurbelgehäuse wärmen und den Kurbelgehäuse montieren. Die zwei Hälften mit Hilfe eines Plastikhammers zusammenzubauen. Schrauben festmachen (8 Nm-0,8 Kgm-5.8 ft/lb).

Aplicar una capa de „LOCTITE“ 510 sobre la superficie de apoyo del semicarter izquierdo; calentar la sede del cojín del eje motor y montar el semicarter. Para unir los semicárter, ensamblar las dos mitades utilizando un martillo de plástico. Cerrar los tornillos (8 Nm-0,8 Kgm-5.8 ft/lb).





# RIMONTAGGIO MOTORE ENGINE REASSEMBLY RÉCOMPOSITION MOTEUR WIEDERZUSAMMENBAU DES MOTORS REENSEMBLAJE MOTOR



## Rimontaggio comando cambio, avviamento elettrico e pompa olio

Il montaggio del selettore marce deve essere effettuato operando inversamente rispetto allo smontaggio. Serrare l'ingranaggio conduttore sull'albero motore alla coppia prescritta (180 Nm-18 Kgm-130 ft/lb + LOCTITE 243).

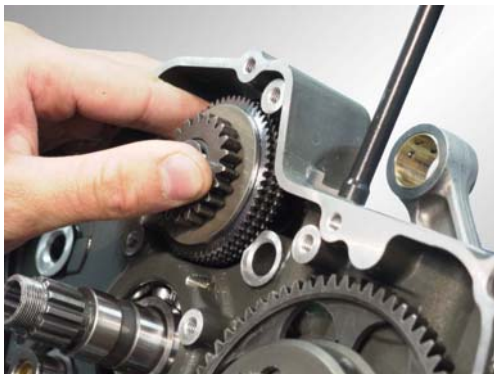
Montare l'ingranaggio dell'avviamento.

**NOTA:** nel rimontaggio della ruota libera, rispettare il contrassegno effettuato in fase di smontaggio.

Verificare le condizioni dei denti degli ingranaggi che non devono presentare tracce di usura o rotture; in caso contrario, effettuare la sostituzione. Montare il secondo ingranaggio di rinvio avviamento.

Montare la piastra di ritegno (8 Nm-0,8 Kgm-5.8 ft/lb + LOCTITE 243).

Serrare il perno fissaggio tamburo selettore (20 Nm-2 Kgm-14.5 ft/lb + LOCTITE 243), montare il saltarello e relativa molla. Montare il rocchetto selettore e fissare la flangia (8 Nm-0,8 Kgm-5.8 ft/lb + LOCTITE 243).



## Reassembly of gearshift mechanism, electric starting system and oil pump

Assembly of the gearshift mechanism should be done in reverse order to disassembly. Tighten the driving gear on the crankshaft to the required torque (180 Nm-18 Kgm-130 ft/lb + LOCTITE 243).

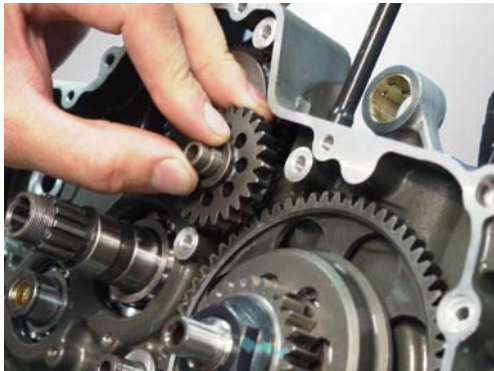
Mount the starting driven gear.

**NOTE:** reassemble the free wheel in accordance with the mark previously done, during disassembly.

Check the gears teeth for wear and failure. If worn or broken, replace it. Mount the second starting driven gear.

Mount the retaining plate (8 Nm-0,8 Kgm-5.8 ft/lb + LOCTITE 243).

Tighten the gear selector fixing pin (20 Nm-2 Kgm-14.5 ft/lb + LOCTITE 243), mount the gear fixing click and the relative spring. Mount the sprocket and fix the plate (8 Nm-0,8 Kgm-5.8 ft/lb + LOCTITE 243).



## Remontage groupe de commande de vitesse, groupe démarrage électrique et pompe huile

L'assemblage du sélecteur marches il doit être effectué en opérant inversement respect au démontage. Serrer l'engrenage conducteur sur l'arbre moteur au couple de serrage prescrit (180 Nm-18 Kgm-130 ft/lb + LOCTITE 243).

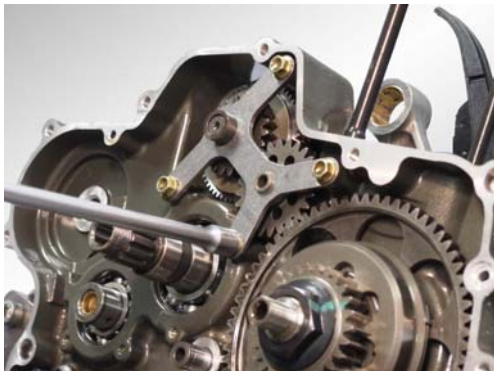
Monter l'engrenage de renvoi pompe huile et la bague d'arrêt. Monter l'engrenage du démarrage.

**NOTE:** remonter la roue libre en accordance avec la marque précédemment effectuée pendant le démontage.

Vérifier les conditions des dents des engrenages qui ne doivent pas présenter traces d'usure ou ruptures. En cas contraire, effectuer la substitution. Monter le second engrenage de renvoi démarrage.

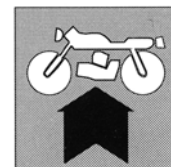
Monter la plaque de retenue (8 Nm-0,8 Kgm-5.8 ft/lb + LOCTITE 243).

Serrer le pivot fixation tambour sélecteur (20 Nm-2 Kgm-14.5 ft/lb + LOCTITE 243), monter le cliquet et ressort relatif. Monter le rochet du sélecteur et fixer la bride (8 Nm-0,8 Kgm-5.8 ft/lb + LOCTITE 243).





**RIMONTAGGIO MOTORE  
ENGINE REASSEMBLY  
RÉCOMPOSITION MOTEUR  
WIEDERZUSAMMENBAU DES MOTORS  
REENSEMBLAJE MOTOR**



**Wiederzusammensetzung der Getriebegruppe, Elektrische Anlassergruppe und Ölpumpen**

Um den Getriebewähler zu montieren, in umgekehrter Reihenfolge zur Abmontierung verfahren. Das Antriebsrad auf der Motorwelle mit dem vorgeschriebenem Drehmoment anziehen (180 Nm-18 Kgm-130 ft/lb + LOCTITE 243).

Das Zahradvorgelege der Pumpe Öl und die Filzring montieren. Die Anlasserzahnrad montieren.

**ANMERKUNG:** in die Remontage des Freilaufes, den während der Zerlegung vorgenommenen Bezug beachten.

Die Bedingungen von den Zähnen der Getriebe, die keine Spuren von Wucher oder Brechen vorstellen sollten, prüfen. Andernfalls, den Ersatz vornehmen. Den zweiten Zahradvorgelege des Starters montieren.

Die Platte von Halten montieren (8 Nm-0,8 Kgm-5.8 ft/lb + LOCTITE 243).

Schrauben die Stütze von Befestigung der Trommel des Wählers (20 Nm-2 Kgm-14.5 ft/lb + LOCTITE 243) und der Sturmhaken mit feder. Die Spule montieren und den Flansch befestigen (8 Nm-0,8 Kgm-5.8 ft/lb + LOCTITE 243).

**Reensamblaje grupo mando cambio, grupo arranque electrico y bomba aceite**

El montaje del selector marchas tiene que ser efectuado obrando contrariamente con respecto del desmontaje. Cerrar el engranaje conductor sobre el eje motor al par de apriete prescrito (180 Nm-18 Kgm-130 ft/lb + LOCTITE 243).

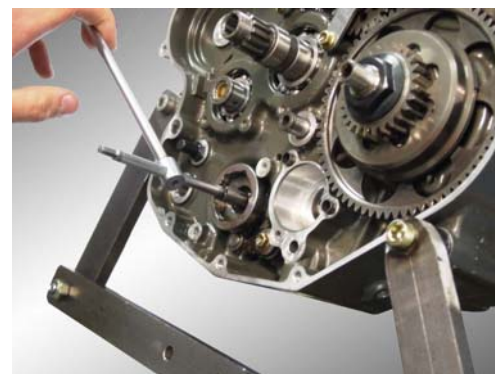
Montar el engranaje de rinvio bomba aceite y el anillo de retención. Montar el engranaje del arranque.

**NOTA:** reensamblar la rueda libre en acuerdo con la referencia efectuada anteriormente, durante el desmontaje.

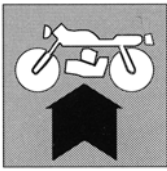
Controlar las condiciones de los dientes de los engranajes que no tienen que presentar huellas de usura o roturas. En caso contrario, efectuar la sustitución. Montar el segundo engranaje de rinvio arranque.

Montar la placa de retención (8 Nm-0,8 Kgm-5.8 ft/lb + LOCTITE 243).

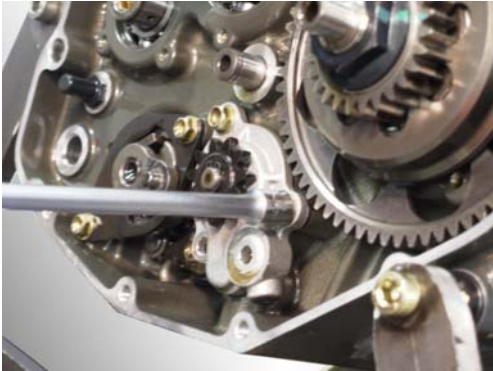
Cerrar el perno fijado tambor selector (20 Nm-2 Kgm-14.5 ft/lb + LOCTITE 243), montar el saltarelo y relativo resorte. Montar el piñon selector y fijar la brida (8 Nm-0,8 Kgm-5.8 ft/lb + LOCTITE 243).







## RIMONTAGGIO MOTORE ENGINE REASSEMBLY RÉCOMPOSITION MOTEUR WIEDERZUSAMMENBAU DES MOTORS REENSEMBLAJE MOTOR



Montare la pompa olio (8 Nm-0,8 Kgm-5.8 ft/lb). Montare l'ingranaggio rinvio pompa olio e l'anello di fermo. Montare l'anello di fermo sull'albero secondario.

Mount the oil pump (8 Nm-0,8 Kgm-5.8 ft/lb). Mount the oil pump driven gear and the circlip. Mount the circlip on the auxiliary shaft.

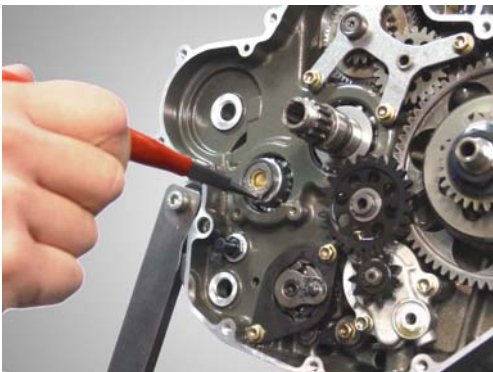
Monter la pompe j'huile (8 Nm-0,8 Kgm-5.8 ft/lb). Monter l'engrenage de renvoi pompe huile et la bague d'arrêt. Monter la bague d'arrêt sur l'arbre secondaire.

Den Ölpumpen montieren (8 Nm-0,8 Kgm-5.8 ft/lb). Das Zahradvorgelege der Ölpumpen und die Filzring montieren. Die Filzring auf der Vorgelegewelle montieren.



Montar la bomba aceite (8 Nm-0,8 Kgm-5.8 ft/lb).

Montar el engranaje de rinvio bomba aceite y el anillo de retención. Montar el anillo de retención sobre el eje secundario.



### Rimontaggio albero leva cambio

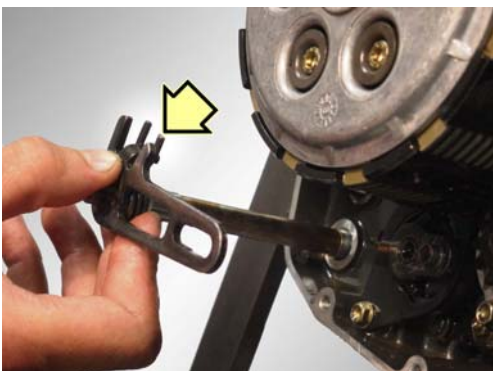
Verificare che l'albero non presenti tracce di usura sulla superficie e nella scanalatura per il meccanismo di comando cambio.

Montare la molla, lubrificare l'albero con olio motore ed introdurre l'albero nel basamento in modo che la molla sia orientata correttamente con il perno del selettore.

### Reassembly of gear shaft

Check the shaft for wear in the gear shift mechanism groove.

Mount the spring and lubricate the shaft with motor oil. Insert the shaft in the crankcase in order to align the spring to the spring selector pin.



### Remontage de l'arbre du levier commande de vitesse

Vérifier que l'arbre ne présente pas traces d'usure sur la surface et dans la rainure pour le mécanisme de commandement échange.

Monter le ressort, lubrifier l'arbre avec huile moteur et introduire l'arbre dans le carter de manière que le ressort soit orienté avec le pivot du sélecteur correctement.

### Wiederzusammensetzung der Getriebewelle

Sich vergewissern, dass die Welle keine Verschleisspur auf der Fläche des Lagers und in der Nut für die Getriebegruppe aufweist.

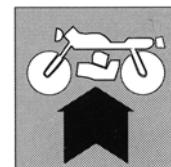
Die Feder montieren, mit Öl Motor die Welle und ihn im Kurbelgehäuse einführen, so daß die Feder wird korrekt mit dem Waehlerwelle orientiert.

### Reensamblaje eje palanca cambio

Averiguar que el eje no presenta indicios de usura sobre la superficie y en la estría por el mecanismo de mando cambio.

Montar el resorte, lubricar el eje con en aceite motor e introducir el eje en el carter de modo que el resorte sea orientado correctamente con el perno del selector.

**RIMONTAGGIO MOTORE  
ENGINE REASSEMBLY  
RÉCOMPOSITION MOTEUR  
WIEDERZUSAMMENBAU DES MOTORS  
REENSEMBLAJE MOTOR**



**Rimontaggio gruppo avviamento a pedale (TC)**

Montare il gruppo albero completo (2) nell'apposita sede (B) del carter (A) agganciando la molla (1) nel foro (D). Montare l'ingranaggio di rinvio (5), la rosetta (4) e l'anello elastico (3).

**Reassembly of kick start components (TC)**

Assemble the shaft assy. (2) in the seat (B) on crankcase (A) then place the hook return spring (1) in the crankcase hole (D). Assemble idling gear (5), washer (4) and circlip (3).

**Remontage composants démarrage à pédale (TC)**

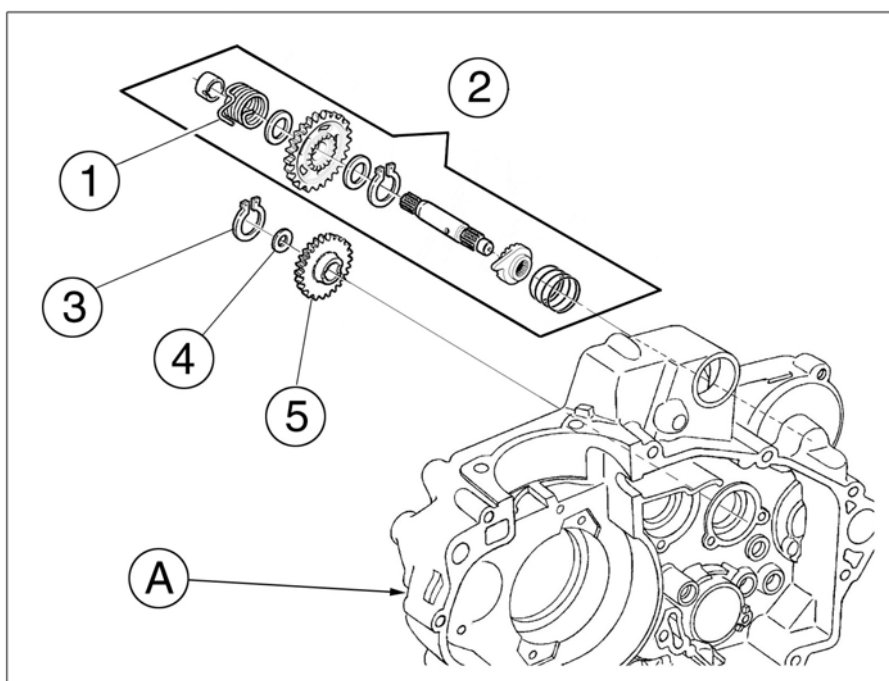
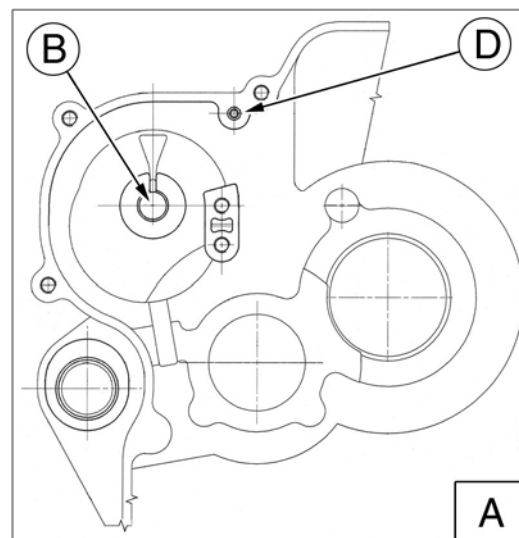
Monter le groupe arbre (2) dans le siège (B) du carter (A) en accrochant le ressort (1) dans le trou (D). Monter l'engrenage du renvoi démarrage à pédale (5), la rondelle (4) et la bague d'arrêt (3).

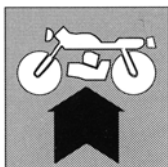
**Wiederzusammensetzung der Details der Anlasserpedal (TC)**

Versammeln Sie die Welle kpl. (2) im Sitz (B) vom Kurbelgehäuse (A), setzen Sie dann den Haken Rückkehrfrühling (1) im gehäuse Loch (D). Montieren: die Zahnrad der Verschiebung Anlasser (5), der Scheibe (4) und die Stopring (3).

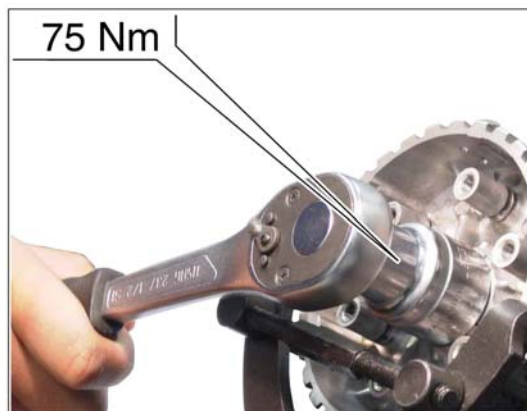
**Reensamblaje particulares del grupo arranque a pedal (TC)**

Montar el grupo eje completo (2) en la adecuada sede (B) del cárter (A) enganchoando luego el resorte (1) en el agujero (D). Montar el engranaje del rinvio arranque (5), la arandela (4) y el anillo de retención (3).





# RIMONTAGGIO MOTORE ENGINE REASSEMBLY RÉCOMPOSITION MOTEUR WIEDERZUSAMMENBAU DES MOTORS REENSEMBLAJE MOTOR

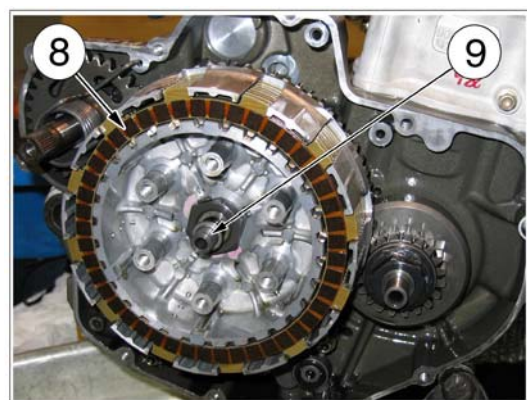


## Rimontaggio frizione (pagg. H.32-H.33)

Montare la rosetta (1), la bussola (2) e la campana frizione (3).  
Montare la rosetta dentata (4), il mozzo (5), la rosetta di sicurezza (6) e il dado (7). Serrare il tutto a 75 Nm-7,6 Kgm- 55 ft/lb (interponendo uno spessore in alluminio tra gli ingranaggi della trasmissione primaria per evitarne la rotazione). Rimontare i dischi (8) (montare il gruppo dei dischi frizione partendo con uno dei dischi conduttori guarniti alternato con uno dei dischi condotti; chiuderà il pacco l'ultimo dei dischi conduttori), il piattello (9), il piatto spingidischi (10) e le molle (11). Serrare le viti (12) delle molle procedendo in senso incrociato e gradualmente (8 Nm-0,8 Kgm- 5.8 ft/lb). Montare l'astina (13) disinnesto frizione.

## Reassembly of clutch (pages H.32-H.33)

Mount the washer (1), the bush (2) and the clutch housing (3).  
Mount the toothed washer (4), the hub (5), the tab washer (6) and the nut (7). Tighten the nut to the required torque (75 Nm-7,6 Kgm- 55 ft/lb; place an aluminium shim between the teeth of the primary drive gears, in order to prevent its rotation). Reassemble clutch discs (8) (mount the clutch plates starting with one of the lined driving discs followed by one of the driven discs; the last of the driving discs goes on last), clutch control cap (9), pressure plate (10) and springs (11). Tight the clutch springs screws (12) whilst following a cross-over pattern and in steps (8 Nm-0,8 Kgm- 5.8 ft/lb). Mount the clutch control rod (13).



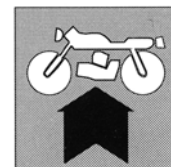
## Remontage embrayage (pages H.32-H.33)

Monter la rondelle (1), la douille (2) et la cage embrayage (3).  
Monter la rondelle dentelée (4), le moyeu porte-disques (5), la rondelle (6) et l'écrou (7). Serrer au couple de serrage prescrit (75 Nm-7,6 Kgm- 55 ft/lb; interposer une épaisseur d'aluminium entre les engrenages de la transmission primaire pour en éviter la rotation). Monter les disques (8) (monter le groupe des disques embrayage en partant avec l'un des disques conducteurs garnis, alterné avec l'un des disques conduits; le dernier des disques conducteurs ferme la série), le piteau commande embrayage (9), le pousse disques (10) et les ressorts (11). Serrer les vis (12) de les ressorts en sens croisé et graduellement (8 Nm-0,8 Kgm- 5.8 ft/lb). Monter bille (13) coilessau débrayage embrayage.



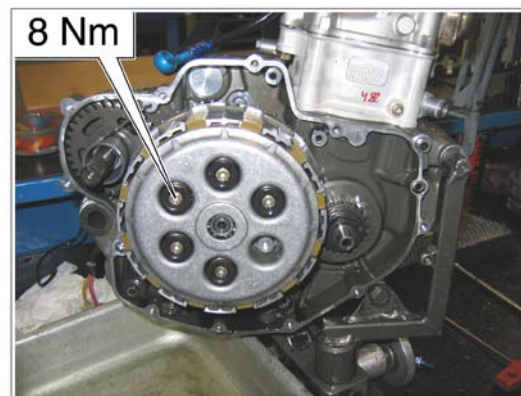


**RIMONTAGGIO MOTORE  
ENGINE REASSEMBLY  
RÉCOMPOSITION MOTEUR  
WIEDERZUSAMMENBAU DES MOTORS  
REENSEMBLAJE MOTOR**



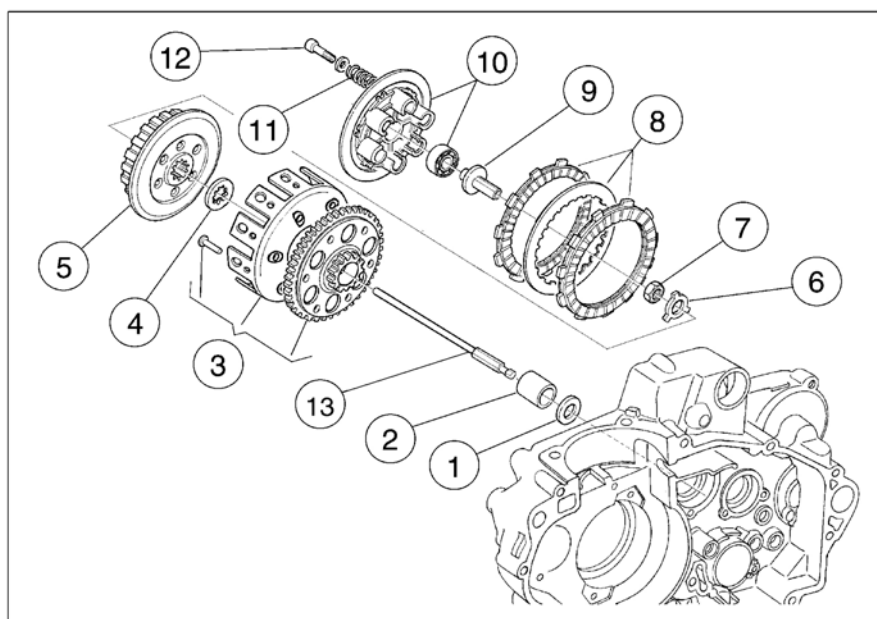
**Wiederzusammensetzung der Kupplung (Seiten H.32-H.33)**

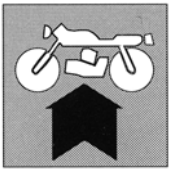
Die Scheibe (1), die Buchse (2) und der Kupplungskorb (3) montieren.  
Montieren: die Zahn Scheibe (4), der Kupplungs-scheibenhalter-nabe (5), die Scheibe Sicherheits (6) und die Mutter (7). Schrauben zum die Verschraubungsmomente schreibt (75 Nm-7,6 Kgm- 55 ft/lb; eine Dicke aus Aluminium zwischen die Zähne vom Zahnrad des Hauptantriebsrads um die Rotation zu verhindern) . Wieder Zusammensetzen: die Kupplungsscheiben (8) (die Kupplungsscheibeneinheit einlegen, man beginnt hierbei mit einer der Mitnehmerscheiben; das Paket schließt die letzte der Leitscheibe ab.), den Schubteller (9), der Kupplungdruckplatte (10) und die Federn (11). Schrauben die Schrauben (12) der die Federn (8 Nm-0,8 Kgm- 5.8 ft/lb). Die Kupplungsteuerstange (13) montieren.



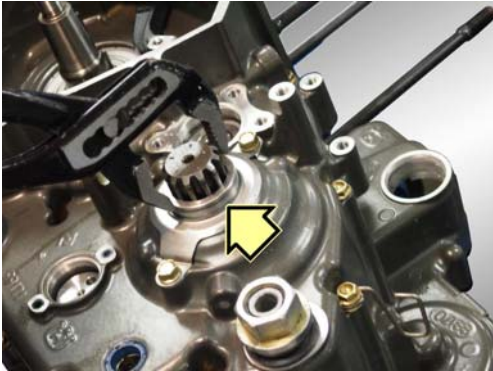
**Reensambleaje embrague (páginas H.32-H.33)**

Montar l'arandela (1), el manguito (2) y la campana embrague (3).  
Montar la arandela dentada (4), el cubo porta discos (5), la arandela de seguridad (6) y la tuerca (7). Cerrar al par de apriete prescrito (75 Nm-7,6 Kgm- 55 ft/lb; interponer un espesor de aluminio entre los engranajes de la transmisión primaria para evitar de ellos la rotación). Montar los discos (8) (montar el grupo de los discos embrague partiendo con uno de los discos accionadores recubiertos alternado con uno de los discos accionados; cerrará el paquete el último de los discos accionadores), la placa mando embrague (9), el plato emouya discos (10) y los resortes (11). Cerrar los tornillos (12) de los resortes en sentido cruzado y gradualmente (8 Nm-0,8 Kgm- 5.8 ft/lb). Montar la varilla (13) desembrague.





**RIMONTAGGIO MOTORE  
ENGINE REASSEMBLY  
RÉCOMPOSITION MOTEUR  
WIEDERZUSAMMENBAU DES MOTORS  
REENSEMBLAJE MOTOR**



Reinserire il distanziale del pignone posizionandolo con la sede per l'anello OR rivolta verso l'interno.



**Fare attenzione a non danneggiare l'anello OR sull'albero scanalato.**

Reassemble the pinion spacer with the O-ring housing turned inwards.



**Be careful not to damage O-Ring on the spline shaft.**

Réinsérer le entretoise du pignon en le positionnant avec le siège pour la bague OR il retourne vers l'intérieur.



**Faire attention à ne pas endommager la bague OR sur l'arbre avec rainures.**

Das Distanzstück des Ritzel mit dem Sitz für den Ring OR dreht wieder nach der Innen Seite um montieren.



**Aufpassen, zum Ring OR nicht schaden auf die kehlte Welle.**

Reinsertar el separador del piñón posicionándolo con la sede por el anillo OR vuelve hacia el interior.



**Tener cuidado con no perjudicar el anillo OR sobre el eje con ranuras.**

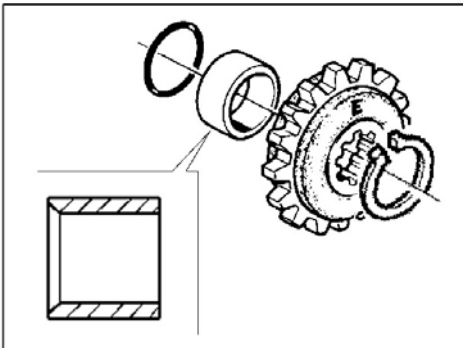
Montare il pignone e l'anello di sicurezza.

Mount the pinion and the circlip.

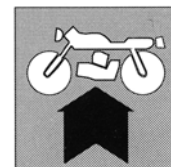
Monter le pignon et la bague d'arrêt.

Das Ritzel und den Sprengring montieren.

Montar el piñón y el anillo de seguridad.



**RIMONTAGGIO MOTORE  
ENGINE REASSEMBLY  
RÉCOMPOSITION MOTEUR  
WIEDERZUSAMMENBAU DES MOTORS  
REENSEMBLAJE MOTOR**



**Rimontaggio ingranaggio e catena distribuzione**

La linguetta di detto ingranaggio deve essere montata con l'estremità tagliata rivolta verso l'esterno.

**Reassembly of timing system drive gear and chain**

The key for the cam chain sprocket must be installed with the cut end out towards the drive gear.

**Remontage de l'engrenage et de la chaîne de la distribution**

Monter la languette de cet engrenage avec l'extrémité coupée à l'extérieur.

**Wiederzusammensetzung der Ventilsteuerung und Ketten**

Die Zunge dieses Rades soll mit der geschnittenen Endung nach aussen zusammengebaut werden.

**Reensamblaje del engranaje y de la cadena de la distribución**

La lengüeta de dicho engranaje tiene que estar montada con la extremidad cortada hacia afuera.

Lubrificare l'ingranaggio conduttore della distribuzione e montarlo sull'albero motore con l'ausilio di un punzone.

Lubricate the cam-chain sprocket and install it on the crankshaft using a drift.

Lubrifier l'engrenage conducteur de la distribution et le monter sur l'arbre moteur avec un poinçon.

Das Antriebsrad der Steuerung schmieren und es auf die Antriebswelle mit einer Punze zusammenbauen.

Lubricar el engranaje conductor de la distribución y montarlo sobre el eje motor con un punzón.



Riposizionare la catena distribuzione.

Reassemble the cam drive chain.

Monter la chaîne de la distribution.

Wieder den Ventilsteuerungskette zusammensetzen.

Reensamblar la cadena de la distribución.



Montare la chiavetta, la molla ed il volano.

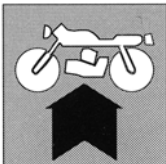
Reassemble the flywheel key, the spring and the flywheel.

Monter la languette du volant, le ressort et le volant..

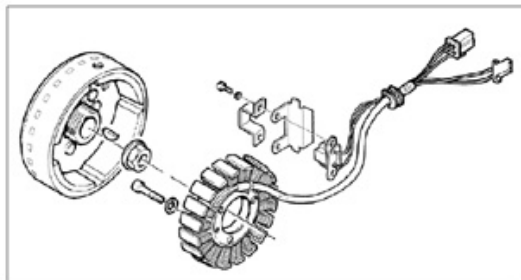
Montieren: die Zunge, die Feder und den Schwungrades.

Reensamblar la lengüeta, el resorte y el volante.





# RIMONTAGGIO MOTORE ENGINE REASSEMBLY RÉCOMPOSITION MOTEUR WIEDERZUSAMMENBAU DES MOTORS REENSEMBLAJE MOTOR



## Rimontaggio volano

Pulire il rotore del volano dalle scorie accumulate dall'olio centrifugato ed attratte dalle calamite. Montare la linguetta sull'albero motore e rimontare il rotore. Mantenendo fermo il rotore ed interponendo, sul lato destro, uno spessore in alluminio tra gli ingranaggi della trasmissione primaria per evitarne la rotazione, avvitare il dado e serrarlo a 75 Nm-7,65 Kgm- 55.3 ft/lb. Inserire le due bussole di centraggio.

## Reassembly of flywheel

Clean the flywheel rotor removing any debris gathered in centrifugated oil and attracted to the magnets. Reassembly the Woodruff key and the rotor on the crankshaft. Holding the rotor (on the R.H. side place an aluminium shim between the teeth of the primary drive gears, in order to prevent its rotation), mount the nut and tighten it to 75 Nm-7,65 Kgm- 55.3 ft/lb. Mount the two centering bushes.



## Remontage du volant

Nettoyer le rotor du volant pour éliminer les scories accumulées par l'huile centrifugé et attirées par les aimants. Monter la languette sur l'arbre moteur et remonter le rotor. En maintenant bloqué le rotor (interposer sur le côté droit une épaisseur d'aluminium entre les engrenages de la transmission primaire pour en éviter la rotation), visser l'écrou et le serrer aux 75 Nm-7,65 Kgm- 55.3 ft/lb. Insérer les deux douilles.

## Wiederzusammensetzung des Schwungrades

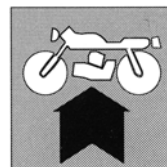
Den Rotor des Schwungrades von dem Öl aufgenommenen und vom Magneten angezogen Verunreinigungen befreien. Das Zunge auf die Kurbelwelle montieren und wieder der rotor zusammensetzen. Unbeweglichen der rotor erhaltend (auf die rechte Seite, eine Dicke aus Aluminium zwischen die Zähne vom Zahnrad des Hauptantriebsrads um die Rotation zu verhindern), die Mutter schrauben und ihn zum vorgeschriebenen Verschraubungsmomente (75 Nm-7,65 Kgm- 55.3 ft/lb.) verschließen. Die zwei Buchsen einstecken.

## Reensamblaje del volante

Limpie el rotor del volante de las escorias acumuladas por el aceite centrifugado y atraídas por el imán. Montar la lengüeta sobre el eje motor y reensamblar el rotor. Manteniendo parado el rotor (interponer, sobre el lado derecho, un espesor de aluminio entre los engranajes de la transmisión primaria para evitar de ellos la rotación), atornillar la tuerca y cerrarla a 75 Nm-7,65 Kgm- 55.3 ft/lb. Insertar los dos manguitos.



**RIMONTAGGIO MOTORE  
ENGINE REASSEMBLY  
RÉCOMPOSITION MOTEUR  
WIEDERZUSAMMENBAU DES MOTORS  
REENSEMBLAJE MOTOR**



**Rimontaggio coperchio trasmissione**

Nel caso siano state precedentemente rimosse, rimontare le bussole di centraggio. Montare la guarnizione e gli anelli OR di tenuta.



**Controllare che il foro olio non sia ostruito.**

Montare il coperchio della trasmissione e serrare le dodici viti (8 Nm-0,8 Kgm- 5.8 ft/lb).

**Reassembly of transmission cover**

If the centering bushes have been removed, reassemble them in the crankcase. Mount the gasket and the O-rings.



**Check that the engine oil hole is not obstructed.**

Mount the transmission cover and tighten the twelve screws (8 Nm-0,8 Kgm- 5.8 ft/lb).

**Remontage couvercle transmission**

Dans le cas précédemment elles aient été enlevées, remonter les douilles. Monter la garniture et les bagues or de tenue.



**Contrôler que le trou de l'huile ne soit pas obstrué.**

Monter le couvercle de la transmission et serrer les douze vis (8 Nm-0,8 Kgm- 5.8 ft/lb).

**Wiederzusammensetzung Den Triebdeckel**

Ihr würdet im Fall zerlegt, wieder die Buchsen zusammensetzen. Die Dichtung und die O-Ringe montieren.



**Kontrollieren, daß das Loch des Öles nicht versperrt wird.**

Den Triebdeckel montieren und Schraube die zwölf Schrauben zum die Verschraubungsmomente schreibt (8 Nm-0,8 Kgm- 5.8 ft/lb).

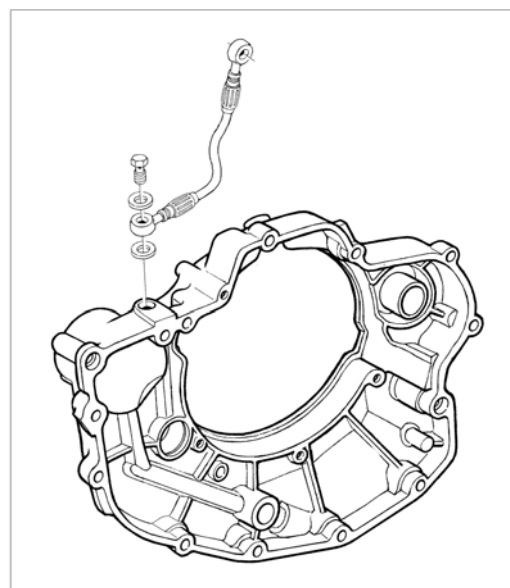
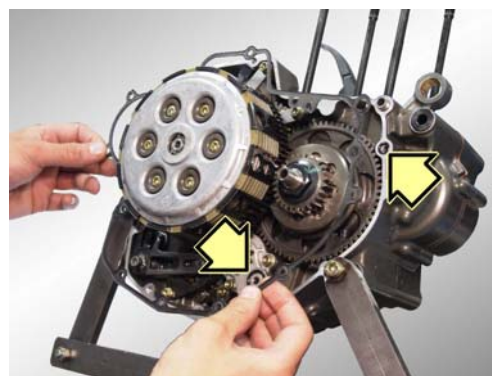
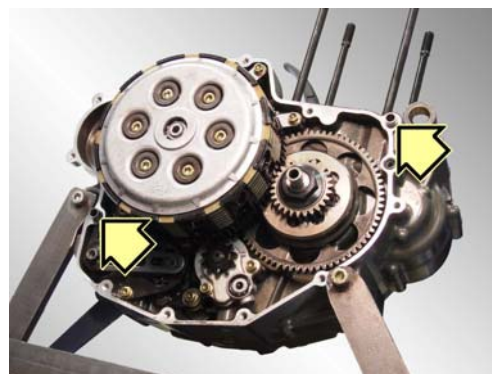
**Reensamblaje tapa transmisión.**

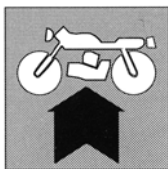
En el caso hayan sido removidas anteriormente, reensamblar los manguitos. Montar la junta y los anillos or de retención.



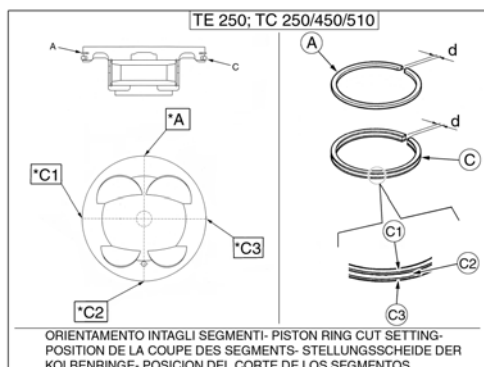
**Controlar que el agujero del aceite no sea obstruido.**

Montar la tapa de la transmisión y cerrar los doce tornillos (8 Nm-0,8 Kgm- 5.8 ft/lb).





# RIMONTAGGIO MOTORE ENGINE REASSEMBLY RÉCOMPOSITION MOTEUR WIEDERZUSAMMENBAU DES MOTORS REENSEMBLAJE MOTOR

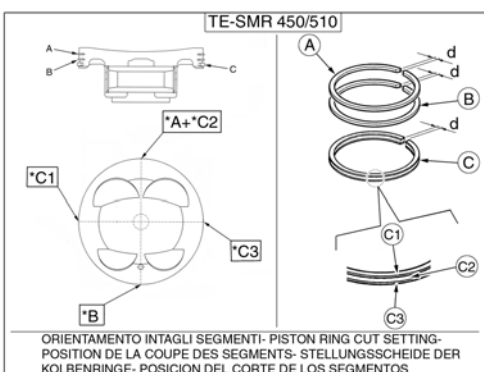


Montare i segmenti del pistone come indica la figura. Dove presente, il contrassegno del costruttore sul segmento deve essere rivolto verso l'alto.

Fit the piston rings as shown in the picture. The manufacturer mark, if it is present on the piston ring, must be turned upwards.

Monter les segments du piston comme il est indiqué sur l'illustration. Où il pressent, la marque du constructeur sur le segment doit être tournée en haut.

Die Kolbenringe montieren wie auf ihn wird auf der Figur gezeigt. Die Kolbenringe montieren wie auf ihn wird auf der Figur gezeigt. Der Herstellerfleck, wenn es auf dem Kolbenring anwesend ist, muß emporgedreht werden.



Montar los segmentos del pistón orientando su luz como indicado sobre la figura. Dónde presente, la contraseña del constructor sobre el segmento tiene que ser dirigido hacia arriba.

\*: posizione intaglio "d"/ "d" cut position/  
position de la coupe "d"/ position des  
schneide "d"/ posición del corte "d"

## Montaggio pistone e cilindro

Installare una nuova guarnizione base cilindro. Montare il pistone sulla biella lubrificando con olio motore, montare gli anellini ritegno spinotto. Assicurarsi che la freccia sul pistone sia orientata in avanti.

## Assembly of piston and cylinder

Install a new base gasket. Install the piston, lubricate the piston with motor oil and install the piston pin circlips. Make sure that the arrow on the piston is pointing forward.

## Montage du piston et cylindre

Installer un nouveau joint sur la base du cylindre. Monter le piston sur la bielle après l'avoir graissé avec huile moteur; monter les bagues de l'axe du piston. S'assurer que la flèche sur le piston soit orientée en avant.

## Wiederzusammensetzung des Kolbens und des Zylinders

Eine neue Dichtung installieren. Montieren: der Kolben auf der Pleuelstange, mit Motoröl schmierend, die kleinen Bolzenringe. Sich vergewissern, dass der Pfeil auf dem Kolben nach vorn gewandt ist.

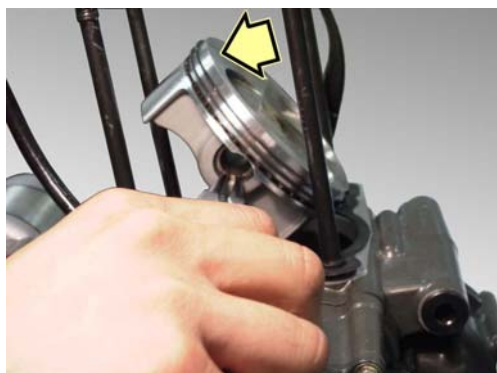
## Ensamblaje del pistón y del cilindro

Instale una nueva guarnición base cilindro. Monte el pistón lubricado con aceite motor; monte los anillos de sujeción perno pistón. Asegúrese de que la flecha en el pistón esté orientada hacia adelante.

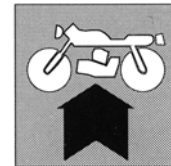
Lubrificare con olio motore la canna del cilindro e spingerla sopra i segmenti. Lubricate the cylinder liner with engine oil and push it down over the piston rings.

Lubrifier le cylindre avec huile moteur et le pousser au dessus des segments. Die Zylinderbuchse einschmieren mit Motoröl und sie über die Kolbenringe schieben.

Lubrique la camisa del cilindro con aceite motor y empújela sobre el segmento.



**RIMONTAGGIO MOTORE  
ENGINE REASSEMBLY  
RÉCOMPOSITION MOTEUR  
WIEDERZUSAMMENBAU DES MOTORS  
REENSEMBLAJE MOTOR**



**Montaggio testa cilindro**

Il rimontaggio delle valvole è descritto alla pagina G.15. Qualora si fossero smontati i perni dei bilancieri, al rimontaggio serrare le viti a 25 Nm-2,55 Kgm-18.4 ft/lb (+LOCTITE 243). Usare sempre una nuova guarnizione della testa al montaggio: vedere la "tabella selezione guarnizione testa cilindro" a pag. H. 50. Montare il pattino catena sulla testa (12 Nm-1,23 Kgm-8.9 ft/lb) quindi montare la testa. Serrare i dadi della testa in senso incrociato e gradualmente a 37 Nm+90°-3.8 Kgm+90°-27.5 ft/lb+90° (+ MOLIKOTE HSC).

**Assembly of cylinder head**

For valves reassembly see page G.15. If the rocker arm pivots have been disassembled, tighten the pivots fastening screws to 25 Nm-2,55 Kgm-18.4 ft/lb (+LOCTITE 243), when reassembling. Always use a new gasket head when assembling: see "Cylinder head gasket selection chart" on page H. 50. Assemble chain slider on cylinder head (12 Nm-1,23 Kgm-8.9 ft/lb) then the cylinder head. Tighten the cylinder head nuts whilst following a cross-over pattern and in steps to 37 Nm+90°-3.8 Kgm+90°-27.5 ft/lb+90° (+ MOLIKOTE HSC).

**Montage culasse cylindre**

Le remontage des soupapes est décrit au page G.15. Si ils se fussent démontés les pivots des culbuteurs, au remontage serrer les vis aux 25 Nm-2,55 Kgm-18.4 ft/lb, +LOCTITE 243.

Utiliser toujours une nouvelle garniture de la culasse à l'assemblage: Voir le «tableau sélection garniture teste cylindre» au page H. 50. Monter le patin chaîne sur la culasse (12 Nm-1,23 Kgm-8.9 ft/lb) et la culasse. Serrer les écrous de la culasse en sens croisé et graduellement a 37 Nm+90°-3.8 Kgm+90°-27.5 ft/lb+90° (+ MOLIKOTE HSC).

**Wiederzusammensetzung des Zylinderkopfes**

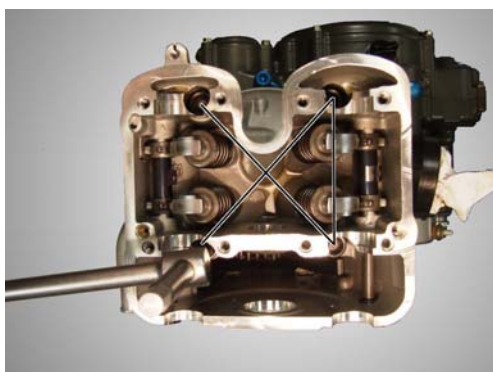
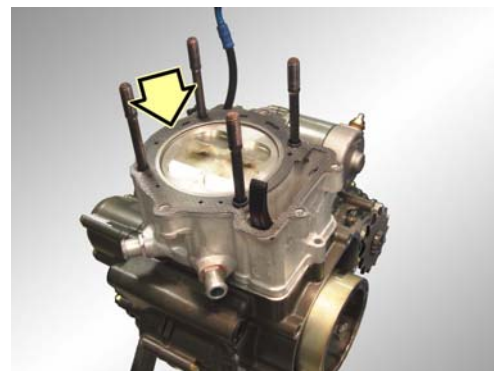
Die Remontage der Ventile wird zur Seite G.15 beschrieben. Bei Zerlegung von den Zapfen der Kipphebeln, die Schrauben verschließen: 25 Nm-2,55 Kgm-18.4 ft/lb (+LOCTITE 243). Bei der Wiederzusammensetzung immer eine neue Kopfdichtung verwenden: Siehe den "Selektionstabelle für Zylinderkopfesdichtung" zur Seite H. 50. Der Rollschuh der Kette (12 Nm-1,23 Kgm-8.9 ft/lb) und den Zylinderkopf montieren. Schritt- und gekreuztweise die Muttern des Kopfes klemmen: 37 Nm+90°-3.8 Kgm+90°-27.5 ft/lb+90° (+ MOLIKOTE HSC).

**Ensamblaje culata cilindro**

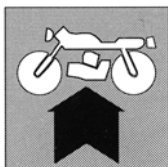
El reensamblaje de las válvulas es descrito a pág. G. 15. En caso de que se hubieran desanimado los goznes de los balancines, al reensamblaje cerrar los tornillos a 25 Nm-2,55 Kgm-18.4 ft/lb, +LOCTITE 243.

Siempre usar una nueva junta de la culata al montaje: ver el "tablero selección junta culata cilindro" a pág. H. 50.

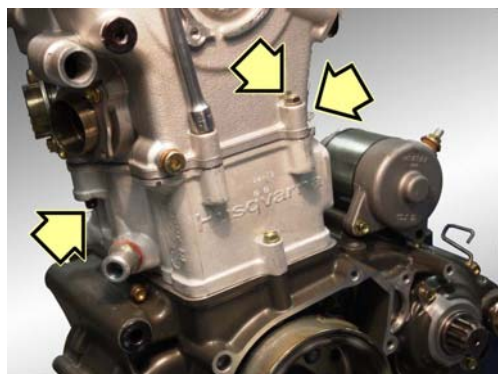
Montar el patín de la cadena (12 Nm-1,23 Kgm-8.9 ft/lb) y la culata. Cerrar las tuercas de la culata en sentido cruzado y gradualmente a 37 Nm+90°-3.8 Kgm+90°-27.5 ft/lb+90° (+ MOLIKOTE HSC).







# RIMONTAGGIO MOTORE ENGINE REASSEMBLY RÉCOMPOSITION MOTEUR WIEDERZUSAMMENBAU DES MOTORS REENSEMBLAJE MOTOR



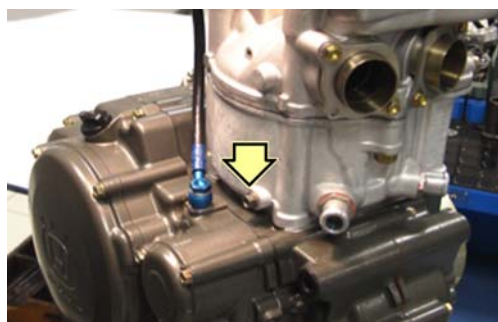
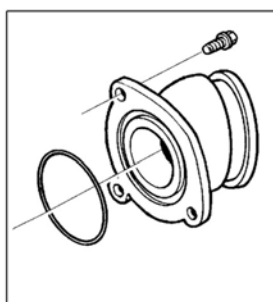
Serrare le due viti esterne sul lato sx (8 Nm-0,8 Kgm- 5.8 ft/lb) ed i dadi inferiori (15 Nm-1,5 Kgm- 10.8 ft/lb). Rimontare la tubazione di lubrificazione sul coperchio trasmissione (15 Nm-1,5 Kgm-10.8 ft/lb). Qualora si fosse smontato il raccordo di aspirazione (A) dalla testa cilindro, serrare le due viti a 3 Nm-0,3 Kgm-2.2 ft/lb+LOCTITE 272.

Tighten the two L.h. external screws (8 Nm-0,8 Kgm- 5.8 ft/lb) and the lower nuts (15 Nm-1,5 Kgm- 10.8 ft/lb). Reassemble the lubrication hose on the transmission cover (15 Nm-1,5 Kgm-10.8 ft/lb). If the intake manifold (A) of the cylinder head has been dismantled, tighten the two screws to 3 Nm-0,3 Kgm- 2.2 ft/lb+LOCTITE 272.

Serrer les deux vis extérieures sur le côté gauche (8 Nm-0,8 Kgm- 5.8 ft/lb) et les écrous inférieurs (15 Nm-1,5 Kgm- 10.8 ft/lb). Monter le tuyau de lubrification sur le couvercle transmission (15 Nm-1,5 Kgm- 10.8 ft/lb). S'il se fût démonté le raccord d'aspiration (A) de la culasse du cylindre, seerer les deux vis aux 3 Nm-0,3 Kgm-2.2 ft/lb+LOCTITE 272.

Schrauben die zwei Außen Schrauben auf die Seite schädigen (8 Nm-0,8 Kgm- 5.8 ft/lb) und die untere Mutter (15 Nm-1,5 Kgm- 10.8 ft/lb). Wieder das Rohr von Schmierung (prüfen) daß en Keine Verluste auf der Rohr gibt und, wenn notwendig, sie ersetzen (15 Nm-1,5 Kgm-10.8 ft/lb). Falls das Ansaug-Anschlußstück (A) des Zylinderkopfes ausgebaut wurde, schrauben die zwei Schrauben zum vorgeschriebenen Verschraubungsmomente (3 Nm-0,3 Kgm-2.2 ft/lb+LOCTITE 272).

Cerrar los dos tornillos externas sobre el extenso izquierdo (8 Nm-0,8 Kgm- 5.8 ft/lb) y las tuercas inferiores (15 Nm-1,5 Kgm- 10.8 ft/lb). Montar el tubo de lubricación en la tapa transmisión (15 Nm-1,5 Kgm-10.8 ft/lb). En caso de que se hubiera realizado el desmontaje del empalme de aspiración (A), de la culata cilindro, cerrar los dos tornillos a 3 Nm-0,3 Kgm- 2.2 ft/lb+LOCTITE 272.



Rimontare la vite scarico refrigerante sulla destra del cilindro (8 Nm-0,8 Kgm- 5.8 ft/lb).

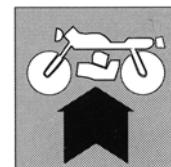
Reassemble the coolant drain screw on cylinder, R.H. side (8 Nm-0,8 Kgm- 5.8 ft/lb).

Remonter la vis déchargé réfrigérant sur le côté droit du cylindre (8 Nm-0,8 Kgm-5.8 ft/lb).

Der Ausschraube des Kühflüssigkeit auf die rechte Seite des Zylinders montieren (8 Nm-0,8 Kgm-5.8 ft/lb).

Reensamblar el tornillo de descarga líquido de enfriamiento (8 Nm-0,8 Kgm- 5.8 ft/lb).

**RIMONTAGGIO MOTORE  
ENGINE REASSEMBLY  
RÉCOMPOSITION MOTEUR  
WIEDERZUSAMMENBAU DES MOTORS  
REENSEMBLAJE MOTOR**



Posizionare il pistone al P.M.S. al termine della fase di compressione. Senza ruotare l'albero motore, posizionare l'ingranaggio di rinvio della distribuzione e montare la catena sull'ingranaggio.

Position the piston at TDC at the end of the compression stroke. Put the timing gear in seat without rotating the crankshaft and mount the chain.

Positionner le piston au P.M.S à la fin de la phase de compression. Sans tourner l'arbre moteur, positionner l'engrenage de renvoi de la distribution et monter la chaîne sur l'engrenage.

Am Ende der Dekompressionsphase den Kolben auf den OT stellen. Ohne im Kreise die Antriebswelle schwingen, montieren: das Zahradvorgelege der Ventilsteuerer und die Kette auf das Getriebe.

Posicionar el pistón al P.M.S al final de la fase de compresión. Sin girar el eje motor, posicionar el engranaje de rinvio de la distribución y montar la cadena sobre el engranaje.

Senza ruotare l'albero motore, montare la pompa di raffreddamento completa di alberino (8 Nm-0,8 Kgm-5.8 ft/lb+LOCTITE 542) in modo che la doppia bulinatura posta sull'ingranaggio sia allineata con la scanalatura posta sul piano della testa, come indica la figura (serrare le viti fissaggio pompa acqua a 8 Nm-0,8 Kgm- 5.8 ft/lb+LOCTITE 542). Montare la tubazione testa-pompa acqua.

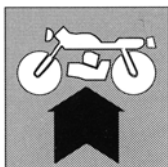
Mount the water pump (8 Nm-0,8 Kgm-5.8 ft/lb+LOCTITE 542), without rotating the crankshaft, in order to obtain the perfect alignment of the twin chasing on the gear to the spline on head face (see picture) (tighten water pump fastening screws to 8 Nm-0,8 Kgm- 5.8 ft/lb+LOCTITE 542). Mount cylinder head-water pump hose.

Sans tourner l'arbre moteur, monter la pompe de refroidissement complète d'arbre (8 Nm-0,8 Kgm-5.8 ft/lb+LOCTITE 542) de manière que la référence double poste sur l'engrenage je sois alignée avec la rainure il poste plat de la culasse, comme il indique l'illustration (serrer les vis fixation pompe eau aux 8 Nm-0,8 Kgm- 5.8 ft/lb+LOCTITE 542). Monter le tuyau culasse-pompe eau.

Ohne im Kreise die Antriebswelle schwingen, das Wasserpumpe mit die Welle montieren (8 Nm-0,8 Kgm-5.8 ft/lb+LOCTITE 542) so daß die zwei Bezüge auf das Getriebe werden mit die Höhlung aufgereiht, stellt es auf dem Plan von der Zylinderkopf auf, wie du zeigst auf die Figur (Befestigungsschraube für Wasserpumpe: 8 Nm-0,8 Kgm- 5.8 ft/lb+LOCTITE 542). Der Rohr zwischen der Zylinderkopf und das Wasserpumpe montieren.

Sin girar el eje motor, montar la bomba de enfriamiento completa de eje (8 Nm-0,8 Kgm-5.8 ft/lb+LOCTITE 542) de modo que la doble referencia apuesta sobre el engranaje sea alineada con la estría apuesta despacio culata, como indica la figura (cerrar los tornillos fisaje bomba agua a 8 Nm-0,8 Kgm- 5.8 ft/lb+LOCTITE 542). Montar la tubería culata-bomba agua.





## RIMONTAGGIO MOTORE ENGINE REASSEMBLY RÉCOMPOSITION MOTEUR WIEDERZUSAMMENBAU DES MOTORS REENSEMBLAJE MOTOR



### Montaggio tendicatena distribuzione

Arretrare il perno tendicatena, rimontare il tendicatena mediante le due viti di fissaggio (8 Nm-0,8 Kgm-5.8 ft/lb). Inserire successivamente la molla, la rosetta e la vite posteriore (5 Nm-0,5 Kgm-3.6 ft/lb).

### Assembly of cam-chain tensioner

Back the pin for tightening the chain, reassemble the cam-chain tensioner with its two screws (8 Nm-0,8 Kgm-5.8 ft/lb). Insert the spring, the washer and the rear bolt (5 Nm-0,5 Kgm-3.6 ft/lb).

### Montage tendeur de chaine distribution

Tirer en arrière le pivot du tendeur de chaine, remonter le tendeur par les deux vis de fixation (8 Nm-0,8 Kgm-5.8 ft/lb). Insérer le ressort, la rondelle et la vis arrière successivement (5 Nm-0,5 Kgm-3.6 ft/lb).

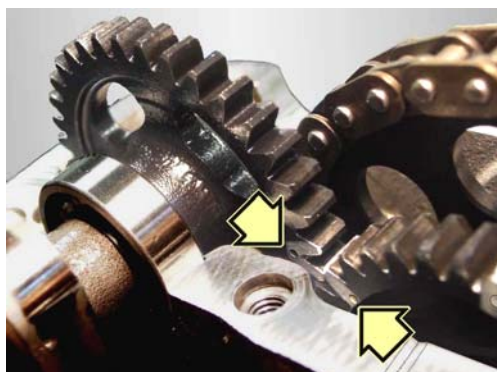


### Wiederzusammensetzung des Kettenspanners

Den kettenspannenden Zapfen zurückbringen, durch die zwei Schrauben den Kettenspanner zusammenbauen (8 Nm-0,8 Kgm-5.8 ft/lb). Dann die Feder, den Scheibe und die hintere Schraube einführen (5 Nm-0,5 Kgm-3.6 ft/lb).

### Ensamblaje tensor de cadena distribución

Echase atrás el perno del tensor de cadena, reensamblar el tensor de cadena a través de los dos tornillos de fijado (8 Nm-0,8 Kgm-5.8 ft/lb). Insertar sucesivamente el resorte, la arandela y el tornillo trasero (5 Nm-0,5 Kgm-3.6 ft/lb).



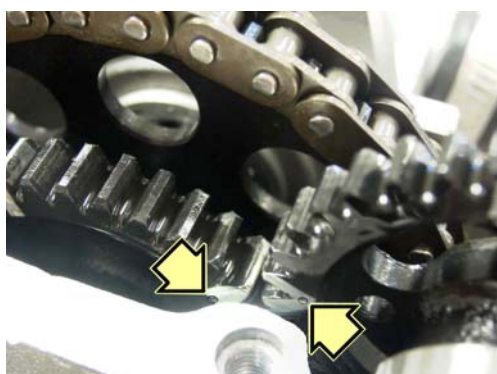
Montare l'albero a camme dell'aspirazione allineando la bulinatura dell'ingranaggio con quella posta a sinistra sull'ingranaggio della distribuzione.

Mount the intake camshaft aligning the reference on the gear with the left reference on the timing gear.

Monter l'arbre distribution de l'aspiration en alignant à gauche la référence de l'engrenage avec cette poste à gauche sur l'engrenage de la distribution.

Die Nockenwelle für AUSAUGSEITE montieren: links den Bezug des Getriebes mit jenem Platz auf das Getriebe der Ventilsteuerer.

Montar el eje distribución de la aspiración alineando la referencia del engranaje con la apuesta a mano izquierda sobre el engranaje de la distribución.



Montare l'albero a camme dello scarico allineando la bulinatura dell'ingranaggio con quella posta a destra sull'ingranaggio della distribuzione.

Mount the exhaust camshaft aligning the reference on the gear with the right reference on the timing gear.

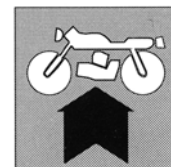
Monter l'arbre distribution d'échappement en alignant la référence de l'engrenage avec cette poste à droite sur l'engrenage de la distribution.

Die Nockenwelle für AUSAUGSEITE montieren: links den Bezug des Getriebes mit jenem Platz auf das Getriebe der Ventilsteuerer.

Montar el eje distribución del escape alineando la referencia del engranaje con el apuesto a la derecha sobre el engranaje de la distribución.



**RIMONTAGGIO MOTORE  
ENGINE REASSEMBLY  
RÉCOMPOSITION MOTEUR  
WIEDERZUSAMMENBAU DES MOTORS  
REENSEMBLAJE MOTOR**



**Montaggio dispositivo alzavalvole**

Montare l'alzavalvole nella testa e, mantenendolo nella posizione di alzata, inserire il perno di ritegno.

**Assembly of valve lifter**

Mount the valve lifter in the head and, turning it in lift position, insert the retaining pin.

**Montage dispositif de décompression**

Monter le dispositif de décompression dans la culasse et, en le tenant dans la position de soulèvement, insérer le pivot de retenue.

**Wiederzusammensetzung ingangsetzungsdekompressor**

Den ingangsetzungsdekompressor im Zylinderkopf montieren und, ihn in Position von Erhebung haltend, die Stütze von Blockierung einstecken.

**Ensamblaje dispositivo de decompresión**

Montar el dispositivo de decompresión en la culata y, teniéndolo en la posición de levantamiento, insertar el perno de retención.

Rimontare il tubetto di lubrificazione.

Reassemble the lubrication tube.

Remonter le tuyau de graissage.

Wieder das Röhrchen von Schmierung zusammensetzen.

Reensamblar el tubo de lubricación.

Mettere abbondante olio motore sulle camme.

Lubricate the cammes abundantly with motor oil.

Mettre abondante huile moteur sur les cammes.

Reichliches Öl Motor auf die Nocken.

Poner abundante aceite motor sobre los cammes.

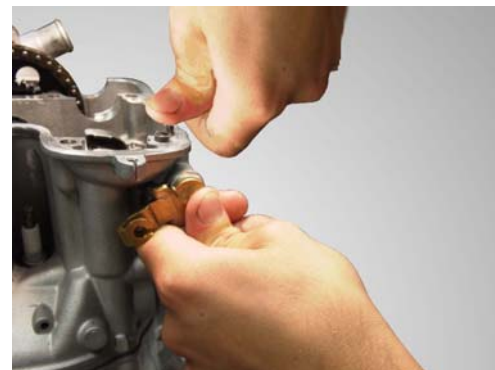
Rimontare i quattro cavallotti di fissaggio alberi a cammes serrando le viti a 12 Nm-1,2 Kgm-8.7 ft/lb.

Reassemble the four U-bolts for fixing the camshaft and tight the screws to 12 Nm-1,2 Kgm-8.7 ft/lb.

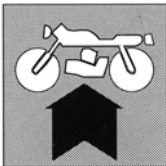
Remonter les quatre cavaliers de fixation des arbres au cammes dans en serrant les vis aux 12 Nm-1,2 Kgm-8.7 ft/lb.

Die vier Bügelbolzen der Nockenwellen montieren; zum Verschraubungsmomente (12 Nm-1,2 Kgm-8.7 ft/lb) die Schrauben schrauben.

Reensamblar los cuatro caballetes de fijado ejes distribución cerrando los tornillos a 12 Nm-1,2 Kgm-8.7 ft/lb.







## RIMONTAGGIO MOTORE ENGINE REASSEMBLY RÉCOMPOSITION MOTEUR WIEDERZUSAMMENBAU DES MOTORS REENSEMBLAJE MOTOR



Far compiere qualche giro all'albero motore per assestare gli organi della distribuzione, portare il pistone al Punto Morto Superiore (in questa condizione, la tacca riportata sulla testa coincide con i due riferimenti posti sull'ingranaggio di rinvio degli alberi a camme, come indicato sulla figura). Verificare, usando uno spessimetro, che il gioco valvole sia 0,10-0,15 mm per il lato ASPIRAZIONE e 0,15-0,20 mm per il lato SCARICO;

In caso contrario, sollevare la molletta (A) di ritegno con l'ausilio di un attrezzo tiramolla, far scivolare il bilanciante da un lato, estrarre con una pinzetta la pastiglia e verificarne lo spessore;

In base al valore rilevato, montare la nuova pastiglia (a ricambio, sono fornite pastiglie con spessore da 1,60 mm a 2,60 mm con maggiorazioni di 0,05 mm).

Lo spessore (S) della nuova pastiglia da impiegare sarà:

$$S=(G1-G)+S1$$

S=spessore della nuova pastiglia

G1=gioco valvole rilevato

G=gioco valvole prescritto

S1=spessore della pastiglia esistente

Riportare in sede la molletta ed il bilanciante.

Verificare di nuovo il gioco valvole.



Turn the crankshaft a few times in order to set the timing elements, bring the piston to Top Dead Center (in this condition, the mark on the cylinder head is aligned with the two marks on the idle gear of the camshafts, as shown in the figure).

Check, by means of a feeler gauge, that the valve clearance is 0,10-0,15 mm (0.004-0.006 in.) for INTAKE and 0,15-0,20 mm (0.006-0.008 in.) for EXHAUST.

Otherwise, lift the retaining clip (A) using a hook, let the rocker arm slide to one side, extract the pad with a pair of pliers and check the thickness.

Depending on the result, fit a new pad (as spare parts, pads are supplied ranging from 1.60 mm-0.063 in. to 2.60 mm-0.102 in. in steps of 0.05 mm-0.002 in.).

The new pad thickness (S) will be:

$$S=(G1-G)+S1$$

S=new pad thickness

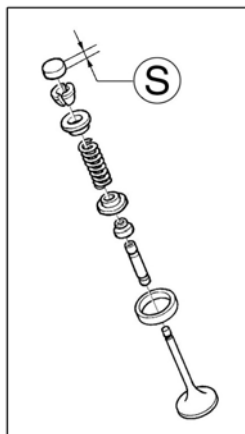
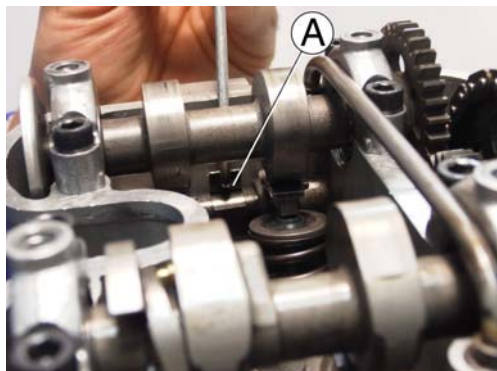
G1=measured valve clearance

G=correct valve clearance

S1=measured pad thickness

Reassemble the clip and rocker arm.

Check the valve clearance again.



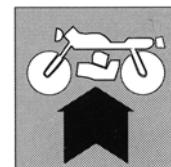
Faire accomplir quelque tour à l'arbre moteur pour arranger les organes de la distribution, porter le piston au Point Mort Supérieur (dans cette condition, l'encoche reportée sur la culasse coïncide avec les deux références qui se trouvent sur l'engrenage de renvoi des arbres aux cammes, comme indiqué sur l'illustration).

Avec un épaisseurmètre, vérifier le jeu des soupapes qui doit être de 0,10-0,15 pour ADMISSION et de 0,15-0,20 pour ECHAPPEMENT

En cas contraire, soulever la pince (9) de retenue avec le secours d'un outil (crochet), faire glisser le culbuteur d'un côté, extraire avec une pincette la plaquette et en vérifier l'épaisseur.

En base à la valeur relevée, monter la nouvelle pastille (au rechange, pastilles sont fournies avec épaisseur de 1,60 mm aux 2,60 mm avec des augmentations de 0,05 mm).

**RIMONTAGGIO MOTORE  
ENGINE REASSEMBLY  
RÉCOMPOSITION MOTEUR  
WIEDERZUSAMMENBAU DES MOTORS  
REENSEMBLAJE MOTOR**



L'épaisseur (S) de la nouvelle pastille à employer il sera:

$$S=(G1-G)+S1$$

S=épaisseur de la nouvelle pastille

G1=jeu soupapes relevées

G=jeu soupapes prescrites

S1=épaisseur de la pastille existante

Reporter en siège la pince et le culbuteur.

Vérifier le jeu de nouveau soupapes.

Zur Kurbelwelle einige Drehungen tun machen, um die Organe des Ventilsteuerer zu ordnen und dem Höheren Totpunkt den Kolben bringen (in diese Bedingung, die Kerbe auf der Zylinderkopf überschneidet sich mit den zwei Bezügen auf der Zahnradvorgelege der Nockenwellen, wie auf der Figur gezeigt wird).

Das Ventilspiel, das 0,10-0,15 mm für den ANSAUGSEITE und 0,15-0,20 mm für den SEIN muß, mit

einem Dickenmesser überprüfen;

Andernfalls, die Klammer heben (A) ihm einen Haken benutzend, den

Schwinghebel gleiten machen

einerseits, mit einer Pinzette die Einstellscheibe herausziehen und die Dicke davon prüfen.

Aufgrund der vorspringenden Dicke wird die neue Einstellscheibe (zu

Austausch Einstellscheiben montieren

mit Dicke von 1,60 geliefert mm zu 2,60 mm mit Erhöhungen von 0,05 mm).

Die Dicke (S) der neuen Beilage wird sein:

$$S=(G1-G)+S1$$

S=Dicke der neuen Beilage

G1=Erhebt Ventilspiel

G=Schreibt Ventilspiel

S1=Dicke der bestehende Beilage

Wieder im Sitz die Klammer und den Schwinghebel bringen.

Nochmal das Spiel der Ventile prüfen.

Hacer cumplir alguna vuelta al eje motor para arreglar los órganos de la distribución, colocar el pistón al Punto Muerto Superior (en esta condición, la muesca indicada sobre la culata coincide con las dos referencias sobre el engranaje de renvio de los ejes distribución, como indicado sobre la figura).

Con un espesímetro verificar el juego de las válvulas que debe ser de 0,10-0,15 mm para la ASPIRACIÓN y de

0,15-0,20mm para el ESCAPE;

En caso contrario, levantar la pinza (9) con el auxilio de un gancho, hacer

resbalar el balancín de un lado, extraer con un alicate la pastilla y averiguar de ello el espesor.

Con base en el valor que ha sido notado, montar la nueva pastilla (a repuesto, son provistas pastillas con espesor de 1,60 mm a 2,60 mm con aumentos de 0,05 mm).

El espesor (S) de la nueva pastilla de emplear será:

$$S=(G1-G)+S1$$

S=espesor de la nueva pastilla

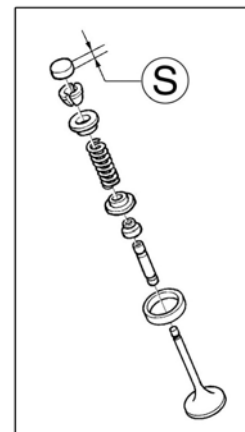
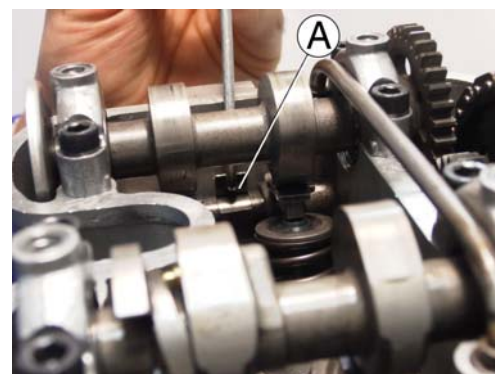
G1=juego válvulas notado

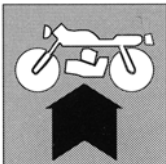
G=juego válvulas prescrito

S1=espesor de la pastilla existente

Reconducir en sede la pinza y el balancín.

Averiguar de nuevo el juego válvulas.





## RIMONTAGGIO MOTORE ENGINE REASSEMBLY RÉCOMPOSITION MOTEUR WIEDERZUSAMMENBAU DES MOTORS REENSEMBLAJE MOTOR



### Rimontaggio coperchio testa cilindro, candela, tubazione lubrificazione

Montare sulla testa il coperchio testa con la relativa guarnizione . Serrare le viti seguendo uno schema incrociato (8 Nm-0,8 Kgm-5.8 ft/lb). Montare la candela accensione (10÷12 Nm-1÷1,23 Kgm-7.2÷8.9 ft/lb) e la tubazione di lubrificazione sulla testa (15 Nm-1,5 Kgm-10.8 ft/lb).

### Reassembly of cylinder head cover, spark plug, lubrication hose

Mount the cylinder head cover and its gasket on the cylinder head. Tight the screws whilst following a cross-over pattern and in steps (8 Nm-0,8 Kgm-5.8 ft/lb). Assemble the spark plug (10÷12 Nm-1÷1,23 Kgm-7.2÷8.9 ft/lb) and the lubrication hose (15 Nm-1,5 Kgm-10.8 ft/lb).

### Remontage couvercle culasse cylindre, bougie d'allumage, tuyau lubrification

Monter le couvercle culasse et la garniture relative sur la culasse. Serrer les vis en suivant un schéma croisé (8 Nm-0,8 Kgm-5.8 ft/lb). Monter la bougie d'allumage (10÷12 Nm-1÷1,23 Kgm-7.2÷8.9 ft/lb) et le tuyau de lubrification (15 Nm-1,5 Kgm-10.8 ft/lb).

### Wiederzusammensetzung des Zylinderkopfesdeckel, Zündkerze, Rohr von Schmierung

Das Zylinderkopfsdeckel mit Dichtung montieren. Schritt- und gekreuztweise die Schrauben festmachen dem vorgeschriebenen Drehmoment anziehen (8 Nm-0,8 Kgm-5.8 ft/lb). Die Zündkerze (10÷12 Nm-1÷1,23 Kgm-7.2÷8.9 ft/lb) und das Rohr von Schmierung (15 Nm-1,5 Kgm-10.8 ft/lb) montieren .

### Reensamblaje tapa culata cilindro, buja de encendido, tubo de lubricación

Montar la tapa culata y la relativa junta sobre la culata. Cerrar los tornillos siguiendo un esquema cruzado (8 Nm-0,8 Kgm-5.8 ft/lb). Ensamblar la buja de encendido (12 Nm-1,23 Kgm-8.9 ft/lb) y el tubo de lubricación (15 Nm-1,5 Kgm-10.8 ft/lb).



### Rimontaggio segnalatore del folle

Rimontare la molla ed il puntalino del folle nella sede dell'albero desmodromico.

### Reassembly of the gear shift position sensor

Remount the spring and the neutral cap in their seat on the positive shaft.

### Remontage capteur du point mort

Remonter le ressort et le puntalino du point mort dans le siège de l'arbre commande fourches transmission.

### Wiederzusammensetzung des Leerlauflicht

Die Feder und den Stösselschaft im Sitz des Wählertrommel montieren.

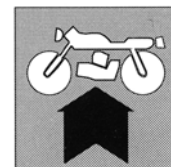
### Reensamblaje señalador de la posición de desmbrague

Reensamblar el muelle y el puntalino de la posición de desmbrague en la sede del eje mando horquilla cambio.





**RIMONTAGGIO MOTORE  
ENGINE REASSEMBLY  
RÉCOMPOSITION MOTEUR  
WIEDERZUSAMMENBAU DES MOTORS  
REENSEMBLAJE MOTOR**



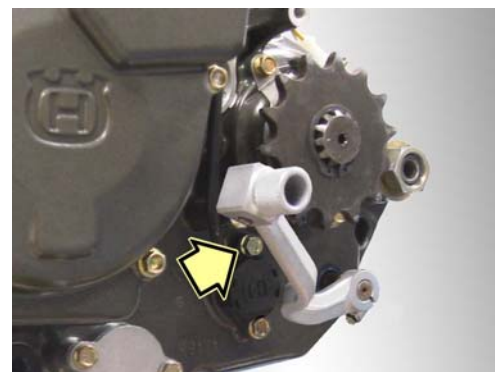
Inserire un nuovo anello OR e rimontare il segnalatore del folle serrando le due viti (6 Nm-0,6 Kgm-4.3 ft/lb+LOCTITE 243).

Fit a new O-ring and remount the neutral indicator locking the two fastening screws (6 Nm-0,6 Kgm-4.3 ft/lb+LOCTITE 243).

Insérer une nouvel bague OR et remonter le capteur du point mort en serrant les deux vis (6 Nm-0,6 Kgm-4.3 ft/lb+LOCTITE 243).

Einen neuen O-Ring einstecken und den Leerlauflicht zum die zwei Schrauben vorgeschriebenen Verschraubungsmomente schraubend, montieren (6 Nm-0,6 Kgm-4.3 ft/lb+LOCTITE 243).

Insertar un anillo OR nuevo y reensamblar el señalador punto muerto cerrando los dos tornillos (6 Nm-0,6 Kgm-4.3 ft/lb+LOCTITE 243).

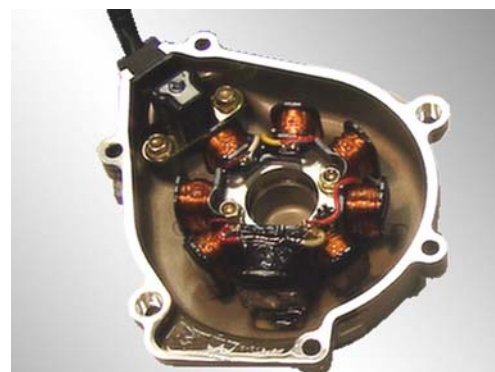


**Rimontaggio coperchio volano**

Montare lo statore allineandone il riferimento con quello esistente sul coperchio volano e serrare le due viti di fissaggio (8 Nm-0,8 Kgm- 5.8 ft/lb+LOCTITE 272). Inserire il passacavo nella sede sul coperchio e serrare le due viti di fissaggio del pick-up (6 Nm-0,6 Kgm- 4.3 ft/lb+LOCTITE 272). Montare il coperchio volano e serrare le sei viti a 8 Nm-0,8 Kgm- 5.8 ft/lb.

**Reassembly of flywheel cover**

Mount the stator plate so its mark and stator cover mark are aligned and tighten the two stator fastening screws (8 Nm-0,8 Kgm- 5.8 ft/lb+LOCTITE 272). Fit the fly wheel grommet on the crankcase. Tighten the two pick-up fastening screws (6 Nm-0,6 Kgm- 4.3 ft/lb+LOCTITE 272). Mount the flywheel cover and tighten the six screws to 8 Nm-0,8 Kgm- 5.8 ft/lb.



**Remontage du couvercle du volant**

Monter le stator en alignant la référence avec l'existant sur le couvercle ils volent et serrer les deux vis de fixation (8 Nm-0,8 Kgm- 5.8 ft/lb+LOCTITE 272). Insérer le pièce caoutchouc dans le siège sur le couvercle et serrer les deux vis de fixation du pick-up (6 Nm-0,6 Kgm- 4.3 ft/lb+LOCTITE 272). Monter le couvercle du volant et serrer les six vis aux 8 Nm-0,8 Kgm- 5.8 ft/lb.

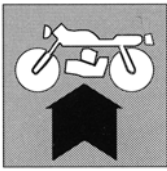
**Wiederzusammensetzung des Schwungradesdeckel**

Der Stator den Bezug mit jenem aufreihend, das auf dem Deckel ist, und die zwei Befestigungsschrauben verschließen (8 Nm-0,8 Kgm- 5.8 ft/lb+LOCTITE 272). Der Gummistück im Sitz auf der Deckel und die zwei Befestigungsschrauben von Pick-up verschließen (6 Nm-0,6 Kgm- 4.3 ft/lb+LOCTITE 272). Den Schwungradesdeckel montieren und zum die sechs Schrauben vorgeschriebenen (8 Nm-0,8 Kgm- 5.8 ft/lb).

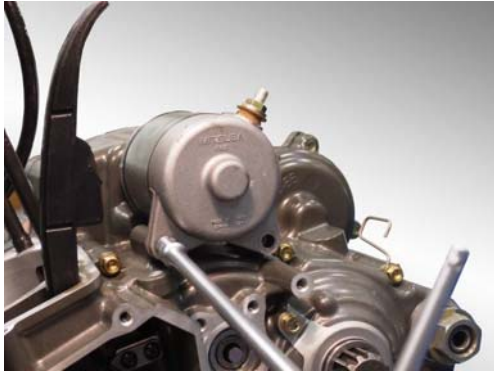
**Reensamblaje de la tapa volante**

Montar el estátor alineando de ello la referencia con aquel existente sobre la tapa vuelan y cerrar los dos tornillos de fijado (8 Nm-0,8 Kgm- 5.8 ft/lb+LOCTITE 272). Insertar la junta de goma en la sede sobre la tapa y cerrar los dos tornillos de fijado del pick-up (6 Nm-0,6 Kgm- 4.3 ft/lb+LOCTITE 272). Montar la tapa vuelan y cerrar los seis tornillos a 8 Nm-0,8 Kgm- 5.8 ft/lb.

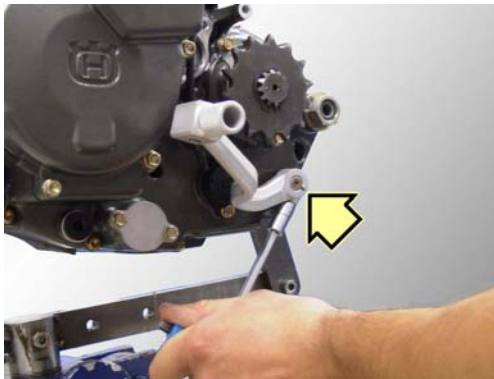




**RIMONTAGGIO MOTORE  
ENGINE REASSEMBLY  
RÉCOMPOSITION MOTEUR  
WIEDERZUSAMMENBAU DES MOTORS  
REENSEMBLAJE MOTOR**



Montare il motorino di avviamento (8 Nm-0,8 Kgm- 5.8 ft/lb).  
Mount the electric starting motor (8 Nm-0,8 Kgm- 5.8 ft/lb).  
Monter le moteur de démarrage (8 Nm-0,8 Kgm- 5.8 ft/lb).  
Der Elektrischer Anlasser montieren (8 Nm-0,8 Kgm- 5.8 ft/lb).  
Montar el motor de arranque (8 Nm-0,8 Kgm- 5.8 ft/lb).



**Rimontaggio pedali cambio e avviamento (TC)**

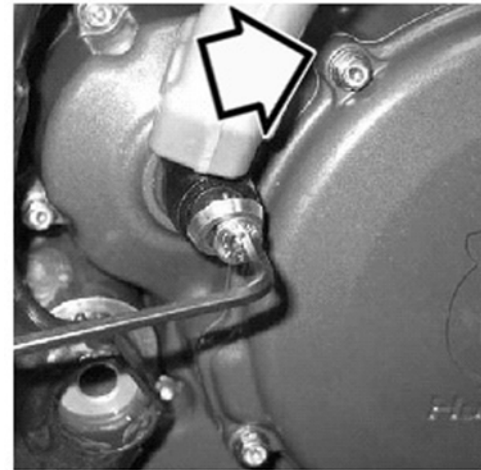
Montare il pedale del cambio (serrare la vite a 8 Nm-0,8 Kgm- 5.8 ft/lb).  
Controllare che il pedale non sia danneggiato.  
Rimontare il pedale avviamento (8 Nm-0,8 Kgm-5.8 ft/lb) e controllare che non interferisca col coperchio del carter.

**Reassembly of gearshift pedal and the kick start pedal (TC)**

Mount the gearshift pedal (tighten fastening screw to 8 Nm-0,8 Kgm- 5.8 ft/lb).  
Check that the control pedal is not damaged. Reassemble kick start pedal (8 Nm-0,8 Kgm-5.8 ft/lb); verify that the start pedal does not touch the crankcase cover.

**Remontage pédale commande vitesse et pédale démarrage (TC)**

Monter la pédale de commande de vitesse (serre la vis aux 8 Nm-0,8 Kgm- 5.8 ft/lb). Vérifier que la pédale ne soit pas endommagée. Remonter la pédale démarrage (8 Nm-0,8 Kgm-5.8 ft/lb) et contrôler que la pédale n'appuie pas sur le couvercle du carter.



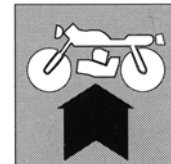
**Wiederzusammensetzung Hebel für Getriebewelle und des Anlasserpedal (TC)**

Der Hebel für Getriebewelle (Schrauben zu 8 Nm-0,8 Kgm- 5.8 ft/lb).  
Kontrollieren, daß der Hebel wird nicht geschadet. Wieder das Pedal Starter zusammensetzen (8 Nm-0,8 Kgm-5.8 ft/lb) und kontrollieren, daß das Pedal nicht auf den Deckel stützt.

**Reensamblaje pedal del cambio y pedal de arranque (TC)**

Montar la palanca del cambio (cerrar el tornillo a 8 Nm-0,8 Kgm- 5.8 ft/lb).  
Controlar que el pedal no sea perjudicado. Reensamblar el pedal arranque (8 Nm-0,8 Kgm-5.8 ft/lb) y controlar que el pedal no apoyas en la tapa del carter.

**RIMONTAGGIO MOTORE  
ENGINE REASSEMBLY  
RÉCOMPOSITION MOTEUR  
WIEDERZUSAMMENBAU DES MOTORS  
REENSEMBLAJE MOTOR**



**Rimontaggio filtri e tappo scarico olio**

Rimontare, sulla sinistra del motore, i filtri (1) (6 Nm-0,6 Kgm-4.3 ft/lb+LOCTITE 243) e (2) (25 Nm-2,55 Kgm-18.4 ft/lb) ed inferiormente il tappo (3) scarico olio (25 Nm-2,55 Kgm-18.4 ft/lb).

**Reassembly of the engine oil filters and drain plug**

Reassemble, on engine L.H. side, filter (1) (6 Nm-0,6 Kgm-4.3 ft/lb+LOCTITE 243) e (2) (25 Nm-2,55 Kgm-18.4 ft/lb) ed inferiormente il tappo (3) scarico olio (25 Nm-2,55 Kgm-18.4 ft/lb).

**Remontage filtres et bouchon de vidange huile**

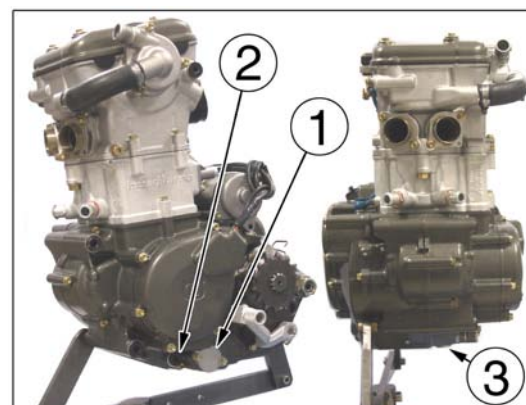
Remonter, sur la gauche du moteur, les filtres (1) (6 Nm-0,6 Kgm-4.3 ft/lb+LOCTITE 243) et (2) (25 Nm-2,55 Kgm-18.4 ft/lb) et inférieurement le bouchon (3) de vidange huile (25 Nm-2,55 Kgm-18.4 ft/lb).

**Wiederzusammensetzung der Filter und Ablassstopfen**

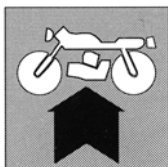
Wieder auf der Linke des Motors die Filter (1) (6 Nm-0,6 Kgm-4.3 ft/lb+LOCTITE 243) und (2) (25 Nm-2,55 Kgm-18.4 ft/lb) und unten den Ablassstopfen (3) (25 Nm-2,55 Kgm-18.4 ft/lb).

**Reensamblaje filtros y tapón de descarga aceite**

Reensamblar, sobre la izquierda del motor, los filtros (1) (6 Nm-0,6 Kgm-4.3 ft/lb+LOCTITE 243) y (2) (25 Nm-2,55 Kgm-18.4 ft/lb) y inferiormente el tapón (3) de descarga aceite, 25 Nm-2,55 Kgm-18.4 ft/lb.







# RIMONTAGGIO MOTORE ENGINE REASSEMBLY RÉCOMPOSITION MOTEUR WIEDERZUSAMMENBAU DES MOTORS REENSEMBLAJE MOTOR



## RIMONTAGGIO MOTORE E MOTOCICLO

Effettuare le operazioni di rimontaggio del motore e delle parti precedentemente rimosse secondo l'ordine sottoriportato.

Montare il motore sul motociclo.

Inserire il perno forcellone sul lato destro ed avvitare il dado relativo con una chiave da 22 mm (122,5 Nm-12,5 Kgm-90.3 ft/lb).

Avvitare i perni di fissaggio del motore sul telaio con una chiave da 12 mm sul lato sinistro e una da 10 mm sul lato destro (35,3 Nm-3,6 Kgm-26 ft/lb).

Rimontare la catena di trasmissione (montare la molletta del giunto in modo che la parte chiusa sia rivolta nel senso di rotazione della catena).

TE-SMR: Rimontare il vaso d'espansione, collegare il termointerruttore sulla testa cilindro al cablaggio, collegare la ventola di raffreddamento al cablaggio. Montare le fascette che tengono unite la tubazione frizione ed il cablaggio dell'alternatore.

Collegare il connettore del cablaggio dell'alternatore all'impianto elettrico.

TE-SMR: Collegare il motorino di avviamento all'impianto elettrico (usare una chiave da 8 mm per il cavo di massa ed una da 10 mm per il dado sotto il cappuccio in gomma).

Montare il comando della frizione sul motore con le relative tre viti con una chiave da 8 mm (8 Nm-0,8 Kgm-5.8 ft/lb) ed aggiungere il fluido frizione.

Sul lato sinistro, con una chiave a brugola da 6 mm, montare la piastra guidacatena con le relative viti (8 Nm-0,8 Kgm-5.8 ft/lb) e, con una chiave da 6 mm, montare il coperchio del pignone uscita cambio con le relative viti (10,4 Nm-1Kgm-7.7 ft/lb).

TE-SMR: Montare la tubazione in gomma sulla destra del raccordo di aspirazione. Montare la pipetta sulla candela. Montare la tubazione in gomma sul lato destro del coperchio testa cilindro.

Se precedentemente rimossa, montare la protezione inferiore del motore (14,7 Nm-1,5 Kgm-10.8 ft/lb).

Rimontare le tubazioni di raffreddamento con le relative fascette di fissaggio.

Con una chiave da 8 mm rimontare sul cilindro la vite di scarico refrigerante.

Rimontare il pedale del freno posteriore mediante il relativo perno di fissaggio (41,6 Nm-4,2 Kgm-30.7 ft/lb+LOCTITE 243).

Rimontare il carburatore.

Rimontare l'impianto di scarico (viti fissaggio tubazioni: 10,4 Nm-1Kgm-7.7 ft/lb).

Rimontare il serbatoio carburante completo di convogliatori.

Rimontare la vite di fissaggio posteriore del serbatoio (10,4 Nm-1Kgm-7.7 ft/lb) ed agganciare i convogliatori agli spoiler sui radiatori.

Rimontare il tubetto di sfiato del tappo serbatoio carburante sul perno di sterzo. Rimontare la tubazione serbatoio carburante-carburatore.

Rimontare la batteria nel proprio alloggiamento; collegare per primo il cavo positivo ROSSO poi quello negativo NERO ed agganciare l'elastico di fissaggio.

Rimontare i pannelli laterali con le relative viti di fissaggio posizionando nuovamente le bussole sotto queste ultime.

Rimontare la sella fissandola con il perno posteriore.

## NOTE

1) Dove non diversamente indicato, coppie di serraggio standard per le seguenti filettature

M5x0,8 (5,6÷6,2 Nm; 0,57÷0,63 Kgm; 4.1÷4.5 ft/lb)

M6x1 (7,6÷8,4 Nm; 0,80÷0,85 Kgm; 5.8÷6.1 ft/lb)

M8x1,25 (24÷26 Nm; 2,4÷2,6 Kgm; 17.3÷18.8 ft/lb)

2) Per le connessioni elettriche consultare lo schema riportato al capitolo M.

3) Effettuare lo spurgo della frizione (vedere al Capitolo P).

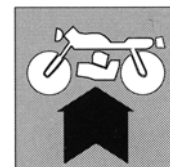
4) Versare nel basamento 1,7 l di olio AGIP-RACING 4T (10W-60).

5) Versare nel radiatore destro 1.1÷1.3 l di liquido AGIP COOL.

6) Controllare che il pedale di avviamento si muova liberamente (TC-TE).

7) Effettuare le registrazioni necessarie come descritto al Capitolo D "Registrazioni e regolazioni".

**RIMONTAGGIO MOTORE  
ENGINE REASSEMBLY  
RÉCOMPOSITION MOTEUR  
WIEDERZUSAMMENBAU DES MOTORS  
REENSEMBLAJE MOTOR**



**ENGINE AND MOTORCYCLE REASSEMBLY**

Reassemble the engine and the motorcycle components previously removed, according to the following order.

Place the engine on the motorcycle.

Insert the rear swing arm axle on the L.H. side then screw the respective nut using a 22 mm wrench (122,5 Nm-12,5 Kgm-90.3 ft/lb).

Screw the engine-frame fastening bolts using a 12 mm wrench on the L.H. side and a 10 mm wrench on the R.H. side (35,3 Nm-3,6 Kgm-26 ft/lb).

Assemble the rear chain (assemble the joint spring by turning the closed side to the chain direction of rotation).

TE-SMR: Assemble the coolant expansion tank, connect the thermoswitch with the main wiring harness, connect the cooling fan with the main wiring harness.

Assemble the clutch hose-alternator cable connecting clamps.

Connect the alternator cable with the main wiring harness.

TE-SMR: connect the starting motor with the main wiring harness (use a 8 mm wrench for the ground cable and a 10 mm wrench for the nut under the rubber cap).

Using a 8 mm wrench, assemble the clutch control on the engine with the relevant the three screws (8 Nm-0,8 Kgm-5.8 ft/lb) then add the clutch fluid.

On the L.H. side, using a 6 mm Allen wrench, assemble the guide-chain plate (8 Nm-0,8 Kgm-5.8 ft/lb) and, using a 6 mm wrench, assemble the rear transmission sprocket cover with the relevant screws (10,4 Nm-1Kgm-7.7 ft/lb).

TE-SMR: Assemble the rubber hose on the R.H. side of the intake manifold.

Assemble the cap on the spark plug. Assemble the rubber hose on the R.H. side of the cylinder head cover. Assemble the engine lower guard, if previously removed (14,7 Nm-1,5 Kgm-10.8 ft/lb).

Assemble the cooling system hoses using the respective fastening clamps.

Using a 8 mm wrench, assemble the coolant draining screw on the cylinder. Reassemble the rear brake pedal with the relevant bolt (41,6 Nm-4,2 Kgm-30.7 ft/lb+LOCTITE 243).

Reassemble the carburetor.

Reassemble the exhaust system (exhaust system pipes screws: 10,4 Nm-1Kgm-7.7 ft/lb).

Reassemble the gas tank assy. with conveyors.

Reassemble the rear gas tank fastening screw (10,4 Nm-1Kgm-7.7 ft/lb) then hook the conveyors to the radiators spoilers.

Reassemble the gas tank breather hose on the steering axle. Reassemble the gas tank-carburetor hose.

Reassemble the battery in its housing; first connect the RED positive cable then the BLACK negative cable; hook the battery elastic strap.

Reassemble the side panels with the relevant screws placing the bushings again under the screws.

Reassemble the saddle fastening it with the rear pin.



**NOTES**

1) If not otherwise specified, standard tightening torques for the following thread

M5x0,8 (5,6÷6,2 Nm; 0,57÷0,63 Kgm; 4.1÷4.5 ft/lb)  
M6x1 (7,6÷8,4 Nm; 0,80÷0,85 Kgm; 5.8÷6.1 ft/lb)  
M8x1,25 (24÷26 Nm; 2,4÷2,6 Kgm; 17.3÷18.8 ft/lb)

2) Regarding the electrical connections, see the diagram on chapter M.

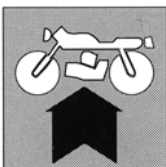
3) Bleed clutch system (see Chapter P).

4) Pour in crankcase 1,7l - 1.5 Imp. Quarts - 1.8 U.S. Quarts of AGIP-RACING 4T (10W-60) oil.

5) Pour in R.H. radiator 1.1÷1.3 l - 2.0 ÷ 2.4 Imp. Pints - 2.3÷2.7 US Pints of AGIP COOL liquid.

6) Check that the kick start pedal works and return freely(TC-TE).

7) See Chapter D "Adjustments and settings" for correct adjustments.



# RIMONTAGGIO MOTORE ENGINE REASSEMBLY RÉCOMPOSITION MOTEUR WIEDERZUSAMMENBAU DES MOTORS REENSEMBLAJE MOTOR



## REMONTAGE MOTEUR ET MOTOCYCLE

Effectuer les opérations de remontage du moteur et des parties précédemment enlevées dans l'ordre qui suit.

Remonter le moteur sur le motocycle.

Insérer le pivot de la fourche arrière sur le côté droit et visser l'écrou relatif avec une clé de 22 mm (122,5 Nm-12,5 Kgm-90.3 ft/lb).

Visser les pivots de fixation du moteur sur le cadre avec une clé de 12 mm sur le côté gauche et une de 10 mm sur le côté droit (35,3 Nm-3,6 Kgm-26 ft/lb).

Remonter la chaîne de transmission (monter le ressort du joint de façon à avoir la partie fermée tournée dans le sens de rotation de la chaîne)

TE-SMR: Remonter le vase d'expansion, connecter l'interrupteur thermique sur la culasse au câblage, connecter le ventilateur de refroidissement au câblage. Remonter les colliers qui unissent le tuyauterie de l'embrayage et le câblage de l'alternateur.

Connecter le connecteur qui unit le câblage de l'alternateur à l'installation électrique.

TE-SMR: Connecter le moteur de démarrage à l'installation électrique (utiliser une clé de 8 mm pour le câble de masse et une de 10 mm pour l'écrou sous le capuchon en gomme).

Remonter la commande de l'embrayage sur le moteur avec les trois vis en utilisant une clé de 8 mm (8 Nm-0,8 Kgm-5.8 ft/lb) et ajouter le fluide de l'embrayage.

Sur le côté gauche, avec une clé hexagonal de 6 mm, monter la plaque guide-chaîne avec les vis relatives (8 Nm-0,8 Kgm-5.8 ft/lb) et, avec une clé de 6 mm, monter le couvercle du pignon transmission secondaire avec les vis relatives (10,4 Nm-1Kgm-7.7 ft/lb).

TE-SMR: Monter la tuyau en gomme sur la droite du raccord d'aspiration.

Monter la pipette sur la bougie d'allumage. Monter la tuyau en gomme sur le côté droit du couvercle de la culasse.

Si précédemment enlevée, monter la protection inférieure du moteur (14,7 Nm-1,5 Kgm-10.8 ft/lb).

Remonter les tuyaux de refroidissement avec les relatifs colliers de fixation.

Avec une clé de 8 mm remonter sur le cylindre la vis de déchargé du réfrigérant. Remonter le pédale du frein arrière en utilisant le relatif pivot de fixation (41,6 Nm-4,2 Kgm-30.7 ft/lb+LOCTITE 243).

Remonter le carburateur.

Remonter l'installation d'échappement (vis de fixation tuyaux: 10,4 Nm-1Kgm-7.7 ft/lb).

Remonter le réservoir carburant complet de convoyeurs.

Remonter la vis de fixation arrière du reservoir carburant (10,4 Nm-1Kgm-7.7 ft/lb) et accrocher les convoyeurs aux spoiler sur les radiateurs.

Remonter le tuyau d'évent du bouchon réservoir carburant sur le pivot de direction.

Remonter le tuyau réservoir carburant-carburateur.

Remonter la batterie dans le propre logement; réunir pour premier le câble positif ROUGE puis le négatif NOIR et accrocher l'élastique de fixation.

Remonter les panneaux latéraux avec les relatives vis de fixation en positionnant de nouveau les douilles sous ces dernières.

Remonter la selle en la fixant avec le pivot arrière.



## AVIS

1) Sinon autrement indiqué, les couples de serrage standard pour les taraudages sont les suivantes

M5x0,8(5,6÷6,2 Nm; 0,57÷0,63 Kgm; 4.1÷4.5 ft/lb)

M6x1 (7,6÷8,4 Nm; 0,80÷0,85 Kgm; 5.8÷6.1 ft/lb)

M8x1,25 (24÷26 Nm; 2,4÷2,6 Kgm; 17.3÷18.8 ft/lb)

2) Pour les connexions électriques consulter le schéma reporté au chapitre M.

3) Effectuer l'évent de l'installation de l'embrayage (voir Chapitre P).

4) Verser dans le carter 1,7 l d'huile AGIP-RACING 4T (10W-60).

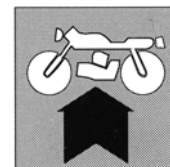
5) Verser dans le radiateur droit 1.1÷1.3 l du liquide AGIP COOL.

6) Contrôler que la pédale de démarrage se remue librement (TC-TE).

7) Effectuer les réglages qui s'imposent, d'après les instructions données au Chapitre D "Réglages et calages".



**RIMONTAGGIO MOTORE  
ENGINE REASSEMBLY  
RÉCOMPOSITION MOTEUR  
WIEDERZUSAMMENBAU DES MOTORS  
REENSEMBLAJE MOTOR**



**WIEDERZUSAMMENBAU VON DEN MOTOR UND DAS MOTORRAD**

Im voraus die Operationen von Remontage vom Motor und den ausgestiegenen Teilen in der Bestellung, die folgt, vornehmen.

Den Motor auf das Motorrad setzen.

Die hintere Schwingenarmwelle auf der l. H. Seite einsetzen schrauben dann die jeweilige Nuß mit einem 22 Millimeter Schlüssel (122.5 Nm-12,5 Kgm-90.3 ft/lb). Die Schraubbolzen schrauben, die die Motor am Rahmen mit einem 12 Millimeter Schlüssel auf der l. H. Seite und einem 10 Millimeter Schlüssel auf der r. H Seite befestigen (35.3 Nm-3,6 Kgm-26 ft/lb).

Die hintere Getriebekette zusammenbauen (den gemeinsamen Frühling zusammenbauen, indem Sie die geschlossene Seite zur Kettenrichtung der Umdrehung drehen).

TE-SMR: Den Kühlmittel-expansion Behälter zusammenbauen, den Thermoswitch mit dem Hauptverdrahtung Kabelstrang anschließen, den Kühlventilator mit dem Hauptverdrahtung Kabelstrang anschließen.

Die Klemmplatten zusammenbauen, die den Kupplung Schlauch an das Wechselstromerzeugerkabel anschließen.

Das Wechselstromerzeugerkabel mit dem Hauptverdrahtung Kabelstrang anschließen.

TE-SMR: den Anlassermotor mit dem Hauptverdrahtung Kabelstrang anschließen (einen 8 Millimeter Schlüssel benutzen, um das Grundkabel und einen 10 Millimeter Schlüssel zu entfernen, um die Nuß unter der Gummikappe zu entfernen).

Mit einem 8 Millimeter Schlüssel die Kupplung Steuerung auf der Motor mit dem relevanten zusammenbauen die drei Schrauben (8 Nm-0,8 Kgm-5.8 ft/lb) addieren dann die Kupplung Flüssigkeit.

Auf der l. H. Seite mit einem 6 Millimeter Schlüssel, die Führerkette Platte (8 Nm-0,8 Kgm-5.8 ft/lb) zusammenbauen und mit einem 6 Millimeter Inbusschlüssel, die hintere Getriebekettenradabdeckung mit den relevanten Schrauben (10.4 Nm-1Kgm-7.7 ft/lb) zusammenbauen.

TE-SMR: Den Gummischlauch auf der r. H Seite des Einlaßkrümmers zusammenbauen.

Die Kappe auf dem Zündkerze zusammenbauen. Den Gummischlauch auf der r. H Seite der Zylinderkopfabdeckung zusammenbauen.

Den untereren Motorschutz zusammenbauen, wenn Sie vorher entfernt werden (14.7 Nm-1,5 Kgm-10.8 ft/lb).

Die Kühlsystemschläuche mit den jeweiligen Befestigungsklemmplatten zusammenbauen.

Mit einem 8 Millimeter Schlüssel die Ablassschraube des Kühlmittels am Zylinder zusammenbauen.

Das hintere Bremspedal mit dem relevanten Schraubbolzen (41.6 Nm-4,2 Kgm-30.7 ft/lb+LOCTITE 243) wieder zusammenbauen.

Den Vergaser wieder zusammenbauen.

Die Abgasanlage wieder zusammenbauen (Auspuffrohr Befestigungsschrauben: 10.4 Nm-1Kgm-7.7 ft/lb).

Den BenzinBehälter mit Förderwerken wieder zusammenbauen.

Die hintere Benzinbehälter-Befestigungsschraube (10.4 Nm-1Kgm-7.7 ft/lb) wieder zusammenbauen anspannen dann die Förderwerke zu den Heizkörperüberern. Den Entlüfterschlauch des Benzinbehälters auf der Lenkwelle wieder zusammenbauen. Den Schlauch wieder zusammenbauen, der den Benzinbehälter am Vergaser befestigt.

Die Batterie in seinem Gehäuse wieder zusammenbauen; das ROTE positive Kabel zuerst anschließen dann das SCHWARZE negative Kabel; den Batterieummibandbügel anspannen.

Die Seitenkonsolen mit den relevanten Schrauben wieder zusammenbauen, welche wieder die Buchsen unter die Schrauben setzen.

Die Sattelbefestigung wieder zusammenbauen es mit dem hinteren Stift.



**ANMERKUNG**

1) Wenn nichts anders angegeben, Standardanzugsmomente für folgende Gewinde

M5x0,8(5,6÷6,2 Nm; 0,57÷0,63 Kgm; 4.1÷4.5 ft/lb)  
M6x1 (7,6÷8,4 Nm; 0,80÷0,85 Kgm; 5.8÷6.1 ft/lb)  
M8x1,25 (24÷26 Nm; 2,4÷2,6 Kgm; 17.3÷18.8 ft/lb)

2) Betreffend die elektrischen Anschlüsse das Diagramm auf Kapitel M. sehen.

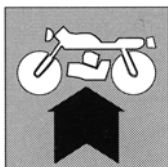
3) Entlüftung der kupplung (voir Chapitre P).

4) Im Kurbelgehäuse 1,7 l Öl gießen.

5) Im rechten Kühler gießen: 1.1÷1.3 l von Kühlflüssigkeit des Types AGIP COOL.

6) Kontrollieren, daß das Anlasserpedal es bewegt frei einschalt.

7) Die erforderlichen Einstellungen, wie im Kapitel D "Eistellungen und Regulierungen" beschrieben, durchführen.



# RIMONTAGGIO MOTORE ENGINE REASSEMBLY RÉCOMPOSITION MOTEUR WIEDERZUSAMMENBAU DES MOTORS REENSEMBLAJE MOTOR



## REENSEMBLAJE MOTOR Y MOTOCICLETA

Efectuar las operaciones de reensamblaje del motor y las partes anteriormente removidas en el orden que sigue.

Montar el motor sobre el motociclo.

Montar el perno de la horquilla trasera sobre el lado derecho y atornillar la tuerca relativa con una llave de 22 mm (122,5 Nm-12,5 Kgm-90.3 ft/lb).

Atornillar los pernos de fijado del motor sobre el bastidor con una llave de 12 mm sobre el lado izquierdo y una de 10 mm sobre el lado derecho (35,3 Nm-3,6 Kgm-26 ft/lb).

Montar la cadena de la transmisión secundaria (montar el clip de la junta de manera que la parte cerrada esté orientada hacia el sentido de rotación de la cadena).

TE-SMR: Montar el vaso de expansión, conectar el termómetro sobre la culata cilindro al cableado principal, conectar el ventilador de enfriamiento al cableado principal.

Montar las bandas que tienen unis la tubería embrague y el cableado del alternador.

Conectar el conector del cableado del alternador a la instalación eléctrica.

TE-SMR: Conectar el motor de arranque a la instalación eléctrica (usar una llave de 8 mm para el cable de masa y una de 10 mm por la tuerca bajo la capucha de goma).

Montar el mando del embrague sobre el motor con los respectivos tres tornillos con una llave de 8 mm (8 Nm-0,8 Kgm-5.8 ft/lb) y añadir el fluido del embrague. Sobre el lado izquierdo, con una llave hexagonal de 6 mm montar la placa guía cadena con los respectivos tornillos (8 Nm-0,8 Kgm-5.8 ft/lb) y, con un llave de 6 mm, montar la tapa del piñón salida cambio con los respectivos tornillos (10,4 Nm-1Kgm-7.7 ft/lb).

TE-SMR: Montar la tubería de goma a la derecha del empalme de aspiración. Montar la pipa de la buja de encendido. Montar la tubería de goma a la derecha de la tapa culata cilindro.

Si ha sido removida anteriormente, montar la protección inferior del motor (14,7 Nm-1,5 Kgm-10.8 ft/lb).

Reensamblar las tuberías de enfriamiento con las relativas bandas de fijado. Con una llave de 8 mm reensamblar sobre el cilindro el tornillo de descarga líquido de enfriamiento.

Reensamblar el pedal del freno trasero a través del relativo gozne de fijado (41,6 Nm-4,2 Kgm-30.7 ft/lb+LOCTITE 243).

Reensamblar el carburador.

Reensamblar la instalación de escape (tornillos fijado tuberías: 10,4 Nm-1Kgm-7.7 ft/lb).

Reensamblar el tanque gasolina completo de conductores.

Reensamblar el tornillo de fijado trasero del tanque gasolina (10,4 Nm-1Kgm-7.7 ft/lb) y enganchar los conductores a los spoiler sobre los radiadores.

Reensamblar el tubito de purga tapón tanque gasolina sobre el gozne de dirección. Reensamblar la tubería tanque gasolina-carburador.

Reensamblar la batería en el propio alojamiento; conectar por primero el cable positivo ROJO luego aquel negativo NEGRO y enganchar el elástico de fijado.

Reensamblar los paneles laterales con los relativos tornillos de fijado posicionando de nuevo las brújulas bajo estos últimos.

Reensamblar el sillín con el gozne trasero.



## NOTAS

1) Si no contrariamente especificado, pares de apriete estándar para los fileteados siguientes

M5x0,8 (5,6÷6,2 Nm; 0,57÷0,63 Kgm; 4.1÷4.5 ft/lb)

M6x1 (7,6÷8,4 Nm; 0,80÷0,85 Kgm; 5.8÷6.1 ft/lb)

M8x1,25 (24÷26 Nm; 2,4÷2,6 Kgm; 17.3÷18.8 ft/lb)

2) Por las conexiones eléctricas consultar el esquema indicado al capítulo M.

3) Efectuar la purga de la instalación del embrague (ver Capítulo P).

4) Verter en el cárter 1,7 l de aceite AGIP-RACING 4T (10W-60).

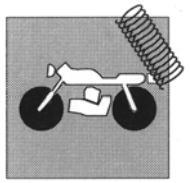
5) Verter en el radiador derecho 1.1÷1.3 l de líquido AGIP COOL.

6) Controlar que el pedal de arranque se mueva libremente (TC-TE).

7) Efectuar las registraciones necesarias como descrito en el capítulo "Ajustes y regulaciones".

**SOSPENSIONE ANTERIORE (TE 250)**  
**FRONT SUSPENSION (TE 250)**  
**SUSPENSION AVANT (TE 250)**  
**VORDERGABEL (TE 250)**  
**SUSPENSIÓN DELANTERA (TE 250)**

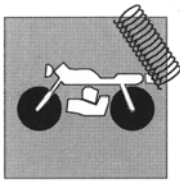
---



Sezione  
Section  
Section  
Sektion  
Sección



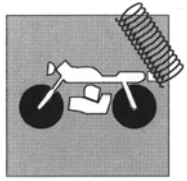


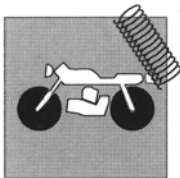


**SOSPENSIONE ANTERIORE (TE 250)**  
**FRONT SUSPENSION (TE 250)**  
**SUSPENSION AVANT (TE 250)**  
**VORDERGABEL (TE 250)**  
**SUSPENSIÓN DELANTERA (TE 250)**

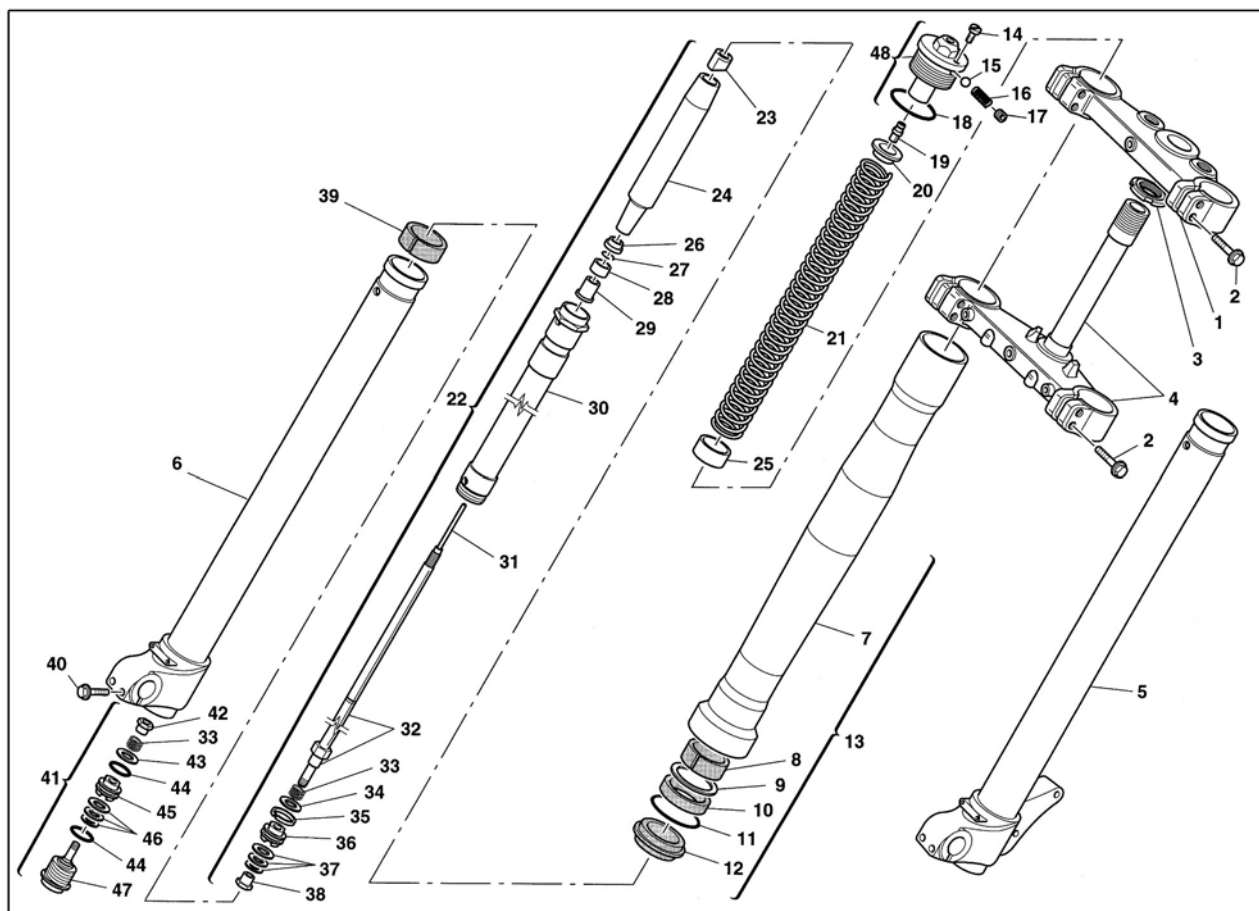
Sospensione anteriore .....	I.4	Recomposition groupe amortisseur .....	I.36
Istruzioni di servizio per forcella Ø45USD .....	I.5	Remontage porte-fourreau sur plongeur .....	I.37
Generalità .....	I.5	Reglage .....	I.37
Tabella molle .....	I.5	Démontage de la fourche avant .....	I.60
Funzionamento .....	I.6		
Norme generali per una corretta revisione .....	I.7	Vorderradgabel .....	I.4
Inconvenienti, cause, rimedi .....	I.7	Anwendung-Anleitungen der Gabel Ø45USD .....	I.38
Consigli per la manutenzione .....	I.8	Allgemeines .....	I.38
Sostituzione olio .....	I.8	Feder-Tabelle .....	I.38
Sostituzione anelli di tenuta .....	I.10	Betrieb .....	I.39
Spurgo aria .....	I.12	Allgemeine Vorschriften für eine richtige	
Smontaggio e scomposizione portastelo .....	I.12	Überprüfung .....	I.40
Scomposizione tubo portante .....	I.13	Störungen, Ursachen, Behebungen .....	I.41
Modifica taratura estensione .....	I.13	Ratschläge für die Wartung .....	I.41
Modifica taratura compressione .....	I.13	Ölwechsel .....	I.42
Scomposizione tappo portastelo .....	I.14	Austausch der Dichtungsringe .....	I.43
Ricomposizione gruppo ammortizzatore .....	I.14	Lüft-Anlaß .....	I.45
Rimontaggio valvola di fondo e gruppo		Ausbau und Zerlegung des Schafthalters .....	I.45
ammortizzatore .....	I.14	Zerlegung des Tragrohres .....	I.46
Rimontaggio portastelo su tubo portante .....	I.14	Änderung der Ausfederungs-Eichung .....	I.46
Regolazione .....	I.15	Änderung der Kompressions-Eichung .....	I.46
Stacco forcella anteriore .....	I.60	Zerlegung des Schafthalterpfpfens .....	I.47
		Wiederzusammensetzung der Dämpfergruppe .....	I.47
Front suspension .....	I.4	Wiedereinbau des Bodenventils und der	
Instructions for use of Ø45USD fork .....	I.16	Dämpfergruppe .....	I.47
General .....	I.16	Wiedereinbau des Schafthalters auf dem	
Spring table .....	I.16	Tragrohr .....	I.48
Forkworking .....	I.17	Einstellung .....	I.48
General rules for a proper overhauling .....	I.18	Abmontieren der Virdergabel .....	I.61
Troubleshooting guide .....	I.18		
Maintenance recommendations .....	I.19	Suspension delantera .....	I.4
Oil change .....	I.19	Instrucciones de servicio para horquilla Ø45USD ...	I.49
Oil seal change .....	I.21	Generalidad .....	I.49
Air bleeding .....	I.23	Cuadro de muelles .....	I.49
Slider disassembly .....	I.23	Funcionamiento .....	I.50
Stanchion disassembly .....	I.24	Normas generales para una revisión correcta .....	I.51
Rebound setting change .....	I.24	Inconvenientes, causas, remedios .....	I.51
Compression setting change .....	I.24	Consejos para el mantenimiento .....	I.52
Slider plug disassembly .....	I.24	Sustitución del aceite .....	I.52
Damping unit reassembly .....	I.25	Sustitución de los anillos selladores .....	I.54
Foot valve and stanchion reassembly .....	I.25	Alivio del aire .....	I.56
Slider and stanchion reassembly .....	I.25	Desmontaje e descomposición del portavástago ...	I.56
Adjustment .....	I.26	Descomposición del tubo portante .....	I.57
Removing the front fork .....	I.60	Modificación del ajuste de extensión .....	I.57
		Modificación del ajuste de compresión .....	I.57
Suspension avant .....	I.4	Descomposición del tapón portavástago .....	I.58
Instructions pour fourche Ø45USD .....	I.27	Recomposición grupo amortiguador .....	I.58
Generalites .....	I.27	Montaje de la válvula de fondo y del grupo	
Tableau ressorts .....	I.27	amortiguador .....	I.58
Fonctionnement .....	I.28	Montaje del portavástago en el tubo portante .....	I.58
Instructions generales pour une revision correcte ...	I.29	Ajuste .....	I.59
Inconvenients, causes, remedes .....	I.30	Remoción horquilla delantera .....	I.61
Conseils d'entretien .....	I.30		
Vidange d'huile .....	I.31		
Remplacement joints d'étanchéité .....	I.32		
Purge air .....	I.34		
Démontage et décomposition porte-fourreau .....	I.34		
Décomposition plongeur .....	I.35		
Modification du réglage extension .....	I.35		
Modification du réglage compression .....	I.35		
Décomposition bouchon porte-fourreau .....	I.36		

**SOSPENSIONE ANTERIORE (TE 250)**  
**FRONT SUSPENSION (TE 250)**  
**SUSPENSION AVANT (TE 250)**  
**VORDERGABEL (TE 250)**  
**SUSPENSIÓN DELANTERA (TE 250)**





**SOSPENSIONE ANTERIORE (TE 250)**  
**FRONT SUSPENSION (TE 250)**  
**SUSPENSION AVANT (TE 250)**  
**VORDERGABEL (TE 250)**  
**SUSPENSIÓN DELANTERA (TE 250)**



**Sospensione anteriore (TE 250)**

La sospensione anteriore è una MARZOCCHI "U.S.D." teleidraulica a steli rovesciati e perno avanzato; steli di diametro 45 mm . L'escursione della ruota sull'asse delle gambe è di 300 mm.

**Front suspension (TE 250)**

The front suspension unit is a MARZOCCHI "U.S.D." telescopic hydraulic fork with advanced axle; 1.77 in. diameter stanchions. Wheel travel along the legs is 11.81 in.

**Suspension avant (TE 250)**

La suspension avant est une MARZOCCHI "U.S.D." téléhydraulique avec axe avancé à montants de 45 mm de diamètre. L'excursion de la roue sur l'axe des branches est de 300 mm.

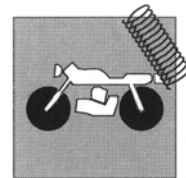
**Vorderradfederung (TE 250)**

Bei der Vorderradaufhängung handelt es sich um eine MARZOCCHI "U.S.D." telehydraulischer Gabel mit verlängertem Zapfen und Schäfte von 45 mm Durchmesser. Die Radfederung entlang der Beinachse beträgt 300 mm.

**Suspensión delantera (TE 250)**

La suspensión delantera es una MARZOCCHI "U.S.D." telehidráulica de perno avanzado con vástagos de 45 mm de diámetro. La carrera de la rueda sobre el eje de las patas es de 300 mm.

**SOSPENSIONE ANTERIORE (TE 250)**  
**FRONT SUSPENSION (TE 250)**  
**SUSPENSION AVANT (TE 250)**  
**VORDERGABEL (TE 250)**  
**SUSPENSIÓN DELANTERA (TE 250)**



**ISTRUZIONI DI SERVIZIO PER FORCELLA Ø45USD**

**GENERALITÀ**

Forcella teleidraulica a steli rovesciati con molla per carico statico e sistema di smorzamento multivalvola. Nella fase di compressione lo smorzamento idraulico viene realizzato da una speciale valvola posta sul fondo di ogni stelo, nella fase di estensione avviene mediante l'utilizzo di una cartuccia interna ad ogni tubo portante. Ogni stelo è dotato di registri esterni per la regolazione della fase di compressione e di estensione. Vite per lo spurgo dell'aria interna posto sul tappo superiore di ogni stelo. Boccola di scorrimento asta ammortizzatore flottante.

**TUBI PORTANTI:** in acciaio speciale ad alta resistenza, con trattamento di cromatura superficiale.

**PORTASTELO:** in lega di alluminio lavorata con CNC.

**BOCCOLE DI SCORRIMENTO:** con riporto in teflon, esenti da attrito di primo distacco.

**GUARNIZIONI:** anelli di tenuta progettati al computer assicurano massima tenuta in compressione e minimo attrito in estensione.

**MOLLE:** in acciaio a passo costante; sono disponibili in diverse lunghezze e differenziali statici (vedi tabella).

**OLIO:** MARZOCCHI SAE 7,5 Art. 55 00 13 a formula speciale; elimina la formazione di schiuma e mantiene inalterate le caratteristiche di viscosità in ogni condizione di lavoro; esente da attrito di primo distacco.

Per climi particolarmente rigidi utilizzare olio MARZOCCHI SAE 5 Art. 55 00 03.

**TABELLA MOLLE**

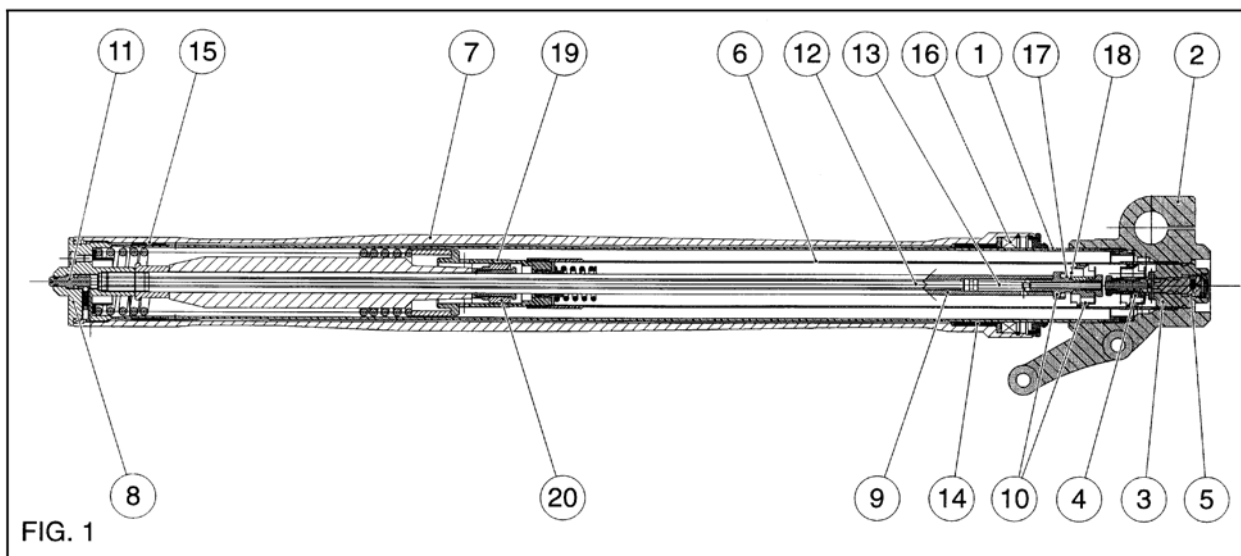
Il carico statico della forcella è realizzato dalla molla, posizionata nella parte superiore di ogni stelo: variandone le caratteristiche o modificando la lunghezza del tubetto che ne definisce il precarico è possibile ottenere un diverso comportamento della sospensione senza intervenire sull'aspetto idraulico. La tabella seguente riporta i kit "molla+tubetto" disponibili a ricambio.

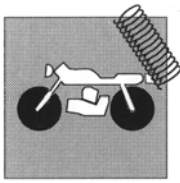
COSTANTE K (N/mm)

CODICE

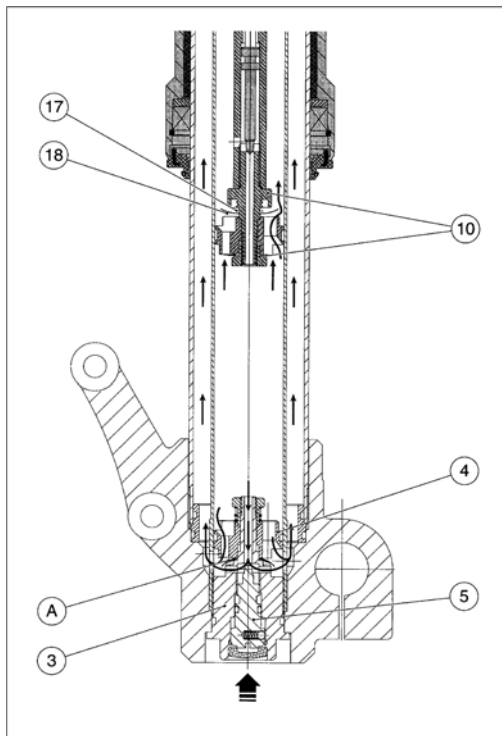
4.8 (TE 250)

8000 98789



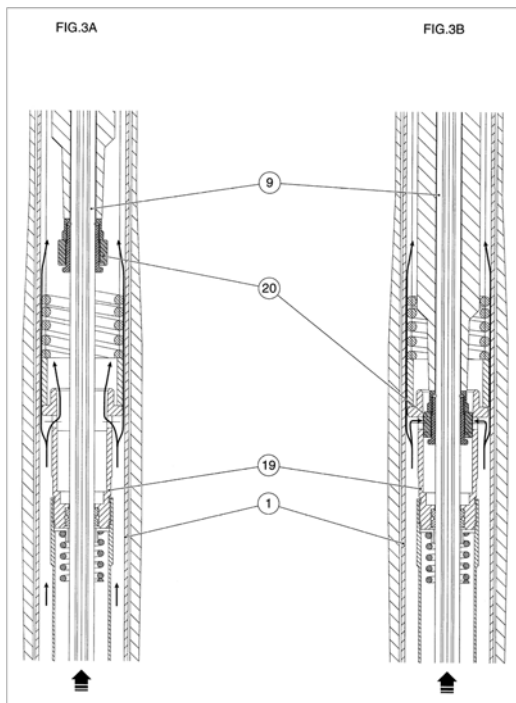


**SOSPENSIONE ANTERIORE (TE 250)**  
**FRONT SUSPENSION (TE 250)**  
**SUSPENSION AVANT (TE 250)**  
**VORDERGABEL (TE 250)**  
**SUSPENSIÓN DELANTERA (TE 250)**



**FUNZIONAMENTO**

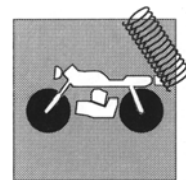
Il funzionamento idraulico di questa forcella utilizza un sistema multivalvola, già collaudato nella precedente MAGNUM, ma che si contraddistingue per la uguale configurazione dei due steli. Ogni stelo costituisce pertanto un sistema completo di sospensione a cui fare riferimento quando si opera una registrazione. Per comprendere meglio il funzionamento della sospensione abbiamo differenziato le parti in movimento, vincolate alla ruota (fondo scuro), da quelle che rimangono solidali al telaio del motociclo (fondo chiaro). Con frecce direzionali sono rappresentati i passaggi o i movimenti che l'olio è costretto a compiere nelle varie fasi di lavoro (vedi FIG. 1). La parte in movimento di ogni stelo è costituita da un tubo portante (1) avvitato sul portaruota (2); al suo interno è fissata la valvola di fondo (3) dotata di pistone (4) a lamelle e di registro a vite della compressione (5). Internamente al tubo portante è fissata la custodia della cartuccia (6). La parte solidale al telaio è costituita da un portastelo esterno (7) chiuso superiormente dal tappo (8). Solidale al tappo (8) per mezzo di un'asta (9) troviamo il pompante (10) della cartuccia (6). Sul tappo è collocata la vite di registro dell'estensione (11) che aziona, attraverso un'asta interna (12) di rinvio, uno spillo conico (13) posto immediatamente sopra al pompante. La lubrificazione delle boccole di scorrimento (14 e 15) e dell'anello di tenuta (16) è assicurata dalla presenza di fluido nella camera compresa tra tubo portante (1) e portastelo (7). Il flusso dell'olio in detta camera avviene attraverso due grandi fori ricavati sulla sommità del tubo portante (1), immediatamente sotto alla boccola (15). Attraverso i registri a vite (5 e 11) è possibile calibrare l'area di passaggio del fluido in uscita dalla cartuccia modificando in questo modo la risposta della sospensione nella fase di compressione e/o estensione. Ogni posizione di registrazione è identificabile da un "click". Partire sempre dalla posizione di massimo smorzamento (registro completamente avvitato in senso orario) per effettuare ogni registrazione. Piccoli incrementi dello smorzamento produrranno effetti sensibili se effettuati su entrambi gli steli.



Esaminiamo ciò che avviene in ogni stelo nella fase di **COMPRESSIONE** o **ANDATA** (vedi FIG.2).

L'olio presente nella cartuccia viene compresso dal movimento del pompante (10) e trova sfogo solo attraverso le asole di passaggio ricavate nel pistone (4) e attraverso il canale centrale della valvola di fondo (3). Questo passaggio è regolato dalla resistenza opposta dalle lamelle (A), poste inferiormente al pistone, e dalla posizione del puntale conico della vite di registro (5). Per poter modificare lo smorzamento in questa fase, oltre ad intervenire sulla vite di registro (5) è possibile modificare la composizione del pacco di lamelle (A) utilizzando elementi di diverso spessore e diametro disponibili a ricambio. In questa fase una parte di olio, passando attraverso i canali aperti del pompante (10) vince il contrasto della contromolla superiore (17) e, sollevando la lamella (18), va a compensare il volume di asta entrata nella cartuccia. L'olio fuoriuscito dalla cartuccia passa in una camera esterna in comunicazione con la parte superiore dello stelo depressurizzata (vedi FIG.3A). La comunicazione tra detta camera e la zona superiore dello stelo avviene velocemente attraverso le aree di passaggio ricavate tra tappo custodia (19) e tubo portante (1) e attraverso quattro grandi fori ricavati sulla parte superiore del tappo custodia. Sull'asta (9) è fissato il tampone di fondo (20) con uno speciale anello flottante esterno che, in situazioni di massimo affondamento (vedi FIG. 3B), oltre a determinare il fine corsa dello stelo occlude i quattro fori di passaggio olio attraverso il tappo custodia (19) rallentando ulteriormente la compressione dello stelo.

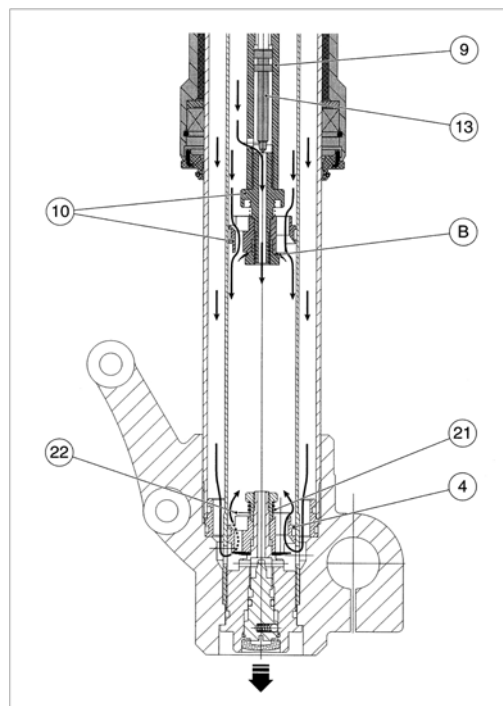
**SOSPENSIONE ANTERIORE (TE 250)**  
**FRONT SUSPENSION (TE 250)**  
**SUSPENSION AVANT (TE 250)**  
**VORDERGABEL (TE 250)**  
**SUSPENSIÓN DELANTERA (TE 250)**



Esaminiamo ora ciò che avviene in ogni stelo nella fase di ESTENSIONE o RITORNO.

L'estensione della molla spinge verso il basso il tubo portante determinando una richiesta di olio all'interno della cartuccia (vedi FIG. 4).

La compressione del volume di olio presente nella camera superiore al pompante (10) determina la spinta che apre le lamelle (B) poste nella parte inferiore del pistone del pompante. Per modificare lo smorzamento in questa fase è possibile variare il pacco delle lamelle (B) come descritto per il pistone (4). Oltre al passaggio descritto, l'olio viene spinto all'interno dell'asta (9) e può defluire nella camera inferiore al pompante attraversando l'area determinata dalla posizione dello spillo conico (13). La dimensione di questa area può essere modificata variando la posizione della vite di registro dell'estensione (11). Il riempimento della camera inferiore al pompante è attuato, in questa fase, anche dal passaggio di olio attraverso le asole del pistone (4). La spinta dell'olio vince la resistenza della contromolla (21) e solleva la lamella (22) consentendo il passaggio dalla camera esterna a quella interna della custodia (6).



**NORME GENERALI PER UNA CORRETTA REVISIONE**

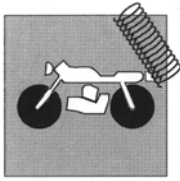
1. Dopo uno smontaggio completo, utilizzare sempre per il rimontaggio guarnizioni nuove.
2. Per il serraggio di due viti o dadi vicini, seguire sempre la sequenza 1-2-1, cioè tornare a serrare la prima vite (1) dopo aver serrato la seconda (2).
3. Utilizzare per la pulizia solvente non infiammabile e preferibilmente biodegradabile.
4. Prima del rimontaggio, lubrificare sempre con olio per forcelle tutte le parti in contatto relativo.
5. Sui labbri degli anelli di tenuta applicare sempre grasso prima del rimontaggio.
6. Utilizzare solamente chiavi metriche e non in pollici. Le chiavi con misure in pollici possono avere dimensioni simili a quelle in millimetri, ma possono danneggiare le viti e rendere poi impossibile la svitatura.

**INCONVENIENTI-CAUSE-RIMEDI**

Questo paragrafo riporta alcuni inconvenienti che possono verificarsi nell'utilizzo della forcella, ne indica le cause che possono averli provocati e suggerisce l'eventuale rimedio. Consultare sempre questa tabella prima di intervenire sulla forcella.

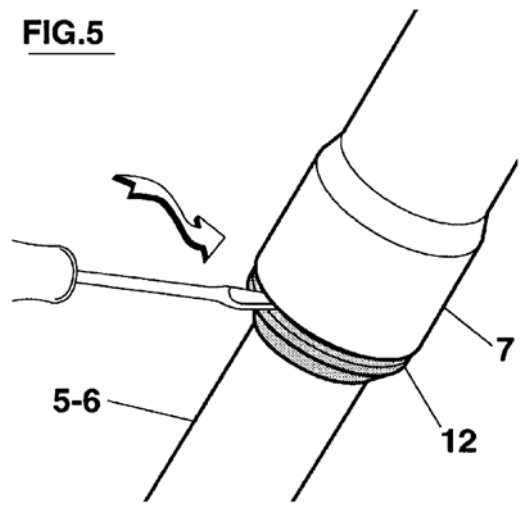
INCONVENIENTE	CAUSA	RIMEDIO
Perdita di olio dall'anello di tenuta	1. Usura anello di tenuta 2. Tubo portante rigato	1. Sostituire 2. Sostituire il tubo e l'anello di tenuta
Perdita d'olio dal fondo dello stelo	3. Anello sporco 1. Guarnizione OR della valvola di fondo rovinata 2. Valvola di fondo lenta 3. Guarnizione OR della vite di registro compressione rovinato	3. Pulire o sostituire 1. Sostituire 2. Serrare 3. Sostituire
La forcella si dimostra troppo morbida in ogni condizione di registrazione	1. Basso livello olio 2. Molla fuori servizio 3. Viscosità olio troppo bassa	1. Ripristinare il livello olio 2. Sostituire la molla 3. Cambiare la viscosità dell'olio
La forcella si dimostra troppo dura in ogni condizione di registrazione	1. Livello olio troppo alto 2. Viscosità olio troppo alta	1. Ripristinare il livello olio 2. Cambiare la viscosità dell'olio
La forcella non reagisce alle variazioni di registro	1. Spillo interno all'asta bloccato 2. Vite registro compressione bloccato 2. Olio con impurità 3. Valvole ammortizzatore intasate da impurità	1. Pulire o sostituire l'asta 2. Smontare e pulire 2. Pulire e sostituire l'olio 3. Smontare e pulire
Perdita di rigidità degli steli usurati	Boccole di scorrimento	Sostituire





**SOSPENSIONE ANTERIORE (TE 250)**  
**FRONT SUSPENSION (TE 250)**  
**SUSPENSION AVANT (TE 250)**  
**VORDERGABEL (TE 250)**  
**SUSPENSIÓN DELANTERA (TE 250)**

**FIG.5**



**MANUTENZIONE**

Consigli per la manutenzione

Questa forcella rappresenta il frutto di anni di esperienza maturata su tutti i più importanti campi di gara. Nonostante rappresenti un prodotto tecnicamente sofisticato, non necessita di interventi di manutenzione particolari. Dato l'uso prettamente agonistico a cui è indirizzata, detti interventi risultano di estrema semplicità e non necessitano di attrezzature speciali.

Operazioni di manutenzione generale

Utilizzo

	Competitivo	Non competitivo
1- Pulizia raschiapolvere:	Dopo ogni gara	Dopo ogni utilizzo
2- Sostituzione olio: CROSS	Dopo 6 ore	Dopo 20 ore
ENDURO	Dopo 30 ore	Dopo 60 ore
3- Sostituzione anelli di tenuta:		
CROSS	Dopo 6 ore	Dopo 20 ore
ENDURO	Dopo 30 ore	Dopo 60 ore
4- Spurgo aria: CROSS, ENDURO	Dopo ogni gara	Mensilmente

N.B.: Nell'utilizzo su fango o sabbia eseguire le operazioni ad intervalli inferiori (-30%)

NOTA I numeri di riferimento di questo capitolo si riferiscono ai componenti dell'esplosivo forcella raffigurato a pag. I.4.

1- Pulizia raschiapolvere (FIG. 5)

**NOTE**

Questa operazione è possibile con steli montati sul motociclo.

Non sono necessari attrezzi particolari.

Munirsi di grasso siliconato spray.

**PROCEDURA**

Pulire i tubi portanti prima di eseguire questa operazione. Con un piccolo cacciavite scalzare il raschiapolvere (12) dal portastelo (7), evitando di rigare il tubo portante (5-6). Abbassare lungo il tubo portante il raschiapolvere e con un getto di aria compressa pulire l'interno del raschiapolvere e la sede sul portastelo. Evitare assolutamente di utilizzare attrezzi metallici per eliminare particelle di sporco. Far compiere agli steli una breve corsa e rimuovere dai tubi portanti le eventuali impurità. Lubrificare con grasso siliconato il raschiapolvere e la superficie visibile dell'anello di tenuta. Riposizionare il raschiapolvere nel portastelo.

2- Sostituzione olio

**NOTE**

Questa operazione non è possibile con steli montati sul motociclo.

Attrezzi necessari: 2 chiavi esagonali da 19 mm, righello o calibro.

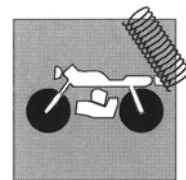
Coppia di serraggio tappo su asta ammortizzatore: 10 Nm.

Coppia di serraggio controdado su tappo: 30 Nm.

Coppia di serraggio tappo su portastelo: 25 Nm.

Confezione da 1,5 lt. di olio prescritto.

**SOSPENSIONE ANTERIORE (TE 250)**  
**FRONT SUSPENSION (TE 250)**  
**SUSPENSION AVANT (TE 250)**  
**VORDERGABEL (TE 250)**  
**SUSPENSIÓN DELANTERA (TE 250)**



**SCARICOOLIO**

FIG.6

Prima di rimuovere gli steli dalla base e dalla testa di sterzo, con la chiave da 19 mm, allentare il tappo superiore (48) di ogni portastelo (7).

Rimuovere gli steli dal motociclo.

Svitare completamente il tappo (48) ed abbassare lentamente il portastelo (7) sul tubo portante (5-6).

FIG.7

Comprimere la molla (21) fino a rendere accessibile il controdado (23).

Riutilizzando la chiave precedentemente usata, mantenere fermo il tappo (48) quindi sbloccare il controdado (23) con l'altra chiave da 19 mm.

Svitare completamente e rimuovere il tappo (48) dall'estremità dell'asta ammortizzatore.

FIG.8

Sfilare lo scodellino guidamolla (20), la molla (21) e il tubetto di precarica (25). Sfilare dall'estremità dell'asta ammortizzatore (32) l'astina interna di rinvio (31).

FIG.9

Svuotare lo stelo dall'olio contenuto al suo interno. Per facilitare lo svuotamento dell'olio contenuto nell'ammortizzatore interno, pompare con l'asta varie volte.

**ATTENZIONE:** orientare l'estremità dello stelo verso un contenitore per evitare che il getto d'olio in pressione che uscirà dall'asta provochi danni all'operatore o a chi si trova nelle vicinanze. Evitare di disperdere l'olio esausto nell'ambiente.

Osservando l'aspetto, la densità e la quantità dell'olio esausto è possibile valutare le condizioni degli elementi di tenuta e di guida. Se l'olio si presenta denso e scuro e sono presenti particelle solide è necessario procedere alla sostituzione delle boccole di guida. Se l'olio presenta una densità normale ma la quantità uscita dallo stelo è molto inferiore a quella prescritta è necessario sostituire gli anelli di tenuta.

**IMPORTANTE:** Evitare assolutamente di introdurre per la pulizia solventi infiammabili o corrosivi che potrebbero danneggiare le guarnizioni di tenuta: eventualmente utilizzare un solvente non infiammabile o ad alto punto di infiammabilità. Per evacuare completamente il solvente, soffiare con aria compressa l'interno dello stelo.

FIG.6

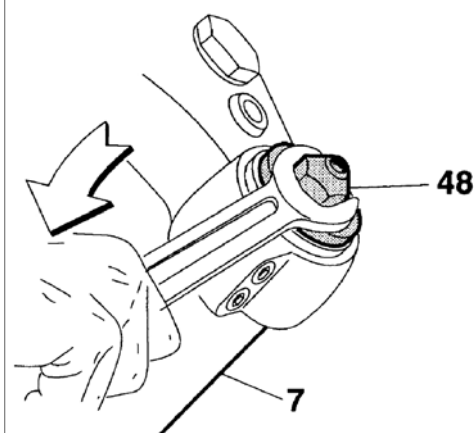
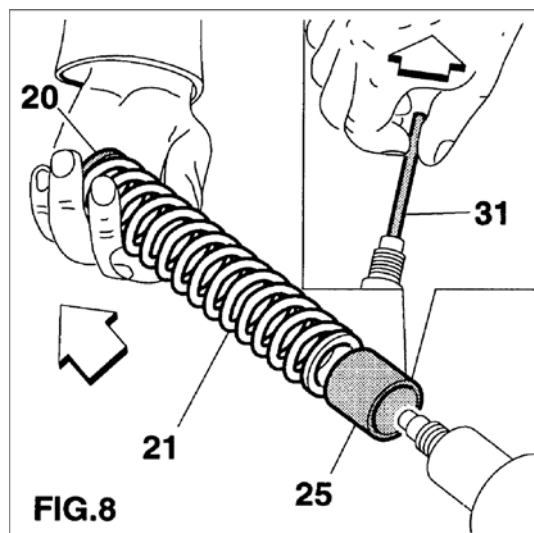
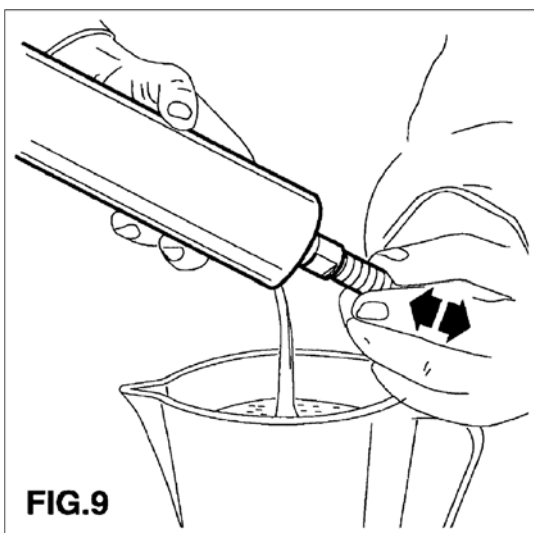
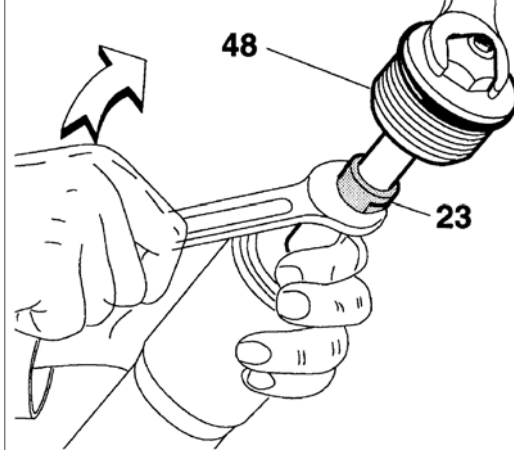
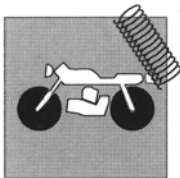
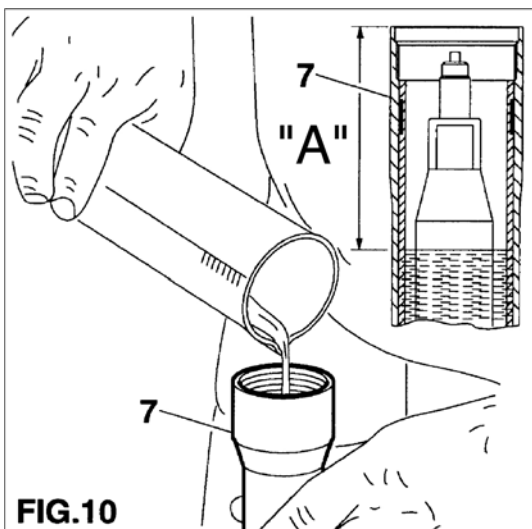


FIG.7





**SOSPENSIONE ANTERIORE (TE 250)**  
**FRONT SUSPENSION (TE 250)**  
**SUSPENSION AVANT (TE 250)**  
**VORDERGABEL (TE 250)**  
**SUSPENSIÓN DELANTERA (TE 250)**



**FIG.10**

A = 90 mm

**CARICOOLIO**

**FIG. 10**

Portare a fondo corsa il portastelo (7) sul tubo portante (5-6).  
 Versare 2/3 del quantitativo prescritto di olio nel tubo portante e riempire anche il canale interno dell'asta ammortizzatore.  
 Tappare l'asta con un dito ed effettuare alcune corse, sollevando e poi spingendo l'asta, per riempire completamente l'ammortizzatore interno.  
 Installare l'astina interna di rinvio (31) e versare olio nel tubo portante portando il livello alla distanza "A" dalla sommità del portastelo (7).  
 Lasciare riposare per qualche minuto e poi ricontrollare il volume d'aria.  
**IMPORTANTE:** un volume d'aria inferiore o superiore, o un tipo di olio diverso da quello prescritto possono modificare il comportamento della forcella in ogni fase.

**FIG. 11**

Inserire nel seguente ordine nello stelo: il tubetto di precarica (25), la molla (21) e lo scodellino guidamolla (20).  
**IMPORTANTE:** i tubetti di precarica vanno sempre montati sotto alla molla.

**FIG.12**

Avvitare a mano il tappo (48) sull'estremità dell'asta ammortizzatore.  
 Comprimerla la molla per rendere accessibile il controdado (23).  
 Utilizzando le chiavi dello smontaggio bloccare il tappo (48) sull'asta ammortizzatore. Serrare poi il controdado (23) contro il tappo (48).

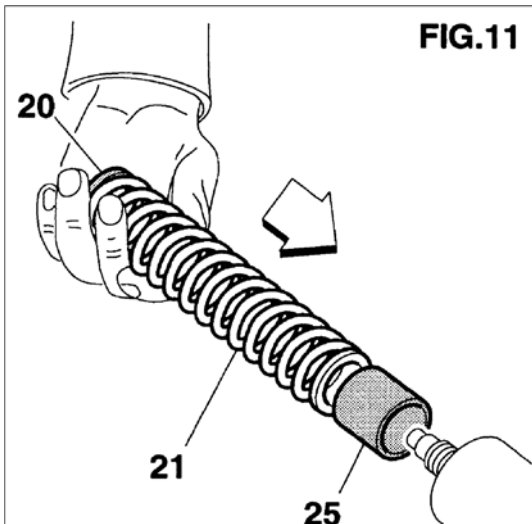
**FIG. 13**

Lubrificare la guarnizione OR (18) sul tappo (48).  
 Sollevare il portastelo (7) e imbroccarlo sul tappo (48) facendo attenzione a non rovinare la guarnizione OR (18).  
 Serrare il tappo (48) sul portastelo (7).

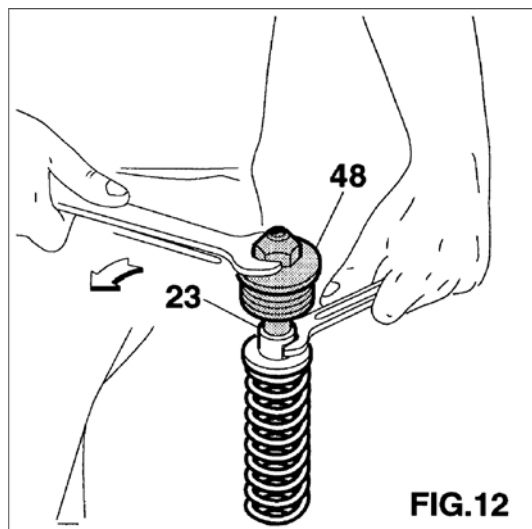
**3- Sostituzione anelli di tenuta**

**NOTE**

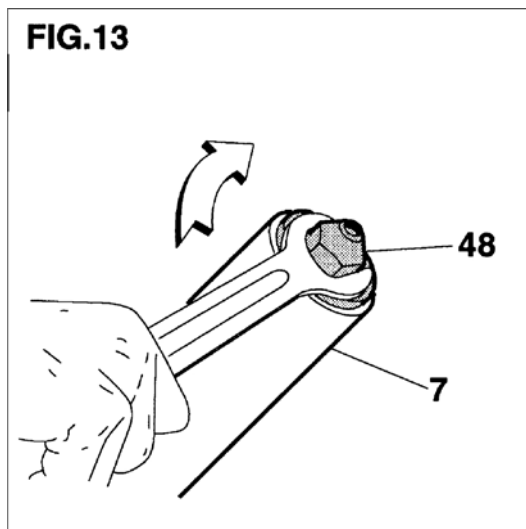
Questa operazione non è possibile con steli montati sul motociclo.  
 Attrezzi necessari: 2 chiavi esagonali da 19 mm, introduttore anello di tenuta Cod. R5080AC, righello o calibro.  
 Coppia di serraggio tappo su asta ammortizzatore: 10 Nm.  
 Coppia di serraggio controdado su tappo: 30 Nm.  
 Coppia di serraggio tappo su portastelo: 25 Nm.  
 N° 2 anelli di tenuta nuovi.



**FIG.11**

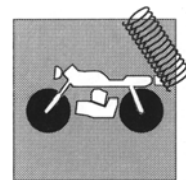


**FIG.12**



**FIG.13**

**SOSPENSIONE ANTERIORE (TE 250)**  
**FRONT SUSPENSION (TE 250)**  
**SUSPENSION AVANT (TE 250)**  
**VORDERGABEL (TE 250)**  
**SUSPENSIÓN DELANTERA (TE 250)**



**SMONTAGGIO**

Eseguire le operazioni dalla FIG.6 alla FIG. 9, riportate al paragrafo precedente.

FIG.14

Rimuovere con l'utilizzo di un piccolo cacciavite il raschiapolvere (12) dalla sommità del portastelo (7).

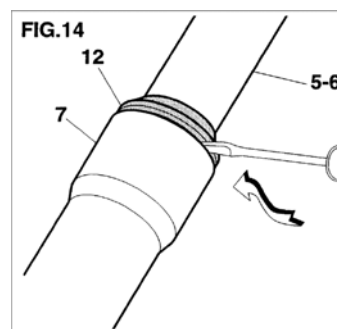


FIG.15

Con lo stesso cacciavite, sfilare l'anello di fermo (11) dell'anello di tenuta (10) sul portastelo.

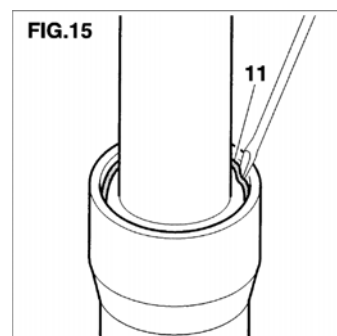


FIG.16

Sfilare il portastelo (7) dal tubo portante (5-6). Per separare i due elementi è necessario tirarli energicamente. Con questa operazione verranno rimossi dal portastelo l'anello di tenuta (10), lo scodellino (9) e la boccola di guida (8).

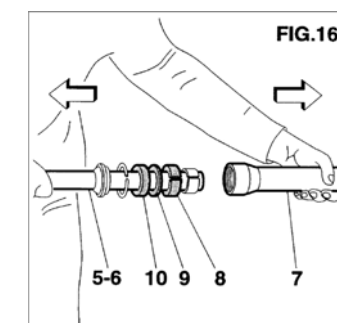


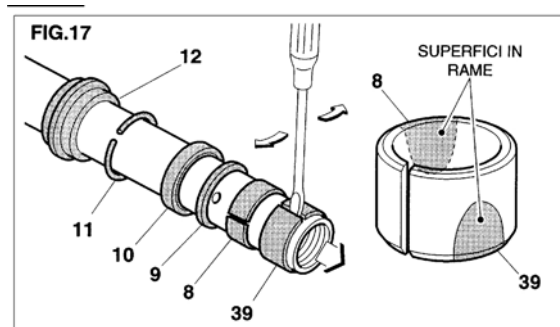
FIG.17

Rimuovere la boccola di guida (39) dal tubo portante facendo leva con l'estremità di un cacciavite piatto inserito nella fessura della boccola.

Rimuovere poi dal tubo portante la boccola di guida (8), lo scodellino (9), l'anello di tenuta (10), l'anello di fermo (11) e il raschiapolvere (12).

**IMPORTANTE:** gli anelli di tenuta rimossi non vanno più rimontati.

Prima di procedere al rimontaggio, verificare le condizioni delle boccole di guida: se risultano rigate o graffiate sostituirle. Verificare il rivestimento in teflon: deve essere presente in almeno 3/4 della superficie totale. In caso contrario sostituirle.



**RIMONTAGGIO**

FIG.18

Applicare all'estremità del tubo portante (5-6) nastro adesivo per evitare il danneggiamento delle guarnizioni di tenuta. Inserire sul tubo portante nel seguente ordine: il raschiapolvere (12), l'anello di fermo (11), l'anello di tenuta (10), lo scodellino (9) e la boccola di guida (8). Rimuovere il nastro dall'estremità del tubo portante eliminando eventuali tracce di adesivo.

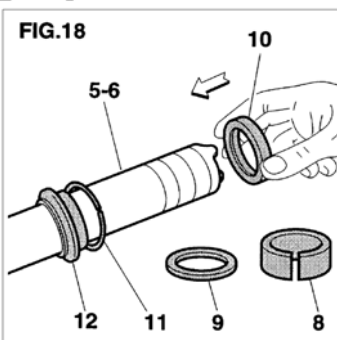


FIG.19 (pag. I.12)

Introdurre l'estremità del cacciavite piatto nella fessura della boccola di guida (39) per imboccarla sul tubo portante: accompagnarla a mano nell'apposita sede sul tubo.

FIG.20 (pag. I.12)

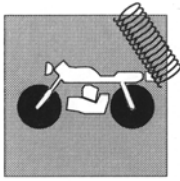
Introdurre delicatamente il tubo portante (5-6) provvisto di boccola nel portastelo (7). Accompagnare fino al contatto con il portastelo la boccola di guida (8), lo scodellino (9) e l'anello di tenuta (10).

FIG.21 (pag. I.12)

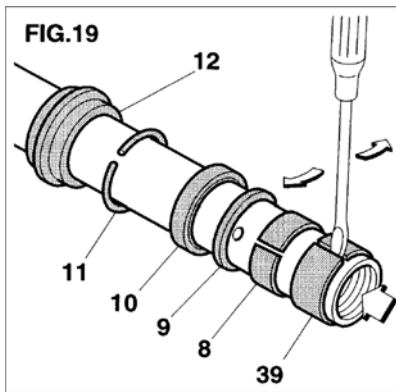
Montare sul tubo portante (5-6) l'attrezzo introduttore Cod. R5080AC e con questo spingere in sede la boccola di guida (8), lo scodellino (9) e l'anello di tenuta (10).

FIG.22 (pag. I.12)

Installare l'anello di fermo (11) verificando che risulti perfettamente inserito nella gola del portastelo e facendo molta attenzione a non rigare il tubo portante. Rimontare il raschiapolvere (12). Procedere al caricamento dell'olio e al rimontaggio degli elementi rimossi come descritto al paragrafo precedente dalla FIG. 10 alla FIG. 13.



**SOSPENSIONE ANTERIORE (TE 250)**  
**FRONT SUSPENSION (TE 250)**  
**SUSPENSION AVANT (TE 250)**  
**VORDERGABEL (TE 250)**  
**SUSPENSIÓN DELANTERA (TE 250)**



4- Spurgo aria (FIG.23)

**NOTE**

Questa operazione deve essere eseguita con steli completamente estesi (ruota anteriore sollevata da terra), montati sul motociclo.

**PROCEDURA**

Mensilmente o dopo ogni gara, è necessario svitare la vite di spurgo (14) posta sulla sommità di ogni portastelo, per scaricare la pressione che può crearsi all'interno degli steli. Questa pressione è generata dall'aria che può entrare negli steli durante l'utilizzo e che, per la particolare conformazione degli anelli di tenuta, non riesce ad uscire causando un malfunzionamento della forcella.

A fine operazione, serrare nuovamente le viti di spurgo (14).

**INSTALLAZIONE**

**ATTENZIONE:** L'installazione della forcella sul telaio deve essere eseguita rispettando le specifiche del Costruttore del motociclo per quanto riguarda gli organi di sterzo, di frenatura e il fissaggio della ruota. Un montaggio non corretto può pregiudicare la sicurezza e l'incolumità del pilota.

- Installare i portastelo nella base e nella testa di sterzo posizionandoli alla stessa altezza.
- Serrare le viti di fissaggio dei portastelo sulla base e sulla testa di sterzo alla coppia di 25 Nm, seguendo la procedura 1-2-1 illustrata in precedenza.
- Serrare le viti di fissaggio del perno ruota sui portaruota alla coppia di 10 Nm, con procedura 1-2-1.

**SCOMPOSIZIONE**

**NOTE**

I numeri di riferimento di questo capitolo si riferiscono ai componenti dell'esplosivo forcella raffigurato a pag. I.16.

Questo capitolo illustra le operazioni di scomposizione degli steli già rimossi dalla base e dalla testa di sterzo.

Prima di procedere alla scomposizione degli elementi è necessario eseguire una accurata pulizia degli steli per evitare che particelle di sporco possano rovinare le superfici di scorrimento o di tenuta.

Attrezzi necessari:

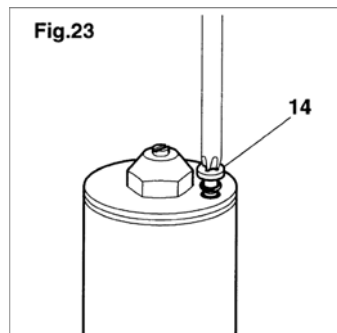
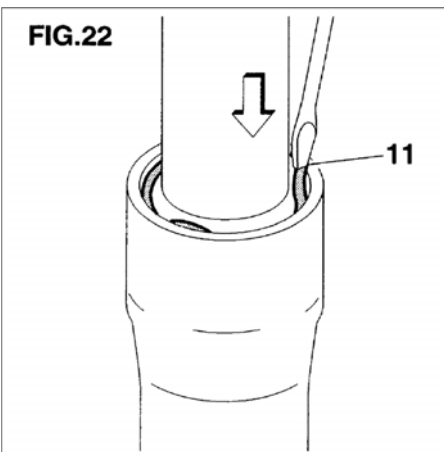
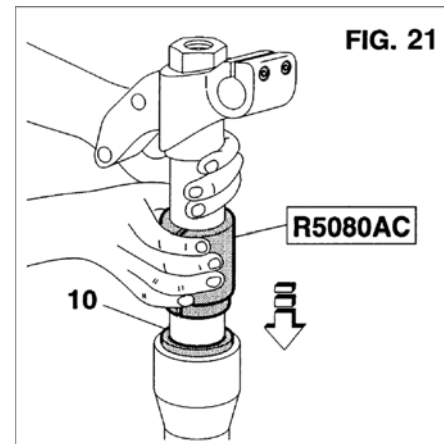
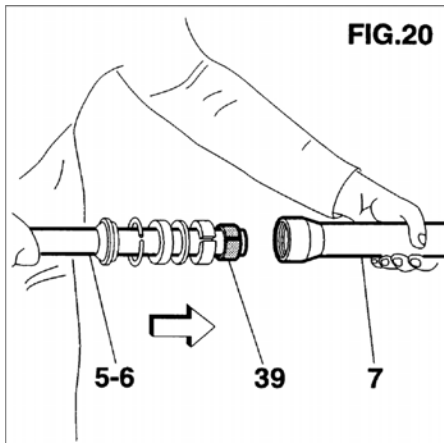
- chiavi esagonale da 12-18 e 19 mm;
- chiave a bussola da 21 mm;
- attrezzo bloccaggio custodia ammortizzatore Cod. R5081AA;

Coppia di serraggio dado su asta e su vite di fondo: 10 Nm

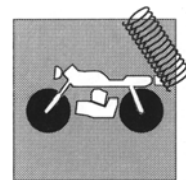
**1-Smontaggio e scomposizione portastelo**

Per rimuovere il tappo superiore (48) e la molla (21) dallo stelo, eseguire le operazioni riportate al paragrafo "2- Sostituzione olio" del capitolo "MANUTENZIONE", dalla FIG. 6 alla FIG. 9.

Per separare il portastelo (7) dal tubo portante (5-6) e per rimuovere il gruppo di tenuta dal portastelo e le bocche di guida, eseguire le operazioni riportate al paragrafo "3- Sostituzione anelli di tenuta" del capitolo "MANUTENZIONE", dalla FIG. 14 alla FIG. 17.



**SOSPENSIONE ANTERIORE (TE 250)**  
**FRONT SUSPENSION (TE 250)**  
**SUSPENSION AVANT (TE 250)**  
**VORDERGABEL (TE 250)**  
**SUSPENSIÓN DELANTERA (TE 250)**



**2- Scomposizione tubo portante**

FIG. 24

Bloccare il portaruota del tubo portante (5-6) in una morsa provvista di ganasce di protezione. Introdurre l'attrezzo Cod. R5081AA nell'asta ammortizzatore per bloccare la rotazione della custodia (30). Ruotare l'attrezzo per inserire i due innesti nell'estremità esagonale della custodia e fermarlo inserendo un perno nei due fori opposti. Con la chiave a bussola da 21 mm svitare la vite di fondo (47). Rimuovere il gruppo valvola di fondo (41) con la relativa guarnizione OR (44).

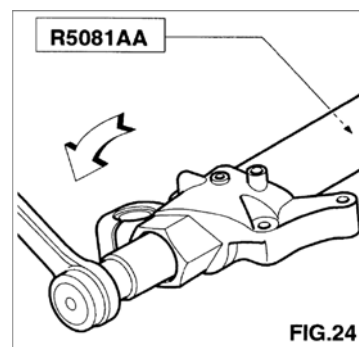


FIG. 25

Sfilare delicatamente il gruppo ammortizzatore (22) dal tubo portante (5-6). Svitare e rimuovere il controdado (23) e sfilare dall'asta ammortizzatore il guidamolla (24).

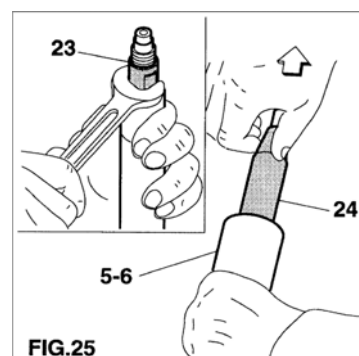


FIG. 26

Per poter operare sul pompante dall'ammortizzatore è necessario rimuovere i componenti del tampone di fine corsa: tenere bloccata la bussola superiore (26) con la chiave esagonale da 18 mm e svitare la bussola inferiore (29) con quella da 17 mm. Sfilare dall'asta ammortizzatore la bussola superiore (26) e la boccia flottante (28) del tampone di fine corsa.

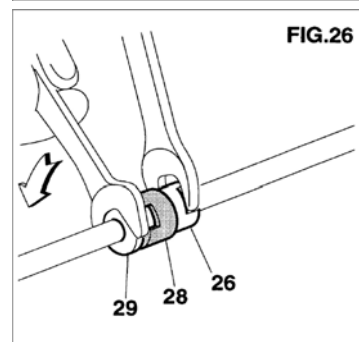


FIG. 27

Con un piccolo cacciavite scalzare l'anello di fermo (27) dall'asta ammortizzatore (32). Rimuovere dall'asta, evitando di rigarla, l'anello di fermo (27) e la bussola inferiore (29).

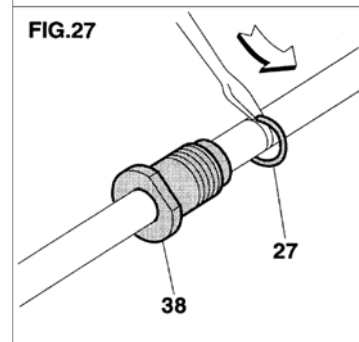
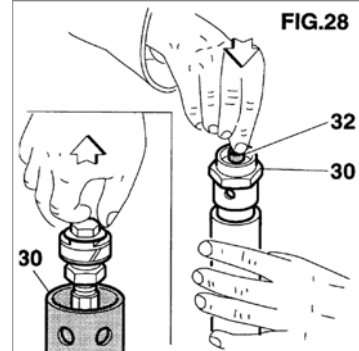


FIG. 28

Spingere l'asta (32) dentro alla custodia (30) per poter sfilare il pompante completo dal basso.



**3- Modifica taratura estensione**

FIG. 29

Bloccare in morsa la parte fresata (chiave 17) dell'asta ammortizzatore (32) evitando di serrare eccessivamente. Svitare con la chiave da 12 mm il dado (38) di fissaggio del pompante che determina lo smorzamento nella fase di ESTENSIONE. Sfilare tutti i componenti del pompante riponendoli nella successione di smontaggio. Verificare lo stato di usura del segmento (35) del pistone (36): se risulta rovinato, sostituirlo. Per variare la taratura originale si può modificare il pacco delle lamelle (37). Rimontare tutti i componenti nell'ordine inverso allo smontaggio. Fare particolare attenzione all'orientamento del pistone (36): il lato con le asole deve essere opposto al pacco lamelle (37). Un orientamento errato comprometterebbe il funzionamento della forcella. Bloccare il dado (38) alla coppia di serraggio prescritta.

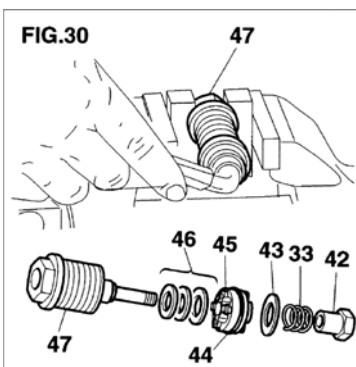
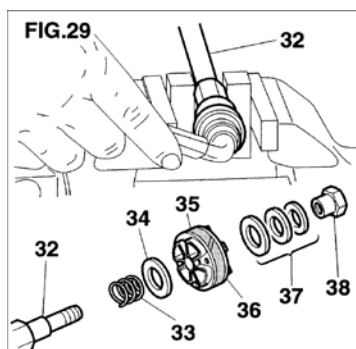
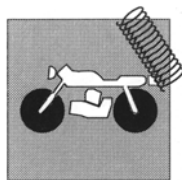
FIG. 30

Bloccare in morsa la parte esagonale della vite di fondo (47) evitando di serrare eccessivamente. Svitare con la chiave da 12 mm il dado (42) di fissaggio del gruppo di smorzamento nella fase di COMPRESSIONE. Sfilare tutti i componenti riponendoli nella successione di smontaggio. Per variare la taratura originale si può modificare il pacco delle lamelle (46). All'interno della vite (47) è montato un tappo di protezione e il registro della compressione. Evitare lo smontaggio di questo componente: in caso di malfunzionamento del registro, sostituire la valvola di fondo (41) completa.

Rimontare tutti i componenti nell'ordine inverso allo smontaggio. Fare particolare attenzione all'orientamento del pistone (45): il lato con le asole deve essere opposto al pacco lamelle (46). Un orientamento errato comprometterebbe il funzionamento della forcella. Bloccare il dado (42) alla coppia di serraggio prescritta.



**SOSPENSIONE ANTERIORE (TE 250)**  
**FRONT SUSPENSION (TE 250)**  
**SUSPENSION AVANT (TE 250)**  
**VORDERGABEL (TE 250)**  
**SUSPENSIÓN DELANTERA (TE 250)**



**5- Scomposizione tappo portastelo (FIG. 31)**

All'interno del tappo (48) del portastelo (7) è montata la vite di registro (19) della fase di ESTENSIONE. Per rimuoverla dal tappo è necessario svitare il grano (17) e sfilare la molla (16) e la sfera (15). Con un cacciavite piccolo ruotare in senso orario la vite di registro (19) fino a farla uscire dal tappo. Prima del rimontaggio ingrassare l'anello OR sulla vite (19) e la sfera (15). Applicare un frenafletti debole sul grano (17). Inserire la vite di registro (19) all'interno della sede del tappo (48); tenerla spinta e contemporaneamente ruotarla in senso antiorario, fino a battuta, da sopra il tappo. Introdurre la sfera (15) e la molla (16) ed avvitare il grano sul tappo fino a garantire il "click".

**RICOMPOSIZIONE**

**NOTE**

Tutti i componenti prima del rimontaggio vanno lavati accuratamente ed asciugati con aria compressa.

Attrezzi necessari:

- chiavi esagonale da 12-18 e 19 mm;
- chiave a bussola da 21 mm;
- attrezzo bloccaggio custodia ammortizzatore Cod. R5081AA;
- introduttore anello di tenuta Cod. R5080AC.

Coppia di serraggio tampone di fine corsa: 30 Nm.

Coppia di serraggio vite di fondo: 50 Nm.

Coppia di serraggio tappo su asta ammortizzatore: 10 Nm.

Coppia di serraggio controdado su tappo: 30 Nm.

Coppia di serraggio tappo su portastelo: 25 Nm.

**1- Ricomposizione gruppo ammortizzatore**

**FIG.32**

Introdurre l'asta con pompante nella custodia (30). Per agevolare l'inserimento comprimere il segmento (35) del pistone (36) con le dita e imboccarlo nella custodia. Sfilare l'asta (32) dalla parte superiore della custodia (30).

**FIG. 33**

Introdurre nell'asta (32) la bussola inferiore (29) del tampone di fine corsa, dal lato con presa di chiave, e portarla in basso fino a superare la gola dell'asta. Installare l'anello di fermo (27) nella gola dell'asta (32).

**FIG. 34**

Portare la bussola inferiore (29) a contatto con l'anello di fermo (27) quindi introdurre nell'asta la boccia flottante (28) dal lato con gli scassi per il passaggio olio. Inserire la bussola superiore (26) ed avvitare su quella inferiore. Bloccare la bussola superiore con la chiave da 18 mm e serrare la bussola inferiore alla coppia prescritta.

**FIG. 35**

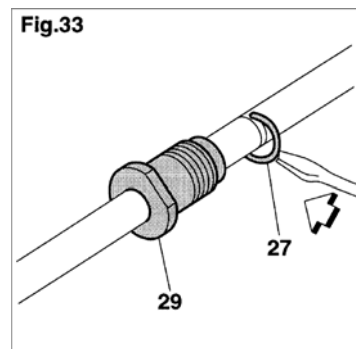
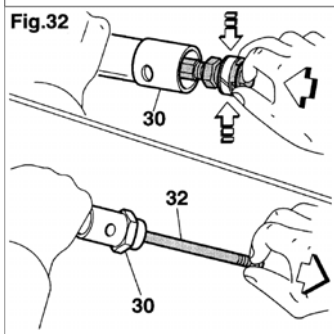
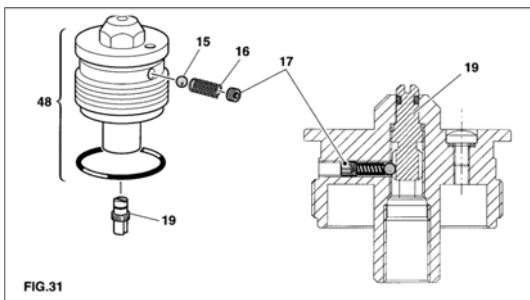
Inserire nell'asta (32) il guidamolla (24) con la parte di diametro inferiore. **IMPORTANTE:** un montaggio errato del guidamolla pregiudica il funzionamento della forcella nelle condizioni di fine corsa in compressione. Avvitare a mano, a fine corsa, il controdado (23) sull'asta ammortizzatore.

**2- Rimontaggio valvola di fondo e gruppo ammortizzatore (FIG.36, pag. I.15)**

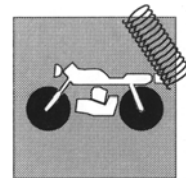
Ingrassare le guarnizioni OR (44), sul pistone (45) e sulla vite di fondo (47). Spingere il gruppo ammortizzatore, precedentemente assemblato, fino in battuta dentro al tubo portante e imboccare a mano la valvola di fondo (41). Introdurre nell'asta l'attrezzo Cod. R5081AA per bloccare la custodia ammortizzatore (30) quindi serrare la vite di fondo (47) alla coppia prescritta.

**3- Rimontaggio portastelo su tubo portante**

Per il rimontaggio del gruppo di tenuta sul portastelo e per l'assemblaggio del portastelo sul tubo portante seguire le indicazioni riportate al paragrafo "3- Sostituzione anelli di tenuta" del capitolo "MANUTENZIONE" dalla FIG. 18 alla FIG. 22.



**SOSPENSIONE ANTERIORE (TE 250)**  
**FRONT SUSPENSION (TE 250)**  
**SUSPENSION AVANT (TE 250)**  
**VORDERGABEL (TE 250)**  
**SUSPENSIÓN DELANTERA (TE 250)**



**REGOLAZIONE**

Taratura STANDARD in compressione: -12 scatti (FIG. 37)

Taratura STANDARD in estensione: -10 scatti (FIG.38)

FIG. 37

La regolazione del freno in COMPRESSIONE è possibile agendo con un cacciavite piatto sul registro a vite (A), posto in fondo ad ogni stelo. Per avere accesso al registro è necessario rimuovere il tappo di protezione (B). Per modificare il posizionamento del registro partire SEMPRE dalla posizione di tutto chiuso. Tale posizione si ottiene ruotando il registro fino al bloccaggio in senso orario. Svitare poi in senso antiorario il registro fino alla posizione desiderata.

Ogni posizione di registrazione è identificata da un "click".

**IMPORTANTE:** non forzare il registro oltre le posizioni di apertura e chiusura massima.

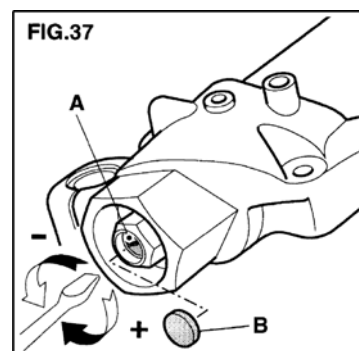
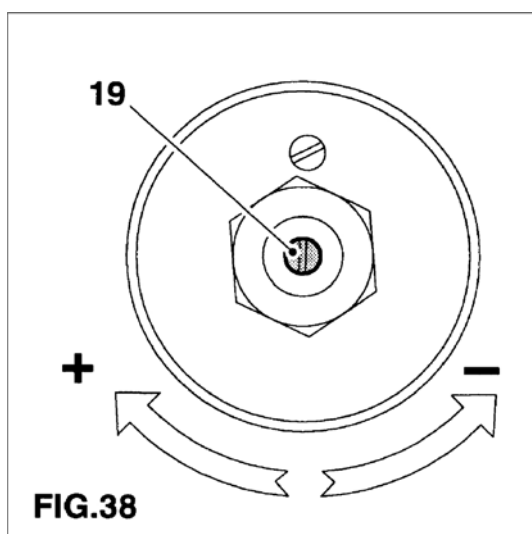
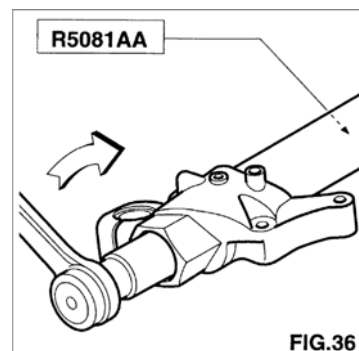
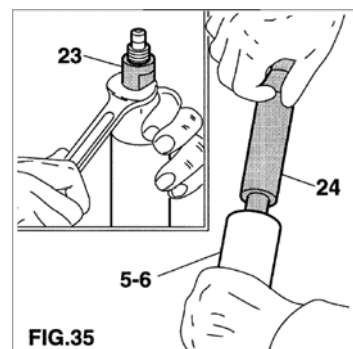
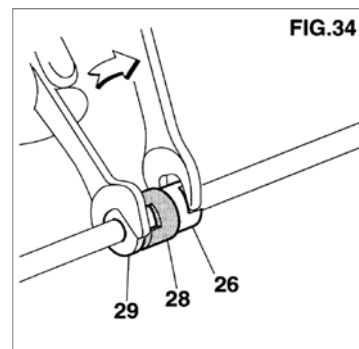
FIG. 38

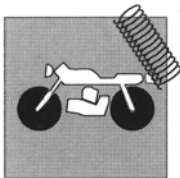
La regolazione del freno in ESTENSIONE è possibile agendo con un piccolo cacciavite piatto sulla vite di registro (19), posta sopra ad ogni stelo. Per modificare il posizionamento del registro partire SEMPRE dalla posizione di tutto chiuso. Tale posizione si ottiene avvitando la vite di registro fino al bloccaggio in senso orario.

Svitare poi in senso antiorario la vite di registro fino alla posizione desiderata.

Ogni posizione di registrazione è identificata da un "click".

**IMPORTANTE:** non forzare la vite di registro oltre le posizioni di apertura e chiusura massima.





**SOSPENSIONE ANTERIORE (TE 250)**  
**FRONT SUSPENSION (TE 250)**  
**SUSPENSION AVANT (TE 250)**  
**VORDERGABEL (TE 250)**  
**SUSPENSIÓN DELANTERA (TE 250)**

**INSTRUCTIONS FOR USE OF Ø45USD FORK**

**GENERAL**

Remote hydraulic fork with reversed legs with static load spring and cartridge multivalve damping system. During the compression stage, the hydraulic damping is performed by a special valve at the bottom of each, whereas during the rebound stage it is performed by a cartridge inside each stanchion. Each fork leg is equipped with an outer adjuster for compression and rebound. Bleeder screw on the top plug of each leg. Sliding bushing for floating damping rod.

**STANCHION TUBES:** special high resistance stainless steel, surface chrome plating.

**SLIDER:** aluminum alloy, CNC machined.

**SLIDING BUSHINGS:** Teflon, free from static friction.

**SEALS:** computer designed oil seals ensure the highest seal during compression and minimum friction during rebound

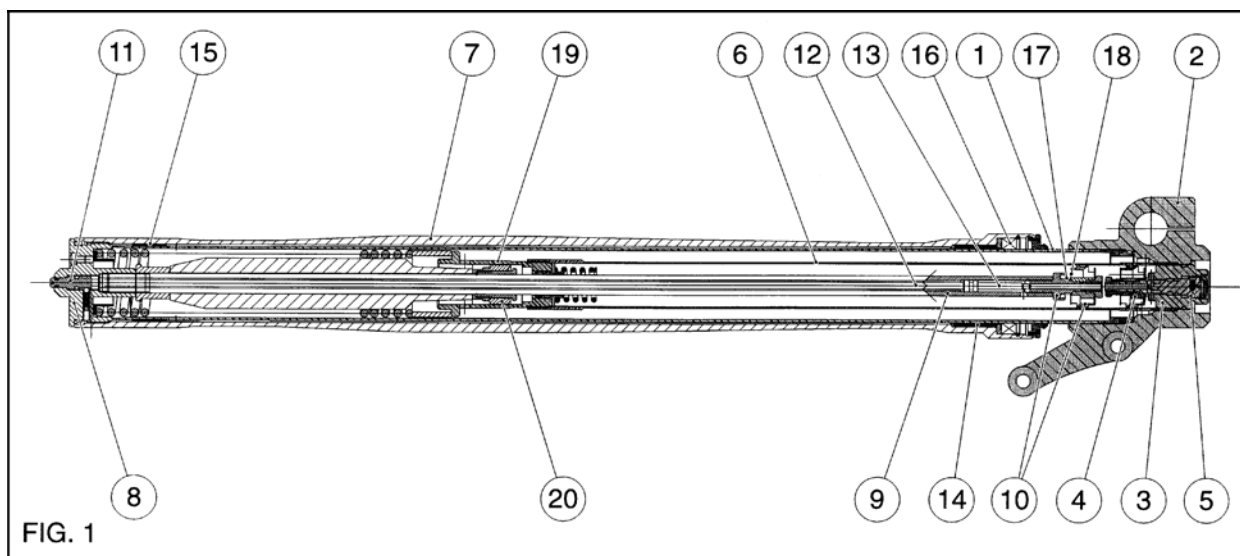
**SPRINGS:** stainless steel with steady pitch, available in different lengths for different static loads (see table).

**OIL:** MARZOCCHI SAE 7.5 Ref. 550013. Special formula with no foam building. It keeps the viscosity features unchanged in every working condition: free from static friction. For particularly cold climates use oil "MARZOCCHI - SAE 5 Ref. 550003.

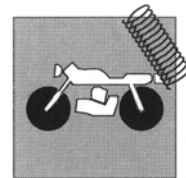
**SPRING TABLE**

The static load of the fork is determined by the spring, positioned at the top of each leg: by changing either spring features or pre-load sleeve length a different suspension behavior is obtained without changing the hydraulic features. The following table describes the "spring+pipe" kit available as spare part.

COSTANT K (N/mm)	CODE
4.8 (TE 250)	8000 98789



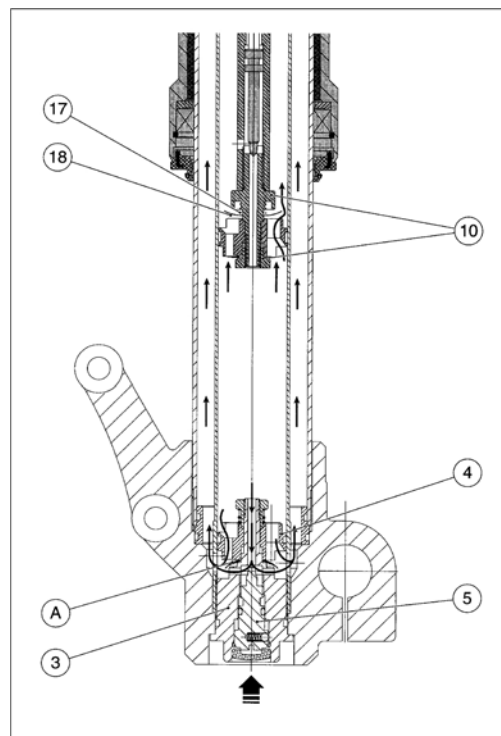
**SOSPENSIONE ANTERIORE (TE 250)**  
**FRONT SUSPENSION (TE 250)**  
**SUSPENSION AVANT (TE 250)**  
**VORDERGABEL (TE 250)**  
**SUSPENSIÓN DELANTERA (TE 250)**



**FORKWORKING**

The hydraulic system of this fork relies on multivalves; a system already tested in the past MAGNUM but with different features as both legs have the same setting. Therefore, each leg represents a complete suspension system to be considered as such when adjusting. In order to give a better explanation on how the suspensions work, the moving parts (dark background), dependant on the wheel, are different from the parts fixed

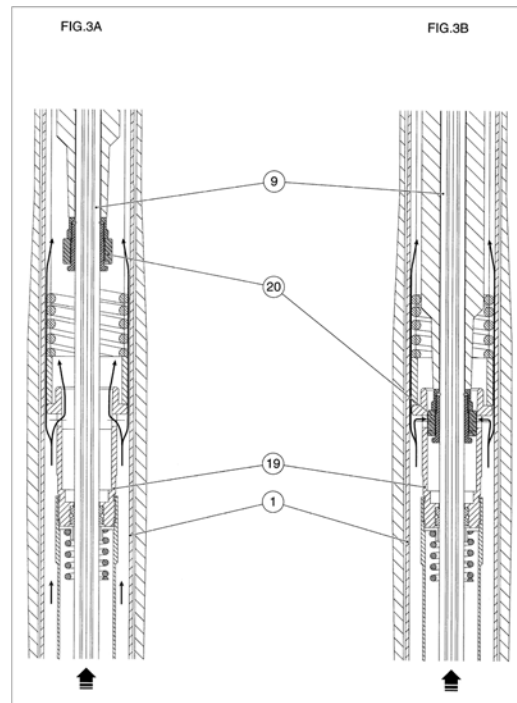
to the motorbike frame (light background); any oil flowing or movement in the different working stages is represented by means of arrows (see FIG. 1). The moving part of each leg is formed by a stanchion (1) secured to the slider (2); having inside a foot valve (3) equipped with a piston (4) with washers and a compressor screw adjuster (5). The cartridge body (6) is secured inside the stanchion. Parts fixed to the frame consist of an outer slider (7) closed at the top by the plug (8). The inner pumping element (10) of the cartridge (6) is secured to the upper plug (8) of the stanchion tube by means of a rod (9). A rebound screw adjuster (11) located on the plug operates an inner push-rod (12) that in turn displaces a conical pin (13) placed right on top of the pumping element. The lubrication of the sliding bushings (14 and 15) and the seal ring (16) is guaranteed by the fluid into the chamber between the stanchion tube (1) and the slider (7). The oil flows into this chamber through two big holes on the stanchion top (1), just under the bushing (15). Turn the screw adjusters (5 and 11) to set the fluid flowing outlet, in this way the suspension response during compression and/or rebound can be changed. Each adjustment will "click" in position. Always start with max. damping position (adjuster completely screwed clockwise) for any adjustments. Small damping increments will produce big effects if made in both fork legs.

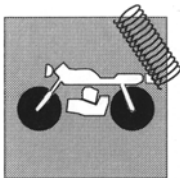


Let's see what happens in each leg during COMPRESSION (see FIG. 2).

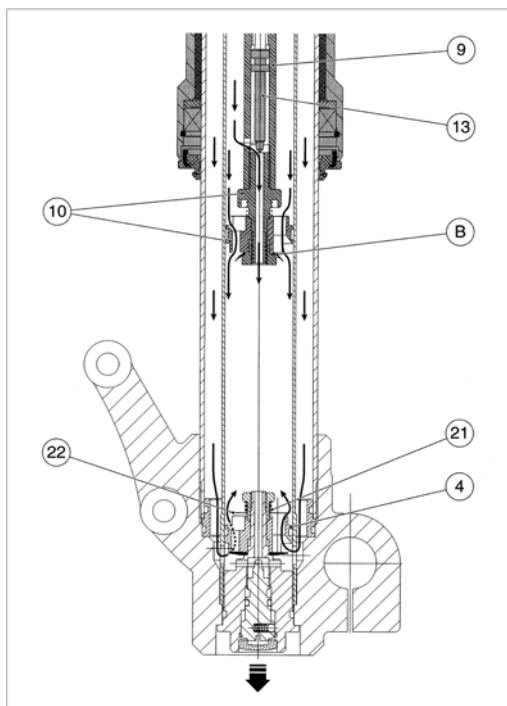
The oil into the cartridge is compressed by the movement of the pumping element (10) and can flow only through the holes in the piston (4) and the middle groove of the foot valve (3). This passage is adjusted by the action of the washers (A), under the piston, and the position of the conical pin of the screw adjuster (5). In order change the fork damping at this stage, apart from turning the screw adjuster (5), also change the washer setting (A) by using washers of different thickness and diameter among the available ones. In this phase, some oil, flowing through the open channels of the pumping element (10) wins over the action of the upper return spring (17) and, lifting the washer (18), compensates the inlet volume in the cartridge. The oil coming out of the cartridge then flows into an outer chamber communicating with the depressurized leg top (see FIG.3A).

The chamber and the leg top are linked together thanks to the passage areas between body plug (19) and stanchion (1) and four big holes on the body plug top. The rebound bumper (20) is on the rod (9). It has a special outer floating ring, which in case of very hard compressions (see FIG. 3B), apart from working as end of stroke for the fork leg, closes the four oil holes of the body plug (19), thus slowing down the rod compression to a greater extent.





**SOSPENSIONE ANTERIORE (TE 250)**  
**FRONT SUSPENSION (TE 250)**  
**SUSPENSION AVANT (TE 250)**  
**VORDERGABEL (TE 250)**  
**SUSPENSIÓN DELANTERA (TE 250)**



Let's see what happens in each leg during REBOUND.

Spring rebound action pushes the stanchion downwards, thus causing an oil need into the cartridge (see FIG. 4).

The compression of the oil volume into the chamber over the pumping element (10) pushes the washers (B) at the pumping element piston bottom to open. To change the fork damping now, the washer setting (B) can be changed, as describe for the piston (4).

Apart from flowing through the above passage, the oil is pushed into the rod (9) and can flow out of the chamber at the pumping element bottom through the area outlined by the position of the conical pin (13). The size of this area can be changed by turning the rebound screw adjuster (11). The chamber at the pumping element bottom is also filled with the oil flowing through the piston slots (4). The oil flow wins over the action of the return spring (21) and lifts the washer (22), thus allowing the oil to flow from the outer chamber into the body inner chamber. (6).

**GENERAL RULES FOR A PROPER OVERHAULING**

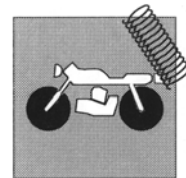
1. After a total disassembly, always use new seals during the reassembly stage.
2. Always follow the sequence 1-2-1 when tightening two screws or nuts close one to each other, i.e. always tighten the first screw (1) after tightening the second screw (2).
3. Use non-inflammable and possibly biodegradable solvent when cleaning.
4. Always lubricate all parts in relative contact with fork oil before reassembling.
5. Always grease the oil seal lips before reassembling.
6. Use only metric wrenches and not inch wrenches. Inch wrenches could have sizes, which are similar to millimeter wrenches but could damage the screws, thus being impossible to loosen them.

**TROUBLESHOOTINGGUIDE**

This section deals with some troubles, which can occur when using this fork. Possible causes are mentioned as well as recommendations on how to possibly solve the problem. Always read the following table before performing any fork fixing.

TROUBLE	CAUSE	REMEDIES
Oil leakage from the oil seal	1. Oil seal wear 2. Scored stanchion tube	1. Change oil seal 2. Change the tube and the oil seal
Foot oil leakage	3. Dirty seal 1. Foot valve OR damaged 2. Loose foot valve 3. OR of the compression screw	3. Clean or replace 1. Change the seal 2. Tighten the screw 3. Change the seal adjuster damaged
The fork is too soft under any adjustment conditions	1. Low oil level 2. Broken spring 3. Too low oil viscosity	1. Top up 2. Change the spring 3. Use a different oil viscosity
The fork is too hard under any adjustment conditions	1. Too high oil level 2. Too high oil viscosity	1. Restore the oil level 2. Use a different oil viscosity
The fork has no reactions when adjustment changes are made	1. Inner rod pin blocked 2. Blocked compression  2. Oil with foreign bodies 3. Foreign bodies	1. Clean or change the rod 2. Disassemble and clean screw adjuster 2. Clean and change oil 3. Disassemble and clean
Decreased leg stiffness	occluding damper valves Sliding bushing wear	Change sliding bushing

**SOSPENSIONE ANTERIORE (TE 250)**  
**FRONT SUSPENSION (TE 250)**  
**SUSPENSION AVANT (TE 250)**  
**VORDERGABEL (TE 250)**  
**SUSPENSION DELANTERA (TE 250)**



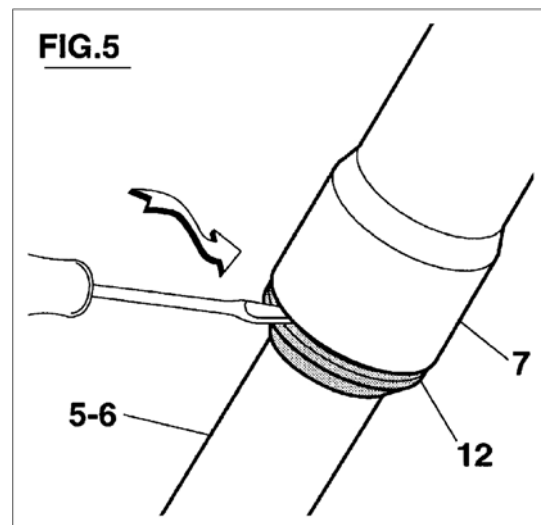
**MAINTENANCE**

**Maintenance recommendations**

This fork is the result of years of experience made on the most important racing tracks. Even though it is a high technology product, no particular maintenance is needed. Since it is designed for a sporting use, maintenance is very easy to perform and needs no special tools.

**Routine maintenance**

	Competition	Use
1- Dust seal cleaning: CROSS, ENDURO	After every race	Not competition After every ride
2- Oil change: CROSS	After 6 hours	After 20 hours
ENDURO	After 30 hours	After 60 hours
3- Oil seal change: CROSS	After 30 hours	After 60 hours
ENDURO	After 6 hours	After 20 hours
4- Air bleeding: CROSS, ENDURO	After 30 hours	After 60 hours
	After every ride	Every month



Note: On muddy or sandy terrain forks should be checked after shorter periods of time (-30%) than those shown in the above table.

Note: reference numbers in this chapter refer to the parts belonging to the fork exploded view on page I.4.

1- Dust seal cleaning (FIG. 5)

**NOTE**

There is no need to disassemble the fork legs to clean the dust seal.

No special tools are required.

Use silicone grease spray.

**PROCEDURE**

Before cleaning the dust seal, clean the stanchion tubes

Remove the dust seal (12) from the slider (7). Do not score the stanchion tube (5- 6).

Lower the dust seal down the stanchion and clean the inner side of the dust seal and its seat in the slider with compressed air.

Never use metal tools to remove the dirt. Pump the slider slightly up and down and remove any possible dirt from the stanchions. Lubricate the dust seal and the visible part of the oil seal.

Reposition the dust seal in the stanchion.

2- Oil change

**NOTE**

To change the oil, the fork legs must be disassembled.

Required tools: no. 2 19-mm Allen wrenches, scale or gauge.

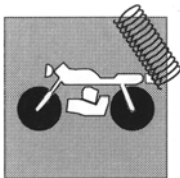
Tightening torque for damper rod: 10 Nm.

Tightening torque for plug check nut: 30 Nm.

Tightening torque for slider plug: 25 Nm.

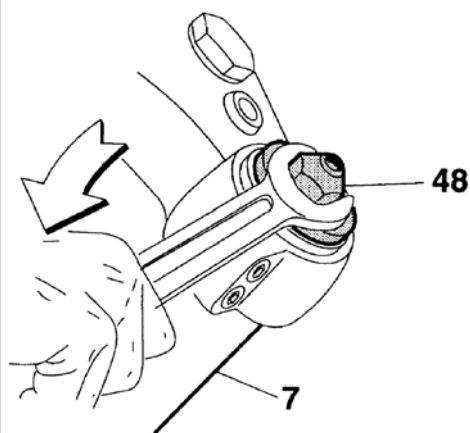
1.5 lt. of recommended oil.





**SOSPENSIONE ANTERIORE (TE 250)**  
**FRONT SUSPENSION (TE 250)**  
**SUSPENSION AVANT (TE 250)**  
**VORDERGABEL (TE 250)**  
**SUSPENSIÓN DELANTERA (TE 250)**

**FIG.6**



**OILDRAIN**

**FIG.6**

Before removing the fork legs from the steering crown and the steering head, loosen the upper plug (48) of each slider (7) with the 19-mm wrench. Remove the fork legs from the motorcycle.

Fully unscrew the plug (48) and lower the slider (7) down the stanchion (5-6) slowly.

**FIG.7**

Compress the spring (21) until the check nut (23) can be reached.

Keep firmly the plug (48) with the wrench previously used and then loosen the check nut (23) with the other 19-mm wrench.

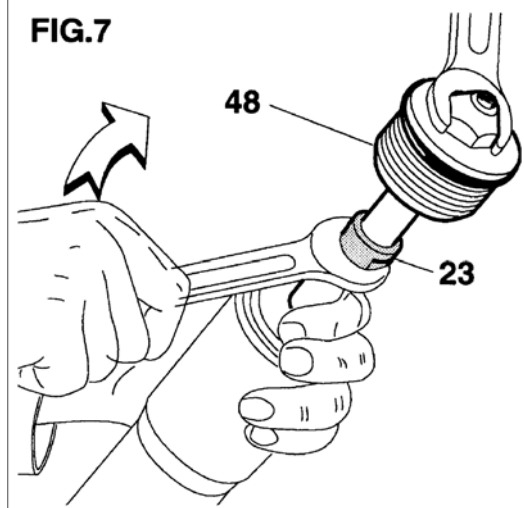
Remove the plug (48) from the damper rod.

**FIG.8**

Pull out the retaining cup (20), the spring (21) and the pre-load sleeve (25).

Pull out the inner push-rod (31) from the damper rod (32).

**FIG.7**



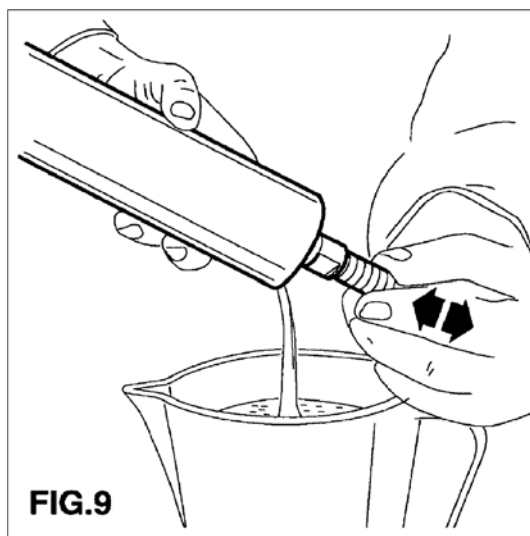
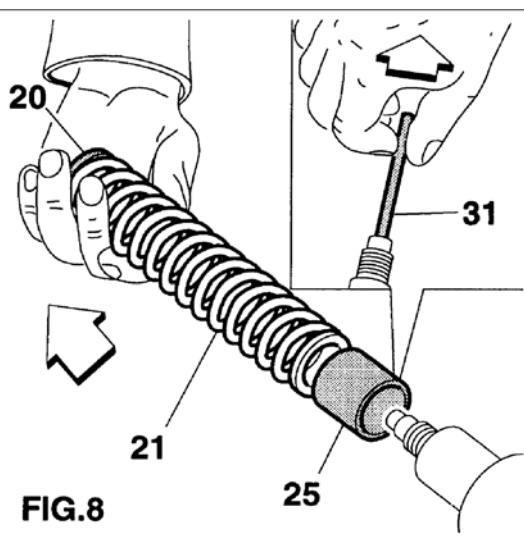
**FIG.9**

Let the oil come out of the leg. For an improved drainage from the inner damper, pump several times with the rod.

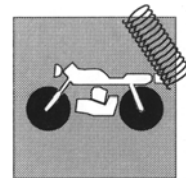
**IMPORTANT:** put the leg into a container so that the pressurized oil does not hit the operator or other people nearby. Recycle the exhausted oil in compliance with current laws.

Operating conditions of the seals and guiding elements can be assessed by examining the exhausted oil features, its density and quantity. If the oil is dense and dark and contains foreign bodies, the pilot bushing must be changed. If the oil has a regular density but the quantity, which has come out of the leg, is remarkably under the indicated one, change the oil seals.

**IMPORTANT:** never use inflammable or corrosive solvents for cleaning, they might damage the oil seals. If necessary, use a non-inflammable solvent, or with a high flash point. Blow compressed air into the leg to fully remove the solvent.



**SOSPENSIONE ANTERIORE (TE 250)**  
**FRONT SUSPENSION (TE 250)**  
**SUSPENSION AVANT (TE 250)**  
**VORDERGABEL (TE 250)**  
**SUSPENSIÓN DELANTERA (TE 250)**

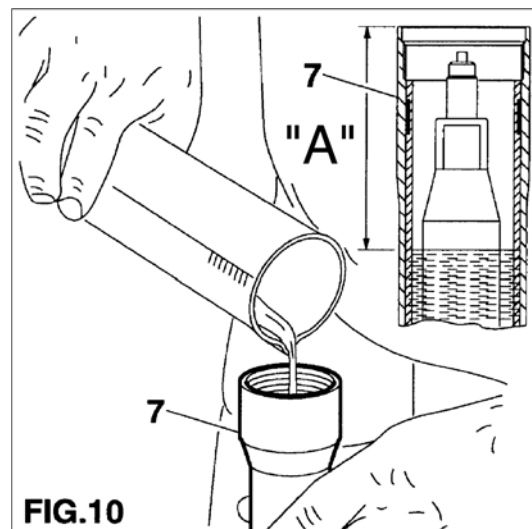


**OIL FILLING**

**FIG. 10**

Position the slider (7) to its end of stroke against the stanchion tube (5-6). Pour 2/3 of the indicated oil quantity into the stanchion. Fill also the inner duct of the damper rod. Close the rod with a finger and pump the rod in order to perform some strokes, so that the inner damper gets completely full with oil. Fit the inner push-rod (31) and fill the stanchion with oil up to dimension "A" from the slider top (7). Allow some minutes and then check the air volume once again.

**IMPORTANT:** either a lower or higher air volume or an oil type different from the indicated one can affect the fork behavior in any phase.



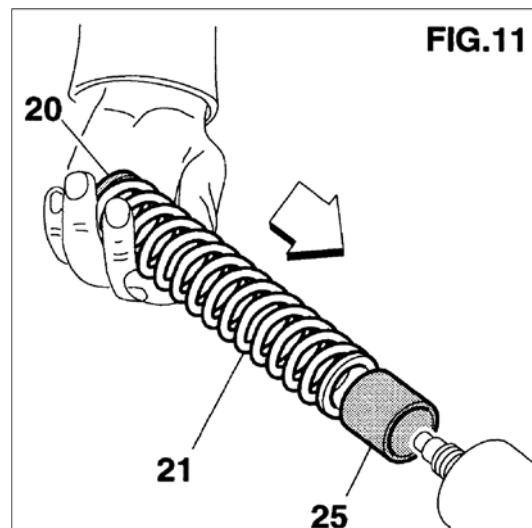
**FIG.10**

A = 90 mm (3.54 in.)

**FIG. 11**

Fit the following parts into the leg according to the given order: pre-load sleeve (25), spring (21) and retaining cup (20).

**IMPORTANT:** pre-load sleeve must always be fitted under the spring.



**FIG.11**

**FIG.12**

Screw the plug (48) on the damper rod by hand.

Compress the spring so that the check nut (23) can be reached.

Keep firmly the plug (48) on the damper rod with the wrenches previously used for disassembling the fork.

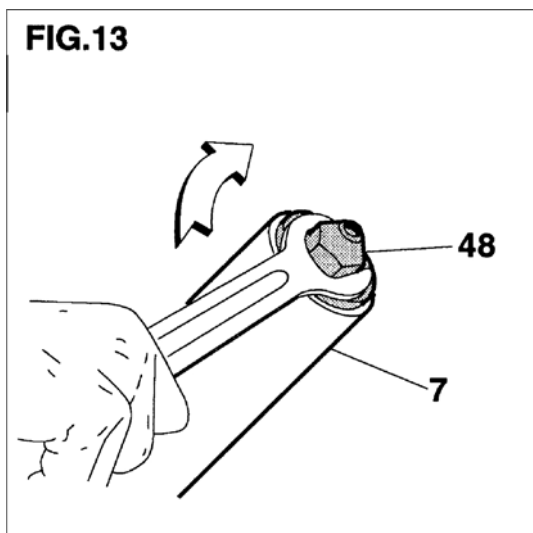
Tighten the check nut (23) on the plug (48).

**FIG. 13**

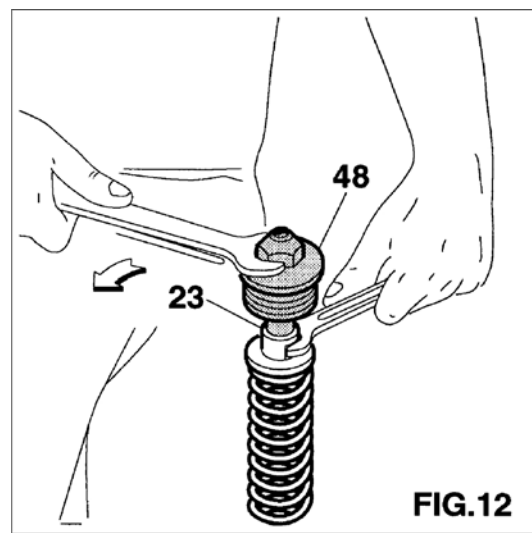
Lubricate the OR (18) on the plug (48).

Lift the slider (7) and insert it into the plug (48). Do not damage the OR (18).

Tighten the plug (48) on the slider (7).



**FIG.13**



**FIG.12**

**3- Oil seal change**

**NOTE**

To change the oil seals, the fork legs must be disassembled.

Required tools: no. 2 19-mm Allen wrenches, seal ring pusher -part no. R5080AC,

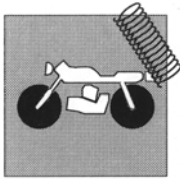
scale or gauge.

Tightening torque for damper rod: 10 Nm.

Tightening torque for plug check nut: 30 Nm.

Tightening torque for slider plug: 25 Nm.

No. 2 new oil seals



**SOSPENSIONE ANTERIORE (TE 250)**  
**FRONT SUSPENSION (TE 250)**  
**SUSPENSION AVANT (TE 250)**  
**VORDERGABEL (TE 250)**  
**SUSPENSIÓN DELANTERA (TE 250)**

**DISASSEMBLY**

Follow the instructions from FIG.6 to FIG. 9, as indicated in the above paragraph.

FIG.14

Remove the dust seal (12) from the slider top (7) with a small screwdriver.

FIG. 15

Use the same screwdriver and remove the stop ring (11) of the oil seal (10) on the slider.

FIG. 16

Pull out the slider (7) from the stanchion tube (5-6). Pull vigorously to pull the two parts apart. In this way, oil seal (10), cup (9) and pilot bushing (8) will be removed from the slider.

FIG. 17

Remove the pilot bushing (39) from the stanchion with a flat screwdriver inserted in the bushing slot. Then, remove pilot bushing (8), cup (9), oil seal (10), stop ring (11) and dust seal (12) from the stanchion.

**IMPORTANT:** once removed, oil seals shall never be reused.

Check for proper operating conditions of the pilot bushings before reassembling. Should they be scored or scratched, change them. Check for proper conditions of the Teflon coating; it must be on at least  $\frac{2}{3}$  of the total surface. If not, change the bushing.

**REASSEMBLY**

FIG. 18

Put some adhesive tape onto the stanchion top (5-6) to avoid any damages to the oil seals. Fit the following parts into the stanchion according to the given order: dust seal (12), stop ring (11), oil seal (10), cup (9) and pilot bushing (8). Remove the tape and any possible glue residue.

FIG. 19 (page I.23)

Insert a flat screwdriver into the pilot bushing slot (39) and fit it into the stanchion: put the bushing into its seat by hand.

FIG. 20 (page I.23)

Gently fit the stanchion (5-6) with the bushing into the slider (7). Pilot bushing (8), cup (9) and oil seal (10) should rest against the slider.

FIG. 21 (page I.23)

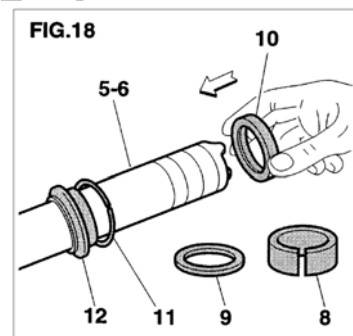
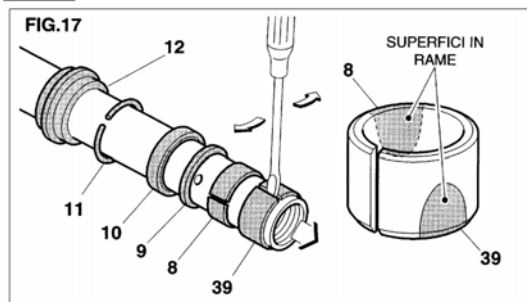
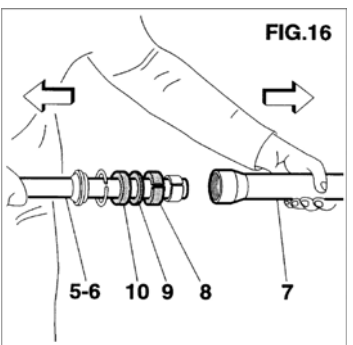
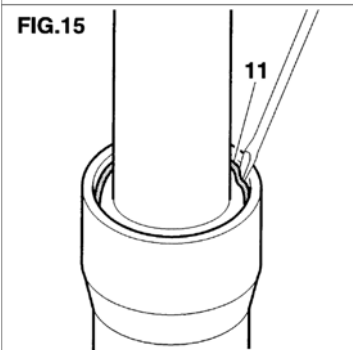
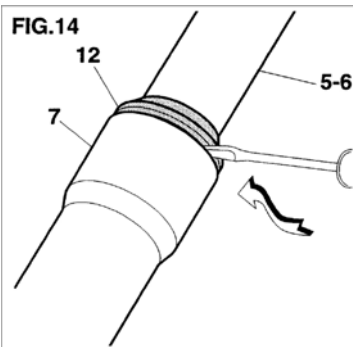
Fit the pusher part no. R5080AC on the stanchion tube (5-6) and push pilot bushing (8), cup (9) and oil seal into their seat (10).

FIG. 22 (page I.23)

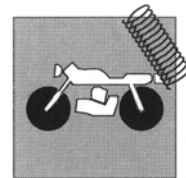
Fit the stop ring (11). Make sure it is perfectly seated into the slider groove. Also, make sure not to scratch the stanchion.

Fit the dust seal. (12).

Fill with oil and reassemble all removed parts as described in the previous paragraph, from FIG. 10 to FIG. 13.



**SOSPENSIONE ANTERIORE (TE 250)**  
**FRONT SUSPENSION (TE 250)**  
**SUSPENSION AVANT (TE 250)**  
**VORDERGABEL (TE 250)**  
**SUSPENSIÓN DELANTERA (TE 250)**



4- Air bleeding (FIG.23)

**NOTE**

Perform this operation with legs fully in rebound (front wheel up from the soil), still fitted in the motorcycle.

**PROCEDURE**

Every month or after each ride, unscrew the bleeder screw (14) on the top of each slider, to depressurize the legs. This pressure is produced by the air trapped inside while riding. Due to the special oil seal shape, the air cannot go out, thus causing some fork problems.

When finished, tighten the bleeder screws (14).

**INSTALLATION**

**IMPORTANT:** the fork should be assembled on the frame in compliance with the motorcycle Manufacturer's specifications as far as the steering elements and the wheel fastening are concerned. An improper assembly can jeopardize both rider's safety and life.

- Assemble the stanchion tubes in the lower + upper crown and position them at the same height.
- Tighten the fastening screws of the stanchion tubes on the lower + upper crown using a torque of 25 Nm, following the above 1-2-1 procedure.
- Tighten the locking nuts of the wheel pin on the sliders using a torque of 10 Nm, following the above 1-2-1 procedure.

**DISASSEMBLY**

**NOTE**

The reference numbers in this chapter refer to the parts belonging to the fork exploded view on page I.41.

This chapter deals with the disassembly procedures for the legs already removed from the crown and steering head.

Before disassembling, carefully clean the legs to avoid any damage to sliding or sealing parts due to dirt.

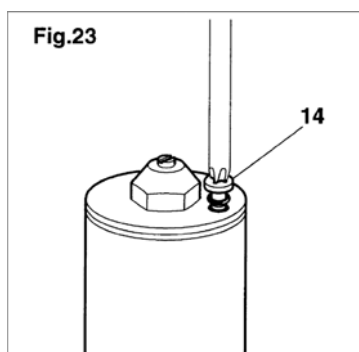
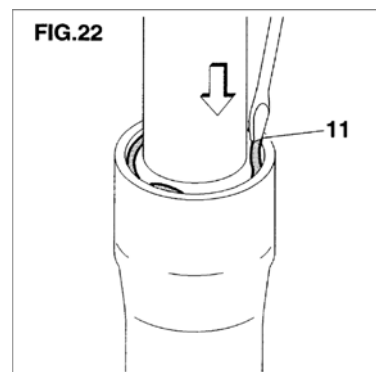
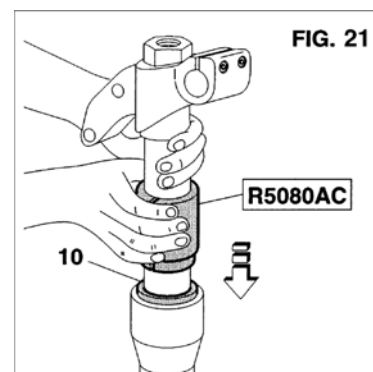
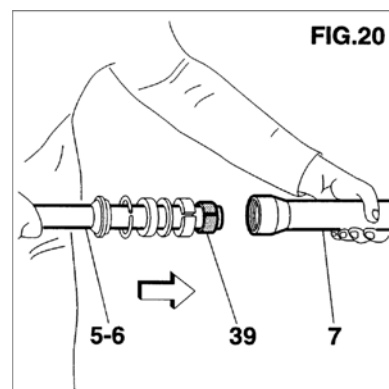
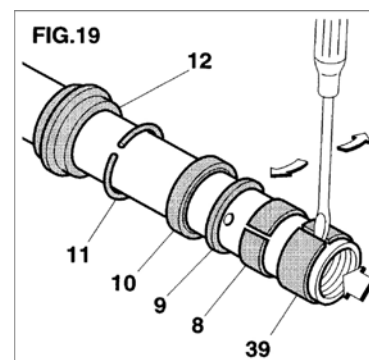
Required tools:

- 12-18mm and 19 mm Allen wrenches;
  - 21-mm socket wrench;
  - proper tool to block the damper body, part no. R5081AA;
- Tightening torque for check nut on rod and foot screw 10 Nm

**1-Slider disassembly**

Follow the instructions as indicated in paragraph "2- Oil change", chapter "MAINTENANCE", from FIG. 6 to FIG. 9, to remove the upper plug (48) and the spring (21) from the leg.

Follow the instructions as indicated in paragraph "3- Oil seal change", chapter "MAINTENANCE", from FIG. 14 to FIG. 17, to remove the slider (7) from the stanchion (5-6) and the slider seals and the pilot bushings.



**SOSPENSIONE ANTERIORE (TE 250)**  
**FRONT SUSPENSION (TE 250)**  
**SUSPENSION AVANT (TE 250)**  
**VORDERGABEL (TE 250)**  
**SUSPENSIÓN DELANTERA (TE 250)**

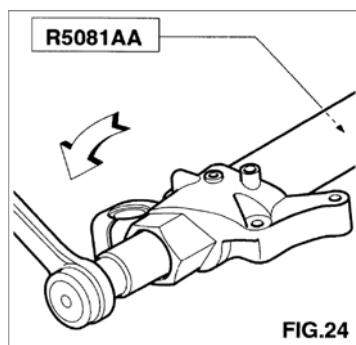
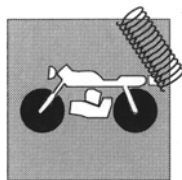


FIG.24

**2- Stanchion disassembly (FIG. 24)**

Fix the slider of the stanchion tube (5-6) into a vice equipped with protection jaws. Insert the tool with part no. R5081AA into the damper rod to prevent the body (30) from turning. Turn the tool to insert the two couplings in the body hex. end and stop it by inserting a pin in the two opposite holes. Unscrew the foot screw (47) with the 21-mm socket wrench. Remove the foot valve unit (41) complete with OR (44).

FIG. 25

Gently withdraw the damper unit (22) from the stanchion tube (5-6). Unscrew and remove the check nut (23) and remove the spring guide (24) from the damper rod.

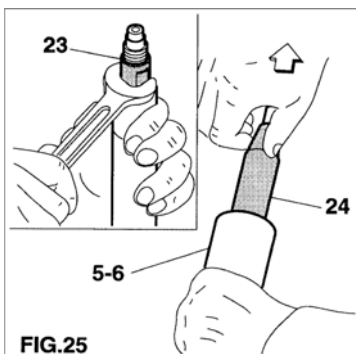


FIG.26

In order to reach the pumping element from the damper, the rebound bumper parts must be removed first: keep firmly the upper bushing (26) with the 18-mm Allen wrench and unscrew the lower bushing (29) with the 17-mm wrench. Remove the upper bushing (26) and the floating bushing (28) of the rebound buffer from the damper rod

FIG. 27

Remove the stop ring (27) from the damper rod (32) with a small screwdriver. Remove the stop ring (27) and the lower bushing (29) from the rod making sure not to scratch it.

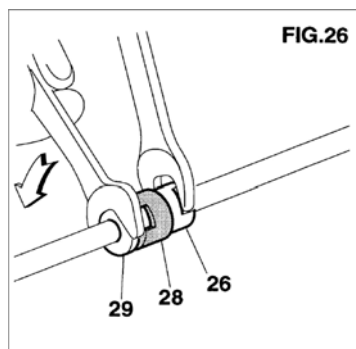


FIG.26

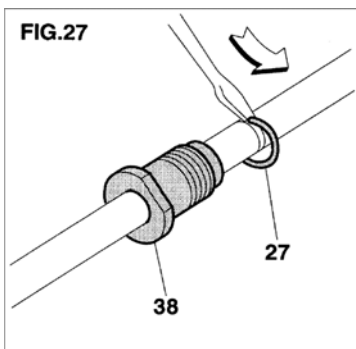
FIG. 27

Push the rod (32) into the body (30) so that the complete pumping element can be pulled out from the bottom.

**3- Rebound setting change**

FIG. 29

Fix the milled side (wrench 17) of the damper rod (32) into a vice. Do not overtighten. Unscrew the locking nut (38) of the pumping element for damping during REBOUND with the 12-mm wrench. Remove all pumping element parts and put them down in the disassembly order. Make sure the ring (35) of the piston (36) is not worn out; replace it, if damaged. In order to change the original setting, modify the set of washers (37). Reassemble all parts following the reverse order. Pay particular attention to the piston position (36): its slotted side must be opposite to the set of washers (37). An improper piston position will cause troubles to the fork. Tighten the nut (38) as indicated.



**4- Compression setting change**

FIG.30

Fix the hex. side of the foot screw (47) in a vice. Do not overtighten. Unscrew the locking nut (42) of the COMPRESSION damping unit with the 12-mm wrench. Remove all parts and place them according to their disassembly order. Change the set of washers (46) to change the original setting. A protection plug and the compression adjuster are inside the screw (47). Do not remove this part; should the adjuster not work properly, then change the complete foot valve (41). Reassembly all parts in the reverse order. Pay particular attention to the piston position (45); its slotted side must be opposite to the set of washers (46). An improper piston position will cause troubles to the fork. Tighten the nut (42) as indicated.

**5- Slider plug disassembly**

FIG. 31

The REBOUND adjusting screw (19) is fitted inside the plug (48) of the slider (7). Remove the dowel (17), the spring (16) and the ball (15) first to remove the screw. Turn the adjusting screw (19) clockwise with a small screwdriver until it can be withdrawn from the plug. Lubricate the OR on the screw (19) and the ball (15) before reassembling. Spread light glue on the dowel (17).

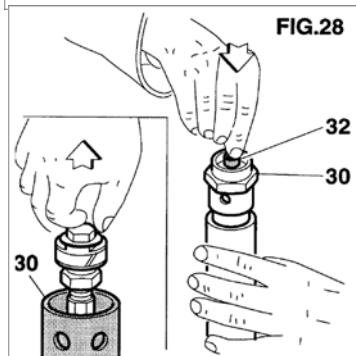
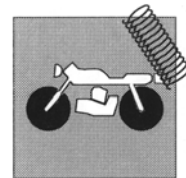


FIG.28

**SOSPENSIONE ANTERIORE (TE 250)**  
**FRONT SUSPENSION (TE 250)**  
**SUSPENSION AVANT (TE 250)**  
**VORDERGABEL (TE 250)**  
**SUSPENSIÓN DELANTERA (TE 250)**



Insert the adjusting screw (19) into the plug seat (48); push it down while turning counter clockwise until it locks.  
 Insert the ball (15) and the spring (16) and then screw the dowel on the plug until it clicks in position.

**REASSEMBLY**

**NOTE**

Before reassembling all components, they should be carefully washed and dried with compressed air.

Required tools:

- 12-, 18- and 19-mm Allen wrench;
- 21-mm socket wrench;
- proper tool to block the damper body, part no. R5081AA;
- oil seal pusher, part no. R5080AC.

Tightening torque for rebound bumper: 30 Nm

Tightening torque for foot screw: 50 Nm

Tightening torque for damper rod plug: 10 Nm

Tightening torque for plug check nut: 30 Nm

Tightening torque for slider plug: 25 Nm

**1- Damping unit reassembly**

FIG.32

Insert the rod with the pumping element into the damper body (30). For a smoother insertion, press the ring (35) of the piston (36) with your hand and fit into the damper body.

Pull out the rod (32) from the damper body top (30).

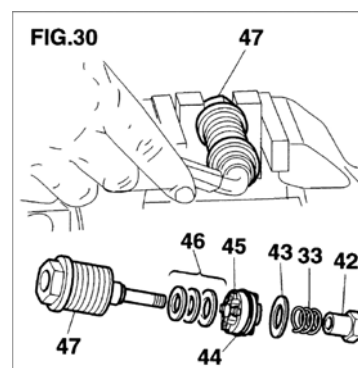
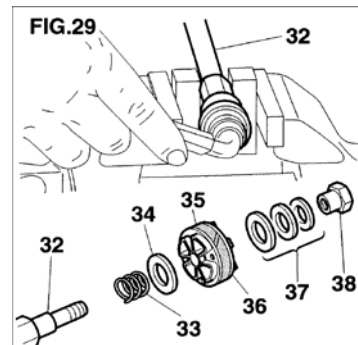


FIG. 33

Insert the rod (32) and the lower bushing (29) of the rebound bumper from the keyed side and push it down beyond the rod groove. Fit the stop ring (27) into the rod groove (32).

FIG. 34

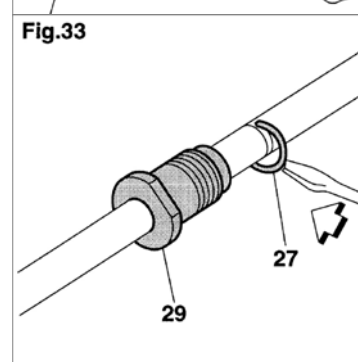
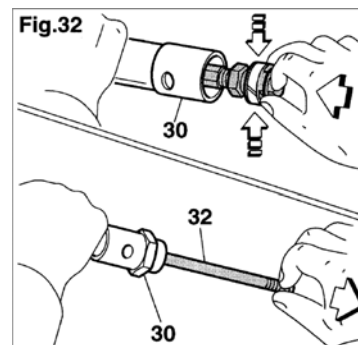
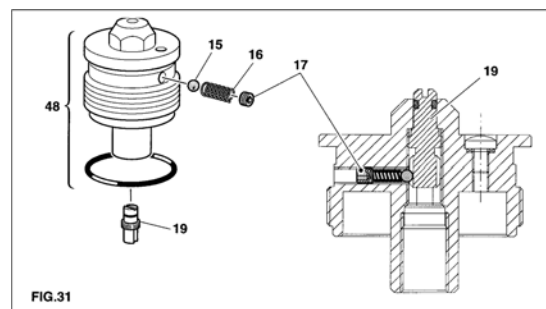
Position the lower bushing (29) so that it rests against the stop ring (27) and then fit the floating bushing (28) into the rod from the side with oil holes. Insert the upper bushing (26) and screw it with the lower one.

Keep the upper bushing with the 18-mm wrench and tighten the lower bushing at the indicated torque.

FIG. 35

Insert the spring guide (24) into the rod (32) from the side with smaller diameter.

**IMPORTANT:** if the spring guide is improperly fitted, the fork end of stroke during compression will be defective. Tighten the check nut (23) on the damper rod by hand.



**2- Foot valve and damping unit reassembly FIG.36**

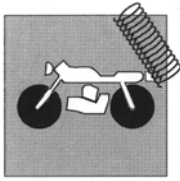
Lubricate the ORs (44) on the piston (45) and the foot screw (47).

Push the damper unit (previously reassembled) until it rests against the stanchion tube and insert the foot valve (41) by hand. Insert the tool with part no. R5081AA into the rod to keep the damper body (30), then tighten the foot screw (47) as indicated.

**3- Slider and stanchion reassembly**

To assembly the seal unit on the slider and the slider on the stanchion follow the instructions of paragraph "3-Oil seal change", chapter "MAINTENANCE" from FIG. 18 to FIG. 22.





**SOSPENSIONE ANTERIORE (TE 250)**  
**FRONT SUSPENSION (TE 250)**  
**SUSPENSION AVANT (TE 250)**  
**VORDERGABEL (TE 250)**  
**SUSPENSIÓN DELANTERA (TE 250)**

**ADJUSTMENT**

STANDARD setting for COMPRESSION: when in "completely closed" position, unscrew by 12 clicks (FIG.37)

STANDARD setting for REBOUND: when in "completely closed" position, unscrew by 10 clicks (FIG. 38)

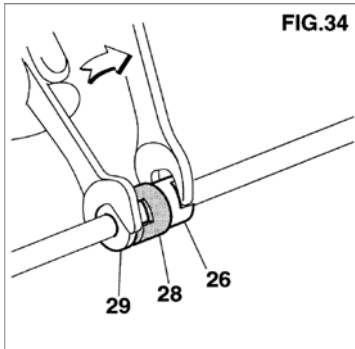


FIG. 37

Damping rate during COMPRESSION can be adjusted by turning the screw adjuster (A), at the bottom of each leg, with a flat screwdriver. To reach the adjuster, remove the protection plug (B) first. When adjusting, ALWAYS start with the "completely closed" position, which can be reached by turning the adjuster completely clockwise until it locks. Then, turn the screw counter clockwise to the required position.

Each adjustment "clicks" in position.

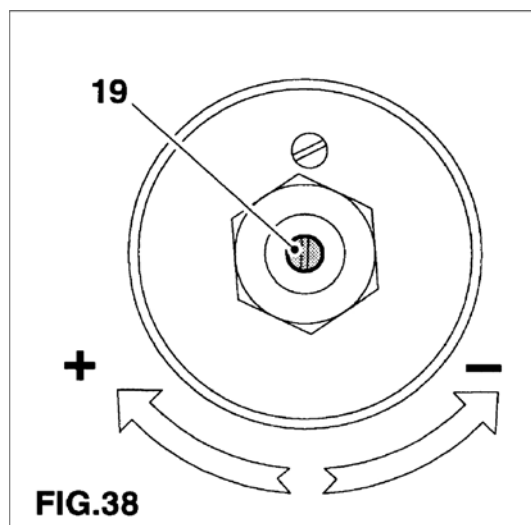
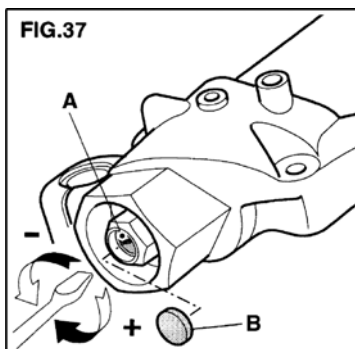
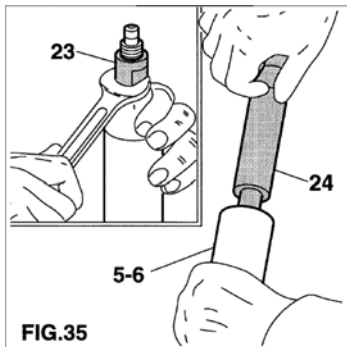
IMPORTANT: Do not force the adjuster beyond the maximum closing and opening position.

FIG. 38

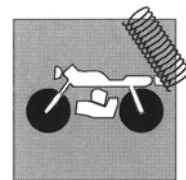
Damping rate during REBOUND can be adjusted by turning the screw adjuster (19) on the top of each leg with a small flat screwdriver. In order to change the adjustment unit position, ALWAYS start with the "completely closed" position, which can be reached by turning clockwise the adjuster until it locks. Turn the adjuster counter clockwise until the wished position is reached.

Each adjustment "clicks" in position.

IMPORTANT: Do not force the adjuster beyond the maximum closing and opening position.



**SOSPENSIONE ANTERIORE (TE 250)**  
**FRONT SUSPENSION (TE 250)**  
**SUSPENSION AVANT (TE 250)**  
**VORDERGABEL (TE 250)**  
**SUSPENSIÓN DELANTERA (TE 250)**



**INSTRUCTIONS POUR FOURCHE Ø45USD**

**GENERALITES**

Fourche téléhydraulique à fourreaux renversés avec ressort pour charge statique et système d'amortissement multivannes. En phase de compression l'amortissement hydraulique est déterminé par une vanne spéciale située sur le fond de chaque fourreau, en phase d'extension, il s'effectue au moyen d'une cartouche située à l'intérieur de chaque plongeur. Chaque fourreau est doté de vis de réglage externes pour le réglage des phases de compression et d'extension. Vis de purge d'air située sur le bouchon supérieur de chaque fourreau. Bague flottante de glissement tige amortisseur.

**PLONGEURS:** en acier spécial à résistance élevée, avec enrobage superficiel en chrome.

**PORTE-FOURREAU:** en alliage d'aluminium usiné par CNC.

**BAGUES DE GLISSEMENT:** avec report en Téflon, sans frottement au premier départ.

**JOINTS:** les joints d'étanchéité conçus par ordinateur assurent une étanchéité maximum en compression et un frottement minimum en extension.

**RESSORT:** en acier à pas constant, disponibles dans différentes longueurs et charges statiques (voir tableau).

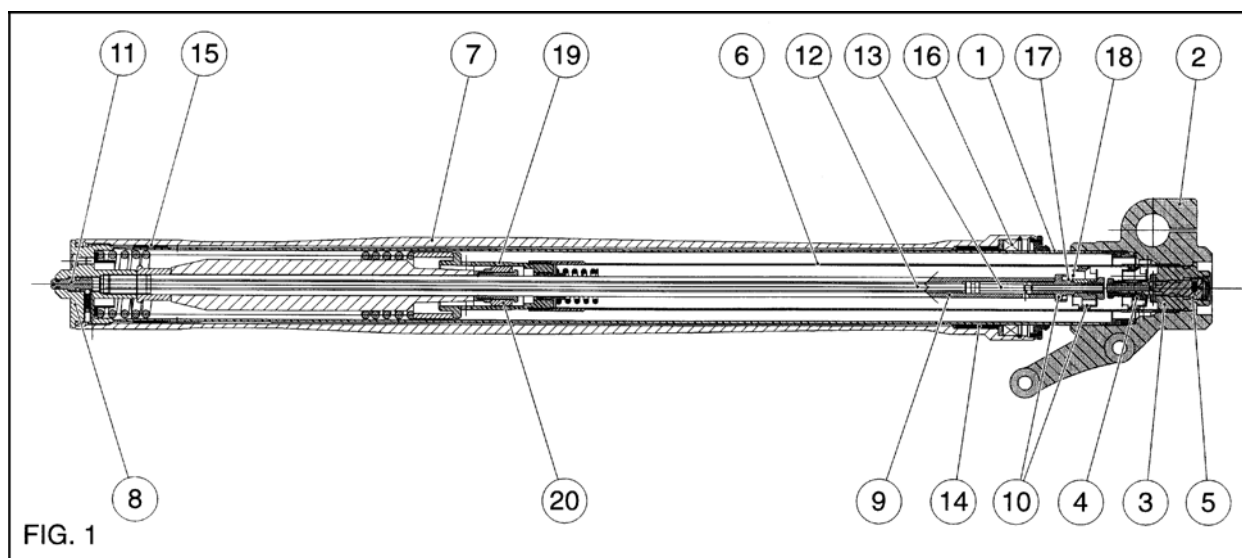
**HUILE:** MARZOCCHI SAE 7,5 Art. 550013 selon une formule spéciale qui prévient la formation de mousse et maintient les caractéristiques de viscosité constantes quelles que soient les conditions de fonctionnement; sans frottement au premier départ. En cas de climats particulièrement rigoureux, utiliser de l'huile "MARZOCCHI SAE 5" Art. 550003.

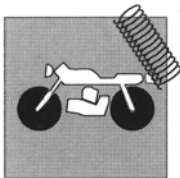
**TABLEAU RESSORTS**

La charge statique de la fourche est déterminée par le ressort, positionné au niveau de la partie supérieure de chaque fourreau: en en modifiant les caractéristiques ou en modifiant la longueur du tube qui en définit la précharge, il est possible d'obtenir un comportement différent de la suspension, sans intervenir sur l'aspect hydraulique. Le tableau suivant indique le nécessaire "ressort + tube" à disposition comme pièces de rechange.

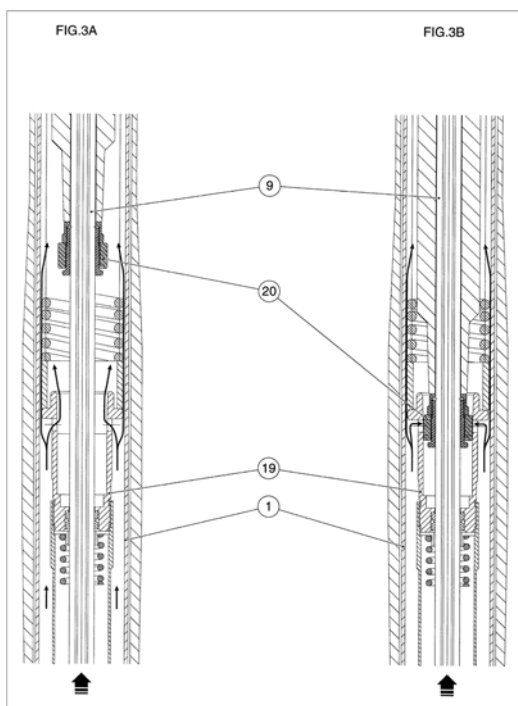
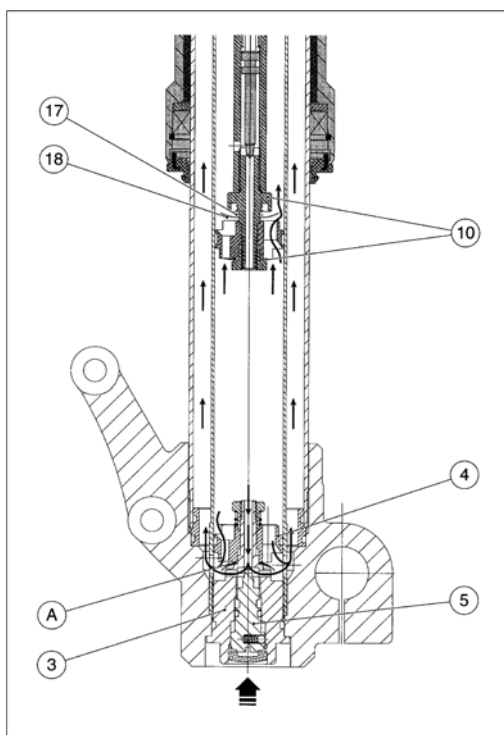
CONSTANTE K (N/mm)  
4.8 (TE 250)

CODE  
8000 98789





## SOSPENSIONE ANTERIORE (TE 250) FRONT SUSPENSION (TE 250) SUSPENSION AVANT (TE 250) VORDERGABEL (TE 250) SUSPENSIÓN DELANTERA (TE 250)



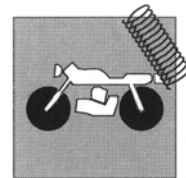
### FUNCIONNEMENT

Le fonctionnement hydraulique de cette fourche est basé sur un système multivannes, déjà testé sur la série MAGNUM précédente, cependant il se distingue par la configuration identique des deux fourreaux. Par conséquent, chaque fourreau constitue un système de suspension complet auquel il est nécessaire de se référer lors de chaque réglage. Pour mieux comprendre le fonctionnement de la suspension, nous avons distingué les pièces en mouvement, dépendantes de la roue (fond foncé) et celles qui demeurent solidaires du châssis de la moto (fond clair). Les flèches indiquent les passages ou les mouvements que l'huile accomplit pendant les différentes phases de fonctionnement. La partie en mouvement de chaque fourreau est constituée d'un plongeur (1), vissé sur le porte-roue (2); à l'intérieur est fixée la vanne de fond (3) dotée d'un piston (4) à lamelles et d'une vis de réglage de la compression (5). A l'intérieur du plongeur est fixé le boîtier de la cartouche (6) La partie solide du châssis est constituée d'un porte-fourreau externe (7) fermé par un bouchon (8) au niveau de la partie supérieure. La tige amortisseur (10) de la cartouche (6) est solidaire du bouchon (8) au moyen d'une tige (9). Sur le bouchon se trouve la vis de réglage de l'extension (11) qui actionne, au moyen d'une tige interne (12) de renvoi, un pointeau conique (13) situé immédiatement sur la tige amortisseur. La lubrification des bagues de glissement (14 et 15) et du joint d'étanchéité (16) est garantie par la présence de fluide dans la chambre située entre le plongeur (1) et le porte-fourreau (7). Le flux de l'huile dans cette chambre s'effectue à travers deux grands orifices situés au sommet du plongeur (1), immédiatement sous la bague (15). Les vis de réglage (5 et 11) permettent de calibrer la zone de passage du fluide à la sortie de la cartouche en modifiant ainsi la réponse de la suspension au cours de la phase de compression et/ou d'extension. Chaque position de réglage est identifiable par un "click". Toujours partir de la position d'amortissement maximum (vis de réglage complètement vissée dans le sens des aiguilles d'une montre) pour effectuer chaque réglage. De petites augmentations de l'amortissement produisent des effets sensibles lorsqu'elles sont effectuées au niveau des deux fourreaux.

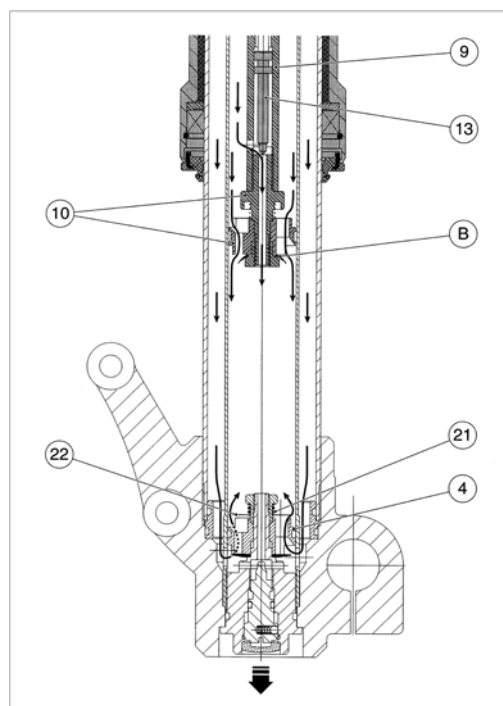
Examinons ce qui se produit dans chaque fourreau au cours de la phase de COMPRESSION ou ALLER (voir FIG. 2). L'huile présente dans la cartouche est comprimée par le mouvement de la tige amortisseur (10) et s'écoule uniquement à travers les boutonnières de passage présentes dans le piston (4) et à travers le canal central de la vanne de fond (3).

Ce passage est régulé par la résistance opposée par les lamelles (A), situées au niveau du piston de la partie inférieure du piston, et par la position du pointeau conique de la vis de réglage (5). Pour modifier l'amortissement au cours de cette phase, outre l'intervention sur la vis de réglage (5), il est possible de modifier la composition de l'ensemble de lamelles (A) en utilisant des éléments d'épaisseur et de diamètre différents, disponibles comme pièces détachées. Au cours cette phase une partie de l'huile, en passant à travers les canaux ouverts de la tige amortisseur (10) élimine le contraste du contre-ressort supérieur (17) et, en soulevant la lamelle (18), compense le volume de tige introduite dans la cartouche. L'huile évacuée par la cartouche passe dans une chambre externe qui communique avec la partie supérieure du fourreau dépressurisé (voir FIG. 3A). La communication entre cette chambre et la zone supérieure du fourreau s'effectue rapidement à travers les zones de passage situées entre le bouchon du boîtier (19) et le plongeur (1) ainsi qu'à travers d'autres grands orifices situés sur la partie supérieure du bouchon boîtier. Sur la tige (9) est fixé le tampon de fond (20) avec une bague flottante externe spéciale qui, en situation de plongeon maximum (voir FIG. 3B), outre la détermination de la fin de course du plongeur, ferme les quatre orifices de passage de l'huile au moyen du bouchon boîtier (19), en ralentissant ainsi ultérieurement la compression du fourreau.

**SOSPENSIONE ANTERIORE (TE 250)**  
**FRONT SUSPENSION (TE 250)**  
**SUSPENSION AVANT (TE 250)**  
**VORDERGABEL (TE 250)**  
**SUSPENSIÓN DELANTERA (TE 250)**

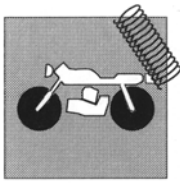


Examinons à présent qui se passe dans chaque fourreau en phase d'EXTENSION ou RETOUR. L'extension du ressort pousse le plongeur vers le bas, provoquant ainsi un appel d'huile à l'intérieur de la cartouche (voir FIG. 4). La compression du volume d'huile présent dans la chambre au dessus de la tige amortisseur (10) détermine la poussée qui ouvre les lamelles (B) situées au niveau de la partie inférieure du piston de la tige amortisseur. Pour modifier l'amortissement au cours de cette phase, il est possible de modifier l'ensemble de lamelles (B), comme décrit pour le piston (4). Outre le passage décrit, l'huile est poussée à l'intérieur de la tige (9) et peut s'écouler dans la chambre au dessous de la tige amortisseur en traversant la zone déterminée par la position du pointeau conique (13). La dimension de cette zone peut être modifiée en variant la position de la vis de réglage de l'extension (11). Le remplissage de la chambre en dessous de la tige amortisseur s'effectue aussi, au cours de cette phase, par le passage de l'huile à travers les boutonnières du piston (4). La poussée de l'huile élimine la résistance du contre-ressort (21) et soulève la lamelle (22), permettant ainsi le passage de la chambre externe à la chambre interne du boîtier (6).



**INSTRUCTIONS GENERALES POUR UNE REVISION CORRECTE**

1. Après un démontage complet, utiliser des joints neufs pour le remontage.
2. Pour le serrage de deux vis ou de deux écrous proches l'un de l'autre, suivre toujours la séquence de travail 1-2-1. Autrement dit, resserrer à nouveau la première vis (1) après avoir serré la deuxième (2).
3. Pour le nettoyage, utiliser toujours un solvant ininflammable et si possible biodégradable.
4. Avant le remontage, lubrifier avec de l'huile pour fourche tous les composants.
5. Appliquer toujours de la graisse sur les bords des joints d'étanchéité avant le remontage.
6. Utiliser uniquement des clés métrique et non en pouces. Les clés en pouces peuvent présenter des dimensions identiques à celles en millimètres mais elles peuvent endommager les vis et rendre le dévissage impossible.



**SOSPENSIONE ANTERIORE (TE 250)**  
**FRONT SUSPENSION (TE 250)**  
**SUSPENSION AVANT (TE 250)**  
**VORDERGABEL (TE 250)**  
**SUSPENSIÓN DELANTERA (TE 250)**

**INCONVENIENTS-CAUSES-REMEDES**

Ce paragraphe signale quelques inconvénients susceptibles de se présenter lors de l'utilisation de la fourche, indique la cause éventuelle et suggère la façon d'y remédier. Toujours consulter ce tableau avant d'effectuer toute intervention sur la fourche.

INCONVENIENT	CAUSE	REMEDE
Fuite d'huile du joint d'étanchéité	1. Usure joint d'étanchéité 2. Plongeur rayé	1. Remplacer 2. Remplacer le plongeur le joint d'étanchéité
Fuite d'huile du fond du fourreau	3. Bague sale 1. Joint torique de la vanne de fond endommagé 2. Vanne de fond relâchée 3. Joint torique de la vis de réglage compression endommagé	3. Nettoyer ou remplacer 1. Remplacer 2. Serrer 3. Remplacer
La fourche est trop souple dans toutes les conditions de réglage	1. Niveau d'huile bas 2. Ressort hors service 3. Faible viscosité de l'huile	1. Rétablir le niveau d'huile 2. Remplacer le ressort 3. Changer la viscosité de l'huile
La fourche est trop dure dans toutes les conditions de réglage	1. Niveau d'huile trop élevé 2. Viscosité huile trop élevée	1. Rétablir le niveau d'huile 2. Changer la viscosité de l'huile
La fourche ne réagit pas aux variations de réglage	1. Pointeau à l'intérieur de la tige bloqué tige 2. Vis de réglage compression bloquée 2. Huile avec impuretés 3. Vannes amortisseur obstruées par des impuretés	1. Nettoyer ou remplacer la 2. Démontez et nettoyez 2. Filtrer et remplacer l'huile 3. Démontez et nettoyez
Perte de rigidité des	Bagues de glissement usées	Remplacer fourreaux

**ENTRETIEN**

Conseils d'entretien

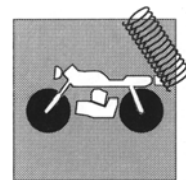
Cette fourche est le résultat de nombreuses années d'expérience sur les plus importants terrains de compétitions. Bien qu'elle soit techniquement sophistiquée, elle ne nécessite pas d'interventions d'entretien particulières. Au contraire, étant donné qu'elle s'adresse aux sportifs amateurs, ces interventions sont extrêmement simples et ne nécessitent pas d'équipements spéciaux.

Opérations d'entretien général	Utilisation	
	Compétition	Horscompétition
1- Nettoyage cache-poussière: CROSS et ENDURO	Après chaque compétition	Après chaque utilisation
2- Vidange d'huile: CROSS ENDURO	Après 6 heures Après 30 heures	Après 20 heures Après 60 heures
3- Remplacement joints d'étanchéité: CROSS ENDURO	Après 6 heures Après 30 heures	Après 20 heures Après 60 heures
4- Purge air: CROSS et ENDURO	Après chaque compétition	Tous les mois

N.B.: En cas d'utilisation sur boue ou sur sable, effectuer les opérations à des intervalles inférieurs (- 30%)

REMARQUE: Les numéros de référence de ce chapitre se réfèrent aux composants du schéma éclaté fourche page I.4.

**SOSPENSION ANTERIORE (TE 250)**  
**FRONT SUSPENSION (TE 250)**  
**SUSPENSION AVANT (TE 250)**  
**VORDERGABEL (TE 250)**  
**SUSPENSIÓN DELANTERA (TE 250)**



1- Nettoyage cache-poussière (FIG. 5)

**REMARQUES**

Il est possible d'effectuer cette opération avec les fourreaux montés sur la moto. Aucun équipement particulier n'est nécessaire. Prévoir une bombe de graisse au silicone.

**PROCEDURE**

Nettoyer les plongeurs avant d'effectuer cette opération. A l'aide d'un petit tournevis, ôter le cache-poussière (12) du porte-fourreau (7) en évitant de rayer le plongeur (5-6). Abaisser le cache-poussière le long du plongeur et, avec un jet d'air comprimé, nettoyer l'intérieur du cache-poussière et le logement sur le porte-fourreau. Il est nécessaire d'éviter absolument d'utiliser des outils métalliques pour éliminer les particules de saleté. Faire effectuer une brève course aux fourreaux et ôter les éventuelles impuretés des plongeurs. Lubrifier le cache-poussière et la surface visible du joint d'étanchéité avec de la graisse au silicone. Repositionner le cache-poussière dans le porte-fourreau.

2- Vidange d'huile

**REMARQUES**

Il n'est pas possible d'effectuer cette opération lorsque les fourreaux sont montés sur la moto.

Outils nécessaires: 2 clés hexagonales de 19 mm, règle ou calibre.

Couple de serrage bouchon sur tige amortisseur: 10 Nm.

Couple de serrage contre-écrou sur bouchon: 30 Nm.

Couple de serrage bouchon sur porte-fourreau: 25 Nm.

Un bidon de 1,5 l d'huile conseillée.

**VIDANGED'HUILE**

FIG.6

Avant d'enlever les fourreaux de la base et de la tête de direction, à l'aide de la clé de 19 mm, desserrer le bouchon supérieur (48) de chaque porte-fourreau (7). Enlever les fourreaux de la moto. Dévisser complètement le bouchon (48) et abaisser lentement le porte-fourreau (7) sur le plongeur (5-6).

FIG.7

Comprimer le ressort (21) jusqu'à ce que le contre-écrou (23) soit accessible. En utilisant de nouveau la clé précédente, maintenir le bouchon (48) immobile puis débloquer le contre-écrou (23) à l'aide de l'autre clé de 19 mm. Dévisser complètement et enlever le bouchon (48) de l'extrémité de la tige amortisseur.

FIG.8

Oter la cuvette de guidage ressort (20), le ressort (21) et le tube de précharge (25). Oter la tige interne de renvoi (31) de l'extrémité de la tige amortisseur (32).

FIG.9

Vider l'huile du fourreau. Pour faciliter la vidange de l'huile présente dans l'amortisseur interne, pomper plusieurs fois à l'aide de la tige.

**ATTENTION:** orienter l'extrémité du fourreau vers un conteneur afin d'éviter

que le jet d'huile sous pression qui sort de la tige ne provoque des dommages à l'opérateur ainsi qu'aux personnes se trouvant à proximité.

Eviter de déverser l'huile usagée dans l'environnement. En observant l'aspect, la densité et la quantité d'huile usagée, il est possible d'évaluer les conditions des éléments d'étanchéité et de glissement. Si l'huile est dense et sombre, avec des particules solides, il est nécessaire de procéder au remplacement des bagues de glissement. Si l'huile est de densité normale mais que la quantité écoulee du fourreau est nettement inférieure à la quantité prescrite, il est nécessaire de remplacer les joints d'étanchéité.

FIG.5

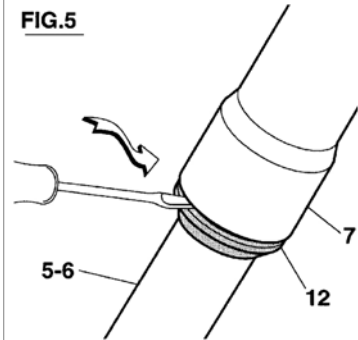


FIG.6

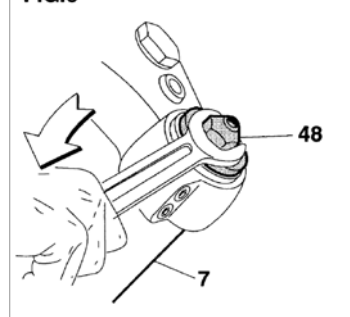


FIG.7

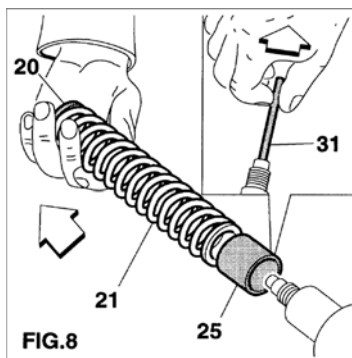
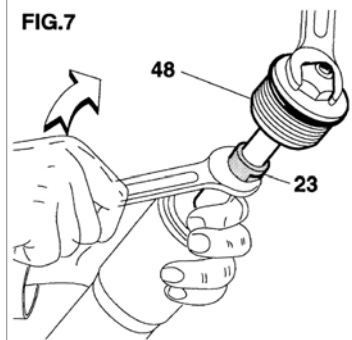


FIG.8

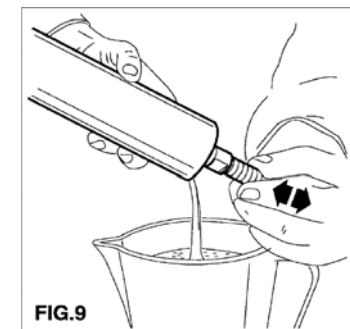
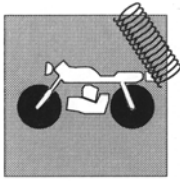
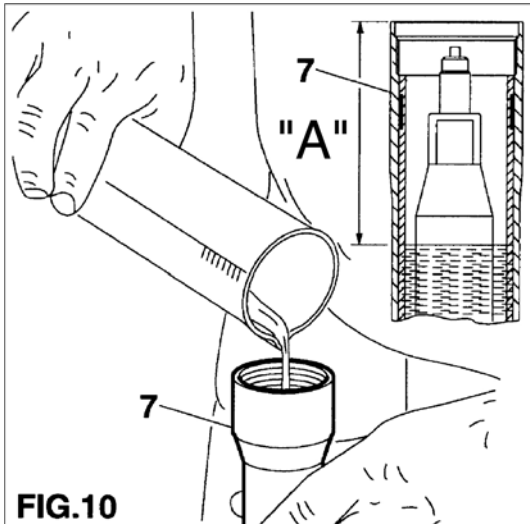


FIG.9





**SOSPENSIONE ANTERIORE (TE 250)**  
**FRONT SUSPENSION (TE 250)**  
**SUSPENSION AVANT (TE 250)**  
**VORDERGABEL (TE 250)**  
**SUSPENSIÓN DELANTERA (TE 250)**



**FIG.10**  
A = 90 mm

**IMPORTANT:** Au cours du nettoyage, éviter absolument d'introduire des solvants inflammables ou corrosifs, susceptibles d'endommager les joints d'étanchéité: éventuellement, utiliser un solvant non inflammable ou à point d'inflammabilité élevé. Pour évacuer complètement le solvant, souffler de l'air comprimé à l'intérieur du fourreau.

**REPLISSAGE HUILE**

**FIG. 10**

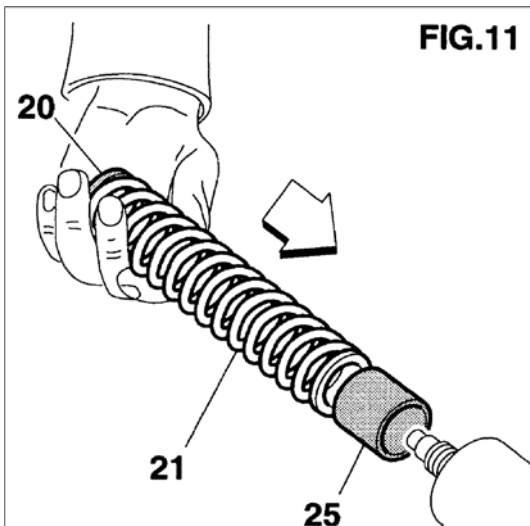
Positionner le porte-fourreau (7) en fin de course sur le plongeur (5-6). Verser 2/3 de la quantité d'huile conseillée dans le plongeur et remplir aussi le canal interne de la tige amortisseur. Boucher la tige avec un doigt et effectuer quelques courses, en soulevant puis en poussant la tige, afin de remplir complètement l'amortisseur interne. Installer la tige interne de renvoi (31) et verser l'huile dans le plongeur en portant le niveau à la distance "A" du sommet du porte-fourreau (7) (620 cm<sup>3</sup>). Laisser reposer quelques minutes puis contrôler de nouveau le volume d'air.

**IMPORTANT:** un volume d'air inférieur ou supérieur, ou un type d'huile autre que celui conseillé peuvent modifier le comportement de la fourche quelle que soit la phase.

**FIG. 11**

Introduire dans le fourreau, dans l'ordre suivant: le tube de précharge (25), le ressort (21) et la cuvette de guidage ressort (20).

**IMPORTANT:** les tubes de précharge doivent toujours être montés sous le ressort.



**FIG.11**

**FIG.12**

Visser manuellement le bouchon (48) sur l'extrémité de la tige amortisseur. Comprimer le ressort jusqu'à ce que le contre-écrou (23) soit accessible. En utilisant les clés de démontage, bloquer le bouchon (48) sur la tige amortisseur. Ensuite, serrer le contre-écrou (23) contre le bouchon (48).

**FIG. 13**

Lubrifier le joint torique (18) situé sur le bouchon (48).

Soulever le porte-fourreau (7) et l'emboîter sur le bouchon (48) en faisant attention de ne pas endommager le joint torique (18). Serrer le bouchon (48) sur le porte-fourreau (7).

**3- Remplacement joints d'étanchéité**

**REMARQUES**

Il n'est pas possible d'effectuer cette opération lorsque les fourreaux sont montés sur la moto. Outils nécessaires: 2 clés hexagonales de 19 mm, introducteur joint d'étanchéité

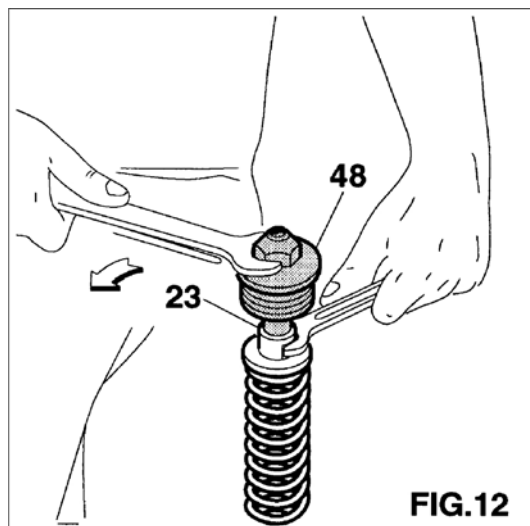
Code R5080AC, règle ou calibre.

Couple de serrage bouchon sur tige amortisseur: 10 Nm.

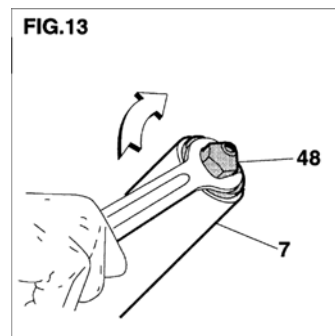
Couple de serrage contre-écrou sur bouchon: 30 Nm.

Couple de serrage bouchon sur porte-fourreau: 25 Nm.

N° 2 joints d'étanchéité neufs.

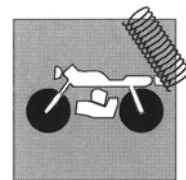


**FIG.12**



**FIG.13**

**SOSPENSION ANTERIORE (TE 250)**  
**FRONT SUSPENSION (TE 250)**  
**SUSPENSION AVANT (TE 250)**  
**VORDERGABEL (TE 250)**  
**SUSPENSIÓN DELANTERA (TE 250)**



**DEMONTAGE**

Exécuter les opérations de la FIG.6 à la FIG. 9, indiquées au paragraphe précédent.

FIG.14

A l'aide d'un petit tournevis, ôter le cache-poussière (12) du sommet du portefourreau (7).

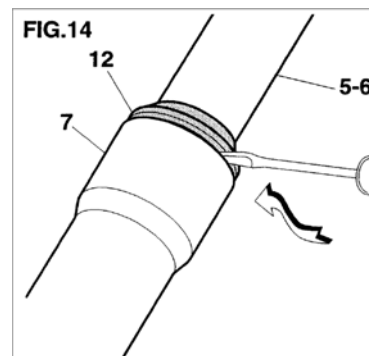


FIG. 15

Avec le même tournevis, ôter la bague de butée (11) du joint d'étanchéité (10) sur le porte-fourreau.

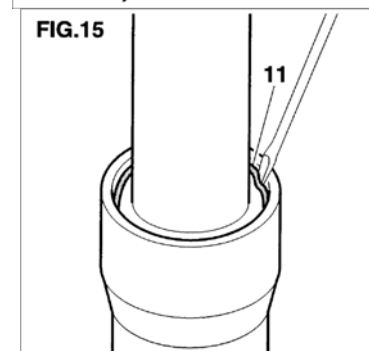


FIG. 16

Oter le porte-fourreau (7) du plongeur (5-6). Pour séparer les deux éléments, il est nécessaire de les tirer énergiquement. Cette opération permet d'enlever du portefourreau, le joint d'étanchéité (10), la cuvette (9) et la bague de glissement (8).

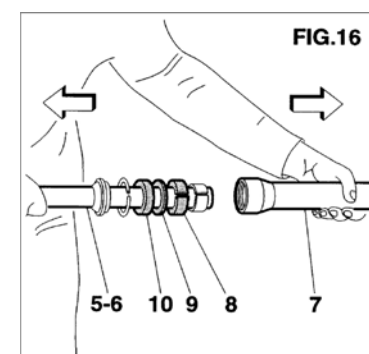
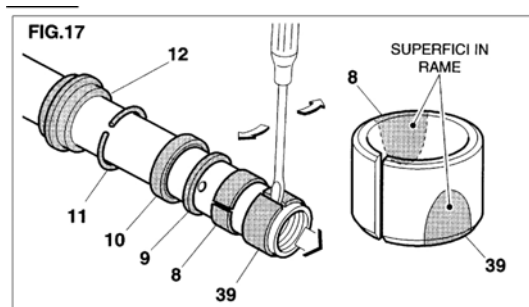


FIG. 17

Enlever la bague de glissement (39) du plongeur en faisant levier avec l'extrémité d'un tournevis plat introduit dans la fissure de la bague. Ensuite, enlever du plongeur la bague de glissement (8), la cuvette (9), le joint d'étanchéité (10), la bague de butée (11) et le cache-poussière (12).  
**IMPORTANT:** les joints d'étanchéité enlevés ne doivent plus être remontés. Avant de procéder au remontage, vérifier les conditions des bagues de glissement: en cas de rayures ou d'égratignures, les remplacer. Contrôler le revêtement en Téflon: il doit être présent sur au moins 3/4 de la surface totale. Dans le cas contraire, le remplacer.



**REMONTAGE**

FIG. 18

Appliquer du ruban adhésif à l'extrémité du plongeur (5-6) afin d'éviter d'endommager les joints d'étanchéité. Sur le plongeur, introduire dans l'ordre suivant le cache-poussière (12), la bague de butée (11), le joint d'étanchéité (10), la cuvette (9) et la bague de glissement (8). Enlever le ruban adhésif de l'extrémité du plongeur et éliminer les éventuels traces de colle.

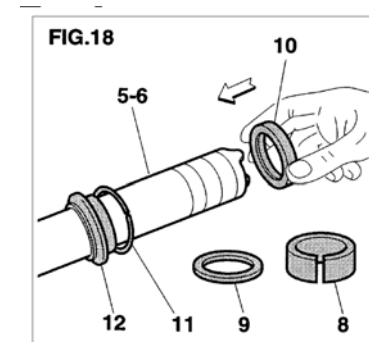


FIG. 19 (page I.34)

Introduire l'extrémité du tournevis plat dans la fissure de la bague de glissement (39) afin de l'emboîter sur le plongeur, l'accompagner manuellement dans le logement approprié sur le plongeur.

FIG. 20 (page I.34)

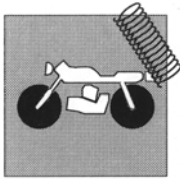
Introduire délicatement le plongeur (5-6), avec la bague, dans le portefourreau (7). Accompagner jusqu'au contact avec le portefourreau, la bague de glissement (8), la cuvette (9) et le joint d'étanchéité (10).

FIG. 21 (page I.34)

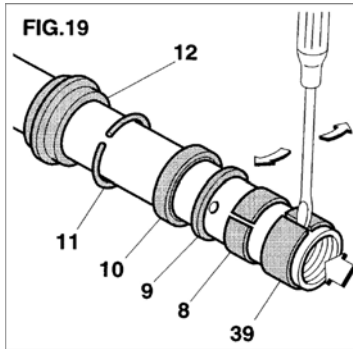
Monter sur le plongeur (5-6) l'outil introducteur Code R5080AC et, à l'aide de celui-ci pousser la bague de glissement (8), la cuvette (9) et le joint d'étanchéité dans le logement (10).

FIG. 22 (page I.34)

Installer la bague de butée (11) en vérifiant qu'elle soit parfaitement introduite dans la gorge du portefourreau et en faisant très attention de ne pas rayer le flotteur. Remonter le cache-poussière (12). Procéder au remplissage de l'huile puis au remontage des éléments enlevés, comme décrit au paragraphe précédent, de la FIG. 10 à la FIG. 13.



**SOSPENSIONE ANTERIORE (TE 250)**  
**FRONT SUSPENSION (TE 250)**  
**SUSPENSION AVANT (TE 250)**  
**VORDERGABEL (TE 250)**  
**SUSPENSIÓN DELANTERA (TE 250)**



4- Purge air (FIG.23)

**REMARQUES**

Cette opération doit être effectuée avec les fourreaux complètement détendus (roue avant soulevée du sol) et montés sur la moto.

**PROCEDURE**

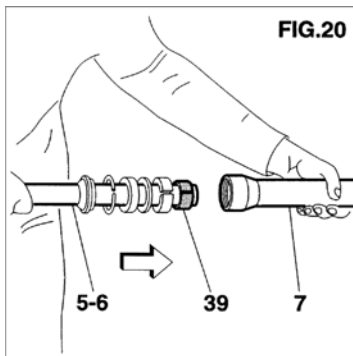
Tous les mois, ou après chaque compétition, il est nécessaire de dévisser la vis de purge (14) située au sommet de chaque porte-fourreau afin d'évacuer la pression susceptible de se créer à l'intérieur des fourreaux.

Cette pression est générée par l'air qui peut entrer dans les fourreaux durant l'utilisation et, vu la forme particulière des joints d'étanchéité, ne réussit pas à s'évacuer, provoquant ainsi un mauvais fonctionnement de la fourche. Une fois l'opération effectuée, serrer de nouveau les vis de purge (14).

**INSTALLATION**

**ATTENTION:** L'installation de la fourche sur le châssis doit être exécutée dans le respect des spécifications du fabricant de la moto en ce qui concerne les organes de direction, de freinage ainsi que la fixation de la roue. Un montage incorrect peut nuire à la sécurité du pilote.

- Installer le porte-fourreau dans la base et dans la tête de direction en les positionnant à la même hauteur.
- Serrer les vis de fixation des porte-fourreau sur la base et sur la tête de direction au couple de 25 Nm, en suivant la procédure 1-2-1 indiquée précédemment.
- Serrer les vis de fixation de l'axe roue sur les porte-roue au couple de 10 Nm. en suivant la procédure 1-2-1.



**DECOMPOSITION**

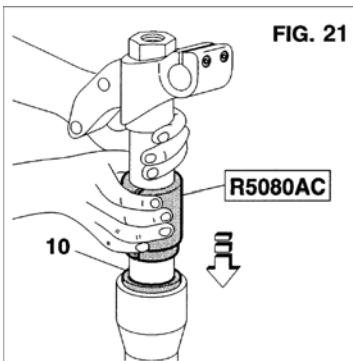
**REMARQUES**

Les numéros de référence de ce chapitre se réfèrent aux composants du schéma éclaté fourche, page I.41. Ce chapitre explique les opérations de décomposition des fourreaux une fois enlevés de la base et de la tête de direction. Avant de procéder à la décomposition des éléments, il est nécessaire d'effectuer un nettoyage soigné des fourreaux afin d'éviter que des particules de saleté puissent endommager les surfaces de glissement ou d'étanchéité.

Outils nécessaires:

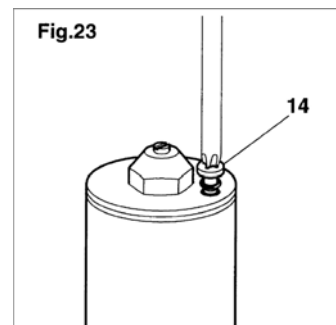
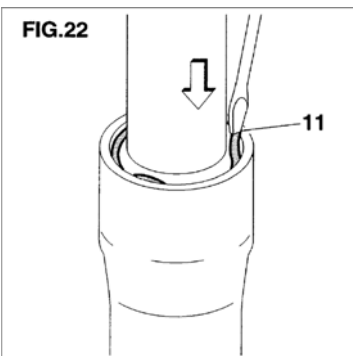
- clés hexagonales de 12-18 et 19 mm;
- clé à douille de 21 mm;
- outil de blocage boîtier amortisseur Code R5081AA;

Couple de serrage écrou sur tige et sur vis de fond: 10 Nm

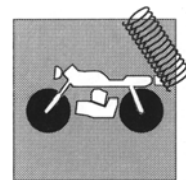


**1-Démontage et décomposition porte-fourreau**

Pour enlever le bouchon supérieur (48) et l'écrou (21) du fourreau, effectuer les opérations indiquées paragraphe "2- Vidange d'huile" du chapitre "ENTRETIEN", de la FIG. 6 à la FIG. 9. Pour séparer le porte-fourreau (7) du plongeur (5-6) et pour enlever le groupe d'étanchéité du porte-fourreau ainsi que les bagues de glissement, effectuer les opérations indiquées paragraphe "3- Remplacement joints d'étanchéité" du chapitre "ENTRETIEN", de la FIG. 14 à la FIG. 17.



**SOSPENSION ANTERIORE (TE 250)**  
**FRONT SUSPENSION (TE 250)**  
**SUSPENSION AVANT (TE 250)**  
**VORDERGABEL (TE 250)**  
**SUSPENSIÓN DELANTERA (TE 250)**



**2- Décomposition plongeur FIG. 24**

Bloquer la porte-roue du plongeur (5-6) dans un étau avec mâchoires de protection. Introduire l'outil Code R5081AA dans la tige amortisseur afin de bloquer la rotation du boîtier (30). Tourner l'outil pour introduire les deux emboîtements dans l'extrémité hexagonale du boîtier et l'arrêter en introduisant un goujon dans les deux orifices opposés. A l'aide de la clé à douille de 21 mm dévisser la vis de fond (47). Enlever le groupe vanne de fond (41) avec le joint torique correspondant (44).

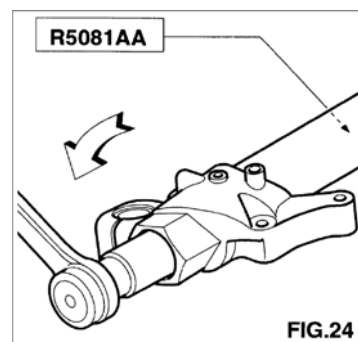


FIG. 25

Oter délicatement le groupe amortisseur (22) du plongeur (5.6). Dévisser et enlever le contre-écrou (23) et enlever de la tige amortisseur le guide ressort (24).

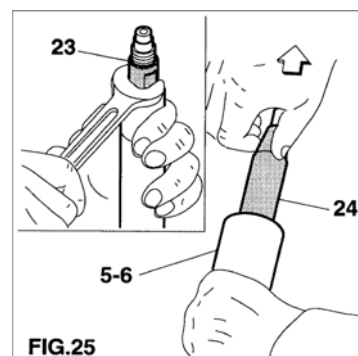


FIG. 26

Pour pouvoir opérer sur la tige amortisseur, il est nécessaire d'enlever les composants du tampon de fin de course: maintenir la douille supérieure bloquée (26) à l'aide de la clé hexagonale de 18 mm et dévisser la douille inférieure (29) avec celle de 17 mm. Oter de la tige amortisseur la douille supérieure (26) et la bague flottante (28) du tampon de fin de course.

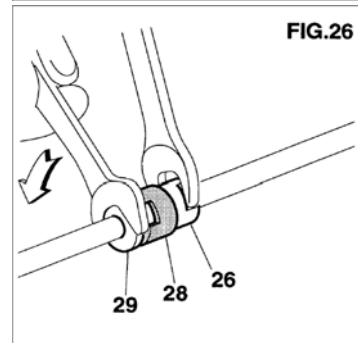


FIG. 27

A l'aide d'un petit tournevis, enlever la bague de butée (27) de la tige amortisseur (32). Oter de la tige, en évitant de la rayer, la bague de butée (27) et la douille inférieure (29).

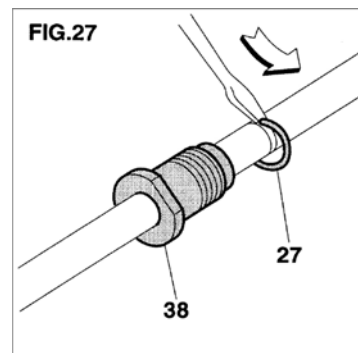
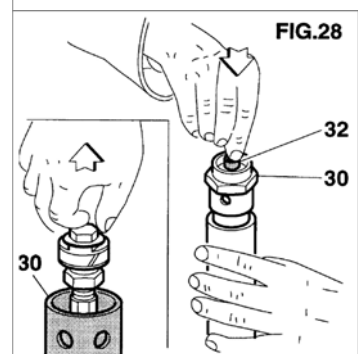


FIG. 28

Pousser la tige (32) dans le boîtier (30) afin d'enlever la tige amortisseur complète par le bas.



**3- Modification réglage extension**

FIG. 29

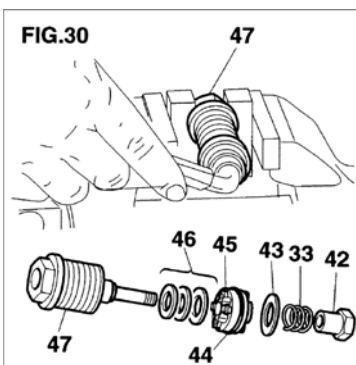
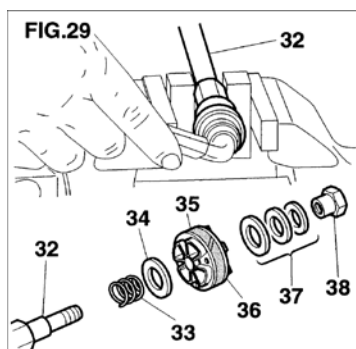
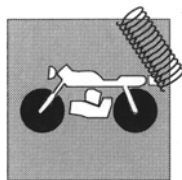
Dans un étau, bloquer la partie fraisée (clé 17) de la tige amortisseur (32) en évitant de serrer excessivement. A l'aide de la clé de 12 mm, dévisser l'écrou (38) de fixation de la tige amortisseur qui détermine l'amortissement au cours de la phase d'EXTENSION. Enlever tous les composants de la tige amortisseur en les positionnant selon la suite de démontage. Vérifier l'état d'usure du segment (35) du piston (36), le remplacer si nécessaire. Pour modifier le réglage d'origine, il est possible de modifier l'ensemble de lamelles (37). Remonter tous les composants dans l'ordre inverse par rapport à celui de démontage. Prêter une attention particulière à l'orientation du piston (36): le côté avec boutonnières doit être opposé à l'ensemble lamelles (37). Une mauvaise orientation est susceptible de compromettre le fonctionnement de la fourche. Bloquer l'écrou (38) au couple de serrage indiqué.

**4- Modification du réglage compression**

FIG. 30

Bloquer dans un étau la partie hexagonale de la vis de fond (47) en évitant de serrer excessivement. A l'aide de la clé de 12 mm, dévisser l'écrou (42) de fixation du groupe d'amortissement en phase de COMPRESSION. Enlever tous les composants en les positionnant selon la suite de démontage Pour modifier le réglage d'origine, il est possible de modifier l'ensemble de lamelles (46). A l'intérieur de la vis (47) se trouve un bouchon de protection ainsi que le réglage de la compression. Eviter de démonter ce composant; en cas de mauvais fonctionnement du réglage, remplacer la vanne de fond (41) complète. Remonter tous les composants dans l'ordre inverse par rapport à celui de démontage. Prêter une attention particulière à l'orientation du piston (45): le côté avec boutonnières doit être opposé à l'ensemble lamelles (46). Une mauvaise orientation est susceptible de compromettre le fonctionnement de la fourche. Bloquer l'écrou (42) au couple de serrage indiqué.

**SOSPENSIONE ANTERIORE (TE 250)**  
**FRONT SUSPENSION (TE 250)**  
**SUSPENSION AVANT (TE 250)**  
**VORDERGABEL (TE 250)**  
**SUSPENSIÓN DELANTERA (TE 250)**



**5- Décomposition bouchon porte-fourreau**  
 (FIG. 31)

A l'intérieur du bouchon (48) du porte-fourreau (7) est montée la vis de réglage (19) de la phase d'EXTENSION. Pour la séparer du bouchon, il est nécessaire de dévisser la vis sans tête (17) et d'enlever le ressort (16) ainsi que la bille (15). A l'aide d'un petite tournevis, tourner la vis de réglage (19) dans le sens des aiguilles d'une montre jusqu'à ce qu'elle sorte du bouchon. Avant de procéder au remontage, graisser le joint torique sur la vis (19) ainsi que la bille (15). Appliquer un limiteur de filet faible sur la vis sans tête (17). Introduire la vis de réglage (19) à l'intérieur du logement du bouchon (48); la maintenir poussée et, simultanément la tourner dans le sens contraire des aiguilles d'une montre, jusqu'en butée, depuis le dessus du bouchon. Introduire la bille (15) et le ressort (16) puis visser la vis sans tête sur le bouchon jusqu'au "click".

**RECOMPOSITION**

**REMARQUES**

Avant le remontage, il est nécessaire de laver soigneusement tous les composants et de les sécher à l'air comprimé. Outils nécessaires:

- clés hexagonales de 12-18 et 19 mm;
- clé à douille de 21 mm;
- outil de blocage boîtier amortisseur code R5081AA;
- introducteur joint d'étanchéité Code R5080AC.

Couple de serrage tampon de fin de course: 30 Nm.

Couple de serrage vis de fond: 50 Nm.

Couple de serrage bouchon sur tige amortisseur: 10 Nm.

Couple de serrage contre-écrou sur bouchon: 30 Nm.

Couple de serrage bouchon sur porte-fourreau: 25 Nm.

**1- Remontage groupe amortisseur**

**FIG.32**

Introduire la tige amortisseur dans le boîtier (30). Pour faciliter l'introduction, comprimer le segment (35) du piston (36) avec les doigts et l'emboîter dans le boîtier. Oter la tige (32) depuis la partie supérieure du boîtier (30).

**FIG. 33**

Introduire dans la tige (32) la douille inférieure (29) du tampon de fin de course, du côté avec prise de clé, et la porter vers le bas, jusqu'à ce qu'elle dépasse la gorge de la tige. Installer la bague de butée (27) dans la gorge de la tige (32).

**FIG. 34**

Positionner la douille inférieure (29) en contact avec la bague de butée (27) puis introduire dans la tige la douille flottante (28) du côté avec les canaux pour le passage de l'huile. Introduire la douille supérieure (26) et la visser sur la douille inférieure. Bloquer la douille supérieure à l'aide de la clé de 18 mm et serrer la douille inférieure au couple prescrit.

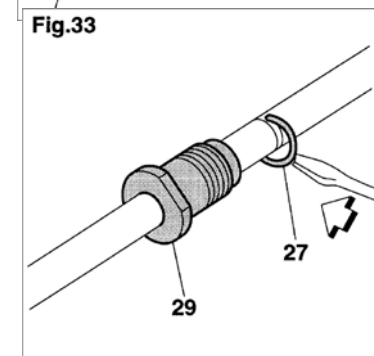
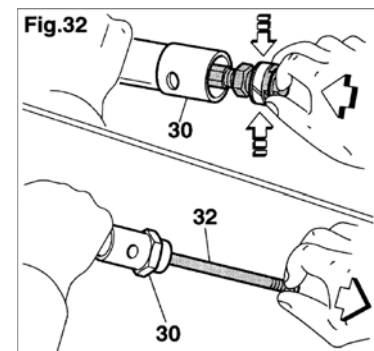
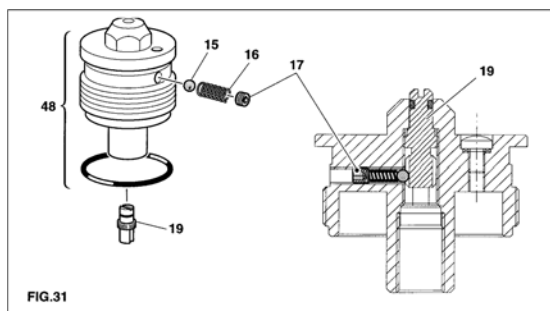
**FIG. 35**

Introduire dans la tige (32) le guide-ressort (24) avec la partie de diamètre inférieur. **IMPORTANT:** un montage incorrect du guide-ressort nuit au fonctionnement de la fourche en conditions de fin de course en compression. Visser manuellement, en fin de course, le contre-écrou (23) sur la tige amortisseur.

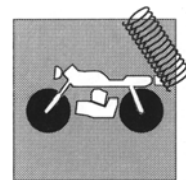
**2- Remontage vanne de fond et groupe amortisseur**

**(FIG.36)**

Graisser les joints toriques (44), sur le piston (45) et sur la vis de fond (47). Pousser le groupe amortisseur, précédemment assemblé, jusqu'à arriver en butée dans le plongeur puis emboîter manuellement la vanne de fond (41). Introduire l'outil Code R5081AA dans la tige pour bloquer le boîtier amortisseur (30) puis serrer la vis de fond (47) au couple prescrit.



**SOSPENSIONE ANTERIORE (TE 250)**  
**FRONT SUSPENSION (TE 250)**  
**SUSPENSION AVANT (TE 250)**  
**VORDERGABEL (TE 250)**  
**SUSPENSIÓN DELANTERA (TE 250)**



**3- Remontage porte-fourreau sur plongeur**

En ce qui concerne le remontage du groupe d'étanchéité sur le porte-fourreau et l'assemblage du porte-fourreau sur le plongeur, suivre les indications du paragraphe "3- Remplacement joints d'étanchéité" du chapitre "ENTRETIEN" de la FIG. 18 à la FIG. 22.

**REGLAGE**

Réglage STANDARD en compression: depuis la position complètement fermée, dévisser de 12 clicks (FIG. 37)

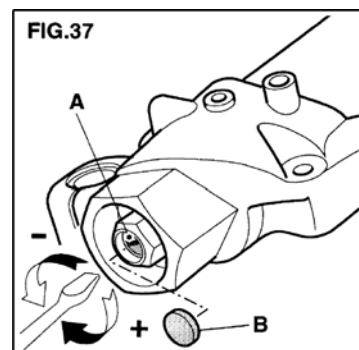
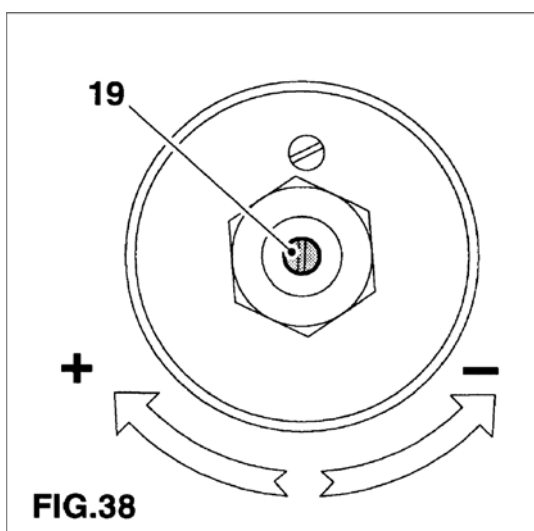
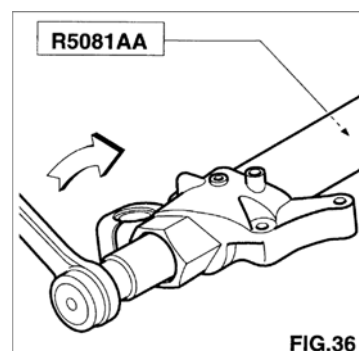
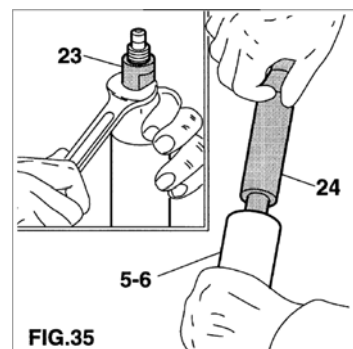
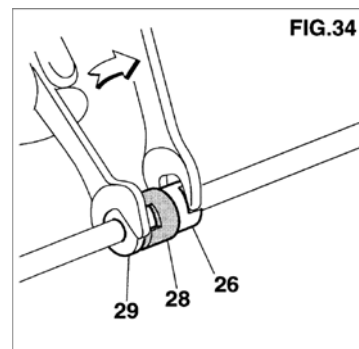
Réglage STANDARD en extension: depuis la position complètement fermée, dévisser de 10 click (FIG.38)

FIG. 37

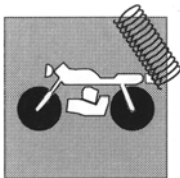
Il est possible de régler le frein en COMPRESSION en agissant à l'aide d'un tournevis plat sur la vis de réglage (A) située au fond de chaque fourreau. Pour accéder à cette vis de réglage, il est nécessaire d'enlever le bouchon de protection (B). Pour modifier le positionnement de la vis, TOUJOURS partir de la position complètement fermée. Pour obtenir cette position, tourner la vis dans le sens des aiguilles d'une montre jusqu'au blocage. Ensuite la dévisser dans le sens contraire jusqu'à la position désirée. Chaque position de réglage est identifiée par un "click"  
**IMPORTANT:** ne pas forcer la vis de réglage au delà des positions d'ouverture et de fermeture maximum.

FIG. 38

Il est possible de régler le frein en EXTENSION en agissant à l'aide d'un tournevis plat sur la vis de réglage (19) située au dessus de chaque fourreau. Pour modifier le positionnement de la vis, TOUJOURS partir de la position complètement fermée. Pour obtenir cette position, tourner la vis dans le sens des aiguilles d'une montre jusqu'au blocage. Ensuite la dévisser dans le sens contraire jusqu'à la position désirée. Chaque position de réglage est identifiée par un "click"  
**IMPORTANT:** ne pas forcer la vis de réglage au delà des positions d'ouverture et de fermeture maximum.







**SOSPENSIONE ANTERIORE (TE 250)**  
**FRONT SUSPENSION (TE 250)**  
**SUSPENSION AVANT (TE 250)**  
**VORDERGABEL (TE 250)**  
**SUSPENSIÓN DELANTERA (TE 250)**

**ANWENDUNGS-ANLEITUNG DER GABEL Ø45 USD**

**ALLGEMEINES**

Telehydraulische Gabel mit gekippten Schäften und Feder zur statischen Belastung sowie Multiventil-Dämpfungssystem. Während des Verdichtungshubs erfolgt die hydraulische Dämpfung über ein Spezialventil, daß sich am Boden jedes Schaftes befindet. Während des Ausfederungshubs erfolgt sie durch Anwendung eines inneren Einsatzes in jedem Tragrohr. Jeder Schaft ist mit externen Reglern zur Einstellung des Verdichtungs- und des Ausfederungshubs versehen. Die Schraube zum internen Luftablaß befindet sich auf dem oberen Pflöpfen jedes Schaftes. Gleitbuchse der schwimmenden Dämpferstange.

**TRAGROHRE** : aus Spezial- und hochwiderstandsfähigem Stahl mit Oberflächen- Verchromung-Behandlung.

**SCHAFTHALTER** : aus Alulegierung, bearbeitet mit CNC.

**GLEITBUCHSE** : mit Teflon-Auflage, frei von Anlaufreibung.

**DICHTUNGEN** : am Computer entworfene Dichtungsringe gewährleisten die maximale Dichtung während des Verdichtungshubs und die minimale Dichtung während des Ausfederungshubs.

**FEDERN** : aus Stahl konstanter Steigung; stehen in verschiedenen Längen und

unterschiedlichen statischen Belastungen zur Verfügung. (Siehe Tabelle).

**ÖL** : MARZOCCHI SAE 7,5 Art. 55 00 13 : Spezialformel ; verhindert die Schaumbildung und hält die Viskositäts-Eigenschaften unter jeglicher Arbeitsbedingung unverändert ; frei von Anlaufreibung. Bei besonders strengen Klimas ÖI MARZOCCHI SAE 5 Art. 55 00 03 benutzen.

**FEDER-TABELLE**

Die statische Belastung der Gabel erfolgt über die Feder, die sich im oberen Teil jedes Schaftes befindet. Durch Veränderung der Eigenschaften oder Längenänderung des kleinen, die Vorladung bestimmenden Rohres, kann ein anderes Verhalten der Federung, ohne Eingriff auf die hydraulische Beschaffenheit, erhalten werden. Die folgende Tabelle führt die Eigenschaften der verfügbaren Federn auf.

KONSTANTE K (N/mm)  
 4.8 (TE 250)

CODE  
 8000 98789

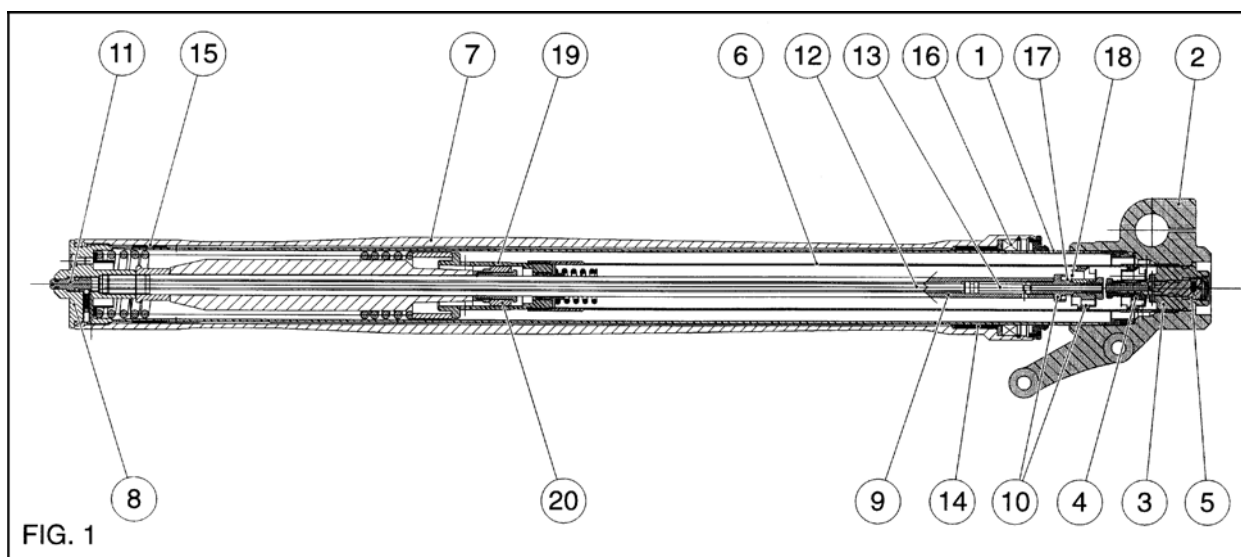
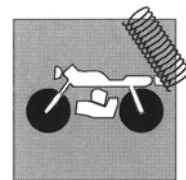


FIG. 1

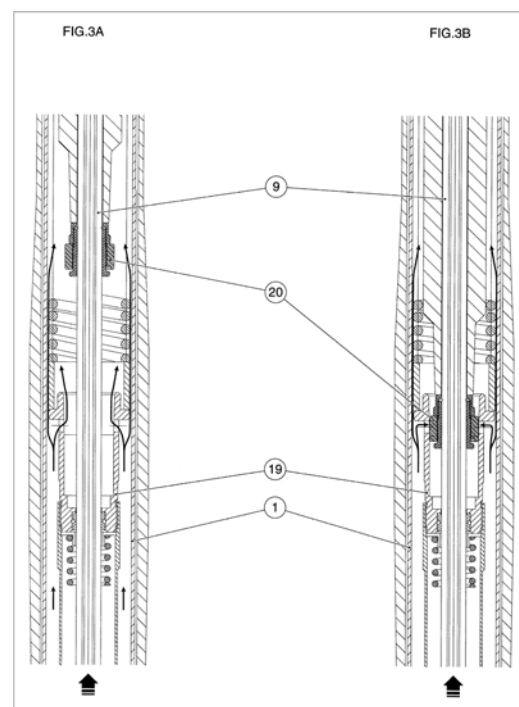
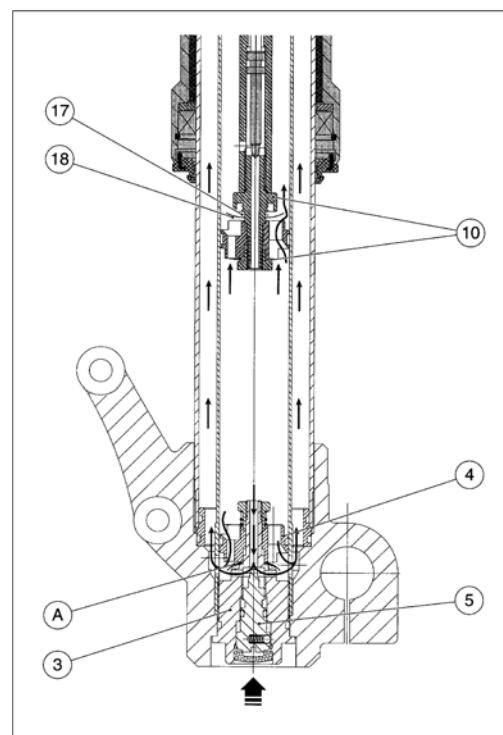
**SOSPENSIONE ANTERIORE (TE 250)**  
**FRONT SUSPENSION (TE 250)**  
**SUSPENSION AVANT (TE 250)**  
**VORDERGABEL (TE 250)**  
**SUSPENSIÓN DELANTERA (TE 250)**

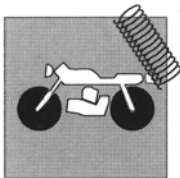


**BETRIEB**

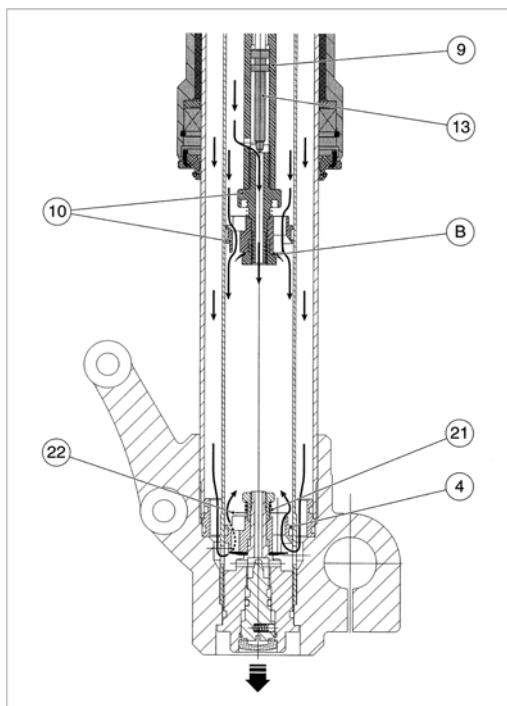
Der hydraulische Betrieb dieser Gabel wendet ein Multiventil-System an, das bereits in der vorhergehenden MAGNUM abgenommen wurde, aber es unterscheidet sich durch die gleiche Konfiguration der beiden Schäfte. Jeder Schaft bildet ein komplettes Federungssystem, auf das Bezug zu nehmen ist, wenn eine Einstellung vorgenommen wird. Zum besseren Verstehen des Betriebs der Federung wurden die sich in Bewegung befindlichen Teile, die die Räder betreffen (dunkler Hintergrund) von denen, die fest am Motorradrahmen verbunden sind (weißer Hintergrund), unterschieden. Mit Richtungspfeilen wurden die Durchläufe oder Bewegungen, die das Öl in den verschiedenen Arbeitsphasen durchführt, (siehe ABB.1) dargestellt. Der sich in Bewegung befindliche Teil jedes Schaftes besteht aus einem Tragrohr (1), das auf dem Radhalter (2) geschraubt ist. Im Schaftinnern ist das Bodenventil (3), mit Lamellen-Kolben (4) und Kompressions-Schraubregler (5) versehen, befestigt. Im Innern des Tragrohres ist das Einsatz-Gehäuse (6) befestigt. Der feste Teil am Rahmen besteht aus einem externen Schafthalter (7), der oberhalb durch den Pfropfen (8) geschlossen ist. Fest am Pfropfen (8) durch eine Stange (9) befindet sich das Pumpenelement (10) des Einsatzes (6). Auf dem Pfropfen ist die Ausfederungs-Einstellschraube (11) angebracht, die über eine interne Vorgelege-Stange (12), eine Kegelnadel (13), die sich gleich über dem Pumpenelement befindet, betätigt. Die Schmierung der Gleitbuchsen (14 und 15) und des Dichtungsringes (16) ist durch das Vorhandensein von Flüssigkeit in der Kammer zwischen Tragrohr (1) und Schafthalter (7) gewährleistet. Der Ölzufluß in die genannte Kammer erfolgt durch zwei große Bohrungen auf der Krone des Tragrohres (1), gleich unter der Buchse (15). Über die Schraubregler (5 und 11) besteht die Möglichkeit, die Durchlaufläche der Flüssigkeit aus dem Einsatz einzustellen, wodurch das Ansprechen der Federung in der Kompressionsphase und/oder Ausfederung verändert werden kann. Jede Einstellposition ist durch ein "Klick" erkennbar. Immer von der Position der maximalen Dämpfung (Regler vollkommen im Uhrzeigersinn aufgeschraubt) zur Durchführung jeder Einstellung, ausgehen. Kleine Erhöhungen der Dämpfung erzeugen empfindliche Wirkungen, wenn sie auf beiden Schäften durchgeführt werden.

Sehen wir, was in jedem Schaft in der KOMPRESSIONS- oder GANGPHASE (siehe ABB. 2) geschieht. Das im Einsatz vorhandene Öl wird durch die Bewegung des Pumpenelements (10) komprimiert und findet nur durch die im Kolben (4) vorhandenen Durchlauf-Langlöcher und durch den zentralen Kanal des Bodenventils (3) Auslaß. Dieser Durchlauf wird durch den von den Lamellen (A) geleisteten Widerstand, die sich unterhalb des Kolbens befinden und von der Position des kegelförmigen Stößelschaftes der Einstellschraube (5) eingestellt. Zur Veränderung der Dämpfung in dieser Phase, außer dem Eingriff auf die Einstellschraube (5), kann die Zusammensetzung des Lamellenpakets (A) durch Anwendung von Elementen unterschiedlicher Dicke und Durchmesser, die als Ersatzteile zur Verfügung stehen, verändert werden. In dieser Phase überwindet ein Teil des Öls, das durch die offenen Kanäle des Pumpenelements fließt, den Widerstand der oberen Gegenfeder (17) und gleicht durch Anheben der Lamelle (18) das Volumen der in den Einsatz eingefahrenen Stange aus. Das aus dem Einsatz fließende Öl läuft in eine externe Kammer, die mit dem oberen Teil des vom Druck abgelassenen Schaftes in Verbindung steht. Die Verbindung zwischen dieser Kammer und dem oberen Bereich des Schaftes erfolgt schnell durch die zwischen dem Kapsel-Pfropfen (19) und dem Tragrohr (1) vorhandenen Durchlauf-Flächen und durch vier große Löcher auf dem oberen Teil des Kapsel-Pfropfens. Auf der Stange (9) ist der Bodenstopfen (20) mit einem schwimmenden Spezial-Außenring befestigt, der im Zustand der maximalen Senkung (siehe ABB. 3B), nicht nur das Schaft-Hubende bestimmt sondern auch die vier Öldurchlauflöcher durch den Kapsel-Pfropfen (19) verschließt und weiterhin das Einfedern des Schaftes verzögert.





**SOSPENSIONE ANTERIORE (TE 250)**  
**FRONT SUSPENSION (TE 250)**  
**SUSPENSION AVANT (TE 250)**  
**VORDERGABEL (TE 250)**  
**SUSPENSIÓN DELANTERA (TE 250)**

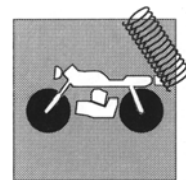


Jetzt sehen wir, was in jedem Schaft in der AUSFEDERUNGS- oder RÜCKKEHRPHASE geschieht. Die Ausdehnung der Feder drückt das Tragrohr nach unten und bestimmt eine Ölfordernis im Innern des Einsatzes (siehe ABB. 4). Die Kompression der in der Kammer über dem Pumpenelement (10) vorhandenen Ölmenge bestimmt den Schub, der die Lamellen (B), auf dem unteren Teil des Kolbens des Pumpenelements, öffnet. Zur Änderung der Dämpfung in dieser Phase ist es möglich, das Lamellenpaket (B), wie für den Kolben (4) beschrieben, zu verändern. Außer des beschriebenen Durchlaufs wird das Öl im Innern der Stange (9) vorgeschoben und kann in die untere Kammer vom Pumpenelement, durch den von der Stellung der Kegelnadel (13) bestimmten Bereich fließen. Die Größe dieser Fläche kann durch Änderung der Position der Ausfederungs-Einstellschraube (11) geändert werden. Die Füllung der unteren Kammer vom Pumpenelement erfolgt in dieser Phase auch durch den Öldurchlauf durch die Langlöcher des Kolbens (4). Der Öldruck überwindet den Widerstand der Gegenfeder (21), hebt die Lamelle (22) an und gestattet den Durchlauf von der Außenkammer zur Innenkammer der Kapsel (6).

**ALLGEMEINE VORSCHRIFTEN FÜR EINE RICHTIGE ÜBERPRÜFUNG**

1. Nach einem kompletten Ausbau, für den Wiedereinbau immer neue Dichtungen benutzen.
2. Zum Anziehen zweier naheliegender Schrauben oder Muttern, immer die Sequenz 1-2-1 anwenden, d.h., die erste Schraube (1) erneut anziehen, nachdem die zweite Schraube (2) angezogen wurde.
3. Für die Reinigung nicht entzündbare und vorzugsweise biologisch abbaubare Lösemittel benutzen.
4. Vor dem Wiedereinbau immer alle Teile in entsprechender Berührung mit Gabelöl schmieren.
5. Auf die Lippen der Dichtungsringe immer vor dem Wiedereinbau Fett anbringen.
6. Nur metrische Schlüssel und nicht in Zoll benutzen. Die Schlüssel mit Zollmaßen können ähnliche Abmessungen als jene in Millimeter haben, können aber die Schrauben beschädigen und das Ausschrauben unmöglich machen.

**SOSPENSIONE ANTERIORE (TE 250)  
FRONT SUSPENSION (TE 250)  
SUSPENSION AVANT (TE 250)  
VORDERGABEL (TE 250)  
SUSPENSION DELANTERA (TE 250)**



**STÖRUNGEN-URSACHEN-BEHEBUNGEN**

Dieser Pragraph enthält einige Störungen, die während der Gabelanwendung auftreten können, zeigt die Ursachen an, die sie hervorgerufen haben können und schlägt eventuelle Behebungen vor. Immer in dieser Tabelle nachsehen, bevor auf die Gabel eingegriffen wird.

STÖRUNG	URSACHE	BEHEBUNG
Ölverlust aus Dichtungsring	1. Dichtungsring-Verschleiß	1. Auswechseln
	2. gerieftes Tragrohr	2. Rohr und Dichtungsring auswechseln
	3. verschmutzter Ring	3. Reinigen und auswechseln
Ölverlust aus Schaftboden	1. Defekte OR-Dichtung des Bodenventils	1. Auswechseln
	2. Gelockertes Bodenventil	2. Anziehen
	3. Defekte OR-Dichtung der Kompressions-Einstell-Schraube	3. Auswechseln
Die Gabel erweist sich als zu weich in jedem Einstell-Zustand	1. Niedriger Ölstand	1. Ölstand wiederherstellen
	2. Feder außer Betrieb	2. Feder austauschen
	3. zu niedrige Öl-Viskosität	3. Öl-Viskosität wechseln
Die Gabel erweist sich als zu hart in jedem Einstell-Zustand	1. zu hoher Ölstand	1. Ölstand wiederherstellen
	2. zu hohe Öl-Viskosität	2. Öl-Viskosität wechseln
Die Gabel reagiert nicht auf die Regler-Veränderungen	1. Nadel im Inneren der Kompressions-Einstell-schraube blockiert	1. Die Stange reinigen und austauschen
	2. Öl mit Fremdstoffe	2. Ausbauen und reinigen
	3. Dämpferventil durch Fremdstoffe verstopft	2. Reinigen und Öl wechseln
	Gleitbuchse abgenutzt	3. Ausbauen und reinigen
Stiftheitsverlust der Schäfte		Auswechseln.

**WARTUNG**

Ratschläge für die Wartung

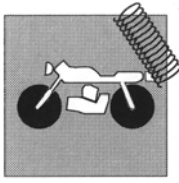
Diese Gabel ist das Ergebnis jahrelanger Erfahrung auf allen wichtigen Wettrennplätzen. Obgleich es sich um ein technisch sofisticiertes Produkt handelt, bedarf es keiner besonderen Wartungseingriffe. In Anbetracht der ausschließlichen Benutzung bei Wettrennen, für welche die Gabel vorgesehen ist, sind diese Eingriffe von extremer Einfachheit und bedürfen keiner Spezialwerkzeuge.

Allgemeine Wartungsvorgänge

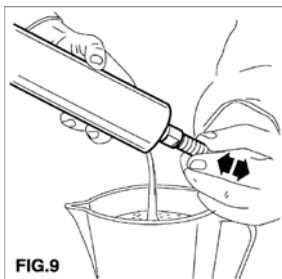
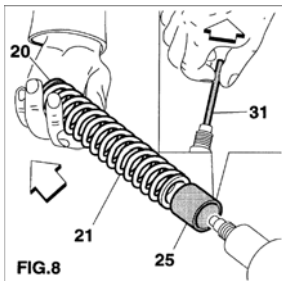
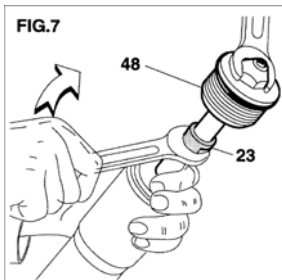
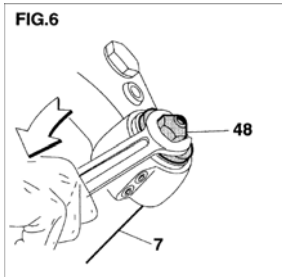
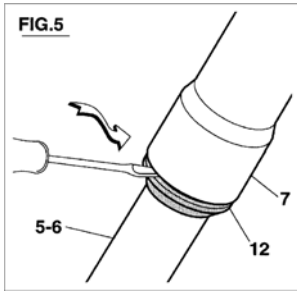
	Benutzung	
	Wettrennen	Nicht-Wettrennen
1. Staubabschaber-Reinigung CROSS, ENDURO	Nach jedem Wettrennen	Nach jeder Benutzung
2. Ölwechsel: CROSS	Nach 6 Stunden	Nach 20 Stunden
2. Ölwechsel: ENDURO	Nach 30 Stunden	Nach 60 Stunden
3. Dichtungsringwechsel: CROSS	Nach 6 Stunden	Nach 20 Stunden
3. Dichtungsringwechsel: ENDURO	Nach 30 Stunden	Nach 60 Stunden
4. Luftablaß: CROSS, ENDURO	Nach jedem Wettrennen	Monatlich

ANMERKUNG : Bei Benutzung auf Schlamm oder Sand sind die Vorgänge in kürzeren Intervallen (-30 %) durchzuführen.

HINWEIS : Die Referenznummern dieses Kapitels beziehen sich auf die Komponenten der Gabel-Zeichnung auf Seite I.4.



**SOSPENSIONE ANTERIORE (TE 250)**  
**FRONT SUSPENSION (TE 250)**  
**SUSPENSION AVANT (TE 250)**  
**VORDERGABEL (TE 250)**  
**SUSPENSIÓN DELANTERA (TE 250)**



**1-Staubabschaber-Reinigung (ABB. 5)**

**HINWEIS**

Dieser Vorgang ist bei auf dem Motorrad montierten Schäften möglich.  
 Es sind keine Spezial-Werkzeuge erforderlich.  
 Silikon-Fett-Spray zur Hand haben.

**VERFAHREN**

Die Tragrohre vor der Ausführung dieses Vorgangs reinigen. Mit einem kleinen Schraubenzieher den Staubabschaber (12) vom Schafthalter (7) abziehen. Es ist zu verhindern, das Tragrohr (5-6) zu ritzen. Den Staubabschaber längs des Innere des Staubabschabers und den Schafthaltersitz reinigen. Auf keine Fälle Metall- Werkzeuge zur Entfernung der Schmutzpartikel benutzen. Die Schäfte einen kurzen Hub ausführen lassen und von den Tragrohren die eventuelle Verunreinigungen entfernen. Den Staubabschaber und die sichtbare Fläche des Dichtungsringes mit Silikon-Fett schmieren. Den Staubabschaber wieder in den Schafthalter einsetzen.

**2-Ölwechsel**

**HINWEIS**

Dieser Vorgang ist nicht bei auf dem Motorrad montierten Schäften durchführbar.

Erforderliche Werkzeuge : Zwei 19 mm Sechskantschlüssel, Lineal oder Lehre.

Anzugsmoment des Propfens auf der Dämpferstange : 10 Nm.

Anzugsmoment der Gegenmutter auf dem Pfropfen : 30 Nm.

Anzugsmoment des Pfropfens auf dem Schafthalter : 25 Nm

1,5 l Dose des vorgeschriebenen Öls.

**ÖLABLASS**

**ABB.6**

Vor der Entnahme der Schäfte aus dem Lenkboden und aus dem Lenkkopf, mit einem 19mm Schlüssel den oberen Pfropfen (48) jedes Schafthalters (7) lösen. Die Schäfte aus dem Motorrad entnehmen.

Den Pfropfen (48) komplett ausschrauben und den Schafthalter (7) langsam nach unten auf das Tragrohr (5-6) drücken.

**ABB.7**

Die Feder (21) zusammendrücken, bis die Gegenmutter (23) zugänglich wird. Den vorher benutzten Schlüssel erneut anwenden, den Pfropfen (48) festhalten und dann die Gegenmutter (23) mit dem anderen 19 mm Schlüssel lösen. Vollständig ausschrauben und den Pfropfen (48) aus dem Dämpferstangenende entfernen.

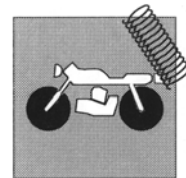
**ABB.8**

Den Federführungs-Teller (20) , die Feder (21) und das Vorladeröhrchen (25) abziehen. Vom Dämpferstangenende (32) die interne Vorgelegestange (31) abziehen.

**ABB.9**

Das im Schaft-Innern befindliche Öl ablassen. Zur Erleichterung des Ablasses des im Dämpfer-Innern vorhandenen Öls mit der Stange mehrmals pumpen. **ACHTUNG** : Das Schaftende gegen einen Behälter richten, damit das aus der Stange abgelassene, unter Druck stehende Öl dem Bediener oder Nahestehenden keinen Schaden zufügt. Das verbrauchte Öl nicht in der Umgebung vergießen. Bei Betrachtung des Aussehens, der Dichte und der Menge des verbrauchten Öls können die Zustände der Dichtungs- und Führungselemente bewertet werden. Erweist sich das Öl als dick und dunkel und sind feste Partikel vorhanden ist es erforderlich, die Führungsbuchse auszutauschen. Hat das Öl eine normale Dichte, aber die aus dem Schaft ausgetretene Menge ist viel geringer als die vorgeschriebene, ist es erforderlich, die Dichtungsringe auszutauschen.

**SOSPENSIONE ANTERIORE (TE 250)**  
**FRONT SUSPENSION (TE 250)**  
**SUSPENSION AVANT (TE 250)**  
**VORDERGABEL (TE 250)**  
**SUSPENSIÓN DELANTERA (TE 250)**

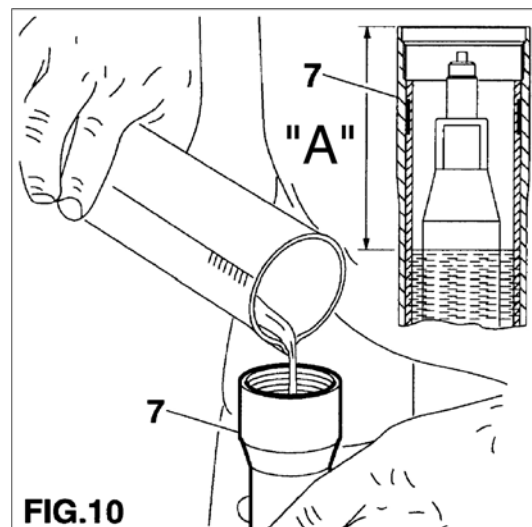


**WICHTIG :** Es ist absolut zu vermeiden, zur Reinigung entzündbare oder korrosive Lösemittel, die die Dichtungen beschädigen könnten, zu verwenden. Eventuell ein nicht entzündbares Lösemittel oder eines mit hohem Flammpunktprüfer benutzen. Zur vollständigen Entfernung des Lösemittels, das Schafthinnere mit Druckluft ausblasen.

**ÖLAUFFÜLLUNG**

ABB. 10

Den Schafthalter (7) auf dem Tragrohr (5-6) zum Hubende bringen. 2/3 der vorgeschriebenen Öl-Menge in das Tragrohr füllen und ebenfalls den Innenkanal der Dämpfer-Stange füllen. Die Stange mit einem Finger zuhalten und einige Hube, unter Heben und anschließendem Drücken der Stange, zur kompletten Auffüllung des internen Dämpfers, durchführen. Die interne Vorgelege-Stange (31) einbauen, Öl in das Tragrohr füllen und den Stand auf Entfernung "A" vom Schafthalterende (7) bringen. Für einige Minuten ruhen lassen und erneut das Luftvolumen überprüfen. **WICHTIG :** ein niedrigeres oder höheres Luftvolumen oder ein anderer als der vorgeschriebene Öltyp können das Verhalten der Gabel in jeder Phase verändern.

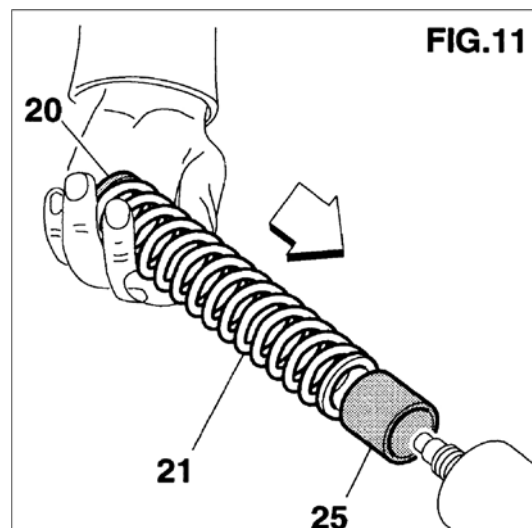


**FIG.10**

A = 90 mm

ABB. 11

In der folgenden Reihenfolge in den Schaft einsetzen : das Vorladeröhrchen (25, die Feder (21) und den Federführungs-Teller (20). **WICHTIG :** Die Vorlade-Röhrchen müssen immer unter der Feder montiert werden.



**FIG.11**

ABB. 12

Den Pfropfen (48) manuell auf dem Dämpferstangen-Ende montieren. Die Feder zusammendrücken, damit die Gegenmutter (23) zugänglich wird. Mit dem Ausbau-Schlüssel den Pfropfen (48) auf der Dämpferstange befestigen. Dann die Gegenmutter (23) gegen den Pfropfen (48) anziehen.

ABB. 13

Die OR-Dichtung auf dem Pfropfen (48) schmieren. Den Schafthalter (7) anheben und auf den Pfropfen (48) ansetzen, unter Beachtung, die OR-Dichtung (19) nicht zu beschädigen. Den Pfropfen (48) auf den Schafthalter (7) festschrauben.

**3. Austausch der Dichtungsringe**

**HINWEIS**

Dieser Vorgang ist bei auf dem Motorrad montierten Schäften nicht möglich.

Erforderliche Werkzeuge : zwei 19 mm Sechskantschlüssel, Dichtungsringeinsatzer

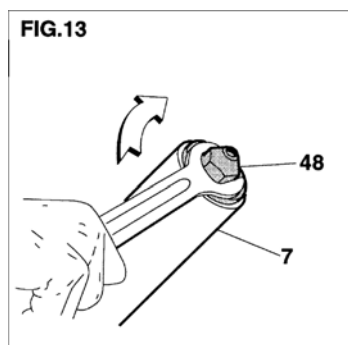
Cod. R5080AC, Lineal oder Lehre.

Anzugsmoment Pfropfen auf Dämpferstange : 10 Nm

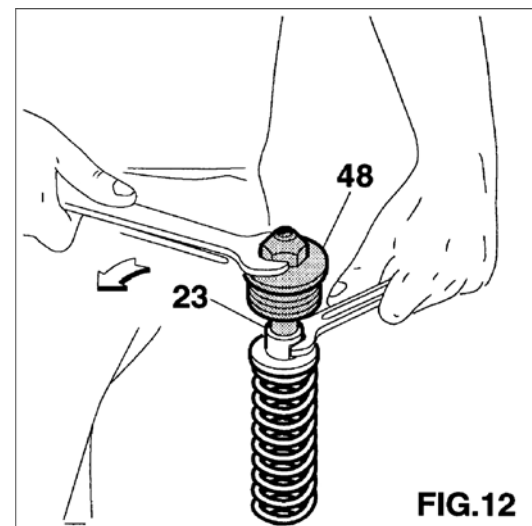
Anzugsmoment Gegenmutter auf Pfropfen : 30 Nm

Anzugsmoment Pfropfen auf Schafthalter : 25 Nm

Nr. 2 neue Dichtungsringe

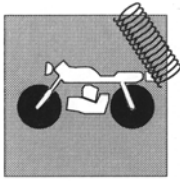


**FIG.13**

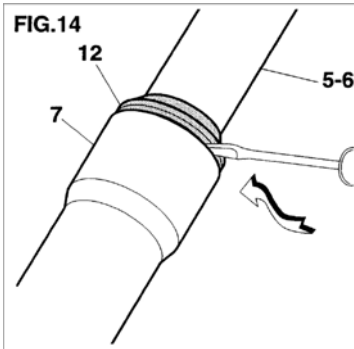


**FIG.12**





**SOSPENSIONE ANTERIORE (TE 250)**  
**FRONT SUSPENSION (TE 250)**  
**SUSPENSION AVANT (TE 250)**  
**VORDERGABEL (TE 250)**  
**SUSPENSIÓN DELANTERA (TE 250)**



**AUSBAU**

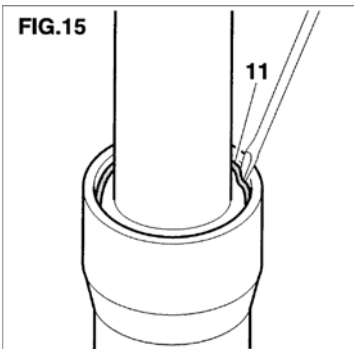
Die im vorhergehendem Paragraph angegebenen Vorgänge von ABB.6 bis ABB. 9 ausführen.

**ABB.14**

Mit einem kleinen Schraubenzieher den Staubabschaber (12) vom Endstück des Schafthalters (7) abziehen.

**ABB.15**

Mit dem gleichen Schraubenzieher den Befestigungsring (11) des Dichtungsringes (10) auf dem Schafthalter abziehen.



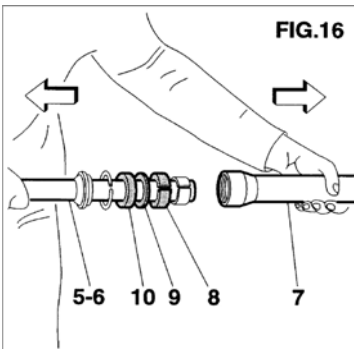
**ABB.16**

Den Schafthalter (7) vom Tragrohr (5-6) abziehen. Zur Trennung der beiden Elemente ist es erforderlich, diese kräftig zu ziehen. Mit diesem Vorgang werden vom Schafthalter der Dichtungsring (10), der Teller (9) und die Führungsbuchse (8) entfernt.

**ABB.17**

Die Führungsbuchse (39) vom Tragrohr, durch Heben mit einer flachen, in den Buchsenschlitz eingesetzten Schraubenzieherspitze, abnehmen. Anschließend vom Tragrohr die Führungsbuchse (8), den Teller (9), den Dichtungsring (10), den Befestigungsring (11) und den Staubabschaber (12) abnehmen.

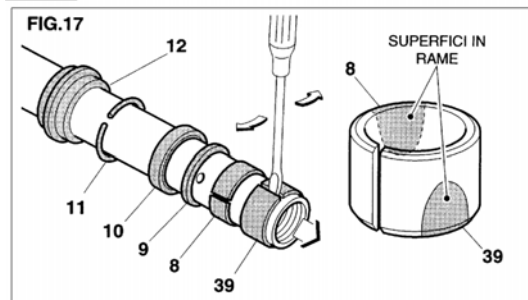
**WICHTIG :** Die abgenommenen Dichtungsringe dürfen nicht wieder montiert werden. Vor dem Wiedereinbau, die Zustände der Führungsbuchsen überprüfen. Falls sie gerieft oder zerkratzt sind, austauschen. Die Teflon-Auflage überprüfen : sie muß wenigstens auf 3 / 4 der gesamten Fläche vorhanden sein. Andernfalls austauschen.



**WIEDEREINBAU**

**ABB. 18**

An der Spitze des Tragrohrs (5-6) einen Klebstreifen anbringen, damit eine Beschädigung der Dichtungen vermieden wird. Auf dem Tragrohr in folgender Reihenfolge einsetzen : den Staubabschaber (12), den Befestigungsring (11) ; den Dichtungsring (10), den Teller (9) und die Führungsbuchse (8). Den Klebstreifen von der Tragrohrspitze abnehmen und eventuelle Klebstoffspuren beseitigen.



**ABB. 19**

Die Spitze eines flachen Schraubenziehers in den Schlitz der Führungsbuchse (39) zur Ansetzung auf dem Tragrohr einsetzen : manuell in den dazu vorgesehenen Sitz auf dem Rohr führen.

**ABB. 20**

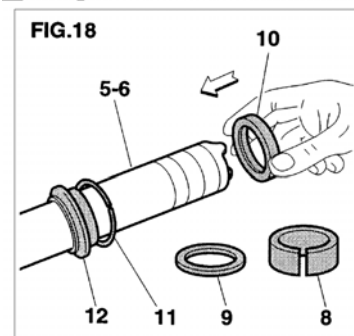
Vorsichtig das Tragrohr (5-6) mit der Buchse in den Schafthalter (7) einsetzen. Die Führungsbuchse (8), den Teller (9) und den Dichtungsring (10) bis zur Berührung des Schafthalter begleiten.

**ABB. 21**

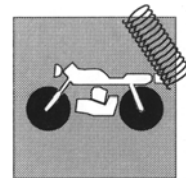
Auf dem Tragrohr (5-6) das Einsetz-Werkzeug Cod. R5080AC montieren und mit diesem die Führungsbuchse (8), den Teller (9) und den Dichtungsring (10) in Sitz drücken.

**ABB.22**

Den Befestigungsring (11) einsetzen und überprüfen, daß er perfekt in der Rinne des Schafthalters eingesetzt ist. Sorgfältig darauf achten, daß das Tragrohr nicht geritzt wird. Den Staubabschaber (12) wieder einbauen. Zur Öl-Einfüllung und zum Wiedereinbau der ausgebauten Elemente, wie im vorhergehendem Paragraph von ABB. 10 bis ABB.13 beschrieben, vorgehen.



**SOSPENSIONE ANTERIORE (TE 250)**  
**FRONT SUSPENSION (TE 250)**  
**SUSPENSION AVANT (TE 250)**  
**VORDERGABEL (TE 250)**  
**SUSPENSIÓN DELANTERA (TE 250)**



**4. Luft-Auslaß (ABB. 23)**

**HINWEIS**

Dieser Vorgang muß immer bei komplett ausgestreckten, auf dem Motorrad montierten Schäften, (mit vom Boden abgehobenem Vorderrad) erfolgen .

**VERFAHREN**

Monatlich oder nach jedem Wettrennen ist es erforderlich, die Ablassschraube (14) auf der Spitze jedes Schafthalters aufzuschrauben, um den Druck, der sich in den Schäften bilden kann, abzulassen. Dieser Druck wird durch die Luft erzeugt, die in die Schäfte während der Benutzung eintreten kann und die, wegen der besonderen Gestaltung der Dichtungsringe, nicht austreten kann und eine Störung der Gabel verursacht. Nach beendetem Vorgang die Ablassschrauben (14) erneut anziehen.

**EINBAU**

**ACHTUNG :** Der Einbau der Gabel auf dem Rahmen muß immer unter Beachtung der Merkmale des Motorrad-Herstellers erfolgen, soweit es die Lenk- Brems- und Radbefestigungs-Elemente betrifft. Ein unrichtiger Einbau kann die Sicherheit und Unversehrtheit des Piloten in Frage stellen.

- Den Schafthalter in den Lenk-Boden und -Kopf einsetzen und in der gleichen Höhe ausrichten.

-Die Befestigungsschrauben des Schafthalters auf dem Lenk-Boden und -Kopf mit einem Drehmoment von 25 Nm anziehen, unter Beachtung des vorher beschriebenen 1-2-1-Verfahrens.

-Die Befestigungsschrauben des Radstiftes auf den Radhaltern mit einem Drehmoment von 10 Nm, mit 1-2-1-Verfahren, anziehen.

**ZERLEGUNG**

**HINWEIS**

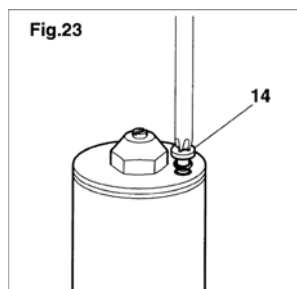
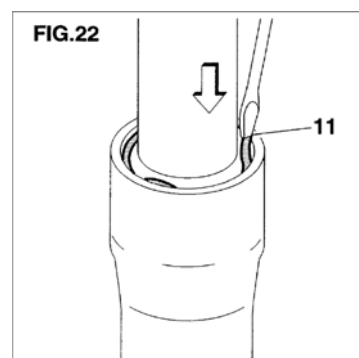
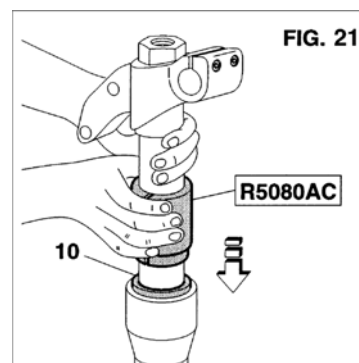
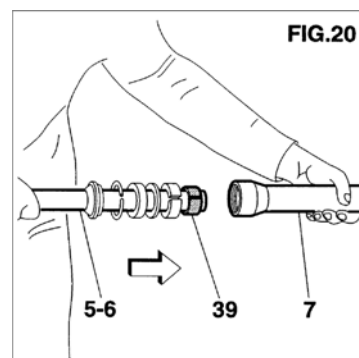
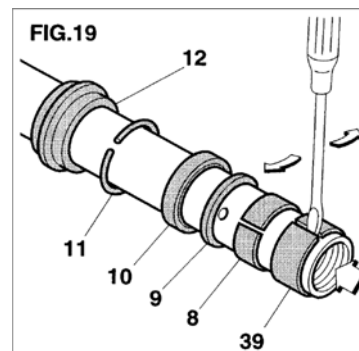
Die Referenzzahlen dieses Kapitel beziehen sich auf die Komponenten der Gabel- Zeichnung, die auf Seite dargestellt ist. In diesem Kapitel werden die Zerlegungsvorgänge der bereits aus dem Lenk-Boden und -Kopf entnommenen Schäften angegeben. Vor der Zerlegung der Elemente ist eine sorgfältige Reinigung der Schäfte erforderlich, damit verhindert wird, daß Schmutzteilchen die Gleit- oder die Dichtungsflächen beschädigen können.

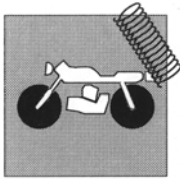
Erforderliche Werkzeuge :

- 12mm - 18mm und 19 mm Sechskantschlüssel
  - 21 mm Buchenschlüssel
  - Werkzeug zur Befestigung des Dämpfergehäuses Cod. R5081AA ;
- Anzugsmoment Mutter auf Stange und auf Bodenschraube : 10 Nm.

**1-Ausbau und Zerlegung des Schafthalters**

Zur Abnahme des oberen Pfropfens (48) und der Feder (21) vom Schaft sind die Vorgänge, wie in Paragraph "2 Ölwechsel" des Kapitels "WARTUNG" von ABB. 6 bis ABB. 9 angegeben, auszuführen. Zur Trennung des Schafthalters (7) vom Tragrohr (5-6) und zur Entfernung der Dichtungsgruppe vom Schafthalter und den Führungsbuchsen, sind die Vorgänge, wie in Paragraph "3 - Austausch der Dichtungsringe" des Kapitels "WARTUNG" von ABB.14 bis ABB.17 angegeben, durchzuführen.





**SOSPENSIONE ANTERIORE (TE 250)**  
**FRONT SUSPENSION (TE 250)**  
**SUSPENSION AVANT (TE 250)**  
**VORDERGABEL (TE 250)**  
**SUSPENSIÓN DELANTERA (TE 250)**

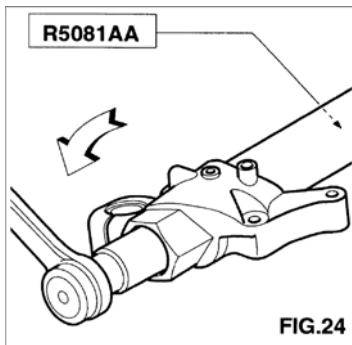


FIG.24

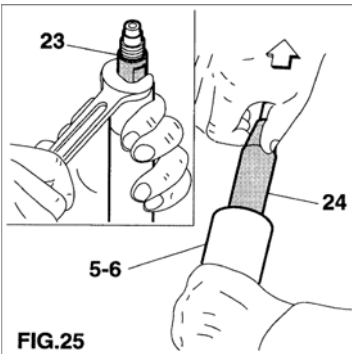


FIG.25

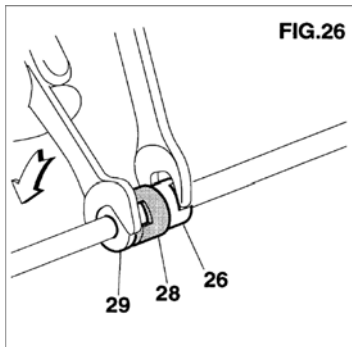


FIG.26

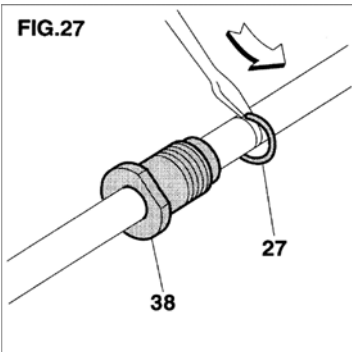


FIG.27

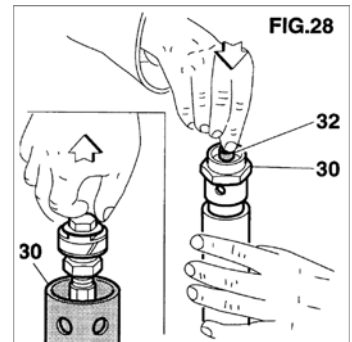


FIG.28

**2- Zerlegung des Tragrohres (ABB. 24)**

Den Radhalter des Tragrohres (5-6) in einem Schraubstock mit Schutzbacken einspannen. Das Werkzeug Cod. R5081AA in die Dämpferstange zur Blockierung der Drehung des Gehäuses (30) einsetzen. Das Werkzeug zum Einfügen der beiden Kupplungen in das Sechskant-Endstück des Gehäuses drehen, es durch Einsetzen eines Stiftes in die beiden dazu vorgesehenen Bohrungen, anhalten. Mit dem 21 mm Buchenschlüssel die Bodenschraube (47) ausschrauben. Die Bodenventilgruppe (41) mit der entsprechenden OR-Dichtung (44) abnehmen.

ABB. 25

Vorsichtig die Dämpfergruppe (22) aus dem Tragrohr (5-6) ziehen. Die Gegenmutter (23) lösen und abnehmen und aus der Dämpferstange die Federführung (24) abziehen.

ABB. 26

Um auf dem Pumpenelement vom Dämpfer arbeiten zu können, ist es erforderlich, die Komponenten des Anschlagpuffers zu entfernen : die obere Buchse (26) mit einem 18 mm Sechskantschlüssel festhalten und die untere Buchse (29) mit einem 17 mm Sechskantschlüssel ausschrauben. Von der Dämpferstange die obere Buchse (26) und die Schwebbuchse (28) des Anschlagpuffers abziehen.

ABB.27

Mit einem kleinen Schraubenzieher den Befestigungsring (27) von der Dämpferstange (32) abziehen. Von der Stange, ohne diese zu riefeln, den Befestigungsring (27) und die untere Buchse (29) abnehmen.

ABB. 28

Zum Abziehen des gesamten Pumpenelements von unten, die Stange (32) in das Gehäuse (30) drücken.

**3- Änderung der Ausfederungs-Eichung (ABB. 29)**

Den gefrästen Teil (Schlüssel 17) der Dämpferstange (32) im Schraubstock einspannen und verhindern, nicht zu stark zu klemmen. Mit dem 12 mm Schlüssel die Befestigungsmutter (38) des Pumpenelements, das die Dämpfung in der AUSFEDERUNGS-Phase bestimmt, ausschrauben. Die Komponenten des Pumpenelements abziehen und in der Reihenfolge des Ausbaus anordnen. Den Verschleißzustand des Kolbenrings (35) des Kolbens (36) überprüfen ; falls beschädigt, austauschen. Zur Änderung der Original-Eichung kann das Lamellenpaket

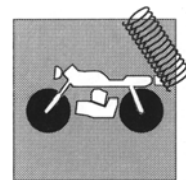
(37) verändert werden. Alle Komponenten in der umgekehrten Reihenfolge des Ausbaus wieder einbauen. Besonders die Ausrichtung des Kolbens (36) beachten ; die Seite mit den Langlöchern muß entgegengesetzt zum Lamellenpaket (37) sein. Eine falsche Ausrichtung könnte die Gabelfunktion beeinträchtigen. Die Mutter (38) mit dem vorgeschriebenem Anzugsmoment festschrauben.

**4- Änderung der Kompressions-Eichung (ABB.30)**

Den Sechskantteil der Bodenschraube (47) in den Schraubstock einspannen und vermeiden, zu fest anzuziehen. Mit dem 12 mm Schlüssel die Befestigungsmutter (42) der Dämpfergruppe in der KOMPRESSIONS-Phase ausschrauben. Alle Komponenten abziehen und in der Reihenfolge des Ausbaus anordnen. Zur Änderung der Original-Eichung kann das Lamellenpaket (46) verändert werden. Im Innern der Schraube (47) ist ein Schutzstopfen und der Kompressions-Regler montiert. Den Ausbau dieser Komponenten vermeiden : im Falle einer Störung am Regler ist das gesamte Bodenventil (41) auszutauschen.

Alle Komponenten in der umgekehrten Reihenfolge des Ausbaus wieder einbauen. Die Ausrichtung des Kolbens (45) besonders beachten ; die Seite mit den Langlöchern muß entgegengesetzt zum Lamellenpaket (46) sein. Eine falsche Ausrichtung könnte die Gabelfunktion beeinträchtigen. Die Mutter (42) mit dem vorgeschriebenen Anzugsmoment festschrauben.

**SOSPENSIONE ANTERIORE (TE 250)**  
**FRONT SUSPENSION (TE 250)**  
**SUSPENSION AVANT (TE 250)**  
**VORDERGABEL (TE 250)**  
**SUSPENSIÓN DELANTERA (TE 250)**



**5-Zerlegung des Schafthalterpfropfens (ABB.31)**

Im Innern des Pfropfens (48) des Schafthalters (7) ist die Einstellschraube (19) der AUSFEDERUNGS-Phase montiert. Zur Entnahme aus dem Pfropfen ist es erforderlich, den Stift (17) auszusrauben und die Feder (16) und die Kugel (15) abzuziehen. Mit einem kleinen Schraubenzieher die Einstellschraube (19), bis zum Austritt aus dem Pfropfen, im Uhrzeigersinn drehen. Vor dem Wiederausbau den OR-Ring auf der Schraube (19) und der Kugel (15) einfetten. Eine leichte Gewindesicherung am Stift (17) anbringen. Die Einstellschraube (19) im Innern des Pfropfsitzes (48) einsetzen ; diese gedrückt halten und gleichzeitig entgegen dem Uhrzeigersinn bis zum Anschlag über dem Pfropfen drehen. Die Kugel (15) und die Feder (16) einsetzen und den Stift auf dem Pfropfen einschrauben, bis ein "Klick" zu vernehmen ist.

**WIEDERZUSAMMENSETZUNG**

**ANMERKUNGEN**

Alle Komponenten sind vor dem Wiederausbau sorgfältig zu waschen und mit Druckluft zu trocknen.

Erforderliche Werkzeuge :

- 12mm - 18 mm und 19 mm Sechskantschlüssel ;
- 21 mm Buchenschlüssel ;
- Werkzeug zur Dämpfergehäuse-Befestigung Cod. R5081AA ;
- Dichtungsring-Einsetzer Cod. R5080AC.

Anzugsmoment Anschlagpuffer: 30 Nm.

Anzugsmoment Bodenschraube : 50 Nm.

Anzugsmoment Pfropfen auf Dämpferstange : 10 Nm.

Anzugsmoment Gegenmutter auf Pfropfen : 30 Nm

Anzugsmoment Pfropfen auf Schafthalter : 25 N.

**1-Wiederausbau der Dämpfergruppe (ABB. 32)**

Die Stange mit dem Pumpenelement in das Gehäuse (30) einsetzen. Zur Erleichterung des Einsetzens ist der Kolbenring (35) des Kolbens (36) mit den Fingern zusammenzudrücken und in das Gehäuse einzuführen. Die Stange (32) aus dem oberen Teil des Gehäuses (30) herausziehen.

ABB. 33

In die Stange (32) die untere Buchse (29) des Anschlagpuffers, von der Schlüsselgriffseite aus, einsetzen und nach unten bis über die Stangenrinne führen. Den Befestigungsring (27) in der Stangenrinne (32) einsetzen.

ABB. 34

Die untere Buchse (29) in Berührung mit dem Befestigungsring (27) bringen und dann in die Stange die Schwebbuchse (28), von der Seite mit den Löchern für den Öldurchfluß, einsetzen. Die obere Buchse (26) einsetzen und diese auf der unteren festschrauben. Die obere Buchse mit einem 18 mm Schlüssel blockieren und die untere Buchse mit dem vorgeschriebenem Anzugsmoment festschrauben.

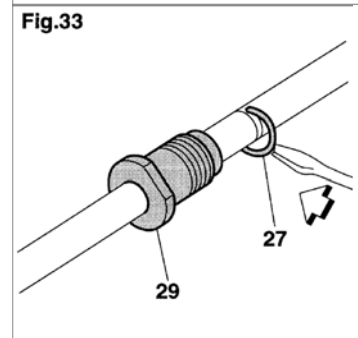
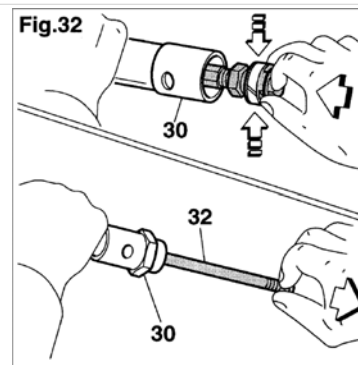
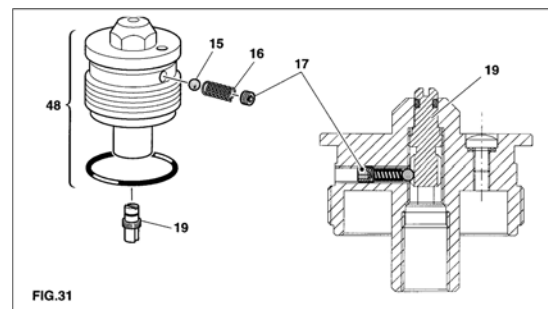
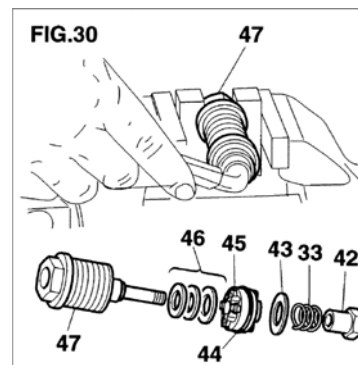
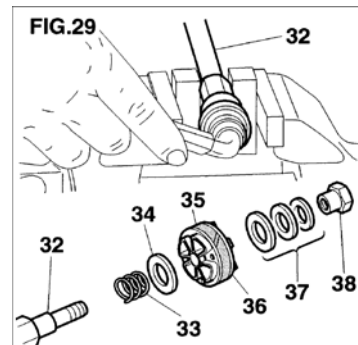
ABB. 35

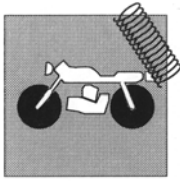
In die Stange (32) die Federführung (24) mit der Seite des geringeren Durchmessers einsetzen.

WICHTIG : Ein falscher Einbau der Federführung beeinträchtigt den Betrieb der Gabel in den Kompressions-Hubende-Zuständen. Die Gegenmutter (23) auf der Dämpferstange manuell bis zum Hubende einschrauben.

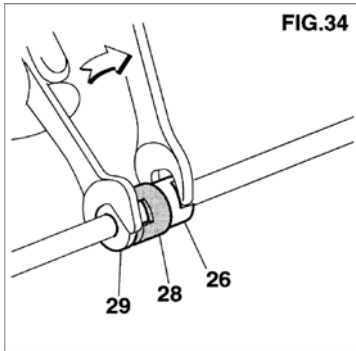
**2-Wiedereinbau des Bodenventils und der Dämpfergruppe (ABB. 36)**

Die OR-Dichtungen (44) auf dem Kolben (45) und auf der Bodenschraube (47) einfetten. Die vorher zusammengebaute Dämpfergruppe bis zum Anschlag im Tragrohr drücken und manuell das Bodenventil (41) einsetzen. In die Stange das Werkzeug Cod. R5081AA zur Befestigung des Dämpfergehäuses (30) einsetzen, dann die Bodenschraube (47) mit dem vorgeschriebenem Anzugsmoment anziehen.





**SOSPENSIONE ANTERIORE (TE 250)**  
**FRONT SUSPENSION (TE 250)**  
**SUSPENSION AVANT (TE 250)**  
**VORDERGABEL (TE 250)**  
**SUSPENSIÓN DELANTERA (TE 250)**



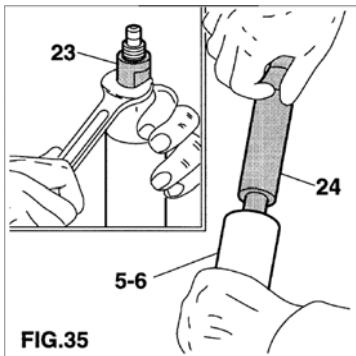
**3- Wiedereinbau des Schafthalters auf dem Tragrohr**

Zum Wiedereinbau der Dichtungsgruppe auf dem Schafthalter und zum Zusammenbau des Schafthalters auf dem Tragrohr sind die im Paragraph "3- Austausch der Dichtungsringe" des Kapitels "WARTUNG" von ABB. 18 bis ABB. 22 gegebenen Anweisungen zu befolgen.

**EINSTELLUNG**

STANDARD-Eichung bei Kompression : von der Position vollständig geschlossen, um 12 Klick ausschrauben (FIG.37)

STANDARD-Eichung bei Ausfederung : von der Position vollständig geschlossen, um 10 Klick ausschrauben (FIG.38)



**ABB. 37**

Die Einstellung der Bremse bei KOMPRESSION kann mit einem flachen Schraubenzieher auf dem Schraubregler (A) erfolgen. Zum Zugriff auf den Regler ist es erforderlich, den Schutzstopfen (B) zu entfernen. Zur Änderung der Positionierung des Reglers, IMMER von der Position vollständig geschlossen ausgehen. Diese Position wird durch Drehen des Reglers im Uhrzeigersinn bis zur Blockierung erhalten. Dann den Regler entgegen dem Uhrzeigersinn bis auf die gewünschte Position ausschrauben.

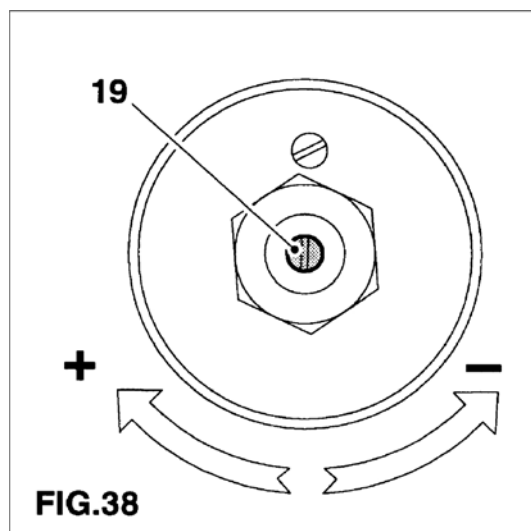
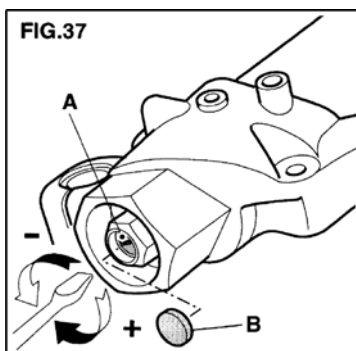
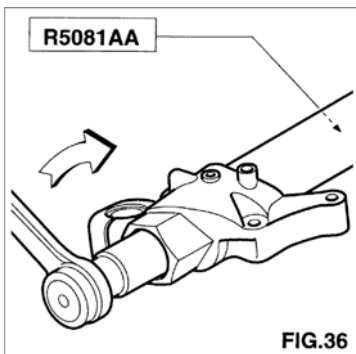
Jede Einstellposition ist durch ein "Klick" erkennbar.

WICHTIG: Den Regler nicht über die maximale Öffnungs- und Schließungspositionen zwingen.

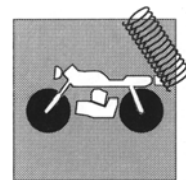
**ABB. 38**

Die Einstellung der Bremse bei AUSFEDERUNG kann mit einem flachen Schraubenzieher auf der Einstellschraube (19), die sich über jedem Schaft befindet, erfolgen. Zur Änderung der Positionierung des Reglers, IMMER von der Position vollständig geschlossen ausgehen. Diese Position wird durch Drehen der Einstellschraube im Uhrzeigersinn bis zur Blockierung erhalten. Dann die Einstellschraube entgegen dem Uhrzeigersinn bis auf die gewünschte Position ausschrauben. Jede Einstellposition ist durch ein "Klick" erkennbar.

WICHTIG: Den Regler nicht über die maximale Öffnungs- und Schließungspositionen zwingen.



**SOSPENSIONE ANTERIORE (TE 250)**  
**FRONT SUSPENSION (TE 250)**  
**SUSPENSION AVANT (TE 250)**  
**VORDERGABEL (TE 250)**  
**SUSPENSIÓN DELANTERA (TE 250)**



**INSTRUCCIONES DE SERVICIO PARA HORQUILLA Ø45USD**

**GENERALIDAD**

Horquilla telehidráulica de vástagos invertidos con muelle de carga estática y sistema de amortiguación multiválvula. En la fase de compresión, la amortiguación hidráulica se realiza mediante una válvula especial situada en el fondo de cada vástago, en la fase de extensión se produce mediante el uso de un cartucho al interior de cada tubo portante. Cada vástago dispone de registros para ajustar la fase de compresión y de extensión. Tornillo para aliviar el aire interno, situado en el tapón superior de cada vástago. Casquillo flotador de deslizamiento de la vara amortiguador.

**TUBOS PORTANTES:** en acero especial de alta resistencia, con tratamiento de cromado superficial.

**PORTAVÁSTAGO:** en aleación de aluminio mecanizada con CNC.

**CASQUILLOS DE DESLIZAMIENTO:** con agregación de teflón, exentes de fricción de primera separación.

**EMPAQUETADURAS:** anillos aisladores diseñados por ordenador que aseguran el máximo sellado en compresión y la mínima fricción en extensión.

**MUELLES:** en acero de paso constante; están disponibles en distintas longitudes y con distintas cargas estáticas (ver el cuadro).

**ACEITE:** MARZOCCHI SAE 7,5 Art. 55 00 13 con fórmula especial; elimina la formación de espuma y mantiene inalteradas las características de viscosidad en todas las condiciones operativas; exente de fricción de primera separación.

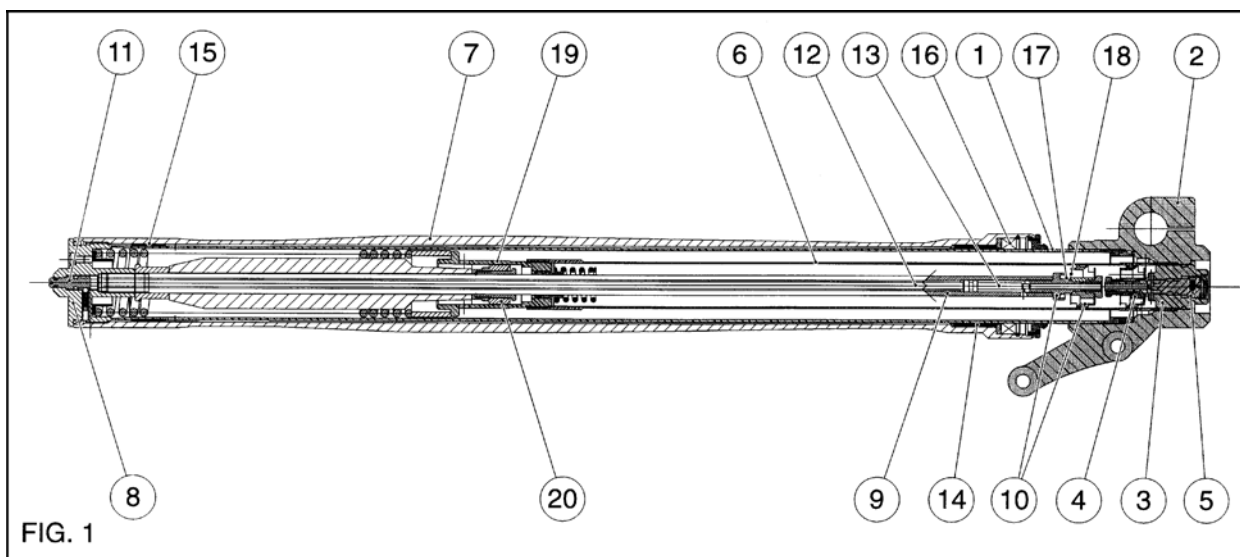
Para climas especialmente severos utilizar aceite MARZOCCHI SAE 5 Art. 55 00 03.

**CUADRO DE MUELLES**

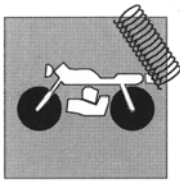
La carga estática de la horquilla es realizada por el muelle, emplazado en la parte superior de cada vástago: modificando sus características o modificando la longitud del tubo que determina su precarga, es posible obtener un comportamiento diferente del amortiguador sin intervenir sobre el aspecto hidráulico. La tabla siguiente presenta el kit "muelle + tubito" disponible como repuesto.

CONSTANTE K (N/mm)  
4.8 (TE 250)

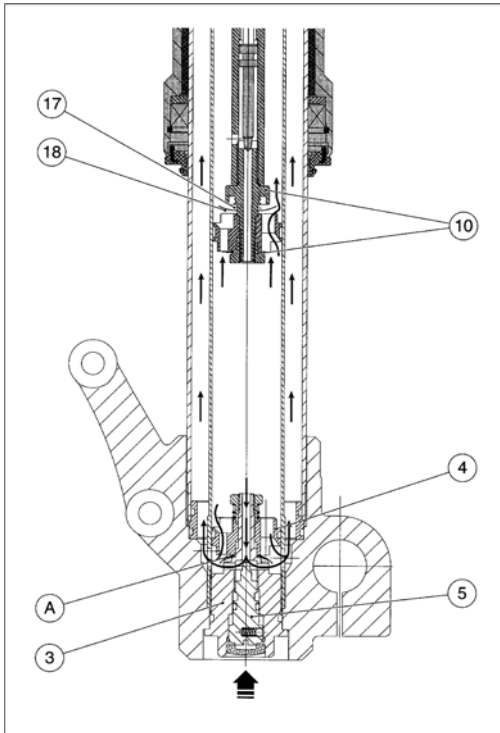
CÓDIGO  
8000 98789





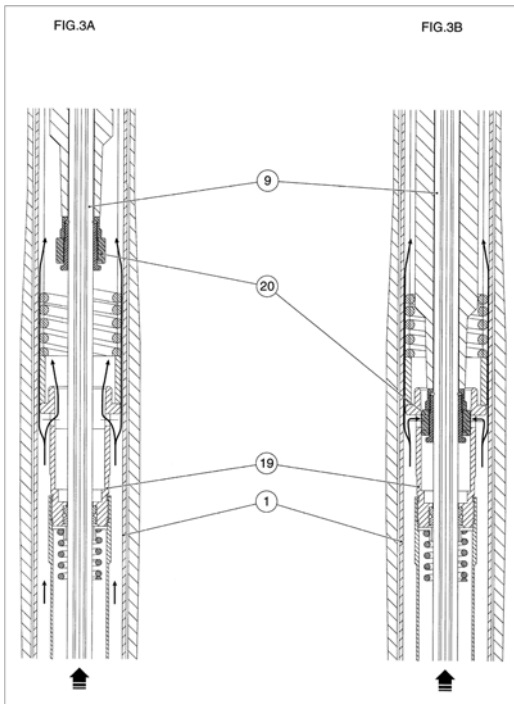


**SOSPENSIONE ANTERIORE (TE 250)**  
**FRONT SUSPENSION (TE 250)**  
**SUSPENSION AVANT (TE 250)**  
**VORDERGABEL (TE 250)**  
**SUSPENSIÓN DELANTERA (TE 250)**



**FUNCIONAMIENTO**

El funcionamiento hidráulico de esta horquilla explota un sistema multiválvula ya ensayado en la MAGNUM anterior pero que se distingue por la configuración igual de los dos vástagos. Cada vástago constituye, por lo tanto, un sistema completo de amortiguación al cual hacer referencia cuando se realiza un ajuste. Para comprender mejor el funcionamiento del amortiguador hemos diferenciado las partes en movimiento, vinculadas a la rueda (fondo oscuro), con respecto a las partes que quedan solidarias con el bastidor de la motocicleta (fondo claro). Con unas flechas de dirección se representan los pasajes o los movimientos que el aceite está obligado a efectuar en las distintas fases operativas (ver FIG. 1). La parte en movimiento de cada vástago está constituida por un tubo portante (1) enroscado en el portarueda (2); dentro del tubo está asegurada la válvula de fondo (3) provista de émbolo (4) de láminas y de registro de tornillo de la compresión (5). Dentro del tubo portante está asegurado el estuche del cartucho (6). La parte solidaria con el bastidor está compuesta por un portavástago exterior (7) cerrado por arriba mediante el tapón (8). Solidario con el tapón (8), mediante una vara (9), encontramos el bombeador (10) del cartucho (6). En el tapón está situado el tornillo de registro de la extensión (11) el cual acciona, mediante la vara interna (12) de transmisión, una aguja cónica (13) situada inmediatamente encima del bombeador. La lubricación de los casquillos de deslizamiento (14 y 15) y del anillo aislador (16) está asegurada por la presencia de fluido en la cámara comprimida entre tubo portante (1) y portavástago (7). El flujo del aceite en dicha cámara se produce a través de dos grandes agujeros presentes en la cumbre del tubo portante (1), inmediatamente debajo del casquillo (15). Mediante los registros de tornillos (5 y 11) es posible calibrar el área de pasaje del fluido que sale del cartucho modificando, de esta manera, la respuesta del amortiguador en la fase de compresión y/o de extensión. Cada posición de registro queda individuada por un "click". Para efectuar el ajuste, partir siempre de la posición de amortiguación máxima (registro completamente atornillado en sentido horario). Pequeños incrementos de la amortiguación producirán efectos sensibles si efectuados en ambos vástagos.

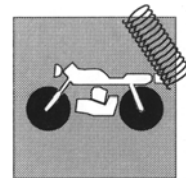


Examinemos ahora lo que pasa en cada vástago durante la fase de COMPRESIÓN, o IDA, (ver FIG. 2). El aceite presente en el cartucho es comprimido por el movimiento del bombeador (10) y encuentra alivio sólo a través de los ojales de pasaje presentes en el émbolo (4) y a través del canal central de la válvula de fondo (3). Este pasaje está regulado por la resistencia opuesta de las láminas (A), situadas en la parte baja del émbolo, y por la posición de la punta cónica del tornillo de registro (5). Para poder modificar la amortiguación en esta fase, además de maniobrar el tornillo de registro (5) es posible también modificar la composición del paquete de láminas (A) utilizando elementos de distinto espesor y diámetro, disponibles como repuesto.

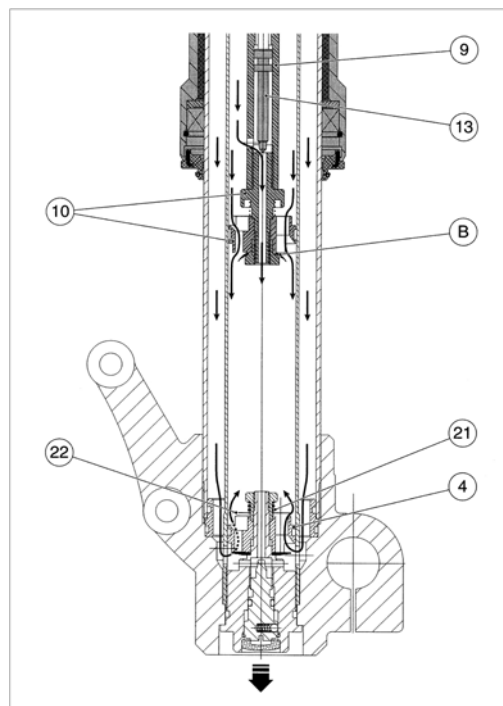
Durante esta fase una parte del aceite, pasando por los canales abiertos del bombeador (10) logra superar la fuerza del contramuelle superior (17) y, levantando la lámina (18), va a compensar el volumen de vara que ha entrado en el cartucho.

El aceite que sale del cartucho pasa a una cámara exterior que se comunica con la parte superior del vástago que se encuentra despresurizada (ver FIG. 3A). La comunicación entre dicha cámara y la zona superior del vástago se produce rápidamente a través de las áreas de pasaje presentes entre el tapón estuche (19) y el tubo portante (1) y a través de los cuatro grandes agujeros presentes en la parte superior del tapón estuche. En la vara (9) está asegurado el tope de fondo (20) con un anillo flotador especial externo que, en situaciones de máximo hundido (ver FIG. 3B), además de determinar el final de carrera del vástago, tapa los cuatro agujeros de pasaje del aceite a través del tapón estuche (19) reduciendo ulteriormente la velocidad de compresión del vástago.

**SOSPENSIONE ANTERIORE (TE 250)**  
**FRONT SUSPENSION (TE 250)**  
**SUSPENSION AVANT (TE 250)**  
**VORDERGABEL (TE 250)**  
**SUSPENSIÓN DELANTERA (TE 250)**



Examinemos ahora lo que pasa en cada vástago durante la fase de EXTENSIÓN, o VUELTA. La extensión del muelle empuja hacia abajo el tubo portante, determinando una demanda de aceite al interior del cartucho (ver FIG. 4). La compresión del volumen de aceite presente en la cámara encima del bombeador (10) determina el empuje que abre las láminas (B) situadas en la parte inferior del émbolo del bombeador. Para modificar la amortiguación durante esta fase es posible modificar el paquete de láminas (B) tal y como descrito hablando del émbolo (4). Además del pasaje descrito, el aceite es empujado al interior de la vara (9) y puede fluir a la cámara debajo del bombeador atravesando el área determinada por la posición de la aguja cónica (13). El tamaño de esta área se puede modificar cambiando la posición del tornillo de la extensión (11). El llenado de la cámara debajo del bombeador es realizado, durante esta fase, también por el pasaje de aceite a través de los ojales del émbolo (4). El empuje del aceite supera la resistencia del contramuelle (21) y levanta la lámina (22) permitiendo el pasaje desde la cámara exterior a la cámara interior del estuche (6).



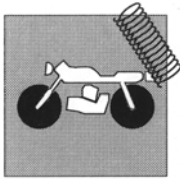
**NORMAS GENERALES PARA UNA REVISIÓN CORRECTA**

1. Después del desmontaje completo, para el sucesivo montaje utilizar siempre empaquetaduras nuevas.
2. Para el apriete de dos tornillos o tuercas próximos, seguir siempre la secuencia 1- 2-1, es decir volver a apretar el primer tornillo (1) después de haber apretado el segundo (2).
3. Para la limpieza utilizar solvente no inflamable y preferentemente biodegradable.
4. Antes de volver a montar es preciso lubricar siempre con aceite para horquillas todas las partes en contacto relativo.
5. En los labios de los anillos selladores, aplicar siempre grasa antes de volver a montar.
6. Utilizar sólo llaves métricas y no en pulgadas. Las llaves con medidas en pulgadas pueden tener tamaño parecido a las de milímetros pero pueden perjudicar los tornillos impidiendo sucesivamente su desenroscado.

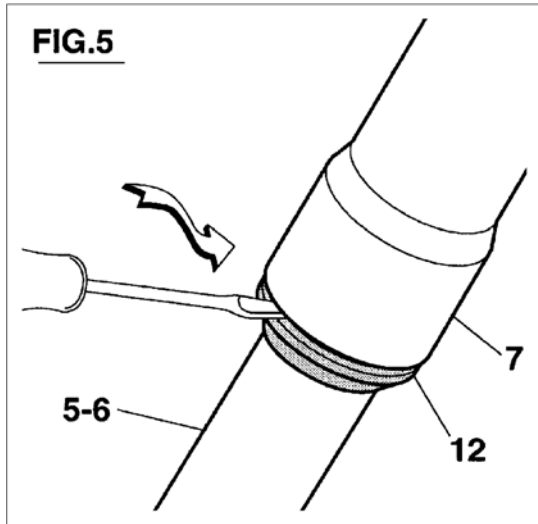
**INCONVENIENTES-CAUSAS-REMEDIOS**

Este párrafo presenta algunos inconvenientes que se pueden presentar durante el uso de la horquilla, se indican las causas que pueden haberlos ocasionado y sugiere el eventual remedio. Consultar siempre este cuadro antes de efectuar operaciones en la horquilla.

INCONVENIENTE	CAUSA	REMEDIO
Pérdida de aceite por el anillo sellador	1. Desgaste del anillo sellador 2. Tubo portante rayado	1. Reemplazar 2. Reemplazar el tubo y el anillo sellador
Pérdida de aceite por el fondo del vástago	3. Anillo sucio 1. Empaquetadura OR estropeada de la válvula de fondo 2. Válvula de fondo floja 3. Empaquetadura OR estropeada del tornillo de registro de la compresión	3. Limpiar o reemplazar 1. Reemplazar 2. Apretar 3. Reemplazar
La horquilla resulta demasiado blanda en todas las condiciones de registro	1. Nivel bajo del aceite 2. Muelle fuera de servicio 3. Viscosidad del aceite demasiado baja	1. Restablecer el nivel del aceite 2. Reemplazar el muelle 3. Cambiar la viscosidad del aceite
La horquilla resulta demasiado dura en todas las condiciones de registro	1. Nivel excesivo del aceite 2. Viscosidad del aceite demasiado alta	1. Restablecer el nivel del aceite 2. Cambiar la viscosidad del aceite
La horquilla no reacciona a las variaciones de registro	1. Aguja bloqueada al interior de la vara 2. Tornillo de registro de la compresión bloqueado 2. Aceite con impurezas 3. Válvulas amortiguador atascadas por impurezas	1. Limpiar o reemplazar la vara 2. Desmontar y limpiar 2. Limpiar y reemplazar el aceite 3. Desmontar y limpiar
Pérdida de rigidez de los vástagos	Casquillos de deslizamiento desgastados	Reemplazar



**SOSPENSIONE ANTERIORE (TE 250)**  
**FRONT SUSPENSION (TE 250)**  
**SUSPENSION AVANT (TE 250)**  
**VORDERGABEL (TE 250)**  
**SUSPENSIÓN DELANTERA (TE 250)**



**MANTENIMIENTO**

**Consejos para el mantenimiento**

Esta horquilla es el fruto de años de experiencia acumulada en todos los principales terrenos de competición. No obstante sea un producto técnicamente sofisticado, no requiere operaciones especiales de mantenimiento. Dado el uso principalmente deportivo para el cual está prevista, dichas intervenciones son muy sencillas y no requieren herramientas especiales.

**Operaciones de mantenimiento general**

	Uso	
	Competición	No competición
1 - limpieza raspapolvo: CROSS y ENDURO	Después de cada carrera	Después de cada uso
2 - Sustitución aceite: CROSS ENDURO	Al cabo de 6 horas Al cabo de 30 horas	Al cabo de 20 horas Al cabo de 60 horas
3 - Sustitución de los anillos selladores: CROSS ENDURO	Al cabo de 6 horas Al cabo de 30 horas	Al cabo de 20 horas Al cabo de 60 horas
4 - Alivio aire: CROSS y ENDURO	Después de cada carrera	Mensualmente

N.B.: Cuando se corre con barro o arena es preciso efectuar estas operaciones con un intervalo más breve (-30%).

NOTA: Los números de referencia de este capítulo se refieren a los componentes del dibujo de despiece de la horquilla mostrado en la fig. I.4.

**1 - Limpieza raspapolvo (FIG. 5)**

**NOTAS**

Esta operación se puede efectuar con los vástagos montados en la motocicleta. No se requieren herramientas especiales. Conseguir grasa silicónica en spray.

**PROCEDIMIENTO**

Limpiar los tubos portantes antes de efectuar esta operación. Con un destornillador pequeño quitar el raspapolvo (12) del portavástago (7), evitando rayar el tubo portante (5-6). Bajar el raspapolvo a lo largo del tubo portante y con un chorro de aire comprimido limpiar el interior del raspapolvo y la sede en el portavástago. Evitar terminantemente el uso de herramientas metálicas para efectuar las operaciones de limpieza. Hacer recorrer un breve trayecto a los vástagos y eliminar eventuales impurezas de los tubos portantes. Lubricar con grasa silicónica el raspapolvo y la superficie visible del anillo sellador. Volver a colocar el raspapolvo en el portavástago.

**2 - Sustitución del aceite**

**NOTA**

No es posible efectuar esta operación con los vástagos montados en la motocicleta.

Herramientas necesarias: 2 llaves hexagonales de 19 mm, regla o calibre.

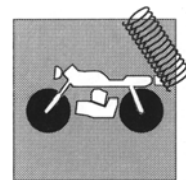
Par de apriete del tapón en la vara amortiguador: 10 Nm.

Par de apriete contratuerca en tapón: 30 Nm.

Par de apriete tapón en portavástago: 25 Nm.

Envase de 1,5 litros del aceite indicado.

**SOSPENSIONE ANTERIORE (TE 250)**  
**FRONT SUSPENSION (TE 250)**  
**SUSPENSION AVANT (TE 250)**  
**VORDERGABEL (TE 250)**  
**SUSPENSIÓN DELANTERA (TE 250)**



**VACIADODELACEITE**

FIG.6

Antes de retirar los vástagos de la base y de la cabeza de dirección es preciso, con la llave de 19 mm, aflojar el tapón superior (48) de cada portavástago (7). Retirar los vástagos de la motocicleta. Desenroscar completamente el tapón (48) y bajar despacio el portavástago (7) en el tubo portante (5-6).

FIG.7

Comprimir el muelle (21) hasta conseguir acceder a la contratuerca (23). Utilizando la llave anterior mantener quieto el tapón (48) y desbloquear la contratuerca (23) utilizando para ello la otra llave de 19 mm. Desenroscar completamente y quitar el tapón (48) por el extremo de la vara amortiguador.

FIG.8

Extraer el casquete guíamuelle (20), el muelle (21) y el tubito de precarga (25). Extraer, por el extremo de la vara amortiguador (32), la varilla interna de transmisión (31).

FIG.9

Vaciar el aceite contenido al interior del vástago. Para facilitar el vaciado del aceite contenido en el amortiguador interno, bombear varias veces con la vara.

**ATENCIÓN:** orientar el extremo del vástago en dirección de un contenedor a fin de evitar que el chorro del aceite a presión, que saldrá por la vara, perjudique al operario o a quien se encuentre cerca de él. No tirar el aceite agotado al medio ambiente. Observando el aspecto, la densidad y la cantidad del aceite agotado es posible evaluar las condiciones de los elementos selladores y de guía. Si el aceite se presenta denso y oscuro y hay partículas sólidas, es necesario proceder a la sustitución de los bujes de guía. Si el aceite presenta una densidad normal pero la cantidad que ha salido del vástago es muy inferior a la prescrita, es necesario reemplazar los anillos selladores.

**IMPORTANTE:** Es preciso evitar el uso, para la limpieza, de solventes inflamables o corrosivos que pueden perjudicar las empaquetaduras selladoras; a ser necesario, utilizar un solvente no inflamable o con un alto punto de inflamabilidad. Para vaciar completamente el solvente es preciso soplar con aire comprimido el interior del vástago.

FIG.6

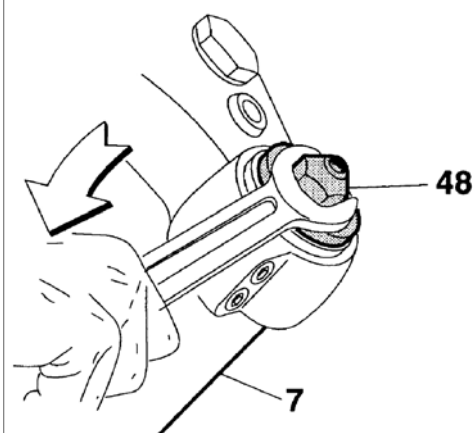
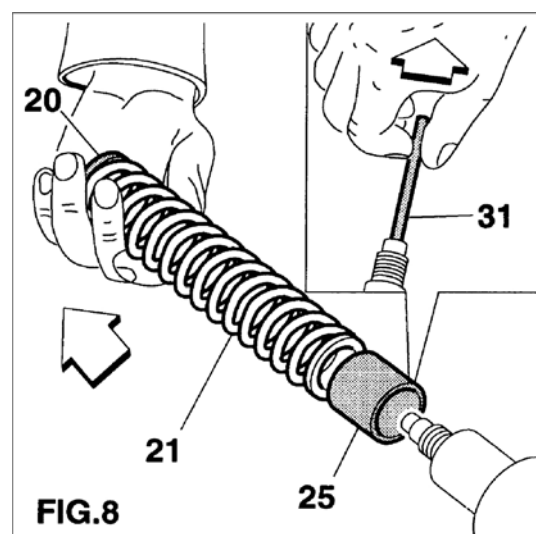
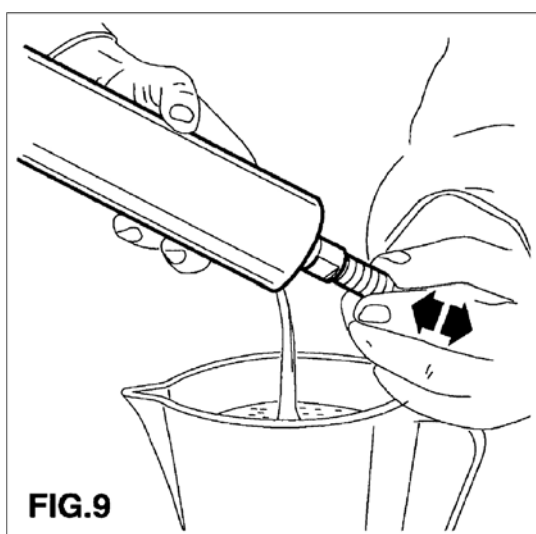
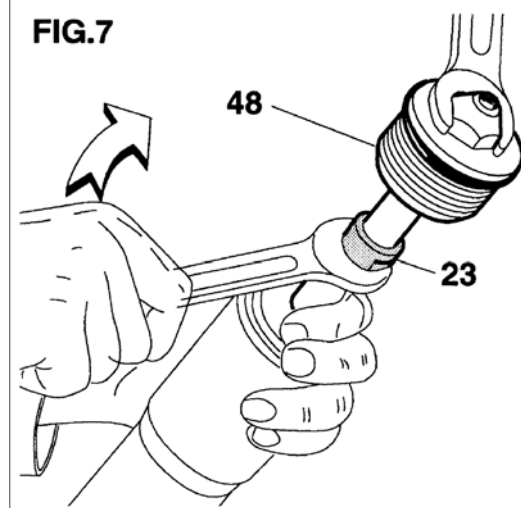
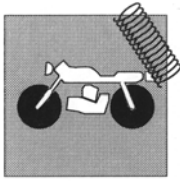
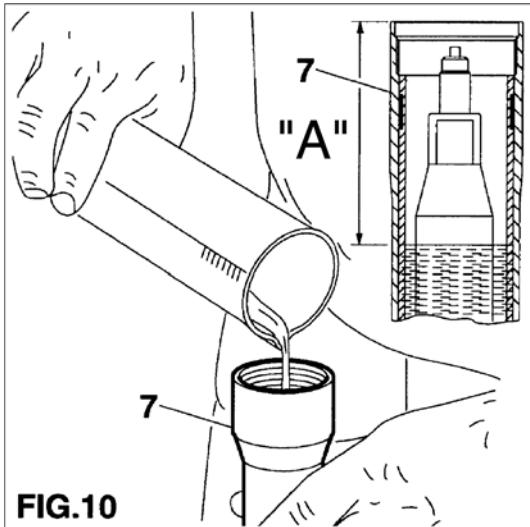


FIG.7





**SOSPENSIONE ANTERIORE (TE 250)**  
**FRONT SUSPENSION (TE 250)**  
**SUSPENSION AVANT (TE 250)**  
**VORDERGABEL (TE 250)**  
**SUSPENSIÓN DELANTERA (TE 250)**



**FIG.10**

A = 90 mm

**CARGA DEL ACEITE**

**FIG. 10**

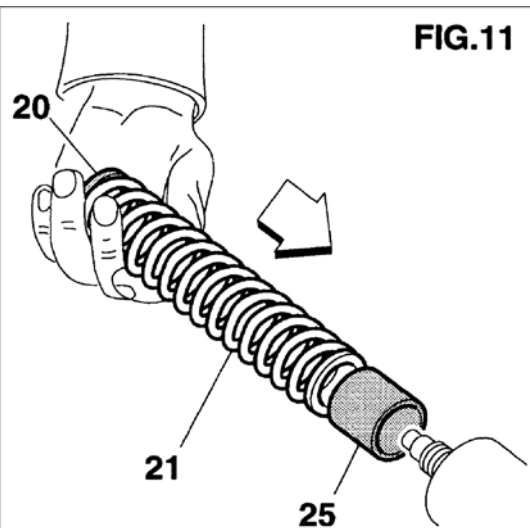
Llevar a tope de carrera el portavástago (7) en el tubo portante (5-6). Verter 2/3 de la cantidad de aceite prescrito en el tubo portante y llenar también el canal interior de la vara amortiguador. Tapar la vara con un dedo y efectuar unos vaivenes levantando y seguidamente empujando la vara, a fin de llenar completamente el amortiguador interno. Instalar la varilla interna de transmisión (31) y verter aceite en el tubo portante hasta alcanzar el nivel de la distancia "A" con respecto al tope del portavástago (7). Dejar reposar unos minutos y seguidamente comprobar de nuevo el volumen de aire.

**IMPORTANTE:** un volumen de aire inferior o superior, o un tipo de aceite distinto del indicado, puede modificar el comportamiento de la horquilla durante todas las fases.

**FIG. 11**

Introducir en el vástago con arreglo al orden siguiente: el tubito de precarga (25), el muelle (21) y el casquete guíamuelle (20).

**IMPORTANTE:** los tubitos de precarga tienen que montarse siempre debajo del muelle.



**FIG.11**

**FIG. 12**

Enroscar a mano el tapón (48) en el extremo de la vara amortiguador. Comprimir el muelle para tener acceso a la contratuerca (23). Utilizar las mismas llaves que para el desmontaje para bloquear el tapón (48) en la vara amortiguador. Seguidamente apretar la contratuerca (23) contra el tapón (48).

**FIG. 13**

Lubricar la empaquetadura OR (18) en el tapón (48). Levantar el portavástago (7) y encajarlo en el tapón (48) teniendo cuidado en no estropear la empaquetadura OR (18). Apretar el tapón (48) en el portavástago (7).

**3 - Sustitución de los anillos selladores**

**NOTAS**

No es posible efectuar esta operación con los vástagos montados en la motocicleta.

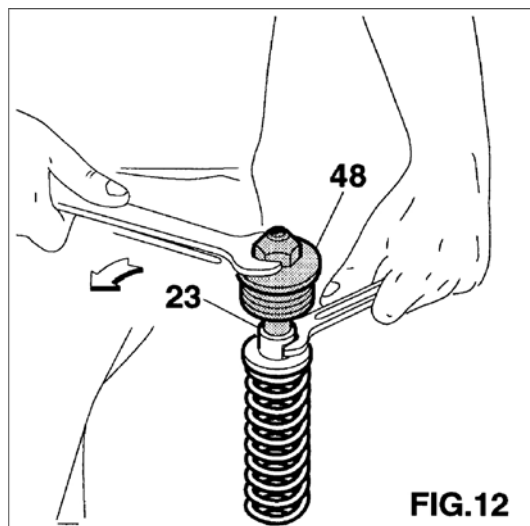
Herramientas necesarias: 2 llaves hexagonales de 19 mm, introductor de anillo sellador Cód. R5080AC, regla o calibre.

Par de apriete del tapón en la vara amortiguador: 10 Nm.

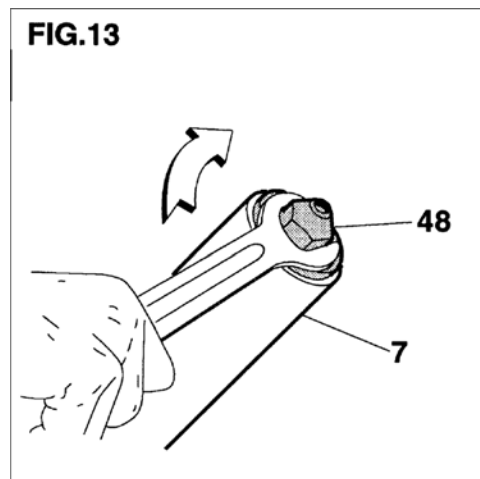
Par de apriete contratuerca en tapón: 30 Nm.

Par de apriete tapón en portavástago: 25 Nm.

Nº 2 anillos selladores nuevos.

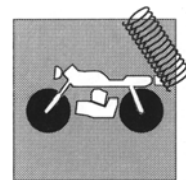


**FIG.12**



**FIG.13**

**SOSPENSIONE ANTERIORE (TE 250)**  
**FRONT SUSPENSION (TE 250)**  
**SUSPENSION AVANT (TE 250)**  
**VORDERGABEL (TE 250)**  
**SUSPENSIÓN DELANTERA (TE 250)**



**DESMONTAJE**

Efectuar las operaciones indicadas en las figuras de 6 a 9, presentadas en el párrafo anterior.

FIG. 14

Con un pequeño destornillador retirar el raspapolvo (12) por la parte de arriba del portavástago (7).

FIG. 15

Con el mismo destornillador extraer el anillo de retén (11) del anillo sellador (10) en el portavástago.

FIG. 16

Extraer el portavástago (7) del tubo portante (5-6). Para separar los dos elementos es preciso tirar fuerte de ellos. Con esta operación se quitan del portavástago el anillo sellador (10), el casquete (9) y el casquillo de guía (8).

FIG. 17

Retirar el casquillo de guía (39) del tubo portante haciendo palanca con la punta de un destornillador plano, introducida en la ranura del casquillo. Seguidamente quitar del tubo portante el casquillo de guía (8), el casquete (9), el anillo sellador (10), el anillo de retén (11) y el raspapolvo (12).  
**IMPORTANTE:** nunca hay que volver a montar los anillos selladores removidos. Antes de volver a montar el conjunto, es preciso comprobar las condiciones de los casquillos de guía: si están rayados o rasgados es preciso reemplazarlos. Examinar el revestimiento en teflón: tiene que cubrir por lo menos 3/4 de la superficie total. De lo contrario es preciso sustituirlo.

**MONTAJE**

FIG. 18

Aplicar, en el extremo del tubo portante (5-6), cinta adhesiva para evitar que se estropeen las empaquetaduras selladoras. Con el siguiente orden introducir en el tubo portante: el raspapolvo (12), el anillo de retén (11), el anillo sellador (10), el casquete (9) y el casquillo de guía (8). Quitar la cinta adhesiva del extremo del tubo portante, eliminando eventuales rastros de adhesivo.

FIG. 19 (página I.56)

Introducir la punta plana del destornillador en la ranura del casquillo de guía (39) para encajarlo en el tubo portante: acompañar a mano el casquillo hasta colocarlo en la sede prevista en el tubo.

FIG. 20 (página I.56)

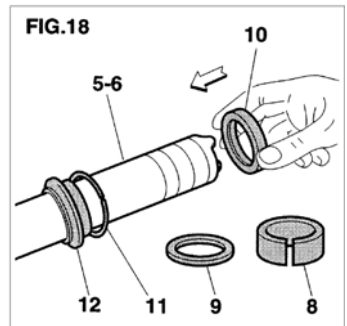
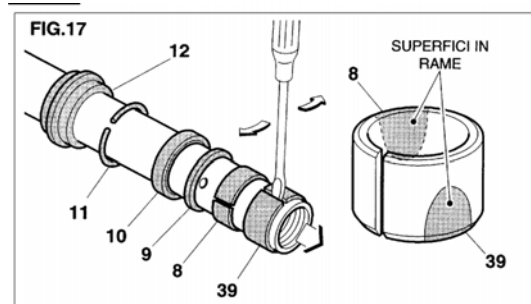
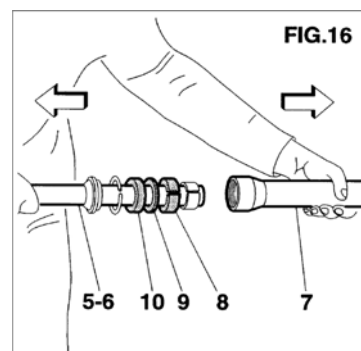
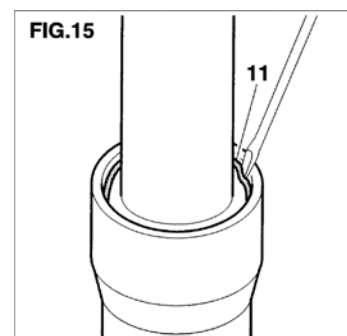
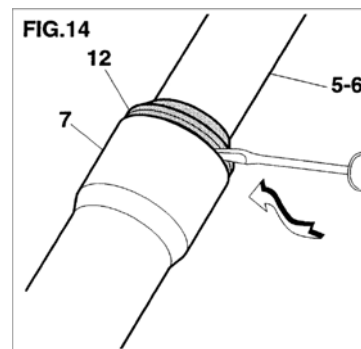
Introducir despacio el tubo portante (5-6), provisto de casquillo, en el portavástago (7). Acompañar el casquillo de guía (8), el casquete (9) y el anillo sellador (10) hasta el contacto con el porta vástago.

FIG. 21 (página I.56)

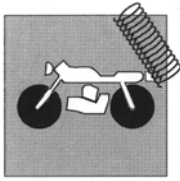
Montar, en el tubo portante (5-6), la herramienta introductora Cód. R5080AC y con ella empujar hasta que entren en su sede el casquillo de guía (8), el casquete (9) y el anillo sellador (10).

FIG. 22 (página I.56)

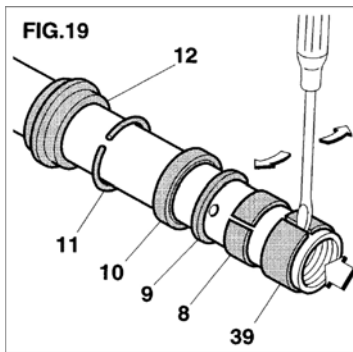
Instalar el anillo de retén (11) comprobando que quede perfectamente introducido en la garganta del portavástago y teniendo mucho cuidado en no rayar el tubo portante.  
 Montar de nuevo el raspapolvo (12). Proceder a la carga del aceite y al montaje de los elementos retirados tal y como descrito en el párrafo anterior en las figuras de la 10 a la 13.







**SOSPENSIONE ANTERIORE (TE 250)**  
**FRONT SUSPENSION (TE 250)**  
**SUSPENSION AVANT (TE 250)**  
**VORDERGABEL (TE 250)**  
**SUSPENSIÓN DELANTERA (TE 250)**



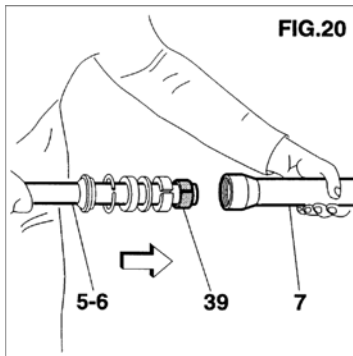
4 - Alivio del aire (FIG. 23)

**NOTAS**

Esta operación tiene que ser efectuada con los vástagos completamente extendidos (rueda delantera levantada del suelo), montados en la motocicleta.

**PROCEDIMIENTO**

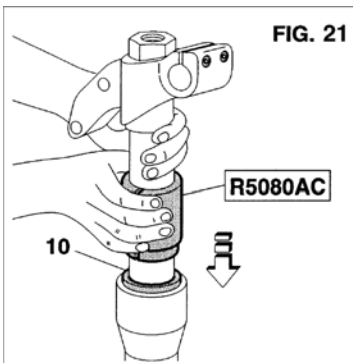
Mensualmente, o después de cada carrera, es necesario desenroscar el tornillo de alivio (14) situado en la cumbre de cada portavástago, a fin de descargar la presión que puede generarse al interior de los vástagos. Esta presión es generada por el aire que puede entrar en los vástagos durante el uso y que, por la forma especial de los anillos selladores, no logra salir ocasionando el funcionamiento anómalo de la horquilla. Al final de la operación es preciso apretar de nuevo los tornillos de alivio (14).



**INSTALACIÓN**

**ATENCIÓN:** La instalación de la horquilla en el bastidor tiene que ser efectuada siguiendo las especificaciones del fabricante de la motocicleta en cuanto a los órganos de dirección, de frenado y a la sujeción de la rueda. Un montaje no correcto puede perjudicar la seguridad y la incolumidad del piloto.

- Instalar los portavástagos en la base y en la cabeza de dirección, colocándolos a la misma altura.
- Apretar los tornillos sujetadores de los portavástagos en la base y en la cabeza de dirección, con un par de apriete de 25 Nm, según el procedimiento 1-2-1 ilustrado anteriormente.
- Apretar los tornillos sujetadores del perno de la rueda en los portarueda, con un par de apriete de 10 Nm, según el procedimiento 1-2-1.



**DESCOMPOSICIÓN**

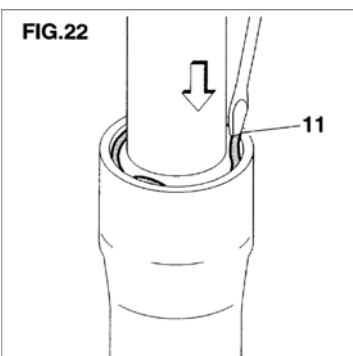
**NOTAS**

Los números de referencia de este capítulo se refieren a los componentes del dibujo de despiece de la horquilla mostrado en la pág. ....

Este capítulo ilustra las operaciones de descomposición de los vástagos ya retirados de la base y de la cabeza de dirección. Antes de proceder a la descomposición de los elementos es preciso efectuar una esmerada limpieza de los vástagos a fin de impedir que partículas de suciedad puedan estropear las superficies de deslizamiento o de sellado.

Herramientas necesarias:

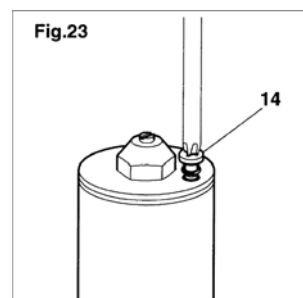
- llaves hexagonales de 12-18 y 19 mm;
  - llave Allen de 21 mm;
  - herramienta para bloquear el estuche amortiguador Cód. R5081AA.
- Par de apriete de la tuerca y en el tornillo de fondo: 10 Nm.



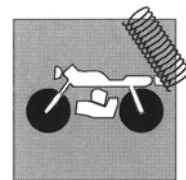
**1 - Desmontaje y descomposición del portavástago**

Para retirar el tapón superior (48) y el muelle (21) del vástago, es preciso efectuar las operaciones indicadas en el párrafo "2 - Sustitución del aceite" en el capítulo "MANTENIMIENTO", desde la FIG. 6 a la FIG. 9.

Para separar el portavástago (7) del tubo portante (5-6) y para retirar el grupo sellador del portavástago y los casquillos de guía, es preciso efectuar las operaciones indicadas en el párrafo "3 - Sustitución de los anillos selladores" del capítulo "MANTENIMIENTO", desde la FIG. 14 a la FIG. 17.



**SOSPENSIONE ANTERIORE (TE 250)**  
**FRONT SUSPENSION (TE 250)**  
**SUSPENSION AVANT (TE 250)**  
**VORDERGABEL (TE 250)**  
**SUSPENSIÓN DELANTERA (TE 250)**



**2 - Descomposición del tubo portante**

FIG. 24

Bloquear el portarueda del tubo portante (5-6) en una mordaza provista de teleras protectoras. Introducir la herramienta Cód. R5081AA en la vara amortiguador para bloquear el giro del estuche (30). Girar la herramienta para introducir los dos insertos en el extremo hexagonal del estuche y pararla introduciendo un perno en los dos agujeros opuestos. Con la llave Allen de 21 mm, desenroscar el tornillo de fondo (47). Retirar el grupo válvula de fondo (41) con su respectiva empaquetadura OR (44).

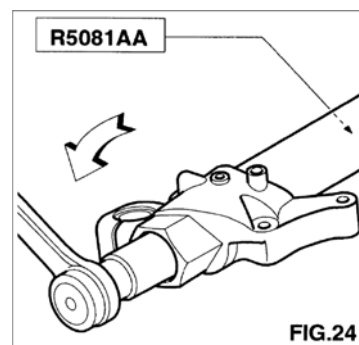


FIG. 25

Extraer despacio el grupo amortiguador (22) del tubo portante (5-6). Desenroscar y retirar la contratuerca (23) y extraer de la vara amortiguador el guíamuelle (24).

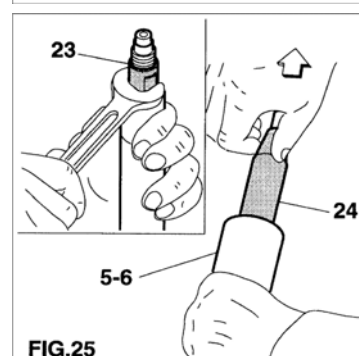


FIG. 26

Para poder actuar sobre el bombeador desde el amortiguador, es necesario remover los componentes del tapón de final de carrera: mantener bloqueado el casquillo superior (26) por medio de la llave hexagonal de 18 mm y enroscar el casquillo inferior (29) utilizando la llave de 17 mm. Extraer de la vara amortiguador el casquillo superior (26) y el casquillo flotador (28) del tapón de final de carrera.

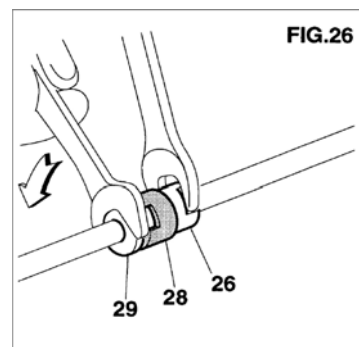


FIG. 27

Con un destornillador pequeño descalzar el anillo de retén (27) de la vara amortiguador (32). Retirar de la vara, evitando que se raye, el anillo de retén (27) y el casquillo inferior (29).

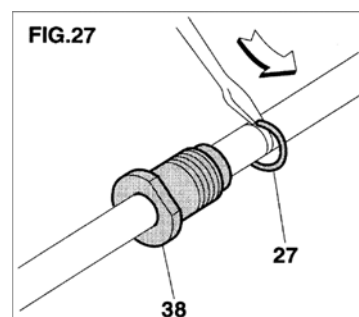
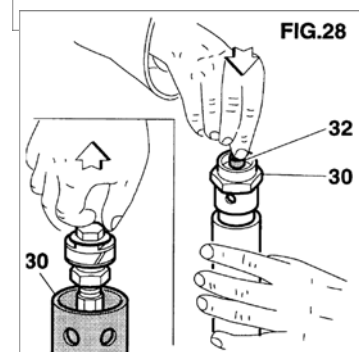


FIG. 28

Empujar la vara (32) dentro del estuche (30) para poder extraer por abajo el bombeador completo.



**3 - Modificación del ajuste de extensión**

FIG. 29

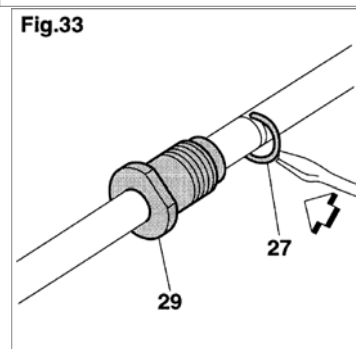
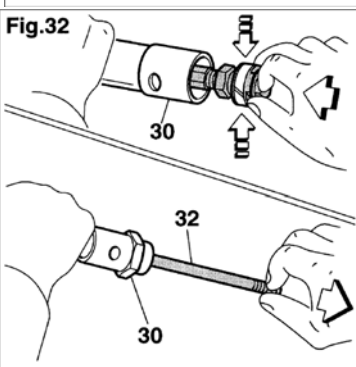
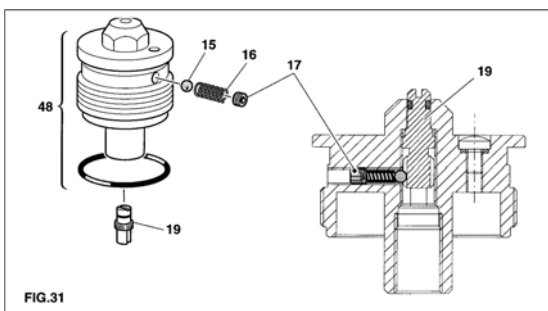
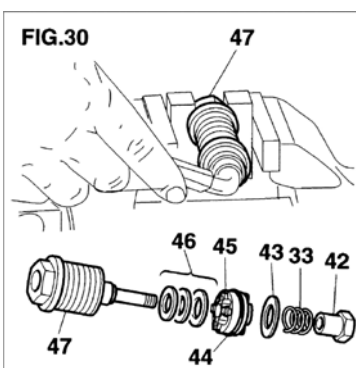
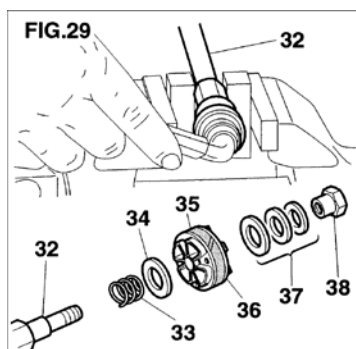
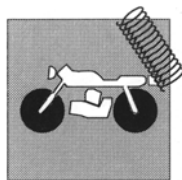
Bloquear en la mordaza la parte fresada (llave 17) de la vara amortiguador (32) evitando aprietes excesivos. Desenroscar con la llave de 12 mm la tuerca (38) de sujeción del bombeador que determina la amortiguación en la fase de EXTENSIÓN. Extraer todos los componentes del bombeador dejándolos de lado en el orden de desmontaje. Comprobar el estado de desgaste del aro (35) del émbolo (36): si está estropeado es preciso reemplazarlo. Para cambiar el ajuste original se puede modificar el paquete de láminas (37). Volver a montar todos los componentes en orden inverso al de desmontaje. Tener mucho cuidado en la orientación del émbolo (36): el lado con los ojales tiene que estar opuesto al paquete de láminas (37). Una orientación errada compromete el funcionamiento de la horquilla. Bloquear la tuerca (38) con el par de apriete indicado.

**4 - Modificación del ajuste de compresión**

FIG. 30

Bloquear en la mordaza la parte hexagonal del tornillo de fondo (47) evitando aprietes excesivos. Con la llave de 12 mm desenroscar la tuerca (42) sujetadora del grupo de amortiguación en la fase de COMPRESIÓN. Extraer todos los componentes dejándolos de lado en el orden de desmontaje. Para cambiar el ajuste original se puede modificar el paquete de láminas (46). Dentro del tornillo (47) hay montado un tapón de protección y el registro de la compresión. Evitar el desmontaje de este componente: en caso de funcionamiento anómalo del registro es preciso reemplazar la válvula de fondo (41) completa. Volver a montar los componentes en el orden inverso al de desmontaje. Tener mucho cuidado en la orientación del émbolo (45): el lado con los ojales tiene que estar opuesto al paquete de láminas (46). Una orientación errada compromete el funcionamiento de la horquilla. Bloquear la tuerca (42) con el par de apriete indicado.

**SOSPENSIONE ANTERIORE (TE 250)**  
**FRONT SUSPENSION (TE 250)**  
**SUSPENSION AVANT (TE 250)**  
**VORDERGABEL (TE 250)**  
**SUSPENSIÓN DELANTERA (TE 250)**



**5 - Descomposición del tapón portavástago**

FIG. 31

Dentro del tapón (48) del portavástago (7) está montado el tornillo de registro (19) de la fase de EXTENSIÓN. Para retirarlo del tapón es preciso desenroscar el perno (17) y extraer el muelle (16) y la esfera (15). Con un destornillador pequeño girar en sentido horario el tornillo de registro (19) hasta hacerlo salir del tapón. Antes de volver a montar es preciso engrasar el anillo OR en el tornillo (19) y la esfera (15). Aplicar un frenarosca débil en el perno (17). Introducir el tornillo de registro (19) en la sede del tapón (48); mantenerlo empujado y al mismo tiempo girarlo en sentido antihorario, hasta el tope, por encima del tapón. Introducir la esfera (15) y el muelle (16) y enroscar el perno en el tapón hasta oír el "click".

**RECOMPOSICIÓN**

NOTAS

Antes de volver a montar es preciso lavar esmeradamente y secar con aire comprimido todos los componentes.

Herramientas necesarias:

- llave hexagonal de 12-18 y 19 mm;
- llave Allen de 21 mm;
- herramienta bloqueadora del estuche amortiguador Cód. R5081AA;
- introductor del anillo aislador Cód. R5080AC.

Par de apriete del tapón final de carrera: 30 Nm.

Par de apriete tornillo de fondo: 50 Nm.

Par de apriete tapón en vara amortiguador: 10 Nm.

Par de apriete contratuerca en tapón: 30 Nm.

Par de apriete tapón en portavástago: 25 Nm.

**1 - Recomposición grupo amortiguador**

FIG. 32

Introducir la vara con bombeador en el estuche (30). Para facilitar la introducción es preciso comprimir el aro (35) del émbolo (36) con los dedos y encajarlo en el estuche. Extraer la vara (32) por la parte superior del estuche (30).

FIG. 33

Introducir en la vara (32) el casquillo inferior (29) del tapón de final de carrera, por el lado con toma de llave, y llevarlo abajo hasta superar la garganta de la vara. Instalar el anillo de retén (27) en la garganta de la vara (32).

FIG. 34 (página I.59)

Llevar el casquillo inferior (29) en contacto con el anillo de retén (27) y seguidamente introducir en la vara el casquillo flotador (28) por el lado con las ranuras para el pasaje del aceite. Introducir el casquillo superior (26) y enroscarlo en el inferior. Bloquear el casquillo superior con la llave de 18 mm y apretar el casquillo inferior con el par de apriete indicado.

FIG. 35 (página I.59)

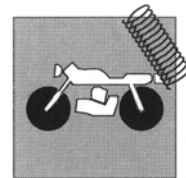
Introducir en la vara (32) el guíamuelle (24) con la parte de diámetro menor. **IMPORTANTE:** un montaje errado del guíamuelle perjudica el funcionamiento de la horquilla en las condiciones de final de carrera en compresión. Enroscar a mano, hasta el tope, la contratuerca (23) en la vara amortiguador.

**2 - Montaje de la válvula de fondo y del grupo amortiguador**

FIG. 36 (página I.59)

Engrasar las empaquetaduras OR (44) en el émbolo (45) y en el tornillo de fondo (47). Empujar el grupo amortiguador, ensamblado con anterioridad, hasta el tope dentro del tubo portante y encajar a mano la válvula de fondo (41). Introducir en la vara la herramienta Cód. R5081AA para bloquear el estuche amortiguador (30) y seguidamente apretar el tornillo de fondo (47) con el par de apriete indicado.

**SOSPENSIONE ANTERIORE (TE 250)**  
**FRONT SUSPENSION (TE 250)**  
**SUSPENSION AVANT (TE 250)**  
**VORDERGABEL (TE 250)**  
**SUSPENSIÓN DELANTERA (TE 250)**



**3 - Montaje del portavástago en el tubo portante**

Para el montaje del grupo sellador en el portavástago y para montar el portavástago en el tubo portante, atenerse a las indicaciones presentadas en el párrafo "3 - Sustitución de los anillos selladores" del capítulo "MANTENIMIENTO" desde la FIG. 18 a la FIG. 22.

**AJUSTE**

Ajuste STANDARD en compresión: desde la posición de todo cerrado, desenroscar 12 "click" (FIG.37)

Ajuste STANDARD en extensión: desde la posición de todo cerrado, desenroscar 10 "click" (FIG.38)

FIG. 37

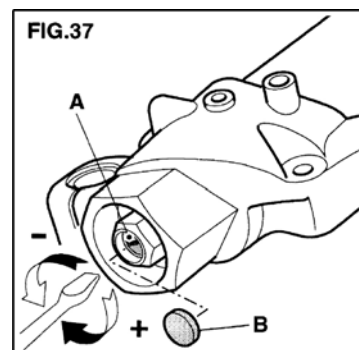
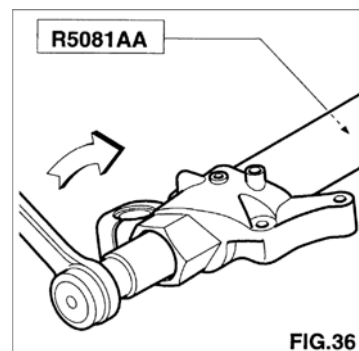
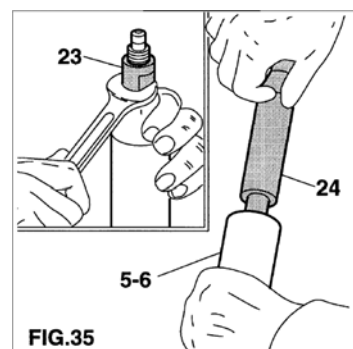
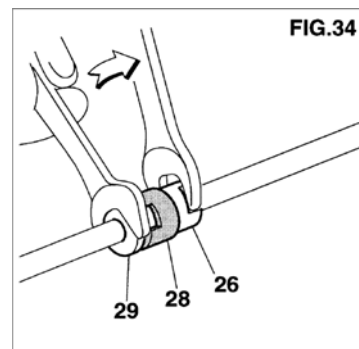
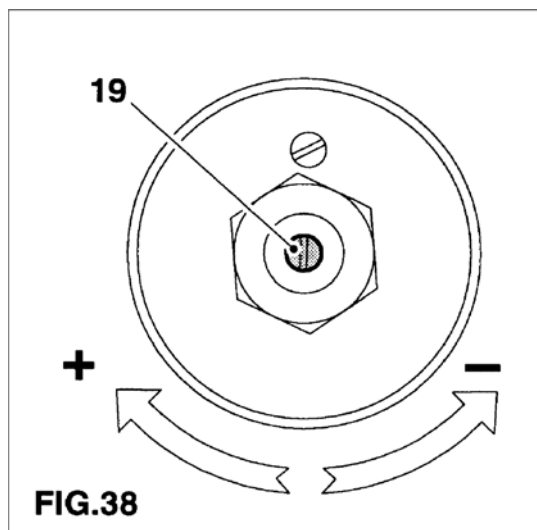
El ajuste del freno en COMPRESIÓN es posible maniobrando, con un destornillador plano, el registro de tornillo (A), situado en el fondo de cada vástago. Para acceder al registro es preciso quitar el tapón protector (B). Para modificar la posición del registro es preciso partir SIEMPRE de la posición de todo cerrado. Esta posición se consigue girando el registro hasta el tope en sentido horario. Seguidamente desenroscar el registro en sentido antihorario hasta alcanzar la posición deseada. Cada posición de registro queda indicada por un "click".

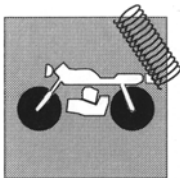
IMPORTANTE: no forzar el registro más allá de las posiciones máximas de apertura

FIG. 38

El ajuste del freno en EXTENSIÓN es posible maniobrando, con un pequeño destornillador plano, el tornillo de registro (19) situado encima de cada vástago. Para modificar la posición del registro es preciso partir SIEMPRE de la posición de todo cerrado. Esta posición se consigue girando el tornillo de registro hasta el tope en sentido horario. Seguidamente desenroscar el registro en sentido antihorario hasta alcanzar la posición deseada. Cada posición de registro queda indicada por un "click".

IMPORTANTE: no forzar el registro más allá de las posiciones máximas de apertura y cierre.





**SOSPENSIONE ANTERIORE (TE 250)**  
**FRONT SUSPENSION (TE 250)**  
**SUSPENSION AVANT (TE 250)**  
**VORDERGABEL (TE 250)**  
**SUSPENSIÓN DELANTERA (TE 250)**

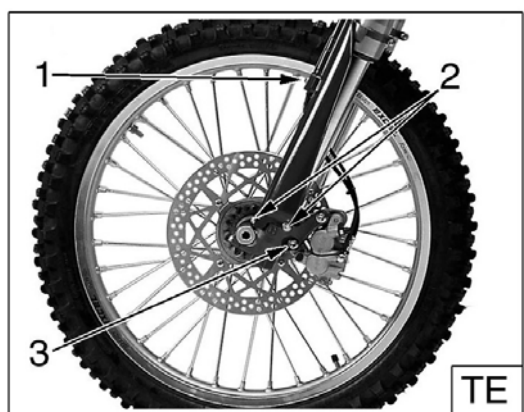


**Stacco forcella anteriore**

Rilevare la quota "A" da ripristinare al rimontaggio, inserire un supporto sotto il motore in modo da avere la ruota anteriore sollevata da terra ed operare come segue:

- rimuovere sul lato sinistro le viti (1), il cavallotto che fissa la tubazione freno ed il cavo strumento (TE-SMR) al copristelo;
- rimuovere le sei viti (2) ed i copristeli;
- rimuovere la pinza freno dallo stelo sinistro svitando le due viti (3) di fissaggio;
- rimuovere la ruota anteriore nel modo descritto a pag. Y.12;
- allentare le viti (4) che fissano ciascun fodero alla testa ed alla base di sterzo;
- sfilare gli steli.

Rimontare la ruota anteriore nel modo descritto a pag. Y.12 e controllare la distanza "B" tra magneti (6) sul disco freno e sensore (7) sulla pinza freno. Ristabilire la quota "A" rilevata inizialmente.



**Removing the front fork**

Take note of measure "A" which must be restored when reassembling. Set a support under the engine to lift the front wheel from the ground, working as follows:

- remove, on the L.H. side, the screws (1), the brake hose and the instrument cable clamp (TE-SMR) on the fork tube guard;
- remove the six screws (2) and the fork tube guards;
- remove the brake caliper from the L.H. fork tube by unscrewing the two fastening screws (3);
- remove the front wheel following the instructions on page Y.12;
- unloose the screws (4) fastening each fork slider to the steering head and steering base;
- remove the fork legs.

Assemble the front wheel following the instructions on page Y.12 and check the distance "B" between magnet (6) on the brake disc and sensor (7) on the brake caliper. Restore the starting measure "A".



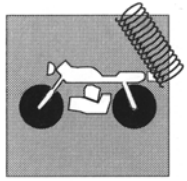
**Démontage de la fourche avant**

Relever la mesure "A", à utiliser au remontage. Insérer un support dessous le moteur de façon à avoir la roue avant soulevée du sol. Opérer comme suit:

- enlever, sur le côté gauche, les vis (1), le cavalier de fixation du tuyau du frein et câble du l'instrument (TE-SMR) au couvre-tige;
- enlever les six vis (2) et les couvre-tiges;
- enlever l'étrier de frein du fourreau gauche en dévissant les deux vis de fixation (3);
- retirer la roue avant en suivant les instructions contenues dans le page Y.12;
- desserrer les vis (4) qui fixent chaque tube portant à la tête de direction et à la base de direction;
- extraire les tiges.

Remonter la roue avant en suivant les instructions contenues dans le page Y.12 et contrôler la distance "B" aimant (6) capteur (7) sur l'étrier et rétablir la mesure "A" détectée au début.

**SOSPENSIONE ANTERIORE (TE 250)**  
**FRONT SUSPENSION (TE 250)**  
**SUSPENSION AVANT (TE 250)**  
**VORDERGABEL (TE 250)**  
**SUSPENSIÓN DELANTERA (TE 250)**



**Abmontieren der Vordergabel**

Die während der Montage wiederherzustellende Quote "A" erheben, einen Halter unter den Motor derart einsetzen, daß das vordere Rad vom Boden angehoben wird und folgendermaßen verfahren:

- Auf die linke Seite, die schrauben entfernen (1), Bremsenrohrleitung und Instrumentenkabel (TE-SMR) Befestigungsbügelbolzen al Schaftabdeckung;
- die sechs Schrauben (2) und Schaftabdeckung entfernen;
- den Bremssattel von der linken Hülse abmachen, wozu man die beiden Befestigungsschrauben (3);
- das Vorderrad wie im Seite I.13 beschrieben abnehmen;
- die Schrauben (4) zur Befestigung eines jeden Tragrohrs am Lenkkopf sowie die Befestigungsschrauben an der Gabelbrücke lösen;
- die Stangen herausziehen.

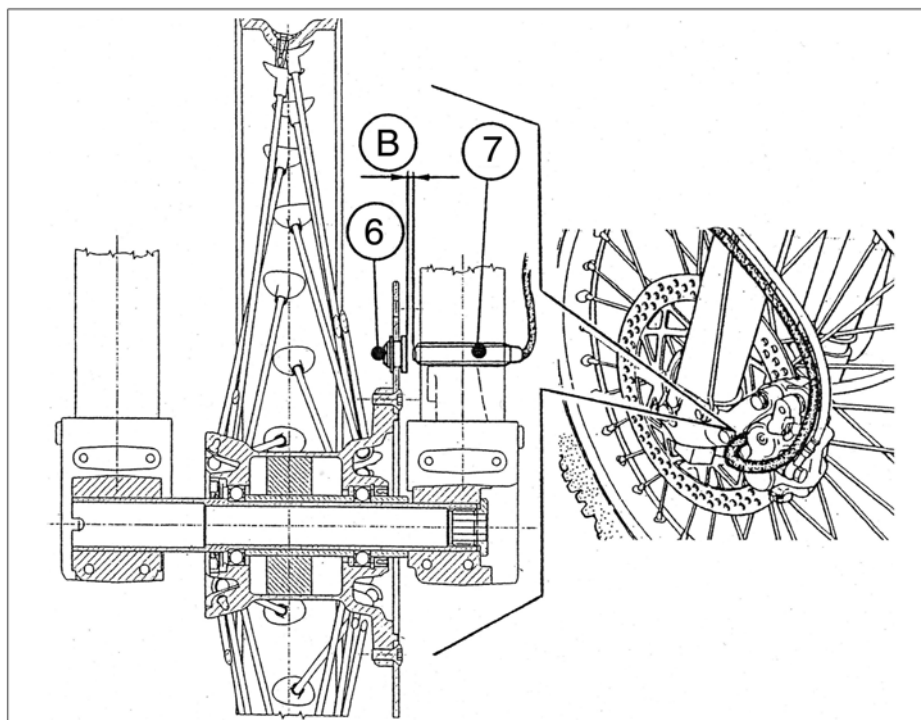
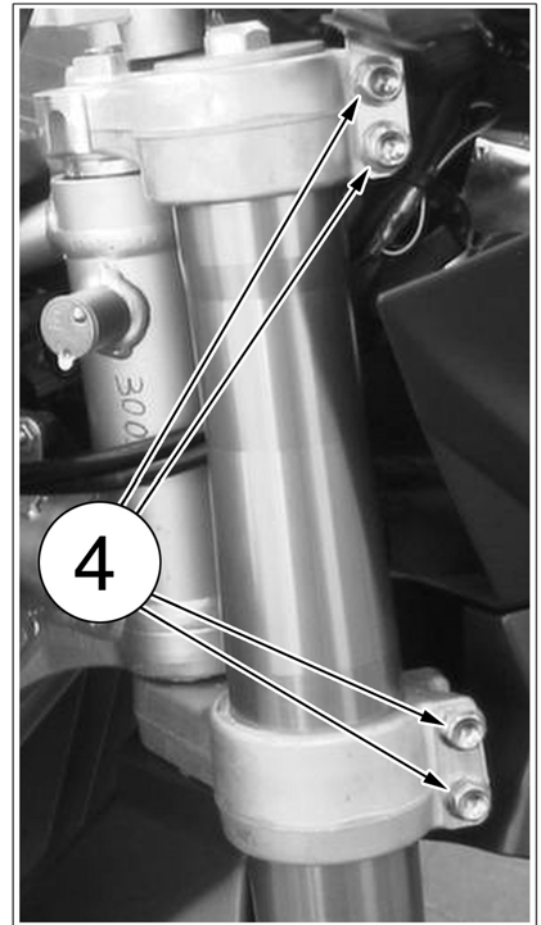
Wieder das Rad zusammensetzen wie im Seite Y.13 beschrieben abnehmen und kontrollieren die Entfernung "B" zwischen Magnet (6) auf die Bremsscheibe und Sensor (7) auf der Bremssattel und die Dimension "A" wieder herstellen, daß es anfänglich erhoben wurde.

**Remoción horquilla delantera**

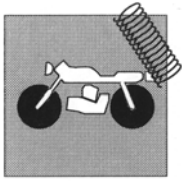
Medir la distancia "A" a restablecer durante el montaje, introducir un soporte debajo del motor a fin de mantener la rueda delantera levantada del suelo y efectuar las siguientes operaciones:

- remover, sobre el lado izquierdo, los tornillos (1), la placa de la tubería delantera y el cable instrumento (TE-SMR) al cubrevástago;
- remover los seis tornillos (2) y los cubrevástagos;
- remover la pinza freno de la funda izquierda desenroscando los dos tornillos de fijaje (3);
- quitar la rueda delantera como se describe en la página I.13;
- aflojar los tornillos (4) que fijan cada tubo portante a la cabeza de dirección y a la base de dirección;
- sacar los vástagos.

Reensamblar la rueda delantera como se describe en la página Y.13 y controlar la distancia "B" entre el imán (6) y el sensor (7) sobre la pinza freno y restablecer la distancia "A" anotada inicialmente.



B=2÷4 mm  
(0.08÷0.16 in.)



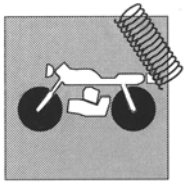
**SOSPENSIONE ANTERIORE (TE 250)**  
**FRONT SUSPENSION (TE 250)**  
**SUSPENSION AVANT (TE 250)**  
**VORDERGABEL (TE 250)**  
**SUSPENSIÓN DELANTERA (TE 250)**

---



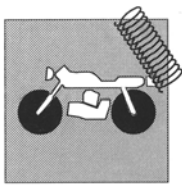
**SOSPENSIONE POSTERIORE  
REAR SUSPENSION  
SUSPENSION ARRIÈRE  
HINTERGABEL  
SUSPENSIÓN TRASERA**

---



Sezione  
Section  
Section  
Sektion  
Sección

**J**



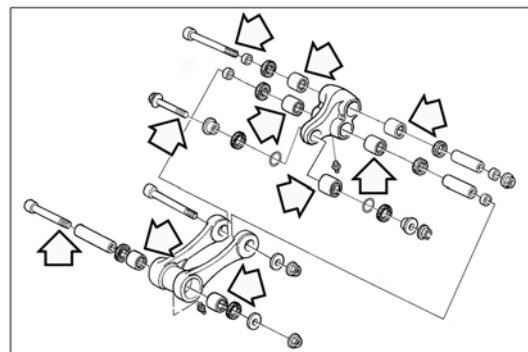
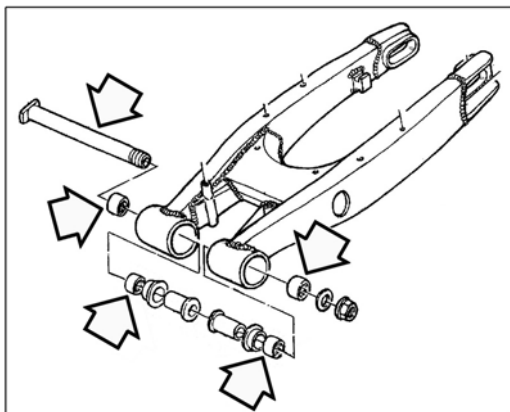
## SOSPENSIONE POSTERIORE REAR SUSPENSION SUSPENSION ARRIÈRE HINTERGABEL SUSPENSIÓN TRASERA

Sospensione posteriore .....	J.3	Hinterradfederung .....	J.3
Stacco ammortizzatore posteriore .....	J.3	Ausbau des hinteren Stossdampfers .....	J.3
Revisione ammortizzatore posteriore (TE-SMR) .....	J.4	Überholung des hinteren Stossdampfers (TE-SMR) .....	J.4
Revisione molla (TE-SMR) .....	J.4	Federüberholung (TE-SMR) .....	J.4
Controllo ammortizzatore (TE-SMR) .....	J.5	Stossdämpferprüfung (TE-SMR) .....	J.5
Rimontaggio ammortizzatore (TE-SMR) .....	J.17	Zusammensetzen des Stossdampfers (TE-SMR) ..	J.17
Smontaggio e revisione forcellone posteriore .....	J.26	Überholung der hinteren Schwingungsgabel .....	J.27
Revisione perno forcellone .....	J.28	Überholung des Schwingenbolzens .....	J.28
Revisione bilanciere e tirante sospensione posteriore .....	J.29	Überholung der Schwinge und des Zugstabes der hinteren Aufhaengung .....	J.30
Rullo tendicatena, guidacatena, pattino catena .....	J.31	Kettenspannungsrolle, Kettenführung, Ketenschuh	J.32
Rear suspension .....	J.3	Suspensión trasera .....	J.3
Removal of rear shock absorber .....	J.3	Desmontaje amortiguador trasero .....	J.3
Overhaul of rear shock absorber (TE-SMR) .....	J.4	Revisión amortiguador trasero (TE-SMR) .....	J.4
Overhaul the spring (TE-SMR) .....	J.4	Revisión del muelle (TE-SMR) .....	J.4
Checking the shock absorber (TE-SMR) .....	J.5	Control del amortiguador (TE-SMR) .....	J.5
Reassembling the shock absorber(TE-SMR) .....	J.17	Para volver a montar el amortiguador (TE-SMR) .....	J.4
Disassembly and overhauling the rear swing arm ..	J.26	Desmontaje y revisión horquilla trasera .....	J.27
Overhauling the rear swing arm axle .....	J.28	Revisión perno horquilla trasera .....	J.28
Overhauling the rocker arm and the tie rod of the rear suspension .....	J.29	Revisión del balancines y del tirante suspension trasera .....	J.30
Chain tension rollers, chain guide, chain runner .....	J.31	Rodillo tensor de cadena, guíacadena, patín cadena .....	J.32
Suspension arrière .....	J.3	<b>COPPIE DI SERRAGGIO- TIGHTENING TORQUES- COUPLES DE SERRAGE- ANZIEHMOMENTE- PARES DE TORSION</b>  <b>1, 2: 52,4 Nm/ 5,35 Kgm/ 38.6 ft-lb</b>	
Démontage de l'amortisseur arrière .....	J.3		
Révision de l'amortisseur arrière (TE-SMR) .....	J.4		
Révision du ressort (TE-SMR) .....	J.4		
Controle de l'amortisseur (TE-SMR) .....	J.5		
Remontage de l'amortisseur (TE-SMR) .....	J.17		
Demontage et révision de la fourche arrière .....	J.26		
Révision du pivot de la fourche arrière .....	J.28		
Révision du balancier et tirant de la suspension arrière .....	J.29		
Rouleau tendeur de chaîne, guidage de chaîne, patin chaîne .....	J.31		

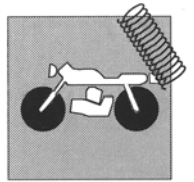
**Ammortizzatore posteriore (pag. J.3)**  
**Rear shock absorber (page J.3)**  
**Amortisseur arrière (page J.3)**  
**Hinteren Stossdämpfers (Seite J.3)**  
**Amortiguador trasero (página J.3)**

**COPPIE DI SERRAGGIO- TIGHTENING  
TORQUES- COUPLES DE SERRAGE-  
ANZIEHMOMENTE- PARES DE TORSION**  
  
**1, 2: 52,4 Nm/ 5,35 Kgm/ 38.6 ft-lb**

### PUNTI DI LUBRIFICAZIONE (GRASSO) LUBRICATION POINTS (GREASE) POINTS DE GRAISSAGE (GRAISSE) SCHMIERUNGSPUNKTE (FETT) PUNTOS DE LUBRICACIÓN (GRASA)



**SOSPENSIONE POSTERIORE  
REAR SUSPENSION  
SUSPENSION ARRIÈRE  
HINTERGABEL  
SUSPENSIÓN TRASERA**



**Sospensione posteriore**

La sospensione di questo motociclo è di tipo progressivo e consiste in un ammortizzatore, una serie di articolazioni ed un forcellone oscillante. Il precarico della molla dell'ammortizzatore può essere regolato in funzione delle condizioni di guida e del terreno. Anche la frenatura idraulica può essere regolata dall'esterno. Controllare periodicamente l'usura di tutti i componenti.

**Rear suspension**

The suspension of this motorcycle is of the progressive type and consists of a shock absorber, a series of linkages and a swing arm. The pre-load of the shock absorber spring can be adjusted according to the driving and ground conditions. Even the hydraulic damping can be adjusted from outside. Periodically check the wear of the components.

**Suspension arrière**

La suspension de ce motocycle est de type progressif et consiste en un amortisseur, une série des articulations et une fourche oscillante. La précharge du ressort d'amortisseur peut être réglée en fonction des conditions de conduite et le terrain. Même le système de freinage hydraulique peut être réglé de l'extérieur. Contrôler périodiquement l'usure de tous les composants.

**Hinterachsaufhängung**

Die Aufhängung dieses Motorrades ist progressiv und besteht aus einem Stoßdämpfer, eine Reihe von Gelenken und schwingender Gabel. Die Vorspannung der Stoßdämpfersfeder kann in Funktion von den Führung- und Bodenbedingungen geregelt werden. Noch die Hydraulikbremsung kann von aussen einstellt werden. Die Benutzung aller Teile periodisch kontrollieren.

**Suspensión trasera**

La suspensión de esta motocicleta es del tipo progresivo y consiste en un amortizador, una serie de articulaciones y una horquilla oscilante. La precarga del resorte del amortizador puede ser regulado en función de las condiciones de guía y del terreno. También el frenado hidráulico puede ser regulado desde afuera. Controlar periódicamente el desgaste de todos los componentes.

**Stacco ammortizzatore posteriore**

Rimuovere la sella, i pannelli laterali ed il silenziatore di scarico come descritto al capitolo "E"-Operazioni generali (pagg. E.4- E.4- E.8). Rimuovere le viti di fissaggio (1) e (2) e l'ammortizzatore.

**Removal of rear shock absorber**

Remove the saddle, the side panels and the exhaust muffler, as described in chapter "E"-General Operations (pages E.4- E.4- E.9). Remove the fastening screws (1) and (2) and shock absorber.

**Démontage amortisseur arrière**

Oter la selle, les panneaux latéraux, le tuyau intermédiaire et le silencieux d'après la description au chapitre "E"-Opérations Générales (pages E.4- E.4- E.9). Enlever les vis de fixations (1) et (2) et l'amortisseur.

**Ausbau des hinteren Stossdämpfers**

Den Sattel, die Seitenpaneele, die Zwischen Rohrleitung und den Schalldämpfer, wie im Kapitel "E"-Allgemeine Operationen (Seiten E.4- E.4- E.9) beschrieben, abnehmen. Den Befestigungsschrauben (1) und (2) und Stoßdämpfer entfernen.

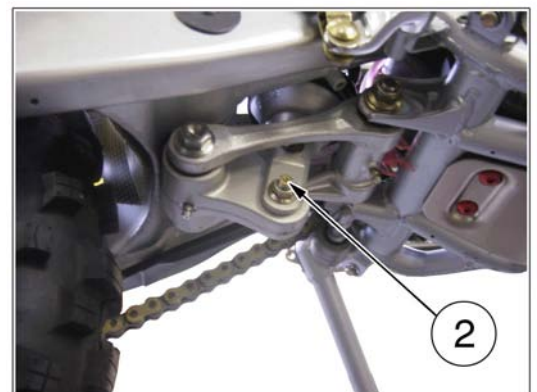
**Para sacar el amortiguador trasero**

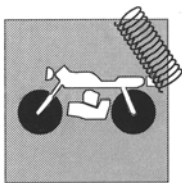
Retirar el sillín, los paneles laterales y el silenciador de escape tal y como descrito en el capítulo "E"-Operaciones Generales (pág. E.4- E.4- E.9). Remueva los tornillos (1) y (2) y el amortiguador.

TE-SMR



TE-SMR





## SOSPENSIONE POSTERIORE REAR SUSPENSION SUSPENSION ARRIÈRE HINTERGABEL SUSPENSIÓN TRASERA



### Smontaggio, revisione e rimontaggio ammortizzatore posteriore (TE, SMR)

Prima di effettuare lo smontaggio, pulire l'ammortizzatore.

#### REVISIONEMOLLA

Prima di procedere allo smontaggio misurare la molla in sede.

Smontaggio molla: bloccare l'ammortizzatore nella morsa senza deformarlo. Allentare la controghiera e la ghiera, lo scodellino di appoggio della molla e la molla.

#### Disassembly, overhauling, and reassembly of the rear shock absorber (TE, SMR)

Accurately clean the shock absorber before disassembly.

#### OVERHAULING THE SPRING

Measure the spring in its housing before disassembling.

Disassembling the spring: when gripping the shock absorber in the vice take care that it gets not warped. Loosen the counter-ring nut, the ring nut, the spring cap, and the spring.

#### Démontage, révision et remontage de l'amortisseur arrière (TE, SMR)

Avant d'effectuer le démontage, nettoyer l'amortisseur.

#### REVISION DU RESSORT

Avant le démontage, mesurer le ressorte dans son siège.

Démontage ressort: veillez à ne pas déformer l'amortisseur quand serré dans l'étau. Desserrer le contre-collier, le collier, la cuvette du ressort et le ressort aussi.

#### Auseinandersetzen, Überholung und Zusammensetzen des hinteren Stoßdämpfers (TE, SMR)

Vor Demontage den Stoßdämpfer reinigen.

#### FEDERÜBERHOLUNG

Vor Demontage die Feder in ihrem Sitz messen.

Federdemontage: den Stoßdämpfer bei der Arbeit nicht verformen.

Gegennutmutter, Nutmutter, Federteller und Feder lösen.

#### Desmontaje revisión y nuevo montaje del amortiguador trasero (TE, SMR)

Antes de efectuar el desmontaje, limpiar el amortiguador.

#### REVISION DEL MUELLE

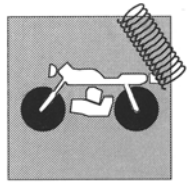
Antes de desmontarlo, medir el muelle en sede.

Desmontaje del muelle: al bloquear el amortiguador en la mordaza no deformarlo.

Aflojar la contravirola y la virola, el disco de apoyo del muelle y el muelle.



**SOSPENSIONE POSTERIORE  
REAR SUSPENSION  
SUSPENSION ARRIÈRE  
HINTERGABEL  
SUSPENSIÓN TRASERA**



Misurare la lunghezza libera della molla.

LIMITE DI SERVIZIO: 245<sup>+/-1.5</sup>mm (SMR), 255<sup>+/-1.5</sup>mm (TE).

Sostituire la molla se la lunghezza risulta inferiore al limite di servizio.

Measure the free length of the spring.

USEFUL LIMIT: 9.59-9.70 in. (SMR), 9.98-10.1 in. (TE).

When the spring length is lower than the useful limit, replace the spring.

Mesurer la longueur libre du ressort.

LIMITE DE SERVICE: 245<sup>+/-1.5</sup>mm (SMR), 255<sup>+/-1.5</sup>mm (TE).

Remplacer le ressort lorsque la longueur est inférieure à la limite de service.

Die freie Länge der Feder messen.

BETRIEBSGRENZE: 245<sup>+/-1.5</sup>mm (SMR), 255<sup>+/-1.5</sup>mm (TE).

Falls die Länge die Betriebsgrenze unterschreitet, Feder ersetzen.

Medir la longitud libre del muelle.

LIMITE DE SERVICIO: 245<sup>+/-1.5</sup>mm (SMR), 255<sup>+/-1.5</sup>mm (TE).

Sustituir el muelle si la longitud resulta inferior al límite de servicio.



**CONTROLLO AMMORTIZZATORE**

Controllare visivamente l'ammortizzatore ed individuare eventuali perdite d'olio o altri inconvenienti. Sostituire l'ammortizzatore, se necessario.

**CHECKING THE SHOCK ABSORBER**

Visuale check of the shock absorber to detect possible oil leaks or other drawbacks. Replace the shock absorber if necessary.

**CONTROLE DEL'AMORTISSEUR**

Veillez à ce que l'amortisseur n'ait pas de pertes d'huile, ou d'autres inconvénients et le remplacer si nécessaire.

**STOSSDÄMPFERPRÜFUNG**

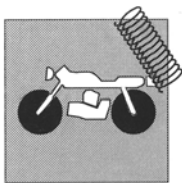
Den Stoßdämpfer auf eventuelle Ölverluste oder sonstige Beschädigungen prüfen. Wenn notwendig, Stoßdämpfer ersetzen.

**CONTROL DEL AMORTIGUADOR**

Controlar visivamente el amortiguador y reconocer las posibles pérdidas de aceite u otros inconvenientes. Sustituir el amortiguador si fuera necesario.







## SOSPENSIONE POSTERIORE REAR SUSPENSION SUSPENSION ARRIÈRE HINTERGABEL SUSPENSIÓN TRASERA



Eliminare il gas premendo sulla valvola del serbatoio.



Per evitare di essere colpiti agli occhi da eventuali particelle la valvola deve essere rivolta lontano dall'operatore.

Bleed the gas by pressing on the reservoir valve.



To protect his eyes from possible particles, the operator must turn the valve away from his eyes.

Appuyer sur la soupapes du réservoir pour éliminer le gaz.



Pour éviter des blessures dues aux particules, l'opérateur doit garder la soupape loin des yeux.

Das Gas Dürcken auf das Tankventil herausfließen lassen.



Zur Vermeidung von Augenverletzzungen das Ventil nich in Richtund des Arbeiters halten.

Eliminar el gas presionando en la válvula del depósito.



Para evitar que puedan saltar a los ojos algunas partículas, la válvula tiene que estar dirigida lejos del operador.

### Rimozione del tappo serbatoio con valvola

Posizionare un attrezzo adeguato sul coperchio della camera d'aria e premerlo unitamente al coperchio sino a quando sarà possibile accedere agevolmente all'anello di fermo.



Effettuare questa operazione con molta cautela e con la pressione della mano.

### Removing the reservoir plug and the valve

Fit a tool on the air chambre cover, then exert a pressure on both the cover and the tool to gain access to the snap ring.



Exercise the greatest care, and exert the pressure by your hands when carrying out this operation.

### Enlèvement du coussin réservoir avec soupapes

Placer un outil convénable sur le couvercle de la chambre à air et le presser jusqu'à ce que la bague d'arrêt n'est aisement atteinte.



Cette opération est à effectuer avec le plus grand soin et ne pressant de la main.

### Entfernung des Tankverschlusses mit Ventil

Ein dazu geeignetes Werkzeug auf den Luftkammerdeckel aufsetzen und mit dem Deckel drücken bis der Steltring leicht zugänglich wird.



Diese Arbeit mit höchster Sorgfalt und mit dem Druck der Hand durchführen.

### Remoción del tapón del depósito con la válvula

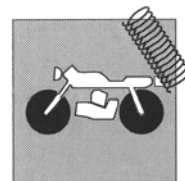
Posiciónar la herramienta adecuada en la tapa de la cámara de aire y presionarla junto con la tapa hasta que se pueda llegar fácilmente al anillo de retención.



Efectuar esta operación con mucho cuidado y con la presión de la mano.



**SOSPENSIONE POSTERIORE  
REAR SUSPENSION  
SUSPENSION ARRIÈRE  
HINTERGABEL  
SUSPENSION TRASERA**



Con l'aiuto di due piccoli cacciaviti togliere l'anello di fermo avendo cura di non danneggiare la superficie interna.

Per togliere l'anello di fermo porre inizialmente un'estremità dell'anello al di fuori della relativa scanalatura, far scivolare fuori la seconda estremità, inserire un cacciavite tra l'anello di fermo e serbatoio e fare leva con l'altro cacciavite. Estrarre completamente l'anello di fermo. Controllare che non ci siano bave sulle scanalature del corpo serbatoio; nel caso vi fossero, eliminarle e ripassare la superficie delle scanalature.

Avvitare un tubo con filettatura interna e con l'ausilio di pinze estrarre il tappo.

Use two small screwdrivers to remove the snap ring, and take care not to damage the inner surface.

To remove the snap ring, place first one ring end outside the groove. Remove the other ring end, insert one screwdriver between the snap ring and the reservoir, and lever by the other screwdriver. Remove the whole snap ring, and check that the grooves on the reservoir body have no burrs; on the contrary, rectify the grooves to smooth their surface.

Tighten a tube with internal thread, then remove the plug using pliers.

Utilisez deux petits tournevis pour ôter la bague d'arrêt et veillez à ce que la surface intérieure ne soit pas endommagée.

Pour ôter la bague d'arrêt, placer une extrémité de la bague hors de la rainure; tourner ensuite l'autre extrémité, introduire un tourne vis entre la bague d'arrêt et le réservoir et se servir comme levier de l'autre tournevis. Ôter totalement bagur d'arrêt contrôler que des bavures ne soient présent sur les rainures du corps. Au contraire, les éliminer en rectifiant la surface des rainures. Visser un tuyaut avec taraudage intérieur et ôter le bouchob par des pieces.

Mit Hilfe von zwei kleinen Schraubendrehern den Stellring entfernen, ohne die innere Oberfläche zu beschädigen.

Zur Entfernung des Stellring zuerst ein Ende des Ringes außer der Nut legen, das zweite Ende herausnehmen, einen Schraubendreher zwischen Stellring und Tank einlegen und mit dem zweiten Schraubendreher den Stellring ganz herausnehmen. Die Nuten des Takkörpers auf Grat prüfen; falls notwendig, Grat beseitigen und die Nutenoberfläche schleifen. Ein Rohr mit Innengewinde aufschrauben und mit einer Zange den Verschluss herausnehmen.

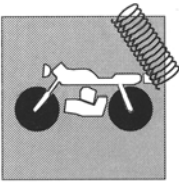
Con la ayuda de dos pequeños destornilladores, sacar el anillo de retención teniendo cuidado de no dañar la superficie interior.

Para sacar el anillo de retención, colocar al principio un xremo del anillo fuera de su correspondiente ranura, deslizar fuera el segundo extremo del anillo fuera de su correspondiente ranura, deslizar fuera el segundo extremo, introducir un destornillador. Extraer completamente el anillo de retención. Controlar que no haya rebabas en las ranuras del cuerpo del depósito; en el case de que hubiera, eliminarlas y repasar las superficies de las ranuras.

Atornillar un tubo con rosca interior e con la ayuda de pinzas, extraer el tapón.







## SOSPENSIONE POSTERIORE REAR SUSPENSION SUSPENSION ARRIÈRE HINTERGABEL SUSPENSIÓN TRASERA



Appoggiare l'ammortizzatore sul banco di lavoro. Svitare o spiantare (secondo il modello) il coperchio.

Lay the shock absorber on the working table. Loosen or dig of the cover (according to the model).

Placer l'amortisseur sur la table de travail. Desserrer ou ôter le couvercle (selon de modèle).

Den Stoßdämpfer auf den Tisch legen. Den Deckel lösen oder entfernen (je nach Modell).

Apojar el amortiguador en el canco de trabajo. Destornillar o arrancar (según el modelo) la tapa.



Tolto il tappo del serbatoio spingere sul guidastelo affondandolo nel corpo in modo da lasciare libera la sede del seeger e sfilarlo con un cacciavite.

Once the plug is removed, push and drive the forkrod guide inside the body so as to free snap ring housing. Remove then the snap ring using a screwdriver.

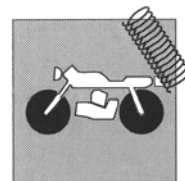
Une fois que le bouchon de réservoir est ôté, appuyer la guide-tige et la plonger dans le corps de façon à laisser libre le siège de la bague d'étanchéité; ôter ensuite la bague d'étanchéité au moyen d'un tournevis.

Nach Entfernung des Verschlusses, die Schfführung in den Körper hineindrücken und den Sitz des Seegerringes frei lassen. Mit Hilfe eines Schraubendrehers den Seegerring herausnehmen.


Una vez quidada la tapa del depósito, empujar la guía dek vástago huniéndola en el cuerpo a fin de que queden libre el asiento del seeger y poder quitar conun destornillador el seeger.




**SOSPENSIONE POSTERIORE  
REAR SUSPENSION  
SUSPENSION ARRIÈRE  
HINTERGABEL  
SUSPENSIÓN TRASERA**




Bloccare la parte superiore dell'ammortizzatore in una morsa con ganasce di alluminio o bronzo. Inserire un'asta o un cacciavite nel foro dell'attacco ed estrarre il gruppo pistone guidastelo dal corpo ammortizzatore. Eseguendo tale operazione coprire con un panno l'estremità del corpo onde evitare uno spargimento dell'olio.

 **Mantenere l'ammortizzatore nella morsa in posizione circa verticale. Se si svuota l'ammortizzatore dell'olio, sarà necessario effettuare la sostituzione del diaframma del serbatoio. Depositare comunque l'olio in un recipiente pulito e lasciare decantare.**


Grip the shock absorber upper side in a vice using aluminium or bronze jaws. Insert a rod or a screwdriver into the connecting hole, and remove the piston and forkrod unit from the shock absorber body. Wrap the body in a cloth to prevent spreading the oil on the shock absorber body.

 **When gripping the shock absorber in the vice keep it in vertical position. When oil is drained from the shock absorber replace the reservoir diaphragm. Pour the oil in a clean and leave it to clear.**


Bloquer le côté supérieur de l'amortisseur dans un étau avec branles en aluminium ou bronze. Insérer une tige ou un tournevis dans le trou de la connexion et ôter le groupe piston et guide-tige du corps amortisseur. Effectuer cette opération en couvrant par un chiffon l'extrémité du corps afin d'éviter la perte d'huile.

 **Garder l'amortisseur dans l'étau en position verticale. Lorsque une vidange d'huile doit être effectuée, remplacer toujours le diaphragme du réservoir. Verser l'huile dans une cuve propre et la laisser décanter.**

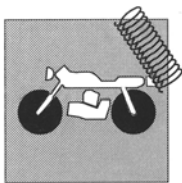
Den oberen Teil des Stoßdämpfers in einem Schraubstock mit Aluminium- oder Bronze-Spannbacken festhalten. Einen Stab oder einen Schraubendreher in das Loch einführen und die Kolben-Schaffführung-Einheit aus dem Stoßdämpferkörper herausnehmen. Bei dieser Arbeit das Ende des Körpers mit einem Tuch umwickeln, um Öl ausgießen zu vermeiden.

 **Den Stoßdämpfer im Schraubstock soll in nahezu senkrechter Stellung sein. Falls das Öl vollständig herausfließen sollte, muß man die Schlingerwand des Tankes ersetzen. Das Öl in ein sauberes Gefäß gießen und dekantieren lassen.**

Bloquear la parte superior del amortiguador en una mordaza de quijadas de aluminio o bronce. Introducir una varilla o un destornillador en el orificio de la unión y extraer el grupo pistón y la guía del vástago del cuerpo del amortiguador. Al ejecutar esta operación, cubrir con un paño el extremo del cuerpo para evitar que se derrame aceite.

 **Mantener el amortiguador en la mordaza en posición aproximadamente vertical. Si el amortiguador se vacía de aceite será necesario sustituir el diafragma del depósito. De todas formas, recoger el aceite en un recipiente limpio y dejar decantar.**





## SOSPENSIONE POSTERIORE REAR SUSPENSION SUSPENSION ARRIÈRE HINTERGABEL SUSPENSIÓN TRASERA



### Controlli vari su gruppo pistone.

- 1) Controllare che la fascia di tenuta non sia usurata o danneggiata (altrimenti sostituire fascia di tenuta)
- 2) Controllare OR sul guidastelo. Se rigato sostituire.
- 3) Controllare se la superficie dello stelo cromato è danneggiata da bolli o rigatura. In tale caso di deve sostituire anche tutto il guidastelo perchè guarnizione e boccola DU sono danneggiati. (Il gruppo stelo-guidastelo-attacco viene fornito integralmente).

### Checks on the piston unit

- 1) Check whether the piston-right is worn out or damaged; (in this case replace it).
- 2) Check the OR on the forkrod; replace the OF if scored.
- 3) Check whether the chromium plated forkrod surface is damaged or scored. In this case replace the damaged forkrod guide, the gasket, and the DU bush. (The forkrod and forkrod guide connection unit is supplied in full).

### Contrôles du groupe piston

- 1) Contrôler si la bague d'étanchéité du piston est usurée ou endommagée; dans ce cas, la remplacer.
- 2) Contrôler si des rainures sont présentes sur la bague d'étanchéité de la guide-tige; dans ce cas, la remplacer.
- 3) Contrôler si la surface de la tige chromée est usurée ou endommagée; dans ce cas, remplacer la guide-tige, car soit la douille DU, soit le joint, sont endommagés. (Le groupe tige-guide-connexion est fourni complet).

### Prüfungen der Kolbeneinheit

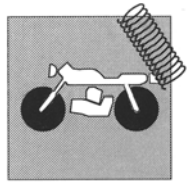
- 1) Den Kolbenring auf Verschleiß oder Beschädigungen prüfen (falls notwendig, den Ring ersetzen).
- 2) Den O-Ring auf der Schafführung prüfen. Falls notwendig, ersetzen.
- 3) Die Oberfläche des verchromten Schaftes auf Rillen oder Beschädigungen prüfen. In solchem Fall muß die ganze Schafführung ersetzt werden, weil Dichtung und DU Buchse beschädigt sind (das Aggregat Schaft-Schafführung-Einsatz wird als eine einzige Einheit geliefert).

### Controles varios en el grupo pistón

- 1) Controlar si el collarín de estanqueidad del pistón no está gastado o dañado (de lo contrario sustituir el collarín de estanqueidad).
- 2) Controlar el OR en la guía del vástago. Si está rayado hay que sustituirlo.
- 3) Controlar que la superficie del vástago cromado no está dañada o rayada. En este caso hay que sustituir también toda la guía del vástago dado que la junta y el casquillo DU están dañados. (El grupo vástago-guía del vástago-unió, se entrega integral).



**SOSPENSIONE POSTERIORE  
REAR SUSPENSION  
SUSPENSION ARRIÈRE  
HINTERGABEL  
SUSPENSIÓN TRASERA**



**Sostituzione della guarnizione**

Qualora si dovesse procedere alla sostituzione della guarnizione di tenuta svitare l'attacco superiore, sfilare il guidastelo e sostituire la guarnizione con quella nuova, rimontare i componenti e riavvitare l'attacco superiore con Loctite bloccando con una coppia di 50 Nm (5 kgm; 36.9 ft/lb).

**Replacing the gasket**

When replacing the seal gasket, loosen the upper connection and remove the forkrod guide. Fit then a new gasket, reassemble the whole series of elements, and tighten the upper connection using Loctite and a 50 Nm (5 kgm; 36.9 ft/lb) torque.

**Remplacement du joint**

Pour remplacer le joint d'étanchéité desserrer la connexion supérieure, ôter la guide-tige et, après avoir remonté tout ces éléments, serrer à nouveau la connexion supérieure en utilisant Loctite et en bloquant par une couple de serrage de 50 Nm (5 kgm; 36.9 ft/lb).

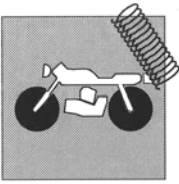
**Austausch der Dichtung**

Fall die Dichtung ersetzt werden sollte, den oberen Einsatz lösen, die Schaffführung herausnehmen und die Dichtung durch eine neue ersetzen; alle Teile wieder zusammensetzen und den oberen Einsatz mit 50 Nm (5 kgm; 36.9 ft/lb) anziehen und mit Loctite sichern.

**Sustitución de la junta**

En el caso de que se tuviese que sustituir la junta de estanqueidad, destornillar la unión superior, extraer la guía del vástago y sustituir la junta con una nueva, volver a montar los componentes y volver a atornillar la unión superior con Loctite bloqueando a un par de 50 Nm (5 kgm; 36.9 ft/lb).





## SOSPENSIONE POSTERIORE REAR SUSPENSION SUSPENSION ARRIÈRE HINTERGABEL SUSPENSIÓN TRASERA



### Controllo regolazione

Qualora si dovesse effettuare la regolazione in compressione per anomalia di funzionamento, occorre svitare il grano ferma pomello (prima di svitare, scaldare con aria calda).

### Checking the adjustment

In case of compression adjustment for operating defect, it is necessary to unscrew the knob stopping dowel (before unscrewing, heat with warm air).

### Contrôle du réglage

Si on dû effectuer la régulation en compression pour anomalie de fonctionnement, il faut dévisser le grain il arrête pommeau (avant de dévisser, chauffer avec air chaud).

### Kontrolle der Einstellung

Falls es die Regelung in Einfederung für Abweichung von Funktionieren vornehmen müßte, ist es notwendig, den Weizen unbeweglichen Knopf zu lösen (bevor lösen mit Warmluft wärmen).

### Control ajuste

En caso de que se tuviera que efectuar la regulación en compresión por anomalía de funcionamiento, hace falta destornillar el pasador para pómulo (antes de destornillar, calentar con aire caliente).



Procedere nel modo seguente (J.12-J.13):

svitare la ghiera con apposita chiave, sfilare i vari particolari facendo attenzione alla successione di smontaggio per effettuare poi correttamente il rimontaggio.

Proceed as follows (J.12-J.13):

unscrew the ring nut with a suitable wrench, extract the parts paying attention to the dismantling sequence in order to correctly effect then the reassembly.

Opérer comme suit (J.12-J.13):

dévisser l'embout avec clé spéciale, défiler les particuliers différents en faisant attention à la succession de démontage pour effectuer correctement puis le remontage.



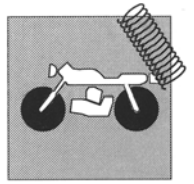
Verlaufen in die folgende Art und Weise (J.12-J.13):

die Zwing mit dazu bestimmen Schlüssel lösen, die verschiedenen Details auf die Nachfolge von Zerlegung, um dann korrekt die Remontage vorzunehmen aufpassend, ausfädeln.

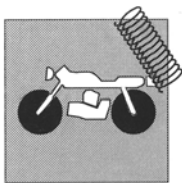
Proceder en el modo siguiente (J.12-J.13):

destornillar la abrazadera con adecuada llave, desfilan los varios detalles teniendo cuidado con la sucesión de desmontaje para efectuar en fin correctamente el reensamblaje.

SOSPENSIONE POSTERIORE  
REAR SUSPENSION  
SUSPENSION ARRIÈRE  
HINTERGABEL  
SUSPENSION TRASERA







## SOSPENSIONE POSTERIORE REAR SUSPENSION SUSPENSION ARRIÈRE HINTERGABEL SUSPENSIÓN TRASERA



Dopo aver effettuato il controllo, reinserire il pistone, il disco, la molla, l'anello con asole. Sfilare l'albero porta cono dal tappo, avvitare l'anello, inserirlo nell'asola con una leggera pressione e bloccare il tutto con il tappo ad una coppia di 30 Nm (3 kgm; 29.2 ft/lb).

After having completed the check, insert again the piston, the disk, the spring and the ring with slots. Remove the cone holding shaft from the plug, screw the ring and insert it in the slot applying a light pressure. Lock the assembly with the plug at a torque of 30 Nm (3 kgm; 29.2 ft/lbs).

Après avoir effectué le contrôle, réinsérer le piston, le disque, le ressort, la bague avec des boutonnières. Défiler l'arbre porte cône du bouchon, visser la bague, l'insérer dans la boutonnière avec une pression légère et bloquer le tout avec le bouchon à un couple de 30 Nm (3 kgm; 29.2 ft/lb).



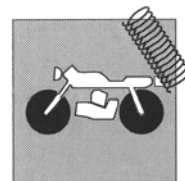
Nach die Kontrolle vorgenommen haben, den Kolben wiedereingliedern, die Schallplatte die Feder der Ring mit Knopflöchern. Den Baum ausfädeln bringt dem Pfropfen Kegel, den Ring schrauben, ihn im Knopfloch mit einem leichten Druck und zu einem Paar von 30 Nm das Ganze mit dem Pfropfen (30 Nm; 3 kgm; 29.2 ft/lb).

Después de haber efectuado el control, reinsertar el pistón, el disco, el muelle, el anillo con ojales. Desfilan el árbol lleva cono del tapón, atornillar el anillo, insertarlo en el ojal con una ligera presión y parar el todo con el tapón a una pareja de 30 Nm (3 kgm; 29.2 ft/lb).



- ❑ **É fatto assoluto divieto di sostituire le lamelle della compressione con altre lamelle. Tale manovra potrebbe causare l'esplosione dell'ammortizzatore durante l'uso.**
- ❑ **It is strictly forbidden to replace the compression blades with other types of blades, as blades different from the original ones can cause the explosion of the shock absorber during use.**
- ❑ **Il est absolument défendu de remplacer les lamelles de la compression avec des autres lamelles, car l'amortisseur pourrait exploser durant l'usage.**
- ❑ **Es ist absolut verboten, die Verdichtungslamellen durch andere Lamellen zu ersetzen. Solche Arbeit könnte die Explosion des Stoßdämpfers beim Einsatz verursachen.**
- ❑ **Está terminantemente prohibido sustituir la laminillas de la compresión con otras laminillas. Esta maniobra podría causar la explosion del amortiguador durante el uso.**

**SOSPENSIONE POSTERIORE  
REAR SUSPENSION  
SUSPENSION ARRIÈRE  
HINTERGABEL  
SUSPENSIÓN TRASERA**



**Sostituzione serbatoio**

Qualora il serbatoio dovesse essere sostituito, scaldare con aria calda in prossimità del lato avvitato e svitare con apposita attrezzatura.

**Reservoir replacement**

In case of reservoir replacement, it is necessary to heat with warm air near the screwed side and unscrew it with a suitable tool.

**Substitution réservoir**

Si le réservoir dût être remplacé, chauffer avec air chaud en proximité du côté vissé et dévisser avec outil spécial.

**Ersatz Behälter**

Falls der Behälter ersetzt werden müsste, mit Warmluft in Nähe der verschraubten Seite wärmen und mit dazu bestimmen Gerät lösen.

**Sustitución tanque**

En caso de que el tanque tuviera que ser reemplazado, calentar con aire caliente en proximidad del lado atornillado y destornillar con adecuado utensilio.

Sostituire l'anello OR di tenuta del serbatoio. Ingrassare la superficie dell'OR senza cospargere la filettatura della basetta.

Riavvitare il serbatoio con Loctite avendo cura di non danneggiare l'anello OR. Coppia di chiusura 40 Nm (4 kgm; 39.2 ft/lb). **NOTA:** Tutte queste operazioni vanno eseguite in presenza di una accurata pulizia sia del posto di lavoro che di tutti i componenti che vengono riutilizzati.

Replace the O-Ring of the reservoir. Grease the OR surface, but see that the base thread gets not smeared with grease.

Tighten the reservoir using Loctite, and see that the O-Ring is undamaged. Use a 40 Nm (4 kgm; 39.2 ft/lb) torque. **NOTE:** When carrying out these operations see that the place of work and all the elements are well cleaned.

Remplacer la bague d'étanchéité du réservoir. Graisser la surface de la bague d'étanchéité et veillez à ce que la graisse n'atteint pas le filetage de la base.

Remonter le réservoir en utilisant Loctite et en veillant à ne pas endommager la bague d'étanchéité: Couple de serrage: 40 Nm (4 kgm; 39.2 ft/lb) . **NOTE:** Nettoyer soigneusement soit le poste de travail, soit tous les éléments utilisés avant d'effectuer toutes ces opérations.

Den O-Ring des Tankes ersetzen. Die Oberfläche des O-Rings und nicht das Gewinde ein schmieren.

Den Tank anziehen und und mit Loctite sichern; dabei den O-Ring nicht beschädigen. Anzugsmoment 40 Nm (4 kgm; 39.2 ft/lb) .

**ANMERKUNG:** Bei der Durchführung von all diesen Arbeiten ist die maximale Reinigung sowohl am Arbeitsplatz als auch bei allen eingesetzten Teilen zu gewährleisten.

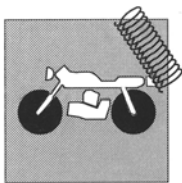
Sustituir el OR de estanqueidad del depósito. Engrasar la superficie del OR sin hacerlo en la rosca de la placa de base.

Volver a atornillar el depósito con Loctite teniendo cuidado de no tocar el OR.

Par de cierre 40 Nm (4 kgm; 39.2 ft/lb) .

**NOTA:** Todas estas operaciones tienen que ser ejecutadas con una minuciosa limpieza tanto del puesto de trabajo como de todos los componentes que se utilizan.





## SOSPENSIONE POSTERIORE REAR SUSPENSION SUSPENSION ARRIÈRE HINTERGABEL SUSPENSIÓN TRASERA



### **Smontaggio del diaframma aria-olio del serbatoio**

Nel caso in cui sia stato tolto l'olio dall'ammortizzatore è sempre necessario procedere alla rimozione del diaframma.

Estrarre il separatore con le pinze facendo attenzione a non rigare il serbatoio. Nel caso il serbatoio avesse la superficie rovinata, effettuare la sostituzione.

### **Disassembling the air/oil diaphragm of the reservoir**

Always replace the diaphragm when changing the oil inside the shock absorber. Remove the separator using pliers, and check that the tank does not scored. When the inside surface of the tank is scored, replace the tank.

### **Démontage du diafragme air-huile du reservoir**

Au cas où la vidange d'huile de l'amortisseur a été effectuée, remplacer toujours le diafragme pincés.

Oter le séparateur par les pinces en veillant que le réservoir ne soit pas reyé. Au cas où la surface intérieure du réservoir est endommagé, remplacer ce dernier.

### **Demontage Öl-Luft-Schlingerwand im Tank**

Falls Öl aus dem Stoßdämpfer herausgenommen worden ist, ist die Schlingerwand immer zu ersetzen.

Den Abscheider mit den Zangen herausziehen und darauf achten, den Tank nicht zu riefeln. Falls die innere Tankfläche beschädigt sein sollte, ist der Austausch vorzunehmen.

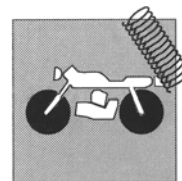
### **Desmontaje del diafragma aire-aceite del depósito**

En el caso de que haya sido quitado el aceite del amortiguador, hay que ejecutar siempre la sustitución del diafragma.

Retirar el separador con las tenazas, teniendo cuidado en no doblar el depósito. Si el depósito tuviera la superficie interior estropeada es preciso reemplazarlo.



**SOSPENSIONE POSTERIORE  
REAR SUSPENSION  
SUSPENSION ARRIÈRE  
HINTERGABEL  
SUSPENSIÓN TRASERA**



**RIMONTAGGIODELL'AMMORTIZZATORE**

Lavare accuratamente con sgrassanti il complessivo corpo ammortizzatore, assicurarsi che sia asciutto magari utilizzando eventualmente un soffio di aria compressa.

Prendere l'occhio in morsa con ganasce in alluminio, bronzo o panno da officina. Versare nel corpo ammortizzatore 70-80 cm<sup>3</sup> (4.3-4.9 cu. in.) di olio. Inserire lo stelo completo nel corpo ammortizzatore avendo cura di non danneggiare la striscia di scorrimento; spingere lo stelo con pistone e attacco lasciando accesso per il rabbocco olio.

**REASSEMBLING THE SHOCK ABSORBER**

Accurately clean the shock absorber body using dresing substances. Dry the body using compressend air.

Hold the shock absorber eye in a vice using aluminium or bronze jaws, or wrapping it in a cloth. Pour inside the shock absorber body 70-80 cm<sup>3</sup> (4.3-4.9 cu. in.) of oil. Insert the forkrod inside the shock absorber body and take care that the sliding track is undamaged. Push the forkrod, the piston and the connection inside, and leave room for topping up.

**REMONTAGE DEL'AMORTISSEUR**

Nettoyer soigneusement avec des substances dégraissantes le corps amortisseur et s'assurer qu'il soit sec; au cas contraire, l'essuyer par air comprimé. Serrer l'oeil du corps amortisseur dans un étau avec branles en aluminium, ou bronze, ou en utilisant un chiffon. Introduire dans le corps amortisseur 70-80 cm<sup>3</sup> (4.3-4.9 cu. in.) d'huile. Insérer la tige complète dans le corps amortisseur et veillez à ce que la bande de roulement ne soit pas endommagée. Pousser la tige avec piston et connexion en laissant un espace pour introduire l'huile.

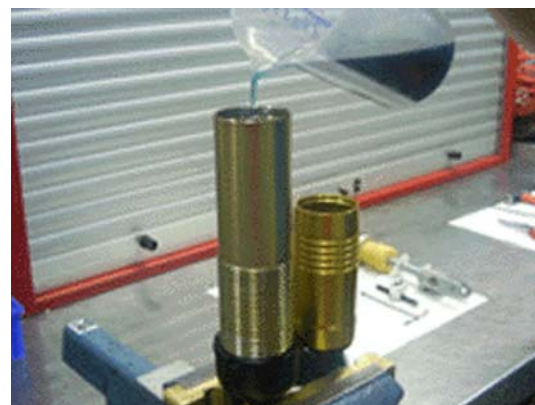
**ZUSAMMENSETZEN DES STOSDÄMPFERS**

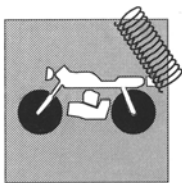
Den Stoßdämpfer mit Entfettungsmitteln sorgfältig waschen; sich vergewissern, daß der Stoßdämpfer trocken ist; falls notwendig, mit Druckluft blasen. Das Auge in einin Schraubstock mit Aluminium- bzw. Broze- oder mit einem Tuch umwickelten Spannbcken festhalten. 70-80 cm<sup>3</sup> (4.3-4.9 cu. in.) Öl in den Stoßdämpferkörper gießen. Den vollständigen Schaft in den Stoßdämpferkörper einleeren und dabei den Gleistreifen nicht beschädigen; den Schaft mit Kolben und Winstaz drücken und Zugang zum Ölnachfüllen gewährleisten.

**PARA VOLVER A MONTAR EL AMORTIGUADOR**

Lavar minuciosamente con desengrasantes todo el cuerpo del amortiguador; asegurarse de que está ben seco, posiblemente utilizando un sopro de aire comprimido.

Bloquear el ojo en una mordaza con quijadas de alminio, pronce o paño de taller. Verter en el cuerpo del amortiguador 70-80 cm<sup>3</sup> (4.3-4.9 cu. in.) de aceite. Introducir el vástago completo en el cuerpo del amrtiguador teniendro cuidado de no dañadr la franja del deslizamiento; empujar el vástago con el pistón y la unión dejando acceso para rellenar el aceite.





## SOSPENSIONE POSTERIORE REAR SUSPENSION SUSPENSION ARRIÈRE HINTERGABEL SUSPENSIÓN TRASERA



Preparare il diaframma con OR montato (è consigliabile nuovo in ogni intervento). Riempire con olio il serbatoio e con una manovra tempestiva inserire il diaframma nel serbatoio (vedi foto).

Spingere velocemente il diaframma in basso fino al fondo del serbatoio ed avendo cura di tenere fermo lo stelo nella posizione di rabbocco. L'olio incamerato nel serbatoio travasa nel corpo ammortizzatore e trafilendo attraverso le lamelle del pistone viene a raggiungere un certo livello. Eseguendo rapidamente queste operazioni si evita l'incameramento dell'aria.

Prepare the diaphragm with assembled OR (we advise using a new one for each replacement). Fill up the reservoir with oil and insert the diaphragm into the reservoir, (see photo).

Quickly push the diaphragm downwards at the bottom of the reservoir holding fast the forkdirod in the topping up position. The oil topped up in the reservoir is transferred into the shock absorber body, then sifting through the position blades, it reaches the required level. Avoid possible air intake by quickly carrying out these operations.

Préparer le diaphragme avec bague d'étanchéité assemblée (il est avis de monter une nouvelle bague à chaque intervention). Remplir le réservoir avec huile et introduire le diaphragme dans le réservoir (voir le photo).

Poussez rapidement le diaphragme en bas jusqu'à atteindre le fond du réservoir et veillez à ce que la tige soit bien bloquée dans la position de remplissage. L'huile dans le réservoir passe dans le corps amortisseur d'où, par les lamelles du piston, atteint le niveau correct. Il est avis d'effectuer ces opérations très rapidement afin d'éviter que l'air passe dans le groupe.

Die Schlingerwand mit angebrachtem O-Ring vorbereiten (wir empfehlen den O-Ring jedesmal zu ersetzen). Den Tank nachfüllen und sofort die Schlingerwand in den Tank einführen (das Foto sehen).

Die Schlingerwand schnell nach unten bis auf den Tankboden drücken, indem der Schaft in der Stellung zum Nachfüllen festgehalten wird. Das sich im Tank befindliche Öl fließt in den Stoßdämpfer und durch die Kolbenlamellen erreicht es einen bestimmten Stand.

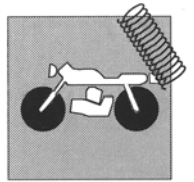
Wenn solche Arbeiten schnell durchgeführt werden, werden Luftblasen vermieden.

Preparar el diafragma con el OR montado (se aconseja que sea nueva en cada intervención). Llenar con aceite el depósito y con una maniobra rápida introducir el diafragma en el depósito (ver la foto).

Empujar velozmente el diafragma hacia abajo hasta el fondo del depósito teniendo cuidado de mantener firme el vástago en la posición side rellenado. El aceite que se encuentra en el depósito trasiga al cuerpo del amortiguador y pasando a través de las laminillas del pistón llega a alcanzar un determinado nivel.

Ejecutando rápidamente estas operaciones se evita que entre aire.

**SOSPENSIONE POSTERIORE  
REAR SUSPENSION  
SUSPENSION ARRIÈRE  
HINTERGABEL  
SUSPENSIÓN TRASERA**



Si procede rabboccando olio fino a circa 2 cm (0.8 in.) dal filo del corpo. Si eseguono quindi 4 o 5 movimenti alternativi di corsa 5 - 6 cm (2-2.4 in.) con i quali si espellono eventuali residui di aria presenti sotto al gruppo pistone.



**Questi movimenti devono essere eseguiti lentamente per evitare lo spostamento per cavitazione o per compressione del diaframma del serbatoio. Rimboccare quindi con olio fino al livello della gola del seeger posizionando lentamente lo stelo con il tampone fine corsa interno a filo della stessa.**

Proceed by topping up until reachin approx. 2 cms (0.8 in.) from the body edge. Then, execute 4 or 5 alternating strokes of 5 - 6 cms (2-2.4 in.) to bleed the air left under the piston unit.



**These movements should be slow to prevent the reservoir diaphragm from moving through cavitation or compression. Top up with oil the snap ring throat is reached, then slowly fit the forkrod, and the inside end-of-stroke pad, edge-wise with the snap ring throat.**

Remplird'huile jusqu'à atteindre 2 cm (0.8 in.) du fil du corps. Effectuer 4 ou 5 mouvements elternatifs avec une course de 5-6 cm. (2-2.4 in.) pour eliminer les résidus d'air présents au dessous du groupe piston.



**Effectuer ces mouvements tré lentement pour éviter tout déplacement dû à cavitation où à la compression du diaphragme du réservoir. Remplir avec huile jusqu'à atteindre le niveau de la gorge de la bague d'étanchéité et veiller à ce que la tige, avec le tampon de fin de course intérieur, soit placée à fil de la même.**

Öl nachfüllen, bis es 2 cm (0.8 in.) unter der Körperoberkante liegt. 4-5 Hubbewegungen für 5-6 cm (2-2.4 in.) durchführen, um eventuelle Luftblasen unter dem Kolbenaggregat zu beseitigen.

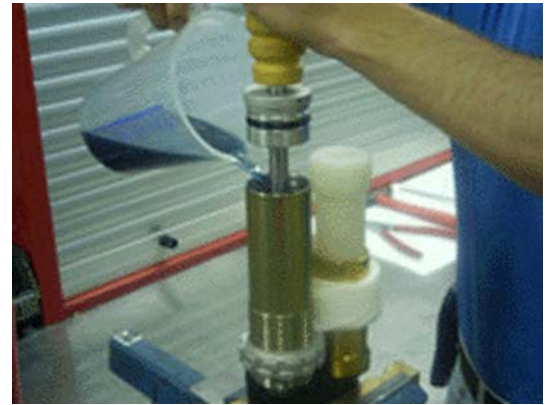


**Solche bewegungen sind langsam durchzuführen; damit werden Verschiebengen der Schlingerwand durch Kavitation oder Verdichtung vermieden. Öl nachfüllen, bis der Stand die Rille des Seegerringes erreicht hat. Den Schaft mit dem inneren Endanschaltgampfen sorgfältig bündig mit der Rille positionieren.**

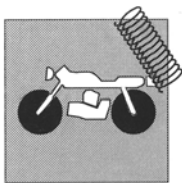
Se sigue rellenando aceite hasta aproximadamente 2 cm (0.8 in.) del ras del cuerpo. Se ejecutan luego 4 ó 5 movimientos alternativos de carrera 5-6 cm (2-2.4 in.) con los cuales se expulsan posibles residuos de aire presentes debajo del grupo del pistón.



**Estos movimientos tienen que ser ejecutados lentamente para evitar el desplazamiento por cavitación o por compresión del diafragma en el depósito. Rellenar pues, con aceite hasta el nivel de la ranura del seeger posicionando lentamente el vástago con el tampón final de carrera interior a ras de la misma.**







## SOSPENSIONE POSTERIORE REAR SUSPENSION SUSPENSION ARRIÈRE HINTERGABEL SUSPENSIÓN TRASERA



Tenendo lo stelo in posizione far scorrere il guidastelo fino ad imboccare il tubo ammortizzatore. Quindi affondare il guidastelo nel corpo fino ad avere libera la sede del seeger. Inserire il seeger assicurandosi che sia saldamente posizionato. Tirando lo stelo verso l'alto portare il guidastelo in posizione di lavoro.

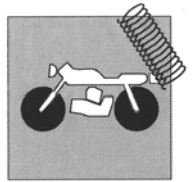
Keep the forkrod in position and run the forkrod guide to fit the shock absorber tube. Drive the forkrod guide inside the body until the snap ring housing is free. Insert the snap ring and tighten it in position. Pull the forkrod upwards to take the forkrod guide in working position.

Garder la tige dans cette position et faire glisser la guide-tige jusqu'à aboucher le tuyau de l'amortisseur. Plonger la guide-tige dans le corps jusqu'à ce que le siège de la bague d'étanchéité ne soit libre; insérer cette dernière et s'assurer qu'elle soit bien serrée. Pousser la tige en haut et porter la guide tige dans la position de travail.

Den Schaft in Stellung halten und die Führung in das Stoßdämpferrohr gleiten lassen. Die Schaftführung in den Körper hineindrücken, bis der Sitz des Seegerringes frei ist. Den Seegerring fest einführen. Den Schaft nach oben ziehen und die Führung in die Arbeitsstellung bringen.

Manteniendo el vástago en posición, deslizar la guía del vástago en el cuerpo hasta que quede libre el asiento del seeger. Introducir el seeger asegurándose de que está firmemente posicionado. Tirando del vástago hacia arriba, llevar la guía del vástago a su posición de trabajo.

**SOSPENSIONE POSTERIORE  
REAR SUSPENSION  
SUSPENSION ARRIÈRE  
HINTERGABEL  
SUSPENSIÓN TRASERA**



Rimontare il tappo del serbatoio con la sua valvola. Calzarlo all'interno del serbatoio e montare il seeger nella gola.

Inserire azoto tramite valvola (o aria in mancanza) ad una pressione di 10-12 bar. Rimettere il cappuccio alla valvola e controllare che non vi siano perdite di olio o di aria.

**Piantare il tappo su corpo.**

Rimontaggio tampone finecorsa e rondella.

Nel caso in cui sia stato necessario sostituire il tampone fine corsa bloccare lo stelo in ganasce di bronzo o alluminio speciale e riavvitare l'attacco con Loctite con coppia di circa 50 Nm. Rimontare la molla e tramite ghiera e controgghiera riportare alla precarica iniziale.



**Si declina qualsiasi responsabilità per operazioni non eseguite secondo quanto descritto in questo manuale.**

Reassemble the reservoir plug and the valve, fit it inside the reservoir, then fit the snap ring into the throat. Insert the nitrogen valve - or the air valve if the nitrogen valve is not an hand - using 10-12 bar pressure. Reassemble the cap on the valve and check to make sure that both air bleeds, or oil leaks, are not present.

**Set the plug on the body**

Reassembling the end-of-stroke pad and its washer.

When the end-of-stroke pads needs to be replaced, block the forkrod in a vice using aluminium or bronze jaws, then tighten the connection again using Loctite and a 50 Nm torque. Reassemble the spring and take it to the initial preload using the ring nut and the counter ring nut.



**The manufacturer declines any and all responsibility for damages deriving from operations uncorrectly carried out.**

Remonter le bouchon du réservoir avec sa soupape, l'introduire dans le réservoir et monter la bague d'étanchéité sur le gorge par la soupape d'admission d'azote, (ou d'air si la soupape d'admission d'azote fait défaut), à une pression de 10-12 bar. Remonter le capuchon de la soupape en contrôlant s'il y a des pertes d'huile ou d'air.

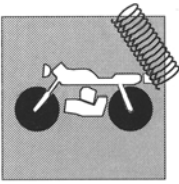
**Serrer le bouchon sur le corps**

Remonter le tampon du fin de course et la rondelle. Au cas où de tampon d'ufin de course est à remplacer, bloquer la tige dans un étau avec branles en aluminium ou en bronze et serrer à nouveau la connexion en utilisant Loctite et une couple de serrage de 50 Nm. Remonter le ressortet, par le collier et contre-collier, retourner à la précharge initiale.



**Le constructeur décline toute responsabilité lorsque les instructions données dans se livret ne sont pas respectées.**





## SOSPENSIONE POSTERIORE REAR SUSPENSION SUSPENSION ARRIÈRE HINTERGABEL SUSPENSIÓN TRASERA



Den Tankverschluß samt Ventil montiere. Ihn in den Innern des Tankes aufschieben und den Seegerring in die Rille einlegen. Durch das Ventil Stickstoff (oder Luft) mit einem Druck von 10-12 bar den Tank einfließen lassen. Die Kappe auf das Ventil auflegen und auf Öl- bzw. Lufverluse prüfen.

### Einpressen des Deckels auf den Körper

Endschlagtampon und Unterlegscheiben montieren.  
Falls der Endschlagtampon ersetzt worden ist, den Schaft in Bronze- oder Aluminiumbacken festhalten und den Einsatz mit ca. 50 Nm anziehen und mit Loctite sichern. Die Feder wieder anbringen und die ursprüngliche Vorspannung durch Nutmutter und Gegenutmutter einstellen.



**Wir lehnen jegliche Haftung für Arbeiten ab, die nicht unter Beachtung dieser Anleitungen durchgeführt worden sind.**



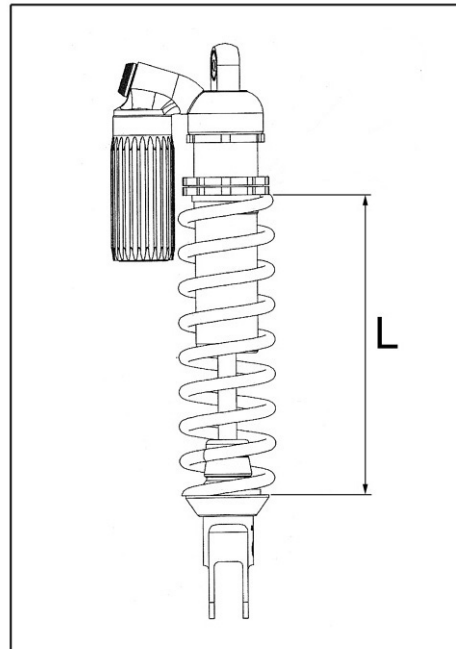
Volver a montar el tapón del depósito con su válvula. Introducirlo dentro del depósito y montar el seeger en la ranura. Introducir por medio de la válvula del nitrógeno (o aire si no hubiera) a una presión de 10-12 bares. Volver a colocar el capuchón de la válvula y controlar que no haya pérdidas de aceite o de aire.

### Colocar el tapón en el cuerpo

Volver a montar el tampón final de carrera y arandela.  
En el caso de que haya sido necesario sustituir el tampón final de carrera, bloquear el vástago en mordazas de bronce o aluminio especiales y volver a atornillar la unión con Loctite al par de 50 Nm. Volver a montar el muelle y por medio de la virola y controvirola volver a llevar a la precarga inicial.



**El Fabricante no se responsabiliza por operaciones no ejecutadas según lo que se describe en el presente manual.**

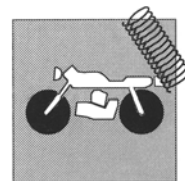


**TE:** L= 246,5÷249,5 mm (9.70÷9.82 in.)

**SMR:** L= 234,5÷237,5 mm (9.23÷9.35 in.)



**SOSPENSIONE POSTERIORE  
REAR SUSPENSION  
SUSPENSION ARRIÈRE  
HINTERGABEL  
SUSPENSIÓN TRASERA**



**Registrazione freno idraulico ammortizzatore**

L'ammortizzatore è registrabile separatamente per la corsa di compressione e quella di estensione.

A) COMPRESSIONE - Taratura standard:

1) bassa velocità di ammortizzazione

TE: -15 scatti (+/- 2 scatti);

SMR: -5 scatti (+/- 2 scatti)

2) alta velocità di ammortizzazione

TE: -12 scatti (+/- 2 scatti);

SMR: -15 scatti (+/- 2 scatti)

Qualora si dovesse ripristinare la taratura standard, ruotare i registri superiori in senso orario sino alla posizione di tutto chiuso, quindi tornare indietro degli scatti sopracitati. Per ottenere una frenatura più dolce, ruotare i registri in senso antiorario; agire inversamente per ottenere una frenatura più dura.

B) ESTENSIONE - Taratura standard

TE: -16 scatti ( $\pm$  2 scatti)

SMR: -16 scatti ( $\pm$  2 scatti)

Taratura standard: ruotare il registro inferiore in senso orario sino alla posizione di tutto chiuso, quindi tornare indietro degli scatti sopracitati. Per ottenere una frenatura più dolce, ruotare il registro in senso antiorario; agire inversamente per ottenere una frenatura più dura.

**Shock absorber damping adjustment**

Adjustment of the compression stroke is independent from the rebound stroke.

A) COMPRESSION - Standard calibration

1) Low damping speed

TE: -15 clicks (+/- 2 clicks);

SMR: -5 clicks (+/- 2 clicks)

2) High damping speed

TE: -12 clicks (+/- 2 clicks);

SMR: -15 clicks (+/- 2 clicks)

Standard adjustment: turn upper adjusters clockwise until reaching fully closed position. Return then back for the mentioned clicks. In order to obtain a smooth braking action, turn the adjusters anticlockwise. Reverse the operation in order to obtain a harder braking action.

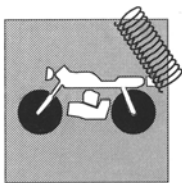
B) EXTENSION - Standard calibration

TE: -16 clicks ( $\pm$  2 clicks)

SMR: -16 clicks ( $\pm$  2 clicks)

Standard adjustment: turn lower adjuster clockwise until reaching fully closed position. Return then back for the mentioned clicks. In order to obtain a smooth braking action, turn the adjuster anticlockwise. Reverse the operation in order to obtain a harder braking action.





## SOSPENSIONE POSTERIORE REAR SUSPENSION SUSPENSION ARRIÈRE HINTERGABEL SUSPENSIÓN TRASERA



### Reglage amortisseur arrière

La course de compression peut être réglée séparément de celle d'extension.

#### A) COMPRESSION- Tarage standard

1) Basse vitesse d'amortissement

TE: -15 clicks (+/- 2 clicks);

SMR: -5 clicks (+/- 2 clicks)

2) Haute vitesse d'amortissement

TE: -12 clicks (+/- 2 clicks);

SMR: -15 clicks (+/- 2 clicks)

Tarage standard, tourner les registres supérieurs en sens horaire jusqu'à ce que la position de tout fermé est atteinte. Retourner ensuite à l'arrière de déclics souscités. Pour avoir une action freinante plus souple, tourner les registres en sens antihoraire. Renverser les opérations pour avoir une action freinante plus raide.

#### B) EXTENSION - Tarage standard:

TE: -16 clicks ( $\pm$  2 clicks)

SMR: -16 clicks ( $\pm$  2 clicks)

Tarage standard: tourner le registre inférieur en sens horaire jusqu'à ce que la position de tout fermé est atteinte. Retourner ensuite à l'arrière de déclics souscités. Pour avoir une action freinante plus souple, tourner le registre en sens antihoraire. Renverser les opérations pour avoir une action freinante plus rapide.



### Einstellung hydraulikbremse Stosddaempfer

Der Stosddaempfer ist separat fuer die Kompressionsbewegung und die Dehnungsbewegung einstellbar.

#### A) EINFEDERUNG - Standardjustierung

1) Niedrige Dampfungeschwindigkeit:

TE: -15 clicks (+/- 2 clicks);

SMR: -5 clicks (+/- 2 clicks)

2) Hohe Dampfungeschwindigkeit:

TE: -12 clicks (+/- 2 clicks);

SMR: -15 clicks (+/- 2 clicks)

Falls es notwendig ist, die Standardjustierung wiederherzustellen, die obere Einstellschraube im Uhrzeigersinn bis zur komplett geschlossenen Stellung drehen; danach um Klicken oben genannt. Um eine weichere Bremsung zu erlangen, die Einstellschraube gegen den Uhrzeigersinn drehen; um eine haertere Bremsung zu haben, in ungekehrter Richtung drehen.

#### B) AUSFEDERUNG -Standardjustierung:

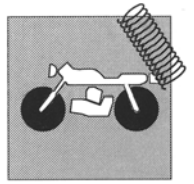
TE: -16 clicks ( $\pm$  2 clicks)

SMR: -16 clicks ( $\pm$  2 clicks)

Standardjustierung: wiederherzustellen, die untere Einstellschraube (5) im Uhrzeigersinn bis zur komplett geschlossenen Stellung drehen; danach um Klicken oben genannt. Um eine weichere Bremsung zu erlangen, die Einstellschraube gegen den Uhrzeigersinn drehen; um eine haertere Bremsung zu haben, in ungekehrter Richtung drehen.



**SOSPENSIONE POSTERIORE  
REAR SUSPENSION  
SUSPENSION ARRIÈRE  
HINTERGABEL  
SUSPENSIÓN TRASERA**



**Regulación freno hidráulico amortiguador**

El amortiguador se puede regular por separado para la carrera de compresión y la de extensión.

A) COMPRESION - Calibrado estándar

1) baja velocidad de amortiguación:

TE: -15 clicks (+/- 2 clicks);

SMR: -5 clicks (+/- 2 clicks)

2) alta velocidad de amortiguación:

TE: -12 clicks (+/- 2 clicks);

SMR: -15 clicks (+/- 2 clicks)

En el caso de que se tuviese que restablecer el calibrado estándar, gire los ajustes superiores en el sentido de las manecillas del reloj hasta la posición completamente cerrada, luego vuelva atrás en luego volver atrás en saltos susodicho. Para obtener una frenado más suave, gire los ajustes en el sentido contrario a las manecillas del reloj; actúe inversamente para obtener un frenado más duro.

B) EXTENSION - Calibrado estándar:

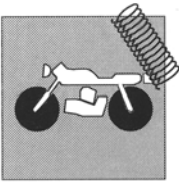
TE: -16 clicks ( $\pm$  2 clicks)

SMR: -16 clicks ( $\pm$  2 clicks)

Calibrado estándar: gire el ajuste inferior (5) en el sentido de las manecillas del reloj hasta la posición completamente cerrada, luego vuelva atrás en saltos susodicho. Para obtener un frenado más suave, gire el ajuste en el sentido contrario a las manecillas del reloj; actúe inversamente para obtener un frenado más duro.



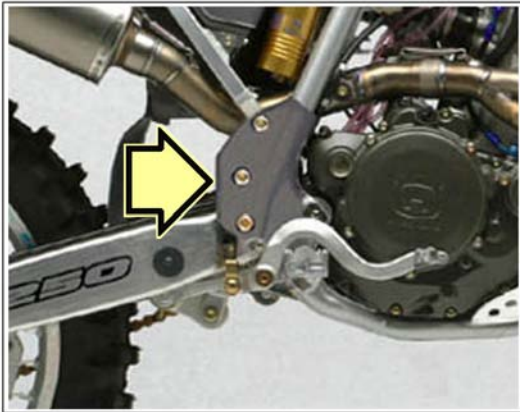




## SOSPENSIONE POSTERIORE REAR SUSPENSION SUSPENSION ARRIÈRE HINTERGABEL SUSPENSIÓN TRASERA

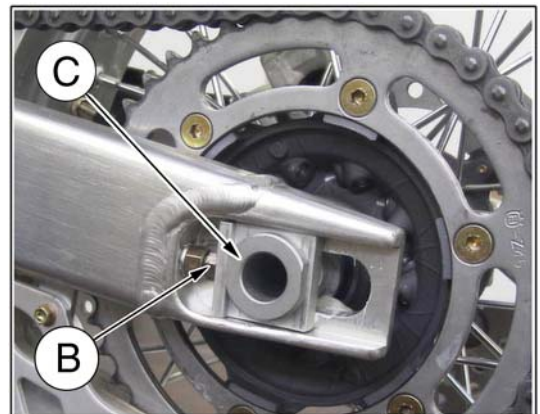
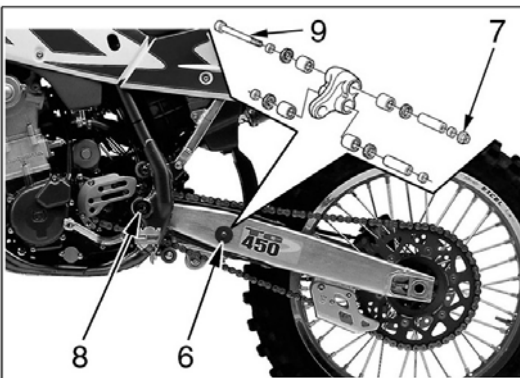
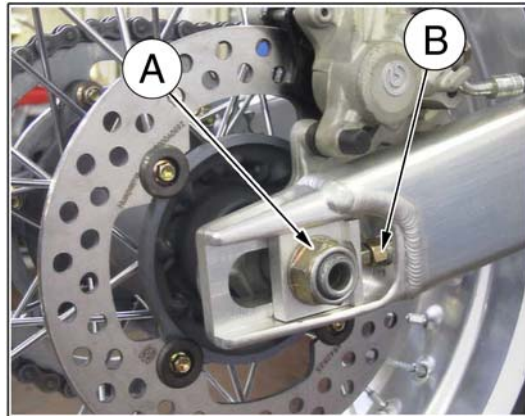
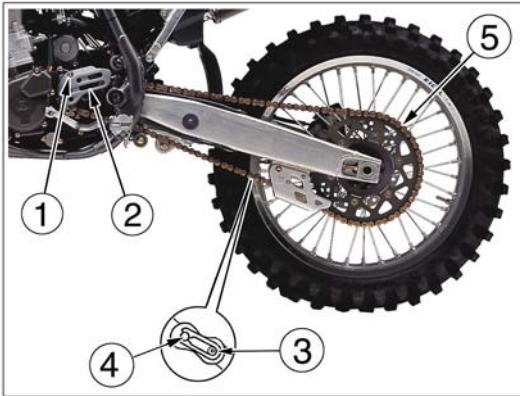
### Smontaggio e revisione forcellone oscillante (pagg. J.26-J.27)

Posizionare un blocco o un cavalletto sotto il motore in modo che la ruota posteriore sia sollevata dal terreno. Togliere le protezioni laterali del telaio (TE-TC). Togliere: le viti (1), la protezione (2) del pignone, la molletta (3), il giunto (4) e la catena (5). Togliere: i tappi (6) ed il dado (7) del fissaggio superiore del bilanciere della sospensione, il dado (8) del perno forcellone; sfilare il perno (9) ed il perno forcellone. Svitare il dado (A) del perno ruota (C) e sfilare quest'ultimo; non è necessario allentare i tendicatena (B), in questo modo il valore di tensione della catena risulterà inalterato dopo il rimontaggio. Sfilare la ruota completa facendo attenzione ai distanziali posti ai lati del mozzo. Rimuovere il forcellone tirandolo indietro. Verificare il parallelismo del perno del forcellone (vedi PAG. J.28) e controllare a mano lo stato di usura degli astucci a rullini (D) e delle relative bussole (E); ruotare la bussola dentro al cuscinetto: se si avverte resistenza o rumore, sostituire.

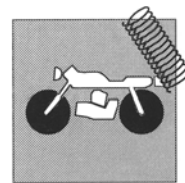


### Disassembling and overhauling the rear swing arm (pages J.26-J.27)

Set a stand or a block under the engine and see that the rear wheel is lifted from the ground. Remove the side frame guards (TE-TC). Remove: screws (1), transmission sprocket guard (2), clip (3), master link (4) and transmission chain (5). Remove: the caps (6) and the rear suspension vertical link upper fastening nut (7), the rear swing arm axle nut (8); extract the axle (9) and the rear swing arm axle. Unscrew the nut (A) of the wheel axle (C) and extract it. It is not necessary to unloose the chain adjusters (B); in this way, the chain tension will remain unchanged after the reassembly. Extract the complete rear wheel, by taking care of the spacers located at the hub sides. Remove the rear swing arm by pulling it back. Check parallelism of the fork pin (see page J.28) and check by hand the wear state of the needle bushes (D) and the relevant bushings (E); rotate the bushing inside the bearing; in case any friction or noise is noticed, replace.



**SOSPENSIONE POSTERIORE  
REAR SUSPENSION  
SUSPENSION ARRIÈRE  
HINTERGABEL  
SUSPENSIÓN TRASERA**



**Démontage et révision de la fourche arrière (pages J.26-J.27)**

Placet une béquille ou un block dessous le moteur, de façon à avoir la roue arrière soulevée du sol. Enlever les protections latérales du cadre (TE-TC). Oter: les vis (1), la protection (2) du pignon, le clip (3), le joint (4) et la chaîne (5). Oter: les bouchons (6) et l'écrou (7) de fixation du pivot superieur du balancier de la suspension, l'écrou (8) du pivot de la fourche arrière; extraire le pivot (9) et le pivot de la fourche arrière. Dévisser l'écrou (A) du pivot roue (C) et extraire ce dernier; il n'est pas nécessaire de desserrer les tendeurs chaîne (B); de cette façon, la valeur de tension de la chaîne restera inaltérée après le rémontage. Extraire la roue complete, en prêtant attention aux entretoises positionnées aux cotés du moyeu. Enlever la forche arrière en la tirant en arrière. Vérifier le parallélisme de l'axe de la fourche (voir page J.28) et contrôler le degré d'usure des cages à rouleaux (D) et des douilles correspondantes (E), tourner la douille à l'intérieur du palier: en cas de résistance ou de bruit, remplacer.

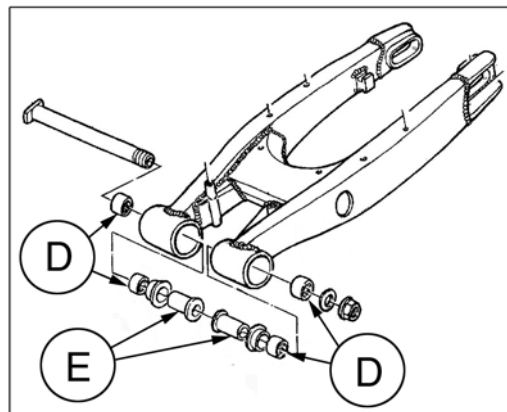
**Abnehmen und Überprüfung der Hintergabel (Seiten J.26-J.27)**

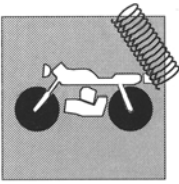
Einen Bock oder Block in der Weise unter den Motor stellen, daß das Hinterrad vom Boden abgehoben ist. Die seitlichen Schutze des Rahmen abnehmen (TE-TC). Abnehmen: die Schrauben (1), der Schutz (2) vom Ritzel, das Clip (3), die Verbingdung (4) und das Treibkette (5) entfernen. Abnehmen: die Verschluss (6), die mutter (7) von der höheren Befestigung vom Schwinghebel von der Hinterradfederung, die mutter (8) der Gabelbolzen; die Stützen (9) und Gabelbolzen ausfädeln. Die Mutter (A) des Radbolzen (C) und den Radbolzen ausziehen. Es ist nicht notwendig, die Kettenspanner (B) zu lockern; auf diesel Weise wird der Kettenspanwert nach dem Wiederausammenbau unverändert bleiben. Das komplette intere Rad mit Berücksichtigung der sich seitlich in der Radnabe befindlichen Distanzstücken ausziehen. Die Gabel abnehmen, wobei man sie nach hinten zieht. Die Parallelität des Gabelbolzens überprüfen (siehe Seite J.28) und von Hand den Verschleiß der Nadelbuchsen und der Buchsen kontrollieren. Die Buchse (D) im Lager (E) drehen und bei Vorliegen von Widerstand oder Auftreten von Lärm auswechseln.

**Desmontaje y revision horquilla basculante (páginas J.26-J.27)**

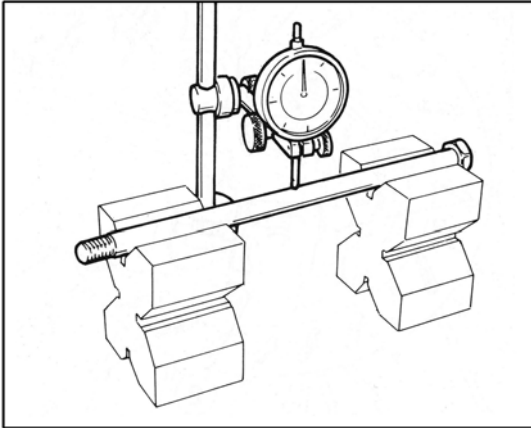
Colocar de bajo del motor un caballete o un bloque de manera que la rueda trasera quede levantada del suelo. Sacar las protecciones laterales del bastidor (TE-TC). Remover: los tornillos (1), la protección (2) del piñón, el clip (3), la junta (4) y la cadena (5). Remover: los tapones (6) y la tuerca (7) del tornillo superior del balancines de la suspensión, la tuerca (8) del eje de la horquilla trasera; extraiga el eje (9) y el eje de la horquilla trasera. Destornille la tuerca (A) del perno rueda (C) y extraiga éste. No es necesario aflojar el tensor de cadena (B); de esta manera, el valor de tensión de la cadena resultará inalterato después de volver a montarlo. Extraiga la rueda tra sera completa teniendo cuidado con los separadores colocados a los lados del cubo rueda. Remover la horquilla tra sera tirandola hacia atras. Verificar el paralelismo del eje de la horquilla (ver página J.28) y controlar a mano el estado de desgaste de los estuches a rodillos (D) y del relativo calibre (E); rotar el calibre dentro al cojinete: si se advierte resistencia o ruido, sustituir.

COPPIE DI SERRAGGIO- TIGHTENING TORQUES- COUPLES DE SERRAGE- ANZIEHMOMENTE- PARES DE TORSION
1: 7,6÷8,4 Nm/ 0,80÷0,85 Kgm/ 5.8÷6.1 ft-lb
7: 80 Nm/ 8,2 Kgm/ 59 ft-lb
8: 122,5 Nm/ 12,5 Kgm/ 90.3 ft-lb (+LOCTITE 243)





## SOSPENSIONE POSTERIORE REAR SUSPENSION SUSPENSION ARRIÈRE HINTERGABEL SUSPENSIÓN TRASERA



### Revisione perno forcellone oscillante

Verificare l'entità della distorsione del perno forcellone con un comparatore. Posizionare il perno su due riscontri uguali. Ruotando il perno e muovendo lo strumento in senso orizzontale, leggere il valore della distorsione.  
Limite di servizio: 0,30 mm.

### Overhauling the rear swing arm axle

Using a comparator, check the swing arm axle for distortion. Position the axle on two identical contacts. Rotating the axle and moving it horizontally and take the distortion reading with the instrument.  
Distortion limit: 0,30 mm/ 0.012 in.

### Révision du pivot de la fourche arrière

Contrôler la valeur de la distorsion du pivot de la fourche arrière en utilisant un comparateur. Placer le pivot sur deux supports identiques. Faire tourner le pivot et déplacer horizontalement en lisant la valeur de la distorsion.

Limite de service: 0,30 mm.

### Überholung des Schwingenbolzens

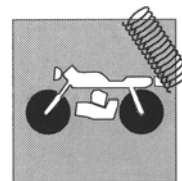
Die Verformung des Schwingenbolzens mit Hilfe einer Messuhr überprüfen. Den Zapfen auf zwei identischen Aufnahmen positionieren. Beim Drehen und horizontalen Verstellen des Bolzens wird auf der Messuhr die Verformung angezeigt.  
Zulässiger Grenzwert: 0,30 mm.

### Revisión perno horquilla basculante

Vericar la entidad de la distorsión del perno horquilla mediante un comparador. Situar el perno sobre los dos alojamientos iguales. Girando el perno y moviendo la pieza en sentido horizontal, leer el valor de la distorsion.

Limite de servicio: 0,30 mm.

**SOSPENSIONE POSTERIORE  
REAR SUSPENSION  
SUSPENSION ARRIÈRE  
HINTERGABEL  
SUSPENSÓN TRASERA**



**Revisione bilanciere e tirante sospensione posteriore**

Con bilanciere e tirante ancora montati rispettivamente sul forcellone e sul telaio, verificare manualmente il gioco radiale ed assiale tirando in tutti i sensi detti particolari. Il gioco assiale del bilanciere e del tirante è stato appositamente previsto per consentire all'ammortizzatore di trovarsi sempre nella posizione ideale per un corretto funzionamento. Riscontrando invece del gioco radiale, sarà necessario smontare il particolare dal forcellone o dal telaio e verificare l'usura del distanziale interno (A) e dei cuscinetti (B).

Ad ogni rimozione degli ingrassatori (1) per lubrificare le gabbie a rulli dei leveraggi della sospensione posteriore, è necessario lubrificare anche la gabbia a rulli (2) sul fissaggio inferiore dell'ammortizzatore dopo aver rimosso il dado (3) e lo spinotto.

Applicare grasso all'interno dei cuscinetti prima di rimontarli.

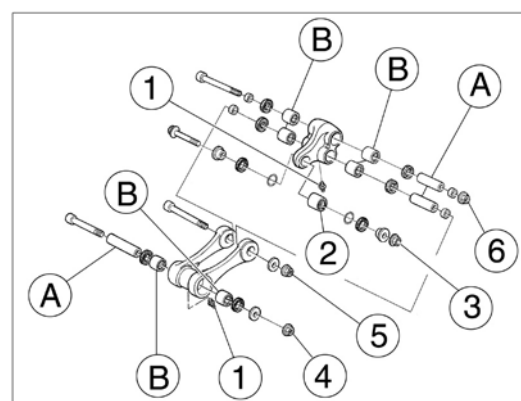


**Overhauling the rocking lever and the rear suspension tie rod**

With the rocking lever and the tie rod still mounted on the rear swing arm and on the frame respectively, manually check their radial and axial play, pulling these parts in any direction. The rocking lever and tie rod have been designed with a certain amount of axial play in order to allow the shock absorber to always find the ideal operating position. If however there is any axial play, it will be necessary to remove the component from the the swing arm or frame and carry out a check on the internal spacer (A) and bearings (B).

When remove greasers (1) to lubricate rear suspension link needle bearings, it's necessary to lubricate shock absorber lower needle bearing (2) too: remove nut (3) and bushing.

Apply some grease inside the bearings before assembly.



**Révision balancier et tirant de la suspension arrière**

Lorsque le balancier et le tirant sont encore montés sur la fourche et sur le cadre, vérifier manuellement le jeu radial et axial, en les tirant dans tous les sens. Le jeu axial du balancier et du tirant a été spécialement étudié pour permettre à l'amortisseur de se trouver toujours dans la position idéale à son fonctionnement. En cas de jeu radial, il faut démonter la pièce de la fourche ou du cadre et contrôler l'usure de l'entretoise interne (A) et des roulements (B).

À chaque déplacement des graisseurs (1) pour lubrifier les cages aux roulements des leviers de la suspension arrière, il est nécessaire de lubrifier la cage aux roulements (2) sur la fixation inférieure de l'amortisseur après avoir enlevé l'écrou (3) et la douille.

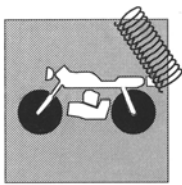
Graisser l'intérieur des paliers avant de les monter.

**COPPIE DI SERRAGGIO-TIGHTENING TORQUES-  
COUPLES DE SERRAGE**

**3: 52,4 Nm/ 5,35 Kgm/ 38.6 ft-lb**

**4, 5, 6: 80 Nm/ 8,2 Kgm/ 59 ft-lb**





## SOSPENSIONE POSTERIORE REAR SUSPENSION SUSPENSION ARRIÈRE HINTERGABEL SUSPENSIÓN TRASERA

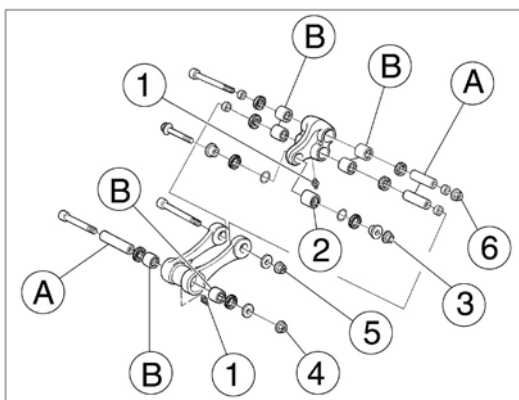


### Überholung der Schwinge und des Zugstabes der hinteren Aufhängung

Mit Schwinge und Zugstab noch auf die Gabel beziehungsweise auf den Rahmen montiert, von Hand das Radial und Axialspiel prüfen, hierzu die Einzelteile in alle Richtungen ziehen. Das Axialspiel des Schwinge und der Zungstange dient dazu, dass der Stossdämpfer immer in der optimalen Stellung für einen einwandfreien Betrieb liegt. Wird hingegen ein Radialspiel festgestellt, so ist das betreffende Bauteil von der Schwinge bzw. vom Fahrgestell abzumontieren und der Verschleiß des internen Distanzstücks (A) bzw. der Lager (B) zu kontrollieren.

● : Wenn die Schmierbüchsen (1) sich entmutigen, um die Nadelkafig der Hebelwerk hinteraufhängung zu schmieren, ist es notwendig, auch den Nadelkafig (2) zu schmieren, der auf der unteren Befestigung des Hinterstossdämpfer ist, schmieren. Um diese Operation vorzunehmen, abnehmen: die Mutter (3) und die Buchse.

● Die Lager innen mit Schmierfett schmieren, bevor man sie einsetzt.



### Revisión del balancines y del tirante de la suspensión trasera

Con el balancines y el tirante todavía montados respectivamente en la horquilla y en el bastidor, verificar manualmente el juego radial y axial tirando en todos los sentidos de dichos particulares. El juego axial del balancines y del tirante, ha estado previsto expresamente para consentir al amortiguador de encontrarse siempre en la posición ideal para un correcto funcionamiento. Comparando en vez del juego radial, será necesario desmontar el particular de la horquilla o del bastidor y verificar el desgaste del distancial interno (A) y de los cojinetes (B).

● : A cada desmontaje de los lubricadores (1) para lubricar los cojinetes de rodillos de las palancas de la suspensión trasera, es necesario también lubricar el cojinete de rodillos (2) del fijado inferior del amortiguador después de haber removido la tuerca (3) y el manguito.

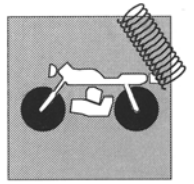
● Aplicar grasa al interno de los cojinetes antes de montarlas.

#### ANZIEHMOMENTE- PARES DE TORSION

3: 52,4 Nm/ 5,35 Kgm/ 38.6 ft-lb

4, 5, 6: 80 Nm/ 8,2 Kgm/ 59 ft-lb

**SOSPENSIONE POSTERIORE  
REAR SUSPENSION  
SUSPENSION ARRIÈRE  
HINTERGABEL  
SUSPENSIÓN TRASERA**



**Rullo tendicatena, rullo guidacatena, guidacatena, pattino catena**

Controllare l'usura dei particolari sopracitati e sostituirli, se necessario.



: Controllare l'allineamento del guidacatena. Nel caso si fosse piegato, potrebbe interferire con la catena provocandone la rapida usura. Si potrebbe inoltre verificare uno scarrucolamento della catena dal pignone.

**Chain tension rollers, chain driving roller, chain guide, chain runner**

Check the wear of the above mentioned elements and replace them when necessary.



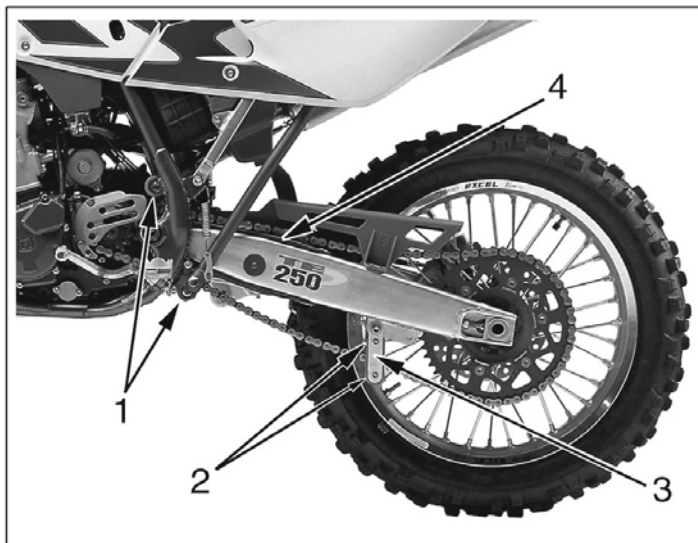
: Check the chain guide alignment, and remember that a bent element can cause a rapid wear of the chain. In this case, a chain fleeting from the sprocket may ensue.

**Rouleau tendeur de chaîne, rouleau de guidage chaîne, patin chaîne**

Contrôler l'usure des éléments susdits et les remplacer si nécessaire.



: Contrôler l'alignement du rouleau de guidage chaîne. Veillez à ce que ce rouleau ne soit pas cintré, car il pourrait provoquer une usure excessive de la chaîne, ou un déraillement de la chaîne du pignon.

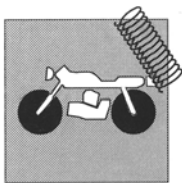


- 1- Rullo tendicatena
- 1- Chain tension roller
- 1- Rouleau tendeur de chaîne
- 1- Kettenspannungsrolle
- 1- Rodillo tensor de cadena

- 2- Guidacatena
- 2- Chain guide
- 2- Guidage de chaîne
- 2- Kettenführung
- 2- Guíacadena

- 3- Pattino catena
- 3- Chain slider
- 3- Patin de chaîne
- 3- Kettenschuh
- 3- Patín cadena





## SOSPENSIONE POSTERIORE REAR SUSPENSION SUSPENSION ARRIÈRE HINTERGABEL SUSPENSIÓN TRASERA

### **Kettenspannungsrolle, Kettenführungsrolle, Kettenführung, Kettenschuh**

Den Verschleiß der obengenannten Teile überprüfen und falls erforderlich, austauschen.



: Die Ausrichtung der Kettenführung überprüfen. Falls sie gebogen ist, könnte sie mit der Kette interferieren und den schnellen Verschleiß der Kette verursachen. Es könnte ebenfalls ein Abfallen.

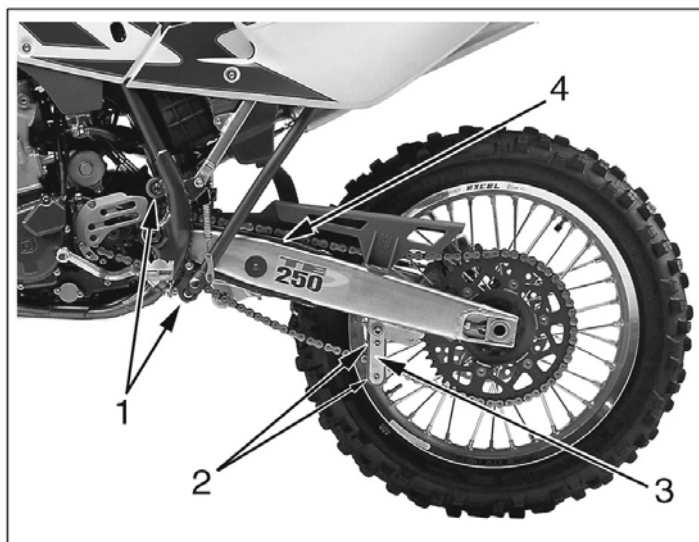
### **Rodillo tensor de cadena, rodillo guíacadena, guíacadena, patín cadena**

Controlar el desgaste de los particulares indicados arriba y si fuera necesario sustituirlos.

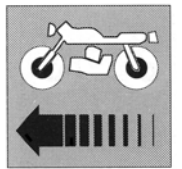


: Controlar la alineación del guíacadena. En caso se hubiera plegado, podría interferir con la cadena provocando un desgaste rápido. Además podría producirse un deslizamiento de la cadena del piñón.

- 1- Rullo tendicatena
- 1- Chain tension roller
- 1- Rouleau tendeur de chaîne
- 1- Kettenspannungsrolle
- 1- Rodillo tensor de cadena
  
- 2- Guidacatena
- 2- Chain guide
- 2- Guidage de chaîne
- 2- Kettenführung
- 2- Guíacadena
  
- 3- Pattino catena
- 3- Chain slider
- 3- Patin de chaîne
- 3- Kettenschuh
- 3- Patín cadena

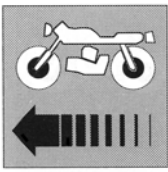


**FRENI  
BRAKES  
FREINS  
BREMSEN  
FRENOS**



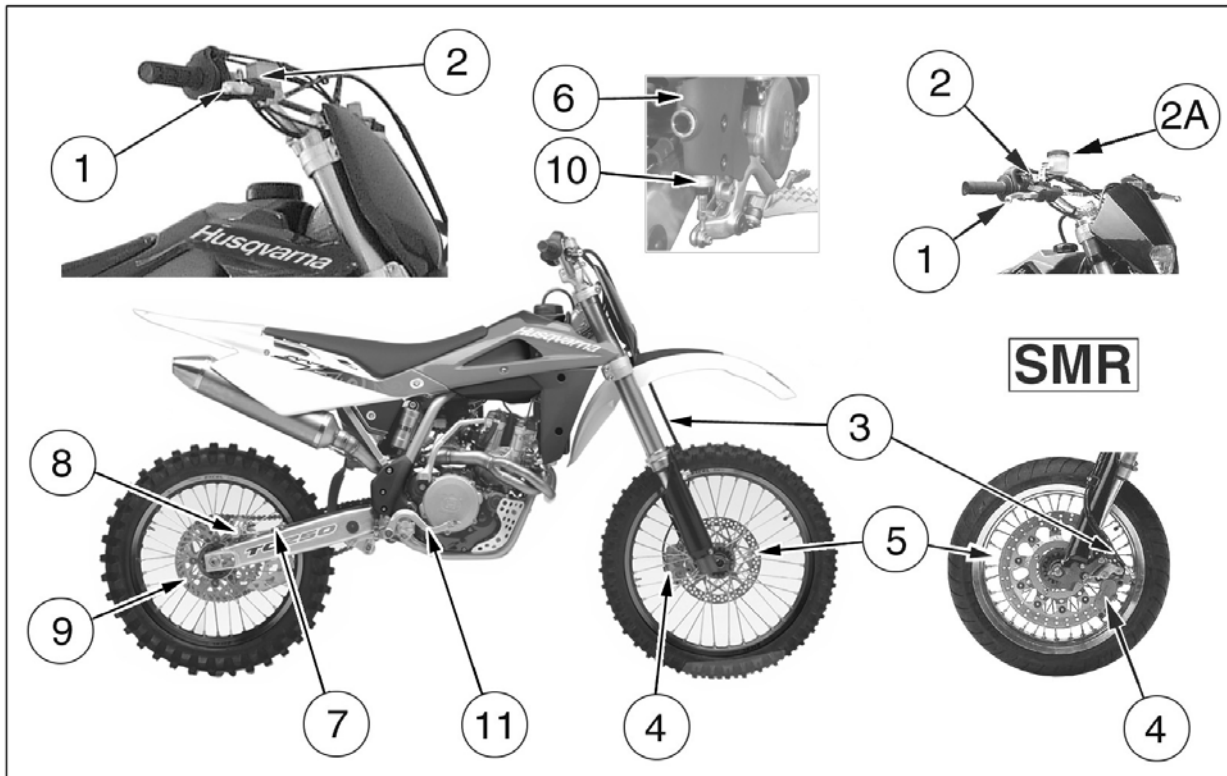
Sezione  
Section  
Section  
Sektion  
Sección



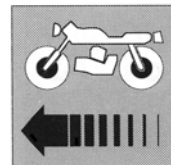


**FRENI  
BRAKES  
FREINS  
BREMSSEN  
FRENOS**

Impianto frenante .....	L.3	Bremsanlage .....	L.3
Disco freno .....	L.4	Bremsscheibe .....	L.5
Controllo usura e sostituzione pastiglie freno .....	L.6	Verschleiß Kontrolle und Auswechseln der Bremsbeläge .....	L.8
Spurgo impianto frenante anteriore (TE-TC) .....	L.10	Entleerung der vorderen Bremsanlage (TE-TC) .....	L.13
Spurgo impianto frenante anteriore (SMR) .....	L.15	Entleerung der vorderen Bremsanlage (SMR) .....	L.18
Spurgo impianto frenante posteriore .....	L.20	Entleerung der hinteren Bremsanlage .....	L.22
Sostituzione fluido .....	L.24	Fluessigkeitswechsel .....	L.30
Braking system .....	L.3	Instalación frenante .....	L.3
Brake disc .....	L.4	Disco freno .....	L.5
Wear check and brake pads replacement .....	L.6	Control desgaste y sustitución pastillas freno .....	L.9
Front braking system bleeding (TE-TC) .....	L.11	Purga instalación frenante delantera (TE-TC) .....	L.14
Front braking system bleeding (SMR) .....	L.16	Purga instalación frenante delantera (SMR) .....	L.19
Rear braking system bleeding .....	L.20	Purga instalación frenante trasera .....	L.23
Fluid replacement .....	L.26	Substitución del fluido .....	L.32
Installation freinante .....	L.3		
Disque frein .....	L.4		
Contrôle de l'usure et remplacement des pastilles du freins .....	L.7		
Vidange installation freinante avant (TE-TC) .....	L.12		
Vidange installation freinante avant (SMR) .....	L.17		
Vidange installation freinante arrière .....	L.21		
Remplacement du fluide .....	L.28		



**FRENI  
BRAKES  
FREINS  
BREMSSEN  
FRENOS**



### IMPIANTOFRENANTE

L'impianto frenante è suddiviso in due circuiti totalmente indipendenti. Ciascun impianto, è dotato di una pinza collegata a una pompa a comando idraulico con serbatoio per il contenimento del liquido.

### BRAKINGSYSTEM

The braking systems is divided into two completely independent circuits. Each system is provided with a caliper connected to a hydraulic control pump with tank for the fluid.

### INSTALLATIONFREINANTE

L'installation freinante est divisée en deux circuits entièrement indépendants l'un de l'autre. Chaque installation est douée d'un étrier connecté à une pompe à commande hydraulique, avec un réservoir pour le liquide.

### BREMSANLAGE

Die Bremsanlage ist in zwei ganz unabhängigen Kreisen eingeteilt. Jede Anlage ist mit einem Sattel ausgestattet, welcher mit einer hydraulisch gesteuerten Pumpe angeschlossen ist, die mit einem Tank für die Sammlung der Flüssigkeit ausgestattet ist.

### INSTALACIONFRENANTE

La instalación frenante está dividida en dos circuitos totalmente independientes. Cada instalación está dotada de una pinza conectada a una bomba de mando hidráulico con depósito para contener el líquido.

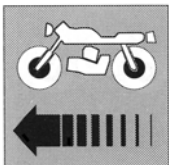
1. Leva comando freno anteriore
2. Pompa freno anteriore con serbatoio olio (TE, TC)
2. Pompa freno anteriore (SMR)
- 2A. Serbatoio olio (SMR)
3. Tubazione anteriore
4. Pinza freno anteriore
5. Disco freno anteriore
6. Serbatoio olio freno posteriore
7. Tubazione posteriore
8. Pinza freno posteriore
9. Disco freno posteriore
10. Pompa freno posteriore
11. Pedale comando freno posteriore

1. Steuerhebel vordere Bremse
2. Vordere Bremspumpe mit Ölbehälter (TE, TC)
2. Vordere Bremspumpe (SMR)
- 2A. Ölbehälter (SMR)
3. Vorderer Schlauch
4. Vorderer Bremszange
5. Vorderer Bremssscheibe
6. Hinterer Bremsölbehälter
7. Hinterer Schlauch
8. Hinterer Bremszange
9. Hinterer Bremssscheibe
10. Hinterer Bremspumpe
11. Bedienungspedal hintere Bremse

1. Front brake control lever
2. Front brake pump with oil reservoir (TE, TC)
2. Front brake pump (SMR)
- 2A. Oil reservoir (SMR)
3. Front brake hose
4. Front brake caliper
5. Front brake disc
6. Rear brake oil tank
7. Rear brake hose
8. Rear brake caliper
9. Rear brake disc
10. Rear brake pump
11. Rear brake control pedal

1. Palanca de mando del freno delantero
2. Bomba del freno delantero con tanque aceite (TE, TC)
2. Bomba del freno delantero (SMR)
- 2A. Tanque aceite (SMR)
3. Tubería delantera
4. Pinza delantera
5. Disco delantero
6. Tanque aceite freno trasero
7. Tubería trasera
8. Pinza trasera
9. Disco trasero
10. Bomba del freno trasero
11. Pedal de mando del freno trasero

1. Levier de contrôle frein avant
2. Pompe du frein avant avec réservoir à huile (TE, TC)
2. Pompe du frein avant (SMR)
- 2A. Réservoir à huile (SMR)
3. Tuyau avant
4. Etrier avant
5. Disque avant
6. Réservoir à huile du frein arrière
7. Tuyau arrière
8. Etrier arrière
9. Disque arrière
10. Pompe du frein arrière
11. Pédale de contrôle du frein arrière



## FRENI BRAKES FREINS BREMSSEN FRENOS



### Disco freno

Il controllo del disco è importante; esso deve essere perfettamente pulito, cioè senza ruggine, olio, grasso od altra sporcizia e non deve presentare profonde rigature.

Diametro disco freno anteriore: mm 260 (TE, TC); mm 320 (SMR)

Spessore del disco anteriore (a nuovo): mm 3,0 (TE, TC); mm 5,0 (SMR)

Spessore del disco al limite di usura: mm 2,5 (TE, TC); mm 4,5 (SMR)

Diametro disco freno posteriore: mm 240

Spessore del disco posteriore (a nuovo): mm 4,0

Spessore del disco al limite di usura: mm 3,5

La distorsione dei dischi non deve superare i 0,15 mm (misura da rilevare con un comparatore e con disco montato sul cerchio).

Per rimuovere il disco dal cerchio ruota è necessario svitare le quattro viti di fissaggio. Quando si procede al rimontaggio pulire perfettamente le superfici di appoggio e avvitare le viti alla coppia di serraggio prescritta.



### Disc brake

A regular check of brake disc condition is most important; the disc should be absolutely clean without any traces of rust, oil, grease or dirt and should not be excessively scored.

Front brake disc diameter: 10.24 in. (TE, TC); 12.6 in. (SMR)

Front brake disc thickness (when new): 0.118 in. (TE, TC); 0.197 in. (SMR)

Brake disc thickness at wear limit: 0.098 in. (TE, TC); 0.177 in. (SMR)

Rear brake disc diameter: 9.45 in.

Rear brake disc thickness (when new): 0.157 in.

Brake disc thickness at wear limit: 0.138 in.

The disc distortion must not exceed 0.15 mm/0.006 in. (this measure is to be taken with a comparator and with the disc mounted on the rim).

Loosen the four fixing screws to remove the disc from the rim. When reassembling, accurately clean the supporting surfaces and tighten the screws to the torque required.



### Disque frein

Il est important de contrôler le disque qui doit être parfaitement propre, c'est-à-dire sans rouille, graisse ou autre saleté; sa surface ne doit présenter aucune striure.

Diamètre disque frein avant: mm 260 (TE, TC); mm 320 (SMR)

Epaisseur du disque frein avant (disque neuf): mm 3,0 (TE, TC); mm 5,0 (SMR)

Epaisseur du disque (limite d'usure): mm 2,5 (TE, TC); mm 3,5 ou 4,5 (SMR)

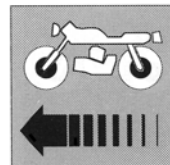
Diamètre disque frein arrière: mm 240

Epaisseur du disque frein arrière (disque neuf): mm 4,0

Epaisseur du disque (limite d'usure): mm 3,5

Le voilure des disques ne doit pas dépasser 0,15 mm (vérifier cette mesure avec un comparateur quand le disque est monté sur la jante).

Desserrer les quatre vis de fixation pour ôter le disque de la jante. Avant le remontage, nettoyer soigneusement les surfaces d'appui et serrer les vis à la couple de serrage requise.



### **Bremsscheibe**

Besonders wichtig ist die Kontrolle der Bremsscheiben die völlig sauber bleiben muss, d.h. ohne Rost, Öl-, Fettrückstände oder Schmutz und keine tiefen Rillen aufweisen darf.

Durchmesser der vord. Bremsscheibe: mm 260 (TE, TC); mm 320 (SMR)

Dicke der vord. Bremsscheibe (neue Scheibe): mm 3,0 (TE, TC); mm 5,0 (SMR)

Dicke der Bremsscheibe (zulässige Verschleissgrenze): mm 2,5 (TE, TC); mm 4,5 (SMR)

Durchmesser der hint. Bremsscheibe: mm 240

Dicke der hint. Bremsscheibe (neue Scheibe): mm 4,0

Dicke der Bremsscheibe (zulässige Verschleissgrenze): mm 3,5

Der Verzug der Scheiben darf 0,15 mm nicht überschreiten (das Maß muß mit Hilfe eines Komparators kontrolliert werden, wobei die Bremsscheibe an der Felge angebracht sein muß).

Zur Abnahme der Scheibe vom Radfelgen ist es erforderlich, die vier Befestigungsschrauben auszuschrauben. Beim Wiedereinbau die Auflageflächen sorgfältig reinigen und die Schrauben mit dem vorgeschriebenen Drehmoment anziehen.

### **Disco freno**

El control del disco es importante; el disco tiene que estar perfectamente limpio, o sea sin óxido, ni aceite ni grasa ni demás suciedad y no debe presentar rayaduras profundas.

Diámetro disco freno delantero: 260 mm (TE, TC); mm 320 (SMR)

Espesor del disco delantero (nuevo): 3,0 mm (TE, TC); mm 5,0 (SMR)

Espesor del disco al límite del desgaste: 2,5 mm (TE, TC); mm 4,5 (SMR)

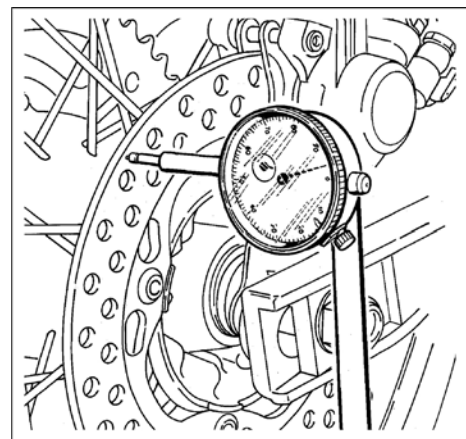
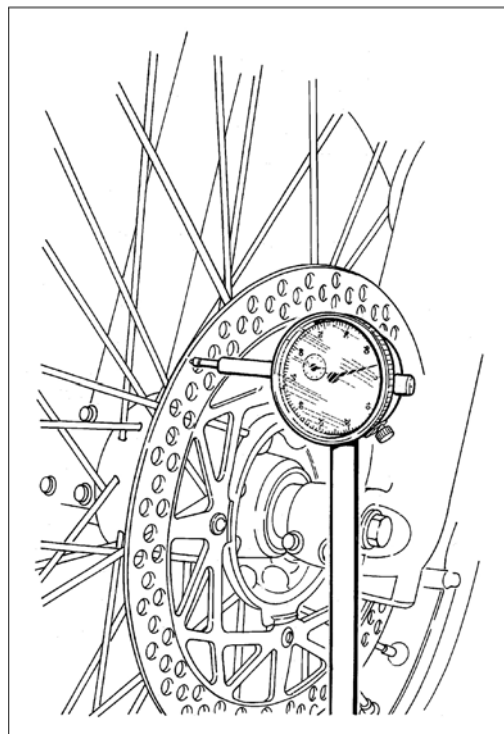
Diámetro disco freno trasero: mm 240

Espesor del disco trasero (nuevo): 4,0 mm

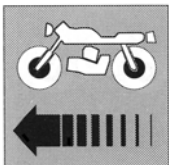
Espesor del disco al límite del desgaste: 3,5 mm

La distorsión de los discos no debe superar los 0,15 mm (medida de relevarse con un comparador y con disco montado sobre el aro).

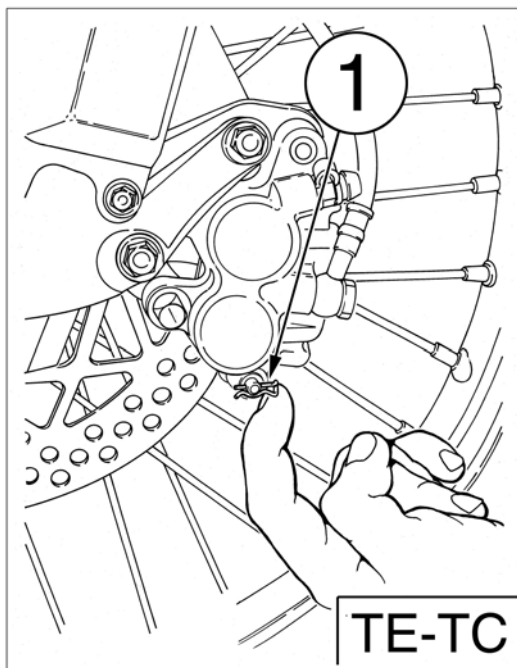
Para remover el disco de la llanta rueda, proveer a destornillar los cuatro tornillos de fijación. Antes de volver a remontar, limpiar perfectamente las superficies de apoyo y después cerrar los tornillos con el par de torsión establecido.







# FRENI BRAKES FREINS BREMSSEN FRENOS



## Controllo usura e sostituzione pastiglie freno

Controllare l'usura delle pastiglie.

Limite di servizio "A"

**TE,TC**

- 3,8 mm (pastiglie anteriori e posteriori)

Se detto limite è stato superato, sostituire le pastiglie in coppia.

**SMR**

a) Anteriormente lo spessore "A" non deve essere inferiore a quello evidenziato dalle tacche controllo usura;

b) Posteriormente lo spessore "A" non deve essere inferiore a 3,8 mm.

Se detto limite è stato superato, sostituire le pastiglie in coppia.

Accertarsi che non ci siano tracce di fluido freni o di olio sulle pastiglie o sui dischi. Pulire le pastiglie o i dischi da eventuali tracce di fluido o olio con alcool.

Sostituire le pastiglie se non è stato possibile pulirle in modo soddisfacente.

**SMONTAGGIOPASTIGLIE**

- Rimuovere le mollette (1).

- Sfilare i perni (2).

- Rimuovere le pastiglie.

**MONTAGGIOPASTIGLIE**

- Montare le nuove pastiglie freno.

- Rimontare i due perni (2) e le relative mollette (1).

Operando come sopra descritto, dopo la sostituzione delle pastiglie, non è necessario eseguire lo spurgo dell'impianto, ma è sufficiente azionare la leva di comando ripetutamente fino a riportare i pistoncini della posizione normale.



E' opportuno, nell'operazione di sostituzione delle pastiglie, togliere un pò di fluido dal serbatoio, poichè l'arretramento dei pistoncini nei cilindri potrebbe far traboccare il fluido dal serbatoio.

## Wear check and replacement of brake pads

Inspect pads for wear.

Service limit "A"

**TE,TC**

- 3,8 mm-0.15 in. (front and rear pads)

If service limit is exceeded, always replace the pads in pairs.

**SMR**

a) In front: thickness "A" must never be lower than the one pointed out by the wear control notches.

b) At the back: thickness "A" must never be lower than 3,8 mm-0.15 in.

If service limit is exceeded, always replace the pads in pairs.

Be careful that no disc brake fluid or any oil gets on brake pads or discs.

Clean off any fluid or oil that inadvertently gets on the pads or disc with alcohol.

Replace the pads with new ones if they cannot be cleaned satisfactorily.

**PADSREMOVAL**

-Remove springs (1).

-Remove pins (2).

-Remove pads.

**PADSINSTALLATION**

- Install new brake pads.

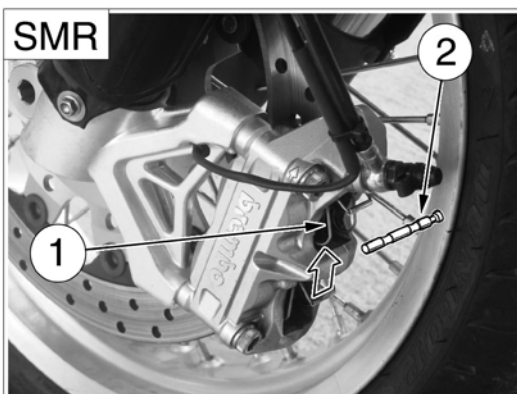
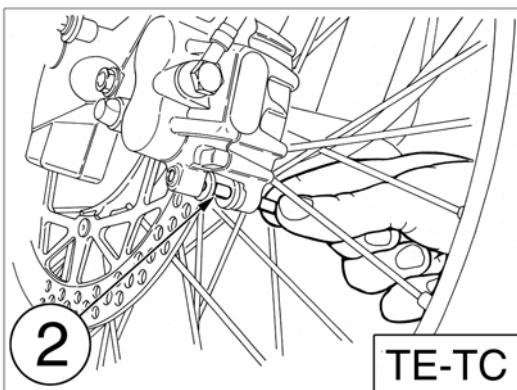
- Reassemble the two pins (2) and the springs (1).

If the above procedure is followed it will not be necessary to bleed the brake system after new pads have been fitted.

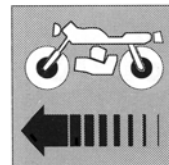
Pumping the brake lever several times is sufficient to return the pistons to their normal position.



During the operation of pads replacement, it is advisable to remove a small quantity of fluid from reservoir, since piston backing inside cylinders could cause overflowing of fluid from reservoir.



**FRENI  
BRAKES  
FREINS  
BREMSEN  
FRENOS**



**Contrôle de l'usure et remplacement des pastilles du frein**

Contrôler l'usure des pastilles.

Limite de service "A"

**TE, TC**

- 3,8 mm (pastilles avant et arrière)

**SMR**

a) A l'avant: l'épaisseur "A" ne doit jamais être inférieure à celui indiqué par les encoches de contrôle de l'usure;

b) En arrière: l'épaisseur "A" ne doit jamais être inférieure à 3,8 mm.

Si cette limite est atteinte, remplacer les deux pastilles.

S'assurer qu'il n'y a pas trace de fluide des freins ou d'huile sur les pastilles ou les disques. Si nécessaire, les nettoyer avec de l'alcool.

Remplacer les pastilles lorsqu'un nettoyage soigneux n'est pas possible.

**DEMONTAGE DES PASTILLES**

- Enlever les ressorts (1).


- Enlever les pivots (2).

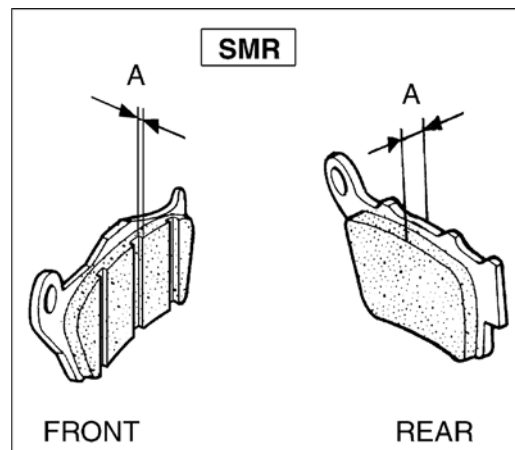
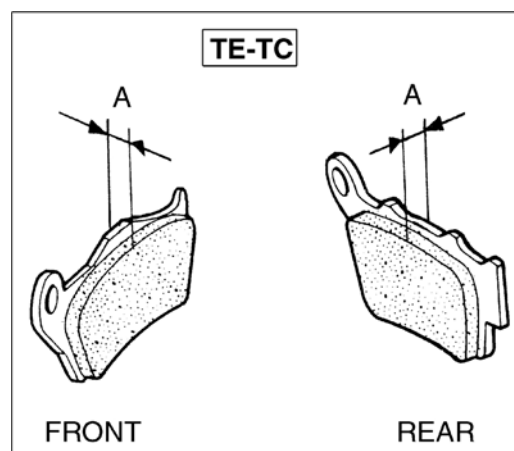
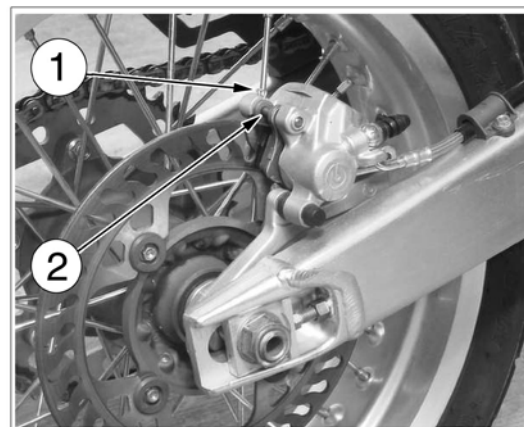
- Enlever les pastilles.

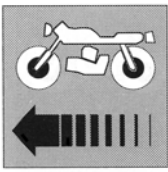
**MONTAGE DES PASTILLES**

- Monter les pastilles nouvelles.

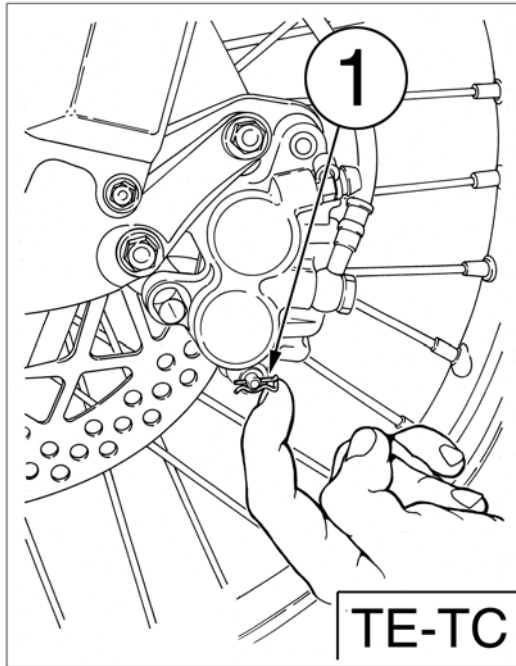
- Remonter les deux pivots (2) et les ressorts (1). En procédant comme ci-dessus, le circuit ne doit pas être purgé après la substitution de la pastille; il suffit d'actionner le levier de commande à plusieurs reprises jusqu'à ce que les pistons retournent à leur position normale.

 S'il est nécessaire dans l'opération de remplacement des pastilles, d'enlever un peu de fluide du réservoir parce que le recule des pistons dans les cylindres pourrait faire déborder le fluide du réservoir.





# FRENI BRAKES FREINS BREMSEN FRENOS



## Verschleiß Kontrolle und Auswech seln der Bremsbeläge

Bremsbelaege auf Verschleiss pruefen.

Betriebsgrenze "A"

**TE,TC**

- 3,8 mm (vorderbremsbelaege und Hinterbremsbelaege)

**SMR**

Bei Ueberschreitung der Betriebsgrenze Bremsbelaege paarweise ersetzen.

a) Vorn darf die Dicke "A" nicht unter jener liegen, die auf den Verschleißkontrollkerben hervorgehoben ist;

b) Hinten darf die Dicke "A" nicht geringer als 3,8 mm. sein.

Bei Ueberschreitung der Betriebsgrenze Bremsbelaege paarweise ersetzen.

Sich vergewissern, dass es keine Spur Bremsfluessigkeit oder Oel auf den Belaeegen oder auf den Scheiben gibt. Belaege und Scheibe von eventuell vorhandenen Spuren Fluessigkeit oder Oel mit alkohol reinigen. Wenn eine vollkommene Reinigung unmoeglich ist, Belaege ersetzen.

**DEMONTIERUNGBREMSBELÄEGE**

- Die Feder (1) zu wegnehmen.

- Die Bolzen (2) zu abnieten.

- Die Bremsbeläge zu wegnehmen.

**MONTAGEBREMSBELÄEGE**

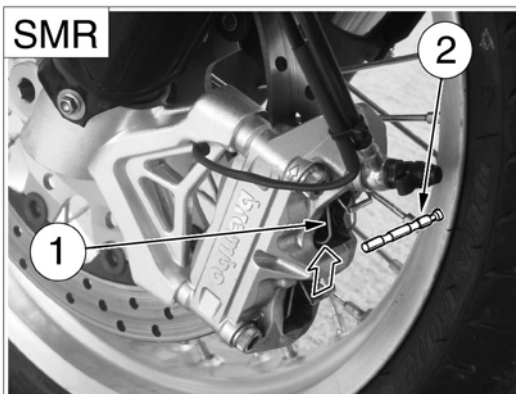
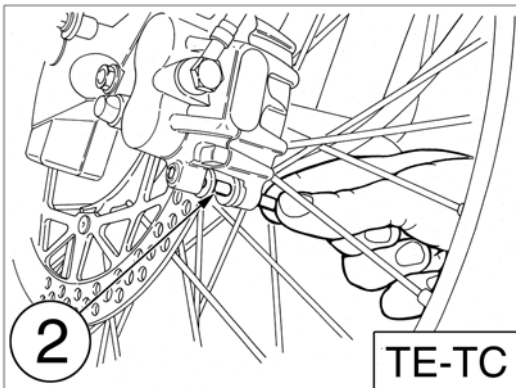
- Die neuen Bremsbelaege montieren.

- Die zwei Zapfen (2) und die Feder (1) wiederanbringen.

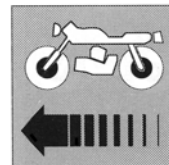
Geht man wie oben beschrieben vor, so braucht die Bremsfluessigkeit nach dem Austausch der Beläge nicht abgelassen zu werden, sondern es genügt, den Bremshebel mehrmals zu betätigen, bis die Kleinkolben in die normale Stellung eingerastet sind.



Zur Vermeidung eines Ueberlaufs der Flüssigkeit aus dem Behälter, ist etwas Flüssigkeit beim Auswechseln der Bremsbeläge abfließen zu lassen.



**FRENI  
BRAKES  
FREINS  
BREMSEN  
FRENOS**



**Control desgaste y sustitución pastillas freno**

Controle el desgaste de las pastillas.

El límite de servicio "A"

**TE, TC**

- 3,8 mm (astillas delanteras y traseras)

**SMR**

a) Delante, el espesor "A" no debe ser nunca inferior al resaltado por las muescas de control del desgaste;

b) Detrás, el espesor "A" no debe ser inferior a 3,8 mm.

Si este límite ha sido superado, sustituya las pastillas en par.

Asegúrese de que no haya restos de fluido de los frenos ni de aceite en las pastillas o en los discos. Limpie las pastillas o los discos de eventuales restos de fluido o aceite con alcohol isopropílico o etílico. Sustituya las pastillas si no ha sido posible limpiarlas de manera satisfactoria.

**DESMONTAJE PASTILLAS**

- Saque las tenacillas (1).

- Saque los pernos (2).

- Remueva las pastillas.

**MONTAJE PASTILLAS**

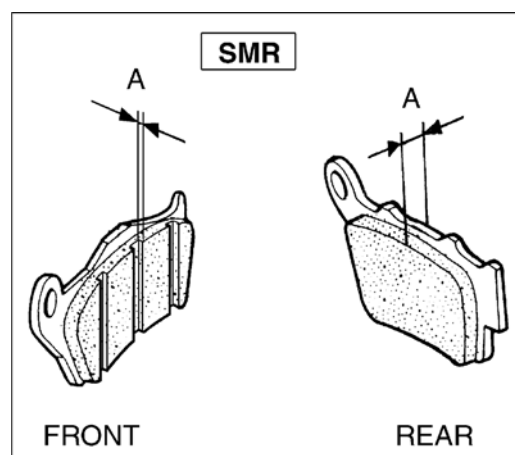
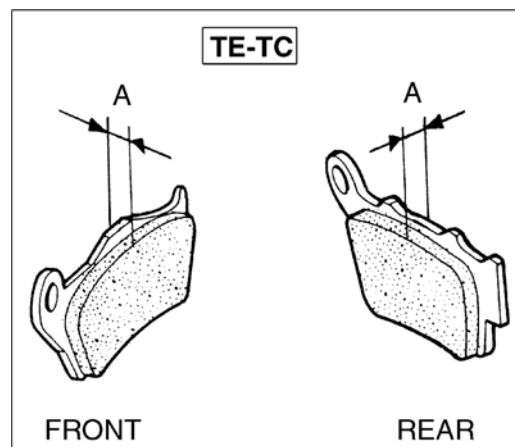
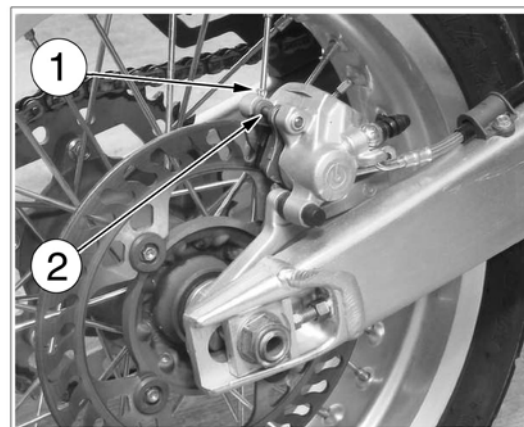
- Monte las nuevas pastillas del freno.

- Vuelva a montar los dos pernos (2) y las tenacillas (1).

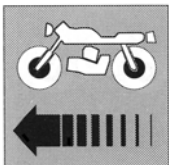
Trabajando de la manera descrita más arriba, después de la sustitución de las pastillas no es necesario ejecutar la purga de la instalación, basta con accionar la palanca de mando reiteradamente hasta volver a llevar los pistones a la posición normal.



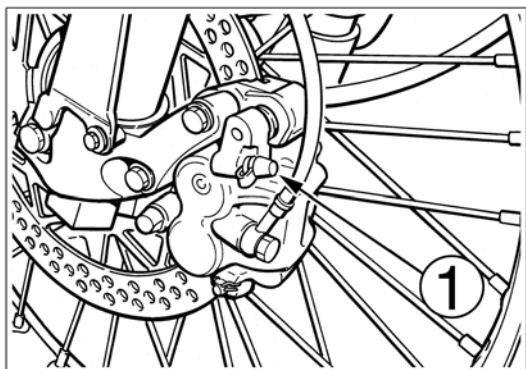
Es oportuno, cuando se substituyen las pastillas, quitar un poco de fluido del depósito, puesto que la posición hacia atrás de los pistones en los cilindros podría hacer desbordar el fluido del depósito.







## FRENI BRAKES FREINS BREMSSEN FRENOS

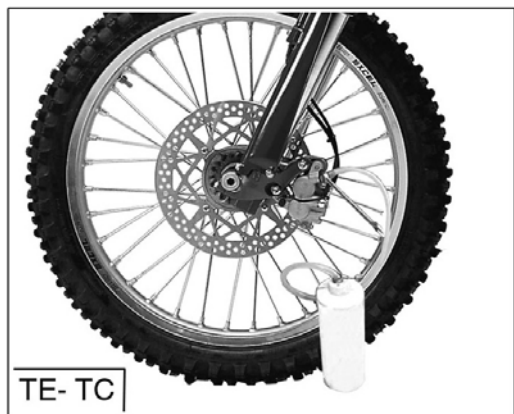


### Spurgo impianto frenante anteriore (TE-TC)

Lo spurgo dell'impianto frenante deve essere effettuato quando, a causa della presenza di aria nel circuito, la corsa della leva diventa lunga ed elastica.

Per effettuare lo spurgo operare nel modo seguente:

- Togliere il cappuccio in gomma sulla valvola di spurgo (1).
- Applicare un tubetto trasparente in plastica sulla valvola di spurgo della pinza ed inserire l'altra estremità del tubetto in un contenitore (accertarsi che durante l'intera operazione l'estremità del tubetto sia costantemente immersa nel fluido).
- Togliere il coperchio (2) del serbatoio fluido, il soffietto in gomma e riempire il serbatoio con fluido fresco.
- Allentare la valvola di spurgo ed azionare ripetutamente la leva (3) sino a quando si noterà, dal tubetto trasparente, la fuoriuscita di fluido chiaro e senza bolle: a questo punto chiudere la valvola di spurgo.
- Ripristinare il livello (A) del fluido e rimontare il soffietto in gomma ed il coperchio (2) del serbatoio.



**!** Durante l'operazione di spurgo, il livello del fluido all'interno del serbatoio non deve mai trovarsi al di sotto della tacca di minimo.

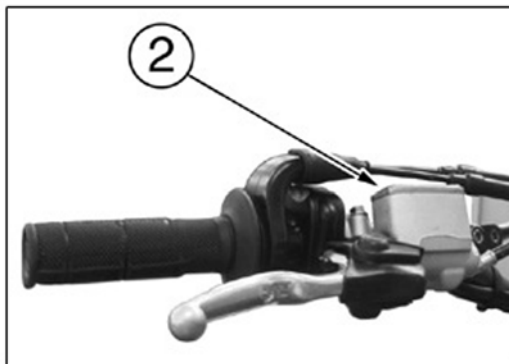
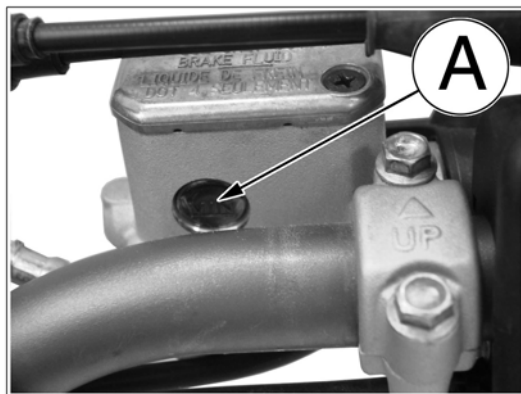
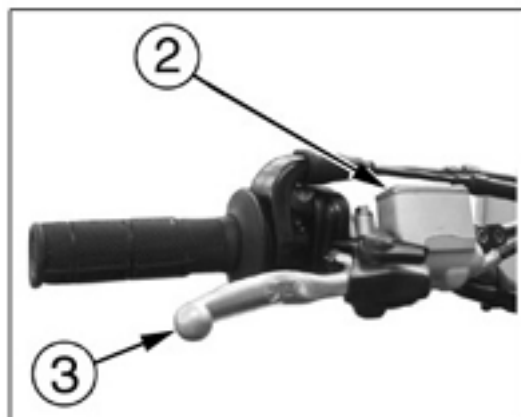
**!** Il liquido freni è corrosivo. In caso di contatto con gli occhi bagnarne abbondantemente con acqua.

**👁** Durante lo spurgo dell'impianto il manubrio del motociclo deve essere girato verso sinistra. In questo modo il serbatoio pompa risulterà più alto, facilitando l'operazione di spurgo del circuito frenante.

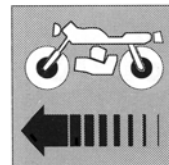
**👁** Lo spurgo non elimina completamente l'aria presente nel circuito; le piccole quantità rimanenti si eliminano automaticamente durante un breve periodo d'uso del motociclo; ciò comporta una minore elasticità e corsa della leva di comando.

**👁** Qualora, a causa di una caduta durante una competizione o dopo una riparazione, si riscontrasse elasticità della corsa della leva o del pedale freno con conseguente diminuzione dell'efficienza frenante, dovrà essere ripetuto lo spurgo del circuito come precedentemente descritto.

**👁** Coppia di serraggio valvola di spurgo: 12÷16 Nm/ 1,2÷1,6 Kgm/  
8.7÷11.6 ft-lb



**FRENI  
BRAKES  
FREINS  
BREMSEN  
FRENOS**





**Front braking system bleeding (TE-TC)**


The braking system must be bled when, due to air in the circuit, the lever stroke is long and spongy.


To bleed the system:


- Remove the rubber cap on the bleeding valve (1).
- Attach a clear plastic hose to the bleeding valve on the brake caliper and turn the other end of the hose into a container (make sure that the end of the hose is submerged in brake fluid during the entire bleeding operation).
- Remove fluid reservoir cap (2), the rubber and fill the reservoir with fresh brake fluid.
- Open the bleeding valve and pump with brake lever (3) several times until the fluid, clear and without bubbles, comes out of the hose: now close the bleeding valve.
- Restore the brake fluid level (A) then reassemble the rubber and the fluid reservoir cap (2).


 **During the bleed operation the fluid level inside the reservoir must never be lower than the minimum level.**

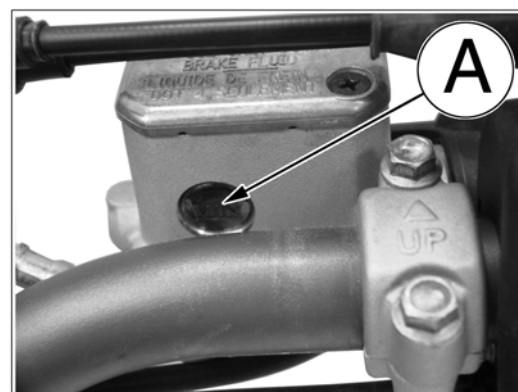
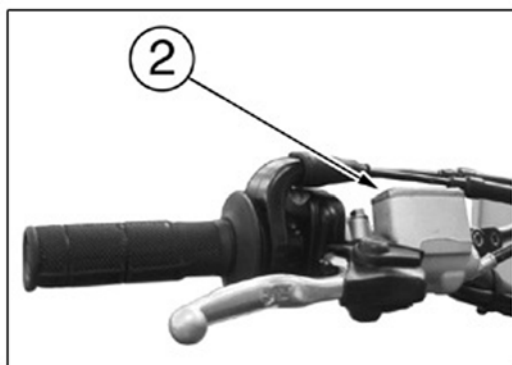
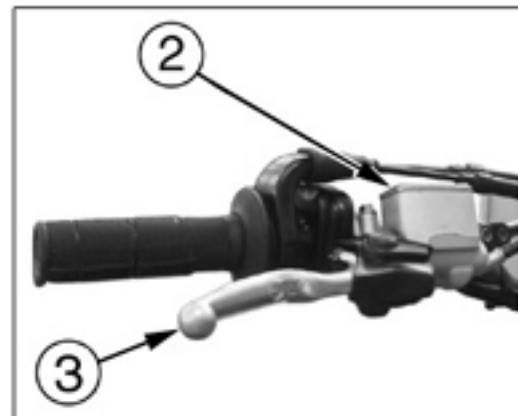
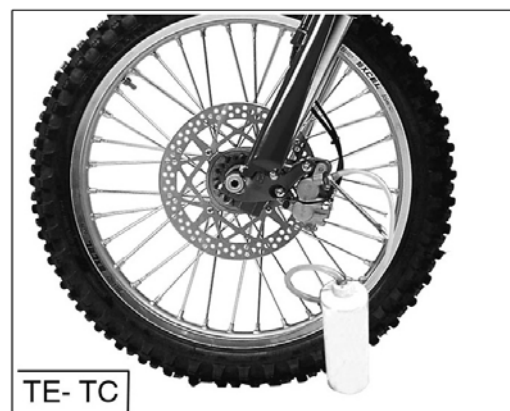
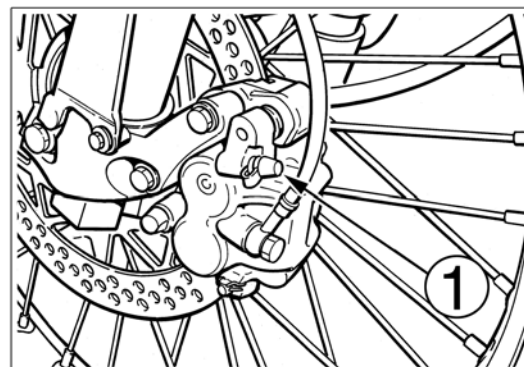
 **As the braking fluid is a very corrosive substance, in the case it comes in contact with your eyes wash them abundantly with water.**

 **During the bleeding of the braking circuit keep the handlebar turned leftwards. This is the way to lift pump tank and to make easier the bleeding of the braking system.**

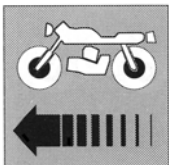
 **As the bleeding operation does not fully eliminate the air inside the circuit, the small quantity of air remaining inside will be eliminated after a short time of use of the brake. In this case however, the action of the lever will be harder and the stroke shorter.**

 **Should the motorcycle, due to a fall during a competition or shop repairs, show some elasticity of the brake lever stroke, with a subsequent braking efficiency decrease, you'll to repeat the circuit bleeding as above described.**

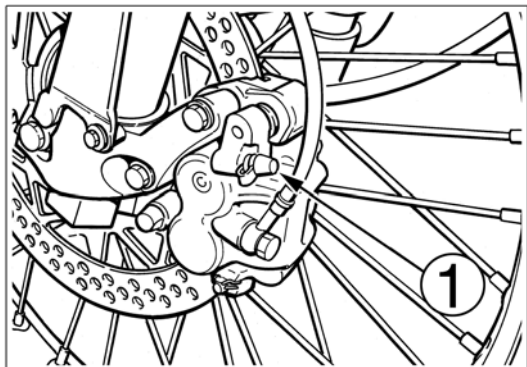
 **Bleeding valve tightening torque: 12÷16 Nm/ 1,2÷1,6 Kgm/ 8.7÷11.6 ft-lb**







## FRENI BRAKES FREINS BREMSSEN FRENOS



### Vidange du système de freinage avant (TE-TC)

Le curage du système de freinage doit être effectué lorsque, à cause de présence d'air dans le circuit, la course du levier devienne longue et élastique.

- Enlever le capuchon en gomme sur la soupape de curage (1).
- Sur la soupape de curage de l'étrier, monter un tuyau en plastique et introduire l'autre extrémité du tuyau dans une cuvette (durant cette opération, assurez-vous que l'extrémité du tuyau soit toujours plongée dans le fluide).
- Enlever le couvercle (2), le souffler en gomme et remplir le réservoir avec du fluide nouveau.
- Desserrer la soupape de curage et actionner maintes fois le levier (3) jusqu'à ce que, à travers le tuyau transparent on pourra noter la sortie du fluide (clair et sans bulles): maintenant fermer la soupape de curage.
- Rétablir le niveau (A) du fluide et remonter le soufflet en gomme et le couvercle (2) du réservoir.



**Pendant l'opération de curage le niveau du fluide, à l'intérieur du réservoir, ne doit jamais se trouver au dessous de la coche du minimum.**



**Puisque le fluide des freins peut causer des irritations, éviter tout contact avec les yeux. Arroser soigneusement les yeux par de l'eau.**



**Durant le curage du système de freinage tourner le guidon à gauche. De cette façon le réservoir pompe résultera plus haut et le curage du circuit de freinage plus aisé.**



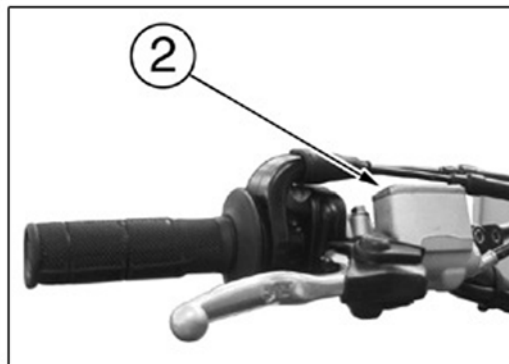
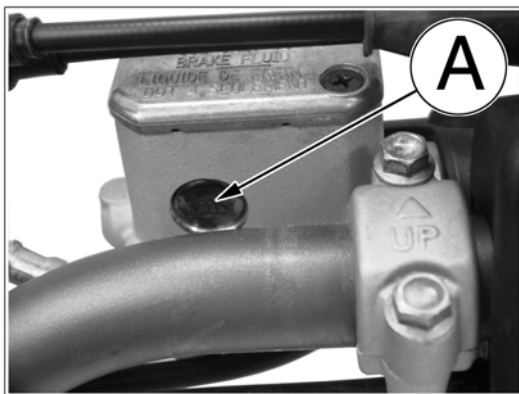
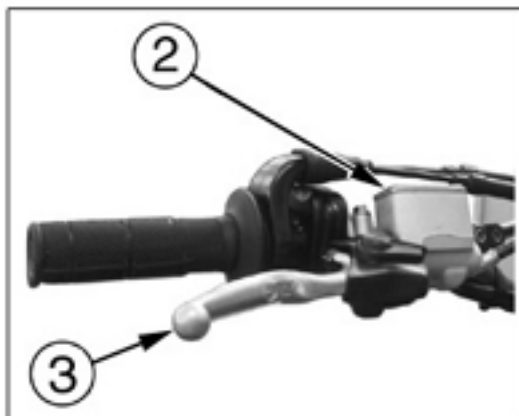
**Le curage n'élimine point tout l'air présent dans le circuit. Les petites quantités d'air demeurant encore dans le circuit seront éliminées automatiquement durant l'utilisation du motocycle. Jusqu'à la totale élimination de l'air la course du levier de commande résultera plus raide.**



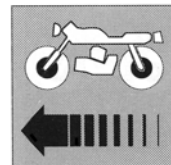
**Si à cause d'une chute pendant une compétition, ou après une remise en état, on relève une élasticité de la course du levier ou de la pédale du frein, avec diminution de l'efficacité de freinage, l'opération de curage devra être répétée comme précédemment décrit.**



**Couple de serrage pour soupape de curage: 12÷16 Nm/ 1,2÷1,6 Kgm/ 8.7÷11.6 ft-lb**



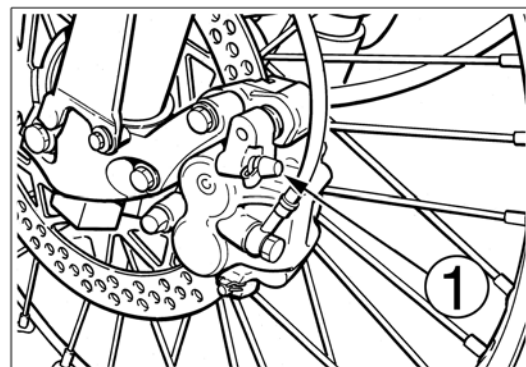
**FRENI  
BRAKES  
FREINS  
BREMSEN  
FRENOS**



**Leerung des Bremsensystems (TE-TC)**

Der Ablauf der Bremsanlage muß dann durchgeführt dann Flüssigkeitwechsel oder wenn, aufgrund von Luft im Kreis, der Hebelhub lang und elastisch wird. Verlaufen in die folgende Art und Weise.

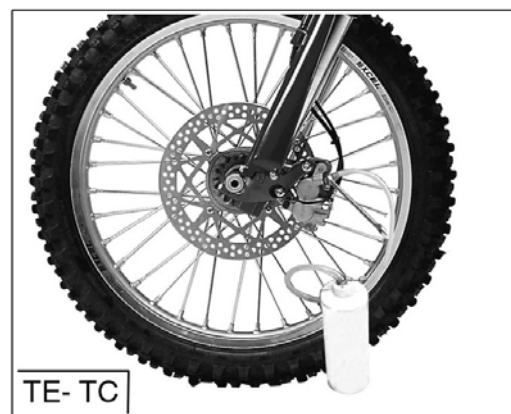
- Die Gummikappe (1) auf dem Entleerungsventile abnehmen.
- Ein durchsichtiges Kunststoffröhrchen an das Ablaufventil anbringen und das andere Röhrende in einen Behälter einfuehren (sicherstellen, dass während des gesamten Vorgangs das Röhrende ständig in der Flüssigkeiteingetaucht ist).
- Pumpendeckel (2), Gummibalg entfernen und Behaelter mit frisher fluessigKeit fuellen.
- Das Ablaufventil öffnen und wiederholt den Hebel (3) betätigen, bis man den Austritt von heller, blasenloser Flüssigkeit aus dem durchsichtigen Röhrchen bemerkt: jetzt das Ablassventil schließen.
- Den richtigen Flussigkeitsstand (A) erreichen und Gummibalg und Pumpendeckel (2) zusammensetzen.



**!** Bei der Entleerung soll der Flüssigkeitsstand im Behaelter nie die min. Markierung unterschreiten.

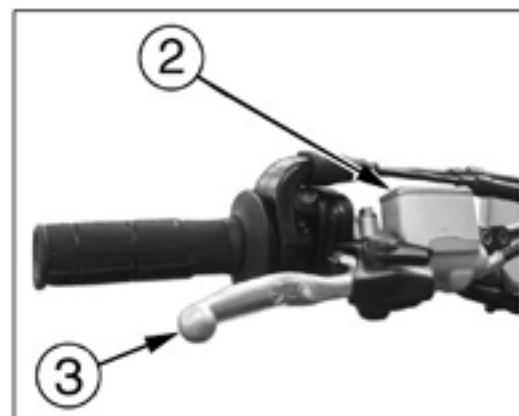
**!** Die Bremsflüßigkeit ist korrosiv. Im Falle der Berührung mit den Augen, reichlich mit Wasser befeuchten.

**☞** Während des Ablasses der Anlage muß der Motorradlenker immer nach links gedreht sein. Auf diese Weise befindet sich der Pumpenbehälter höher, wodurch der Bremskreisablaßvorgang erleichtert wird.

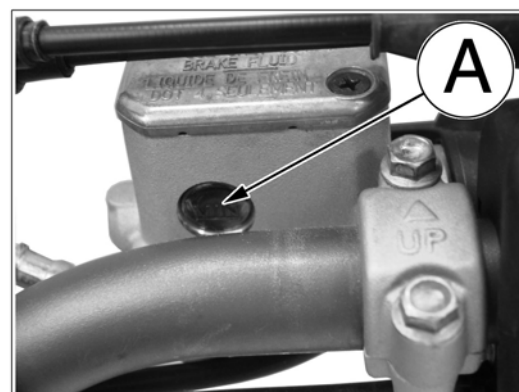
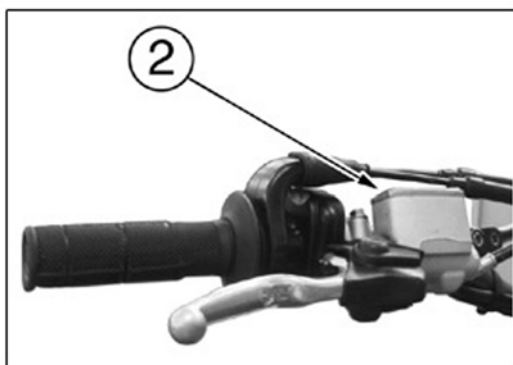


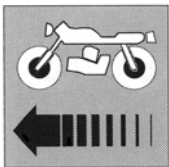
**☞** Der Ablass beseitigt nicht vollständig die im Kreis vorhandene Luft; die kleinen verbleibenden Mengen werden automatisch während einer kurzen Benutzungszeit des Motorrads beseitigt; dies bewirkt eine geringere Elastizität und kleineren Schalthebelhub.

**☞** Wenn der Hebel- oder Fusshebelhub nach einem Sturz im Wettfahren oder nach einer Reparatur elastisch wird mit darauffolgender niedriger Bremswirkung, soll die Anlage wie oben beschrieben entleert werden.

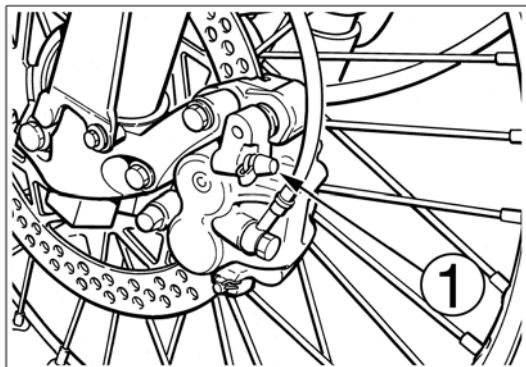


**☞** Drehmoment des Entleerungsventile: 12÷16 Nm/ 1,2÷1,6 Kgm/ 8.7÷11.6 ft-lb





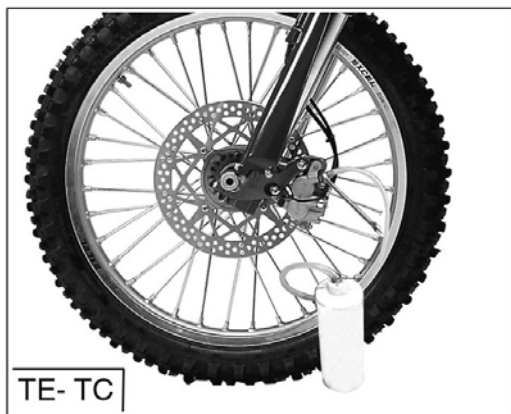
## FRENI BRAKES FREINS BREMSSEN FRENOS



### Purga instalación frenante delantera (TE-TC)

La purga de la instalación frenante tiene que efectuarse cuando, a causa de la presencia de aire en el circuito, la carrera de la palanca se vuelve larga o elástica. Para realizar la purga haga lo siguiente:

- Saque el capuchón de goma de la válvula de purga (1).
- Aplique un tubito transparente de plástico en la válvula de purga y introduzca la otra extremidad del tubo en un recipiente (asegurarse de que durante la operación la extremidad del tubito esté constantemente inmersa en el fluido).
- Saque la tapa (2) del depósito fluido, el quele de goma y llene el depósito con fluido fresco.
- Abra la válvula de purga y accionar varias veces la palanca (3) hasta que se note la salida de fluido claro y sin burbujas por el tubo transparente: ahora cerrar la válvula de purga.
- Restablecer el nivel del fluido (A) y reensamblar el quele de goma ed la tapa (2) del depósito fluido.



**Durante la operación de purga, el nivel del fluido dentro del depósito no tiene que encontrarse nunca por debajo de la muesca de mínimo.**



**El líquido de los frenos es corrosivo, en caso de contacto con los ojos aclarar abundantemente con agua.**



**Durante la purga de la instalación, el manillar del motociciclo tiene que estar girado hacia la izquierda. De esta manera el depósito bomba resultará más alto, facilitando la operación de purga del circuito de los frenos.**



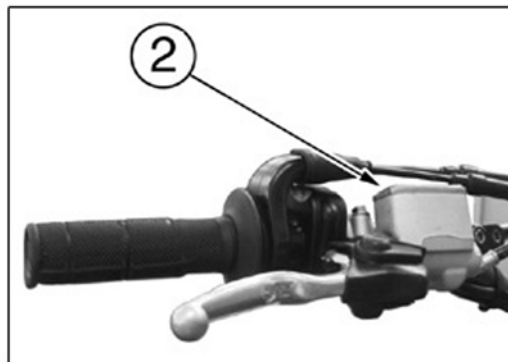
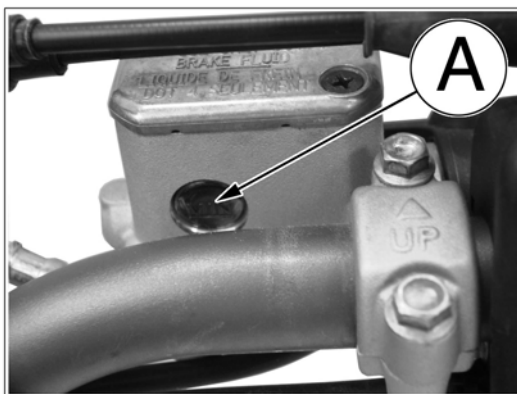
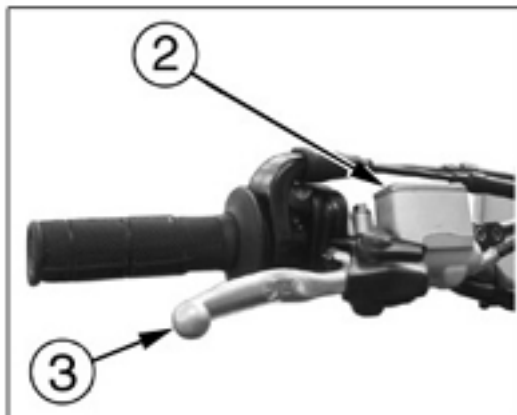
**La purga no elimina completamente el aire presente en el circuito; las pequeñas cantidades residuales se eliminan automáticamente durante un breve periodo de uso del motociciclo; esto conlleva una menor elasticidad y carrera de la palanca de mando.**



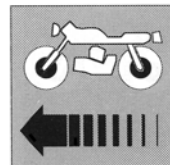
**En el caso de que, a causa de una caída durante una competición o después de una reparación, se notara elasticidad en la carrera de la palanca o del pedal del freno con consiguiente disminución de la eficiencia frenante, hay que repetir la purga del circuito como se ha descrito anteriormente.**



**Para de torsion de la válvula de purga: 12±16 Nm/ 1,2±1,6 Kgm/  
8.7±11.6 ft-lb**









### Spurgo impianto frenante anteriore (SMR)


Lo spurgo dell'impianto frenante deve essere effettuato quando, a causa della presenza di aria nel circuito, la corsa della leva diventa lunga ed elastica. Nell'impianto frenante anteriore lo spurgo deve avvenire prima sul comando sul manubrio poi sulla pinza: le operazioni da effettuare sono le stesse. Procedere nel modo seguente.


- Togliere il cappuccio in gomma sulla valvola di spurgo (1) o (1A).
- Applicare un tubetto trasparente in plastica sulla valvola di spurgo della pinza ed inserire l'altra estremità del tubetto in un contenitore (accertarsi che durante l'intera operazione l'estremità del tubetto sia costantemente immersa nel fluido).
- Togliere il coperchio (2) del serbatoio fluido, il soffietto in gomma e riempire il serbatoio con fluido fresco.
- Allentare la valvola di spurgo ed azionare ripetutamente la leva (3) sino a quando si noterà, dal tubetto trasparente, la fuoriuscita di fluido chiaro e senza bolle: a questo punto chiudere la valvola di spurgo.
- Ripristinare il livello (A) del fluido e rimontare il soffietto in gomma ed il coperchio (2) del serbatoio.

 **Durante l'operazione di spurgo, il livello del fluido all'interno del serbatoio non deve mai trovarsi al di sotto della tacca di minimo.**

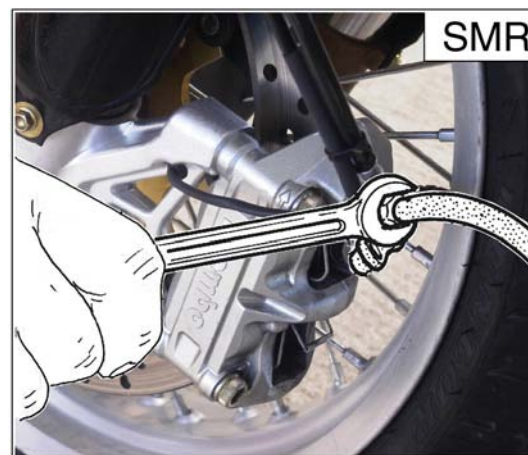
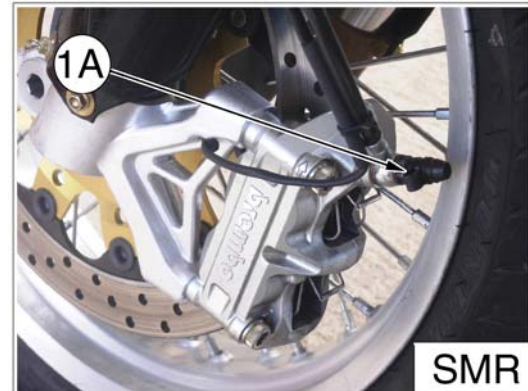
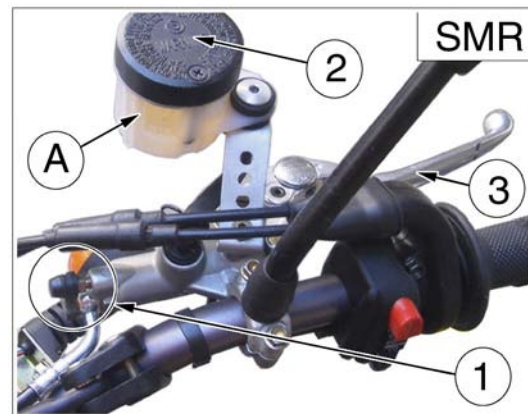
 **Il liquido freni è corrosivo. In caso di contatto con gli occhibagnare abbondantemente con acqua.**

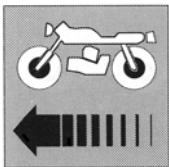
 **Durante lo spurgo dell'impianto il manubrio del motociclo deve essere girato verso sinistra. In questo modo il serbatoio pompa risulterà più alto, facilitando l'operazione di spurgo del circuito frenante.**

 **Lo spurgo non elimina completamente l'aria presente nel circuito; le piccole quantità rimanenti si eliminano automaticamente durante un breve periodo d'uso del motociclo; ciò comporta una minore elasticità e corsa della leva di comando.**

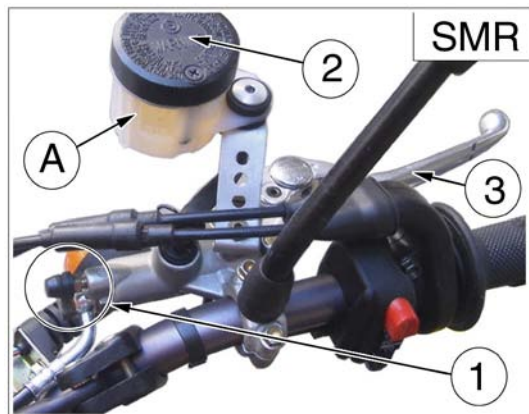
 **Qualora, a causa di una caduta durante una competizione o dopo una riparazione, si riscontrasse elasticità della corsa della leva o del pedale freno con conseguente diminuzione dell'efficienza frenante, dovrà essere ripetuto lo spurgo del circuito come precedentemente descritto.**

 **Coppia di serraggio valvola di spurgo: 12÷16 Nm/ 1,2÷1,6 Kgm/  
8.7÷11.6 ft-lb**





## FRENI BRAKES FREINS BREMSEN FRENOS



### Front braking system bleeding (SMR)

The braking system must be bled when, due to air in the circuit, the lever stroke is long and spongy.

Regarding the front braking system, first proceed to bleed the upper braking system control (bleeding valve 1), then the brake caliper (bleeding valve 1A). In both cases, proceed as follows:

- Remove the rubber cap on the bleeding valve (1) or (1A).
- Attach a clear plastic hose to the bleeding valve on the brake caliper and turn the other end of the hose into a container (make sure that the end of the hose is submerged in brake fluid during the entire bleeding operation).
- Remove fluid reservoir cap (2), the rubber and fill the reservoir with fresh brake fluid.
- Open the bleeding valve and pump with brake lever (3) several times until the fluid, clear and without bubbles, comes out of the hose: now close the bleeding valve.
- Restore the brake fluid level (A) then reassemble the rubber and the fluid reservoir cap (2).



**During the bleed operation the fluid level inside the reservoir must never be lower than the minimum level.**



**As the braking fluid is a very corrosive substance, in the case it comes in contact with your eyes wash them abundantly with water.**



**During the bleeding of the braking circuit keep the handlebar turned leftwards. This is the way to lift pump tank and to make easier the bleeding of the braking system.**



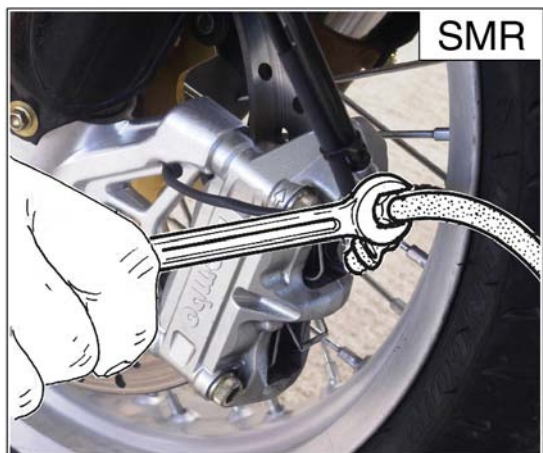
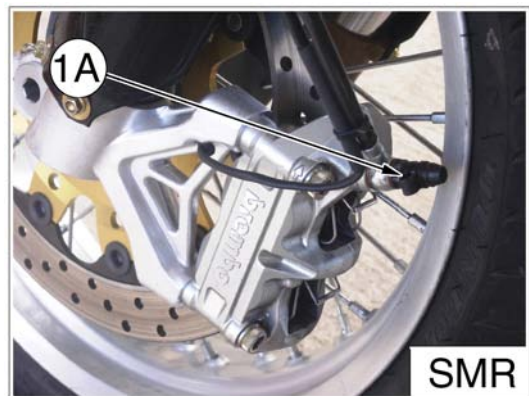
**As the bleeding operation does not fully eliminate the air inside the circuit, the small quantity of air remaining inside will be eliminated after a short time of use of the brake. In this case however, the action of the lever will be harder and the stroke shorter.**



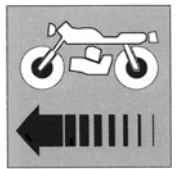
**Should the motorcycle, due to a fall during a competition or shop repairs, show some elasticity of the brake lever stroke, with a subsequent braking efficiency decrease, you'll to repeat the circuit bleeding as above described.**



**Bleeding valve tightening torque: 12÷16 Nm/ 1,2÷1,6 Kgm/ 8.7÷11.6 ft-lb**







### Vidange du système de freinage avant (SMR)

Le curage du système de freinage doit être effectué lorsque, à cause de présence d'air dans le circuit, la course du levier devienne longue et élastique.

Dans l'installation de freinage avant, le curage doit être exécutée premier pour le commande sur le guidon (soupape de curage 1) et successivement pour l'étrier (soupape de curage 1A): les opérations à effectuer sont les mêmes. Procéder de la manière suivante.

- Enlever le capuchon en gomme sur la soupape de curage (1) ou (1A).
- Sur la soupape de curage de l'étrier, monter un tuyau en plastique et introduire l'autre extrémité du tuyau dans une cuvette (durant cette opération, assurez-vous que l'extrémité du tuyau soit toujours plongée dans le fluide).
- Enlever le couvercle (2), le souffler en gomme et remplir le réservoir avec du fluide nouveau.
- Desserrer la soupape de curage et actionner maintes fois le levier (3) jusqu'à ce que, à travers le tuyau transparent on pourra noter la sortie du fluide (clair et sans bulles): maintenant fermer la soupape de curage.
- Rétablir le niveau (A) du fluide et remonter le soufflet en gomme et le couvercle (2) du réservoir.

**⚠** Pendant l'opération de curage le niveau du fluide, à l'intérieur du réservoir, ne doit jamais se trouver au dessous de la coche du minimum.

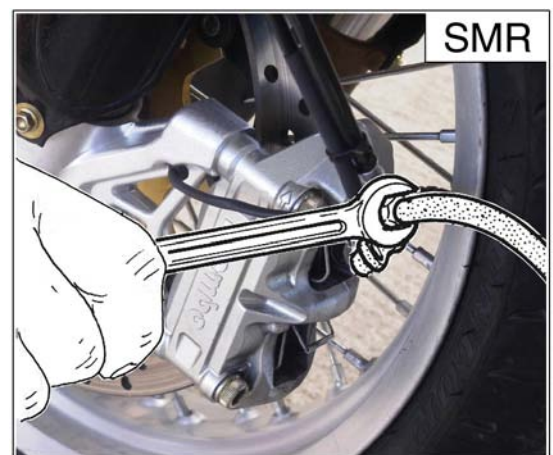
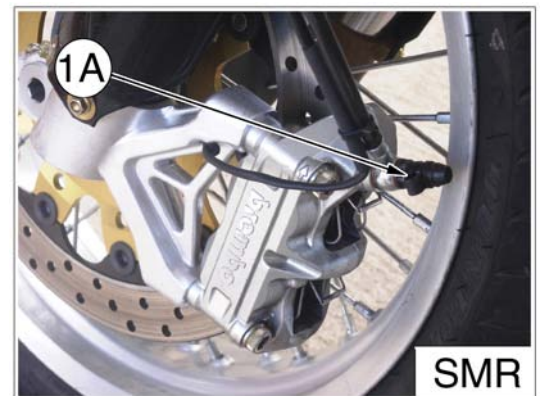
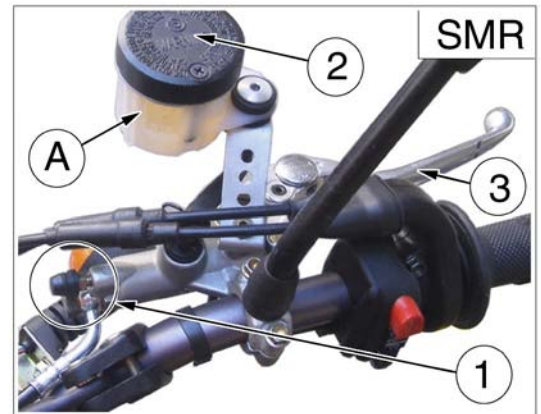
**⚠** Puisque le fluide des freins peut causer des irritations, éviter tout contact avec les yeux. Arroser soigneusement les yeux par de l'eau.

**👁** Durant le curage du système de freinage tourner le guidon à gauche. De cette façon le réservoir pompe résultera plus haut et le curage du circuit de freinage plus aisé.

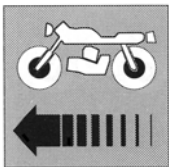
**👁** Le curage n'élimine point tout l'air présent dans le circuit. Les petites quantités d'air demeurant encore dans le circuit seront éliminées automatiquement durant l'utilisation du motorcycle. Jusqu'à la totale élimination de l'air la course du levier de commande résultera plus raide.

**👁** Si à cause d'une chute pendant une compétition, ou après une remise en état, on relève une élasticité de la course du levier ou de la pédale du frein, avec diminution de l'efficacité de freinage, l'opération de curage devra être répétée comme précédemment décrit.

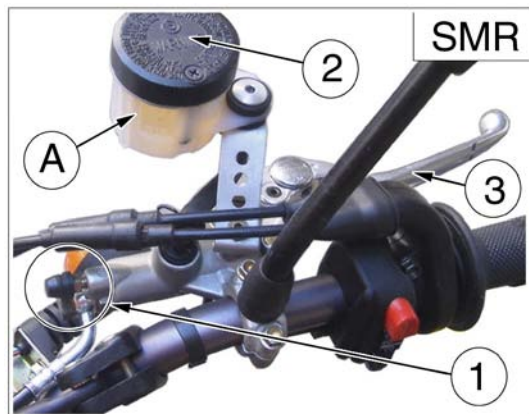
**👁** Couple de serrage pour soupape de curage: 12÷16 Nm/ 1,2÷1,6 Kgm/ 8.7÷11.6 ft-lb







## FRENI BRAKES FREINS BREMSEN FRENOS



### Leerung des Bremssystems (SMR)

Der Ablauf der Bremsanlage muß dann durchgeführt dann Flüssigkeitwechsel oder wenn, aufgrund von Luft im Kreis, der Hebelhub lang und elastisch wird.

In der vorderen Bremsanlage, der Ablauf muß dann Premiere auf die Steuerung auf der Lenker auf die Zange geschehen: die Operationen, von vornehmen, sind die derselbe. Verlaufen in die folgende Art und Weise.

- Die Gummikappe (1) oder (1A) auf dem Entleerungsventile abnehmen.
- Ein durchsichtiges Kunststoffröhrchen an das Ablaufventil anbringen und das andere Röhreneende in einen Behaelter einfuehren (sicherstellen, dass während des gesamten Vorgangs das Röhreneende ständig in der Flüssigkeiteingetaucht ist).
- Pumpendeckel (2), Gummibalg entfernen und Behaelter mit frisher fluessigKeit fuehlen.
- Das Ablaufventil öffnen und wiederholt den Hebel (3) betätigen, bis man den Austritt von heller, blasenloser Flüssigkeit aus dem durchsichtigen Röhrchen bemerkt: jetzt das Ablassventil schließen.
- Den richtigen Flussigkeitsstand (A) erreichen und Gummibalg und Pumpendeckel (2) zusammensetzen.



Bei der Entleerung soll der Fluessigkeitsstand im Behaelter nie die min. Markierung unterschreiten.



Die Bremsflüssigkeit ist korrosiv. Im Falle der Berührung mit den Augen, reichlich mit Wasser befeuchten.



Während des Ablasses der Anlage muß der Motorradlenker immer nach links gedreht sein. Auf diese Weise befindet sich der Pumpenbehälter höher, wodurch der Bremskreisablaßvorgang erleichtert wird.



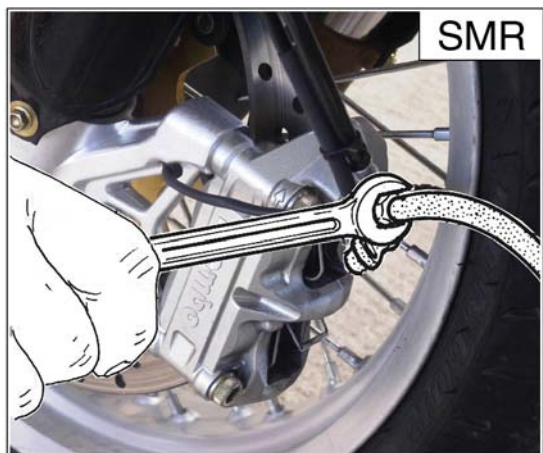
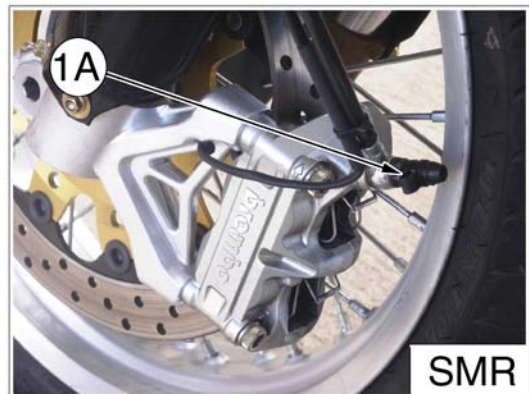
Der Ablauf beseitigt nicht vollständig die im Kreis vorhandene Luft; die kleinen verbleibenden Mengen werden automatisch während einer kurzen Benutzungszeit des Motorrads beseitigt; dies bewirkt eine geringere Elastizität und kleineren Schalthebelhub.

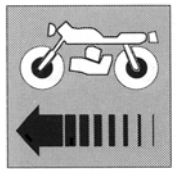


Wenn der Hebel- oder Fusshebelhub nach einem Sturz im Wettfahren oder nach einer Reparatur elastisch wird mit darauffolgender niedriger Bremswirkung, soll die Anlage wie oben beschrieben entleert werden.



Drehmoment des Entleerungsventile: 12÷16 Nm/ 1,2÷1,6 Kgm/  
8.7÷11.6 ft-lb





### Purga instalación frenante delantera (SMR)

La purga de la instalación frenante tiene que efectuarse cuando, a causa de la presencia de aire en el circuito, la carrera de la palanca se vuelve larga o elástica.

En la instalación frenante delantera la purga tiene que ser ejecutado primera sobre el mando sobre el manillar y sucesivamente sobre la pinza:

- Saque el capuchón de goma de la válvula de purga (1) o bien (1A).
- Saque el capuchón de goma de la válvula de purga (1).
- Aplique un tubito transparente de plástico en la válvula de purga y introduzca la otra extremidad del tubo en un recipiente (asegurarse de que durante la operación la extremidad del tubito esté constantemente inmersa en el fluido).
- Saque la tapa (2) del depósito fluido, el quelle de goma y llene el depósito con fluido fresco.
- Apra la válvula de purga y accionar varias veces la palanca (3) hasta que se note la salida de fluido claro y sin burbujas por el tubo transparente: ahora cerrar la válvula de purga.
- Restablecer el nivel del fluido (A) y reensamblar el quelle de goma ed la tapa (2) del depósito fluido.

**!** Durante la operación de purga, el nivel del fluido dentro del depósito no tiene que encontrarse nunca por debajo de la muesca de mínimo.

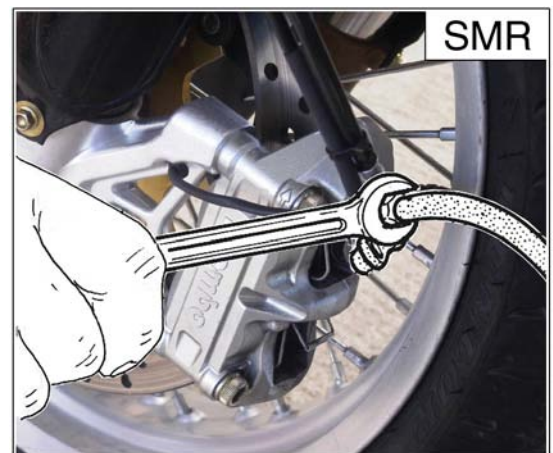
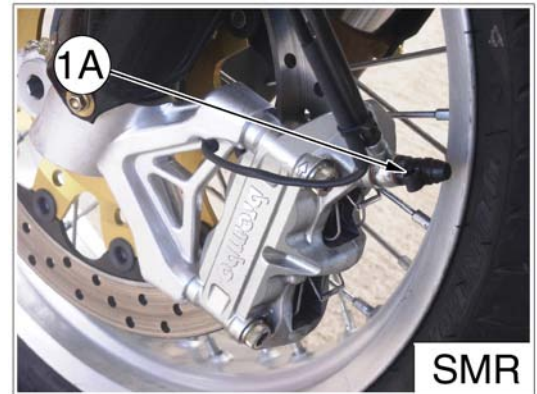
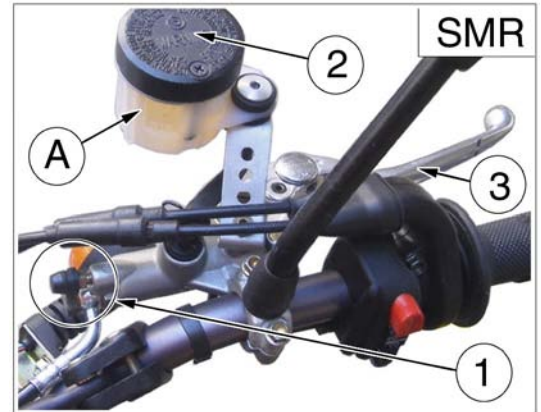
**!** El líquido de los frenos es corrosivo, en caso de contacto con los ojos aclarar abundantemente con agua.

**o** Durante la purga de la instalación, el manillar del motociclo tiene que estar girado hacia la izquierda. De esta manera el depósito bomba resultará más alto, facilitando la operación de purga del circuito de los frenos.

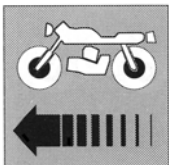
**o** La purga no elimina completamente el aire presente en el circuito; las pequeñas cantidades residuales se eliminan automáticamente durante un breve periodo de uso del motociclo; esto conlleva una menor elasticidad y carrera de la palanca de mando.

**o** En el caso de que, a causa de una caída durante una competición o después de una reparación, se notara elasticidad en la carrera de la palanca o del pedal del freno con consiguiente disminución de la eficiencia frenante, hay que repetir la purga del circuito como se ha descrito anteriormente.

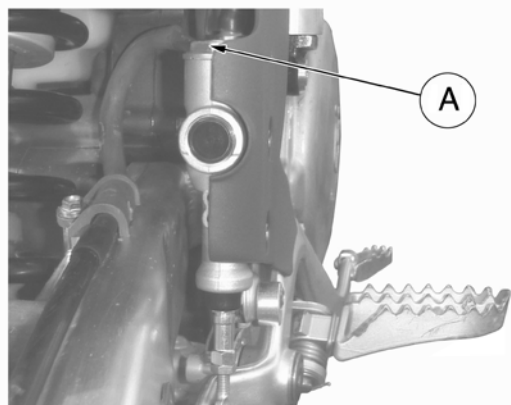
**o** Para de torsion de la válvula de purga: 12÷16 Nm/ 1,2÷1,6 Kgm/  
8.7÷11.6 ft-lb







## FRENI BRAKES FREINS BREMSEN FRENOS



### Spurgo impianto frenante posteriore (pagg. L.20-L.21)

Lo spurgo dell'impianto frenante deve essere effettuato quando, a causa della presenza di aria nel circuito, la corsa del pedale diventa lunga ed elastica.

Per effettuare lo spurgo operare nel modo seguente:

- Rimuovere il coperchio (A) del serbatoio (chiave da 21 mm), la membrana e riempire con fluido (DOT 4).
- Applicare un tubetto trasparente in plastica sulla valvola di spurgo (1) della pinza, ed inserire l'altra estremità del tubetto in un contenitore.
- Abbassare completamente il pedale (2).
- Allentare la valvola di spurgo lasciando fuoriuscire il fluido (all'inizio uscirà solamente aria), poi chiudere leggermente la valvola.
- Rilasciare il pedale ed attendere qualche secondo prima di ripetere l'operazione sino a quando dal tubetto uscirà solo fluido.
- Bloccare la valvola di spurgo alla coppia prescritta e controllare il livello (B) del fluido nel serbatoio prima di rimontare il coperchio (1). Se l'operazione di spurgo è stata eseguita correttamente la corsa del pedale non risulterà elastica. In caso contrario, ripetere l'operazione.



**Durante l'operazione di spurgo, il livello del fluido all'interno del serbatoio non deve mai trovarsi al di sotto della tacca di minimo.**



**Qualora, a causa di una caduta durante una competizione o dopo una riparazione, si riscontrasse elasticità della corsa della leva o del pedale freno con conseguente diminuzione dell'efficienza frenante, dovrà essere ripetuto lo spurgo del circuito come precedentemente descritto.**



**Coppia di serraggio valvola di spurgo: 12÷16 Nm/ 1,2÷1,6 Kgm/ 8.7÷11.6 ft-lb**

### Bleeding the rear breaking system

The braking system must be bled when, due to air in the circuit, the pedal stroke is long and spongy.

To bleed the system:

- Remove the reservoir cover (A) (21 mm wrench) rubber boot and top up with (DOT 4) brake fluid.
- Attach a clear plastic hose to the bleed valve (1) on the caliper and turn the other end of the hose into a container.
- Depress the pedal (2) and keep it full down.
- Loosen the bleed union letting out fluid (at first, only air will come out), then, closing the union slightly.
- Release the pedal and wait for a few seconds before repeating the operation until only fluid come out of the tube.
- Close the bleed union to the prescribed torque and check the fluid level (B) inside the reservoir before reassemble the cap (1). If the bleeding operation has be done correctly, the pedal will have no mushy feel. If not, repeat the operation.



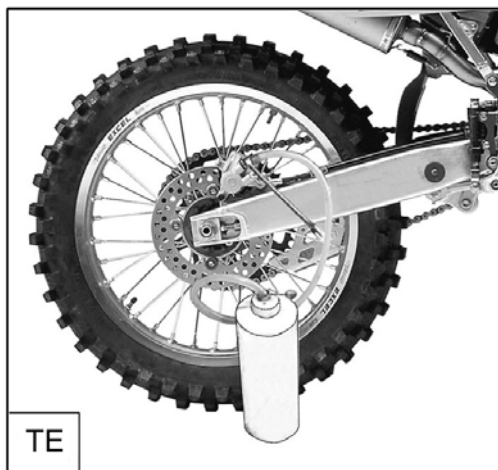
**During the bleed operation the fluid level inside the reservoir must never be lower than the minimum level.**



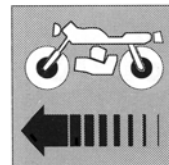
**Should the motorcycle, due to a fall during a competition or shop repairs, show some elasticity of the brake lever stroke, with a subsequent braking efficiency decrease, you'll to repeat the circuit bleeding as above described.**



**Bleeding valve tightening torque: 12÷16 Nm/ 1,2÷1,6 Kgm/ 8.7÷11.6 ft-lb**



**FRENI  
BRAKES  
FREINS  
BREMSEN  
FRENOS**




**Vidange installation freinante arrière**


Le curage du système de freinage doit être effectué lorsque, à cause de présence d'air dans le circuit, la course du levier devienne longue et élastique.

Opérer comme suit:

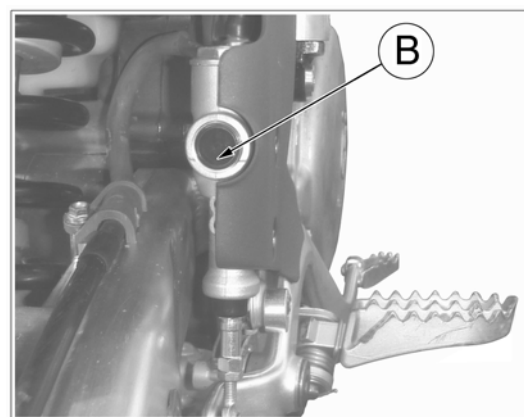
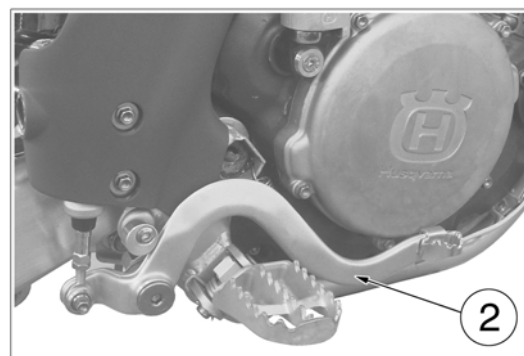
- Enlever le couvercle (A) du réservoir (clé de 21 mm), la membrane, et remplir avec du nouveau fluide (DOT 4).
- Appliquer un tuyau en plastique transparente sur la soupape de curage (1) de l'étrier et introduire l'autre extrémité du tuyau dans une cuvette.
- Baisser complètement la pédale (2).
- Desserrer la soupape de curage en laissant couler le fluide (au débur seulement de l'air ne sortira), ensuite, fermer un peu la soupape.
- Relâcher la pédale et attendre quelques secondes avant de répéter l'opération, jusqu'à ce que seulement du fluide ne sortira du tuyau.
- Bloquer la soupape de curage à la couple de serrage prévue et contrôler le niveau (B) du fluide dans le réservoir avant de remonter le couvercle (1). Si l'opération de curage a été effectuée correctement, la course de la pédale ne résultera pas élastique. Au cas contraire, répéter l'opération.

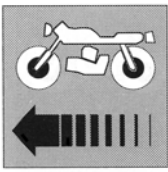


 **Pendant l'opération de curage le niveau du fluide, à l'intérieur du réservoir, ne doit jamais se trouver au dessous de la coche du minimum.**

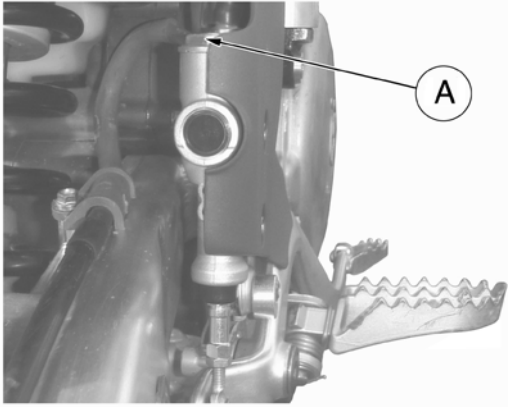
 **Si à cause d'une chute pendant une compétition, ou après une remise en état, on relève une élasticité de la course du levier ou de la pédale du frein, avec diminution de l'efficacité de freinage, l'opération de curage devra être répétée comme précédemment décrit.**

 **Couple de serrage pour soupape de curage: 12÷16 Nm/ 1,2÷1,6 Kg/m/ 8.7÷11.6 ft-lb**





## FRENI BRAKES FREINS BREMSEN FRENOS



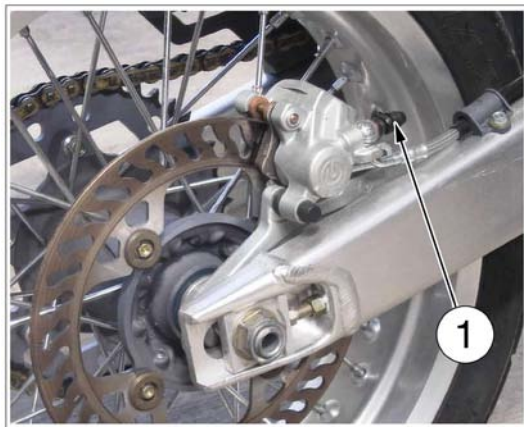
### Entleerung der hinteren Bremsanlage (Seiten L.22-L.23)

Die Bremsanlage soll entleert werden, wenn der Hebelhub lang und elastisch wird, weil Luft im Kreislauf vorhanden ist.

Um die Anlage zu entleeren, wie folgt vorgehen:

- Behaltersdeckel (A) (Schüssel von 21 mm) und Membran herausnehmen; Behälter mit frischer Flüssigkeit (DOT 4) füllen.
- Ein durchsichtiges Kunststoffröhrchen an das Zangenentleerungsventil (1) anbringen und das andere Röhrchenende in einen Behälter einführen.
- Fusshebel (2) vollstændig druecken.
- Das Entleerungsventil losmachen und Flüssigkeit abfließen lassen (Am Anfang fließt nur Luft ab); danach Ventil ein wenig schliessen.
- Fusshebel lueften und ein wenig warten, bevor die Operation zu wiederholen, bis nur Flüssigkeit aus dem Rohr abfließt.
- Entleerungsventil anziehen und dabei angegebenes Drehmoment beachten; bevor den Deckel (1) zu montieren, Flüssigkeitsstand (B) im Behälter kontrollieren.

Ist die Entleerung korrekt durchgefuehrt worden, wird der Fusshebelhub nicht mehr elastisch sein. Ist das nicht der Fall, Operation wiederholen.



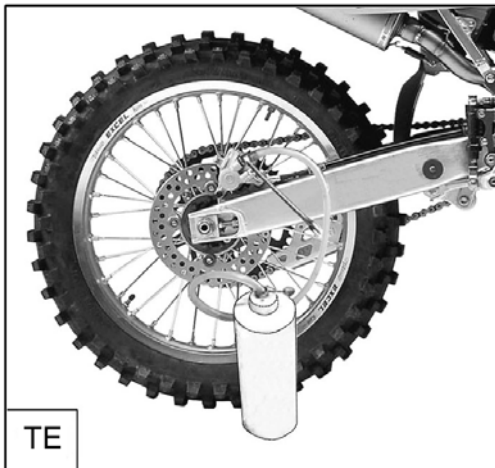
Bei der Entleerung soll der Flüssigkeitsstand im Behälter nie die min. Markierung unterschreiten.



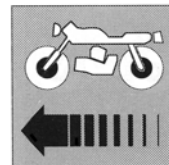
Wenn der Hebel- oder Fusshebelhub nach einem Sturz im Wettfahren oder nach einer Reparatur elastisch wird mit darauffolgender niedriger Bremswirkung, soll die Anlage wie oben beschrieben entleert werden.



Drehmoment des Entleerungsventile: 12÷16 Nm / 1,2÷1,6 Kgm /  
8.7÷11.6 ft-lb



**FRENI  
BRAKES  
FREINS  
BREMSEN  
FRENOS**




**Purga instalación frenante trasera (páginas L.22-L.23)**


La purga de la instalación frenante se tiene que hacer cuando, a causa de la presencia de aire en el circuito, la carrera del pedal se vuelve más larga y elástica.


Para efectuar la purga haga lo siguiente:

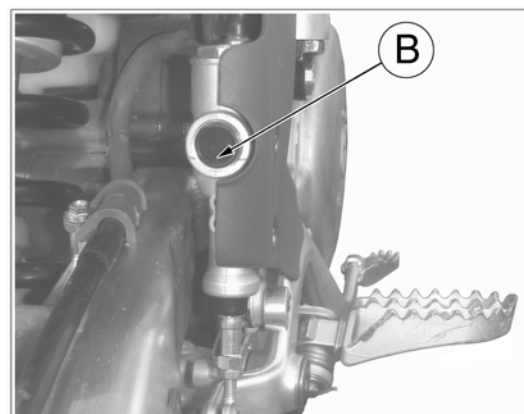
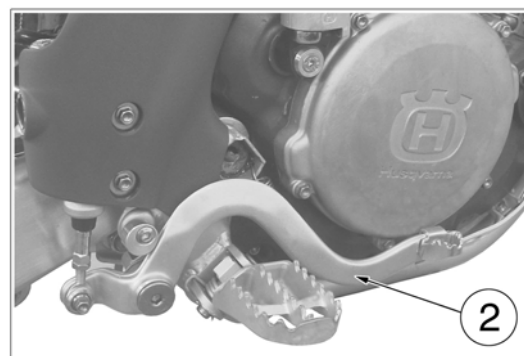
- Remueva la tapa (A) del depósito (llave de 21 mm), la membrana y llene con fluido (DOT 4).
  - Aplique un tubito transparente de plástico en la válvula de purga (1) de la pinza, e introduzca la otra extremidad del tubito en un recipiente.
  - Baje completamente la palanca (2) del pedal.
  - Afloje la válvula de purga dejando salir el fluido (al inicio saldrá sólo aire), luego cierre ligeramente la válvula.
  - Suelte el pedal y espere algunos segundos antes de repetir la operación hasta que del tubo salga sólo fluido.
  - Bloquee la válvula de purga al par de torsión prescrito y controle el nivel (B) del fluido del depósito antes de volver a montar la tapa (1).
- Si la operación de purga ha sido cumplida correctamente, la carrera del pedal no resultará elástica. En caso contrario, repita la operación.



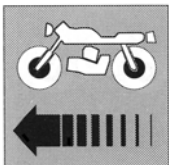
 **Durante la operación de purga, el nivel del fluido dentro del depósito no tiene que encontrarse nunca por debajo de la muesca de mínimo.**

 **En el caso de que, a causa de una caída durante una competición o después de una reparación, se notara elasticidad en la carrera de la palanca o del pedal del freno con consiguiente disminución de la eficiencia frenante, hay que repetir la purga del circuito como se ha descrito anteriormente.**

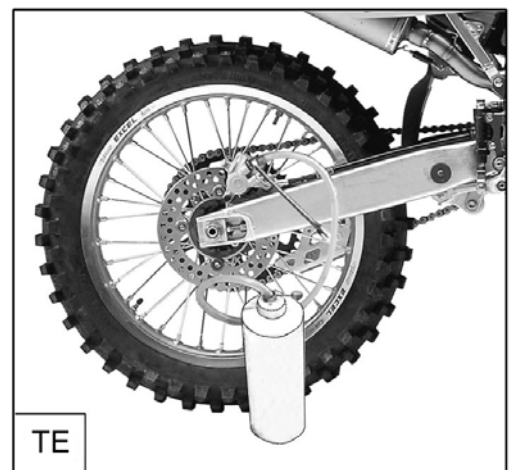
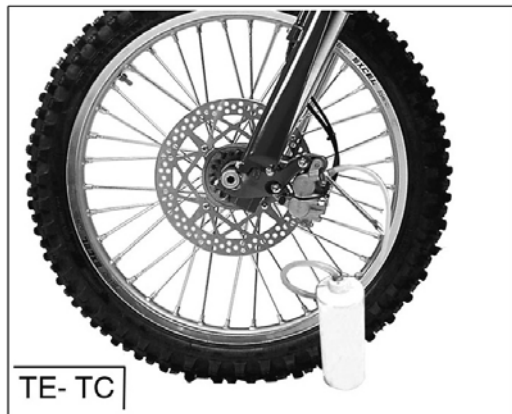
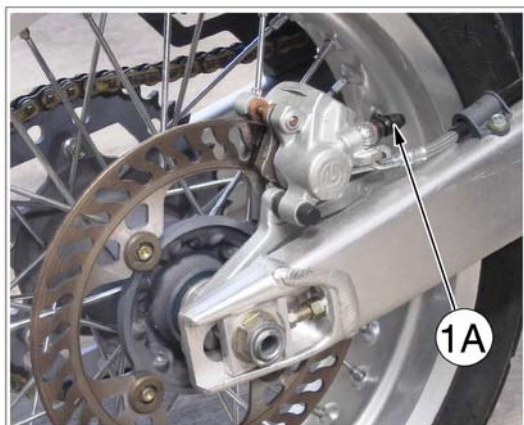
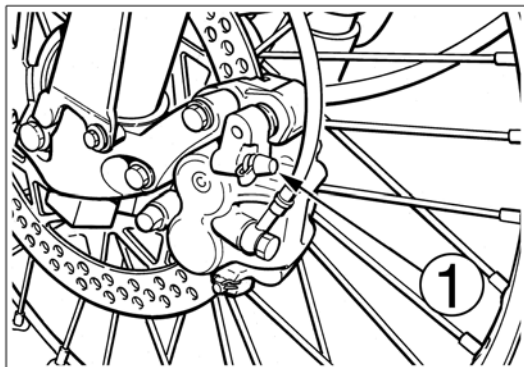
 **Para de torsión de la válvula de purga: 12÷16 Nm/ 1,2÷1,6 Kgm/  
8.7÷11.6 ft-lb**












## FRENI BRAKES FREINS BREMSSEN FRENOS



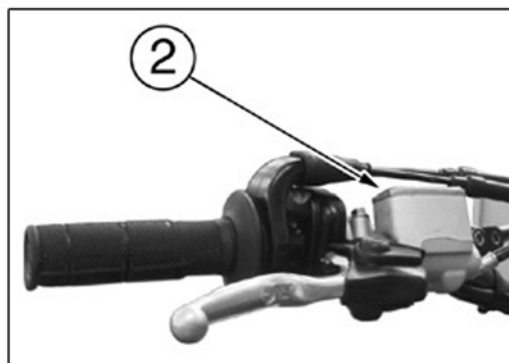
### Sostituzione fluido (pagg. L.24-L.25)

Il fluido freni deve essere controllato e sostituito in accordo con la Tabella di Manutenzione (pagg. B.9- B.24) o nel caso fosse stato contaminato da sporcizia o acqua. Non sostituire il fluido sotto la pioggia o con vento intenso.

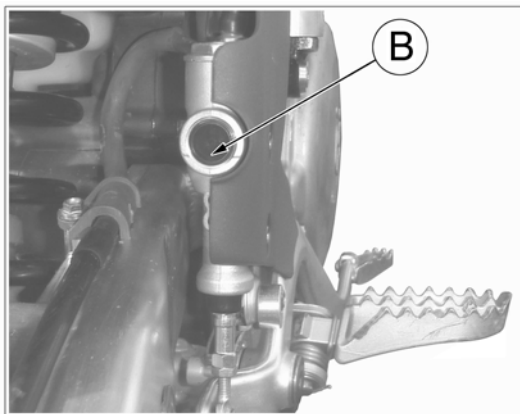
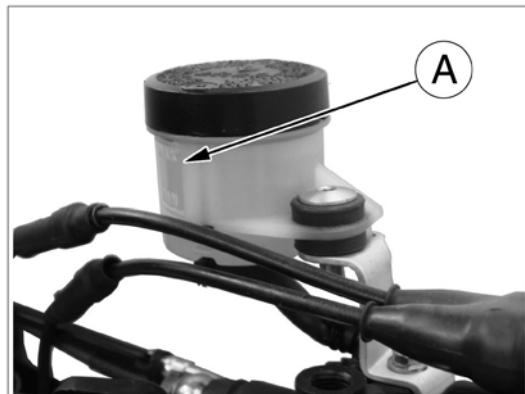
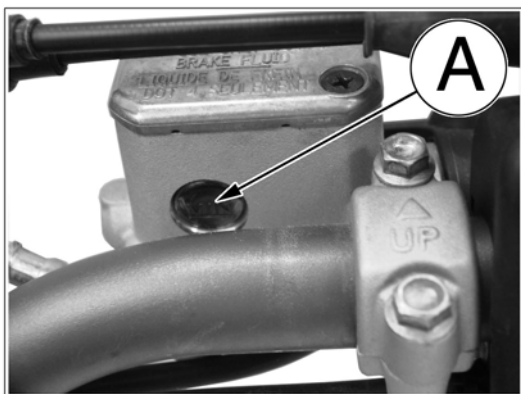
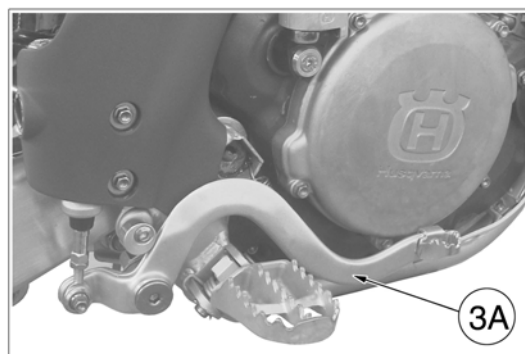
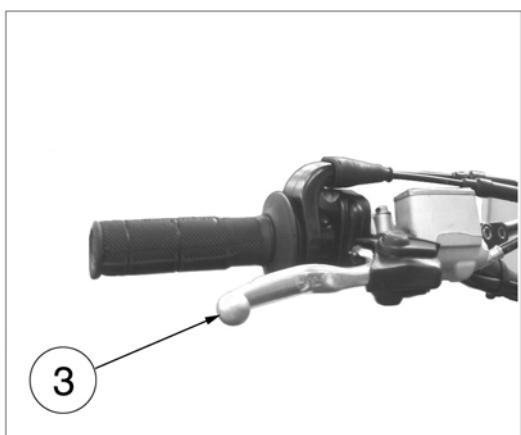
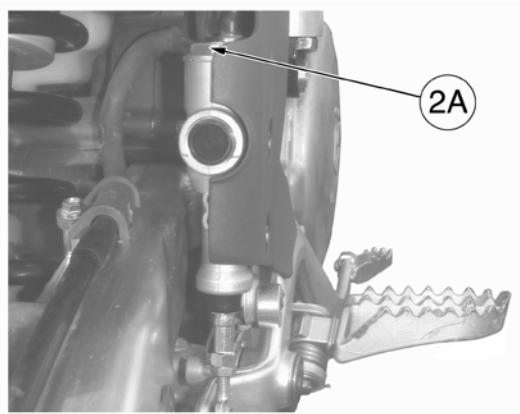
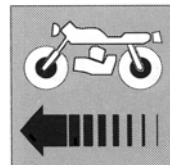
-  Usare solamente fluido freni prelevato da contenitore sigillato (DOT 4). Non usare mai fluido già utilizzato.
-  Non permettere che agenti contaminanti quali sporcizia, acqua etc. entrino nel serbatoio.
-  Per evitare rischi di contaminazioni del fluido, non lasciare il serbatoio olio senza coperchio.
-  Maneggiare con cura il fluido per non danneggiare le parti verniciate.
-  Non mischiare due tipi differenti di fluido. Ciò provocherebbe l'abbassamento del punto di ebollizione e potrebbe portare all'inefficienza del freno o al deterioramento delle parti in gomma.

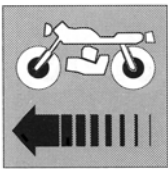
Per effettuare la sostituzione, procedere nel modo seguente:

- Togliere il cappuccio in gomma sulla valvola di spurgo (1) o (1A).
  - Applicare un tubetto trasparente in plastica sulla valvola di spurgo della pinza ed inserire l'altra estremità del tubetto in un contenitore.
  - Togliere il coperchio (2) o (2A) del serbatoio fluido ed il soffietto in gomma.
  - Allentare la valvola di spurgo sulla pinza.
  - Pompate con la leva freno (3) o il pedale freno (3A) in modo da evacuare completamente il fluido.
  - Chiudere la valvola di spurgo e riempire il serbatoio con fluido fresco.
  - Aprire la valvola di spurgo, azionare la leva o il pedale, chiudere la valvola con leva o pedale ancora premuti rilasciando velocemente questi ultimi.
  - Ripetere questa operazione sino a quando l'impianto è completamente pieno ed il fluido chiaro inizia a uscire dal tubo di plastica: a questo punto chiudere la valvola di spurgo.
  - Ripristinare il livello (A) o (B) del fluido e rimontare il soffietto in gomma ed il coperchio del serbatoio.
- Dopo aver effettuato la sostituzione del fluido è necessario procedere allo spurgo dell'impianto.

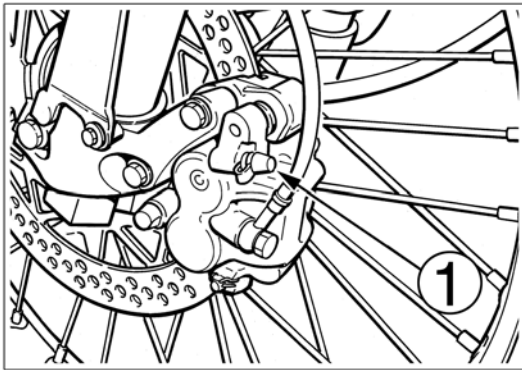


FRENI  
BRAKES  
FREINS  
BREMSEN  
FRENOS






## FRENI BRAKES FREINS BREMSSEN FRENOS



### Fluid change (pages L.26-L.27)


The brake fluid should be checked and changed in accordance with the Periodic Maintenance Chart (pages B.12- B.27) or whenever it is contaminated with dirt or water. Don't change the fluid in the rain or when a strong wind is blowing.

 Use only brake fluid from a sealed container (DOT 4). Never use old brake fluid.

 Never allow contaminants (dirt, water, etc.) to enter the brake fluid reservoir.

 Don't leave the reservoir cap off any length of time to avoid moisture contamination of the fluid.

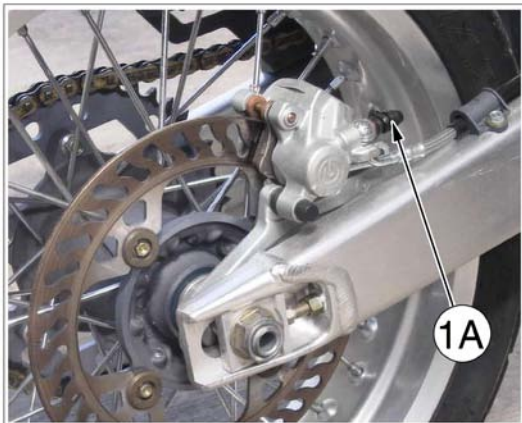
 Handle brake fluid with care because it can damage paint.

 Don't mix two types of fluid for use in the brake. This lowers the brake fluid boiling point and could cause the brake to be ineffective. It may also cause the rubber brake part to deteriorate.

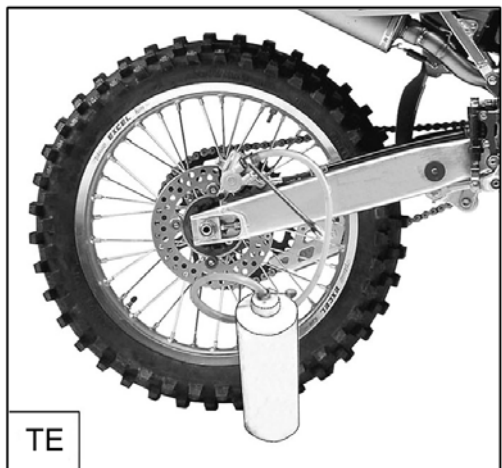
To replace the fluid, proceed as follows:

- Remove the rubber cap on the bleeding valve (1) or (1A).
- Attach a clear plastic hose to the bleeding valve on the brake caliper and turn the other end of the hose into a container.
- Remove fluid reservoir cap (2) or (2A) and the rubber.
- Loosen bleeding valve on the brake caliper.
- Pump with brake lever (3) or brake pedal (3A) in order to push brake fluid out of line.
- Close the bleeding valve and fill the reservoir with fresh brake fluid.
- Open the bleeding valve, apply the brake using the brake lever or pedal, close the bleeding valve with the brake lever or pedal applied and then quickly release the lever or pedal.
- Repeat this operation until the brake line is filled and clear fluid starts coming out of the plastic hose: now close the bleeding valve.
- Restore the brake fluid level (A) or (B) then reassemble the rubber and the fluid reservoir cap.

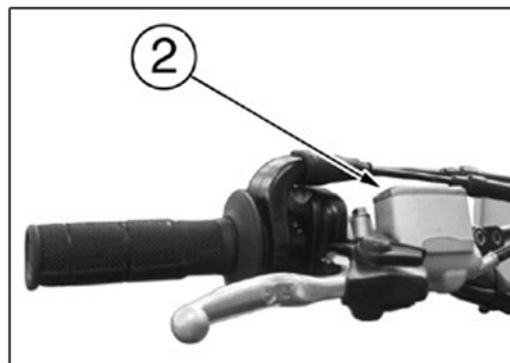
After the brake fluid replacement, it is necessary to operate the braking system bleeding.



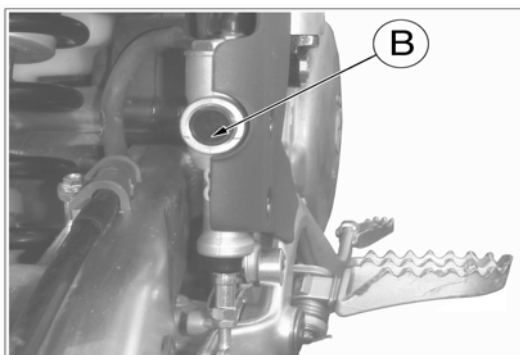
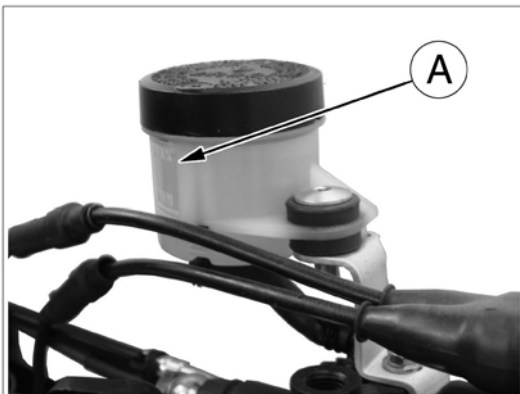
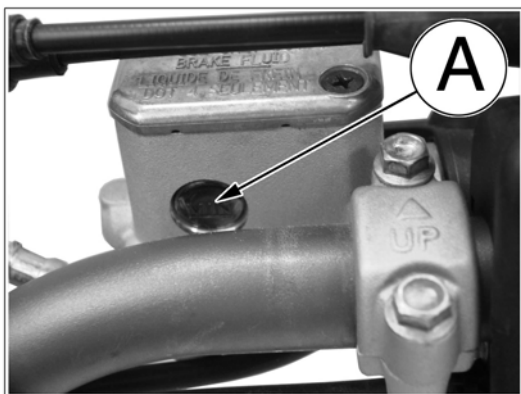
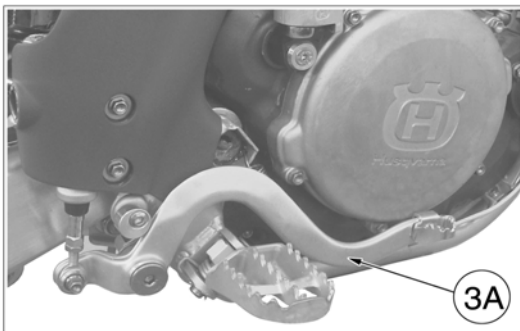
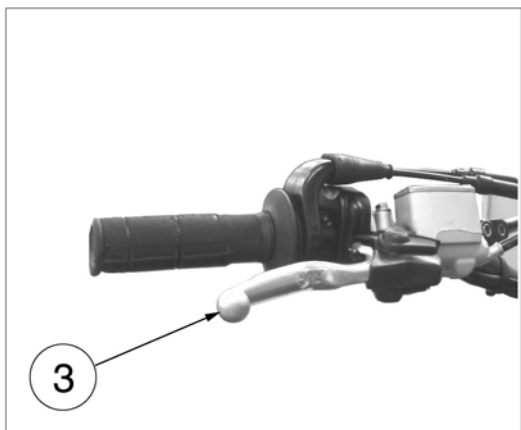
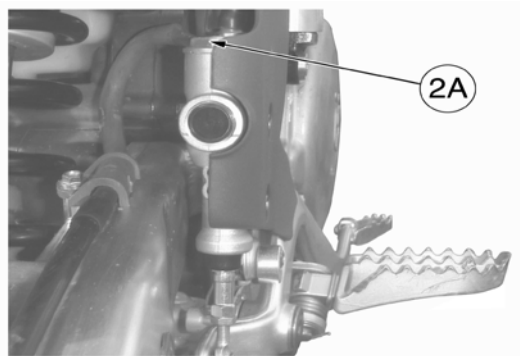
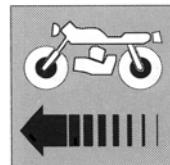
TE- TC



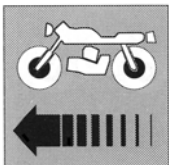
TE



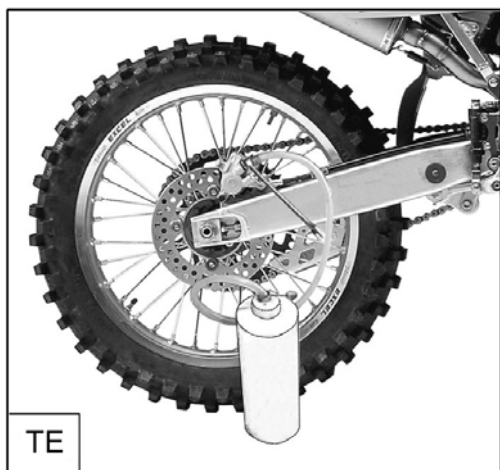
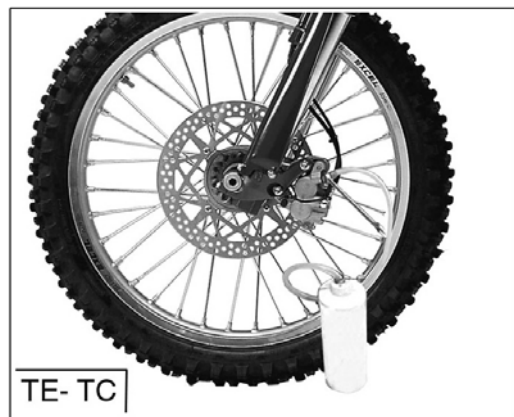
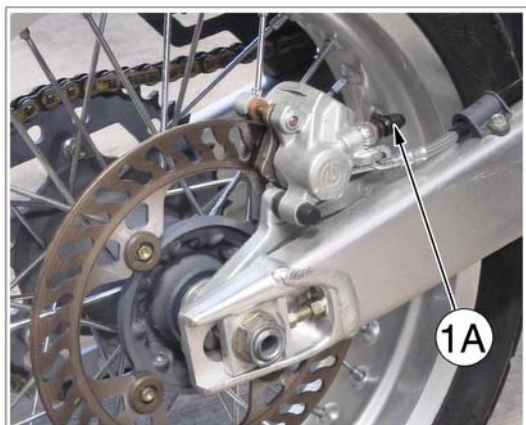
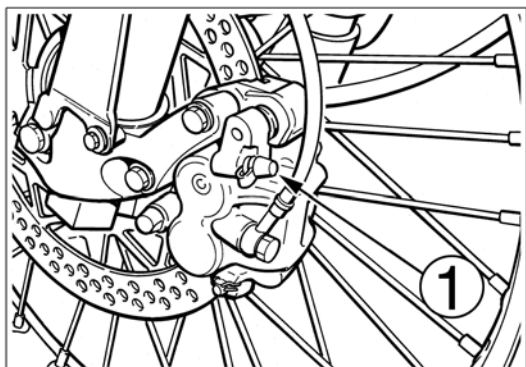
FRENI  
BRAKES  
FREINS  
BREMSEN  
FRENOS







## FRENI BRAKES FREINS BREMSSEN FRENOS



### Remplacement du fluide (pages L.28-L.29)

Contrôler et remplacer le fluide des freins en suivant les instructions du Tableau d'Entretien (pages B.15- B.30), au cas où de l'eau ou de la salissure se sont mélangés au fluide. Ne jamais remplacer le fluide avec un temps venteux ou pourri.

**⚠ Utiliser seulement du fluide pris d'un récipient sigillé (DOT 4). Ne jamais utiliser du fluide usé.**

**⚠ Eau, salissure, ou d'autres contaminants, ne doivent jamais entrer dans le réservoir.**

**⚠ Pour éviter tout risque d'encrassement, ne jamais laisser le réservoir sans couvercle.**

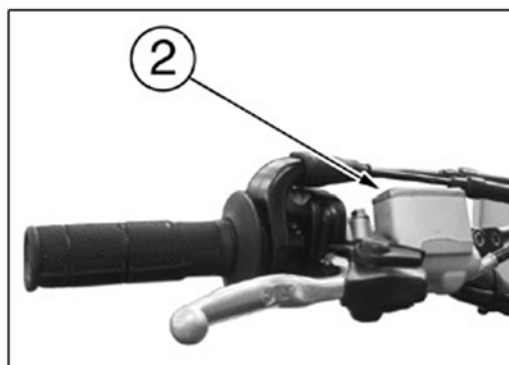
**⚠ Manier soigneusement le fluide pour ne pas endommager les parties vernissées.**

**⚠ Ne pas mélanger deux types de fluide, car le point d'ébullition pourrait se baisser en endommageant le frein et les éléments en gomme.**

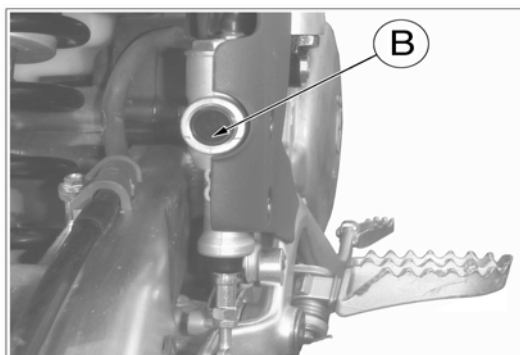
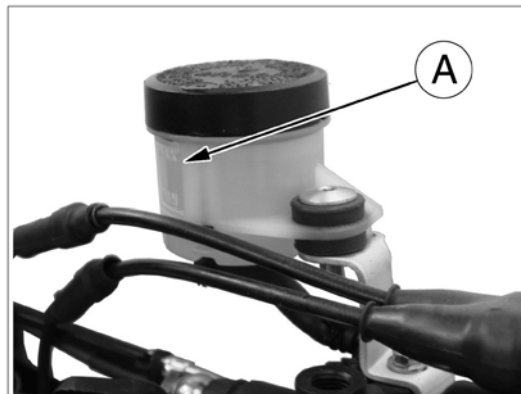
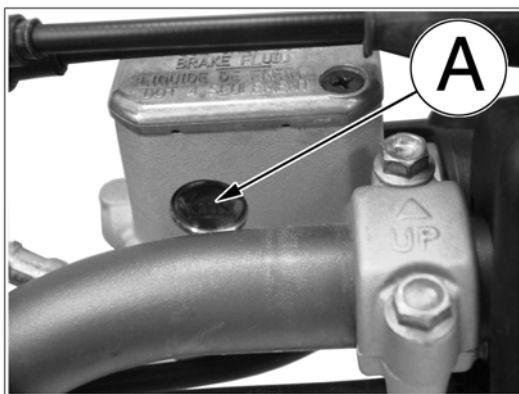
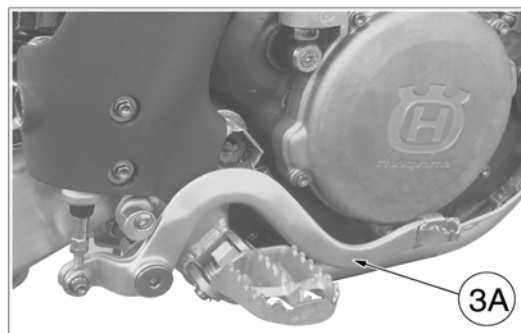
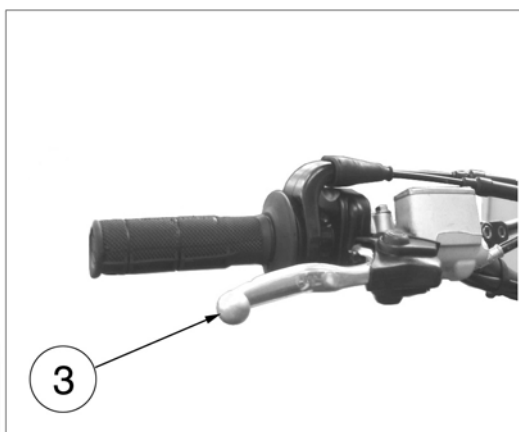
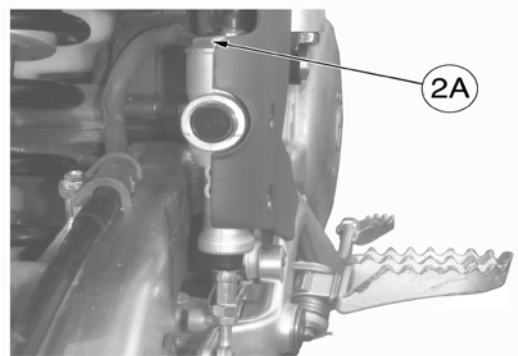
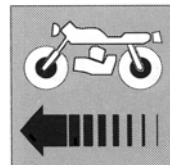
Pour effectuer la substitution procéder de la manière suivante:

- Enlever le capuchon en gomme sur la soupape de curage (1) ou (1A).
- Sur la soupape de curage de l'étrier, monter un tuyau en plastique et introduire l'autre extrémité du tuyau dans une cuvette.
- Enlever le couvercle (2) ou (2A) et le souffler en gomme.
- Desserrer la soupape de curage sur l'étrier.
- Actionner le levier (3) ou la pédale (3A) pour vidanger.
- Fermer la soupape de curage et remplir le réservoir avec du fluide nouveau.
- Ouvrir la soupape de curage, actionner le levier ou la pédale, fermer la soupape en gardant pressé le levier ou la pédale et ensuite, les relâcher rapidement.
- Répéter l'opération jusqu'à ce que le système est totalement rempli et le fluide clair commence à sortir du tuyau en plastique: maintenant fermer la soupape de curage.
- Rétablir le niveau (A) ou (B) du fluide et remonter le soufflet en gomme et le couvercle du réservoir.

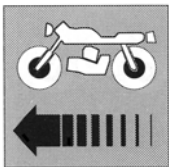
Après avoir effectué la substitution du fluide, il est nécessaire procéder à la vidange du système.



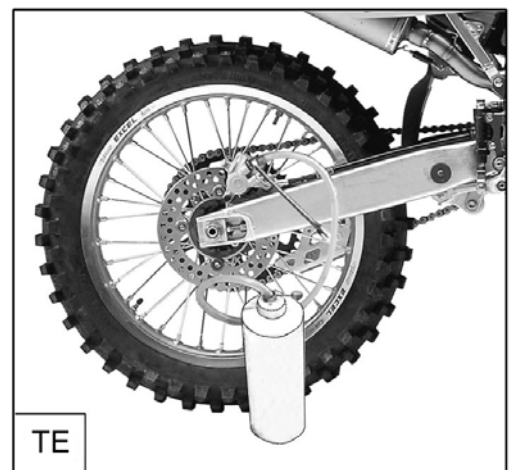
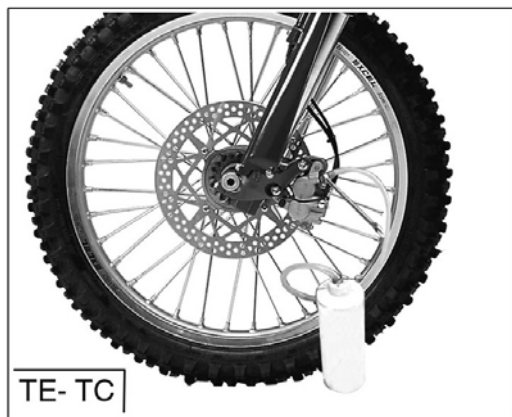
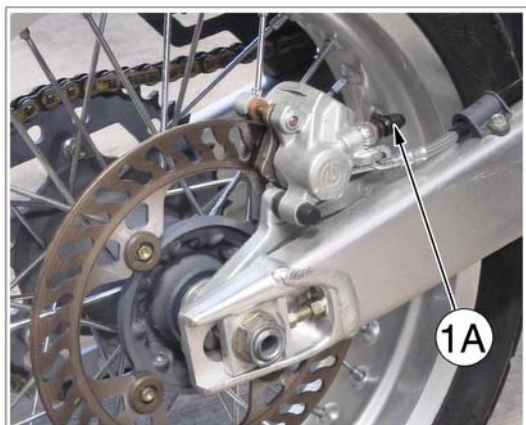
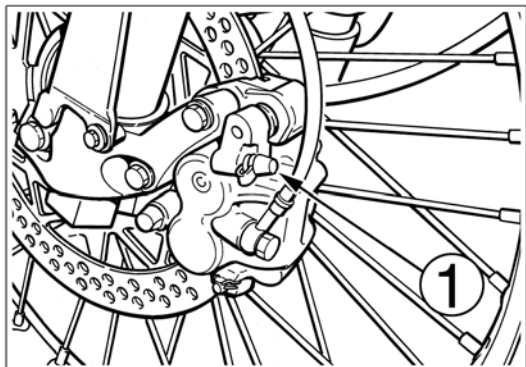
FRENI  
BRAKES  
FREINS  
BREMSEN  
FRENOS







## FRENI BRAKES FREINS BREMSEN FRENOS



### Fluessigkeitswechsel (Seiten L.30-L.31)

Die Bremsfluessigkeit kontrollieren und gemaess Wartungstabelle (Seiten B.18- B.33) oder, falls sie schmutzig oder waessrig ist, ersetzen. Fluessigkeit nicht unter Regen oder mit starkem Wind wechseln.



**Nur Fluessigkeit aus versiegelten Gebinden verwenden (DOT 4).**

Schon gebrauchte Fluessigkeit nie verwenden.



**Verschmutzungen wie Schmutz, Wasser, usw. sollen nicht in den Behaelter gelangen.**



**Fluessigkeit sorgfaeltig handhaben, um lackierte Teile nicht zu beschaedigen.**

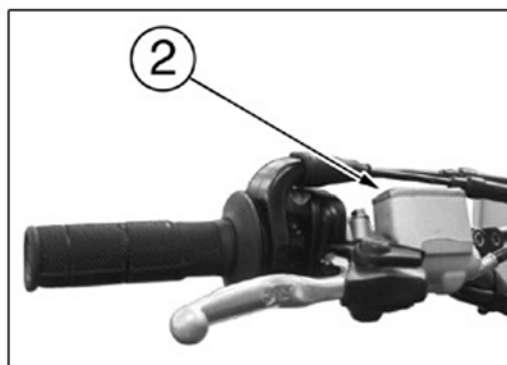


**Fluessigkeit zwei veschiedener Marken nicht mischen. Das haette eine Senkung des Kochpunktes als Folge mit darauffolgendem Unwirksamwerden der Bremse und Beschaedigung der Gummiteile.**

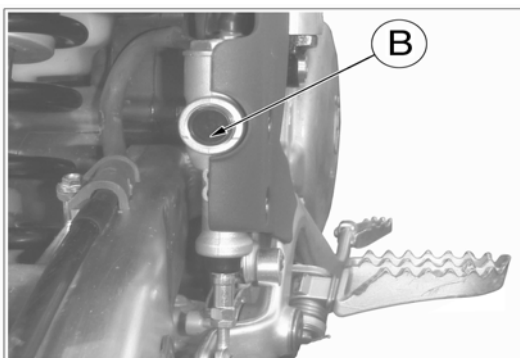
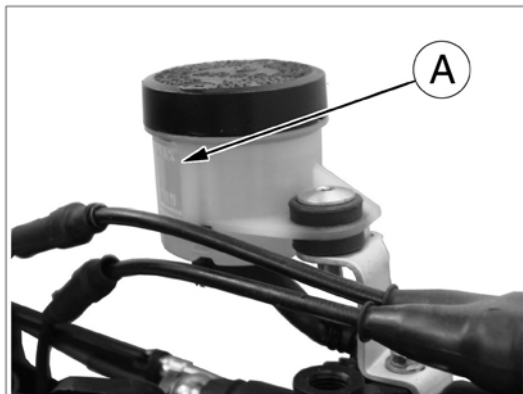
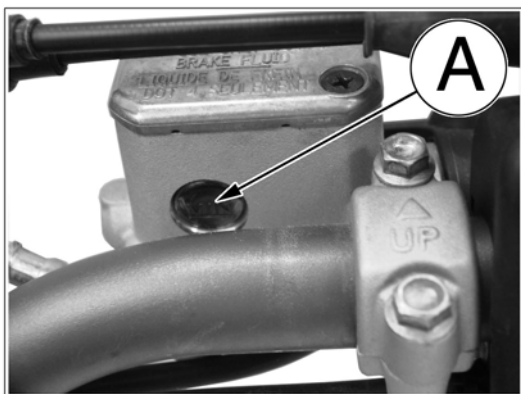
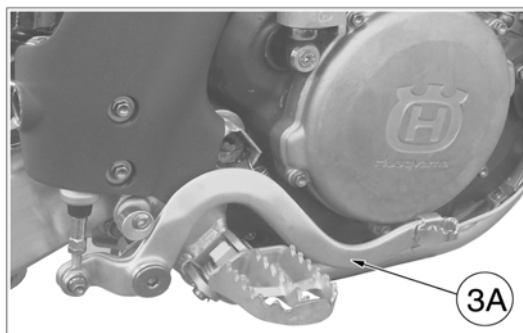
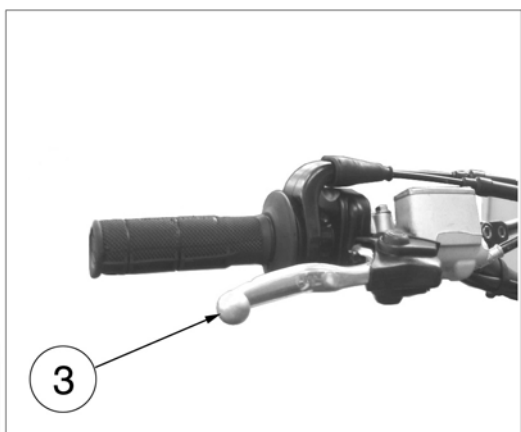
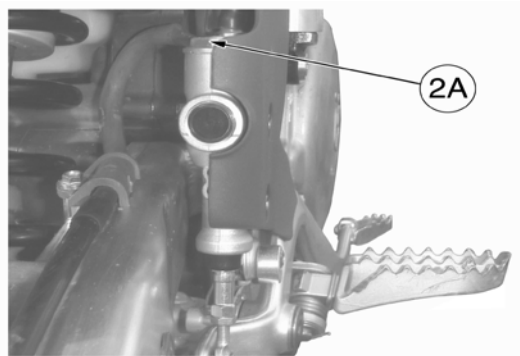
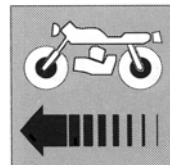
Um den Ersatz vorzunehmen, in der folgenden Art und Weise vorgehen:

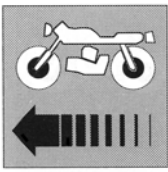
- Die Gummikappe (1) oder (1A) auf dem Entleerungsventile abnehmen.
- Ein durchsichtiges Kunststoffroerchen an das Zangenentleerungsventil anbringen und das andere Röhrenende in einen Behaelter einfuehren.
- Pumpendeckel (2) oder (2A) und Gummibalg entfernen. - Das Ablaßventil auf der Zange oeffnen.
- Mit dem Bremshebel (3) oder Bremspedal (3A) pumpen, um die Fluessigkeit vollstaendig abfliessen zu lassen.
- Entleerungsventil schliessen und Behaelter mit frisher Fluessigkeit fuehlen.
- Entleerungsventil oeffnen, Hebel oder Fusshebel betaetigen, Ventil bei noch gedrucktem Hebel oder Fusshebelschliessen und die letztere schnell lueften .
- Diese Operation so lange wiederholen, bis die Anlage vollstaendig vollist und die Fluessigkeit durch das Kunststoffrohr austritt: jetzt das Ablaßventil schliessen.
- Den richtigen Flussigkeitsstand (A) oder (B) erreichen und Gummibalg und Pumpendeckel zusammensetzen.

Nach dem Ersatz des Bremsfluessigkeit ist er notwendig den Bremsanlage Ausblasung vorzunehmen.

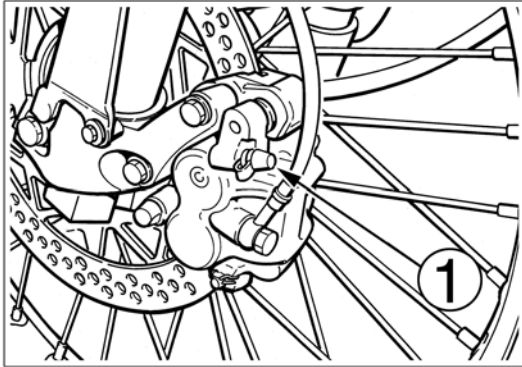


FRENI  
BRAKES  
FREINS  
BREMSEN  
FRENOS





## FRENI BRAKES FREINS BREMSEN FRENOS



### Substitución del fluido (páginas L.32-L.33)

El fluido de los frenos tiene que controlarse y substituírese de acuerdo con la Tabla de Mantenimiento (páginas B.21- B.36) o en el caso de que estuviera contaminado con suciedad o agua. No substituya el fluido bajo la lluvia o con viento fuerte.



**Use solamente fluido para frenos tomado de un recipiente sellado (DOT 4). No use nunca fluido ya utilizado.**



**No permita la entrada en el depósito de agentes contaminantes como suciedad, agua, etc.**



**Para evitar riesgos de contaminación del fluido, no deje el depósito del aceite sin taponar.**



**Maneje con cuidado el fluido para no dañar las partes pintadas.**

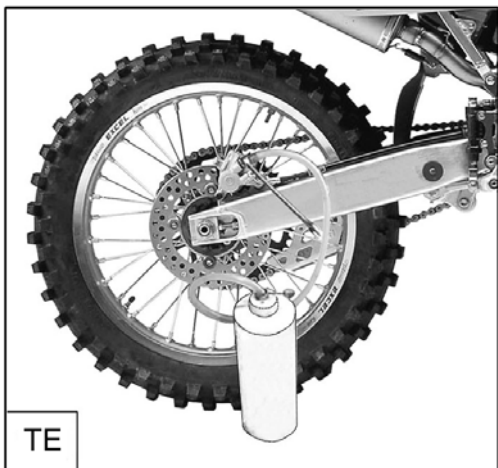
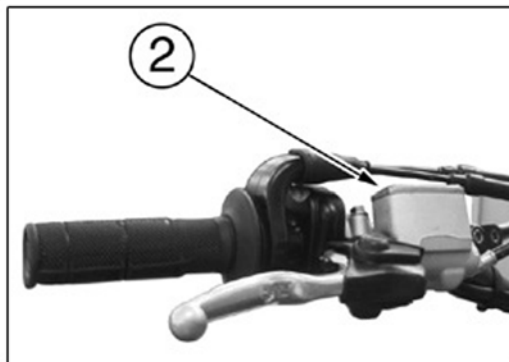
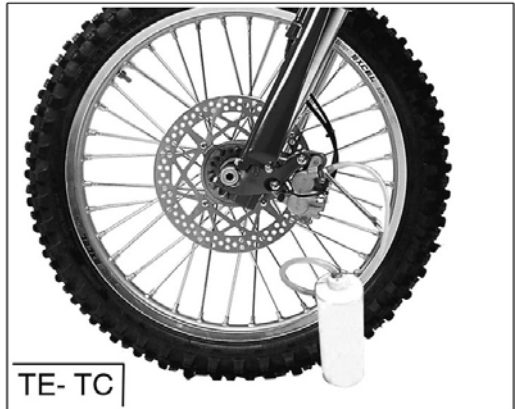
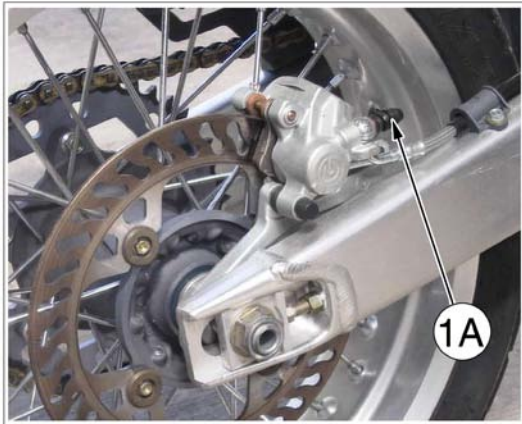


**No mezcle dos tipos distintos de fluido; podría provocar la disminución del punto de ebullición y podría provocar la ineficiencia del freno o el deterioro de las partes de goma.**

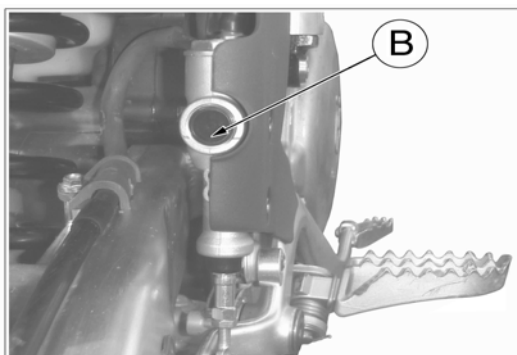
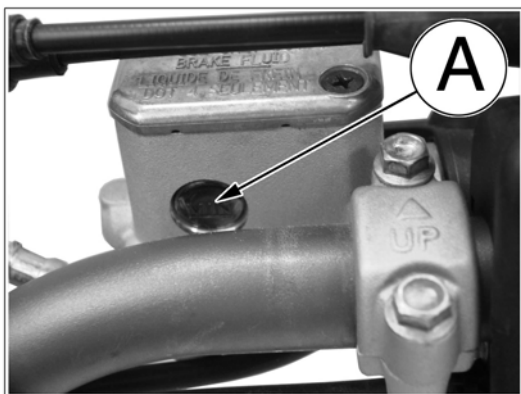
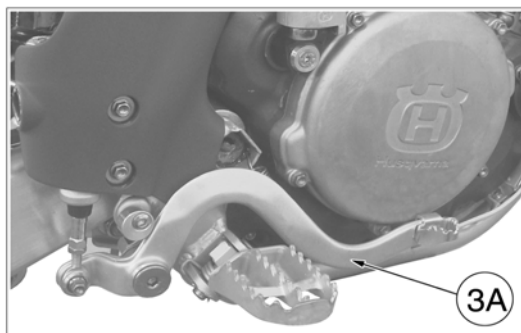
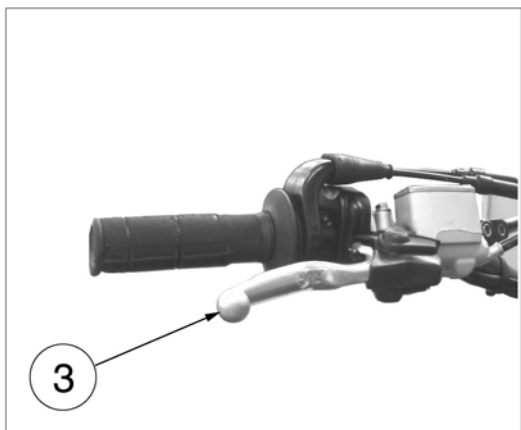
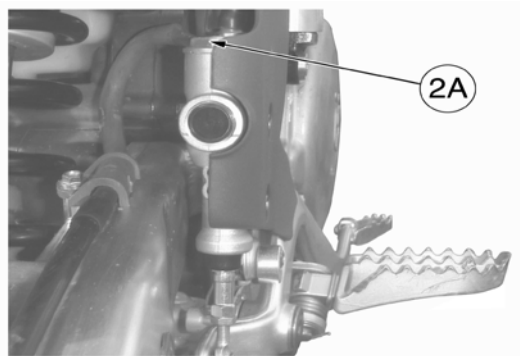
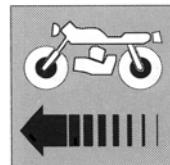
Para efectuar la sustitución, proceder en el modo siguiente:

- Saque el capuchón de goma de la válvula de purga (1) o bien (1A).
- Aplique un tubito transparente de plástico en la válvula de purga de la pinza y introduzca la otra extremidad del tubo en un recipiente.
- Saque la tapa (2) o bien (2A) del depósito fluido y el quelle de goma.
- Abrir válvula de purga en la pinza.
- Bombee con la palanca (3) o bien el pedal (3A) a fin de que salga completamente el fluido.
- Cierre la válvula de purga y llene el depósito con fluido fresco.
- Apra la válvula de purga, accione la palanca o bien el pedal, cierre la válvula con la palanca o bien el pedal aún presionados, soltando rápidamente éstos últimos.
- Repita esta operación hasta que la instalación esté completamente llena y el fluido claro empiece a salir del tubo de plástico: ahora cerrar la válvula de purga.
- Restablecer el nivel del fluido (A) o bien (B) y reensamblar el quelle de goma ed la tapa del depósito fluido.

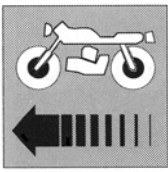
Después de la sustitución del fluido, es necesario efectuar la purga de la instalación.



FRENI  
BRAKES  
FREINS  
BREMSEN  
FRENOS







## FRENI BRAKES FREINS BREMSEN FRENOS



Controllare periodicamente le tubazioni di collegamento (A) e (B) (vedi "Scheda di manutenzione periodica", pagg. B.9- B.24); se presentano segni di usura o crepe, sarà opportuna la loro sostituzione.

Periodically check the connecting hoses (A) and (B) (see "Periodical maintenance card", pages B.9- B.24): if the hoses are worn or cracked, their replacement is advised.

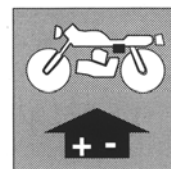
Vérifier souvent les tuyaneries (A) et (B) (voir " Fiche d'entretien périodique " pages B.9- B.24): si sur les tuyaneries il y a des signes d'usure ou ruptures, il sera nécessaire les remplacer.

Die Rohrleitung (A) und (B) zu Zeit nachprüfen (siehe "Karte der periodischen Wartung" Seiten B.9- B.24): wenn die Rohrleitung Zeichen von Wucher oder Rissen vorstellt dann sind, die Letzten auszuwechseln.

Controle periódicamente los tubos (A) y (B) de conexión (ver "Ficha de mantenimiento periódico, páginas B.9- B.24): si en los tubos se presentaran señales de usura o grietas, es conveniente substituirlos.



**IMPIANTO ELETTRICO  
ELECTRIC SYSTEM  
INSTALLATION ELECTRIQUE  
ELEKTRISCHE ANLAGE  
INSTALACIÓN ELECTRICA**

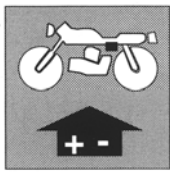


SCHEMA ELETTRICO (TE, SMR) .....	M.4
LEGENDA SCHEMA ELETTRICO (TE, SMR) .....	M.5-7
SCHEMA ELETTRICO/LEGENDA SCHEMA ELETTRICO (TC 250) .....	M.8
SCHEMA ELETTRICO/LEGENDA SCHEMA ELETTRICO (TC 450-510) .....	M.9
UBICAZIONE COMPONENTI ELETTRICI .....	M.10
SISTEMA DI RICARICA .....	M.14
Perdite di corrente della batteria .....	M.16
Tensione regolata .....	M.17
Controllo resistenza avvolgimenti statore del generatore .....	M.17
Prestazioni del generatore non a carico .....	M.19
Diagramma di prova del generatore .....	M.19
Pulizia rotore .....	M.19
Controllo regolatore di tensione-raddrizzatore .....	M.20
SISTEMA DI AVVIAMENTO .....	M.21
Rimozione motorino di avviamento .....	M.22
Controllo motorino di avviamento .....	M.22
Controllo teleruttore avviamento .....	M.24
SISTEMA DI ACCENSIONE ELETTRONICA .....	M.25
Controllo resistenza bobina .....	M.28
Centralina elettronica (ECU) .....	M.30
Centralina controllo valvola solenoide .....	M.30
Regolatore di tensione-raddrizzatore .....	M.31
Candela di accensione .....	M.32
Controllo sensore posizione cambio (GPS) .....	M.33
Controllo sensore valvola gas carburatore (TPS) ....	M.34
BATTERIA .....	M.35
Ricarica batteria .....	M.35
STRUMENTO DIGITALE, SPIE .....	M.37
Funzioni strumento .....	M.38
Istruzioni per la configurazione dello strumento .....	M.46
Sostituzione strumento .....	M.48
PROIETTORE, FANALE POSTERIORE .....	M.49
Registrazione proiettore .....	M.49
Sostituzione lampadine proiettore .....	M.49
Sostituzione lampade fanale posteriore .....	M.49
COMMUTATORI SUL MANUBRIO .....	M.52
Pulsanti avviamento-arresto motore (TC) .....	M.52
Commutatore destro (TE-SMR) .....	M.52
Commutatore sinistro (TE-SMR) .....	M.53
DISPOSIZIONE CABLAGGIO SUL TELAIO .....	M.54-55
NOTE .....	M.56
Connettori .....	M.56
Accoppiatori .....	M.56
Fusibili .....	M.57
Parti a semiconduttori .....	M.57
Batteria .....	M.58
INDIVIDUAZIONE INCONVENIENTI DI FUNZIONAMENTO .....	M.59

Sezione  
Section  
Section  
Sektion  
Sección

**M**

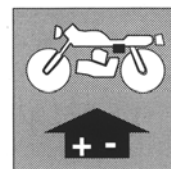




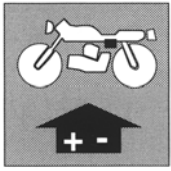
**IMPIANTO ELETTRICO  
ELECTRIC SYSTEM  
INSTALLATION ELECTRIQUE  
ELEKTRISCHE ANLAGE  
INSTALACIÓN ELECTRICA**

WIRING DIAGRAM (TE, SMR) .....	M.4	SCHÉMA ÉLECTRIQUE (TE, SMR) .....	M.4
KEY TO WIRING DIAGRAM (TE, SMR) .....	M.5-7	LEGENDE SCHÉMA ÉLECTRIQUE (TE, SMR) .....	M.5-7
WIRING DIAGRAM/KEY TO WIRING DIAGRAM (TC 250) .....	M.8	SCHÉMA ÉLECTRIQUE/LEGENDE SCHÉMA ÉLECTRIQUE (TC 250) .....	M.8
WIRING DIAGRAM/KEY TO WIRING DIAGRAM (TC 450-510) .....	M.9	SCHÉMA ÉLECTRIQUE/LEGENDE SCHÉMA ÉLECTRIQUE (TC 450-510) .....	M.9
ELECTRICAL COMPONENTS LOCATION .....	M.10	POSITION COMPOSANTS ÉLECTRIQUES .....	M.11
CHARGING SYSTEM .....	M.14	SYSTÈME DE RECHARGE .....	M.14
Battery current leakage .....	M.16	Pertes de courant de la batterie .....	M.16
Regulated voltage .....	M.17	Tension réglée .....	M.17
Generator stator coil resistance check .....	M.17	Contrôle de la résistance de la bobine du stator du générateur .....	M.17
Generator no-load performance .....	M.19	Performances du générateur pas sous charge .....	M.19
Generator test diagram .....	M.19	Diagramme d'essai alternateur .....	M.19
Rotor cleaning .....	M.19	Nettoyage rotor .....	M.19
Voltage regulator-rectifier check .....	M.20	Nettoyage rotor .....	M.19
STARTER SYSTEM .....	M.21	Contrôle du régulateur de tension-redresseur .....	M.20
Starter motor disassembly .....	M.22	SYSTÈME DE DEMARRAGE .....	M.21
Starter motor check .....	M.22	Démontage du démarreur .....	M.22
Electric start remote control switch check .....	M.24	Contrôle du démarreur .....	M.22
ELECTRONIC IGNITION SYSTEM .....	M.26	Contrôle du télerupteur mise en marche électrique .....	M.24
Electronic coil resistance check .....	M.28	SYSTÈME D'ALLUMAGE ÉLECTRONIQUE .....	M.26
Electronic power unit (ECU) .....	M.30	Contrôle de la résistance de la bobine allumage .....	M.28
Solenoid valve control unit .....	M.30	Centrale électronique (ECU) .....	M.30
Voltage regulator-rectifier .....	M.31	Central electronique pour le contrôle de la soupape solénoïde .....	M.30
Spark plug .....	M.32	Régulateur de tension-redresseur .....	M.31
Gear shift position sensor check (GPS) .....	M.33	Bougie d'allumage .....	M.32
Carburetor throttle position sensor check (TPS) .....	M.34	Contrôle du capteur position boîte de vitesse (GPS) .....	M.33
BATTERY .....	M.35	Contrôle du capteur position du papillon carburateur (TPS) .....	M.34
Battery recharge .....	M.35	BATTERIE .....	M.35
DIGITAL INSTRUMENT, WARNING LIGHTS .....	M.37	Recharge batterie .....	M.35
Instrument functions .....	M.38	INSTRUMENT DIGITAL, VOYANTS .....	M.37
Instrument setting instructions .....	M.46	Fonctions des instrument .....	M.38
Instrument replacement .....	M.48	Instructions pour la messe au point de l'instrument .....	M.46
HEADLAMP, TAILLAMP .....	M.50	Remplacement des instrument .....	M.48
Headlamp adjustment .....	M.50	PHARE AVANT, PHARE ARRIÈRE .....	M.50
Headlamp bulb replacement .....	M.50	Reglage du phare avant .....	M.50
Rear tail light bulb replacement .....	M.50	Remplacement des ampoules du phare avant .....	M.50
HANDLEBAR COMMUTATORS .....	M.52	Remplacement des ampoules du phare arrière .....	M.50
Engine start and stop switches (TC) .....	M.52	COMMUTATEURS SUR LE GUIDON .....	M.52
R.H. commutator (TE-SMR) .....	M.52	Commutateurs démarrage et arrêt moteur (TC) .....	M.52
L.H. commutator (TE-SMR) .....	M.53	Commutateur droit (TE-SMR) .....	M.52
ARRANGEMENT OF WIRING HARNESS ON THE FRAME .....	M.54-55	Commutateur gauche (TE-SMR) .....	M.53
NOTES .....	M.56	DISPOSITION DES CABLÂGES SUR LE CADRE ...	M.54-55
Connectors .....	M.56	NOTES .....	M.56
Couplings .....	M.56	Connecteurs .....	M.56
Fuses .....	M.57	Coupleurs .....	M.56
Semiconductors parts .....	M.57	Fusibles .....	M.57
Battery .....	M.58	Parties a semi-conducteurs .....	M.57
LOCATING OPERATING TROUBLES .....	M.59	Batterie .....	M.58
		DÉTERMINATION INCOVÉNIENT DE FONCTIONNEMENT .....	M.60

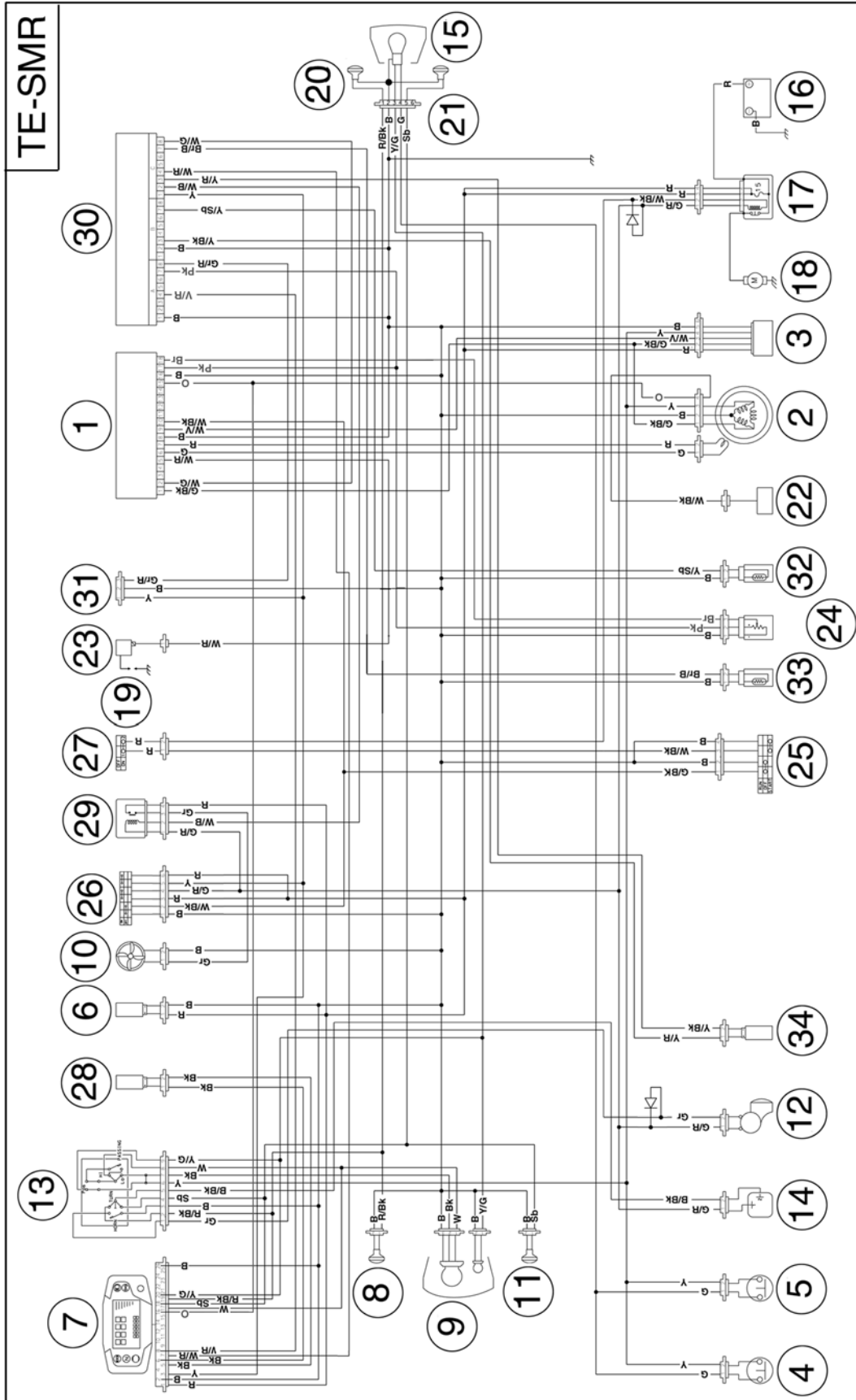
**IMPIANTO ELETTRICO  
ELECTRIC SYSTEM  
INSTALLATION ELECTRIQUE  
ELEKTRISCHE ANLAGE  
INSTALACIÓN ELECTRICA**



SCHALTPLAN (TE, SMR) .....	M.4	ESQUEMA ÉLECTRICO (TE, SMR) .....	M.4
BECHRIFTUNG DES ELEKTRISCHEN PLANES(TE, SMR) .....	M.5-7	REFERENCIAS ESQUEMA ÉLECTRICO (TE, SMR) ESQUEMA ÉLECTRICO/REFERENCIAS	M.5-7
SCHALTPLAN/ BECHRIFTUNG DES ELEKTRISCHEN PLANES (TC 250) .....	M.8	ESQUEMA ÉLECTRICO (TC 250) .....	M.8
SCHALTPLAN/ BECHRIFTUNG DES ELEKTRISCHEN PLANES (TC 450-510) .....	M.9	ESQUEMA ÉLECTRICO/REFERENCIAS ESQUEMA ÉLECTRICO (TC 450-510) .....	M.9
LAGE DER ELEKTRISCHE COMPONENTEN .....	M.12	LOCALIZACIÓN COMPONENTES ELÉCTRICOS .... SISTEMA DE RECARGA .....	M.13 M.14
SYSTEM VON WIEDERAUFLADUNG .....	M.14	Pérdidas de corriente de la batería .....	M.16
Verluste von Strömung der Batterie .....	M.16	Tensión regulada .....	M.17
Regelt Spannung .....	M.17	Control de la resistencia de la bobina del estátor del generador .....	M.17
Wicklungen von der Stator: Kontrolle von der Widerstand .....	M.17	Prestaciones del generador no sometido a carga .. Diagrama de prueba del generador .....	M.19 M.19
Leistungen der Wechselstromgenerator nicht unter Ladung .....	M.19	Limpieza rotor .....	M.19
Diagramm von Beweis des Wechselstromgenerators Reinigung des Rotors .....	M.19 M.19	Control del regulador de tensión-transformador .... SISTEMA DE ARRANQUE .....	M.20 M.21
Kontrolle des Spannungsregler-Gleichrichterregler .... SYSTEM VON ANLASSER .....	M.20 M.21	Desmontaje del motor de arranque .....	M.22
Abmontierung des Anlasser .....	M.22	Control del motor de arranque .....	M.22
Kontrolle des Anlasser .....	M.22	Control del teleruptor arranque eléctrico .....	M.24
Kontrolle des Fernschalter elektrische Anlassung .. SYSTEM VON ELEKTRONISCHER ZÜNDUNG .....	M.24 M.26	SISTEMA DE ENCENDIDO ELECTRÓNICO .....	M.27
Kontrolle vom Widerstand der Spule .....	M.29	Control de la resistencia de la bobina de encendido Centralita electrónica (ECU) .....	M.29 M.30
Elektronischer Steuerinheit (ECU) .....	M.30	Central electrónica por el control de la válvula solenoid .....	M.30 M.30
Elektronischer Steuereinheit für Solenoid sicherung Spannungsregler-Gleichrichterregler .....	M.30 M.31	Regulador de tensión-tranformador .....	M.31
Zündkerze .....	M.32	Buja de encendido .....	M.32
Kontrolle des Sensor für Wechseltriebstellung (GPS) .....	M.33	Control del sensor posición cambio velocidad (GPS) .....	M.33
Kontrolle des Sensor für Vergaser Drosselstellung (TPS) .....	M.34	Control del sensor posición de la valvula del gas del carburador (TPS) .....	M.34
BATTERIE .....	M.35	BATERÍA .....	M.35
Batterie Wiederauflandung .....	M.35	Recarga batería .....	M.35
DIGITALTACHOMETER, KONTROLLEUCHTEN .... Instrumentenfunktionen .....	M.37 M.38	INSTRUMENTO DIGITAL, TESTIGOS .....	M.37
Anweisungen für den Instrumenterahmen .....	M.47	Funciones de l'instrumento .....	M.38
Austausch des Instrumente .....	M.48	Instrucciones por la configuración del instrumento . Substitución de l'instrumento .....	M.47 M.48
VORDERSCHEINWERFER, HINTERSCHEINWERFER .....	M.50	FARO DELANTERO, FARO TRASERO .....	M.51
Einstellung der Vorderscheinwerfer .....	M.50	Regulación del faro delantero .....	M.51
Austausch der Scheinwerferlampen .....	M.50	Substitución de las bombillas del faro delantero .... Substitución de las bombillas del faro trasero .....	M.51 M.51
Austausch des hinteren Schein-Werferlampen .....	M.50	CONMUTADORES EN EL MANILLAR .....	M.52
HUMSCHALTER AUF DEM LENKER .....	M.52	Interruptores arranque y parada motor (TC) .....	M.52
Motor Anlasser und Stillstand Schalter (TC) .....	M.52	Conmutador derecho (TE-SMR) .....	M.52
Rechte Humschalter (TE-SMR) .....	M.52	Conmutador izquierdo (TE-SMR) .....	M.53
Linke Humschalter (TE-SMR) .....	M.53	DISPOSICIÓN DEL CABLEADO SOBRE EL BASTIDOR .....	M.54-55
WIE DIE VERKABELUNG AUF DER RAHMEN AUFSTELLEN .....	M.54-55	NOTAS .....	M.56
ANMERKUNG .....	M.56	Conectores .....	M.56
Verbinder .....	M.56	Acopladores .....	M.56
Koppler .....	M.56	Fusibles .....	M.57
Schmelzsicherungen .....	M.57	Partes con semiconductores .....	M.57
Halbleiterkomponenten .....	M.57	Batería .....	M.58
Batterie .....	M.58	INDIVIDUACIÓN DE LOS INCONVENIENTES DE FUNCIONAMIENTO .....	M.61
BESTIMMUNG VON DEN ZWISCHENFÄLLEN VON FUNKTIONIEREN .....	M.60		



**IMPIANTO ELETTRICO  
ELECTRIC SYSTEM  
INSTALLATION ELECTRIQUE  
ELEKTRISCHE ANLAGE  
INSTALACIÓN ELECTRICA**



Sostituisce quanto riportato sul libretto uso e manutenzione N. 8000 A8795 (07-06; pagg. 229-231)

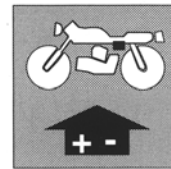
Replace data on owner's manual no. 8000 A8795 (09-06; pages 229-231)

Il remplace la donnée reportée sur le livret d'utilisation et entretien N. 8000 A8795 (09-06; pages 229-231)

Dieses Datum ersetzt jenes gebracht wieder auf dem Betriebsanleitung N. 8000 A8795 (09-06; Seiten 229-231)

Este fecho reemplaza aquel indicado sobre el manual de uso y mantenimiento N. 8000 A8795 (09-06; páginas 229-231)

**IMPIANTO ELETTRICO  
ELECTRIC SYSTEM  
INSTALLATION ELECTRIQUE  
ELEKTRISCHE ANLAGE  
INSTALACIÓN ELECTRICA**



**LEGENDA SCHEMA ELETTRICO (TE-SMR)**

1. Centralina elettronica
2. Alternatore
3. Regolatore di tensione-raddrizzatore
4. Interruttore stop posteriore
5. Interruttore stop anteriore
6. Condensatore
7. Strumento-Spie
8. Indicatore di direzione anteriore destro
9. Proiettore anteriore
10. Ventola di raffreddamento
11. Indicatore di direzione anteriore sinistro
12. Avvisatore acustico
13. Commutatore sinistro
14. Intermittenza indicatori di direzione
15. Fanalino posteriore
16. Batteria
17. Teleruttore avviamento elettrico
18. Motorino di avviamento
19. Candela accensione
20. Indicatore di direzione posteriore destro
21. Indicatore di direzione posteriore sinistro
22. Sensore marce (GPS)
23. Bobina
24. Sensore farfalla carburatore (TPS)
25. Commutatore destro
26. Interruttore accensione
27. Interruttore frizione
28. Velocità
29. Relè per elettroventola
30. Centralina controllo valvola solenoide
31. Valvola solenoide
32. Sensore temperatura aria
33. Sensore temperatura refrigerante
34. Valvola aria

**KEY TO ELECTRIC DIAGRAM (TE-SMR)**

1. Electronic power unit
2. Alternator
3. Voltage regulator-rectifier
4. Rear stop switch
5. Front stop switch
6. Condenser
7. Instrument-Warning lights
8. R.H. front turn indicator
9. Front headlamp
10. Electric fan
11. L.H. front turn indicator
12. Horn
13. L.H. commutator
14. Turn indicators flasher
15. Tail light
16. Battery
17. Electric start remote control switch
18. Starting motor
19. Spark plug
20. R.H. rear turn indicator
21. L.H. rear turn indicator
22. Gear shift position sensor (GPS)
23. Ignition coil
24. Carburetor throttle position sensor (TPS)
25. R.H. switch
26. Ignition switch
27. Clutch microswitch
28. Speed
29. Relay for electric fan
30. Electronic unit for solenoid valve control
31. Solenoid valve
32. Air temperature sensor
33. Coolant temperature sensor
34. Air valve

**LÉGENDE DU SCHÉMA ÉLECTRIQUE (TE-SMR)**

1. Centrale électronique
2. Alternateur
3. Régulateur de tension-redresseur
4. Interrupteur de stop arrière
5. Interrupteur de stop avant
6. Condensateur
7. Instrument-Voyants
8. Indicateur de direction avant droit
9. Phare avant
10. Rotor de refroidissement
11. Indicateur de direction avant gauche
12. Avertisseur acoustique
13. Commutateur gauche
14. Intermittance indicateurs de direction
15. Feu arrière
16. Batterie
17. Télérupteur mise en marche électrique
18. Moteur démarrage
19. Bougie d'allumage
20. Indicateur de direction arrière droit
21. Indicateur de direction arrière gauche
22. Capteur position boîte de vitesse (GPS)
23. Bobine
24. Capteur position du papillon carburateur (TPS)
25. Commutateur droite
26. Interrupteur d'allumage
27. Microinterrupteur embrayage
28. Vitesse
29. Relais pour electro-ventilateur
30. Centrale électronique pour contrôle soupape solénoïde
31. Soupape solénoïde
32. Capteur pour temperature air
33. Capteur pour temperature liquide de refroidissement
34. Soupape air

**BECHRIFTUNG DESELEKTRISCHEN PLANES (TE-SMR)**

1. Elektronischer Steuereinheit
2. Alternator
3. Spannungsregler-Gleichrichtregler
4. Hinterer Stop-Schalter
5. Vorderer Stop-Schalter
6. Kondensator
7. Instrument-Kontrolleuchten
8. Vorderer Rechts-Richtungsanzeiger
9. Vorderer Scheinwerfer
10. Kühlungsbelüfter
11. Vorderer Links-Richtungsanzeiger
12. Hupe
13. Linker Umschalter
14. Intermittenz-Richtungsanzeiger
15. Hinterer Licht
16. Batterie
17. Fernschalter elektrische
18. Elektrischer Anlasser
19. Zündkerze
20. Hinterer Rechts-Richtungsanzeiger
21. Hinterer Links-Richtungsanzeiger
22. Sensor für Wechselgetriebestellung (GPS)
23. Spule
24. Sensor für Vergaser Drosselstellung (TPS)
25. Rechter Umschalter
26. Zündungsschalter

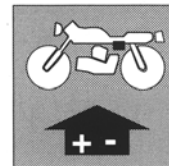
27. Kupplungsschalter
28. Geschwindigkeit
29. Relais für Kühlungsflügel
30. Elektronischer Steuereinheit für Solenoid sicherung
31. Solenoid sicherung
32. Sensor für Temperatur von Luft
33. Sensor für Temperatur von Kühflüssigkeit
34. Luft sicherung

**LEYENDA DEL ESQUEMA ELÉCTRICO (TE-SMR)**

1. Centralita electrónica
2. Alternador
3. Regulador de tensión-tranformador
4. Interruptor stop trasero
5. Interruptor stop delantero
6. Condensador
7. Instrumento-Testigos
8. Indicador de dirección delantero derecho
9. Faro delantero
10. Ventilador de enfriamiento
11. Indicador de dirección delantero izquierdo
12. Claxon
13. Conmutador izquierdo
14. Intermittencia indicadores de dirección
15. Faro trasero
16. Batería
17. Teleruptor arranque eléctrico
18. Motor de arranque
19. Bujía de encendido
20. Indicador de dirección trasero derecho
21. Indicador de dirección trasero izquierdo
22. Sensor posición cambio velocidad (GPS)
23. Bobina
24. sensor posición de la valvula del gas del carburador (TPS)
25. Conmutador derecho
26. Interruptor encendido
27. Microinterruptor embrague
28. Velocidad
29. Relè por electroventilador
30. Central electrónica control válvula solenoide
31. Válvula solenoide
32. Sensor temperatura aire
33. Sensor temperatura refrigerante
34. Válvula aire



**IMPIANTO ELETTRICO  
ELECTRIC SYSTEM  
INSTALLATION ELECTRIQUE  
ELEKTRISCHE ANLAGE  
INSTALACIÓN ELECTRICA**



**Legenda colore cavi (TE-SMR)**

<b>B</b>	Blu
<b>B/Bk</b>	Blu/Nero
<b>Bk</b>	Nero
<b>Br/B</b>	Marrone/Blu
<b>G</b>	Verde
<b>G/Bk</b>	Verde/Nero
<b>G/O</b>	Verde/Arancio
<b>G/R</b>	Verde/Rosso
<b>Gr</b>	Grigio
<b>Gr/R</b>	Grigio/Rosso
<b>Y</b>	Giallo
<b>Y/Bk</b>	Giallo/Nero
<b>Y/G</b>	Giallo/Verde
<b>Y/Sb</b>	Giallo/Azzurro
<b>Y/R</b>	Giallo/Rosso
<b>R</b>	Rosso
<b>R/Bk</b>	Rosso/Nero
<b>Sb</b>	Azzurro
<b>W</b>	Bianco
<b>W/B</b>	Bianco/Blu
<b>W/Bk</b>	Bianco/Nero
<b>W/G</b>	Bianco/Verde
<b>W/R</b>	Bianco/Rosso
<b>W/V</b>	Bianco/Viola

**Cable colour coding (TE-SMR)**

<b>B</b>	Blue
<b>B/Bk</b>	Blue/Black
<b>Bk</b>	Black
<b>Br/B</b>	Brown/Blue
<b>G</b>	Green
<b>G/Bk</b>	Green/Black
<b>G/O</b>	Green/Orange
<b>G/R</b>	Green/Red
<b>Gr</b>	Grey
<b>Gr/R</b>	Grey/Red
<b>Y</b>	Yellow
<b>Y/Bk</b>	Yellow/Black
<b>Y/G</b>	Yellow/Green
<b>Y/Sb</b>	Yellow/Sky blue
<b>Y/R</b>	Yellow/Red
<b>R</b>	Red
<b>R/Bk</b>	Red/Black
<b>Sb</b>	Sky blue
<b>W</b>	White
<b>W/B</b>	White/Blue
<b>W/Bk</b>	White/Black
<b>W/G</b>	Bianco/Verde- White/Green- Blanc/Vert- Weiss/Grün- Blanco/Verd
<b>W/R</b>	White/Red

**Legende couleur câbles (TE-SMR)**

<b>B</b>	Bleu
<b>B/Bk</b>	Bleu/Noir
<b>Bk</b>	Noir
<b>Br/B</b>	Blue-Maron
<b>G</b>	Vert
<b>G/Bk</b>	Vert/Noir
<b>G/O</b>	Vert/Orange
<b>G/R</b>	Vert/Rouge
<b>Gr</b>	Gris
<b>Gr/R</b>	Gris/Rouge
<b>Y</b>	Jaune
<b>Y/Bk</b>	Jaune/Noir
<b>Y/G</b>	Jaune/Vert
<b>Y/Sb</b>	Jaune/Azur
<b>Y/R</b>	Jaune/Rouge
<b>R</b>	Rouge
<b>R/Bk</b>	Rouge/Noir
<b>Sb</b>	Azur
<b>W</b>	Blanc
<b>W/B</b>	Blanc/Bleu
<b>W/Bk</b>	Blanc/Noir
<b>W/G</b>	Blanc/Vert
<b>W/R</b>	Blanc/Rouge
<b>W/V</b>	Blanc/Violet

**Kabelfarben (TE-SMR)**

<b>B</b>	Blau
<b>B/Bk</b>	Blau/Schwarz
<b>Bk</b>	Schwarz
<b>Br/B</b>	Braun/Bleu
<b>G</b>	Grün
<b>G/Bk</b>	Grün/Schwarz
<b>G/O</b>	Grün/Orange
<b>G/R</b>	Grün/Rot
<b>Gr</b>	Grau
<b>Gr/R</b>	Grau/Rot
<b>Y</b>	Gelb
<b>Y/Bk</b>	Gelb/Schwarz
<b>Y/G</b>	Gelb/Grün
<b>Y/Sb</b>	Gelb/Hellblau
<b>Y/R</b>	Gelb/Rot
<b>R</b>	Rot
<b>R/Bk</b>	Rot/Schwarz
<b>Sb</b>	Hellblau
<b>W</b>	Weiss
<b>W/B</b>	Weiss/Bleu
<b>W/Bk</b>	Weiss/Schwarz
<b>W/G</b>	Weiss/Grün
<b>W/R</b>	Weiss/Rot
<b>W/V</b>	Weiss/Violett

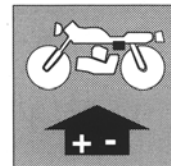
**Referencias colores de los cables (TE-SMR)**

<b>B</b>	Azul
<b>B/Bk</b>	Azul/Negro
<b>Bk</b>	Negro
<b>Br/B</b>	Castano/Azul
<b>G</b>	Verd
<b>G/Bk</b>	Verd/Negro
<b>G/O</b>	Verd/Arancio
<b>G/R</b>	Verd/Rojo
<b>Gr</b>	Gris
<b>Gr/R</b>	Gris/Rojo
<b>Y</b>	Amarillo
<b>Y/Bk</b>	Amarillo/Negro
<b>Y/G</b>	Amarillo/Verd
<b>Y/Sb</b>	Amarillo/Celeste
<b>Y/R</b>	Amarillo/Rojo
<b>R</b>	Rojo
<b>R/Bk</b>	Rojo/Negro
<b>Sb</b>	Celeste
<b>W</b>	Blanco
<b>W/B</b>	Blanco/Azul
<b>W/Bk</b>	Blanco/Negro
<b>W/G</b>	Blanco/Verd
<b>W/R</b>	Blanco/Rojo
<b>W/V</b>	Blanco/Viola





**IMPIANTO ELETTRICO  
ELECTRIC SYSTEM  
INSTALLATION ELECTRIQUE  
ELEKTRISCHE ANLAGE  
INSTALACIÓN ELECTRICA**



**BECHRIFTUNG DESELEKTRISCHEN  
PLANES (TC)**

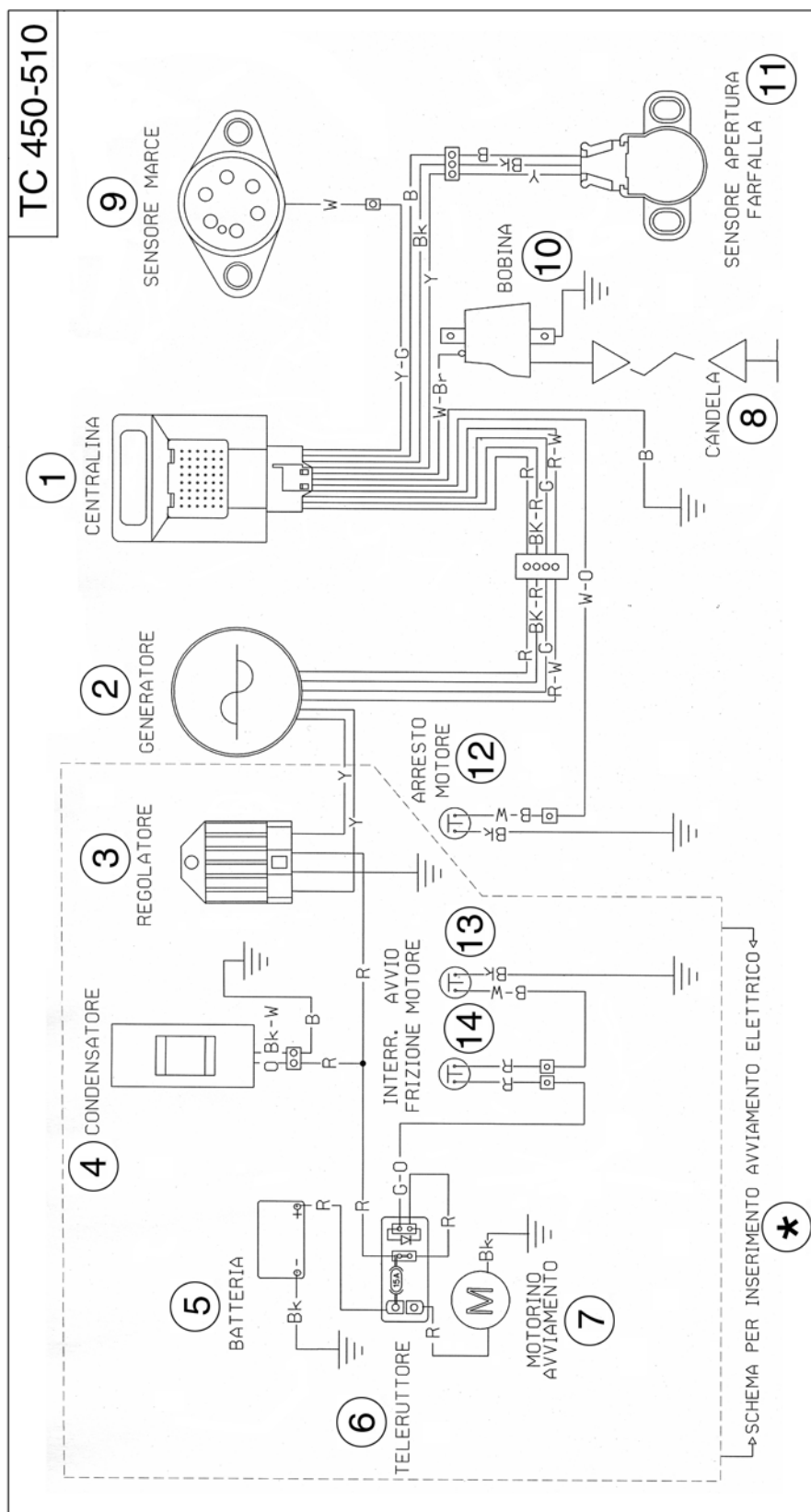
1. Elektronischer Steuereinheit
2. Alternator
- \* 3. Spannungsregler-Gleichrichtregler
- \* 4. Kondensator
- \* 5. Batterie
- \* 6. Fernschalter elektrische Anlassung
- \* 7. Elektrischer Anlasser
8. Zündkerze
9. Sensor für Wechselgetriebestellung (GPS)
10. Spule
11. Sensor für Vergaser Drosselstellung (TPS)
12. Motor Stillstand
- \* 13. Motor Anlasser
- \* 14. Kupplungsschalter

**LEYENDA DE ESQUEMA ELÉCTRICO (TC)**

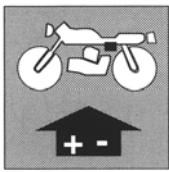
1. Centralita electrónica
2. Alternador
- \* 3. Regulador de tensión-transformador
- \* 4. Condensador
- \* 5. Batería
- \* 6. Teleruptor arranque eléctrico
- \* 7. Motor de arranque
8. Bujía de encendido
9. Sensor posición cambio velocidad (GPS)
10. Bobina
11. 24. sensor posición de la valvula del gas del carburador (TPS)
12. Parada motor
- \* 13. Arranque motor
- \* 14. Microinterruptor embrague

**Legenda colore cavi / Cable colour coding / Legende couleur câbles / Kabelfarben / Referencias colores de los cables**

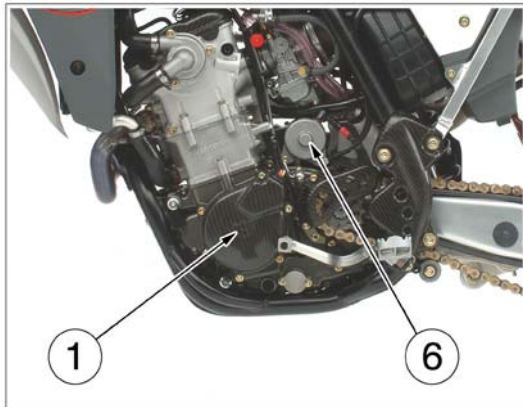
B	Blu/ Blue/ Bleu/ Blau/ Azul
Br	Marrone/ Brown/ Maron/ Braun/ Castano
Bk	Nero/ Black/ Noir/ Schwarz/ Negro
G	Verde/ Green/ Vert/ Grün/ Verd
Gr	Grigio/ Grey/ Gris/ Grau/ Gris
Y	Giallo/ Yellow/ Jaune/ Gelb/ Amarillo
O	Arancio/ Orange/ Orange/ Orange/ Arancio
P	Rosa/ Pink/ Rosa/ Rose/ Rosa
R	Rosso/ Red/ Rouge/ Rot/ Rojo
Sb	Azzurro/ Sky blue/ Azur/ Hellblau/ Celeste
V	Viola/ Violet/ Violet/ Violett/ Viola
W	Bianco/ White/ Blanc/ Weiss/ Blanco



- \*: KIT AVVIAMENTO ELETTRICO
- \*: ELECTRIC STARTER KIT
- \*: KIT DÉMARRAGE ELECTRIQUE
- \*: KIT ELEKTRISCHANLASSEN
- \*: KIT ARRANQUE ELECTRICO



## IMPIANTO ELETTRICO ELECTRIC SYSTEM INSTALLATION ELECTRIQUE ELEKTRISCHE ANLAGE INSTALACIÓN ELECTRICA



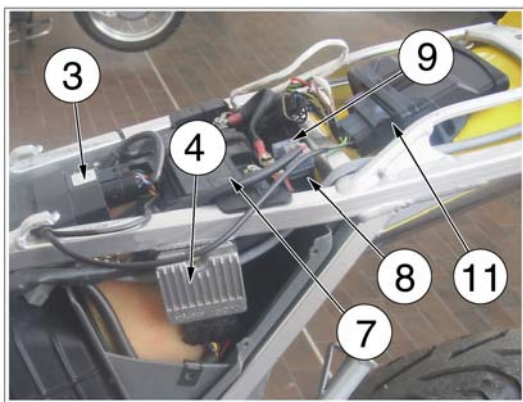
### UBICAZIONE COMPONENTI ELETTRICI (Pagg. M.10-M.11)

L'impianto di accensione (TC-TE-SMR) è composto dai seguenti elementi:

- Generatore (1) all'interno del coperchio del semicaratter sinistro;
- Bobina elettronica (2) e condensatore (10) sotto il serbatoio carburante;
- Centralina elettronica C.D.I. (3) sotto la sella;
- Regolatore di tensione (4) sul lato sinistro del telaio, dietro al pannello laterale (TE-SMR);
- Candela accensione (5) sulla destra della testa cilindro;
- Motorino di avviamento da 12V-450W (6) dietro al cilindro motore (TE-SMR);
- Teleruttore avviamento elettrico (8) sotto la sella (TE-SMR);

L'impianto elettrico (TE-SMR) consta dei seguenti elementi:

- Proiettore (17) con lampada alogena biluce da 12V-35/35W e lampada luce di posizione da 12V-3W;
- Fanale posteriore (18) con lampada segnalazione arresto da 12V-21W lampada luce di posizione 12V-5W;
- Strumento digitale (19);
- Indicatori di direzione (20) da 12V-10W (kit in dotazione);
- Tre fusibili (9) da 15A uno dei quali di riserva, sotto la sella (TE-SMR);
- Batteria 12V-6Ah (7) sotto la sella (TE-SMR);
- Centralina (11), sotto la sella, per controllo valvola solenoide;
- Valvola solenoide (12) per controllo passaggio aria nel manicotto di aspirazione e sensore temperatura aria (13), sotto il pannello laterale destro;
- Relè (14) per elettroventola, sulla destra del telaio;
- Sensore (15) temperatura refrigerante;
- Elettroventola (16).



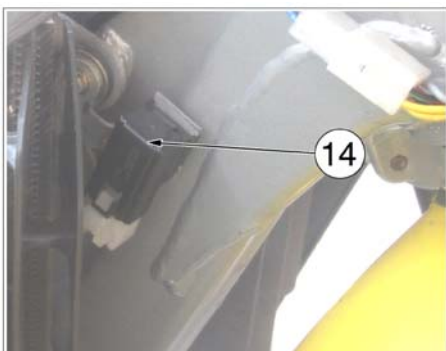
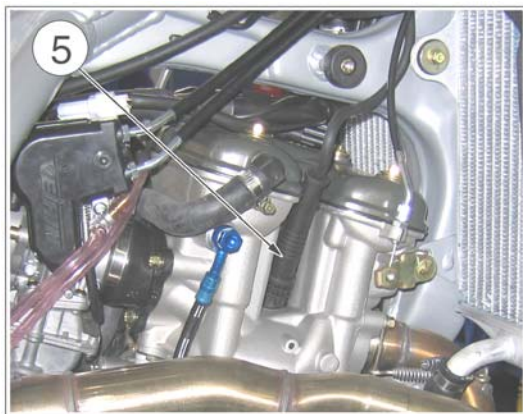
### ELECTRICAL COMPONENTS LOCATION (Pages M.10-M.11)

The ignition system (TC-TE-SMR) includes the following elements:

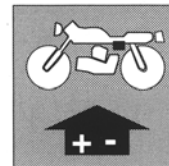
- Generator (1), in oil bath, on the inner side of L.H. crankcase cover;
- Electronic ignition coil (2) and condenser (10) under the fuel tank;
- Electronic power unit C.D.I. (3) under the saddle;
- Voltage regulator (4) on the left side of the frame, behind the side panel (TE-SMR);
- Spark plug (5) on the R.H. side of cylinder head;
- Starting motor 12V-450W (6) behind the cylinder (TE-SMR);
- Electric start remote control switch (8) under the saddle (TE-SMR).

The electric system (TE-SMR) includes the following elements:

- Headlamp (17) with two filaments bulb of 12V-35/35W and parking light bulb of 12V-3W;
- Rear tail-light (18) with stop bulbs of 12V-21W and parking light bulb of 12V-5W
- Digital instrument (19);
- Turn signals (20) bulb of 12V-10W (Equipment kit);
- Three 15 A fuses (9) (one of them is a spare fuse) under the saddle (TE-SMR);
- Battery 12V-6Ah (7) under the saddle (TE-SMR; kit on TC);
- Electronic unit (11) for the control of the solenoid valve, under the saddle;
- Solenoid valve (12) for the air flow control into the intake manifold and air temperature sensor (13), under the R.H. side panel;
- Relay (14) for the electric fan, on the R.H. side of the frame;
- Coolant temperature sensor (15);
- Electric fan (16).



**IMPIANTO ELETTRICO  
ELECTRIC SYSTEM  
INSTALLATION ELECTRIQUE  
ELEKTRISCHE ANLAGE  
INSTALACIÓN ELECTRICA**



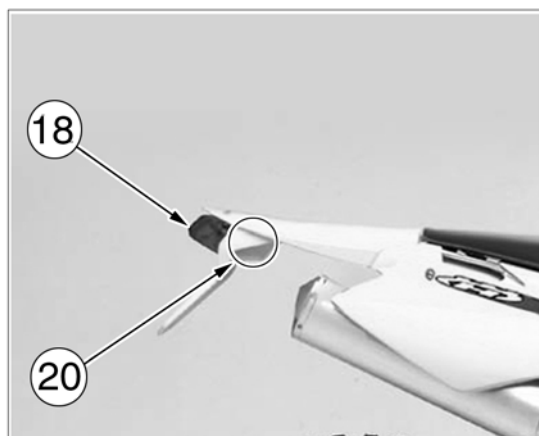
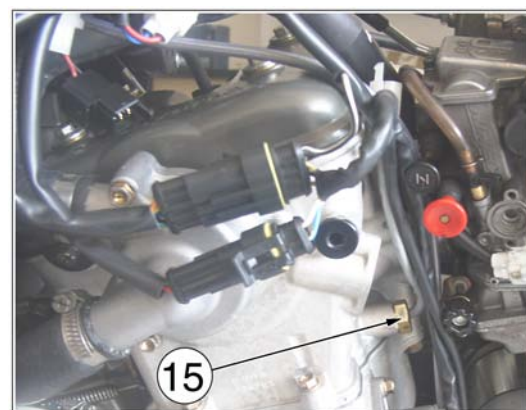
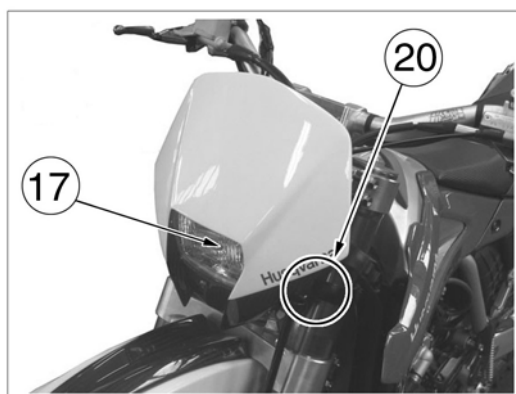
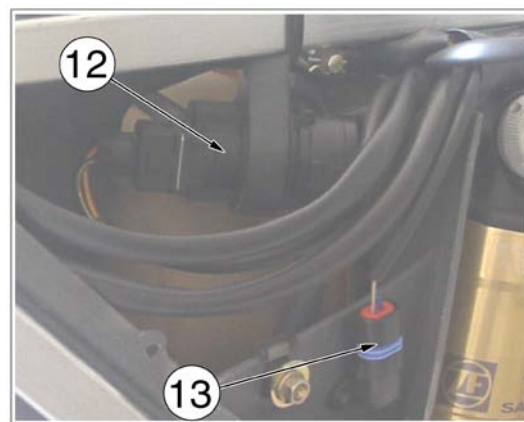
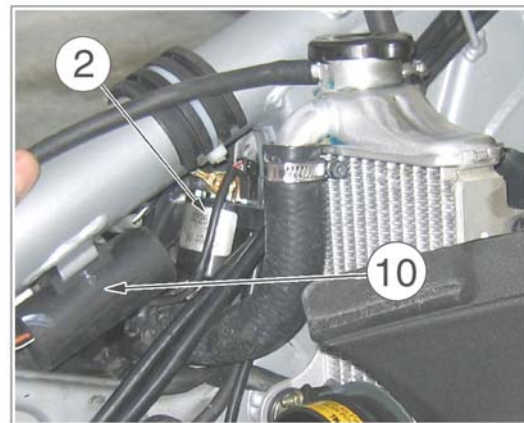
**POSITION COMPOSANTS ÉLECTRIQUES (Pages M.10-M.11)**

Le système d'allumage (TC-TE-SMR) se compose des éléments suivants:

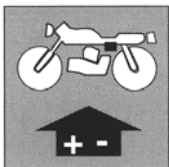
- Générateur (1), en bain d'huile, à l'intérieur du couvercle carter gauche;
- Bobine électronique (2) et condensateur (10) sous le réservoir carburant;
- Centrale électronique C.D.I. (3) sous la siege;
- Régulateur de tension (4) fixé du côté gauche du cadre, derrière le panneau latéral (TE-SMR);
- Bougie d'allumage (5) fixé du côté droite du tête cylindre;
- Moteur démarrage de 12V-450W (6) derrière le cylindre moteur (TE-SMR);
- Télecrupteur mise en marche électrique (8) sous la siege (TE-SMR).

Le système électrique (TE-SMR) se compose des éléments suivants:

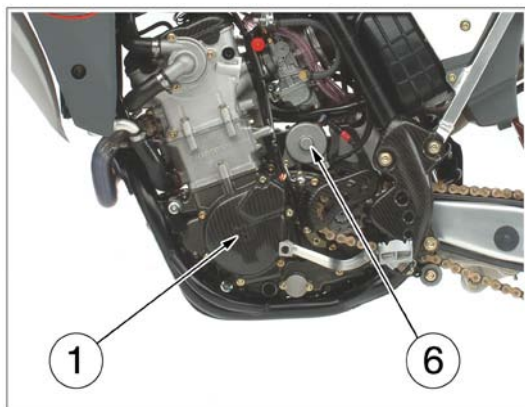
- Phare avant (17) avec ampoule à deux feux de 12V-35/35W et ampoule de feux de position de 12V-3W;
- Feux arrière (18) avec ampoule de stop de 12V-21W et ampoule de feux de position de 12V-5W;
- Instrument digital (19);
- Indicateurs de direction (20) de 12V-10W (kit en necessaire);
- Trois fusibles (9) de 15A (l'un d'eux est de réserve) sous la siege (TE-SMR);
- Batterie de 12V-6Ah (7) sous la siege (TE-SMR);
- Centrale electronique (11), sous la siege, pour le contrôle de la soupape solénoïde;
- Soupape solénoïde (12) pour le contrôle passage air dans le manchon d'aspiration et capteur température air (13), sous le panneau latéral droit;
- Relais (14) pour electro-ventilateur, sur la droite du cadre;
- Capteur (15) pour temperature du liquide de refroidissement;
- Electro-ventilateur (16).







# IMPIANTO ELETTRICO ELECTRIC SYSTEM INSTALLATION ELECTRIQUE ELEKTRISCHE ANLAGE INSTALACIÓN ELECTRICA



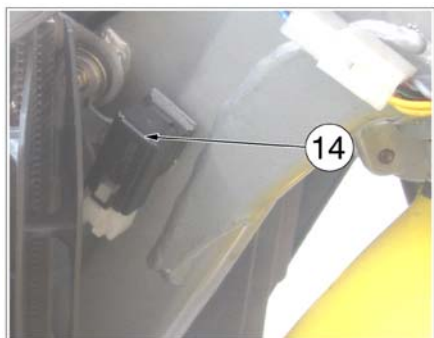
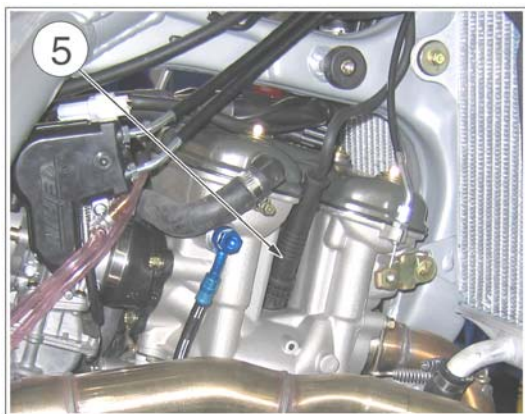
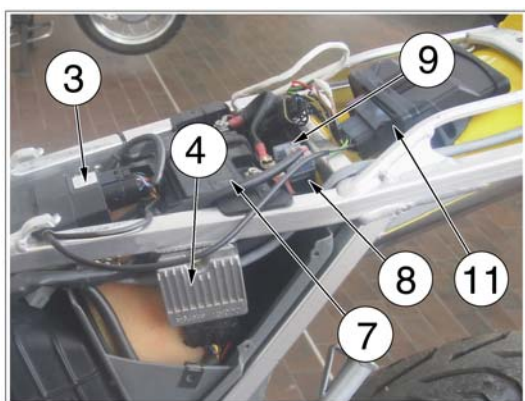
## LAGE DER ELEKTRISCHE KOMPONENTEN (Seiten M.12-M.13)

Die Zündungsanlage (TC-TE-SMR) enthält die folgenden Elemente:

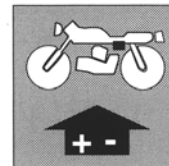
- Generator (1), in Ölbad, im Innern L. Gehäusedeckel;
- Elektronischer Spule (2) und Kondensator (10) unter des Kraftstoffbehälter;
- Elektronischer Steuereinheit C.D.I. (3) unter dem Sattel;
- Spannungsregler (4) wird festgemacht links Seite des Rahmens, hinter dem Seitenstreifen (TE-SMR);
- Zündkerze (5) rechterseit der Zylinderkopf;
- Elektrischer Anlasser zu 12V-450W (6) hinter der Zylinder (TE-SMR);
- Fernschalter elektrische (8) unter dem Sattel (TE-SMR).

Die elektrische Anlage (TE-SMR) enthält die folgenden Elemente:

- Scheinwerfer (17) mit Bilux Lampe zu 12V-35/35W und Parklichtlampe zu 12V-3W;
- Rücklicht (18) mit Stop-Signal-Lampe zu 12V-21W und Parklichtlampe zu 12V-5W;
- Digitaltachometer (19);
- Richtungsanzeiger (20) zu 12V-10W (Ausruftungsteile KIT);
- Drei Sicherungen (9) zu 15A (eine derselben als Reserve) unter dem Sattel (TE SMR);
- Batterie zu 12V-6Ah (7) unter dem Sattel (TE-SMR);
- Elektronischer Steuereinheit (11), unter dem Sattel, für Solenoid sicherung;
- Ventil Solenoid (12) für Kontrolle Durchgang Luft in der Ansaugsammler und Sensor (13) für Temperatur der Luft, unter die rechte seitliche Streifen;
- Relais (14) für Kühlungsflügel, auf die rechte Seite des Rahmen;
- Sensor (15) für Temperatur von Kühlflüssigkeit;
- Kühlungsflügel(16).



**IMPIANTO ELETTRICO  
ELECTRIC SYSTEM  
INSTALLATION ELECTRIQUE  
ELEKTRISCHE ANLAGE  
INSTALACIÓN ELECTRICA**



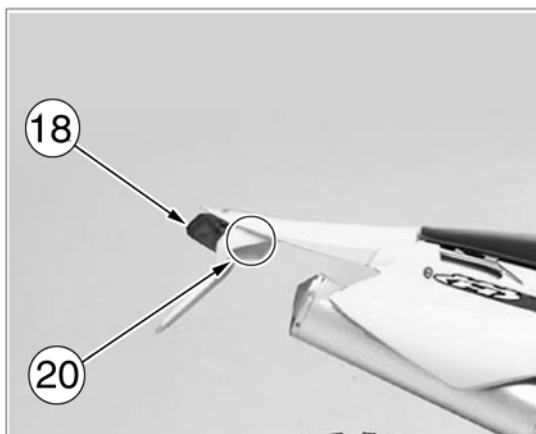
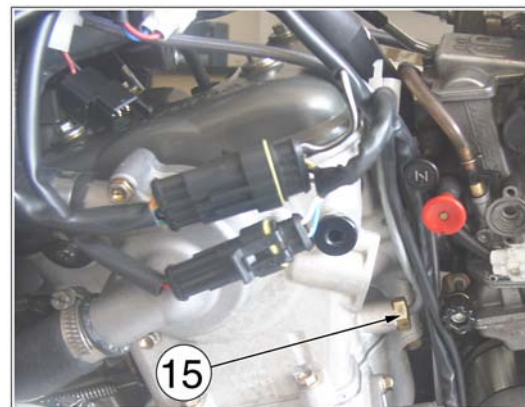
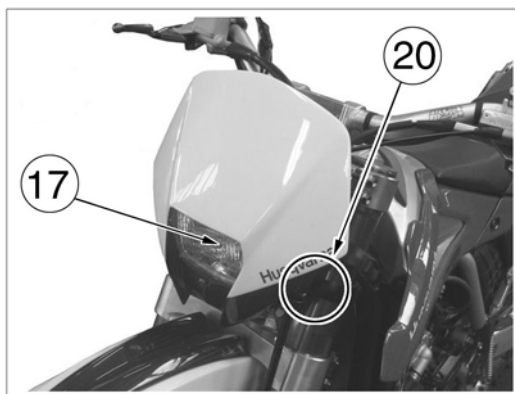
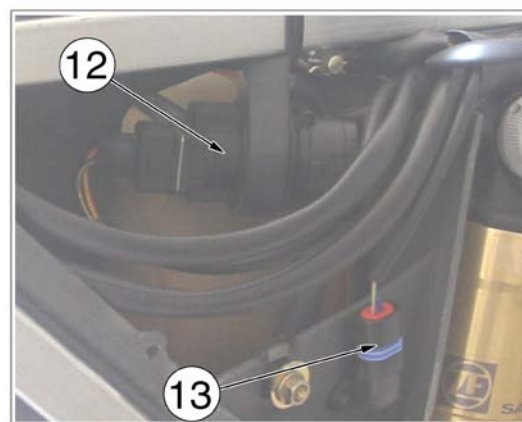
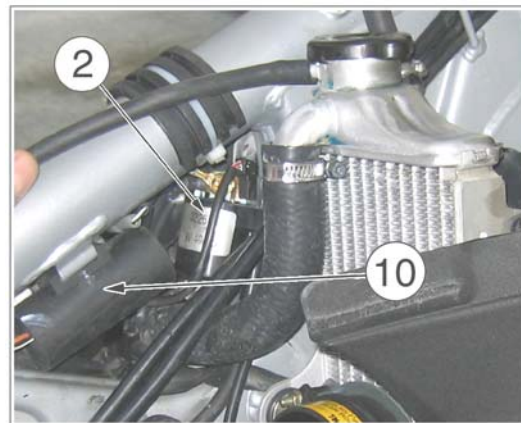
**LOCALIZACIÓN COMPONENTES ELÉCTRICOS (Páginas M.12-M.13)**

La instalación de encendido (TC-TE-SMR) está compuesta por los siguientes elementos:

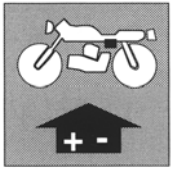
- Generador (1), en baño de aceite, dentro la tapa de la bancada izquierda;
- Bobina electrónica (2) y condensador (10) debajo del deposito gasolina;
- Central electrónica C.D.I. (3) debajo del sillin;
- Regulador de tensión (4) en el costado izquierdo del bastidor, detrás del panel lateral (TESMR);
- Bujía encendido (5) a la derecha de la culata cilindro;
- Motor de arranque de 12V-450W (6) detrás del cilindro motor (TE-SMR);
- Teleruptor arranque eléctrico (8) debajo del sillin (TE-SMR).

La instalación eléctrica (TE-SMR) está compuesta por los siguientes elementos:

- Faro delantero (17) con lámpara de los luces de 12V-35/35W y lámpara luz de posición de 12V-3W;
- Faro trasero (18) con lámpara señalización de 12V-21W y lámpara luz de posición de 12V-5W;
- Instrumento digital (19);
- Flechas de dirección (20) de 12V-10W (kit en dotación);
- Tres fusibles (9) de 15A (uno de los cuales de reserva) debajo del sillin (TE-SMR);
- Batería 12V-6Ah (7) debajo del sillin (TE-SMR);
- Central electrónica (11), debajo del sillin, por el control de la válvula solenoide;
- Válvula solenoide (12) por control paso aire en el manguito de aspiración y sensor (13) temperatura aire, debajo el panel lateral derecho;
- Relé (14) por electroventilador, sobre el lado derecho del bastidor;
- Sensor (15) temperatura refrigerante;
- Electroventilador (16).







# IMPIANTO ELETTRICO ELECTRIC SYSTEM INSTALLATION ELECTRIQUE ELEKTRISCHE ANLAGE INSTALACIÓN ELECTRICA

## SISTEMA DI RICARICA (Pagg. M. 14-M.15)

Il sistema di ricarica è composto da:

- Generatore (2);
- Regolatore di tensione-raddrizzatore (3);
- Condensatore (6) o (4);
- Batteria (5) o (16).

La corrente alternata prodotta dal generatore è trasformata in corrente continua dal regolatore di tensione-raddrizzatore. Il regolatore di tensione-raddrizzatore svolge la doppia funzione di prevenire sovraccarichi di tensione alla batteria e trasformare la corrente alternata in corrente continua. I componenti sopracitati mantengono costante la tensione e proteggono la batteria da sovraccarichi.

## CHARGING SYSTEM (Pages M. 14-M.15)

The charging system consists of:

- Alternator (2);
- Voltage regulator-rectifier (3);
- Condenser (6) or (4);
- Battery (5) or (16).

The AC current produced by the alternator is converted by the regulator-rectifier into DC current.

The regulator-rectifier prevents overcharging of the battery and changes the AC current to the DC current.

All these components maintain a constant voltage and prevent the battery from overcharging.

## SYSTÈME DE RECHARGE (Pages M. 14-M.15)

Le système de recharge est composé de:

- Alternateur (2);
- Régulateur de tension-redresseur (3);
- Condensateur (6) ou (4);
- Batterie (5) ou (16).

Le courant alterné produit par le générateur est transformé en courant continu du régulateur de tension-redresseur. Le régulateur de tension-redresseur a la fonction double de prévenir surcharges de tension à la batterie et transformer le courant alterné en courant continu. Ces composants maintiennent constants la tension et ils protègent la batterie de surcharges.

## SYSTEM VON WIEDERAUFLADUNG (Seiten M. 14-M.15)

Das System von Wiederaufladung ist bestehend aus von:

- Alternator (2);
- Spannungsregler-Gleichrichter (3);
- Kondensator (6) oder (4);
- Batterie (5) oder (16).

Die Wechsel Strömung erzeugt vom Generator wird in fließendes vom Spannungsregler-Gleichrichter ständig verwandelt. Der Spannungsregler-Gleichrichter es hat die Doppel Funktion, zur Batterie Überlasten von Spannung zuvorzukommen und die in fließendes ständig Wechsel Strömung zu verwandeln. Diese Mitglieder erhalten die Spannung konstant und sie schützen die Batterie vor Überlasten.

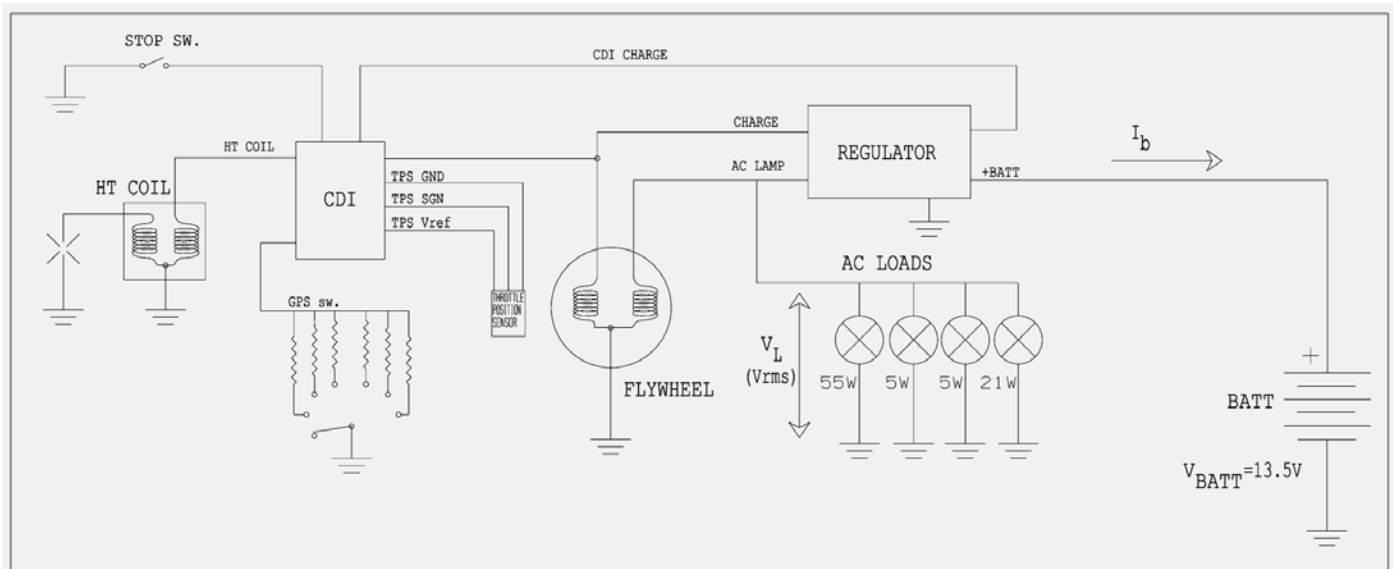
## SISTEMA DE RECARGA (Páginas M. 14-M.15)

El sistema de recarga es compuesto de:

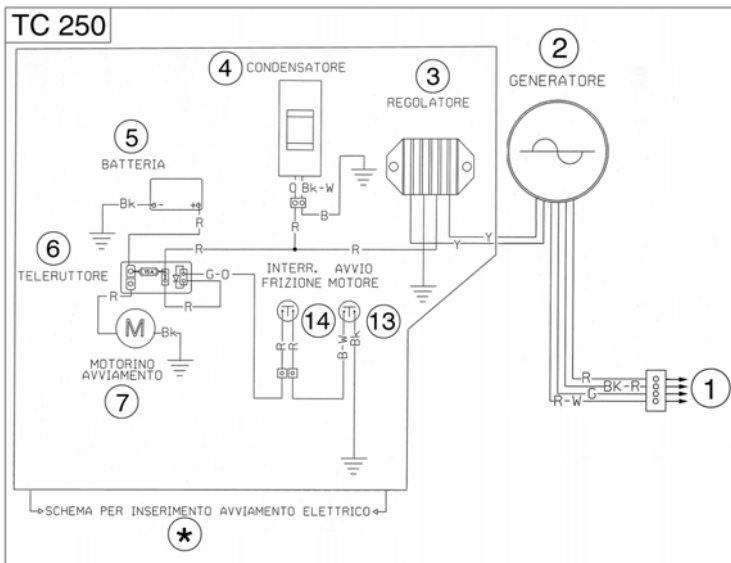
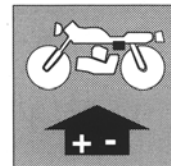
- Alternador (2);
- Regulador de tensión-transformador (3);
- Condensador (6) o bien (4);
- Bateria (5) o bien (16).

La corriente alternada producida por el generador es transformada en corriente continua del regulador de tensión-transformador. El regulador de tensión-transformador tiene la doble función de prevenir sobrecargas de tensión a la batería y transformar la corriente alternada en corriente continua. Estos componentes mantienen constantes la tensión y protegen la batería de sobrecargas.

## SCHEMA ELETTRICO SISTEMA DI RICARICA CHARGING SYSTEM WIRING DIAGRAM SCHÉMA ÉLECTRIQUE SYSTÈME DE RECHARGE SYSTEM VON WIEDERAUFLADUNG-SCHALTPLAN ESQUEMA ELÉCTRICO SISTEMA DE RECARGA



**IMPIANTO ELETTRICO  
ELECTRIC SYSTEM  
INSTALLATION ELECTRIQUE  
ELEKTRISCHE ANLAGE  
INSTALACIÓN ELECTRICA**



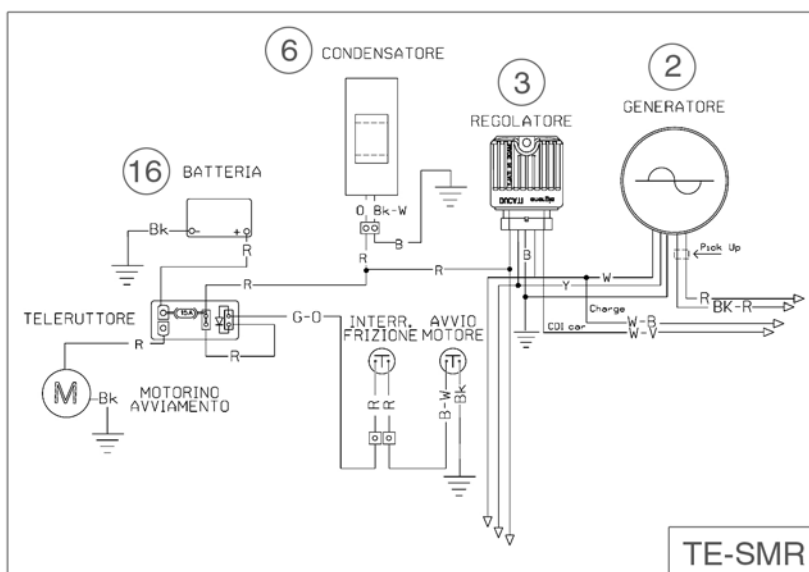
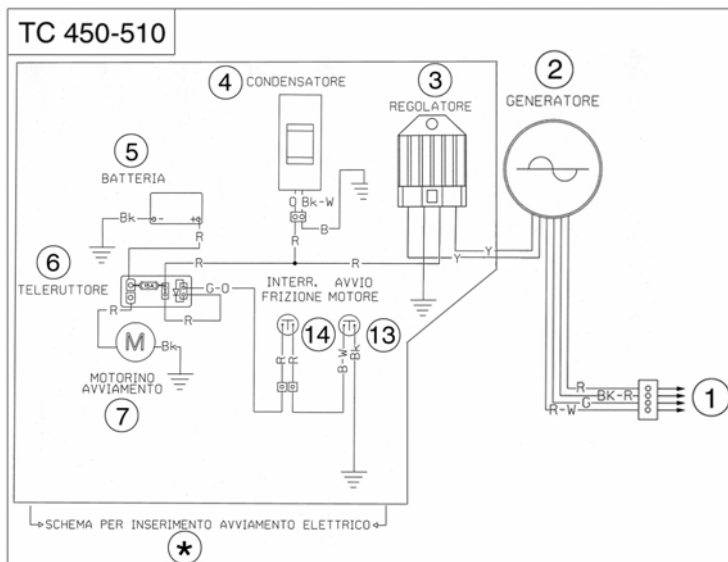
**Per la legenda dei cavi e dei componenti, attenersi alle pagg. M.4÷M.9.**

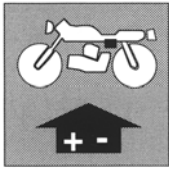
**For the key to electrical cables and components, see pages M.4÷M.9.**

**Pour la légende des cables et des éléments, voir pages M.4÷M.9.**

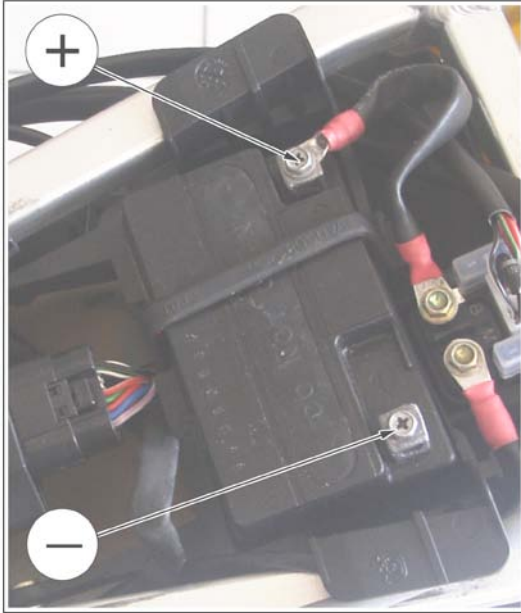
**Für den Schlüssel zu den elektrischen Kabeln und zu den Bestandteilen, Seiten M.4÷M.9 sehen.**

**Para la leyenda de los cables y de los componentes, atenerse a las páginas M.4÷M.9.**





# IMPIANTO ELETTRICO ELECTRIC SYSTEM INSTALLATION ELECTRIQUE ELEKTRISCHE ANLAGE INSTALACIÓN ELECTRICA



## CONTROLLI DEL SISTEMA DI RICARICA

### Perdite di corrente della batteria

Per accedere alla batteria, rimuovere la sella (vedere pag. E.16).

Staccare il cavo negativo BLU dalla batteria.

Misurare la corrente tra il terminale negativo della batteria ed il cavo negativo con un tester. Se la lettura supera 1 mA si è in presenza di una perdita di corrente.



Nel caso il veicolo debba rimanere inutilizzato per lunghi periodi (oltre il mese e mezzo), si consiglia di scollegare la batteria dall'impianto elettrico e conservarla al riparo dall'umidità.

## CHARGING SYSTEM CHECKS

### Battery current leakage

To gain access to the battery, remove the saddle (see page E.16).

Remove the BLUE negative cable from the battery.

Measure the current between the NEGATIVE terminal of the battery and the NEGATIVE cable using a tester. If the reading exceed 1 mA, there is a current leakage.



If the vehicle remains unused for long periods (for more than one month and a half), it is recommended to remove battery from electrical system and store it in a dry place.

## CONTROLES DU SYSTÈME DE RECHARGE

### Pertes de courant de la batterie

Pour accéder à la batterie, enlever la selle (voir page E.16).

Ôter le câble négatif BLEU de la batterie.

Mesurer le courant entre le terminal négatif de la batterie et le câble négatif avec un tester: Si la lecture dépasse 1 mA il est en présence d'une perte de courant.



Si la moto reste inutilisée pour longues périodes (pour au-delà un mois et demi), il est préférable ôter la batterie et la conserver au repair de l'humidité.

## DU KONTROLLIERST, AUF DEM SYSTEM VON WIEDERAUFLADUNG AUSZUFÜHREN

### Verluste von Strömung der Batterie

Zum zugriff zur batterie, den Sattel abzunehmen (Siehe Seite E.17).

Von der Batterie das BLAU negative Kabel abnehmen.

Die Strömung zwischen das negative Terminal von der Batterie und dem negativen Kabel mit einem tester: Wenn die Lektüre 1 mA überwindet, ist es in Anwesenheit von einem Verlust von Strömung.



Wenn das Motorrad Längeren Lagerzeiten stillgelegt werden soll ist es zweckmässig (für weiter einen Monat und ein Mittel) die Batterie herauszunehmen und an einem kühlen, sicheren Ort aufbewahrt werden.

## CONTROLES DEL SISTEMA DE RECARGA

### Pérdidas de corriente de la batería

Para acceder a la batería, remover el sillín (ver pagina E.17).

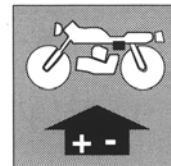
Remover el cable negativo AZUL de la batería.

Medir la corriente entre el terminal negativo de la batería y el hueco negativo con un tester: Si la lectura supera 1 mA se ha en presencia de una pérdida de corriente.



Si la motocicleta no se usa durante mucho tiempo (por más allá de mes y medio) se aconseja de quitar la batería y conservarla al reparo de la humedad.

**IMPIANTO ELETTRICO  
ELECTRIC SYSTEM  
INSTALLATION ELECTRIQUE  
ELEKTRISCHE ANLAGE  
INSTALACIÓN ELECTRICA**



**Tensione regolata**

Per accedere alla batteria, rimuovere la sella (vedere pag. E.16).

A motore caldo e con regime leggermente superiore ai 3000 giri/1', misurare la tensione tra i due terminali positivo e negativo della batteria con un tester (per effettuare questo controllo la batteria deve essere carica). Se il valore non è tra 12,5÷14,5 V, controllare il generatore ed il regolatore di tensione-raddizzatore come descritto in seguito (pagg. M.17-M.20).

**Regulated voltage**

To gain access to the battery, remove the saddle (see page E.16).

When the engine is warm and working at slightly more than 3000 rpm, measure the tension between the two battery terminals positive and negative with a tester (in order to make this check the battery must be charged). If the value is not between 12.5V-14.5V, check the generator and tension - rectifying regulator (pages M.17-M.20).

**Tension réglée**

Pour accéder à la batterie, enlever la selle (voir page E.16).

Au moteur chaud et avec régime de rotation supérieure légèrement aux 3000 tours par minute, mesurer la tension entre les deux terminaux positifs et négatifs de la batterie avec un tester (pour effectuer ce contrôle la batterie il doit être charge). Si la valeur n'est pas entre 12,5÷14,5 V, contrôler le générateur et le régulateur de tension-redresseur comme par la suite je décrypte (pages M.17-M.20).

**Regelt Spannung**

Zum zugriff zur batterie, den Sattel abzunehmen (Siehe Seite E.17).

Mit dem warmen Motor und zu einem leichtsinnig höheres Regime zu den 3000 Drehungen zur Minute, die Spannung zwischen die zwei Terminals positiv und negativ in der Batterie mit einem tester (es muß beladen sein, um diese Kontrolle die Batterie vorzunehmen). Wenn der Wert nicht zwischen 12,5V und 14,5 V enthalten wird, ist es notwendig, der Generator und der Spannungsregler-Gleichrichter zu kontrollieren (Seiten M.17-M.20).

**Tensión regulada**

Para acceder a la batería, remover el sillín (ver pagina E.17).

A motor caliente y con régimen de rotación ligeramente superior a las 3000 vueltas al minuto, medir la tensión entre las dos terminales positivas y negativas de la batería con un tester (para efectuar este control la batería tiene que estar cargada). Si el valor no está entre 12,5÷14,5 V, controlar el generador y el regulador de tensión-raddizzatore como descritto sucesivamente (páginas M.17-M.20).

**Controllo resistenza avvolgimenti statore del generatore**

Staccare la connessione della bobina statore dal cablaggio e misurare la resistenza con un tester.

**Generator stator coil resistance check**

Remove the stator coil-main wiring harness connector then measure the resistance using a tester.

**Contrôle de la résistance de la bobine du stator du générateur**

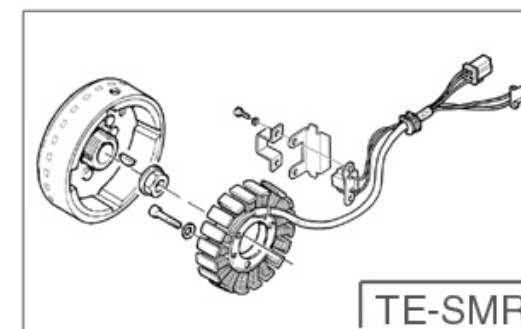
Détacher la connexion de la bobine stator du câblage et mesurer la résistance avec un tester.

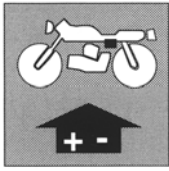
**Wicklungen von der Stator: Kontrolle von der Widerstand**

Von der Verkabelung die Verbindung von der Spule des Stator abnehmen und den Widerstand mit einem tester messen.

**Control de la resistencia de la bobina del estátor del generador**

Despegar la conexión de la bobina estátor del cableado y medir la resistencia con un tester.





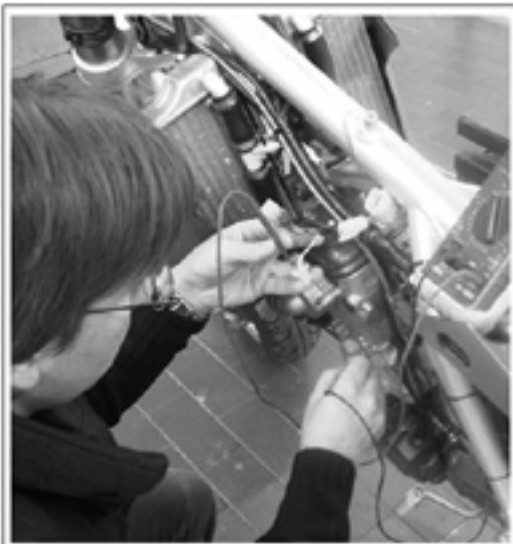
# IMPIANTO ELETTRICO ELECTRIC SYSTEM INSTALLATION ELECTRIQUE ELEKTRISCHE ANLAGE INSTALACIÓN ELECTRICA



- 1) EXCITER- Resistenza tra cavi NERO-ROSSO e ROSSO-BIANCO:  $12,7 \Omega \pm 15\%$  (TC)
- 1) TRIGGER- Resistenza tra cavi BLU-GIALLO e BIANCO-GIALLO:  $490 \Omega \pm 15\%$  (TE-SMR)
- 1) EXCITER- Resistance between BLACK-RED and RED-WHITE cables:  $12,7 \Omega \pm 15\%$  (TC)
- 1) TRIGGER- Resistance between BLUE-YELLOW and WHITE-YELLOW cables:  $490 \Omega \pm 15\%$  (TE-SMR)
- 1) EXCITER- Résistance entre les câbles NOIR-ROUGE et ROUGE-BLANC :  $12,7 \Omega \pm 15\%$  (TC)
- 1) TRIGGER- Résistance entre les câbles BLEU-JAUNE et BLANC-JAUNE:  $490 \Omega \pm 15\%$  (TE-SMR)
- 1) EXCITER- Kontrolle von der Widerstand zwischen der Hohl SCHWARZ-ROT und der ROT-WEIßE :  $12,7 \Omega \pm 15\%$  (TC)
- 1) TRIGGER- Kontrolle von der Widerstand zwischen der Hohl BLAU-GELB und der WEIßE-GELB:  $12,7 \Omega \pm 15\%$  (TE-SMR)
- 1) EXCITER- Resistencia entre los cables NEGRO-ROJO y ROJO-BLANCO:  $12,7 \Omega \pm 15\%$  (TC)
- 1) TRIGGER- Resistencia entre los cables AZUL-AMARILLO y BLANCO-AMARILLO:  $12,7 \Omega \pm 15\%$  (TE-SMR)



- 2) CHARGE- Resistenza tra cavi GIALLO e BIANCO:  $0,16 \Omega \pm 15\%$  (TC)
- 2) CHARGE- Resistenza tra cavi GIALLO e NERO:  $760 \Omega \pm 15\%$  (TE-SMR)
- 2) CHARGE- Resistance between YELLOW and WHITE cables:  $0,16 \Omega \pm 15\%$  (TC)
- 2) CHARGE- Resistance between YELLOW and BLACK cables:  $760 \Omega \pm 15\%$  (TE-SMR)
- 2) CHARGE- Résistance entre les câbles JAUNE et BLANC:  $0,16 \Omega \pm 15\%$  (TC)
- 2) CHARGE- Résistance entre les câbles JAUNE et NOIR:  $760 \Omega \pm 15\%$  (TE-SMR)
- 2) CHARGE- Kontrolle von der Widerstand zwischen der Hohl GELB und der WEIßE:  $0,16 \Omega \pm 15\%$  (TC)
- 2) CHARGE- Kontrolle von der Widerstand zwischen der Hohl GELB und der SCHWARZ:  $760 \Omega \pm 15\%$  (TE-SMR)
- 2) CHARGE- Resistencia entre los cables AMARILLO y BLANCO:  $0,16 \Omega \pm 15\%$  (TC)
- 2) CHARGE- Resistencia entre los cables AMARILLO y NEGRO:  $760 \Omega \pm 15\%$  (TE-SMR)



- 3) LAMP- Resistenza tra cavi GIALLO e MASSA sul motore:  $0,65 \Omega \pm 15\%$  (TC)
- 3) LAMP- Resistenza tra cavi BIANCO e NERO sul motore:  $380 \Omega \pm 15\%$  (TE-SMR)
- 3) LAMP- Resistance between YELLOW and GROUND cables on the engine:  $0,65 \Omega \pm 15\%$  (TC)
- 3) LAMP- Resistance between WHITE and BLACK cables on the engine:  $380 \Omega \pm 15\%$  (TE-SMR)
- 3) LAMP- Résistance entre les câbles JAUNE et MASSE sur le moteur:  $0,65 \Omega \pm 15\%$  (TC)
- 3) LAMP- Résistance entre les câbles BLANC et NOIR sur le moteur:  $380 \Omega \pm 15\%$  (TE-SMR)
- 3) LAMP- Kontrolle von der Widerstand zwischen der Hohl GELB und der MASSEKABEL auf der Motor:  $0,65 \Omega \pm 15\%$  (TC)
- 3) LAMP- Kontrolle von der Widerstand zwischen der Hohl WEIßE und der SCHWARZ auf der Motor:  $380 \Omega \pm 15\%$  (TE-SMR)
- 3) LAMP- Resistencia entre los cables AMARILLO y MASA sobre el motor:  $0,65 \Omega \pm 15\%$  (TC)
- 3) LAMP- Resistencia entre los cables BLANCO y NEGRO sobre el motor:  $380 \Omega \pm 15\%$  (TE-SMR)

Se la resistenza non si trova tra i valori specificati, sostituire lo statore (TE-SMR) o il generatore completo (TC).

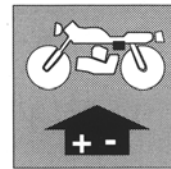
If the resistance is not between the specified values, replace the stator (TE-SMR) or the generator assy. (TC).

Si la résistance ne se trouve pas entre les valeurs spécifiées remplacer le stator (TE-SMR) ou le générateur complet (TC).

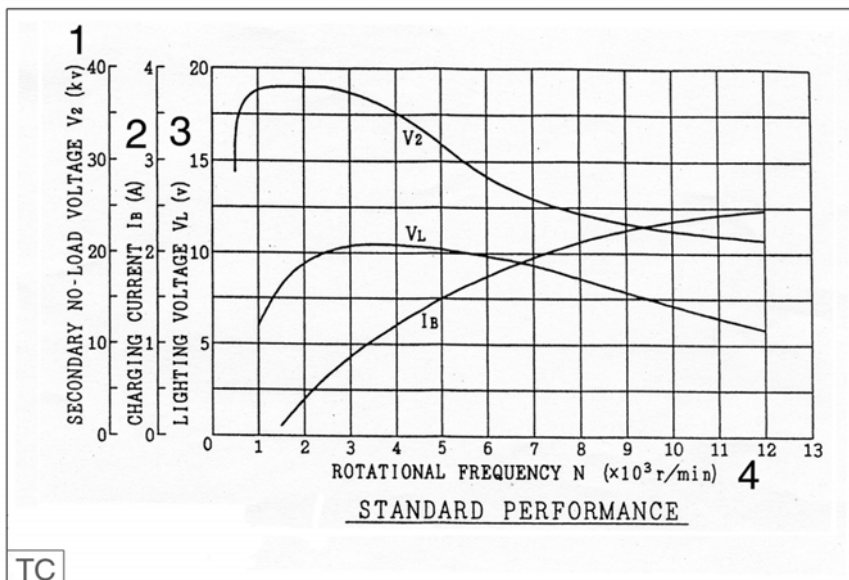
Wenn der Widerstand nicht zwischen den spezifizierten Werten ist, der Stator (TE-SMR) oder den vollständigen Generator (TC) ersetzen.

Si la resistencia no se encuentra entre los valores precisados, reemplazar el estátor (TE-SMR) o bien el generador completo (TC).

**IMPIANTO ELETTRICO  
ELECTRIC SYSTEM  
INSTALLATION ELECTRIQUE  
ELEKTRISCHE ANLAGE  
INSTALACIÓN ELECTRICA**



Prestazioni del generatore non a carico- Generator no-load voltage performances- Performances du générateur pas à la charge  
- Leistungen nicht unter Ladung der Wechselstromgenerator- Prestaciones no bajo carga del generador



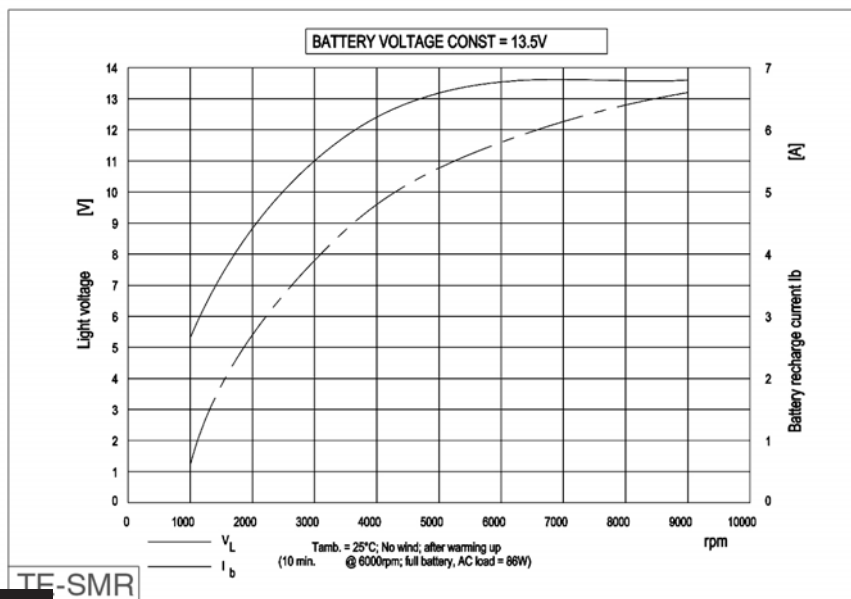
- 1- Tensione sul secondario non a carico
- 2- Corrente di carica batteria
- 3- Tensione d'illuminazione
- 4- Numero di giri TC

- 1- Secondary no load voltage
- 2- Charging current
- 3- Lighting voltage
- 4- Rotational frequency TC

- 1- Tension moindres du circuit secondaire
- 2 - Courant de charge batterie
- 3- Tension d'éclairage
- 4- Nombre de tours TC

- 1- Geringst Spannung des sekundären Ringes
- 2- Ladestrom von die batterie
- 3- Spannung von Beleuchtung
- 4- Ich nummeriere von Drehungen TC

- 1- Tensión mínima del circuito secundario
- 2 - Corriente de carga batería
- 3- Tensión de iluminación
- 4- Número de vueltas TC



● : AD OGNI REVISIONE MOTORE, PULIRE IL ROTORE DEL VOLANO DALLE SCORIE ACCUMULATE DALL'OLIO CENTRIFUGATO ED ATTRATTE DALLE CALAMITE.

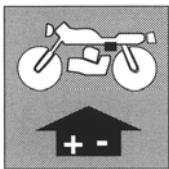
● : EVERY ENGINE OVERHAUL, CLEAN THE FLYWHEEL ROTOR REMOVING ANY DEBRIS GATHERED IN CENTRIFUGATED OIL AND ATTRACTED TO THE MAGNETS.

● : À CHAQUE RÉVISION MOTEUR, NETTOYER LE ROTOR DU VOLANT POUR ÉLIMINER LES SCORIES ACCUMULÉES PAR L'HUILE CENTRIFUGÉE ET ATTRAIÉES PAR LES AIMANTS.

● : ALLE MOTORUEBERHOLUNG, DEN ROTOR DES SCHWUNGRADES VON DEM ÖL AUFGENOMMENEN UND VOM MAGNETEN ANGEZOGENEN VERUNREINIGUNGEN BEFREIEN.

● : CADA REVISIÓN DEL MOTOTOR, LIMPIE EL ROTOR DEL VOLANTE DE LAS ESCORIAS ACUMULADAS POR EL ACEITE CENTRIFUGADO Y ATRAÍDAS POR EL IMÁM.





# IMPIANTO ELETTRICO ELECTRIC SYSTEM INSTALLATION ELECTRIQUE ELEKTRISCHE ANLAGE INSTALACIÓN ELECTRICA



## Controllo regolatore di tensione-raddrizzatore (TE-SMR)

Con accensione funzionante, a batteria carica (12,5-13 V), avviare il motore: se la tensione della batteria non sale (14,5 V) dopo circa due minuti, sostituire il regolatore. Per accedere al regolatore, togliere la sella ed il pannello laterale sinistro (pagg. E.16, E.18). Rimuovere la vite (1) di fissaggio ed il regolatore.

## Voltage regulator-rectifier checking (TE-SMR)

With the ignition definitely functional, whilst the battery is charged (12.5V-13V), start the engine: if the battery tension does not increase (14.5V) after about two minutes, substitute the regulator. To access the regulator, remove the seat and fuel tank (pages E.16, E.18). Remove the fixing screw (1) and the regulator.

## Contrôle du régulateur de tension-redresseur (TE-SMR)

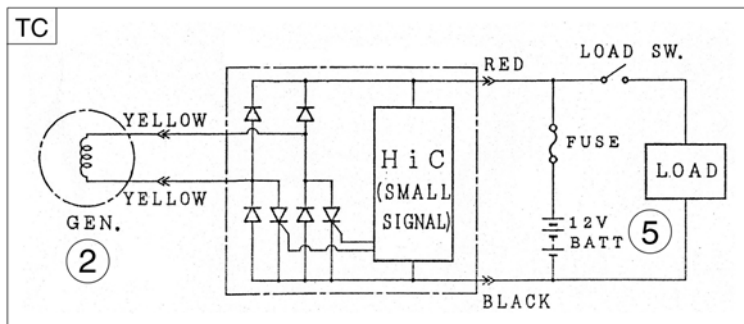
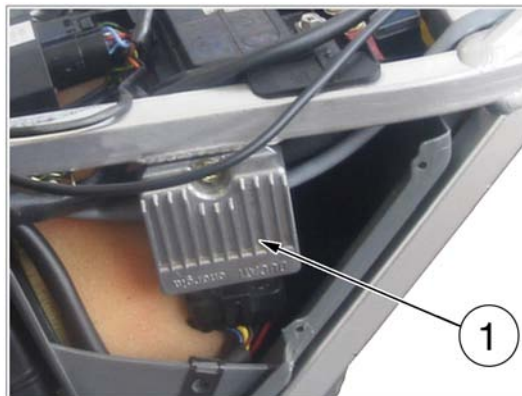
Avec allumage sûrement fonctionnant, à la batterie chargée (12,5-13 V) acheminer le moteur: si la tension de la batterie ne monte pas (14,5 V) après environ deux minutes, remplacer le régulateur. Pour accéder au régulateur, enlever la selle et le réservoir (pages E.16, E.18). Enlever la vis (1) de fixation et le régulateur.

## Kontrolle des Spannungsregler-Gleichrichterregler (TE-SMR)

Mit betriebssicherer Zündung und beladener Batterie (12,5-13 V), den Motor starten: wenn die Spannung der Batterie (14,5 V) nicht hinaufsteigt, nach etwa zwei Minuten, den Regler ersetzen. Um zum Regler einzutreten, den Sattel und den Behälter abnehmen (Seiten E.17 und E.18). Die Schraube (1) von Befestigung und dem Regler entfernen.

## Control del regulador de tensión-transformador (TE-SMR)

Con encendido indudablemente funcionando, a batería cargada (12,5-13 V) poner en marcha el motor: si la tensión de la batería no sube (14,5 V) después de unos dos minutos, reemplazar el regulador. Para acceder al regulador, sacar la silla y el tanque (páginas E.17, E.18). Remover el tornillo (1) de fijado y el regulador.



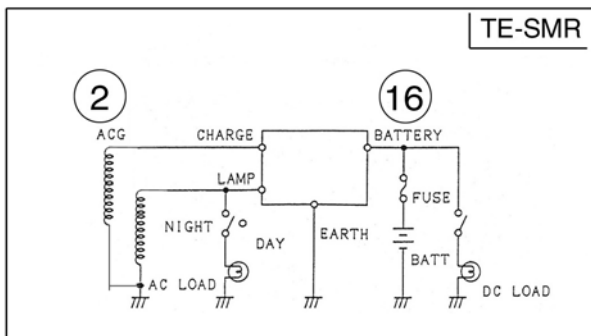
Per la legenda dei cavi e dei componenti, attenersi alle pagg. M.4÷M.9.

For the key to electrical cables and components, see pages M.4÷M.9.

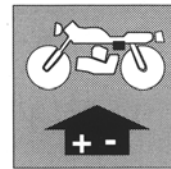
Pour la légende des cables et des éléments, voir pages M.4÷M.9.

Für den Schlüssel zu den elektrischen Kabeln und zu den Bestandteilen, Seiten M.4÷M.9 sehen.

Para la leyenda de los cables y de los componentes, atenerse a las páginas M.4÷M.9.



**IMPIANTO ELETTRICO  
ELECTRIC SYSTEM  
INSTALLATION ELECTRIQUE  
ELEKTRISCHE ANLAGE  
INSTALACIÓN ELECTRICA**



**SISTEMA DI AVVIAMENTO ELETTRICO (TE-SMR; kit su TC)**

Il sistema di avviamento è composto da:

- Batteria (16) o (5);
- Teleruttore avviamento (17) o (6);
- Motorino di avviamento (18) o (7);
- Pulsante arresto motore (25) o (12);
- Pulsante avviamento (26) o (13);
- Interruttore frizione (27) o (14).

Tirare la leva frizione e mantenerla tirata fino ad avviamento avvenuto.  
Premendo il pulsante di avviamento si eccita il relè avviamento chiudendo il circuito dal motorino di avviamento alla batteria.

**ELECTRIC STARTING SYSTEM (TE-SMR; kit on TC)**

The starter system consists of:

- Battery (16) or (5);
- Electric start remote control switch(17) or (6);
- Starting motor(18) or (7);
- Engine stop switch(25) or (12);
- Engine start switch(26) or (13);
- Clutch switch (27) o (14).

Pull the clutch lever until the engine starts.

Pressing the starting switch, the button energizes the electric start remote control switch causing the contact points to close and completing the starter system circuit from the strating motor to the battery.

**SYSTÈME DE DEMARRAGE ELECTRIQUE (TE-SMR; kit sur TC)**

Le système de demarrage est composé de:

- Batterie (16) ou (5);
- Télérupteur mise en marche électrique(17) ou (6);
- Moteur démarrage(18) ou (7);
- Interrupteur Arrêt moteur(25) ou (12);
- Interrupteur Démarrage moteur(26) ou (13);
- Interrupteur embrayage (27) o (14).

Tirer le levier embrayage et lui maintenir traite au point d'à le démarrage arrivé.

En pressant le bouton de démarrage s'excite le relais démarrage en fermant le circuit du moteur de démarrage à la batterie.

**SYSTEM VON ELEKTRISCHE ANLASSER (TE-SMR; kit auf TC)**

Das System von Anlasser ist bestehend aus von:

- Batterie (16) oder (5);
- Fernschalter elektrische Anlassung (17) oder (6);
- Elektrischer Anlasser (18) o (7);
- Motor Stillstandsschalter (25) oder (12);
- Motor Anlassersschalter (26) oder (13);
- Kupplungsschalter (27) o (14).

Den Hebel Kupplung ziehen und sie erhalten ziehen, bis der Motor auf den Weg sich gemacht haben wird.

Einschalt den Druckknopf drückend, es erregt sich der Fernschalter elektrische Anlassung schließend, so der Ring vom Moped Einschalt zur Batterie.

**SISTEMA DE ARRANQUE ELECTRICO (TE-SMR; kit por TC)**

El sistema de arranque es compuesto de:

- Bateria (16) o bien (5);
- Teleruptor arranque eléctrico (17 o bien (6));
- Motor de arranque (18) o bien (7);
- Interruptor Parada motor (25) o bien (12);
- Interruptor Arranque motor (26) o bien (13);
- Interruptor embrague (27) o (14).

Tirar la palanca del embrague y mantenerla tirada fina a arranque ocurrido.

Comprimiendo el interruptor de arranque se excita el relé arranque cerrando el circuito del motor de arranque a la batería.

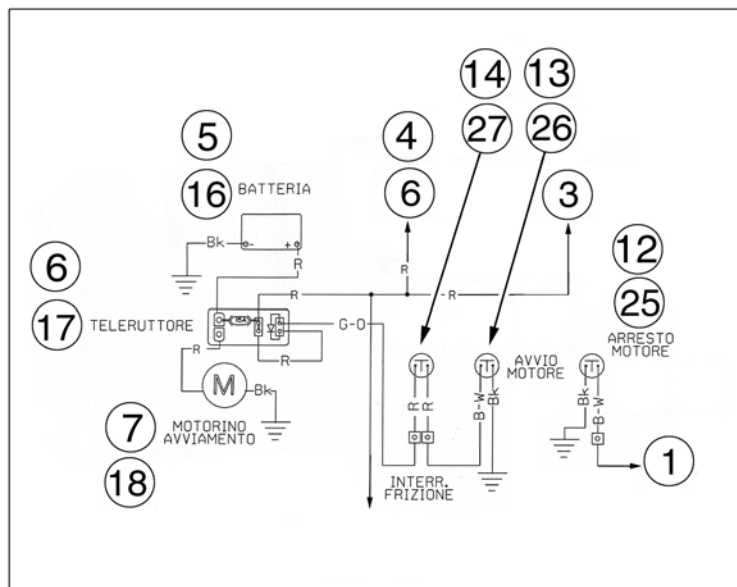
**Per la legenda dei cavi e dei componenti, attenersi alle pagg. M.4÷M.9.**

**For the key to electrical cables and components, see pages M.4÷M.9.**

**Pour la légende des cables et des éléments, voir pages M.4÷M.9.**

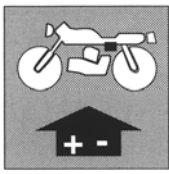
**Für den Schlüssel zu den elektrischen Kabeln und zu den Bestandteilen, Seiten M.4÷M.9 sehen.**

**Para la leyenda de los cables y de los componentes, atenerse a las páginas M.4÷M.9.**

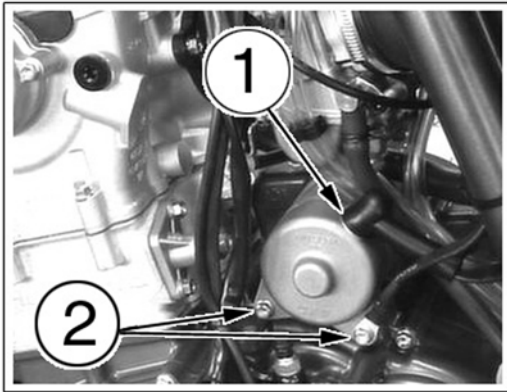


**Legenda colore cavi / Cable colour coding / Legende couleur câbles / Kabelfarben / Referencias colores de los cables**

B-W	Blu-Bianco/ Blue-White/ Bleu-Blanc/ Blau-Weiss/ Azul-Blanco
Bk	Nero/ Black/ Noir/ Schwarz/ Negro
G	Verde/ Green/ Vert/ Grün/ Verd
O	Arancio/ Orange/ Orange/ Orange/ Arancio
R	Rosso/ Red/ Rouge/ Rot/ Rojo
W	Bianco/ White/ Blanc/ Weiss/ Blanco



# IMPIANTO ELETTRICO ELECTRIC SYSTEM INSTALLATION ELECTRIQUE ELEKTRISCHE ANLAGE INSTALACIÓN ELECTRICA



## CONTROLLI SISTEMA DI AVVIAMENTO

### Rimozione motorino di avviamento

Con una chiave da 10 mm togliere il dado (1) sotto il cappuccio in gomma e con una chiave da 8 mm togliere le viti (2) di fissaggio motorino e massa. Rimuovere il motorino.

### Controllo motorino avviamento

Qualora venga individuata un'avaria al motorino di avviamento, è necessario procedere con il controllo dello stesso nel modo seguente:

- collegare un tester tra la massa e il contatto sul motorino di avviamento.
- verificare che ci sia continuità tra il polo positivo e la massa motore. In caso contrario sostituire il motorino. Al rimontaggio applicare piccole quantità di LOCTITE 243 alle viti che fissano il motorino di avviamento.

## STARTER SYSTEM CHECKS

### Starter motor disassembly

Use a 10 mm wrench to remove the nut (1) under the rubber cap and a 8 mm wrench to remove the starting motor and ground cable screws (2). Remove the starting motor.

### Starter motor check

If a fault has been diagnosed in the starter motor, it is necessary to proceed as follows with the check:

Connect a tester between earth and the starter motor terminal.

Check that there is continuity between the positive pole and the engine earth. If there is no continuity, substitute the starter motor. Apply a small quantity of LOCTITE 243 to the bolts of the starter motor.

## CONTROLES DU SYSTÈME DE DEMARRAGE

### Démontage du démarreur

Utiliser une clé de 10 mm pour enlever l'écrou (1) sous le capouchon en gomme et une clé de 8 mm pour enlever les vis (2) de fixation démarreur et câble de masse. Enlever le démarreur.

### Contrôle du démarreur

Si jamais on détecte une avarie du démarreur, il est nécessaire de procéder au contrôle de ce dernier de la façon suivante:

Brancher un testeur entre la masse et le contact sur le démarreur.

Vérifier qu'il y a continuité entre le pôle positif et la masse moteur. Dans le contraire remplacer le démarreur. Appliquer une petite quantité de LOCTITE 243 sur les boulons du démarreur.

## DU KONTROLLIERST, AUF DEM SYSTEM VON ANLASSER AUSZUFÜHREN

### Abmontierung des Anlasser

Abnehmen: mit einem Schlüssel von 10 mm der Mutter (1) unter die Kapuze aus Gummi und mit einem Schlüssel von 8 mm die Schrauben (2) von Befestigung Anlasser und Kabel von Masse. Einschalt das Anlasser entfernen.

### Kontrolle des Anlasser

Sollte ein Anlasserschaden ermittelt werden, ist es notwendig, die Kontrolle wie folgt durchzuführen:

Einen Tester zwischen der Masse und dem Anlasserkontakt anschließen.

Überprüfen, ob ein Stromdurchgang zwischen dem Positivpol und der Motormasse vorhanden ist. Sollte dies nicht der Fall sein, den Anlasser wechseln. Eine geringe Menge LOCTITE 243 an den Mutterschraube des Anlassers auftragen.

## CONTROLES DEL SISTEMA DE ARRANQUE

### Desmontaje del motor de arranque

Usar una llave de 10 mm para sacar la tuerca (1) bajo la capucha de goma y una llave de 8 mm para sacar los tornillos (2) del motor de arranque y del cable de masa.

### Control del motor de arranque

En el caso sea detectada una avería en el motor de arranque, es necesario proceder con el control del mismo de la siguiente manera:

Conectar un multímetro entre la masa y el contacto en el motor de arranque.

Verificar que haya continuidad entre el polo positivo y la masa del motor. En caso contrario sustituir el motor de arranque. Aplicar una pequeña cantidad de LOCTITE 243 en los pernos del motor de arranque.

### Motorino avviamento- Starter motor- Moteur de démarrage- Anlassermotor- Motor de arranque

Tensione nominale- Nominal voltage- Tensione nominal- Nennspannung- Tensión nominal: 12V  
Potenza assorbita- Absorbed power- Puissance absorbée- Leistungsaufnahme- Potencia absorbida: 450 W

### Prova a vuoto- Free running check- Essai à vide- Leerlaufprüfung- Prueba en vacío

Tensione- Voltage- Tension- Spannung- Tensión: 11,2 V  
Corrente- Current- Courant- Strom- Corriente: 30 A  
Velocità- Speed- Vitesse- Drehzahl- Velocidad: 12000 giri/1'- r.p.m./ tr/1'- U/min.- n. vueltas

### Prova a di spunto- Check under load- Essai de démarrage- Anlassprüfung- Prueba de arranque

Tensione- Voltage- Tension- Spannung- Tensión: 10 V  
Corrente- Current- Courant- Strom- Corriente: 80 A  
Coppia- Torque- Couple- Drehmoment- Pareja: 3,5Nm-0,35 Kgm- 2.5ft-lb

**IMPIANTO ELETTRICO  
ELECTRIC SYSTEM  
INSTALLATION ELECTRIQUE  
ELEKTRISCHE ANLAGE  
INSTALACIÓN ELECTRICA**

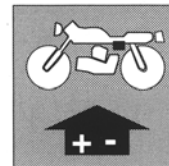
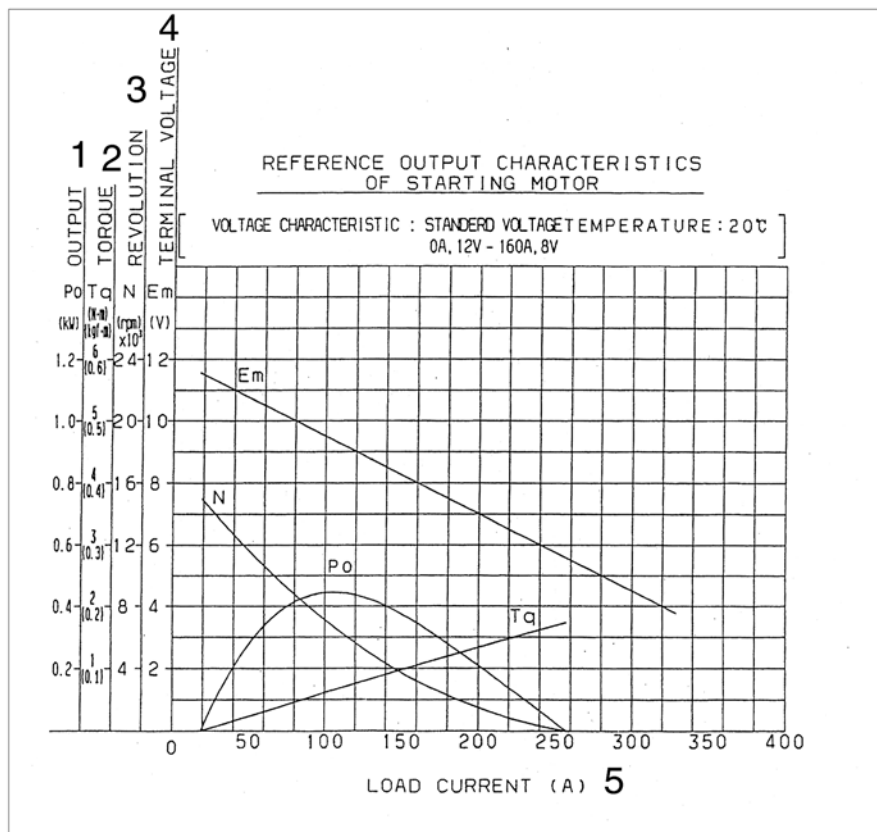


Diagramma di prova motorino di avviamento/Starter motor test diagram/  
Diagramme d'essai du démarreur/Diagramm von Beweis des Anlasser/ Diagrama  
de prueba del motor de arranque



- 1- Potenza di uscita
- 2- Coppia
- 3- Numero di giri
- 4- Tensione d'illuminazione
- 5- Corrente di carica

- 1- Output
- 2- Torque
- 3- Revolution
- 4-Terminal voltage
- 5- Load current

- 1- Puissance en sortie
- 2- Couple
- 3- Nombre de tours
- 4 -Tension d'éclairage
- 5 - Courant de charge

- 1- Leistung in der Ausgang
- 2- Drehmoment
- 3- Ich numeriere von Drehungen
- 4- Spannung von Beleuchtung
- 5- Ladestrom

- 1- Potencia en salida
- 2- Par
- 3- Número de vueltas
- 4 - Tensión de iluminación
- 5 - Corriente de carga

**Manutenzione del motorino di avviamento**

La manutenzione del motorino di avviamento deve essere effettuata controllando lo stato di usura delle spazzole e l'isolamento elettrico e meccanico tra statore e rotore. Si raccomanda di ingrassare accuratamente le parti in movimento del motorino con grasso "AGIP F.1 GREASE".

**Starter motor maintenance**

Maintenance operations on the starter motor involve checking the brushes for wear, that the stator and rotor do not touch, and that they are correctly insulated. It is advisable to carefully lubricate the motor's moving parts with "AGIP F.1 GREASE" grease.

**Entretien du moteur de démarrage**

Pour effectuer l'entretien du moteur de démarrage contrôler l'état d'usure des balais et l'isolation électrique et mécanique entre stator et rotor. Il est recommandé de graisser soigneusement les pièces en mouvement du démarreur avec de la graisse "AGIP F.1 GREASE".

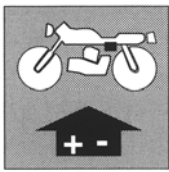
**Wartung des Anlassermotors**

Bei der Wartung des Anlassermotors muss der Abnutzungsgrad der Bürsten sowie die elektrische und mechanische Isolierung zwischen Ständer und Rotor kontrolliert werden. Es wird empfohlen, sorgfältig die Bewegungsteile des Anlassermotors mit Schmierfett "AGIP F.1 GREASE" zu schmieren.

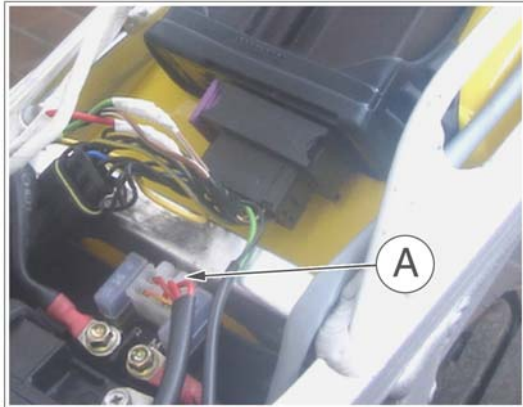
**Mantenimiento del motor de arranque**

El mantenimiento del motor de arranque debe ser efectuado controlando el estado de los cepillos y el aislamiento eléctrico i mecánico entre stator y rotor. Se aconseja de engrasar acuradamente las partes en movimiento del motorcito con grasa "AGIP F.1 GREASE".





# IMPIANTO ELETTRICO ELECTRIC SYSTEM INSTALLATION ELECTRIQUE ELEKTRISCHE ANLAGE INSTALACIÓN ELECTRICA



## Controllo teleruttore avviamento (TE-SMR)

Scollegare il connettore (A) del relè d'avviamento. Scollegare i cavi dal polo negativo della batteria onde evitare corto circuiti durante lo smontaggio. Scollegare i fili del motorino di avviamento e del cavo positivo della batteria sul relè stesso. Applicare 12 Volt ai terminali (1) e (2) sul relè e controllare la continuità tra i terminali B-M. **Non applicare il voltaggio della batteria al relè dell'avviamento per più di 5 secondi in quanto esso si potrebbe surriscaldare subendo danni all'avvolgimento.** Utilizzando un multitester controllare se l'avvolgimento è "aperto" o se è presente una resistenza. L'avvolgimento è in buone condizioni se il valore della resistenza rilevato è come indicato di seguito.

**Indicazione manopola tester: Ohm**

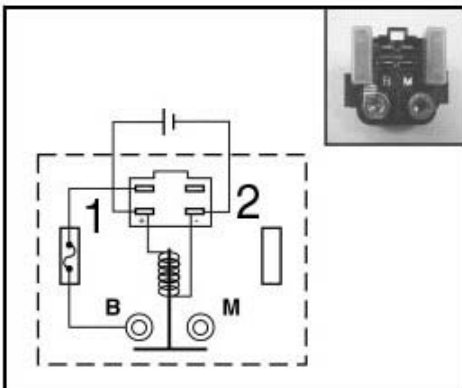
**Resistenza relè avviamento. Standard: 3-6  $\Omega$  .**

## Electric start remote control switch check (TE-SMR)

Disconnect the starter relay coupling (A). Disconnect the cables from the positive and negative poles of the battery to avoid short circuits during assembly. Disconnect the cables of the starter motor and the positive cable of the battery from the relay. Apply 12 volts to the terminals (1) and (2) of the relay and check the continuity between terminals B-M. **Do not apply the battery voltage to the starter relay for more than five seconds to avoid overheating and therefore damaging the winding.** Using a multi-tester, check that the winding is on open circuit or if a resistance is present. The winding is in good condition if the value of the resistance revealed is as indicated.

**Multi-tester dial indication: Ohm**

**Starter relay resistance. Standard: 3 – 6  $\Omega$  .**



SCHEMA ELETTRICO TELERUTTORE AVVIAMENTO  
ELECTRIC START REMOTE CONTROL SWITCH  
WIRING DIAGRAM  
SCHÉMA ÉLECTRIQUE TÉLÉRUPTEUR MISE EN  
MARCHE ÉLECTRIQUE  
FERNSCHALTER ELEKTRISCHER SCHALTPLAN  
ESQUEMA ELÉCTRICO TELERUPTOR ARRANQUE  
ELÉCTRICO

1= GROUND
2= + 12 v

## Contrôle du télérupteur mise en marche électrique (TE-SMR)

Débrancher le coupleur (A) du relais de démarrage. Débrancher les câbles du pôle négatif de la batterie afin d'éviter des courts-circuits pendant le démontage. Débrancher les fils du démarreur et du câble positif de la batterie sur le relais même. Appliquer 12 Volts Aux bornes (1) et (2) sur le relais et contrôler la continuité entre les bornes B-M.

**Ne pas appliquer le voltage de la batterie au relais du démarrage pendant plus de 5**

**secondes parce qu'il pourrait surchauffer subissant des dégâts au bobinage.** En utilisant un testeur multiple contrôler si le bobinage est "ouvert" ou s'il se présente une résistance. Le bobinage est en bon état si la valeur de la résistance relevée est telle qu'indiquée ci-dessous.

**Indication manette testeur: Ohm**

**Résistance relais démarrage. Standard: 3-6  $\Omega$  .**

## Kontrolle des Fernschalter elektrische Anlassung (TE-SMR)

Den Koppler (A) vom Startrelais lösen.

Um Kurzschlüsse während des Ausbaus zu vermeiden, die Anlasserdrähte und den Positivkabel der Batterie (am Relais selbst) lösen.

Den Relais-Endverschlüssen (1) und (2) 12 V zuführen und den Stromdurchgang zwischen den Endverschlüssen B-M kontrollieren.

**Die Batteriespannung nicht länger als 5 Sekunden am Anlasser anlegen, da dieser heisslaufen könnte und die Wicklungen**

**beschädigt werden.** Mit einem Tester überprüfen, ob die Wicklung 'offen' oder ein Widerstand vorhanden ist. Die Wicklung befindet sich in gutem Zustand, wenn der erfaßte Widerstandswert wie folgt aufscheint.

**Testergriffeinstellung: Ohm**

**Startrelaiswiderstand: Standard: 3-6  $\Omega$**

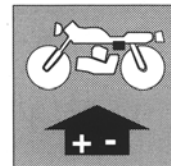
## Control del teleruptor arranque eléctrico (TE-SMR)

Desconectar el acoplador (A) del relé de arranque. Desconectar los cables del polo negativo de la batería para evitar corto circuito durante el desmontaje. Desconectar los cables del motor de arranque y del cable positivo de la batería en el mismo relé. Aplicar 12 Voltios al terminal (1) y (2) en el relé y controlar la continuidad entre los terminales B-M. **No aplicar el voltaje de la batería al relé de arranque por mas de 5 segundos puesto que podría recalentarse y dañar el bobinado.** Utilizando un multímetro controlar si el bobinado está "abierto" o si hay una resistencia. El bobinado se encuentra en buen estado si el valor de la resistencia es como indicado a continuación.

**Indicación multímetro: Ohm**

**Resistencia del relé de arranque. Estándar: 3-6  $\Omega$**

**IMPIANTO ELETTRICO  
ELECTRIC SYSTEM  
INSTALLATION ELECTRIQUE  
ELEKTRISCHE ANLAGE  
INSTALACIÓN ELECTRICA**



**SISTEMA DI ACCENSIONE ELETTRONICA**

Nel sistema di accensione a scarica di condensatori (C.D.I.), l'energia elettrica prodotta dall'alternatore carica il condensatore. Questa energia è rilasciata in un'unica scarica all'antico stabilito e la corrente passa attraverso il lato primario della bobina d'accensione. L'alta tensione che viene indotta nell'avvolgimento secondario della bobina d'accensione provoca una forte scintilla tra gli elettrodi della candela.

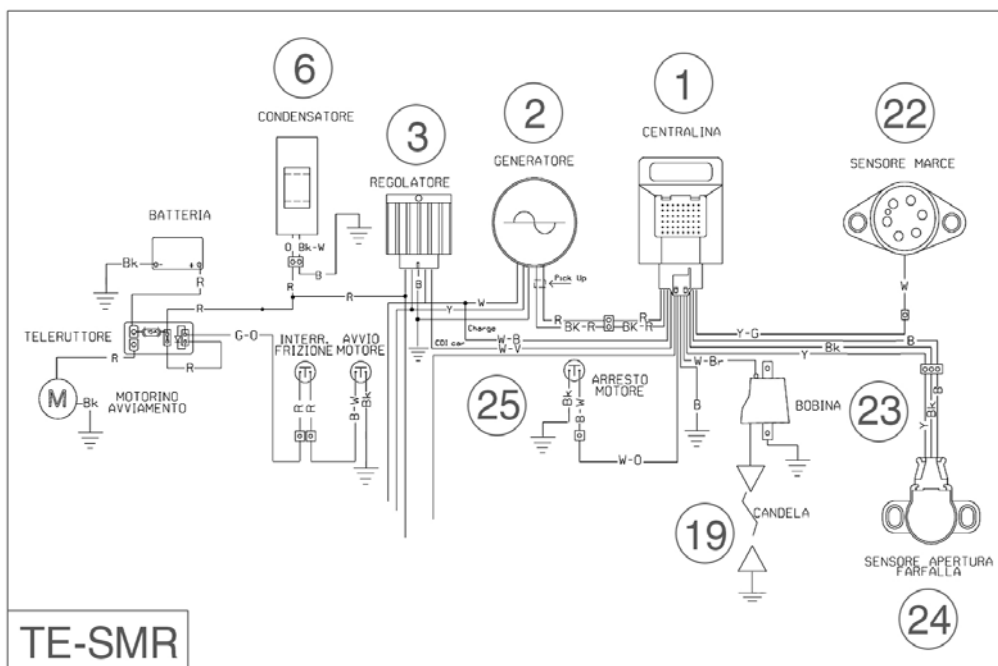
L'accensione elettronica digitale consente di variare la curva di anticipo in funzione dei seguenti elementi:

- REGIME DEL MOTORE
- POSIZIONE DELLA VALVOLA GAS CARBURATORE
- MARCIA INSERITA

Questo sistema consente quindi di ottimizzare il rendimento del motore in ogni condizione d'impiego. In caso di malfunzionamento della valvola gas o della marcia, l'accensione è in grado comunque di consentire l'uso del motociclo.

L'impianto di accensione elettronica è composto da:

- centralina elettronica (1);
- alternatore (2);
- regolatore di tensione-raddrizzatore (3);
- condensatore (6) o (4) (TE-SMR pag. M.25; TC pagg. M.26-M.27);
- candela accensione (19) o (8) (TE-SMR pag. M.25; TC pagg. M.26-M.27);
- sensore marce GPS (22) o (9) (TE-SMR pag. M.25; TC pagg. M.26-M.27);
- bobina (23) o (10) (TE-SMR pag. M.25; TC pagg. M.26-M.27);
- sensore farfalla carburatore TPS (24) o (11) (TE-SMR pag. M.25; TC pagg. M.26-M.27);
- pulsante arresto motore (25) o (12) (TE-SMR pag. M.25; TC pagg. M.26-M.27).



Per la legenda dei cavi e dei componenti, attenersi alle pagg. M.4÷M.9.

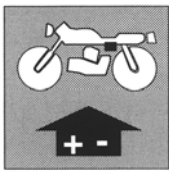
For the key to electrical cables and components, see pages M.4÷M.9.

Pour la légende des cables et des éléments, voir pages M.4÷M.9.

Für den Schlüssel zu den elektrischen Kabeln und zu den Bestandteilen, Seiten M.4÷M.9 sehen.

Para la leyenda de los cables y de los componentes, atenerse a las páginas M.4÷M.9.





# IMPIANTO ELETTRICO ELECTRIC SYSTEM INSTALLATION ELECTRIQUE ELEKTRISCHE ANLAGE INSTALACIÓN ELECTRICA

## ELECTRONIC IGNITION SYSTEM

In the C.D.I. system the electrical energy generated by the alternator charges the condenser.

The energy is released in a single surge at the specified ignition timing and the current flows through the primary side of the ignition coil. A high voltage is induced in the secondary windings of the ignition coil, resulting a strong spark between the ignition spark plug gap.

The digital electronic ignition allows to change the timing curve according with the following items:

- ENGINE r.p.m.;
- CARBURETOR THROTTLE VALVE POSITION SENSOR;
- ENGAGED GEAR.

This system allows to optimize the engine performances in every condition of employment. In case of throttle valve or transmission gear failure, the ignition is able to allow the use of the motorcycle however.

The electronic ignition system consists of (page M.23):

- Electronic power unit (1);
- Alternator (2);
- Voltage regulator-rectifier (3);
- Condenser (4) (TC pages M.26-M.27) or (6) (TE-SMR page M.25);
- Spark plug (8) (TC pages M.26-M.27) or (19) (TE-SMR page M.25);
- Gear shift position sensor GPS (9) (TC pages M.26-M.27) or (22) (TE-SMR page M.25);
- Ignition coil (10) (TC pages M.26-M.27) or (23) (TE-SMR page M.25);
- Carburetor throttle position sensor TPS (11) (TC pages M.26-M.27) or (24) (TE-SMR page M.25);
- Engine stop switch (12) (TC pages M.26-M.27) or (25) (TE-SMR page M.25).

## SYSTÈME D'ALLUMAGE ÉLECTRONIQUE

Dans le système d'allumage à la décharge de condensateurs (C.D.I.), l'énergie électrique produite par l'alternateur charge le condensateur. Cette énergie est relâchée dans une décharge unique à l'avance établie et le courant il passe à travers le côté primaire de la bobine d'allumage. La haute tension qu'elle vient induite dans l'enveloppement secondaire de la bobine d'allumage il provoque une étincelle forte entre les électrodes de la bougie. L'allumage digitale électronique permet de changer la courbe d'avance dans les éléments suivants:

- RÉGIME DU MOTEUR
- POSITION DE LA SOUPAPE GAZ CARBURATEUR
- MARCHE INSÉRÉE

Ce système permet donc d'optimiser le rendement du moteur en chaque condition d'emploi.

En cas de mauvais fonctionnement de la soupape gaz ou de la marche, l'allumage est au même de toute façon de permettre l'usage du motorcycle.

Le système d'allumage électronique est composé de (page M.23):

- Centrale électronique (1);
- Alternateur (2);
- Régulateur de tension-Redresseur (3);
- Condensateur (4) (TC pages M.26-M.27) ou (6) (TE-SMR page M.25);
- Bougie d'allumage (8) (TC pages M.26-M.27) ou (19) (TE-SMR page M.25);
- Capteur position boîte de vitesse GPS (9) (TC pages M.26-M.27) ou (22) (TE-SMR page M.25);
- Bobine électronique (10) (TC pages M.26-M.27) ou (23) (TE-SMR page M.25);
- Capteur position du papillon carburateur TPS (11) (TC pages M.26-M.27) ou (24) (TE-SMR page M.25);
- Commutateur arrêt moteur (12) (TC pages M.26-M.27) ou (25) (TE-SMR page M.25).

## SYSTEM VON ELEKTRONISCHER ZÜNDUNG

Ins System von Zündung zu Salve von Kondensatoren lädt (C.D.I.), die elektrische Energie erzeugt vom Wechselstromgenerator den Kondensator. Diese Energie wird in einer einzigen Salve zum festgelegten Vorschuß und der Strömung freigelassen, es geht durch die primäre Seite von der Spule von Zündung veranlaßt wird, verursacht einen starken Funken zwischen die Elektroden der Kerze.

Die Finger elektronische Zündung erlaubt, die Kurve von in Betrieb Vorschuß der folgenden Elemente zu ändern:

- REGIME DES MOTORS
- POSITION DES VENTILS GAS VERGASER
- STECKT MARSCH

Dieses System erlaubt also eine optimale Leistung des Motors in jede Bedingung von Stelle. Bei Funktionsstörung des Ventils Gas oder des Marsches ist die Zündung jedenfalls in der Lage den Gebrauch des Krafttrades zu erlauben.

Das System von Elektronischer Zündung ist bestehend aus von (Seite M.23):

- Elektronischer Steuereinheit (1);
- Alternateur (2);
- Spannungsregler-Gleichrichter (3);
- Kondensator (4) (TC Seiten M.26-M.27) oder (6) (TE-SMR Seite M.25);
- Zündkerze (8) (TC Seiten M.26-M.27) oder (19) (TE-SMR Seite M.25);
- Sensor für Wechselgetriebebestellung GPS (9) (TC Seiten M.26-M.27) oder (22) (TE-SMR Seite M.25);
- Elektronischer Spule (10) (TC Seiten M.26-M.27) oder (23) (TE-SMR Seite M.25);
- Sensor für Vergaser Drosselstellung TPS (11) (TC Seiten M.26-M.27) oder (24) (TE-SMR Seite M.25);
- Motor Stillstandsschalter (12) (TC Seiten M.26-M.27) oder (25) (TE-SMR Seite M.25).

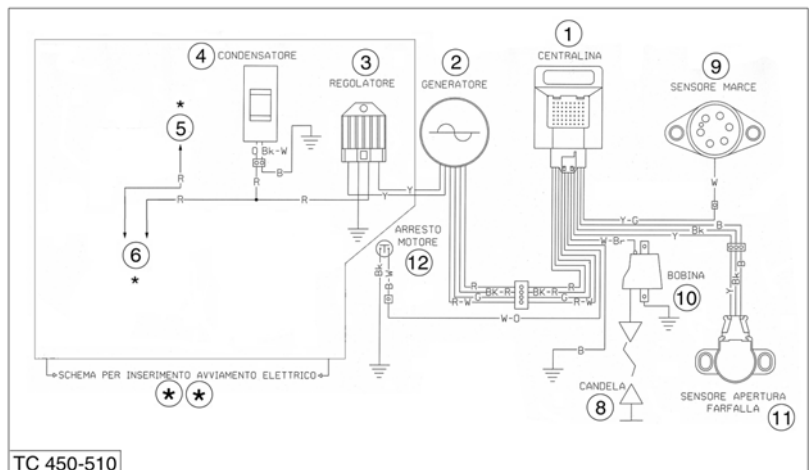
Per la legenda dei cavi e dei componenti, attenersi alle pagg. M.4÷M.9.

For the key to electrical cables and components, see pages M.4÷M.9.

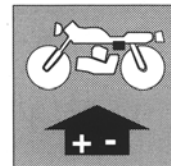
Pour la légende des cables et des éléments, voir pages M.4÷M.9.

Für den Schlüssel zu den elektrischen Kabeln und zu den Bestandteilen, Seiten M.4÷M.9 sehen.

Para la leyenda de los cables y de los componentes, atenerse a las páginas M.4÷M.9.



# IMPIANTO ELETTRICO ELECTRIC SYSTEM INSTALLATION ELECTRIQUE ELEKTRISCHE ANLAGE INSTALACIÓN ELECTRICA



## SISTEMA DE ENCENDIDO ELECTRÓNICO

En el sistema de encendido a descarga de condensadores (C.D.I.), la energía eléctrica producida por el alternador carga el condensador. Esta energía es concedida en una única descarga a la antelación establecida y a la corriente pasa por el lado primario de la bobina de encendido. La alta tensión que es inducida en el envoltimiento secundario de la bobina de encendido provoca una fuerte chispa entre los electrodos de la buja.

El encendido electrónico dedalera permite variar la curva de antelación en función de los siguientes elementos:

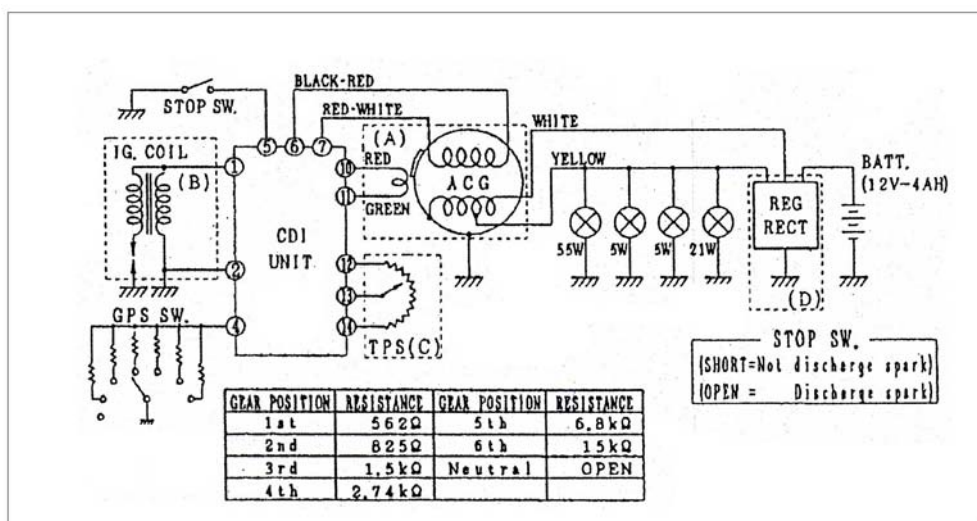
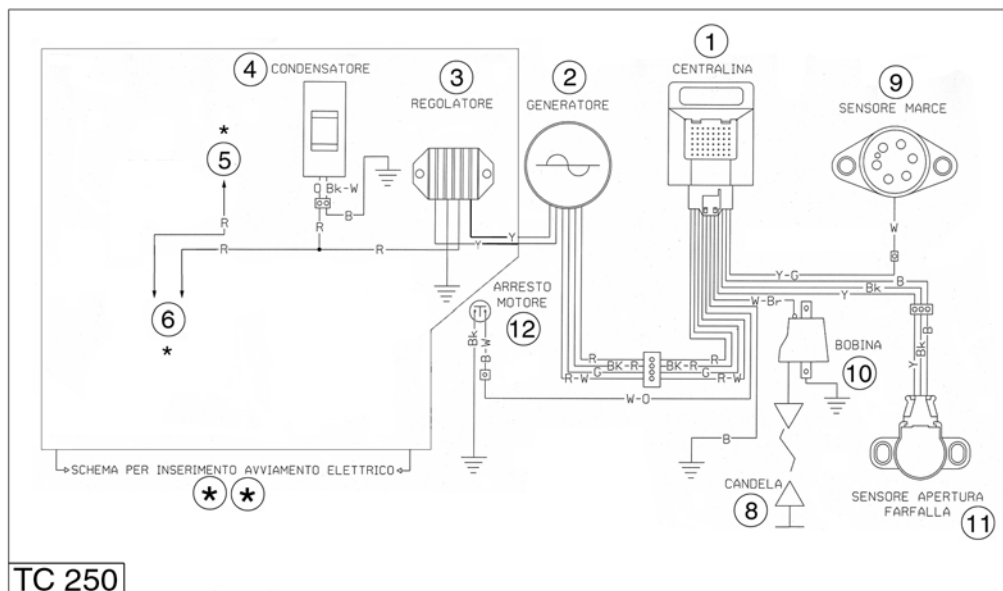
- RÉGIMEN DEL MOTOR
- POSICIÓN DE LA VÁLVULA GAS CARBURADOR
- MARCHA INTEGRADA

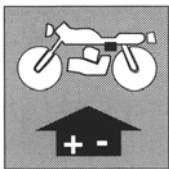
Este sistema permite por lo tanto de optimizar el rendimiento del motor en cada condición de empleo. En caso de funcionamiento defectuoso de la válvula gas o de la marcha, el encendido es capaz de en todo caso de permitir el empleo del motociclo.

El sistema de encendido electrónico es compuesto de:

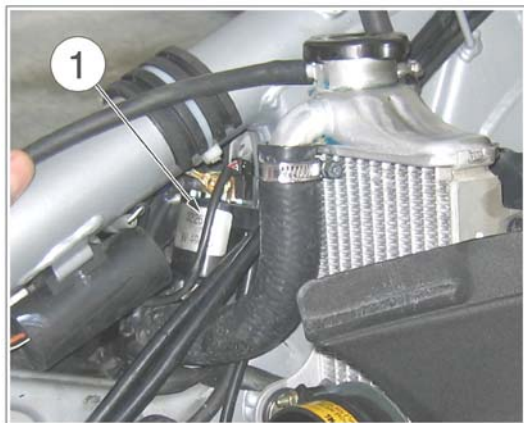
- Centralita electrónica (1);
- Alternador (2);
- Regulador de tension-transformador (3);
- Condensador (4) (TC páginas M.26-M.27) o bien (6) (TE, SMR página M.25);
- Buja de encendido (8) (TC páginas M.26-M.27) o bien (19) (TE, SMR página M.25);
- Sensor posición cambio velocidad GPS (9) (TC páginas M.26-M.27) o bien (22) (TE, SMR página M.25);
- Bobina electrónica (10) (TC páginas M.26-M.27) o bien (23) (TE, SMR página M.25);
- Control del sensor posición de la válvula del gas del carburador TPS (11) (TC páginas M.26-M.27) o bien (24) (TE, SMR página M.25);
- Interruptor parada motor (12) (TC páginas M.26-M.27) o bien (25) (TE, SMR página M.25).

- \*\* : KIT AVVIAMENTO ELETTRICO
- \*\* : ELECTRIC STARTER KIT
- \*\* : KIT DÉMARRAGE ELECTRIQUE
- \*\* : KIT ELEKTRISCHANLASSEN
- \*\* : KIT ARRANQUE ELECTRICO





## IMPIANTO ELETTRICO ELECTRIC SYSTEM INSTALLATION ELECTRIQUE ELEKTRISCHE ANLAGE INSTALACIÓN ELECTRICA



### Controllo resistenza avvolgimenti bobina

Per accedere alla bobina (1) rimuovere sella e serbatoio carburante (vedere pagg. E.16-E.23).

Staccare la connessione della bobina dal cablaggio, rimuovere le viti di fissaggio, la bobina e misurare la resistenza dell'avvolgimento primario e secondario con un tester.

- Resistenza avvolgimento primario: 0,3 Ohm +/- 5% a 20°C.
- Resistenza avvolgimento secondario: 5,1 KOhm +/- 5% a 20°C (senza cavo pipetta candela). Se la resistenza non rientra tra i valori specificati, sostituire la bobina. Verificare anche il valore di resistenza del cappuccio terminale a contatto con la candela accensione.
- Resistenza cappuccio terminale: 4,5-5,5 KOhm +/- 5% a 20°C.

Se la resistenza non rientra tra i valori specificati, sostituire il cappuccio.

**NOTA:** La bobina è fissata in una zona che deve essere totalmente esente da ossido e da vernice. Se il contatto di massa non è perfetto si può avere il danneggiamento del particolare, oltre a difetti di accensione.

### Ignition coil resistance check

To gain access to the electronic coil (1) remove the saddle and the fuel tank (see page E.16-E.23). Detach the ignition coil from main wiring harness. Remove the fastening screws, the ignition coil then measure the resistance in the primary and secondary windings using a tester.

- Primary winding resistance: 0,3 Ohm +/- 5% at 20°C.
  - Secondary winding resistance: 5,1 KOhm +/- 5% at 20°C (without spark plug cable). If the resistance is not between the specified values, replace the electronic coil.
- Also, check the resistance of the terminal cap contact with the spark plug.
- Terminal cap resistance: 4,5-5,5 KOhm +/- 5% at 20°C. If the resistance is not between the specified values, replace the electronic coil.

**NOTE:** The ignition coil is fastened under the fuel tank. On an area totally exempt from oxidization or paint; if the earth contact is not perfect this could cause damage to the coil and ignition faults as well.

### Contrôle de la résistance de la bobine d'allumage

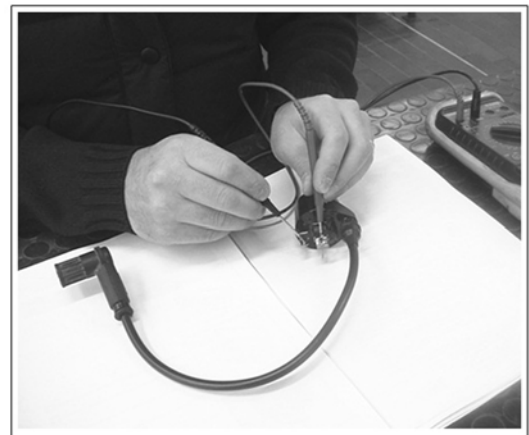
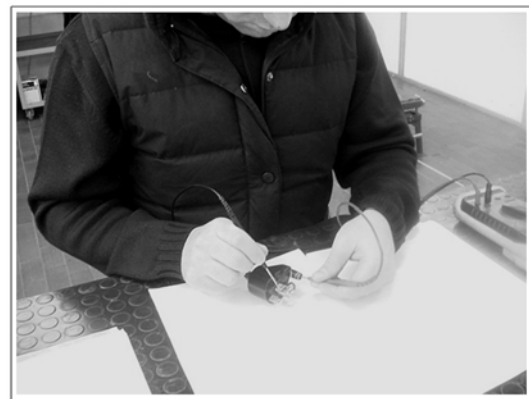
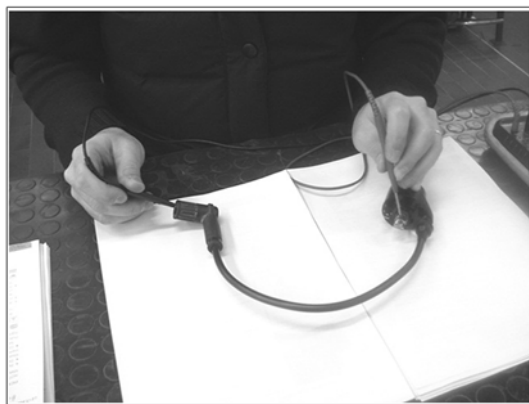
Pour accéder à la bobine (1) enlever la selle et le réservoir carburant (voir pages E.16-E.23). Détacher la connexion de la bobine du câblage, enlever les vis de fixation, la bobine et mesurer la résistance de l'enveloppement primaire et secondaire avec un tester.

- Résistance enveloppement primaire: 0,3 Ohm +/- 5% à 20°C.  
Résistance enveloppement secondaire: 5,1 KOhm +/- 5% à 20°C (sans câble pipette bougie).  
Si la résistance ne rentre pas entre les valeurs spécifiées remplacer la bobine.  
Vérifier aussi la valeur de résistance du capuchon terminal au contact de la bougie d'allumage.

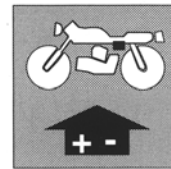
Résistance capuchon terminal: 4,5÷5,5 KOhm +/- 5% à 20°C.

Si la résistance ne rentre pas entre les valeurs spécifiées remplacer le capuchon.

**NOTE:** La bobine est fixée sous le réservoir carburant. Dans une zone qui doit être totalement exempte de l'oxyde et de vernis. Si le contact n'est pas parfait, on peut avoir l'endommagement de la même bobine outre à défauts d'allumage.



**IMPIANTO ELETTRICO  
ELECTRIC SYSTEM  
INSTALLATION ELECTRIQUE  
ELEKTRISCHE ANLAGE  
INSTALACIÓN ELECTRICA**



**Kontrolle vom Widerstand der Spule**

Zum zugriff zur Spule (1) den Sattel und Kraftstoffbehälter abzunehmen (Siehe Seiten E.17-E.24).

Von der Verkabelung die Verbindung der Spule abnehmen, die Schrauben von Befestigung entfernen, die Spule und die Widerstand des primären und sekundären Aufwickeln mit einem tester.

- Widerstand des primären Aufwickeln: 0,3 Ohm +/- 5% zu 20°C.

- Widerstand des sekundären Aufwickeln: 5,1 KOhm +/- 5% zu 20°C (ohne das Kabel der Pipette Zündkerze).

Wenn der Widerstand wieder nicht zwischen die spezifizierten Werte eintritt, die Spule ersetzen.

Auch den Wert von Widerstand der End Kapuze zu Kontakt mit der Zündkerze prüfen.

- Widerstand der End Kapuze: 4,5÷5,5 KOhm +/- 5% zu 20°C.

Wenn der Widerstand wieder nicht zwischen die spezifizierten Werte eintritt, die Kapuze ersetzen.

**ANMERKUNG:** Die Spule ist unter des Kraftstoffbehälter befestigt. In einer ganz zunderbeständigen und lackreien Zone; Arbeitet der Schutzkontakt zur Erdung nicht perfekt dann kann die Spule beschädigt werden oder könnten Zündungsfehler entstehen.

**Control de la resistencia de la bobina de encendido**

Para acceder a la bobina (1) remover el sillín y el deposito carburante(ver paginas E.17-E.24). Despegar la conexión de la bobina del cableado, remover los tornillos de fijado, la bobina y medir la resistencia del envolvimiento primario y secundario con un tester.

- Resistencia envolvimiento primario: 0,3 Ohm +/- 5% a 20°C.

- Resistencia envolvimiento secundario: 5,1 KOhm +/- 5% a 20°C (sin cable pipeta buja).

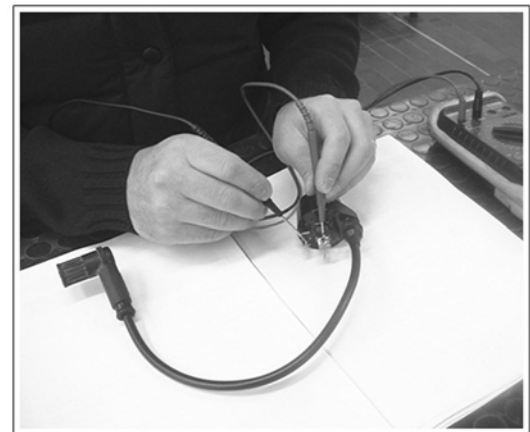
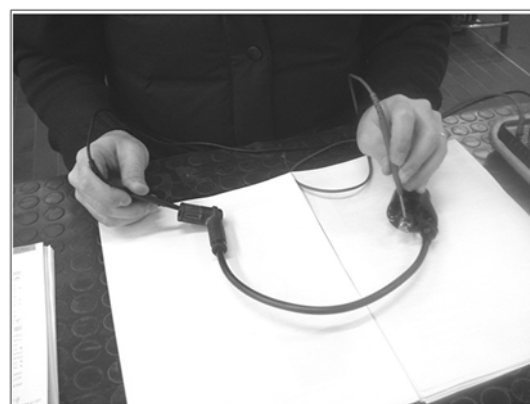
Si la resistencia no regresa entre los valores precisados, reemplazar la bobina.

También averiguar el valor de resistencia de la capucha terminal a contacto con la buja encendido.

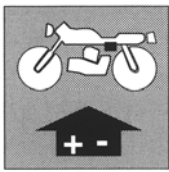
- Resistencia capucha terminal: 4,5÷5,5 KOhm +/- 5% a 20°C.

Si la resistencia no regresa entre los valores precisados, reemplazar la capucha.

**NOTA:** La bobina está fijada debajo del deposito gasolina. En una zona que debe estar totalmente exenta de óxido y pintura. Si el contacto de masa no es perfecto se puede dañar la parte y además podrían verificarse defectos de encendido.







# IMPIANTO ELETTRICO ELECTRIC SYSTEM INSTALLATION ELECTRIQUE ELEKTRISCHE ANLAGE INSTALACIÓN ELECTRICA



## Centralina elettronica (ECU)

Per accedere alla centralina elettronica (1) rimuovere la sella (vedere pag. E.16). Essa è formata da un condensatore, da un circuito raddrizzatore del segnale proveniente dal pick-up, da un circuito di anticipo per l'accensione in accordo con il segnale proveniente dal pick-up e da un circuito di commutazione per la scarica del condensatore.

## Electronic unit (ECU)

To gain access to the electronic unit (1) remove the saddle (see page E.16). This unit consists of a condenser, a pick-up signal rectifier circuit, and ignition advance circuit synchronised with the pick-up signal and a switching circuit for discharging the condenser.

## Bloc électronique (ECU)

Pour accéder à le bloc électronique (1) enlever la siege (voir page E.16). Il est constitué par un condensateur, un circuit redresseur du signal provenant du pick-up, un circuit d'avance à l'allumage en fonction du signal provenant du pick-up et un circuit de commutation pour la décharge du condensateur.

## Elektronische Schaltgerät (ECU)

Zum zugriff zur das elektronische Schaltgerät (1) den Sattel abzunehmen (siehe Seite E.17).

Dieses Gerät besteht aus einem Kondensator, einem Gleichrichter für das vom Impulsgeber kommende Signal, aus einem Voreikreis für die Zündung entsprechend dem Impulsgebersignal und aus einem Umschaltkreis für die Kondensatorentladung.

## Central electrónica (ECU)

Para acceder a la central electrónica (1) remover el sillin (ver página E. 17). Está formada por un condensador, por un circuito trasformador de la señal procedente del pick-up, por un circuito de avance para el encendido de acuerdo con la señal procedente del pick-up y por un circuito de conmutación para la descarga del condensador.

## Centralina controllo valvola solenoide

Per accedere alla centralina (1) di controllo valvola solenoide (A) rimuovere la sella (vedere pag. E.16). Per l'eventuale rimozione della centralina (1), sollevarne la parte posteriore dal relativo supporto elastico, far scorrere la slitta color VIOLA (2) verso destra; togliere il connettore (3) del cablaggio dalla centralina e rimuovere quest'ultima, completa di supporto elastico, dal parafrangente posteriore.

## Solenoid valve control unit

To gain access to the electronic unit (1) for solenoid valve (A) control, remove the saddle (see page E.16). To remove the unit (1), lift its rear side from the elastic holder, pull toward right the VIOLET slide (2) of the electronic unit; remove the main wiring harness connector (3) from the electronic unit. Remove the electronic unit, complete with the elastic holder, from the rear fender.

## Central électronique pour le contrôle de la soupape solénoïde

Pour accéder au central (1) de contrôle soupape solénoïde enlever la selle (voir pag. E.16). Pour le déplacement éventuel du central (1), en soulever la partie postérieure du support élastique relatif, faire couler le traîneau couleur VIOLETTE (2) vers la droite; enlever le connecteur (3) du câblage du central et enlever cette dernière, complète de support élastique, de la garde-boue postérieure.

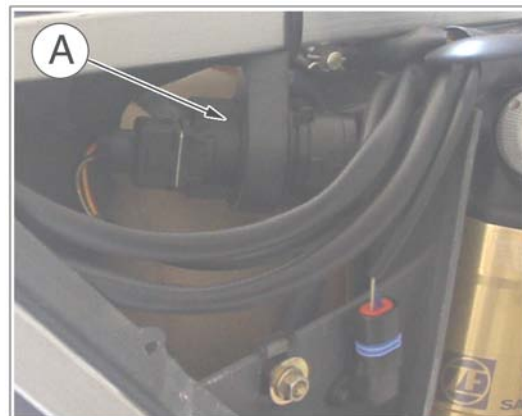
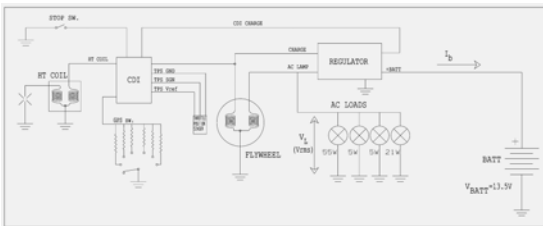
## Elektronischer Steuereinheit für Solenoid sicherung

Um zum Elektronischer Steuereinheit (1) zur Steuerung des Magnetventils Zutritt zu erhalten (A), den Sattel entfernen (Seite E.16 sehen). Um den Elektronischer Steuereinheit (1) zu entfernen, seine Rückseite vom elastischen Halter anheben, Zug nach rechts das VIOLETTE Dia (2) des Elektronischer Steuereinheit; den Hauptverdrahtung Kabelstrangstecker (3) von der elektronischen Maßeinheit entfernen. Den Elektronischer Steuereinheit entfernen, der mit dem elastischen Halter, von der hinteren Schutzvorrichtung komplett ist.

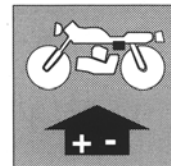
## Central electrónica por el control de la válvula solenoide

Para acceder a la centralita (1) de control válvula solenoide remover el sillin (ver página E.17). Por la eventual remoción de la centralita (1), levantar de ella la parte posterior del relativo soporte elástico, hacer correr el trineo color MORADO (2) hacia derecha; sacar el conector (3) del cableado de la centralita y remover este última, completa de soporte elástico, del guardabarros posterior.

SCHEMA ELETTRICO CENTRALINA ELETTRONICA  
C.D.I.  
ELECTRONIC UNIT C.D.I. WIRING DIAGRAM  
SCHÉMA ÉLECTRIQUE BLOC ÉLECTRONIQUE C.D.I.  
ELEKTRONISCHE SCHALTGERÄT C.D.I.-  
SCHALTPLAN  
ESQUEMA ELÉCTRICO CENTRAL ELECTRÓNICA  
C.D.I.



**IMPIANTO ELETTRICO  
ELECTRIC SYSTEM  
INSTALLATION ELECTRIQUE  
ELEKTRISCHE ANLAGE  
INSTALACIÓN ELECTRICA**



**Regolatore di tensione-raddrizzatore (TE-SMR)**

Il regolatore di tensione-raddrizzatore (1) contiene i diodi per raddrizzare la corrente prodotta dal generatore.

Contiene inoltre un'apparecchiatura elettronica la quale funziona in relazione alla tensione della batteria: se la batteria ha una carica "bassa" la corrente di ricarica sarà più bassa.

**Do not disconnect the battery cables when engine is on, since the regulator should be irreparably damaged.**

**Voltage regulator-rectifier (TE-SMR)**

The voltage regulator-rectifier (1) contains the diodes to rectify the current produced by the generator.

It contains also an electronic device operating in relation to the battery tension: if battery has a "low" charge, recharge current will be high; on the contrary if battery will be charged the current will be lower.

**Do not disconnect the battery cables when engine is on, since the regulator should be irreparably damaged.**

**Régulateur de tension-redresseur (TE-SMR)**

Le régulateur de tension-redresseur (1) contient les diodes servant à redresser le courant produit par le générateur.

Le régulateur de tension-redresseur contient aussi un poste électronique fonctionnant d'après le voltage de la batterie: si la batterie a une charge "basse", le courant de rechargement est haut, tandis que si la batterie est chargée, le courant est inférieur.

**Jamais débrancher les câbles de la batterie lorsque le moteur est en marche, car cela causerait des dégâts sans remède au régulateur.**

**Spannungsregler- Gleichrichterregler (TE-SMR)**

Der Spannungsregler- Gleichrichterregler (1) Ausserdem enthält Gehäuse eine Elektronik, die in Verbindung mit der Batteriespannung funktioniert. Liegt die Batterieladung "niedrig" dann liegt der Aufladestrom hoch; ist die Batterie dagegen aufgeladen, le courant est inférieur.

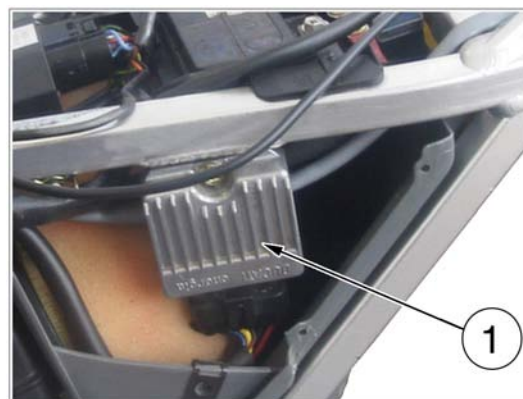
**Bei eingeschaltetem Motor nicht die Batteriekabel lösen, weil dadurch hoffnungslos der Regler beschädigt wird.**

**Regulador de tension-transformador (TE-SMR)**

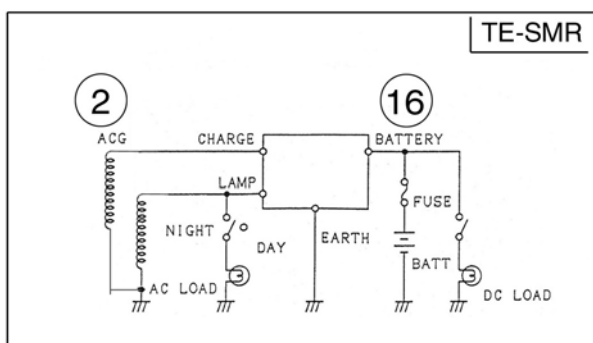
El regulador de tensión-tranformador (1) contiene los diodos para transformar la corriente producida del generador.

Contiene también un equipo electrónico el cual funciona en relación a la tensión de la batería: si la batería tiene un carga "baja" la corriente será alta; si en vez la batería está cargada, la corriente será baja.

**No desconectar los cables de la batería a motor en movimiento, puesto que el regulador vendria irremediamente dañado.**



**SCHEMA ELETTRICO REGOLATORE DI TENSIONE-RADDRIZZATORE  
VOLTAGE REGULATOR-RECTIFIER WIRING DIAGRAM  
SCHÉMA ÉLECTRIQUE RÉGULATEUR DE TENSION-REDRESSEUR  
SPANNUNGSREGLER-GLEICHREGLER SCHALTPLAN  
ESQUEMA ELÉCTRICO REGULADOR DE TENSÓN-TRANFORMADOR**



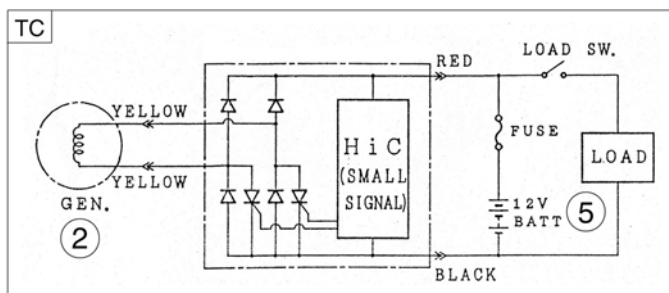
**Per la legenda dei cavi e dei componenti, attenersi alle pagg. M.4÷M.9.**

**For the key to electrical cables and components, see pages M.4÷M.9.**

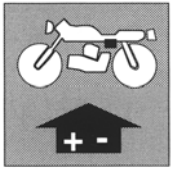
**Pour la légende des cables et des éléments, voir pages M.4÷M.9.**

**Für den Schlüssel zu den elektrischen Kabeln und zu den Bestandteilen, Seiten M.4÷M.9 sehen.**

**Para la leyenda de los cables y de los componentes, atenerse a las páginas M.4÷M.9.**







# IMPIANTO ELETTRICO ELECTRIC SYSTEM INSTALLATION ELECTRIQUE ELEKTRISCHE ANLAGE INSTALACIÓN ELECTRICA

## Candela di accensione

La candela (1) è una "NGK" CR8EB. Controllare la distanza "A" (0,6÷0,7 mm) tra gli elettrodi. Una distanza maggiore può causare difficoltà di avviamento e sovraccarico della bobina. Una minore, può causare problemi di accelerazione, di funzionamento al minimo e di prestazioni alle basse velocità. Pulire lo sporco intorno alla base della candela prima di rimuoverla. E' utile esaminare lo stato della candela, subito dopo averla tolta dalla sua sede, poichè i depositi e la colorazione dell'isolante forniscono utili indicazioni sul grado termico della candela, sulla carburazione, sull'accensione e sullo stato generale del motore. Prima di procedere al rimontaggio della candela, eseguire una accurata pulizia dell'isolante usando uno spazzolino metallico. Applicare grasso grafitato sul filetto della candela, avvitare a mano fino in fondo quindi serrarla alla coppia di 10÷12 Nm. Allentare la candela e serrarla nuovamente a 10÷12 Nm. La candela che presenti screpolature sull'isolante o che abbia gli elettrodi corrosi, deve essere sostituita.

## Spark plug

Use "NGK" CR8EB spark plug (1). Check distance "A" (0,6÷0,7 mm/ 0.023÷0.027 in.) between electrodes. A wider gap may cause difficulties in starting engine and in overloading coil. A gap that is too narrow may cause difficulties when accelerating, when idling the engine or when performing at low speeds. Clean the dirt away from the base of the spark plug before removing it from the cylinder. It is very useful to examine the state of the spark plug just after it has been removed from the engine since che deposits on the plug and the colour of the insulator provide useful indications concerning the heat rating of the plug, carburation, ignition and general engine condition. Before refitting the plug, thoroughly clean the insulator using a brass-metal brush. Apply a little graphite grease to the spark plug thread; fit and screw the spark plug by hand then tighten to the torque of 10÷12 Nm- 7.4÷8.9 ft/lb. Loosen the spark plug then tighten it again to the torque of 10÷12 Nm- 7.4÷8.9 ft/lb. Spark plugs which have cracked insulators or corroded electrodes should be replaced.

## Bougie d'allumage

Bougie (1) de type "NGK" CR8EB. Régler la distance "A" (0,6÷0,7 mm). Une distance supérieure peut entraîner des difficultés de démarrage et de surcharge de la bobine. Une distance inférieure peut causer des problèmes d'accélération, de fonctionnement au ralenti et de performance, lorsque les vitesses sont peux élevées. Nettoyer la saleté autour du siège de la bougie avant de la retirer. Il est conseillé d'examiner la bougie juste après son démontage puisque les dépôts et la coloration de l'isolant fournissent des renseignements utiles sur le degré thermique de la bougie, sur la carburation, sur l'allumage et sur l'état général du moteur. Avant de remonter la bougie, nettoyer soigneusement l'isolant en utilisant une brosse métallique. Appliquer gras graphité sur le filet de la bougie, la visser à la main au point d'au bout donc la serrer au couple de 10÷12 Nm. Desserrer la bougie et la serrer de nouveau aux 10÷12 Nm. Les bougies avec l'isolant fendillé ou les électrodes corrodées doivent être remplacées.

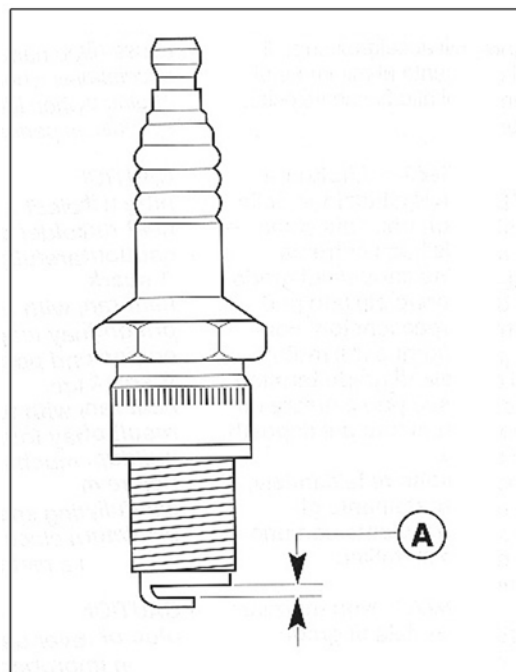


## Zündkerze

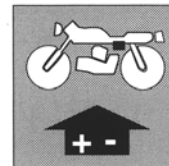
Folgende Kerze (1) kommt zum Einsatz "NGK" CR8EB. Das Abstand "A" (0,6÷0,7 mm) je nach Kerzentyp einstellen. Eine grössere Entfernung kann Anlasschwierigkeiten und Überbelastung der Spule verursachen. Eine geringere kann Beschleunigungsprobleme, Probleme des Funktionierens bei Niedrigstand und Probleme der Leistungen bei niedrigen Geschwindigkeiten verursachen. Den Kerzenboden reinigen bevor diese abgenommen wird. Es empfiehlt sich die Kerze sofort nach der Entnahme zu überprüfen, da die Ablagerungen und die Färbung der Isolierung Rückschlüsse auf den Wärmewert der Kerze, auf die Vergasung, die Zündung und auf den allgemeinen Zustand des Motors ermöglichen. Vor dem Wiedereinsetzen der Kerze die Isolierung sorgfältig mit Hilfe einer Metalbürste reinigen. Das Kerzengewinde mit Graphitfett schmieren und die Kerze ganz einschrauben mit dem vorgeschriebenen Anzugsmoment (10÷12 Nm) anschrauben. Die Kerze lockern; sie dann wieder zum Paar von 10÷12 Nm verschließen. Bei Rissen an der Isolierung bzw. bei Korrosion der Elektroden ist die Kerze zu wechseln.

## Bujía de encendido

La bujía (1) es "NGK" CR8EB. Regule la distancia "A" (0,6÷0,7 mm). Una distancia mayor puede causar dificultades de puesta en marcha y sobrecarga de la bobina. Una distancia menor, puede causar problemas de aceleración, de funcionamiento ralenti y de prestaciones a bajas velocidades. Limpie la suciedad alrededor de la base de la bujía antes de removerla. Es útil examinar el estado de la bujía inmediatamente después de quitarla de su asiento dado que los depósitos y la coloración del aislante suministran indicaciones útiles sobre el grado térmico de la bujía, sobre la carburación y el encendido y sobre el estado general del motor. Antes de volver a montar la bujía ejecute una minuciosa limpieza del aislante usando un cepillo metálico. Aplique grasa grafitada en la rosca de la bujía y atorníllela a mano a fondo, luego apriétela al par de torsión de 10÷12 Nm. Aflojar la bujía y cerrarla de nuevo al par de torsión de 10÷12 Nm. La bujía que presente rajaduras en el aislante o que tenga los electrodos corroidos debe ser substituida.



**IMPIANTO ELETTRICO  
ELECTRIC SYSTEM  
INSTALLATION ELECTRIQUE  
ELEKTRISCHE ANLAGE  
INSTALACIÓN ELECTRICA**



**Controllo sensore posizione cambio (GPS: Gear Position Sensor)**

Porre il tester in modalità "Ohm" e scollegare il connettore (1) a sei vie dell'alternatore dal cablaggio principale (il cablaggio del sensore marce è infatti fascettato sul cablaggio dell'alternatore). Mettere a massa sul motore un terminale del tester ed inserire l'altro terminale nel foro del connettore dove si trova il cavo (2) NERO del sensore marce. La leva (3) è posta sul lato sinistro del motore. Dopo ogni cambio di marcia ritorna automaticamente nella posizione orizzontale. Si innesta la prima marcia spingendo in basso la leva; per tutte le altre marce spingerla in alto. I dati da verificare sono riportati nella tabella.

**Gear shift position sensor checking (GPS: Gear Position Sensor)**

Set the tester on "Ohm" position then detach the 6 ways connector (1) from the main wiring harness (the gear shift position sensor is fastened on the alternator cable with a clamp). Ground a tester terminal on the engine then insert the other one in the hole where is the gear sensor BLACK cable (2). The lever (3) is placed on the left-hand side of the engine. After every shift, the lever automatically returns to horizontal position. First gear is engaged by pushing the lever downwards; all the other gears are engaged, by pushing the lever upwards. See the table below for the data to be checked.

**Côntrole du capteur du boîte de vitesse (GPS: Gear Position Sensor)**

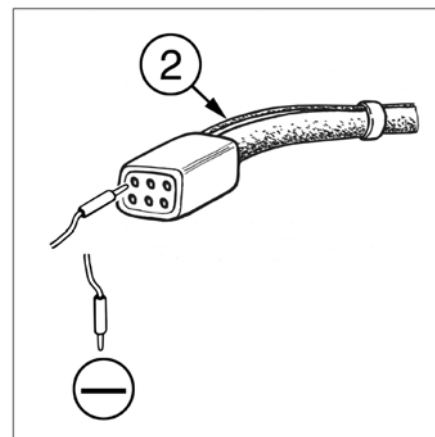
Mette le tester en modalit  " Ohm" et d tacher le connecteur (1)   six voies de l'alternateur du c blage principal (le c blage du capteur marches il est fix  en effet sur le c blage de l'alternateur avec une collier). Mettre   la masse sur le moteur un terminal du tester et ins rer l'autre terminal dans le trou du connecteur o  il se trouve le c ble NOIR (2) du capteur des marches. Le levier (3) est plac  sur le c t  gauche du moteur. Apr s chaque changement de vitesse il revient automatiquement   la position horizontale. On introduit la premi re vitesse en poussant le levier en bas; pour toutes les autres vitesses le pousser en haut. Les donn es de v rifier sont report es dans le tableau.

**Kontrolle der Sensor f r Wechselgetriebestellung (GPS: Gear Position Sensor)**

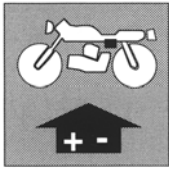
Den tester in Position " Ohm" und von der wichtigsten Verkabelung den Verbindner (1) des Wechselstromgenerators abnehmen (die Verkabelung vom Sensor f r Wechselgetriebestellung wird befestigt tats chlich auf die Verkabelung des Wechselstromgenerators mit einem Schelle). Zu Masse auf den Motor ein Terminal des tester und das andere Terminal im Loch des Verbindners einstecken wo das Kabel SCHWARZ (2) vom Sensor der M rsche ist. Der Hebel (3) befindet sich auf der linken Seite des Motors. Nach jeder Gangumschaltung kehrt er automatisch in die waagerechte Position zur ck. Man schaltet den ersten Gang ein, indem man den Hebel nach unten dr ckt; f r alle anderen G nge ihn nach oben dr cken. Die Daten, von pr fen, werden wieder in der Tabelle gebracht.

**Control se alador de la posici n del cambio velocidad (GPS: Gear Position Sensor)**

Poner el tester en modalidad " Ohm" y desconectar el conector (1) del alternador del cableado principal (el cableado del sensor marchas es en efecto enclavado sobre el cableado del alternador con una banda). Poner a masa sobre el motor una terminal del tester e insertar la otra terminal en el agujero del conector d nde se encuentra el cable NEGRO (2) del sensor de las marchas. La palanca (3) se encuentra a la izquierda del motor. Despu s de cada cambio de marcha regresa autom ticamente a la posici n horizontal. Se embraga la marcha primera empujando hacia abajo la palanca; para las restantes marchas empujar hacia arriba. Los datos de averiguar son reconducidos en el tablero.



<b>A</b>	FOLLE/NEUTRAL/ POINT MORT/ LEERLAUF/ DESEMBRAGADO (circuito aperto-open circuit-circuit ouvert-Kreis offen-circuito abierto)	$\infty$
<b>B</b>	in 1a/ 1st gear/ 1�re vitesse/ 1. Gang/ 1a velocidad	556-568 $\Omega$
<b>C</b>	in 2a/ 2nd gear/ 2�me vitesse/ 2. Gang/ 2a velocidad	817-833 $\Omega$
<b>D</b>	in 3a/ 3rd gear/ 3�me vitesse/ 3. Gang/ 3a velocidad	1,48-1,51K $\Omega$
<b>E</b>	in 4a/ 4th gear/ 4�me vitesse/ 4. Gang/ 4a velocidad	2,71-2,77 K $\Omega$
<b>F</b>	in 5a/ 5th gear/ 5�me vitesse/ 5. Gang/ 5a velocidad	6,75-6,88 K $\Omega$
<b>G</b>	in 6a/ 6th gear/ 6�me vitesse/ 6. Gang/ 6a velocidad	14,8-15,1 K $\Omega$



**IMPIANTO ELETTRICO  
ELECTRIC SYSTEM  
INSTALLATION ELECTRIQUE  
ELEKTRISCHE ANLAGE  
INSTALACIÓN ELECTRICA**



**Controllo sensore valvola gas carburatore (TPS: Throttle Position Sensor)**  
Porre il tester in modalità "Ohm" e scollegare il connettore del cavo (1) del sensore carburatore dal cablaggio principale. Porre i due terminali del tester in corrispondenza dei cavi GIALLO (A) e NERO (B) e verificare che le letture corrispondano a quelle riportate nella tabella.

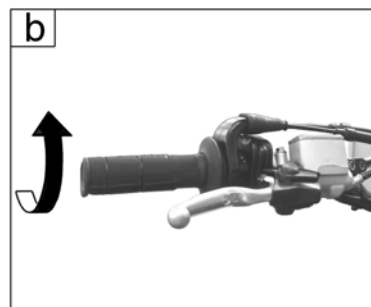
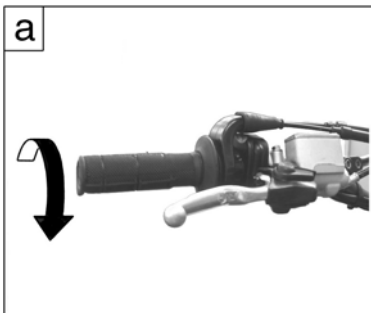
**Throttle Position Sensor checking (TPS: Throttle Position Sensor)**  
Set the tester in "Ohm" position then detach the throttle position sensor cable (1) from the main wiring harness. Set the two tester terminals in corrispondence of YELLOW (A) and BLACK (B) cables and check for the correct values (see table).

**Côntrole du capteur position du papillon carburateur (TPS: Throttle Position Sensor)**  
Mettre le tester en modalit  " Ohm " et d tacher le connecteur du c ble (1) du capteur position du c blage principal. Mettre les deux terminaux du tester en correspondance du c ble JAUNE (A) et NOIR (B) et v rifier que les lectures soient celles-l  vous reportez dans le tableau.

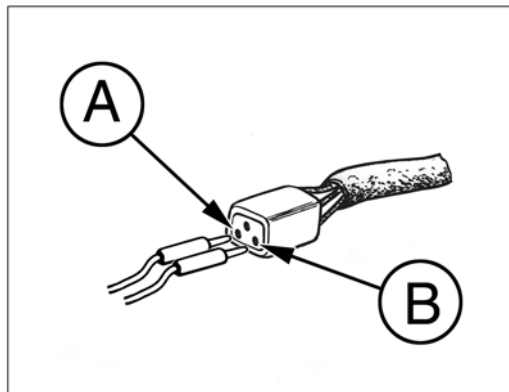
**Kontrolle der Sensor f r Vergaser Dresselstellung (TPS: Throttle Position Sensor)**  
Den tester in Position " Ohm " und den Verbinder des Kabels (1) des Sensor f r Vergaser Dresselstellung von der wichtigsten Verkabelung abnehmen. Die zwei Terminals des tester in Entsprechung vom Hohl GELB (A) und dem SCHWARZ (B) setzen und pr fen, da  die vorspringenden Daten jene gebracht wieder auf der Tabelle.

**Control sensor posici n de la mariposa carburador (TPS: Throttle Position Sensor)**  
Poner el tester en modalidad " Ohm " y desconectar el conector del cable (1) del sensor carburador del cableado principal. Poner las dos terminales del tester en correspondencia de los cables AMARILLO (A) y NEGRO (B) y averiguar que las lecturas sean aquellos reconducis en el tablero.

a- manopola del gas in posizione CHIUSA a- throttle control grip in CLOSED position a- poign�e de gaz en position FERM� a- Gasgriff In Position SCHLEUSE a- maneta mando gas en posici�n CERRADA	890-990 $\Omega$
b- manopola del gas in posizione COMPLETAMENTE APERTA b- throttle control grip in COMPLETELY OPEN position b- poign�e de gaz en position COMPL�TEMENT OUVERTE b- Gasgriff in GANZ OFFENE Position b- maneta mando gas en posici�n COMPLETAMENTE ABIERTA	
"KEIHIN" MX 37- MX 41 (250-450-510)	3,4÷4,4 K $\Omega$ +/- 5%

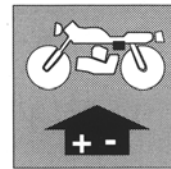


<b>A</b>	<b>Giallo/ Yellow/ Jaune/ Gelb/ Amarillo</b>
<b>B</b>	<b>Nero/ Black/ Noir/ Schwarz/ Negro</b>





**IMPIANTO ELETTRICO  
ELECTRIC SYSTEM  
INSTALLATION ELECTRIQUE  
ELEKTRISCHE ANLAGE  
INSTALACIÓN ELECTRICA**



**BATTERIA (TE-SMR; kit sui TC)**

La batteria (1), di tipo sigillato, non necessita di manutenzione. Nel caso il veicolo debba rimanere inutilizzato per lunghi periodi, si consiglia di scollegare la batteria dall'impianto elettrico e conservarla al riparo dall'umidità. Dopo un uso intensivo della batteria, è consigliabile un ciclo di carica lenta (0.6A per 8 ore per batteria 12V-6Ah). La ricarica rapida è consigliata solo in situazioni di estrema necessità in quanto si riduce la vita degli elementi in piombo (6A per 0.5 ore per batteria 12V-6Ah).

**Ricarica batteria**

Per accedere alla batteria (1), è necessario:

- rimuovere la sella (vedere pag. E.14);
- sganciare l'elastico (2);
- rimuovere per primo il cavo negativo NERO poi quello positivo ROSSO (in fase di rimontaggio, collegare per primo il cavo positivo ROSSO poi quello negativo NERO);
- estrarre la batteria (1) dal proprio alloggiamento.

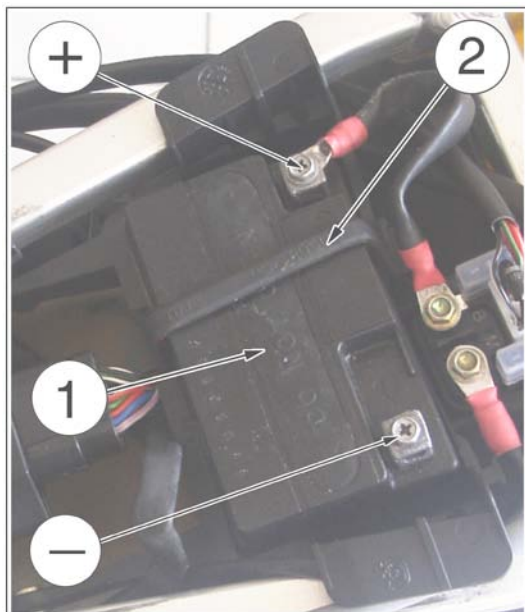
**BATTERY (TE-SMR; kit on TC)**

The sealed battery (1) does not require any maintenance work. If the vehicle remains unused for long periods, it is recommended to remove battery from electrical system and store it in a dry place. After an intensive use of the battery, it's advisable a standard low charge (12V-6Ah battery: 0.6A for 8 hours). Rapid recharging is advised only in situations of extreme necessity since the life of lead elements is reduced (6A for 0.5 hours with 12V-6Ah batteries).

**Battery recharge**

To gain access to the battery (1):

- remove the saddle (see page E.14);
- release elastic (2);
- first remove the BLACK negative cable, then the RED positive cable (when reassembling, first connect the RED positive cable, then the BLACK negative cable);
- remove the battery (1) from its housing.



**BATTERIE (TE-SMR; kit sur TC)**

La batterie (1), de type scellé, n'a pas besoin d'entretien. Si la moto reste inutilisée pour longues périodes, il est préférable ôter la batterie et la conserver au repair de l'humidité. Après un usage intensif de la batterie, est conseillable une cycle de recharge lente (0,6 pour 8 heures pour la batterie de 12V- 6Ah). La recharge rapide est conseillée seulement en situations d'extrême nécessité en tout ce qu'il se réduit la vie des éléments en plomb (6A pour 0,5 heures pour la batterie de 12V-6Ah).

**Recharge batterie**

Pour accéder à la batterie (1), il faut:

- enlever la selle (voir page E.14);
- décrocher l'élastique (2);
- ôter le câble négatif NOIR pour le premier; ensuite, ôter le positif ROUGE (durant la phase de remontage, connecter le câble positif ROUGE pour le premier et ensuite, le câble négatif NOIR);
- extraire la batterie (1) de son compartiment.

**BATTERIE (TE-SMR; kit auf TC)**

Die plombierte Batterie (1) bedarf keiner Wartung. Händler wenden. Wenn das Motorrad Längeren Lagerzeiten stillgelegt werden soll ist es zweckmässig die Batterie herauszunehmen und an einem kühlen, sicheren Ort aufbewahrt werden. Nach einem intensiven Gebrauch der Batterie ist er einen Zyklus von langsamer Ladung ratsam (0.6A pro 8 Stunden für Batterie 12V- 6Ah). Zu Der schnellen Ladung wird nur Situationen von äußerster Notwendigkeit geraten in, wieviel es verringert drastisch das Leben der Elemente auf Blei (6A pro 0.5 Stunden für Batterie 12V-6Ah).

**Batterie Wiederaufladung**

Zum Zugriff zur Batterie (1), ist es erforderlich:

- den Sattel abzunehmen (Siehe Seite E.15);
- das Gummiband (2) abhängen;
- uerst das negative SCHWARZE kabel abnehmen, dann das positive ROTE (in der Wiedereinbauphase zuerst das positive ROTE und dann das negative SCHWARZE kabel anschließen);
- die Batterie (1) abnehmen.

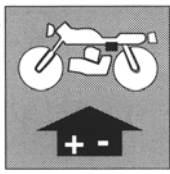
**BATERÍA (TE-SMR; kit por TC)**

La batería (1), de tipo hermético, no requiere mantenimiento. Si la motocicleta no se usa durante mucho tiempo se aconseja de quitar la batería y conservarla al reparo de la humedad. Después de un empleo intensivo de la batería, es aconsejable un ciclo de cargo lento (0.6A por 8 horas por batería 12V-6Ah). La recarga rápida sólo es aconsejada en situaciones de extrema necesidad en cuánto se reduce la vida de los elementos de plomo (6A por 0.5 horas por batería 12V-6Ah).

**Recarga batería**

Para acceder a la batería (1), trabaje de la siguiente manera:

- remover el sillín (ver pagina E.15);
- desenganche el elástico (2);
- retirar primero el cable negativo NEGRO y seguidamente el cable positivo ROJO (para el remontaje, conectar primero el cable positivo ROJO y seguidamente el cable negativo NEGRO);
- extraiga la batería (1) de su alojamiento.



**IMPIANTO ELETTRICO  
ELECTRIC SYSTEM  
INSTALLATION ELECTRIQUE  
ELEKTRISCHE ANLAGE  
INSTALACIÓN ELECTRICA**

Verificare, con l'ausilio di un voltmetro, che la tensione della batteria non sia inferiore a 12.5V. In caso contrario, la batteria necessita di un ciclo di ricarica. Utilizzando un caricabatteria a tensione costante, collegare per primo il cavo positivo ROSSO al morsetto positivo della batteria poi quello negativo NERO al morsetto negativo della stessa. Applicare alla tensione costante di 14,4 V una corrente di "x" Ampere come risulta dalla tabella sottostante, in funzione della percentuale di carica in cui si trova la batteria. La tensione di riposo si regola su un valore costante solo dopo alcune ore, pertanto si consiglia di NON misurarla subito dopo aver caricato o scaricato la batteria. Verificare sempre lo stato di carica della batteria prima di reinstallarla sul veicolo. La batteria deve essere tenuta pulita ed i terminali ingrassati.

Check, using a voltmeter, that battery voltage is not less than 12,5 V. If not, the battery needs to be charged. Using a battery charger with a constant voltage, first connect the RED positive cable to the battery's positive terminal then the BLACK negative cable to the battery's negative terminal. Apply to the constant voltage of 14,4 V a current of "x" Ampere as results in the below diagram (depending on the amount of charging required). The voltage reaches a constant value only after a few hours, therefore it is suggested NOT to measure it immediately after having charged or discharged the battery. Always check the charge level before reinstalling it on the vehicle. The battery should be kept clean and the terminals coated with grease.

Vérifier, par un voltmètre, que la tension de la batterie ne soit pas inférieure à 12,5 V. En cas contraire, la batterie a besoin d'un cycle de recharge. Utiliser un chargeur de batterie à tension constante et connecter pour le premier le câble positif ROUGE au positif de la batterie poi le câble négatif NOIR au négatif de la batterie. Appliquer à la tension constante de 14,4 V un courant de "x" Ampere comme il résulte du tableau sous-jacent (dans le pourcentage de charge dans lequel il se trouve la batterie). La tension de repos de la batterie se comporte sur une valeur constante seulement après quelques heures, donc il est conseillable de ne lui PAS mesurer tout de suite après avoir chargé ou déchargé la batterie. Contrôler toujours l'état de charge de la batterie avant de la placer sur le véhicule. La batterie doit être tenue propre et les cosses graissées.

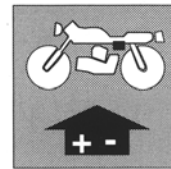
Prüfen, mit einem Voltmeter, der die Spannung von das gleiche ist nicht zu 12.5V untere. Andernfalls, die Batterie erfordert von einem Zyklus von Ladung. Zu konstanter Spannung ein Ladegerät benutzend, dann das ROTE positive Kabel zur positiven Klemme der Batterie mit erstem zur negativen Klemme von das gleichen jenes negative SCHWARZ. Zur konstanten Spannung von 14,4 V eine Strömung von "x" Ampere anwenden wie es folgt aus der darunter liegenden Tabelle, in Betrieb vom Prozentsatz von Ladung, in dem es die Batterie ist. Die Spannung von Ruhe Regel auf ein konstanter Wert nur nach einigen Stunden, darum empfiehlt es, sie nicht sofort zu messen, nachdem lud es oder entlädt die Batterie. Immer den Ladezustand der Batterie überprüfen bevor sie wieder in das Fahrzeug eingesetzt wird. Die Batterie ist sauber zu halten und die Endverschlüsse müssen eingefettet werden.

Averiguar que la tensión de la batería no sea inferior a 12.5V (verificar el estrado de carga empleando un voltímetro). En caso contrario, la batería necesita un ciclo de recarga. Utilizar un cargador de baterías de tensión constante y conectar primero el cable positivo ROJO con el borne positivo de la batería y despues el cable negativo NEGRO con el borne negativo de la batería. Aplicar a la tensión constante de 14,4 V una corriente de "x" Ampere como resulta del tablero de abajo (en función del porcentaje de cargo en que se encuentra la batería). La tensión de descanso sólo se comporta sobre un valor constante después de algunas horas, por tanto se aconseja no medirla enseguida después de haber cargado o descargado la batería. Verificar siempre el estado de carga de la batería antes de instalarla de nuevo en el vehículo. La batería tiene que mantenerse limpia y los terminales engrasados.

**VALORI INDICATIVI RELATIVI ALLA DURATA DELLA CARICA A SECONDA DELLO STATO DELLA BATTERIA  
INDICATIVE VALUES RELATIVE TO THE CHARGING TIME DEPENDING ON BATTERY STATUS  
VALEURS INDICATIF DE LA DURÉE DE LA CHARGE SELON L'ÉTAT DE LA BATTERIE  
WERTE BEZEICHNENDE ENTSPRECHENDE Á. DIE DAUER BELADEN Á. ZWEITEN GANGES VON DER STAAT DER BATTERIE  
VALORES INDICATIVOS RELATIVOS A LA DURACIÓN DE LA CARGA A SEGUNDA DEL ESTADO DE LA BATERÍA**

TENSIONE DI RIPOSO* (V)	% CARICA	DURATA DELLA CARICA (LA CORRENTE NOMINALE IN AMPERE DA APPLICARE È: 0,1xCAPACITÀ NOMINALE) DELLA BATTERIA)
VOLTAGE * (V)	% CHARGE	CHARGE TIME (THE "AMPERE" RATED CURRENT TO APPLY IS: 0,1x BATTERY RATED CAPACITY)
TENSION DE REPOS* (V)	% CHARGE	DURÉE DE LA CHARGE (COURANT NOMINAL EN AMPERE À APPLIQUER EST: 0,1xCAPACITÉ NOMINAL DE LA BATTERIE)
SPANNUNG VON RUHE* (V)	% ES LÄDT	DAUER DES LADUNG (DIE NOMINAL STRÖMUNG IN AMPERE, VON ANWENDEN, IST: 0,1xNOMINAL DER FÄHIGKEIT BATTERIE)
TENSIÓN DE DESCANSO* (V)	% CARGA	DURACIÓN DE LA CARGA (LA CORRIENTE NOMINAL EN AMPERE DE APLICAR ES: 0,1xCAPACIDAD NOMINAL DE LA BATERÍA)
> 12,7	100	—
~12,5	75	4h
~12,2	50	7h
~12,0	25	11h
~11,8	0	14h


**IMPIANTO ELETTRICO  
ELECTRIC SYSTEM  
INSTALLATION ELECTRIQUE  
ELEKTRISCHE ANLAGE  
INSTALACIÓN ELECTRICA**





**Strumento digitale, spie (TE-SMR)**

Il motociclo è equipaggiato con uno strumento digitale sul quale sono montate anche 4 spie indicatrici: abbagliante, luci (con illuminazione display), indicatori di direzione e folle.

- 1- Spia BLU "Abbagliante"
- 2- Spia VERDE "Luci"
- 3- Spia VERDE "Indicatori di direzione"
- 4- Spia VERDE "Folle"

 Dopo l'avviamento del motore, per i primi 2 secondi appare la versione del SW di controllo; terminata la fase di controllo, lo strumento visualizza l'ultima funzione impostata.


 Ad ogni spegnimento del motore, cessa la visualizzazione delle funzioni dello strumento.


 Il passaggio da una funzione all'altra ed il relativo azzeramento, deve essere effettuato mediante il tasto SCROLL (A).


**Digital instrument, warning lights (TE-SMR)**

The motorcycle is equipped with a digital instrument; on the instrument are located 4 warning lights too: high beam, lights (with display lighting), blinkers and neutral.

- 1- BLUE warning light "HIGH BEAM"
- 2- GREEN warning light "LIGHTS"
- 3- GREEN warning light "BLINKERS"
- 4- GREEN warning light "NEUTRAL"

 After the engine starting, for the first 2 seconds, the instrument shows the version of the checking SW; after the check, the instrument shows the last planned function.


 When the motorcycle engine is OFF, the instrument doesn't also show its functions.


 To select the instrument functions and to set to zero the functions, use the SCROLL knob (A).


**Instrument digital , voyants (TE-SMR)**

Le motocycle est équipé avec un instrument digital sur lequel sont montées 4 voyants indicateurs aussi: De route, Lumières (avec éclairage du display), Indicateurs de direction et Point mort.

- 1- Voyant BLEU "De route"
- 2- Voyant VERT "Lumières"
- 3- Voyant VERT "Indicateurs de direction"
- 4- Voyant VERT "Point mort"

 Après le démarrage du moteur, pour les premier 2 secondes apparaît la version du SW de contrôle; terminée la phase de contrôle, l'instrument visualise la dernière fonction fondée.


 À chaque extinction du moteur, il cesse la visualisation des fonctions de l'instrument .


 Le passage d'une fonction à l'autre et le zérotagé relatif, il doit être effectué par la touche SCROLL (A).


**Digitaltachometer, Kontrolleuchten (TE-SMR)**

Das Motorrad wird mit einem Digitaltachometer ausgerüstet auf dem Stütze 4 anzeigende kontrolleuchten montierten auch: Fernlicht, Beleuchtung (mit Instrumentedemonstrationsbeleuchtung), Richtungsanzeiger und Leerlauf.

- 1- KONTROLLEUCHTE BLAU "Fernlicht"
- 2- KONTROLLEUCHTE GRÜN "Beleuchtung"
- 3- KONTROLLEUCHTE "GRÜN" "Richtungsanzeiger"
- 4- KONTROLLEUCHTE "GRÜN" "Leerlauf"

 Nachdem der Motor begonnen hat, für die ersten 2 Sekunden, das Instrument zeigt der Version vom SW von Kontrolle; nach dem Scheck zeigt, das Instrument die letzte geplante Funktion.


 Wenn der Motorradmotor weg ist, zeigt das Instrument auch seine Funktionen nicht.


 Um die Instrumentefunktionen und die umgestellten Funktionen auszuwählen, benutzen Sie den SCROLL-Knauf (A).


**Instrumento digital, testigos (TE-SMR)**

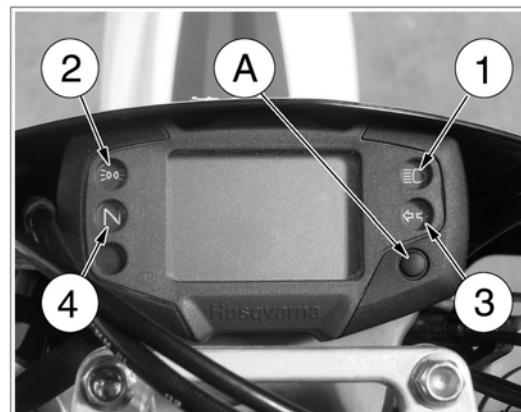
El motociclo es equipado con un instrumento digital sobre el quale 4 testigos también son montados: deslumbrante, luces (con iluminación display), indicadores de dirección y desembragado.

- 1- Testigo AZUL " Deslumbrante "
- 2- Testigo VERDE " Luces "
- 3- Testigo VERDE " Indicadores de dirección "
- 4- Testigo VERDE "Desembragado"

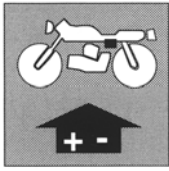
 Después del arranque del motor, por los primeros 2 segundos aparece la versión del SW de control; acabada la fase de control, el instrumento visualiza la última función programada.

 A cada apagamiento del motor, deja la visualización de las funciones del instrumento.

 El paso de una función a la otra y a la relativa puesta a cero, tiene que ser efectuado a través de la tecla SCROLL (A).







# IMPIANTO ELETTRICO ELECTRIC SYSTEM INSTALLATION ELECTRIQUE ELEKTRISCHE ANLAGE INSTALACIÓN ELECTRICA

- Le funzioni, che si possono selezionare nell'ordine, sono le seguenti.

- 1- SPEED / ODO (figura 1)
- 2- SPEED / H (figura 2)
- 3- SPEED / OROLOGIO (figura 3)
- 4- SPEED / TRIP 1 (figura 4)
- 5- SPEED / STP 1 (figura 5)
- 6- SPEED / AVS 1 (figura 6)
- 7- SPEED / SPEED MAX (figura 7)
- 8- SPEED / TRIP 2 (figura 8)
- 9- SPEED / TRP 2 / OROLOGIO (figura 9)
- 10- SPEED / RPM (Indicazione numerica) (figura 10)

.....

 **La funzione RPM visualizzata sull'indicatore LED verticale è SEMPRE attiva.**

- The instrument functions are the following, as shown below.

- 1- SPEED/ODO (figure 1)
- 2- SPEED/H (figure 2)
- 3- SPEED/CLOCK (figure 3)
- 4- SPEED/TRIP 1 (figure 4)
- 5- SPEED/STP 1 (figure 5)
- 6- SPEED/AVS 1 (figure 6)
- 7- SPEED/SPEEDMAX (figure 7)
- 8- SPEED/TRIP 2 (figure 8)
- 9- SPEED/TRP 2/CLOCK (figure 9)
- 10- SPEED/RPM (engine r.p.m. numerical value) (figure 10)


.....

 **The RPM function, shown on the vertical LED indicator, is ALWAYS on.**

Les fonctions, qu'ils peuvent sélectionner dans l'ordre, sont les suivantes.

- 1- SPEED / ODO (figure 1)
- 2- SPEED / H (figure 2)
- 3- SPEED / MONTRE (figure 3)
- 4- SPEED / TRIP 1 (figure 4)
- 5- SPEED / STP 1 (figure 5)
- 6- SPEED / AVS 1 (figure 6)
- 7- SPEED / SPEED MAX (figure 7)
- 8- SPEED / TRIP 2 (figure 8)
- 9- SPEED / TRP 2 / MONTRE (figure 9)
- 10- SPEED / RPM (Indication numérique) (figure 10)


.....

 **La fonction RPM, visualisé sur l'indicateur LED vertical, est TOUJOURS actif.**

Die Instrumentefunktionen sind das folgende, und in der Reihenfolge gezeigt.

- 1- SPEED / ODO (Bild 1)
- 2- SPEED / H (Bild 2)
- 3- SPEED / CLOCK (Bild 3)
- 4- SPEED / TRIP 1 (Bild 4)
- 5- SPEED / STP 1 (Bild 5)
- 6- SPEED / AVS 1 (Bild 6)
- 7- SPEED / SPEED MAX (Bild 7)
- 8- SPEED / TRIP 2 (Bild 8)
- 9- SPEED / TRP 2 / CLOCK (Bild 9)
- 10- SPEED / RPM (Motor r.p.m. numerischer Wert) (Bild 10)


.....

 **Der RPM funktionieren gezeigt auf den senkrechten LED Anzeiger, bin IMMER angeschaltet.**

- Las funciones, que se pueden seleccionar en el orden, son las partidarias.

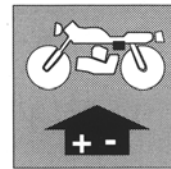
- 1- SPEED / ODO (figura 1)
- 2- SPEED / H (figura 2)
- 3- SPEED / OROLOGIO (figura 3)
- 4- SPEED / TRIP 1 (figura 4)
- 5- SPEED / STP 1 (figura 5)
- 6- SPEED / AVS 1 (figura 6)
- 7- SPEED / SPEED MAX (figura 7)
- 8- SPEED / TRIP 2 (figura 8)
- 9- SPEED / TRP 2 / OROLOGIO (figura 9)
- 10- SPEED / RPM (Indicación numerica) (figura 10)

.....

 **La función RPM, visualizada sobre el indicador LED vertical, es SIEMPRE activa.**



**IMPIANTO ELETTRICO  
ELECTRIC SYSTEM  
INSTALLATION ELECTRIQUE  
ELEKTRISCHE ANLAGE  
INSTALACIÓN ELECTRICA**



**1- SPEED (kmh o mph) / ODO / RPM (figura 1)**

- SPEED: velocità del veicolo- Indicazione max: 299 kmh o 299 mph;
- ODO: odometro- Indicazione max: 99999 km;
- RPM: regime motore visualizzato sull'indicatore LED verticale

Per passare da km a miles o da miles a km procedere nel modo seguente:

- 1) visualizzare la figura 1, spegnere il motore e premere il pulsante SCROLL (A).
- 2) avviare il motore tenendo premuto per 3 secondi il pulsante SCROLL (A).

Per conferma dell'avvenuta conversione si attiveranno, per 3 secondi, "SET" ed i segmenti Miles e mph oppure km e kmh; successivamente si tornerà alla funzionalità standard della figura 1.



**Al termine dell'operazione descritta, il dato ODO verrà convertito e tutti gli altri dati azzerati ( il CONTA H rimane invariato).**

**1- SPEED (kmh or mph) / ODO / RPM (figure 1)**

- SPEED: motorcycle speedmaximum value: 299 kmh or 299 mph;
- ODO: odometer- maximum value: 99999 km;
- RPM: engine r.p.m. shown on the vertical LED indicator.

To replace kilometers with miles or miles with kilometers proceed as follows:

- 1) set to figure 1, stop the engine and push the knob SCROLL (A).
- 2) start the engine while pushing for 3 seconds the knob SCROLL (A). After the kilometers-miles or miles-kilometers setting operation, for 3 seconds, "SET" and miles/mph or km/kmh will be on.



**After the previously described operation, the ODO setting will be convert and all the others data will be reseted (the H Counter is unchanged).**

**1- SPEED (kmh ou mph) / ODO / RPM (figure 1)**

- SPEED: vitesse du véhicule - Indication max: 299 kmh ou 299 mph
- ODO: odomètre- Indication max: 99999 km
- RPM: régime moteur visualisé sur l'indicateur LED vertical.

Pour passer de km au miles ou de miles à km procéder de la manière suivante:

- 1) visualiser l'illustration 1, éteindre le moteur et presser le bouton SCROLL (A).
- 2) démarrer le moteur en tenant pressé pour 5 secondes le bouton SCROLL (A).

Pour confirmation de la conversion arrivée ils les activeront, pour 3 secondes, «SET» et miles/mph ou km/kmh; successivement on reviendra à la fonctionnalité standard de l'illustration 1.



**Au terme de l'opération décrite, la donnée ODO il viendra converti et tous les autres tu dates mis à zéro (le Compteur H reste inchangé).**



**1- SPEED (kmh oder mph) / ODO / RPM (Bild 1)**

- SPEED: Motorradgeschwindigkeit
- maximaler Wert : 299 kmh oder 299 mph;
- ODO: Kilometerzähler- maximaler Wert: 99999 km;

- RPM: Motor r.p.m. gezeigt auf den senkrechten LED-Anzeiger. Um Kilometer mit Meilen oder Meilen mit Kilometern zu ersetzen gehen Sie weiter wie folgt:

- 1) Bild 1 darzustellen, den Motor anzuhalten und die Knauf SCROLL (A) zu schieben.

2) beginnen den Motor, während das Schieben 3 Sekunden lang die Knauf SCROLL (A).

Nach den Kilometer-Meilen oder Meilen-kilometern Ersatzbedienung, 3 Sekunden lang werden "SET" und Meilen/mph oder km/kmh angeschaltet sein.



**Nach der vorher beschriebenen Bedienung, das" ODO"-Faktum wird Bekehrtes sein und alle anderen, die Daten wieder eingerenkt werden werden.**

**1- SPEED (kmh o bien mph) / ODO / RPM (figura 1)**

- SPEED: velocidad del vehículo - Indicación max : 299 kmh o bien 299 mph;
- ODO: odómetro- Indicación max: 99999 km;
- RPM: régimen motor visualizado sobre el indicador LED vertical.

Para pasar de km a miles o de miles a km proceder en el modo siguiente:

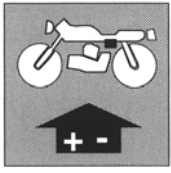
- 1) visualizar la figura 1, apagar el motor y comprimir el pulsante SCROLL (A).
- 2) poner en marcha el motor teniendo comprimido por 3 segundos el pulsante SCROLL (A).

Por confirmación de la ocurrida conversión se activarán, por 3 segundos, "SET" y Miles/mph o bien km/kmh; se volverá sucesivamente a la función estándar de la figura 1.



**Al término de la operación descrita, el dato ODO será convertido y todo los demás fechas borrados (la CUENTA H queda inalterato).**





# IMPIANTO ELETTRICO ELECTRIC SYSTEM INSTALLATION ELECTRIQUE ELEKTRISCHE ANLAGE INSTALACIÓN ELECTRICA

## 2- SPEED / H / RPM (figura 2)

- SPEED: velocità- Indicazione max: 299 kmh o 299 mph;
- H: Indica le ore di funzionamento del motore (il dato è salvato in memoria permanente ogni 10 minuti)- Indicazione max: 9999:59;
- RPM: regime motore visualizzato sull'indicatore LED verticale.

## 2- SPEED / H / RPM (figure 2)

- SPEED: motorcycle speedmaximum value: 299 kmh or 299 mph;
- H: shows the running hours of the engine (data are saved in permanent memory every 10 minutes)- Maximum value: 9999:59;
- RPM: engine r.p.m. shown on the vertical LED indicator.

## 2- SPEED / H / RPM (figure 2)

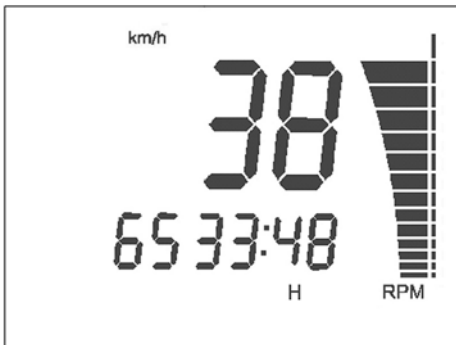
- SPEED: vitesse du véhicule - Indication max: 299 kmh ou 299 mph;
- H: Il indique les heures de fonctionnement du moteur (les données sont sauvées en mémoire permanente chaques 10 minutes)- Indication max: 9999:59;
- RPM: régime moteur visualisé sur l'indicateur LED vertical.

## 2- SPEED / H / RPM (Bild 2)

- SPEED: Motorradgeschwindigkeit - maximaler Wert : 299 kmh oder 299 mph;
- H: du zeigst auf die laufenden Stunden des Motor (Daten werden alle 10 Minuten in bleibendem Gedächtnis bewahrt)- maximaler Wert: 9999:59;
- RPM: Motor r.p.m. gezeigt auf den senkrechten LED-Anzeiger.

## 2- SPEED / H / RPM (figura 2)

- SPEED: velocidad del vehículo - Indicación max: 299 kmh o bien 299 mph;
- H: Indica las horas de funcionamiento del motor (los datos son salvados en memoria permanente cada 10 minutos)- Indicación max: 9999:59;
- RPM: régimen motor visualizado sobre el indicador LED vertical.



## 3- SPEED / CLOCK / RPM (figura 3)

- SPEED: velocità- Indicazione max: 299 kmh o 299 mph;
- CLOCK: orologio- Indicazione da 0:00 a 23:59:59 ( il dato verrà perso al distacco della batteria).

Per regolare l'orologio, premere il pulsante SCROLL (A) per più di 3 secondi per incrementare le ore; rilasciato il pulsante, dopo 3 secondi è possibile incrementare i minuti;

## 3- SPEED / CLOCK / RPM (figure 3)

- SPEED: motorcycle speedmaximum value: 299 kmh or 299 mph;
- CLOCK: clock- Reading from 0:00 to 23:59:59 (the data will be lost after battery detachment).

To reset the clock, push the knob SCROLL (A) for more than 3 seconds in order to increase the hours; release the knob and then, after 3 seconds, it is possible to increase the minutes;

## 3- SPEED / CLOCK / RPM (figure 3)

- SPEED: vitesse du véhicule - Indication max: 299 kmh ou 299 mph;
- CLOCK: montre- Indication da 0:00 a 23:59:59 ( la donnée viendra perdue au détachement de la batterie).

Pour régler la montre, presser le bouton SCROLL (A) pour plus de 3 secondes pour développer les heures; relâché le bouton, après 3 secondes il est possible de développer les minutes;

## 3- SPEED / CLOCK / RPM (Bild 3)

- SPEED: Motorradgeschwindigkeit - maximaler Wert : 299 kmh oder 299 mph;

- CLOCK: Uhr- Die Uhrrektüre ist von 0:00 bis 23:59:59 (die Daten werden nach Batterieabtrennung verloren werden).

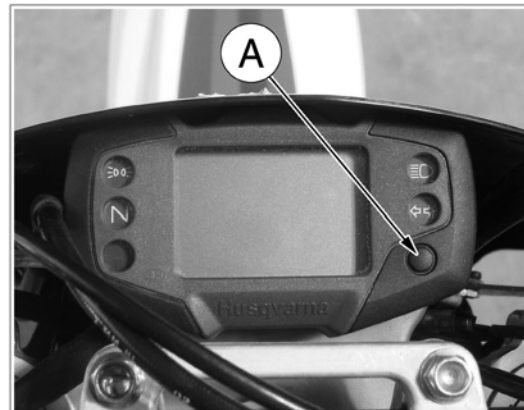
Um die Uhr umzustellen, schieben Sie der Knauf (A) denn mehr als 3 Sekunden, um die Stunden zuzunehmen; Freilassung der Knauf und dann ist es nach 3 Sekunden möglich, die Minuten zuzunehmen;

## 3- SPEED / CLOCK / RPM (figura 3)

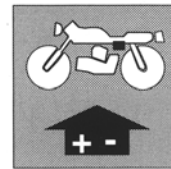
- SPEED: velocidad del vehículo - Indicación max: 299 kmh o bien 299 mph;
- CLOCK: reloj- Indicación de 0:00 a 23:59:59 (el dato será perdido a la separación de la batería).

Para regular el reloj, comprimir el pulsante SCROLL (A) por más que 3 segundos para incrementar las horas; concedido el pulsante, después de 3 segundos es posible incrementar los minutos.

- RPM: régimen motor visualizado sobre el indicador LED vertical.



**IMPIANTO ELETTRICO  
ELECTRIC SYSTEM  
INSTALLATION ELECTRIQUE  
ELEKTRISCHE ANLAGE  
INSTALACIÓN ELECTRICA**



**4- SPEED / TRIP 1 / RPM (figura 4)**

- SPEED: velocità- Indicazione max: 299 kmh o 299 mph
- TRIP 1: distanza- Indicazione max: 999, 9 km (il dato verrà perso al distacco della batteria).

L'azzeramento di STP 1 comporta anche quello dei dati TRIP 1 e AVS 1.

**Il TRIP 1 è attivo contestualmente a STP 1(\*).**

- RPM: regime motore visualizzato sull'indicatore LED verticale.

(\*): vedere figura 5

**4- SPEED / TRIP 1 / RPM (figure 4)**

- SPEED: motorcycle speedmaximum value: 299 kmh or 299 mph;
- TRIP 1: distance- maximum value: 999.9 km (the data will be lost after battery detachment).

If the STP 1 will be set to zero, the functions TRIP 1 and AVS 1 will be set to zero too.

**The function TRIP 1 is ON unitedly with the function STP 1 (\*).**

- RPM: engine r.p.m. shown on the vertical LED indicator.

(\*): see figure 5

**4- SPEED / TRIP 1 / RPM  
(figure 4)**

- SPEED: vitesse du véhicule - Indication max: 299 kmh ou 299 mph;
- TRIP 1: distance- Indication max: 999, 9 km (la donnée viendra perdue au détachement de la batterie).

Le zéroage du STP 1 comporte ce aussi des données TRIP 1 et AVS 1.

**Le TRIP 1 est actif contemporainement au STP 1 (\*).**

- RPM: régime moteur visualisé sur l'indicateur LED vertical.

(\*): voir figure 5

**4- SPEED / TRIP 1 / RPM  
(Bild 4)**

- SPEED: Motorradgeschwindigkeit - maximaler Wert : 299 kmh oder 299 mph;
- TRIP 1: Entfernungmaximaler Wert: 999.9 km (die Daten werden nach Batterieabtrennung verloren werden).

Wenn die STP 1 wieder eingerenkt werden wird, die TRIP 1 und AVS 1 Funktionen werden auch wieder eingerenkt werden.

**Die Funktionen TRIP 1 und STP 1 operieren zusammen (\*).**

- RPM: Motor r.p.m. gezeigt auf den senkrechten LEDAnzeiger.

(\*): Sehen Sie Bild 5

**4- SPEED / TRIP 1 / RPM (figura 4)**

- SPEED: velocidad del vehículo - Indicación max: 299 kmh o bien 299 mph;
- TRIP 1: distancia- Indicación max: 999, 9 km (el dato será perdido a la separación de la batería).

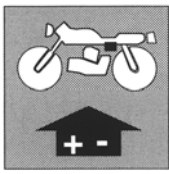
La puesta a cero del STP 1 también comporta aquel de los datos TRIP 1 y AVS 1.

**EI TRIP 1 es contextualmente activo a STP 1 (\*).**

- RPM: régimen motor visualizado sobre el indicador LED vertical.

(\*): ver figura 5






# IMPIANTO ELETTRICO ELECTRIC SYSTEM INSTALLATION ELECTRIQUE ELEKTRISCHE ANLAGE INSTALACIÓN ELECTRICA

## 5- SPEED / STP 1 / RPM (figura 5)

- SPEED: velocità- Indicazione max: 299 kmh o 299 mph;
  - STP 1: tempo di percorrenza kmmi.-Indicazione da 0:00 a 23:59:59 ( il dato verrà perso al distacco della batteria).
  - Il contatore STP 1 si attiva premendo, a funzione visualizzata, il tasto pulsante SCROLL (A) per più di 3 secondi.
  - 1° intervento: attivazione funzione;
  - 2° intervento: stop ai contatori;
  - 3° intervento: azzeramento STP 1 e dati TRIP 1 e AVS 1;
  - 4° intervento: attivazione funzione;
  - 5° intervento: stop ai contatori;
- .....  
e così di seguito


 dati STP 1+dati TRIP 1=AVS 1 (\*).

 - RPM: regime motore visualizzato sull'indicatore LED verticale.  
(\*): vedere figura 6

## 5- SPEED / STP 1 / RPM (figure 5)

- SPEED: motorcycle speedmaximum value: 299 kmh or 299 mph;
  - STP 1: miles/kilometers covered time- Reading from 0:00 to 23:59:59 (the data will be lost after battery detachment).
  - To activate the function STP 1, push the knob SCROLL (A) for more than 3 seconds.
  - 1st step: function ON;
  - 2nd step: stop to the counters;
  - 3rd step: STP 1 zero-setting; TRIP 1 and AVS 1 data zero-setting;
  - 4th step: function ON;
  - 5th step: stop to the counters;
- .....  
and so following


 STP 1 data+TRIP 1 data=AVS 1 (\*).


 - RPM: engine r.p.m. shown on the vertical LED indicator.  
(\*): see figure 6

## 5- SPEED / STP 1 / RPM (figure 5)

- SPEED: vitesse du véhicule - Indication max: 299 kmh ou 299 mph;
- STP 1: temps de parcours en kmmi.- Indication da 0:00 a 23:59:59 (la donnée viendra perdue au détachement de la batterie).
- Le compteur STP 1 on active en pressant le bouton SCROLL (A), pour plus de 3 secondes.
- Phase 1: activation fonction;
- phase 2: stop aux compteurs;
- phase 3: zérotagage STP 1 et donne TRIP 1 et AVS 1;
- phase 4: activation fonction;
- phase 5: stop aux compteurs;


.....  
et si de suite  
NOTE


 donné STP 1+donné TRIP 1=AVS 1 (\*).

 - RPM: régime moteur visualisé sur l'indicateur LED vertical.  
(\*): voir figure 6

## 5- SPEED / STP 1 / RPM ù (Bild 5)

- SPEED: Motorradgeschwindigkeit - maximaler Wert : 299 kmh oder 299 mph;
  - STP 1: miles/kilometers deckte Zeit- Das Lesen von 0:00 bis 23:59:59 (die Daten werden nach Batterieabtrennung verloren werden).
  - Um der Funktion STP zu aktivieren, drängen Sie der Knauf SCROLL (A) auf mehr als 3 Sekunden.
  - 1. Schritt: Funktion AUF;
  - 2. Schritt: halten Sie zu-Höhle Schaltern;
  - 3. Schritt: STP 1 Neueinstellung; REISE 1 und AVS 1 Daten-Neueinstellung;
  - 4. Schritt: Funktion AUF;
  - 5. Schritt: halten Sie zu-Höhle Schaltern;
- .....  
und das Folgen so


 Daten STP 1+Daten TRIP 1=AVS 1 (\*).


 - RPM: Motor r.p.m. gezeigt auf den senkrechten LEDAnzeiger.  
(\*): Sehen Sie Bild 6

## 5- SPEED / STP 1 / RPM (figura 5)

- SPEED: velocidad del vehículo - Indicación max: 299 kmh o bien 299 mph;
- STP 1: tiempo de recorrido kmmi.- Indicación de 0:00 a 23:59:59 (el dato será perdido a la separación de la batería).
- El contador STP 1 se activa comprimiendo el pulsante SCROLL (A) por más que 3 segundos.
- Fase 1: activación función;
- fase 2: stop a los contadores;
- fase 3: puesta a cero STP 1 y datos TRIP 1 y AVS 1;
- fase 4: activación función;
- fase 5: stop a los contadores;

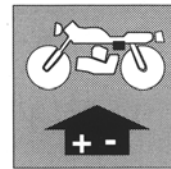
.....  
y tan en seguida  
NOTA

 datos STP 1+datos TRIP 1=AVS 1 (\*).

 - RPM: régimen motor visualizado sobre el indicador LED vertical.  
(\*): ver figura 6



**IMPIANTO ELETTRICO  
ELECTRIC SYSTEM  
INSTALLATION ELECTRIQUE  
ELEKTRISCHE ANLAGE  
INSTALACIÓN ELECTRICA**



**6- SPEED / AVS 1 / RPM (figura 6)**

- SPEED: velocità- Indicazione max: 299 kmh o 299 mph  
- AVS 1: rappresenta la velocità media di percorrenza del veicolo, data una distanza (TRIP 1) ed un tempo di percorrenza (STP 1) (il dato verrà perso al distacco della batteria).



L'azzeramento di STP 1 comporta anche quello dei dati TRIP 1 e AVS 1.



- RPM: regime motore visualizzato sull'indicatore LED verticale.

6



**6- SPEED / AVS 1 / RPM (figure 6)**

- SPEED: motorcycle speedmaximum value: 299 kmh or 299 mph;  
- AVS 1: shows the covered average speed of the motorcycle, according with a distance (TRIP 1) and a miles/kilometers covered time (STP 1) (the data will be lost after battery detachment).



If the STP 1 will be set to zero, the TRIP 1 and AVS 1 functions will be set to zero too.



- RPM: engine r.p.m. shown on the vertical LED indicator.

**6- SPEED / AVS 1 / RPM (figure 6)**

- SPEED: vitesse du véhicule - Indication max: 299 kmh ou 299 mph;  
- AVS 1: il représente la vitesse moyenne de parcours du véhicule, il data une distance (TRIP 1) et un temps de parcours (STP 1) (la donnée viendra perdue au détachement de la batterie).



Le zérotage de STP 1 comporte ce aussi des données TRIP 1 et AVS 1.



- RPM: régime moteur visualisé sur l'indicateur LED vertical.

**6- SPEED / AVS 1 / RPM (Bild 6)**

- SPEED: Motorradgeschwindigkeit - maximaler Wert : 299 kmh oder 299 mph;  
- AVS 1: zeigt, daß der miles/ kilometers Durchschnittsgeschwindigkeit des Motorrades deckte, deckte das Übereinstimmen mit einer Entfernung (TRIP 1) und ein miles/kilometers Zeiten (STP 1) (die Daten werden nach Batterieabtrennung verloren werden).



Wenn die Funktion STP 1 wieder eingerenkt werden wird, die Funktionen TRIP 1 und AVS 1 auch wieder eingerenkt werden werden.



- RPM: Motor r.p.m. gezeigt auf den senkrechten LEDAnzeiger.

**6- SPEED / AVS 1 / RPM (figura 6)**

- SPEED: velocidad del vehículo - Indicación max: 299 kmh o bien 299 mph;  
- AVS 1: representa la velocidad mediana de recorrido del vehículo, da una distancia (TRIP 1) y un tiempo de recorrido (STP 1) (el dato será perdido a la separación de la batería).

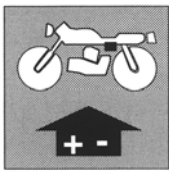


La puesta a cero de STP 1 también comporta aquel de los determinados TRIP 1 y AVS 1.



- RPM: régimen motor visualizado sobre el indicador LED vertical.





# IMPIANTO ELETTRICO ELECTRIC SYSTEM INSTALLATION ELECTRIQUE ELEKTRISCHE ANLAGE INSTALACIÓN ELECTRICA

7



## 7- SPEED / V MAX / RPM (figura 7)

- SPEED: velocità- Indicazione max: 299 kmh o 299 mph;
- V MAX: indica la velocità MAX, in kmh o mph, raggiunta dal veicolo. Indicazione max: 299 kmh o 299 mph.
- Per azzerare V MAX, premere il pulsante SCROLL (A) per più di 3 secondi;
- RPM: regime motore visualizzato sull'indicatore LED verticale.

## 7- SPEED / V MAX / RPM (figure 7)

- SPEED: motorcycle speedmaximum value: 299 kmh or 299 mph;
- V MAX: shows the motorcycle MAXIMUM speed (reached MAX speed), kmh or mph. Maximum value: 299 kmh or 299 mph.
- To set to zero V MAX, push the knob SCROLL (A) for more than 3 seconds;
- RPM: engine r.p.m. shown on the vertical LED indicator.

## 7- SPEED / V MAX / RPM (figure 7)

- SPEED: vitesse du véhicule - Indication max: 299 kmh ou 299 mph
- V MAX: il indique la vitesse MAX, en kmh ou mph, atteinte par le véhicule . Indication max: 299 kmh ou 299 mph.
- Pour mettre à zéro V MAX, presser le bouton SCROLL (A) pour plus de 3 secondes;
- RPM: régime moteur visualisé sur l'indicateur LED vertical.

## 7- SPEED / V MAX / RPM (Bild 7)

- SPEED: Motorradgeschwindigkeit - maximaler Wert : 299 kmh oder 299 mph;
- V MAX: du zeigst auf die MAXIMALE Schnelligkeit des Motorrads, kmh oder mph. Maximum value: 299 kmh o 299 mph.
- V MAX umzustellen, drängen Sie der Knauf SCROLL (A) auf mehr als 3 Sekunden;
- RPM: Motor r.p.m. gezeigt auf den senkrechten LEDAnzeiger.

## 7- SPEED / V MAX / RPM (figura 7)

- SPEED: velocidad del vehículo - Indicación max: 299 kmh o bien 299 mph;
- V MAX: indica la velocidad MAX, en kmh o mph, alcanzada por el vehículo. Indicación max: 299 kmh o 299 mph.
- Para borrar V MAX, comprimir el pulsante SCROLL (A) por más que 3 segundos;
- RPM: régimen motor visualizado sobre el indicador LED vertical.

8



## 8- SPEED / TRIP 2 / RPM (figura 8)

- SPEED: velocità- Indicazione max: 299 kmh o 299 mph
- TRIP 2: distanza- Indicazione max: 999, 9 km / miles (il dato verrà perso al distacco della batteria).
- Per azzerare il TRIP 2, premere il pulsante SCROLL (A) per più di 3 secondi;
- RPM: regime motore visualizzato sull'indicatore LED verticale.

## 8- SPEED / TRIP 2 / RPM (figure 8)

- SPEED: motorcycle speedmaximum value: 299 kmh or 299 mph;
- TRIP 2: distance- maximum value: 999, 9 km / miles (the data will be lost after battery detachment).
- To set to zero TRIP 2, push the knob SCROLL (A) for more than 3 seconds;
- RPM: engine r.p.m. shown on the vertical LED indicator.

## 8- SPEED / TRIP 2 / RPM (figure 8)

- SPEED: vitesse du véhicule - Indication max: 299 kmh ou 299 mph;
- TRIP 2: distance- Indication max: 999, 9 km / miles (la donnée viendra perdue au détachement de la batterie).
- Pour mettre à zéro TRIP 2, presser le bouton SCROLL (A) pour plus de 3 secondes.
- RPM: régime moteur visualisé sur l'indicateur LED vertical.

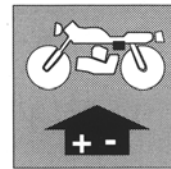
## 8- SPEED / TRIP 2 / RPM (Bild 8)

- SPEED: Motorradgeschwindigkeit - maximaler Wert : 299 kmh oder 299 mph;
- TRIP 2: Entfernungmaximaler Wert: 999, 9 km / miles (die Daten werden nach Batterieabtrennung verloren werden).
- TRIP 2 umzustellen, drängen Sie der Knauf SCROLL (A) auf mehr als 3 Sekunden;
- RPM: Motor r.p.m. gezeigt auf den senkrechten LEDAnzeiger.

## 8- SPEED / TRIP 2 / RPM (figura 8)

- SPEED: velocidad del vehículo - Indicación max: 299 kmh o bien 299 mph;
- TRIP 2: distancia- Indicación max: 999, 9 km / miles ( el dato será perdido a la separación de la batería).
- Para borrar el TRIP 2, comprimir el pulsante SCROLL (A) por más que 3 segundos.
- RPM: régimen motor visualizado sobre el indicador LED vertical.

**IMPIANTO ELETTRICO  
ELECTRIC SYSTEM  
INSTALLATION ELECTRIQUE  
ELEKTRISCHE ANLAGE  
INSTALACIÓN ELECTRICA**



**9- TRP 2 / CLOCK / RPM (figura 9)**

- TRIP 2: distanza- Indicazione max: 999, 9 km / miles (il dato verrà perso al distacco della batteria). Per azzerare il TRIP 2, premere il pulsante SCROLL (A) per più di 3 secondi;
- CLOCK: orologio- Indicazione da 0:00 a 23:59:59 ( il dato verrà perso al distacco della batteria). Per regolare l'orologio, premere il pulsante SCROLL (A) per più di 3 secondi per incrementare le ore; rilasciato il pulsante, dopo 3 secondi è possibile incrementare i minuti;
- RPM: regime motore visualizzato sull'indicatore LED verticale.

**10- SPEED /RPM (Indicazione numerica regime motore) (figura 10)**

- SPEED: velocità- Indicazione max: 299 kmh o 299 mph
- RPM: regime motore visualizzato sull'indicatore LED verticale e dall'indicazione numerica.

**9- TRP 2 / CLOCK / RPM (figure 9)**

- TRIP 2: distance- Max value: 999.9 km / miles (the data will be lost after battery detachment). To set to zero TRIP 2, push the knob SCROLL (A) for more than 3 seconds;
- CLOCK: clock- Reading from 0:00 to 23:59:59 (the data will be lost after battery detachment). To reset the clock, push the knob SCROLL (A) for more than 3 seconds in order to increase the hours; release the knob then, after 3 seconds, it is possible to increase the minutes;
- RPM: engine r.p.m. shown on the vertical LED indicator.

**10- SPEED /RPM (engine r.p.m. numerical value) (figure 10)**

- SPEED: motorcycle speedmaximum value: 299 kmh or 299 mph;
- RPM: engine r.p.m.; both vertical LED indicator and numerical value are on.

**9- TRP 2 / CLOCK / RPM (figure 9)**

- TRIP 2: distance- Indication max: 999, 9 km / miles (la donnée viendra perdue au détachement de la batterie). Pour mettre à zéro TRIP 2, presser le bouton SCROLL (A) pour plus de 3 secondes;
- CLOCK: montre- Indication da 0:00 a 23:59:59 ( la donnée viendra perdue au détachement de la batterie). Pour régler la montre, presser le bouton SCROLL (A) pour plus de 3 secondes pour développer les heures; relâché le bouton, après 3 secondes il est possible de développer les minutes;
- RPM: régime moteur visualisé sur l'indicateur LED vertical.

**10- SPEED /RPM (Indication numérique régime moteur) (figure 10)**

- SPEED: vitesse du véhicule - Indication max: 299 kmh ou 299 mph;
- RPM: régime moteur visualisé sur l'indicateur LED vertical et de l'indication numérique.



**9- TRP 2 / CLOCK / RPM (Bild 9)**

- TRIP 2: Entfernung- maximaler Wert: 999.9 km / miles (die Daten werden nach Batterieabtrennung verloren werden). TRIP 2 umzustellen, drängen Sie der Knauf SCROLL (A) auf mehr als 3 Sekunden;
- CLOCK: Uhr- Die Uhrlektüre ist von 0:00 bis 23:59:59 (die Daten werden nach Batterieabtrennung verloren werden). Um die Uhr umzustellen, schieben Sie der Knauf " A" denn mehr als 3 Sekunden, um die Stunden zuzunehmen; Freilassung der Knauf und dann ist es nach 3 Sekunden möglich, die Minuten zuzunehmen;
- RPM: Motor r.p.m. gezeigt auf den senkrechten LED-Anzeiger.

**10- SPEED /RPM (Motor r.p.m. numerischer Wert) (Bild 10)**

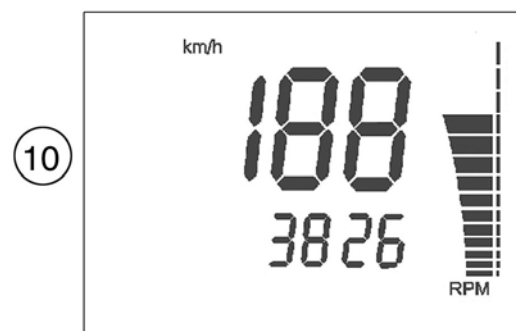
- SPEED: Motorradgeschwindigkeit - maximaler Wert : 299 kmh oder 299 mph;
- RPM: engine r.p.m.; sowohl senkrechter LED-Anzeiger als auch numerischer Wert sind angeschaltet.

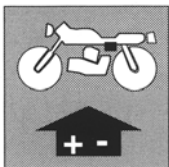
**9- TRP 2 / CLOCK / RPM (figura 9)**

- TRIP 2: distancia- Indicación max: 999, 9 km / miles ( el dato será perdido a la separación de la batería). Para borrar el TRIP 2, comprimir el pulsante SCROLL (A) por más que 3 segundos;
- CLOCK: reloj- Indicación de 0:00 a 23:59:59 ( el dato será perdido a la separación de la batería). Para regular el reloj, comprimir el pulsante SCROLL (A) por más que 3 segundos para incrementar las horas; concedido el pulsante, después de 3 segundos es posible incrementar los minutos;
- RPM: régimen motor visualizado sobre el indicador LED vertical.

**10- SPEED /RPM (Indicación numerica) (figura 10)**

- SPEED: velocidad del vehículo - Indicación max: 299 kmh o bien 299 mph;
- RPM: régimen motor visualizado sobre el indicador LED vertical y de la indicación numérica.





**IMPIANTO ELETTRICO  
ELECTRIC SYSTEM  
INSTALLATION ELECTRIQUE  
ELEKTRISCHE ANLAGE  
INSTALACIÓN ELECTRICA**

**Istruzioni per la configurazione dello strumento**

All'accensione dello strumento, **se l'operazione NON è già avvenuta**, è necessario configurare lo strumento associandolo al relativo motociclo mediante la selezione del codice riportato sulle figure a lato.

I codici identificativi appaiono sul display dello strumento ad intervalli di 2 secondi: **all'apparire del codice occorrente premere il pulsante (A) sullo strumento.**

**PRESTARE LA MASSIMA ATTENZIONE NELL'EFFETTUARE LA SELEZIONE: L'OPERAZIONE PUÓ ESSERE ESEGUITA UNA SOLA VOLTA.**

**Instructions for the instrument setting**

Upon turning on the instrument, **if the operation DID NOT already take place**, it is necessary to set the instrument associating it with the relative motorcycle by selection of the codes illustrated in the figures shown.

The identification codes appear on the display of the instrument at 2 second intervals: **when the required code appears, press the button (A) on the instrument.**

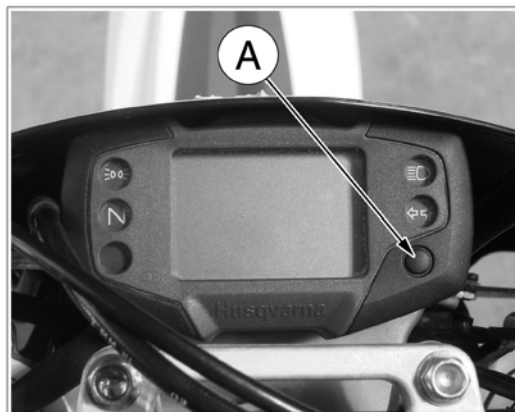
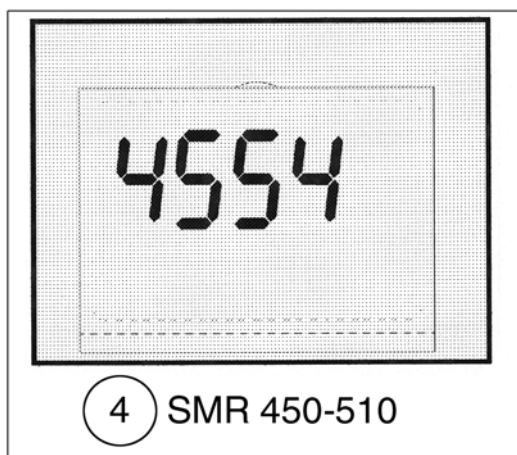
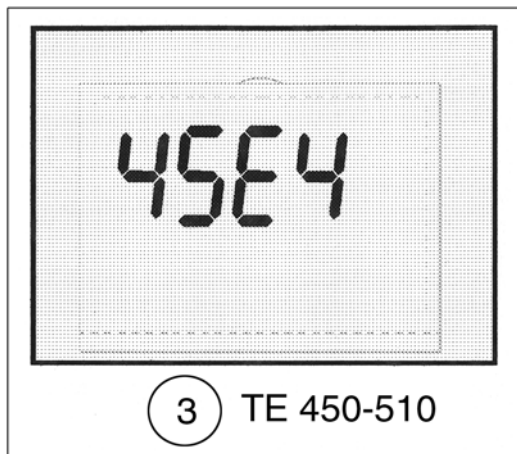
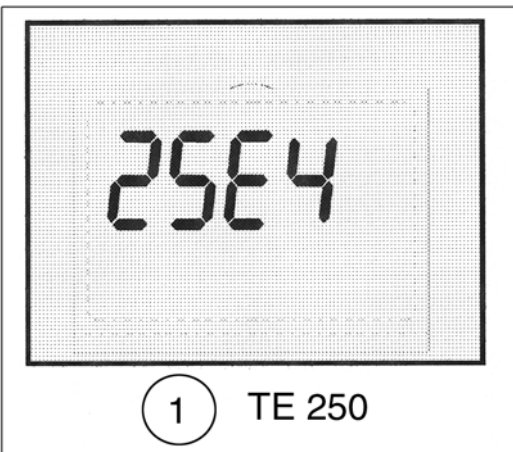
**BE VERY CAREFUL WHEN SELECTING. THE OPERATION CAN ONLY BE EXECUTED ONCE.**

**Instructions pour la messe au point de l'instrument**

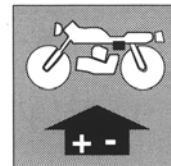
À l'allumage de l'instrument, **si l'opération N'A PAS déjà été exécutée**, il est nécessaire d'effectuer la messe au point de l'instrument en l'associant au motocycle relatif par la sélection du code reportée sur les illustrations au côté.

Les codes identificateurs apparaissent sur le display de l'instrument aux entractes de 2 secondes: **à l'apparaître du code nécessaire presser le bouton (A) sur l'instrument.**

**PRÊTER LE MASIMA ATTENTION EN L'EFFETUER LA SÉLECTION: L'OPÉRATION PEUT ÊTRE EXÉCUTÉE UNE SEULE FOIS.**



IMPIANTO ELETTRICO  
ELECTRIC SYSTEM  
INSTALLATION ELECTRIQUE  
ELEKTRISCHE ANLAGE  
INSTALACIÓN ELECTRICA



**Anweisungen für den Instrumenterahmen**

Auf dem Anschalten des Instrumentes, **wenn die Bedienung NICHT schon stattfände**, ist es notwendig, das Instrument, das es durch Auswahl an den Codes mit dem verhältnismäßigen Motorrad assoziiert, zu setzen, das in den gezeigten Figuren illustriert wird.

Die Identifikationscodes erscheinen auf der Demonstration des Instrumentes bei 2 zweiten Intervallen: wenn der erforderliche Code erscheint, drücken Sie den Knopf (A) auf das Instrument.

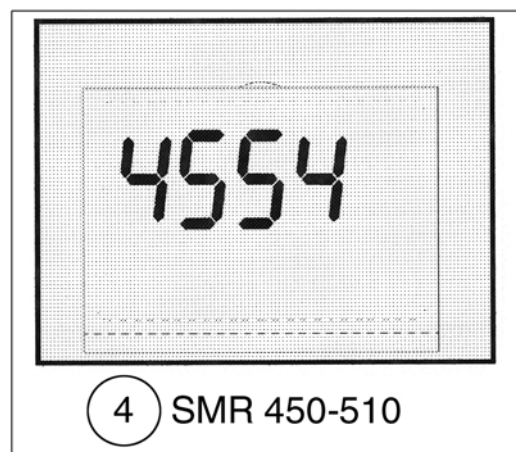
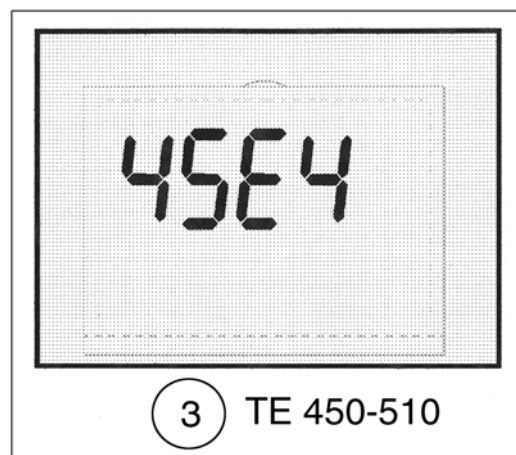
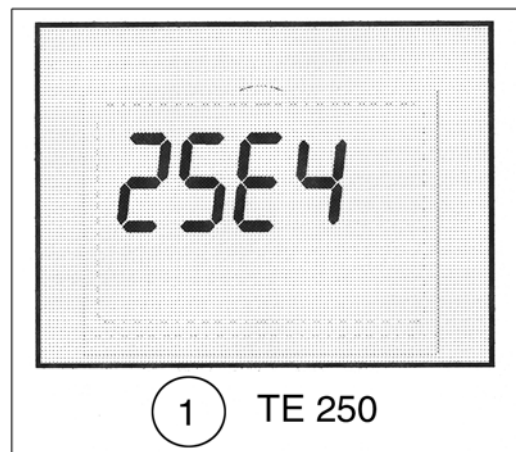
**SEIEN SIE SEHR VORSICHTIG, WENN SIE AUSWÄHLEN: DIE BEDienung KANNEINMAL ERST AUSGEFÜHRT WERDEN.**

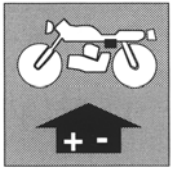
**Instrucciones por la configuración del instrumento**

Al encendido del instrumento, **si la operación NO ha ocurrido ya**, es necesario configurar el instrumento asociándolo con el relativo motociclo a través de la selección del código indicado sobre las figuras a lado.

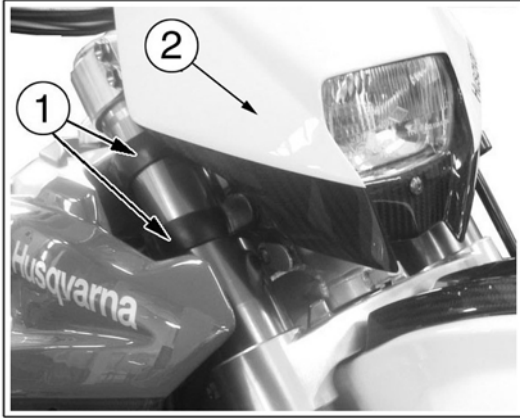
Los códigos identificados os aparecen sobre el display del instrumento a intervalos de 2 segundos: **al aparecer código necesario comprimir el interruptor (A) sobre el instrumento.**

**PRESTAR EL MASIMA ATENCIÓN EN EL EFECTUAR LA SELECCIÓN: LA OPERACIÓN PUEDE SER EJECUTADA UNA SOLAVEZ.**





## IMPIANTO ELETTRICO ELECTRIC SYSTEM INSTALLATION ELECTRIQUE ELEKTRISCHE ANLAGE INSTALACIÓN ELECTRICA



### Sostituzione strumento (TE-SMR)

Togliere i quattro elastici (1) e rimuovere il portafaro (2);  
Rimuovere le tre viti (3) di fissaggio dello strumento al supporto, staccare il connettore (4) e rimuovere lo strumento (5).  
Rimontare lo strumento operando inversamente rispetto allo smontaggio.

### Instrument replacement (TE-SMR)

Remove the four elastic (1) and remove the headlamp holder (2);  
Remove the three fastening screws (3), disconnect the connector (4) and remove the instrument (5).  
Reassemble the instrument in the reverse order that was shown for disassembling.

### Remplacement des instrument (TE-SMR)

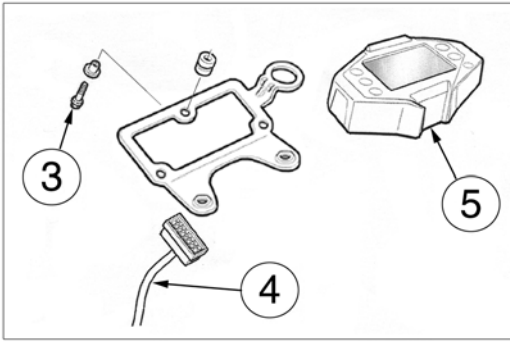
Enlever les quatre élastiques (1) et enlever la porte phare 2;  
Enlever les trois vis (3) de fixation de l'instrument au support, détacher le connecteur (4) et enlever l'instrument (5).  
Remonter l'instrument en opérant inversement respect au démontage.

### Austausch des Instrumente (TE-SMR)

Die vier elastischen (1) abhängen und den Scheinwerferhalter (2) abnehmen;  
Die drei Schrauben (3) lösen, den Verbindungsstecker (4) herauszuziehen und das Instrument (5) abnehmen.  
Wieder das Instrument umgekehrt bezüglich der Zerlegung operierend, zusammensetzen.

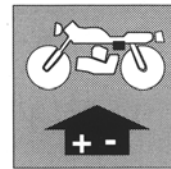
### Substitución del instrumento (TE-SMR)

Remove los cuatro elásticos (1) y remover el portafaro (2);  
Remove los tres tornillos (3) de fijado, desconectar el conector (4) y remover el instrumento (5).  
Reensamblar el instrumento obrando contrariamente con respecto del desmontaje.





**IMPIANTO ELETTRICO  
ELECTRIC SYSTEM  
INSTALLATION ELECTRIQUE  
ELEKTRISCHE ANLAGE  
INSTALACIÓN ELECTRICA**

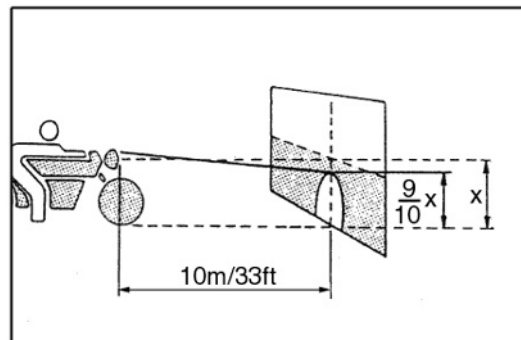


**PROIETTORE, FANALE POSTERIORE (TE-SMR)**

**Registrazione proiettore**

Il fanale anteriore è provvisto di una lampada biluce per le luci abbaglianti e anabbaglianti e di una lampadina a siluro per la luce di città o di posizione. Particolare attenzione bisogna dedicare alla direzione del fascio luminoso; procedere nel modo seguente:

- porre il veicolo a 10 metri di distanza da una parete verticale;
- assicurarsi che il terreno sia piano e che l'asse ottico del proiettore sia perpendicolare alla parete;
- il veicolo deve trovarsi in posizione verticale;
- misurare l'altezza del centro del proiettore da terra e riportare sulla parete una crocetta alla medesima altezza;
- accendendo la luce anabbagliante, il limite superiore di demarcazione tra la zona oscura e la zona illuminata deve risultare ad una altezza non superiore a 9/10 dell'altezza da terra del centro del proiettore. L'eventuale rettifica dell'orientamento si può effettuare agendo sulla vite (A) per abbassare o alzare il fascio luminoso.

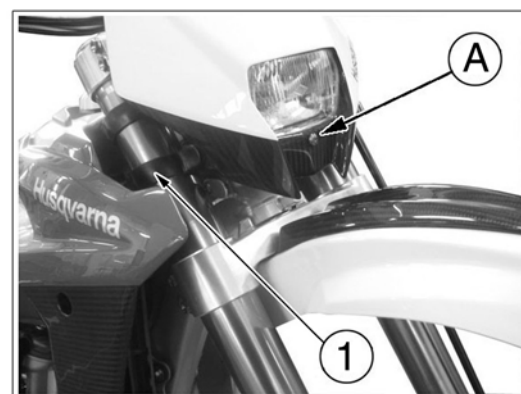


**Sostituzione lampadine proiettore**

Per accedere alle lampadine del proiettore, occorre procedere nel modo seguente:

- togliere i due elastici (1) di fissaggio e rimuovere il portafaro;
- togliere il connettore (2) della lampada biluce (12V-35/35W) e la cuffia (3) in gomma;
- sganciare la molletta (4) di tenuta e rimuovere la lampada.

Per sostituire la lampada della luce di posizione (5) (12V-3W) è sufficiente sfilarla dalla calotta interna. Effettuata la sostituzione, procedere inversamente per il rimontaggio.

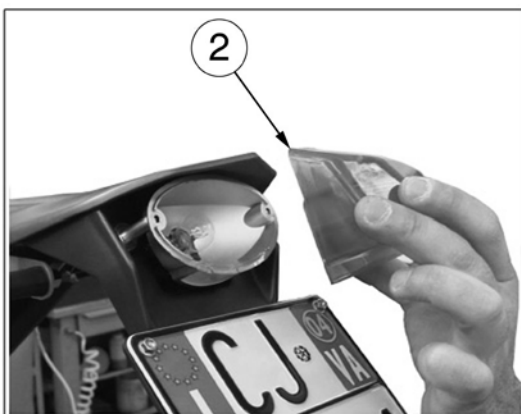
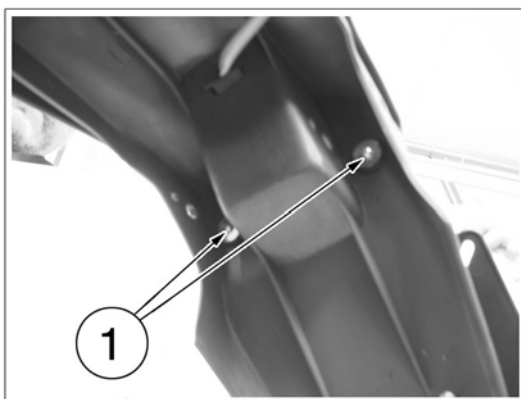


**Sostituzione lampada fanale posteriore**

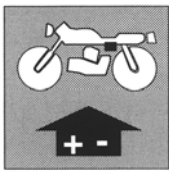
Per accedere alla lampada (12V-5/21W) del fanale posteriore, occorre procedere nel modo seguente:

- togliere i le due viti (1) di fissaggio e rimuovere la lente (2);
- spingere la lampadina(3) verso l'interno, ruotarla insenso antiorario e rimuoverla dal portalamпада.. Effettuata la sostituzione, procedere inversamente per il rimontaggio.

Fare attenzione a non serrare eccessivamente le viti.







# IMPIANTO ELETTRICO ELECTRIC SYSTEM INSTALLATION ELECTRIQUE ELEKTRISCHE ANLAGE INSTALACIÓN ELECTRICA

## HEADLAMP, TAIL-LAMP (TE- SMR; pages M.46-M.47)

### Headlamp adjustment

The front headlamp is fitted a dipping bulb for main and dipped beams and a pilot/side lamp bulb.

Particular care should be taken to adjust the headlamp beam; adjust as follows:

- position the motorcycle at 33 ft from a flat wall;
- check that the bike is on a level surface and that the headlamp axis is at right

angles to the wall;

- the bike should be in a vertical position;
- measure the distance from the ground to the centre of the headlamp lens and then mark a cross at the same height on the wall;
- switch on to dipped beam; the upper limit of the beam should be at a height

which is so greater than 9/10 of the height from the ground of the centre of the headlamp. Adjust the headlamp aiming by turning screw (A) to lower or lift the high beam.

### Headlamp bulbs replacement

To gain access to the headlamp bulbs, proceed as follows:

- remove the two fastening elastics (1) and the headlamp holder;
- remove the two filaments bulb (12V-35/35W) connector (2) and the boot (3);
- release the bulb holding spring (4) then the bulb itself.

To replace the parking light bulb (5) (12V-3W) extract it from the inside cover. After replacement, reverse operations for reassembly.

### Rear tail light bulb replacement

To gain access to the tail light bulb (12V-5/21W), proceed as follows:

- remove the two fastening screws (1) and the rear lens (2);
- pull the lamp (3) inside, turn it counterclockwise then remove it from the lamp holder.

After replacement, reverse operations for reassembly.

 Make sure not to tighten the screws excessively.

## PHARE AVANT, PHARE ARRIÈRE (TE- SMR; pages M.46-M.47)

### Reglage du phare avant

Le phare avant a une ampoule à deux filaments pour les feux de route et les feux de croisement, ainsi qu'une ampoule au silure pour les feux de ville ou de position.

Faire particulièrement attention au réglage de la direction du faisceau lumineux:

pour cela, effectuer les opérations suivantes:

- placer la moto à 10 mètres de distance d'un mur vertical;
- s'assurer que le terrain soit parfaitement horizontal et que l'axe optique du projecteur soit perpendiculaire au mur;

- la moto doit être parfaitement droite;
- mesurer la hauteur du centre du projecteur par rapport au sol et tracer un croix sur le mur à la même hauteur;
- allumer le feu de croisement; la limite supérieure entre la zone sombre et la zone éclairée doit se trouver à une hauteur non supérieure aux 9/10 de la hauteur du centre du projecteur par rapport au sol. Le calage de l'orientation du phare s'obtient en agissant sur la vis (A) pour baisser ou laisser le faisceau lumineux.

### Remplacement des ampoules du phare avant

Pour accéder à l'ampoule du phare avant, opérer comme suit:


- ôter les deux élastiques (1) de fixation et le porte phare;
- ôter le connecteur (2) de l'ampoule à deux feux (12V-35/35W) et le protecteur (3) en caoutchouc;
- décrocher la pince de maintien (4) de l'ampoule et enlever l'ampoule.

Pour remplacer l'ampoule du feu de position (5) (12V-3W) il suffit de la extraire de la calotte intérieure. Le remplacement effectué, inverser l'opération pour réassembler.

### Remplacement des ampoules du phare arrière

Pour accéder à l'ampoule (12V-5/21W) du phare arrière, opérer comme suit:

- ôter les deux vis (1) de fixation et la lentille (2);
  - pousser l'ampoule (3) vers l'intérieur, la tourner en sens inverse aux aiguilles d'une montre et l'enlever du porteampoule.
- Le remplacement effectué, inverser l'opération pour réassembler.

 Faire attention à ne pas serrer les vis excessivement.

## VORDERSCHEINWERFER, HINTERSCHEINWERFER (TE- SMR; Seiten M.46-M.47)

### Einstellung der Vorderscheinwerfer

Der Vorderscheinwerfer verfügt über eine Lampe mit Scheinwerfer / Ablenkung und über eine Positions- oder Standleuchte.

Zur Einstellung des Lichtbündels gehe man wie folgt vor:

- das Motorrad in 10 meter Abstand von einer vertikalen Mauer aufstellen;
- der Boden muss eben sein und die optische Achse des Scheinwerfers muss senkrecht zur Mauer liegen;
- das Motorrad muss sich in vertikaler Stellung befinden;
- die Höhe der Scheinwerfermitte über dem Boden messen und die selbe Höhe auf der Mauer einzeichnen;
- bei Einschalten des Abblendlichts muss die obere Grenze zwischen Dunkelfläche und beleuchteter Fläche auf einer Höhe liegen, die 9/10 der Höhe des Scheinwerfermitte vom Boden nicht überschreitet. Zur Änderung der Scheinwerfereinstellung die Schraube (A) drehen um den Lichtbündel zu erhöhen alls zu senken.

### Austausch der Scheinwerferlampen

Um an die Scheinwerferlampe heranzukommen, wie folgt vorgehen:

- Die beiden Befestigungselastischen (1) lösen und den Scheinwerferhalter abnehmen;
  - Den Verbinden (2) der Zweilichtbirne (12V-35/35W) und die Gummikappe (3) abnehmen;
  - Die Lampenhalteklammer (4) abhängen und die Lampe entfernen.
- Zum Austausch der Birne des Positionslichtes (5) (12V-3W) ist diese einfach aus der inneren Kappe herauszuziehen. Nach dem Austausch ist für das Aufmontieren in umgekehrter Reihenfolge zu verfahren.

### Austausch des hinteren Scheinwerferlampen

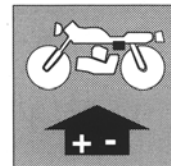
Um zur Lampe (12V-5/21W) des Hinter Scheinwerfers einzutreten, ist es notwendig in der folgenden Art und Weise voranzugehen:

- die die zwei Weinreben (1) von Befestigung abnehmen und die Linse (2) entfernen;
- die Glühbirne (3) nach dem Inneren schieben, im Kreise sie entgegen der Uhrzeigerrichtung schwingen und sie vom Lampensockel entfernen.

Nach dem Austausch ist für das Aufmontieren in umgekehrter Reihenfolge zu verfahren.

 Aufpassen, zu nicht übertrieben die schrauben verschließen.

**IMPIANTO ELETTRICO  
ELECTRIC SYSTEM  
INSTALLATION ELECTRIQUE  
ELEKTRISCHE ANLAGE  
INSTALACIÓN ELECTRICA**



**FARO DELANTERO, FARO TRASERO (TE-SMR)**

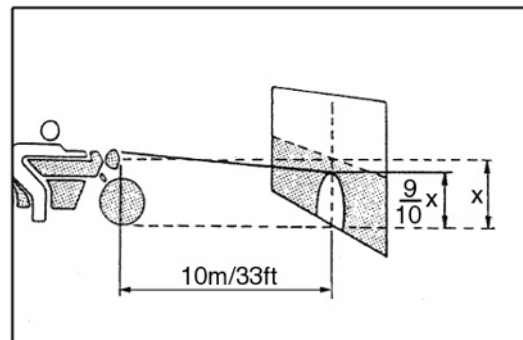
**Regulación del faro delantero**

El faro delantero está provisto de una lámpara bi-luz para las luces deslumbrantes y de cruce y de una bombilla alargada para las luces de ciudad o de situación.

Especial atención hay que dedicar a la rierección del haz luminoso; proceda de la manera siguiente:

- ponga el vehículo a 10 metros de distancia de una pared vertical;
- asegúrese de que el terreno sea bien horizontal y que el eje óptico del faro sea perfectamente perpendicular a la pared;
- el vehículo tiene que estar en posición vertical;
- mida la altura del centro del faro desde el suelo y anote en la pared una cruz a la misma altura;
- al encender la luz de cruce el límite superior de límite entre la zona oscura y la zona iluminada tiene que resultar a una altura no superior a  $\frac{9}{10}$  de la altura desde el suelo del centro del faro.

La eventual corrección de la orientación se puede efectuar actuando en el tornillo (A) para bajar o levantar el haz luminoso.

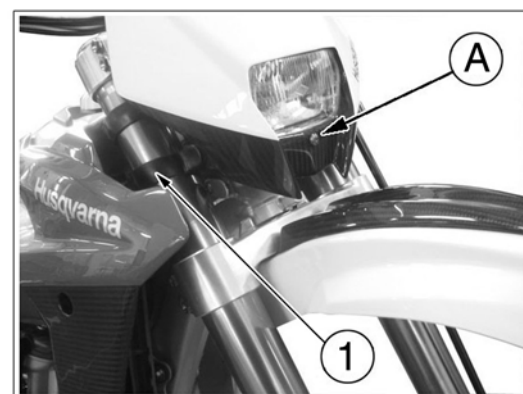


**Substitución de las bombillas del faro delantero**

Para acceder a las bombillas del faro delantero, haga lo siguiente:

- remover los dos elásticos (1) y el portafaro;
- desconectar el conector (2) de la bombilla (12V-35/35W) de doble luz y la cofia (3) en goma;
- desenganche el muelle (4) de sujeción lámpara y saque la lámpara.

Para sustituir la bombilla de la luz de posición (5) (12V-3W) basta quitarla del casquete interno. Una vez efectuada la substitución, proceda inversamente para volver a montar.



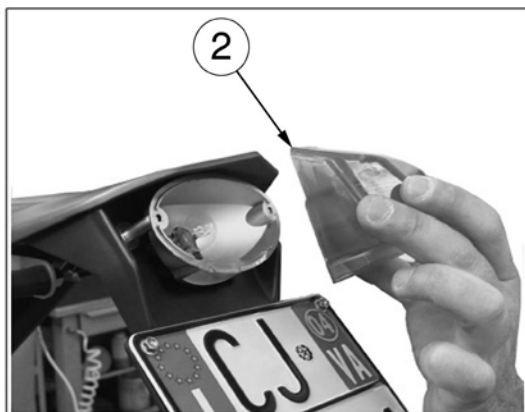
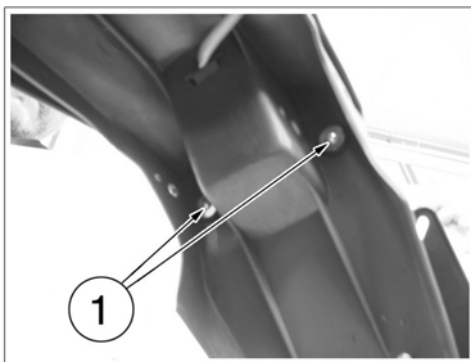
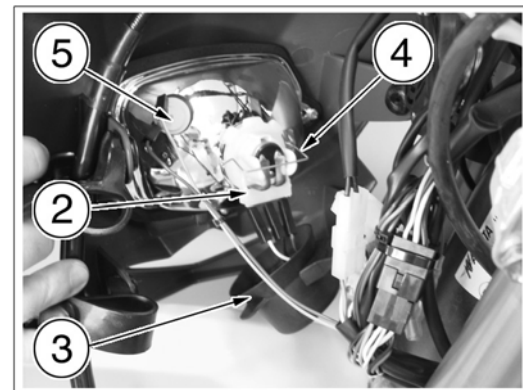
**Substitución de las bombillas del faro trasero**

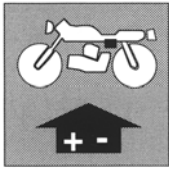
Para acceder a las bombillas (12V-5/21W) del faro trasero, haga lo siguiente:

- remover los dos tornillos (1) y la lente (2);
- empujar la bombilla (3) hacia el interior, girarla a izquierdas en sentido y removerla de la portalámpara.

Una vez efectuada la substitución, proceda inversamente para volver a montar.

● Tener cuidado con no cerrar excesivamente los tornillos.





**IMPIANTO ELETTRICO  
ELECTRIC SYSTEM  
INSTALLATION ELECTRIQUE  
ELEKTRISCHE ANLAGE  
INSTALACIÓN ELECTRICA**

**COMMUTATORI SUL MANUBRIO- HANDLEBAR COMMUTATORS- COMMUTEURS SUR LE GUIDON- HUMSCHALTER AUF DEM LENKER-  
CONMUTADORES EN EL MANILLAR**



Misurare la continuità dei vari commutatori utilizzando un tester. In caso di anomalie, sostituire il particolare difettoso.  
Measure the commutators continuity using a tester. In case of anomalies, replace the defective part.  
Mesurer la continuité des commutateurs en utilisant un tester. En cas d'anomalies, remplacer le particulier défectueux.  
Die Stetigkeit der verschiedenen Umschalter einen tester benutzend, messen. Bei Abweichungen, das defekte Detail ersetzen.  
Medir la continuidad de los conmutadores utilizando un tester. En caso de anomalías, reemplazar el detalle defectuoso.


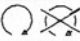

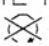

**1- Pulsanti avviamento e arresto motore- Engine start and stop switches- Commutateurs démarrage et arrêt moteur- Motor  
Anlasser und Stillstand Schalter- Interruptores arranque y parada motor**

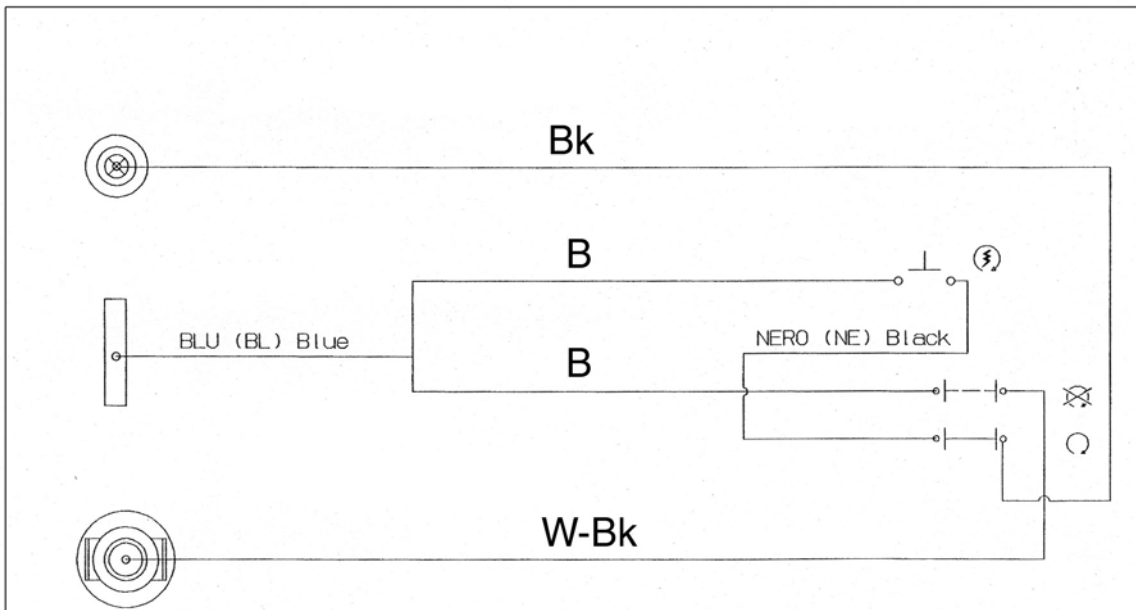
**TC**

POSIZIONE	COLORE	
	B-W	Bk
ON	○—○	
OFF		

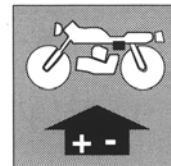
**2- Commutatore destro- R.H. COMMUTATOR- COMMUTEUR DROITE- RECHTE HUMSCHALTER- CONMUTADOR DERECHO**

**TE-SMR**

START SWITCH 				ENGINE STOP SWITCH 				
	B	Bk	TENS. NOM. Nom. voltage		Bk	B	W-Bk	TENS. NOM. Nom. voltage
OFF						○—○		300V (12V)
ON	○—○		12V	○	○—○			300V (12V)
CORRENTE NOMINALE Current load 3 A				CORRENTE NOMINALE - Current load  = 0.6 A (3 A)  = 0.6 A (3 A)				



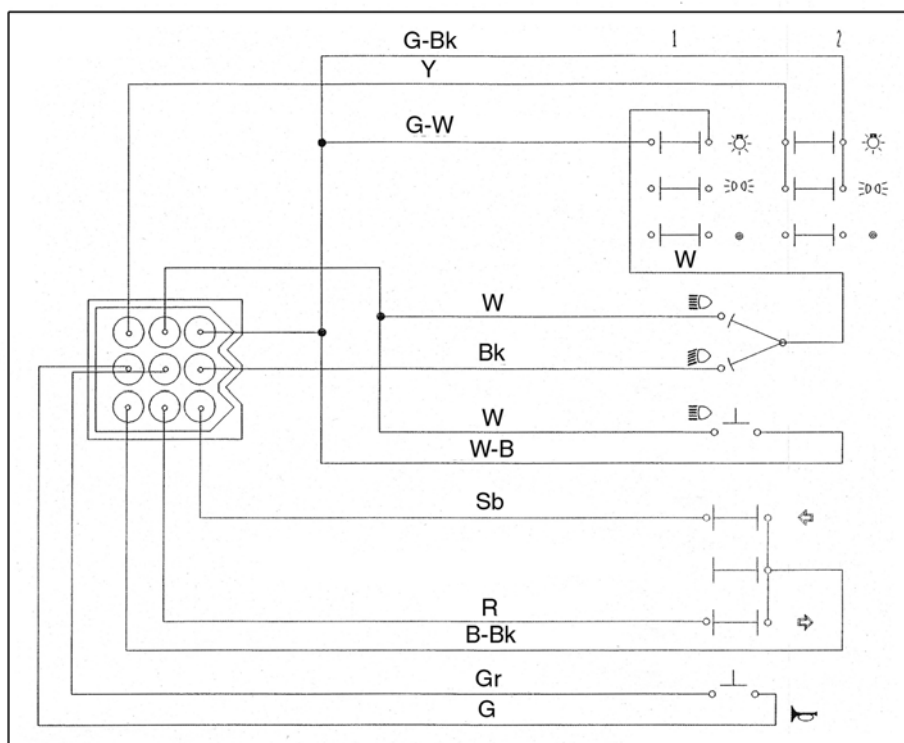
**IMPIANTO ELETTRICO  
ELECTRIC SYSTEM  
INSTALLATION ELECTRIQUE  
ELEKTRISCHE ANLAGE  
INSTALACIÓN ELECTRICA**



3- Commutatore sinistro- L.H. COMMUTATOR- COMMUTEUR GAUCHE- LINKE HUMSCHALTER- CONMUTADOR IZQUIERDO

**TE-SMR**

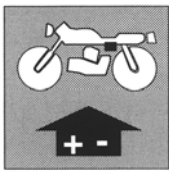
LIGHTING SWITCH				FLASHER SWITCH				HORN SWITCH												
COLORE		1		2		COLORE		Sb		B-Bk		R		COLORE		Gr		G		
•	☉	G-W	W	G-Bk	Y	←	○	○						52 W	A RIPOSO (OFF)	○	○			
☉	☉					N	PREMUTO (OFF)								PREMUTO (On)					60 W
☉	☉					→								52 W						
CARICO NOMINALE-Rated load • = 0 W ☉ = 30 W ☉☉ = 30+80 W				DIMMER SWITCH COLORE W W Bk CARICO NOMINALE Rated load ☉ HI ○ ○ 80 W ☉ LO ○ ○ 80 W				PASSING SWITCH COLORE W W-B CARICO NOMINALE Rated load A RIPOSO (OFF) PREMUTO (On) ○ ○ 80 W												



**Legenda colore cavi / Cable colour coding / Legende couleur câbles / Kabelfarben / Referencias colores de los cables**

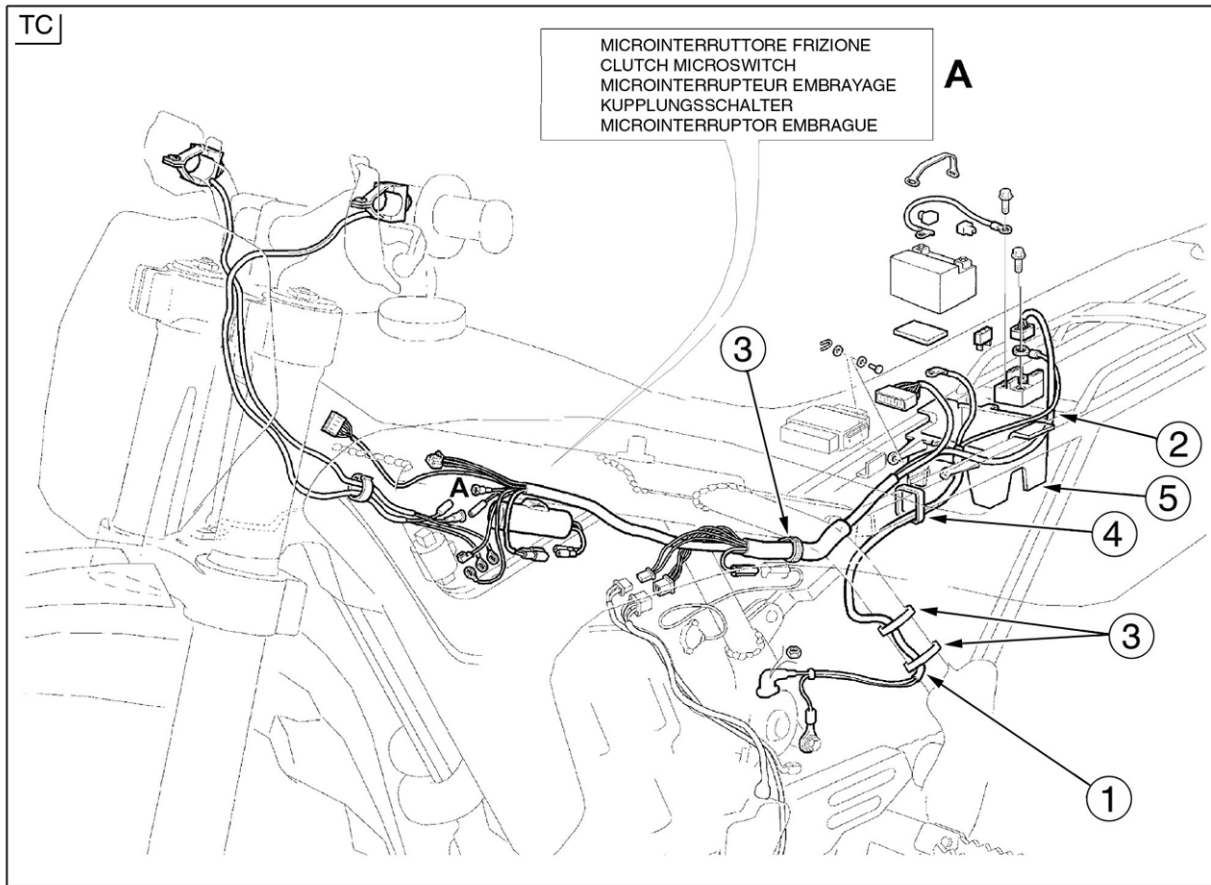
B	Blu/ Blue/ Bleu/ Blau/ Azul
Bk	Nero/ Black/ Noir/ Schwarz/ Negro
B-Bk	Blu-Nero/ Blue-Black/ Bleu-Noir/ Blau-Schwarz/ Azul-Negro
B-W	Blu-Bianco/ Blue-White/ Bleu-Blanc/ Blau-Weiss/ Azul-Blanco
G	Verde/ Green/ Vert/ Grün/ Verd
G-Bk	Verde-Nero/ Green-Black/ Vert-Noir/ Grün-Schwarz/ Verd-Negro
G-W	Verde-Bianco/ Green- White/ Vert- Blanc/ Grün- Weiss/ Verd- Blanco
Gr	Grigio/ Grey/ Gris/ Grau/ Gris
Y	Giallo/ Yellow/ Jaune/ Gelb/ Amarillo
R	Rosso/ Red/ Rouge/ Rot/ Rojo
Sb	Azzurro/ Sky blue/ Azur/ Hellblau/ Celeste
W	Bianco/ White/ Blanc/ Weiss/ Blanco
W-B	Bianco-Blu/ White-Blue/ Blanc-Bleu/ Weiss-Blau/ Blanco-Azul
W-Bk	Bianco- Nero/ White- Black/ Blanc- Noir/ Weiss- Schwarz/ Blanco- Negro










**IMPIANTO ELETTRICO  
ELECTRIC SYSTEM  
INSTALLATION ELECTRIQUE  
ELEKTRISCHE ANLAGE  
INSTALACIÓN ELECTRICA**

DISPOSIZIONE CABLAGGIO SUL TELAIO-ARRANGEMENT OF WIRING HARNESS ON THE FRAME-DISPOSITION DES CABLÂGES SUR LE CADRE-  
DISPOSIZIONE CABLAGGIO SUL TELAIO- DISPOSIZIONE CABLAGGIO SUL TELAIO



- 1: tenere la guaina verso il basso per agevolare il montaggio del cavo sulla batteria e sul teleruttore  
 1: in order to facilitate the cable assembling on the battery and on the electric start remote control switch, hold downward the sheath  
 1: tenir la gaine vers le bas pour faciliter l'assemblage du câble sur la batterie et sur le telerupteur  
 1: um die Montage des Kabels auf die Batterien und auf der Fernschalter elektrische zu erleichtern Anlassung, unterwärts der Mantel halten  
 1: tener hacia abajo la vaina para facilitar el montaje del cable sobre la batería y sobre el teleruptor

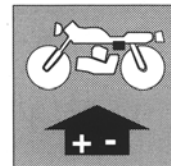
- 2: il cavo del positivo del motorino di avviamento passa sotto il supporto (5) della batteria, il negativo sopra il supporto (5).  
 2: the positive cable of the starting motor is under the battery holder (5), the negative cable is over the battery holder (5).  
 2: le câble du positif du moteur de démarrage passe sous le support (5) de la batterie, le négatif sur le support (5).  
 2: das Kabel vom positiven Terminal des Elektrische Anlassers reicht unter der Stütze (5) der Batterie während das negative es geht auf der Stütze (5) vorbei.  
 2: el cable de lo positivo del motor de arranque pasa bajo el soporte (5) de la batería, el negativo sobre el soporte (5).

-  Montare le fascette nelle posizioni indicate nella figura.
-  Assemble the clamps as shown in the figure.
-  Monter les colliers dans les positions indiquées en l'illustration.
-  Die Schellen in die Positionen der Bild montieren.
-  Montar las bandas en las posiciones indicadas en la figura.

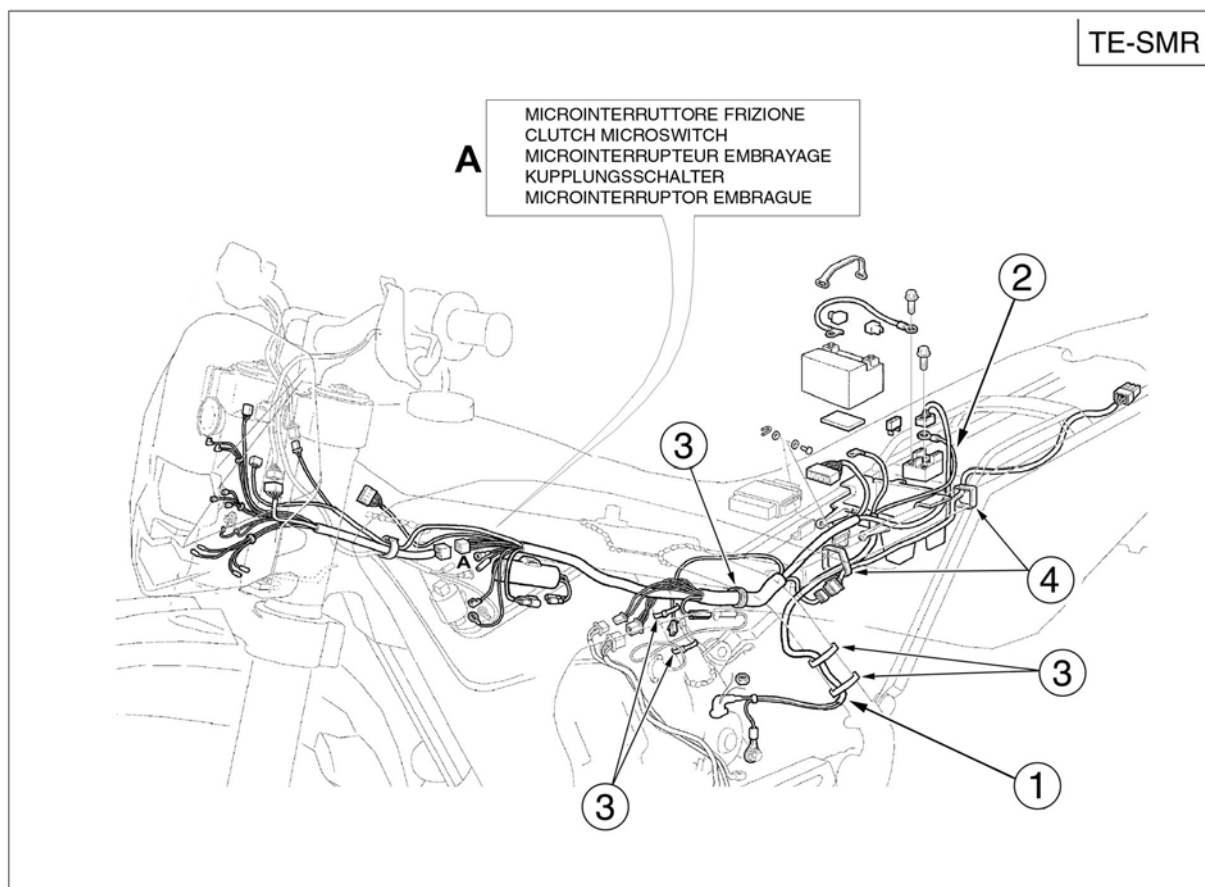


<b>3</b>	<b>L=188mm (7.4 in.)</b>
<b>4</b>	<b>L=142mm (5.6 in.)</b>
<b>6</b>	<b>L=78mm (3 in.)</b>

**IMPIANTO ELETTRICO  
ELECTRIC SYSTEM  
INSTALLATION ELECTRIQUE  
ELEKTRISCHE ANLAGE  
INSTALACIÓN ELECTRICA**








DISPOSIZIONE CABLAGGIO SUL TELAIO-ARRANGEMENT OF WIRING HARNESS ON THE FRAME-DISPOSITION DES CABLÂGES SUR LE CADRE-  
DISPOSIZIONE CABLAGGIO SUL TELAIO- DISPOSIZIONE CABLAGGIO SUL TELAIO



1: tenere la guaina verso il basso per agevolare il montaggio del cavo sulla batteria e sul teleruttore  
 1: in order to facilitate the cable assembling on the battery and on the electric start remote control switch, hold downward the sheath  
 1: tenir la gaine vers le bas pour faciliter l'assemblage du câble sur la batterie et sur le telerupteur  
 1: um die Montage des Kabels auf die Batterien und auf der Fernschalter elektrische zu erleichtern Anlassung, unterwärts der Mantel halten  
 1: tener hacia abajo la vaina para facilitar el montaje del cable sobre la batería y sobre el teleruptor

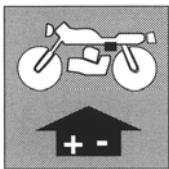
2: il cavo del positivo del motorino di avviamento passa sotto il supporto (5) della batteria, il negativo sopra il supporto (5).  
 2: the positive cable of the starting motor is under the battery holder (5), the negative cable is over the battery holder (5).  
 2: le câble du positif du moteur de démarrage passe sous le support (5) de la batterie, le négatif sur le support (5).  
 2: das Kabel vom positiven Terminal des Elektrische Anlassers reicht unter der Stütze (5) der Batterie während das negative es geht auf der Stütze (5) vorbei.  
 2: el cable de lo positivo del motor de arranque pasa bajo el soporte (5) de la batería, el negativo sobre el soporte (5).

-  Montare le fascette nelle posizioni indicate nella figura.
-  Assemble the clamps as shown in the figure.
-  Monter les colliers dans les positions indiquées en l'illustration.
-  Die Schellen in die Positionen der Bild montieren.
-  Montar las bandas en las posiciones indicadas en la figura.

<b>3</b>	<b>L=188mm (7.4 in.)</b>
<b>4</b>	<b>L=142mm (5.6 in.)</b>
<b>6</b>	<b>L=78mm (3 in.)</b>







# IMPIANTO ELETTRICO ELECTRIC SYSTEM INSTALLATION ELECTRIQUE ELEKTRISCHE ANLAGE INSTALACIÓN ELECTRICA

## NOTE-NOTES-NOTES-ANMERKUNG-NOTAS



### CONNETTORI

- Quando si collega un connettore, accertarsi di premere fino ad avvertire uno scatto.
- Controllare se il connettore è corroso o sporco e se la sua copertura è rotta.

### CONNECTORS

- When a connector is connected, check that it clicks into position.
- Check the connector for corrosion, dirt or a broken cover.

### CONNECTEURS

- Quand on branche un connecteur, s'assurer d'appuyer jusqu'à entendre un déclic.
- Contrôler si le connecteur est corrodé ou sale et si son enveloppe est cassée.

### VERBINDER

- Wird ein Verbinder angeschlossen, solange drücken, bis dieser einrastet.
- Überprüfen, ob dieser abgefressen oder verschmutzt ist und dessen Verkleidung beschädigt ist.

### CONECTORES

- Cuando se conecta un conector, apretar hasta oír un golpe.
- Verificar si el conector está corroído o sucio y si la cobertura está rota.

### ACCOPIATORI

- Con un accoppiatore del tipo a blocco, accertarsi di rilasciare il blocco prima di scollegarlo e di spingere fino in fondo quando lo si collega.
- Quando si scollega il connettore, accertarsi di afferrare il corpo del connettore e non tirare i fili.
- Controllare se i terminali dell'accoppiatore sono allentati o piegati.
- Controllare se i terminali sono corrosi o sporchi.

### COUPLINGS

- Block couplings – ensure that the block is released before disconnecting it to push it completely home when connecting it.
- When disconnecting a coupling, ensure that the body of the coupling is gripped and do not pull it apart by the leads.
- Check that the terminals of the couplings are not slack or bent.
- Check that the terminals are not corroded or dirty.

### COUPLEURS

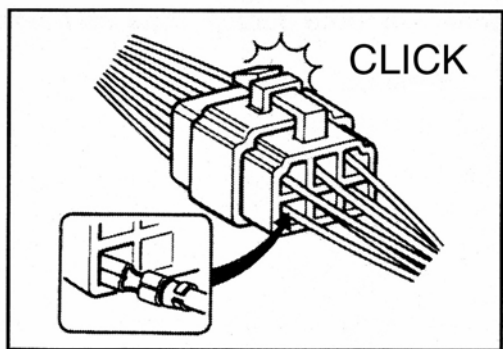
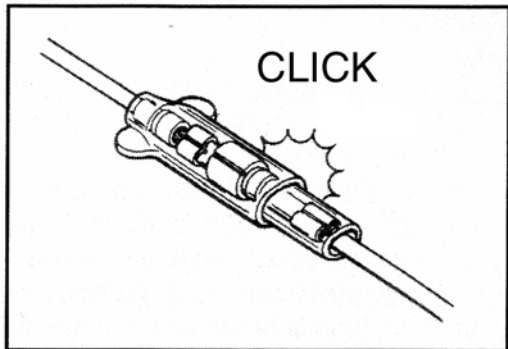
- Avec un coupleur du type à bloc, s'assurer de relâcher le bloc avant de le débrancher et de pousser jusqu'au fond quand on le branche.
- Quand on débranche le connecteur, s'assurer de saisir le corps du connecteur et non de tirer les fils.
- Contrôler si les bornes du coupleur sont desserrées ou pliées.
- Contrôler si les bornes sont corrodées ou sales.

### KOPPLER

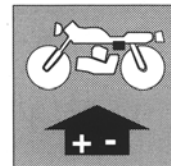
- Bei Blockkopplern sich erinnern, den Block vor Lösung zu lüften und bei Anschluß zu drücken.
- Zur Entfernung immer den Verbinderkörper und nicht die Kabel benützen.
- Überprüfen, ob die Verbinderendanschlüsse gelockert oder gekrümmt sind.
- Überprüfen, ob die Endanschlüsse abgefressen oder verschmutzt sind.

### ACOPLADORES

- Con un acoplador del tipo bloque, asegurarse de soltar el encaje antes de desconectarlo y de empujar hasta el fondo cuando lo conectamos.
- Cuando se conecta el conector, tener cuidado en sujetar el cuerpo del conector y no tirar por los cables.
- Controlar si los terminales del acoplador están flojos o doblados.
- Controlar si los terminales están corroídos o sucios.



**IMPIANTO ELETTRICO  
ELECTRIC SYSTEM  
INSTALLATION ELECTRIQUE  
ELEKTRISCHE ANLAGE  
INSTALACIÓN ELECTRICA**



**FUSIBILI**

- Quando un fusibile si brucia, investigare sempre la causa, riparare e quindi sostituire il fusibile.
- Non utilizzare un fusibile di capacità diversa da quella dell'originale.
- Non utilizzare un filo o un altro sostituto per il fusibile.

**FUSES**

- When a fuse burns out, always investigate why the fuse has burnt out. Find the cause, repair and then substitute the fuse.
- Do not utilise a fuse of a different capacity from the original one.
- Do not utilise wire or any other substitute for the fuse.

**FUSIBLES**

- Quand un fusible grille, toujours en déterminer la cause, réparer et ensuite remplacer le fusible.
- Ne pas utiliser un fusible de capacité différente de l'original.
- Ne pas utiliser un fil ou un autre substitut pour le fusible.

**SCHMELZSICHERUNGEN**

- Ist eine Schmelzsicherung abgebrannt, immer den Grund ermitteln, reparieren und dann die Schmelzsicherung wechseln.
- Keine Schmelzsicherungen anderer Kapazität benutzen.
- Keinen Draht oder andere Ersatzteile anstelle der Schmelzsicherung benutzen.

**FUSIBLES**

- Cuando un fusible se quema, averiguar la causa, reparar y luego sustituir el fusible.
- No utilizar un fusible de capacidad distinta a la original.
- No utilizar un cable o alguna otra cosa para sustituir el fusible.

**PARTI A SEMICONDUCTORI**

- Fare attenzione a non lasciar cadere le parti con un semiconduttore incorporato come l'ECU o il regolatore di tensione-raddrizzatore.
- Quando si controllano tali parti, seguire le istruzioni per il controllo alla lettera. Il mancato rispetto della corretta procedura può causare gravi danni.

**SEMICONDUCTOR PARTS**

- Do not drop semiconductor parts such as those incorporated in the ECU or in the voltage regulator-rectifier.
- When checking these parts, carry out the instructions to the letter. The lack of using the correct procedure can cause grave damage.

**PARTIES A SEMI-CONDUCTEURS**

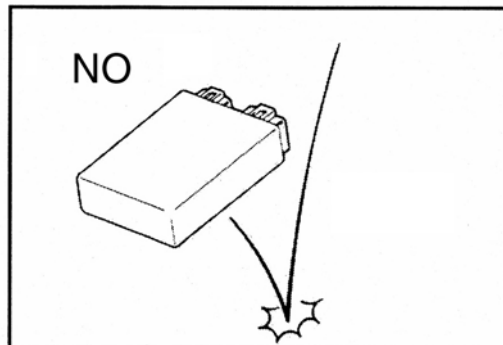
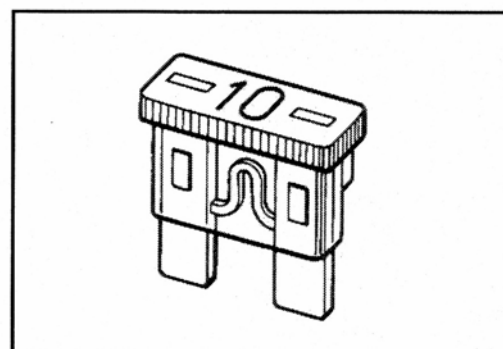
- Faire attention à ne pas laisser tomber les éléments avec un semi-conducteur incorporé comme l'ECU ou le régulateur de tension-redresseur.
- Quand on contrôle ces éléments, suivre les instructions pour le contrôle à la lettre. Le non-respect de la procédure correcte peut causer de graves dégâts.

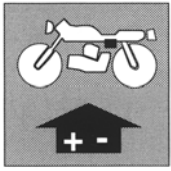
**HALBLEITERKOMPONENTEN**

- Beachten, dass die Halbleiterkomponenten, wie die ECU-Einheit oder der Spannungsregler- Gleichrichterregler, nicht fallengelassen wird.
- Werden diese Komponenten kontrolliert, die Kontrollanleitungen genauestens befolgen. Die Nichtbeachtung der korrekten Operation kann schwere Schäden hervorrufen.

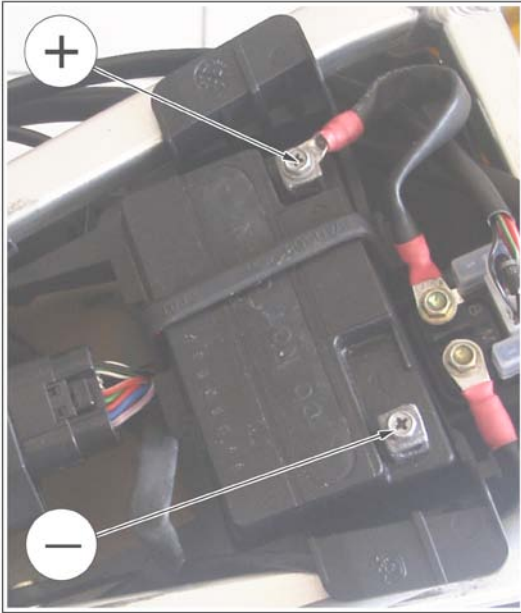
**PARTES CON SEMICONDUCTORES**

- Prestar atención en no dejar caer las partes con un semiconductor incorporado como el ECU o bien el regulador de tension-transformador.
- Cuando se controlan dichas partes, seguir las instrucciones a la letra. No respetar el correcto procedimiento puede provocar daños graves.





**IMPIANTO ELETTRICO  
ELECTRIC SYSTEM  
INSTALLATION ELECTRIQUE  
ELEKTRISCHE ANLAGE  
INSTALACIÓN ELECTRICA**



**BATTERIA (TE-SMR; kit sui TC)**

- in fase di smontaggio rimuovere per primo il cavo negativo NERO poi quello positivo ROSSO;
- in fase di rimontaggio, collegare per primo il cavo positivo ROSSO poi quello negativo NERO.

**BATTERY (TE-SMR; kit on TC)**

- when assembling, first remove the BLACK negative cable, then the RED positive cable;
- when reassembling, first connect the RED positive cable, then the BLACK negative cable.

**BATTERIE (TE-SMR; kit sur TC)**

- durant la phase de demontage, ôter le câble négatif NOIR pour le premier; ensuite, ôter le positif ROUGE;
- durant la phase de remontage, connecter le câble positif ROUGE pour le premier et ensuite, le câble négatif NOIR.

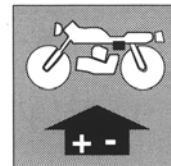
**BATTERIE (TE-SMR; kit auf TC)**

- in der Zerlegungsphase uerst das negative SCHWARZE kabel abnehmen, dann das positive ROTE;
- in der Wiedereinbauphase zuerst das positive ROTE und dann das negative SCHWARZE kabel anschließen.

**BATERÍA (TE-SMR; kit por TC)**

- para el desmontaje, retirar primero el cable negativo NEGRO y seguidamente el cable positivo ROJO;
- para el montaje, conectar primero el cable positivo ROJO y seguidamente el cable negativo NEGRO.

**IMPIANTO ELETTRICO  
ELECTRIC SYSTEM  
INSTALLATION ELECTRIQUE  
ELEKTRISCHE ANLAGE  
INSTALACIÓN ELECTRICA**



**INDIVIDUAZIONE DEGLI INCONVENIENTI DI FUNZIONAMENTO**

**SISTEMA DI RICARICA**

Se la batteria si scarica velocemente, si è in presenza di:

- 1) perdite di corrente (vedere pag. M.12);
- 2) tensione non corretta (vedere pag. M.13);
- 3) mancanza continuità del generatore (vedere pag. M.13);
- 4) prestazioni non corrette del generatore non a carico (vedere pag. M.15);
- 5) malfunzionamento regolatore (vedere M.16)

- se la batteria sovraccarica, si è in presenza di:

- 1) regolatore difettoso (vedere pag. M.16);
- 2) batteria difettosa (vedere pag. M.12, M.13).

**SISTEMA DI AVVIAMENTO**

Se il motorino di avviamento non si avvia, si è in presenza di:

- 1) teleruttore avviamento difettoso (vedere pag. M.20);
- 2) cavo del motorino allentato;
- 3) motorino difettoso (vedere pag. M.18);
- 4) batteria scarica (vedere M.32).

**SISTEMA DI ACCENSIONE ELETTRONICA**

Se la scintilla della candela è debole o assente, si è in presenza di:

- 1) connessioni dell'impianto elettrico non corrette;
- 2) candela difettosa o con grado termico errato o con distanza elettrodi non corretta (vedere pag. M. 28);
- 3) bobina d'accensione difettosa (vedere pag. M.24);
- 4) cappuccio candela difettoso (vedere pag. M.24).

**LOCATING OPERATING TROUBLES**

**CHARGING SYSTEM**

Fast battery discharging:

- 1) current leakage (see page M.12);
- 2) incorrect voltage (see page M.13);
- 3) generator: no continuity (see page M.13);
- 4) incorrect generator no-load voltage performances (see page M.15);
- 5) faulty voltage regulator (see page M.16)

Battery overloading:

- 1) faulty voltage regulator (see page M.16);
- 2) faulty battery (see page M.12, M.13).

**STARTER SYSTEM**

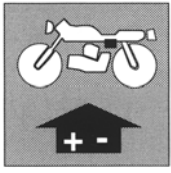
Starting motor don't start:

- 1) faulty electric start remote control switch (see page M.20);
- 2) loosened starting motor cable;
- 3) faulty starting motor (see page M.18);
- 4) discharged battery (see page M.32).

**ELECTRONIC IGNITION SYSTEM**

Weak Ignition spark or no ignition spark:

- 1) incorrect main wiring harness connections;
- 2) faulty spark plug or incorrect spark plug heat range or incorrect spark plug gap (see page M. 28);
- 3) faulty ignition coil (see page M.24);
- 4) faulty spark plug cap (see page M.24).



**IMPIANTO ELETTRICO  
ELECTRIC SYSTEM  
INSTALLATION ELECTRIQUE  
ELEKTRISCHE ANLAGE  
INSTALACIÓN ELECTRICA**

**DÉTERMINATION DES INCOVÉNIENT DE FONCTIONNEMENT**

**SYSTÈME DE RECHARGE**

Si la batterie se décharge rapidement, il est en présence de:

- 1) pertes de courant (voir page M.12);
- 2) la tension n'est pas correct (voir page M.13);
- 3) manque de continuité du générateur (voir page M.13);
- 4) performances n'ajustées pas du générateur pas à la charge (voir page M.15);
- 5) mauvais fonctionnement du régulateur (voir page M.16)

- si la batterie surchargé, il est en présence de:

- 1) mauvais fonctionnement du régulateur (voir page M.16);
- 2) batterie défectueuse (voir pages M.12, M.13).

**SYSTÈME DE DÉMARRAGE**

Si le moteur de démarrage ne démarre pas, il est en présence de:

- 1) télérupteur démarrage défectueuse (voir page M.20);
- 2) câble du moteur de démarrage desserré;
- 3) moteur de démarrage défectueuse (voir page M.18);
- 4) batterie déchargé (voir page M.32).

**SYSTÈME DE ALLUMAGE ÉLECTRONIQUE**

Si l'étincelle de la bougie est faible ou absente, il est en présence de:

- 1) connexions de l'installation électrique n'ajustées pas;
- 2) bougie défectueuse ou avec degré thermique erroné ou avec distance électrodes n'ajustés pas (voir page M. 28);
- 3) bobine d'allumage défectueuse (voir page M.24);
- 4) capuchon terminal de la bougie défectueuse (voir page M.24).

**BESTIMMUNG VON DEN ZWISCHENFÄLLEN VON FUNKTIONIEREN**

**SYSTEM VON WIEDERAUFLADUNG**

Wenn die Batterie schnell sich entlädt, ist es in Anwesenheit von:

- 1) Verluste von Strömung (zu Seite M.12 sehen);
- 2) Nicht korrekte Spannung (zu Seite M.13 sehen);
- 3) Mangel von Stetigkeit in der Generator (zu Seite M.13 sehen);
- 4) Leistungen nicht unter Ladung der Wechselstromgenerator nicht korrekt (zu Seite M.15 sehen);
- 5) Funktionsstörung des Spannungsreglers (zu Seite M.16 sehen)

- wenn die überlastet Batterie, ist es in Anwesenheit von:

- 1) Defekter Spannungsreglers (zu Seite M.16 sehen);
- 2) Defekte Batterie (zu Seiten M.12, M.13 sehen).

**SYSTEM VON ANLASSER**

Wenn der Anlasser sich macht auf den Weg nicht, ist es in Anwesenheit von:

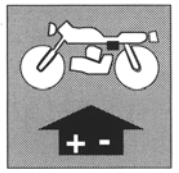
- 1) Defekter Fernschalter elektrische Anlassung (zu Seite M.20 sehen);
- 2) Das Kabel des Anlassers wird gelockert;
- 3) Defekter Anlasser (zu Seite M.18 sehen);
- 4) Unbeladene Batterie (zu Seite M.32 sehen).

**SYSTEM VON ELEKTRONISCHER ZÜNDUNG**

Wenn der Funke der Kerze schwach oder abwesend ist, ist es in Anwesenheit von:

- 1) Verbindungen der elektrischen Installation nicht korrekt;
- 2) Defekte Zündkerze oder Zündkerze mit falschem thermischem Grad oder Zündkerze mit Entfernung Elektroden nicht korrekt (zu Seite M.28 sehen);
- 3) Defekte Spule (zu Seite M.25 sehen);
- 4) Defekter End Kapuze (zu Seite M.25 sehen).

**IMPIANTO ELETTRICO  
ELECTRIC SYSTEM  
INSTALLATION ELECTRIQUE  
ELEKTRISCHE ANLAGE  
INSTALACIÓN ELECTRICA**



---

**INDIVIDUACIÓN DE LOS INCONVENIENTES DE FUNCIONAMIENTO**

**SISTEMA DE RECARGA**

Si la batería se descarga velozmente, se ha en presencia de:

- 1) pérdidas de corriente (ver página M.12);
- 2) tensión no correcta (ver página M.13);
- 3) falta de continuidad del generador (ver página M.13);
- 4) prestaciones no correctas del generador no bajo carga (ver página M.15);
- 5) funcionamiento defectuoso regulador (ver página M.16).

- si la batería sobrecarga, se ha en presencia de:

- 1) funcionamiento defectuoso regulador (ver página M.16);
- 2) batería defectuosa (ver páginas M.12, M.13).

**SISTEMA DE ARRANQUE**

Si el motor de arranque no se encamina, se ha en presencia de:

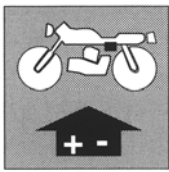
- 1) teleruptor de arranque defectuoso (ver página M.20);
- 2) cable motor de arranque laxo;
- 3) motor de arranque defectuoso (ver página M.18);
- 4) batería descargada (ver página M.32).

**SISTEMA DE ENCENDIDO ELECTRONICO**

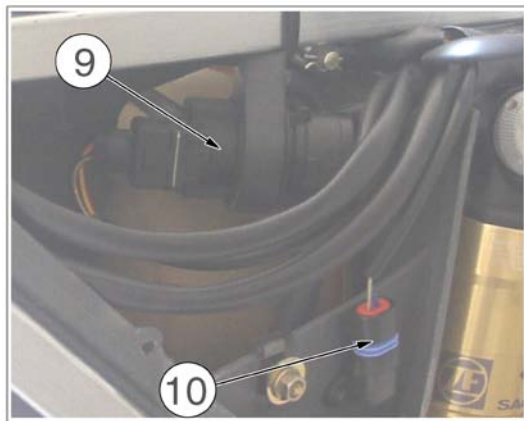
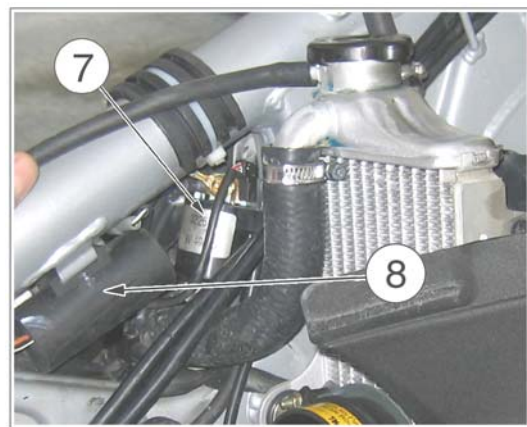
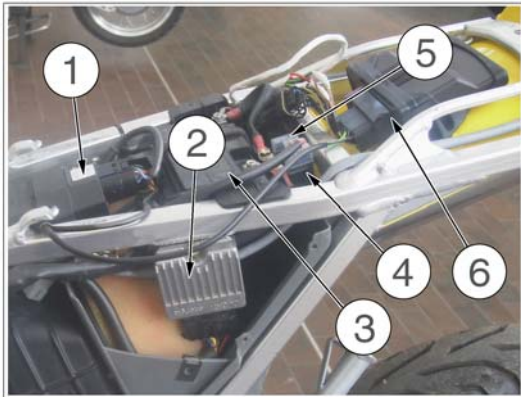
Si la chispa de la buja es débil o ausente, se ha en presencia de:

- 1) conexiones de la instalación eléctrica no adecuadas;
- 2) buja defectuosa o con grado térmico errado o con distancia electrodos no correctos (ver página M. 28);
- 3) bobina de encendido defectuosa (ver página M.25);
- 4) capucha terminal de la buja defectuoso (ver página M.25).





# IMPIANTO ELETTRICO ELECTRIC SYSTEM INSTALLATION ELECTRIQUE ELEKTRISCHE ANLAGE INSTALACIÓN ELECTRICA



1. Centralina elettronica
2. Regolatore di tensione-raddrizzatore
3. Batteria
4. Teleruttore avviamento elettrico
5. Fusibili
6. Centralina controllo valvola solenoide
7. Bobina accensione
8. Condensatore
9. Valvola solenoide
10. Sensore temperatura aria
11. Relè per elettroventola
12. Sensore farfalla carburatore (TPS)

1. Electronic power unit
2. Voltage regulator-rectifier
3. Battery
4. Electric start remote control switch
5. Fuses
6. Electronic unit for solenoid valve control
7. Ignition coil
8. Condenser
9. Solenoid valve
10. Air temperature sensor
11. Relay for electric fan
12. Carburetor throttle position sensor (TPS)

1. Centrale électronique
2. Régulateur de tension-redresseur
3. Batterie
4. Telerupteur mise en marche électrique
5. Fusibles
6. Centrale électronique pour contrôle soupape solénoïde
7. Bobine d'allumage
8. Condensateur
9. Soupape solénoïde
10. Capteur pour température air
11. Relais pour electro-ventilateur
12. Capteur position du papillon carburateur (TPS)

## RACCOMANDAZIONE IMPORTANTE (pagg. M.62-M.63)

Premesso che, prima del lavaggio del motociclo, è necessario proteggere opportunamente dall'acqua le seguenti parti:

- a) Apertura posteriore dello scarico;
- b) Leve frizione e freno anteriore, manopole, commutatori sul manubrio;
- c) Aspirazione filtro aria;
- d) Testa di sterzo forcella, cuscinetti ruote;
- e) Leveraggi sospensione posteriore,

**è necessario EVITARE ASSOLUTAMENTE CHE GETTI D'ACQUA O D'ARIA AD ALTA PRESSIONE vengano a contatto con le PARTI ELETTRICHE, specialmente le centraline (1), (6) ed i sensori (9), (10) ed (11).**

## IMPORTANT RECOMMENDATION (pages M.62-M.63)

Premised that, before the motorcycle washing, it is necessary to protect opportunely from the water the following parts:

- a) Rear opening of the muffler;
- b) Clutch and brake levers, hand grips, handlebar commutators;
- c) Air cleaner intake;
- d) Fork head, wheel bearings;
- e) Rear suspension links,

**it is necessary ABSOLUTELY TO AVOID THAT HIGH PRESSURE JETS OF WATER OR AIR come to contact with THE ELECTRICAL PARTS, especially the electronic control units (1), (6) and the sensors (9), (10) and (11).**

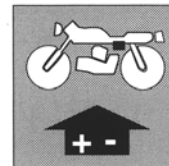
## RECOMMANDATION IMPORTANTE (pages M.62-M.63)

Dit d'abord que, premier du lavage du motocycle, il est nécessaire de protéger de l'eau opportunément les parties suivantes:

- a) Ouverture arrière d'échappement;
- b) Leviers d'embrayage et du frein avant, pignées, commutateurs sur le guidon;
- c) Suction filtre à air;
- d) Tête de direction de la fourche, paliers des roues;
- e) Leviers de la suspension arrière,

**il est nécessaire, ÉVITER ABSOLUMENT QUE JETS D'EAU OU D'AIR À la HAUTE PRESSION ils viennent au contact avec les PARTIES ÉLECTRIQUES, spécialement les centrales électroniques (1), (6) et le capteurs (9), (10) et (11).**

**IMPIANTO ELETTRICO  
ELECTRIC SYSTEM  
INSTALLATION ELECTRIQUE  
ELEKTRISCHE ANLAGE  
INSTALACIÓN ELECTRICA**



**WICHTIGE EMPFEHLUNG (Seiten M.62-M.63)**

Vorbemerkung gemacht, daß, vor der Motorradreinigung, es notwendig ist, vor dem Wasser die folgenden Teile günstig zu schützen:

- a) Hintere Auspufföffnung;
- b) Kupplungshebel und vordere Bremse, Handgriffe, Lenkstangekommutatoren;
- c) Luftfilter-Ansaugung;
- d) Gabellenkopf, Radlager;
- e) Hebelwerkhinterhaufhangung,

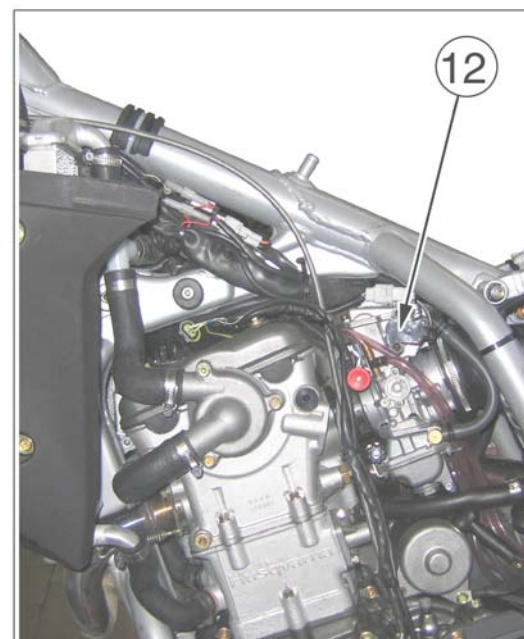
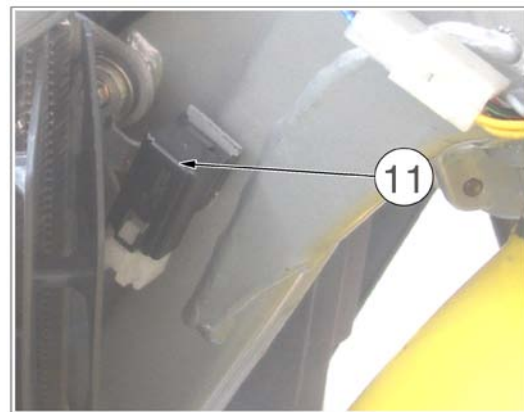
**ZU VERMEIDEN ist notwendig ABSOLUT, DASS HOCHDRUCKstrahlen DES WASSERS ODER DER LUFT kommen, mit DEN ELEKTRISCHEN TEILEN, besonders die elektronische Steuereinheit (1), (6) und die Sensoren (9), (10) und (11).**

**RECOMENDACIÓN IMPORTANTE (páginas M.62-M.63)**

Antepuesto que, antes del lavado del motociclo, es necesario proteger oportunamente del agua las siguientes partes:

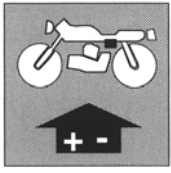
- a) Abertura posterior de escape;
- b) Palanca embrague y freno delantero, manoplas, conmutadores sobre el manillar;
- c) Aspiración filtro aire;
- d) Cabeza de dirección horquilla, cojinetes ruedas;
- e) Palancas de la suspensión trasera,

**es necesario EVITAR ABSOLUTAMENTE QUE CHORROS DE AGUA O AIRE A ALTA PRESIÓN vengan a contacto con las PARTES ELÉCTRICAS, especialmente las centralitas electrónicas (1), (6) y los sensores (9), (10) y (11).**



- 1. Elektronischer Steuereinheit
- 2. Spannungsregler-Gleichrichterregler
- 3. Batterie
- 4. Fernschalter elektrische
- 5. Sicherungen
- 6. Elektronischer Steuereinheit für Solenoid sicherung
- 7. Zündspule
- 8. Kondensator
- 9. Solenoid sicherung
- 10. Sensor für Temperatur von Luft
- 11. Relais für Kühlungsflügel
- 12. Sensor für Vergaser Drosselstellung (TPS)

- 1. Centralita electrónica
- 2. Regulador de tensión-tranformador
- 3. Bateria
- 4. Teleruptor arranque eléctrico
- 5. Fusibles
- 6. Central electrónica control válvula solenoide
- 7. Bobina de encendido
- 8. Condensador
- 9. Válvula solenoide
- 10. Sensor temperatura aire
- 11. Relè por electroventilador
- 12. sensor posición de la valvula del gas del carburador (TPS)

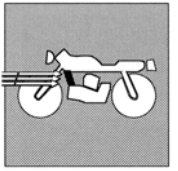


**IMPIANTO ELETTRICO  
ELECTRIC SYSTEM  
INSTALLATION ELECTRIQUE  
ELEKTRISCHE ANLAGE  
INSTALACIÓN ELECTRICA**

---

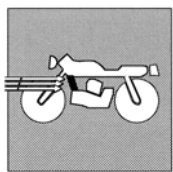
RAFFREDDAMENTO MOTORE  
ENGINE COOLING SYSTEM  
REFROIDISSEMENT MOTEUR  
MOTORKUEHLUNG  
ENFRIAMIENTO MOTOR

---



Sezione  
Section  
Section  
Sektion  
Sección

N

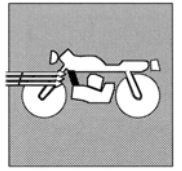


**RAFFREDDAMENTO MOTORE  
ENGINE COOLING SYSTEM  
REFROIDISSEMENT MOTEUR  
MOTORKUEHLUNG  
ENFRIAMIENTO MOTOR**

---

Controllo del livello del liquido refrigerante .....	N.3
Circuito di raffreddamento .....	N.6
Revisione impianto di raffreddamento motore .....	N.8
Checking the cooling fluid level .....	N.3
Cooling system .....	N.6
Engine cooling system overhauling .....	N.8
Contrôle niveau du liquide réfrigérant .....	N.3
Circuit de refroidissement .....	N.6
Revision équipement de refroidissement moteur .....	N.8
Pruefung des Kuehlfluessigkeitsstand .....	N.3
Kühlkreislauf .....	N.6
Ueberholung der Motorkühlange .....	N.9
Control nivel del liquido refrigerante .....	N.3
Circuito de refrigeración .....	N.6
Revisión instalación de enfriamiento motor .....	N.9

**RAFFREDDAMENTO MOTORE  
ENGINE COOLING SYSTEM  
REFROIDISSEMENT MOTEUR  
MOTORKUEHLUNG  
ENFRIAMIENTO MOTOR**



**Controllo livello del liquido refrigerante**

Il liquido refrigerante assorbe il calore dal gruppo termico (pistone, cilindro, testa) e lo trasferisce all'aria esterna tramite il radiatore. Per un buon funzionamento del circuito di raffreddamento è estremamente importante controllare periodicamente il livello del liquido.



La mancanza del veicolo di scambio calore (acqua) tra massa termica e massa radiante provocherebbe un surriscaldamento nel gruppo cilindro pistone con conseguenti grippaggi e, nei casi più gravi, danni al manovellismo (albero motore).

**Checking the cooling fluid level**

Cooling fluid absorbs the heat from the thermic group (piston, cylinder, head) and conveys it to the exterior atmosphere through radiator. For a correct operation of the cooling system it is of utmost importance the periodical check of fluid level.



The lack of the heat exchange means (water) between thermic mass and radiant mass could cause overheating of the cylinder-piston assembly with consequent seizure and, the worst, damages to the crankshaft assembly.

**Contrôle niveau du liquide réfrigérant**

Le liquide réfrigérant absorbe la chaleur du groupe thermique (Piston, cylindre, culasse) et la transfère à l'air extérieur grâce au radiateur. Pour un bon fonctionnement du circuit de refroidissement il est très important de vérifier périodiquement le niveau du liquide.



L'absence de l'élément de changement chaleur (liquide réfrigérant) entre la masse thermique et la masse radiante provoquerait un surchauffage dans le groupe cylindre piston avec les conséquents grippages, et dans les cas les plus graves, des endommagements au vilebrequin (arbre moteur).

**Pruefung des Kuehlflussigkeitsstand**

Die Kuehlflussigkeit absorbiert die Waerme von der Waermergruppe (Kolben-Zylinder-Kopf) und uebertragt sie der Aussenluh durch die Kuehlanlage Zum auten Wirkungsgrad der Kuehlanlage ist es äusserst nötig den Flüssigkeitsstand von Zeit zu Zeit zu prüfen



Beim Fahlen des Wärmeaustauschträgers (kuehlflussigkeitsstand) zwischen Wärmemasse und Kuehlerblock wäre eine Ueberhitzung in der Gruppe Zylinder-Kolben unvermeidlich, mit danach folgendem Fressen und Beschädigung des Kurbelbetriebs (Antriebswelle).

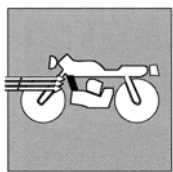
**Control nivel del líquido refrigerante**

El líquido refrigerante absorbe el calor del grupo térmico (pistón, cilindro, culata) y lo transfiere al aire exterior mediante el radiador. Para un buen funcionamiento del circuito de enfriamiento es muy importante controlar periódicamente el nivel del líquido.

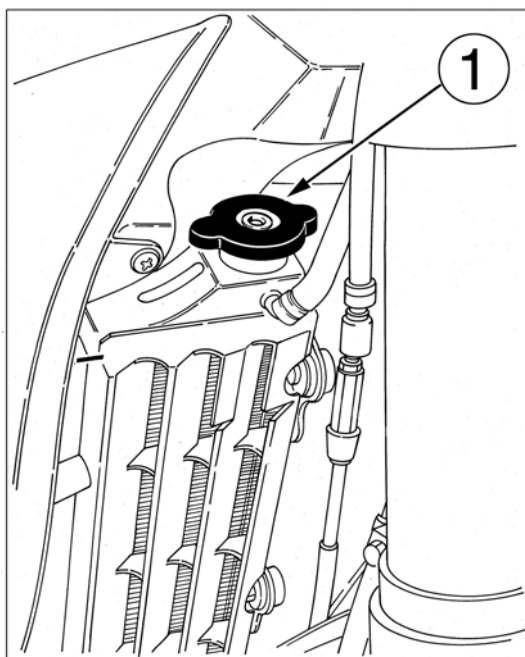


La falta del medio de intercambio calor (liquido refrigerante) entre masa térmica y masa radiante provocaría el sobrecalentamiento del grupo cilindro pistón con los consigüentes agarrotamientos y, en casos más graves, daños al grupo eie motor.





# RAFFREDDAMENTO MOTORE ENGINE COOLING SYSTEM REFROIDISSEMENT MOTEUR MOTORKUEHLUNG ENFRIAMIENTO MOTOR



Riscontrando tuttavia surriscaldamento del motore verificare che il radiatore sia completamente pieno.

Il controllo del livello nel radiatore si deve eseguire a motore freddo (vedi pagina D.31).

Se per qualsiasi motivo dovete operare a motore caldo, fate attenzione e scaricare lentamente la pressione.

Il tappo (1) del radiatore è provvisto di due posizioni di sbloccaggio, la prima serve allo scarico preventivo della pressione.



**Aprire il circuito senza attenersi alle istruzioni sopra descritte può causare ustioni all'operatore e a coloro che gli stanno accanto.**

**TE-SMR: Ricordare che la ventola di raffreddamento (2) può entrare in funzione anche con l'interruttore di accensione in posizione OFF; operare pertanto a debita distanza dalle palette della ventola.**

A. Livello refrigerante

B. Tubetto di sfiato

However if engine overheating is noticed, check that radiator is completely filled up.

Check of radiator level must be performed with cold engine (see page D.32).

If for any reason you have to operate on a hot engine, take care to slowly discharge pressure.

The radiator cap (1) is provided of two unlocking positions, the first being for the previous pressure discharge.



**Opening the circuit without taking care of above directions could cause scalds to the operator and other people around.**

**TE-SMR: Because the cooling fan (2) can be activated even when the start switch is in OFF position, always keep at a safe distance from the fan vanes.**

A. Cooling fluid level

B. Breather hose

En trouvant toutefois surchauffage du moteur, vérifier que le radiateur soit complètement plein .

Le contrôle du niveau dans le radiateur se doit effectuer à moteur froid (voir page D.33).

Si pour n'importe quel motifs vous devez opérer à moteur chaud, faites attention et déchargez lentement la pression; enlever le bouchon de le resevoir.

Le bouchon (1) du radiateur est pourvu de deux position de déblocage, la première peut servir à la décharge préventive de la pression.

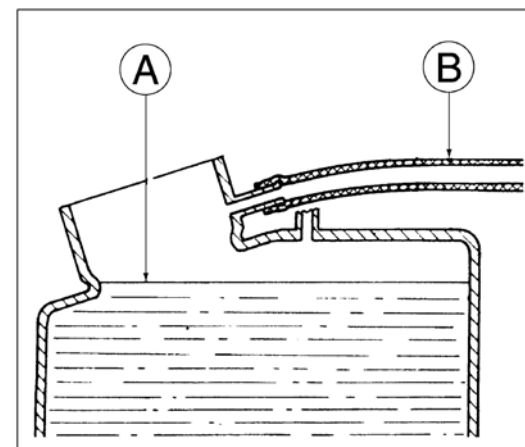


**Ouvrir le circuit sans donner importance aux instructions cidessus descriptes, peut causer brûlures à l'opérateur et à ceux à côté de lui.**

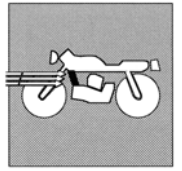
**TE-SMR: Se rappeler que le ventilateur de refroidissement (2) peut être activé même par l'interrupteur de démarrage sur la position OFF; il est donc avis de se tenir à distance respectueuse des palettes du ventilateur.**

A. Niveau fluide réfrigérant

B. Event



**RAFFREDDAMENTO MOTORE  
ENGINE COOLING SYSTEM  
REFROIDISSEMENT MOTEUR  
MOTORKUEHLUNG  
ENFRIAMIENTO MOTOR**



Wird aber Motorüberhitzung aufgewiesen, prüfen, ob der Kühler ganz befüllt ist kontrollieren.

Die Prüfung des Flüssigkeitsstandes im Kühler nur bei katem Motor vornehmen (siehe Seite D.34).

Mub man aus irgendeinem Grund bei warmem Motor intervenieren, den Druck langsam und sorgfältigst ablassen; eentfernen den stopfen der tank.

Der Kühlerstopfen (1) hat zwei Auslösestellungen: die erste dient zum Vorablass des Druckes.



**Die Kreisöffnung ohne Beachtung der obigen Anweisungen kann dem Bedienungsmann und den Nebestehenden Verbrennungen verursachen.**

**TE-SMR: Sich daran erinnern, daß der Kühlungsbelüfter (A) auch mit dem Zündungsschalter in Position OFF in Betrieb gesetzt werden kann ; daher im erforderlichen Abstand von der Belüfterpalette arbeiten.**

- A. Kühlmittelstand
- B. Entlüftungsrohr

Comprobando sin embargo sobrecalentamiento del motor, controle que el radiador esté completamente lleno.

El control del nivel del radiador se debe hacer con motor frío (véase página D.35).

Si por cualquier motivo Ud. tiene que

trabajar con motor caliente, tenga mucho cuidado y descargue lentamente la presión quitando el tapón del deposito del liquido de enfriamento

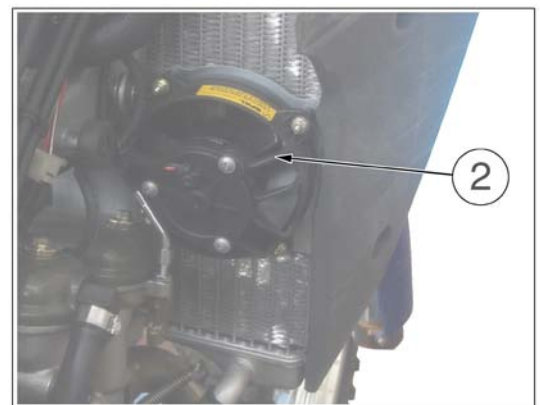
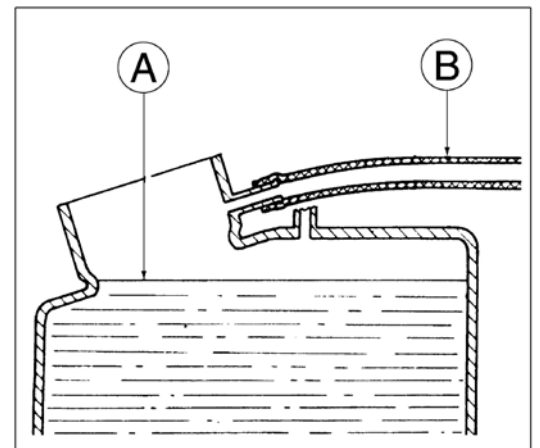
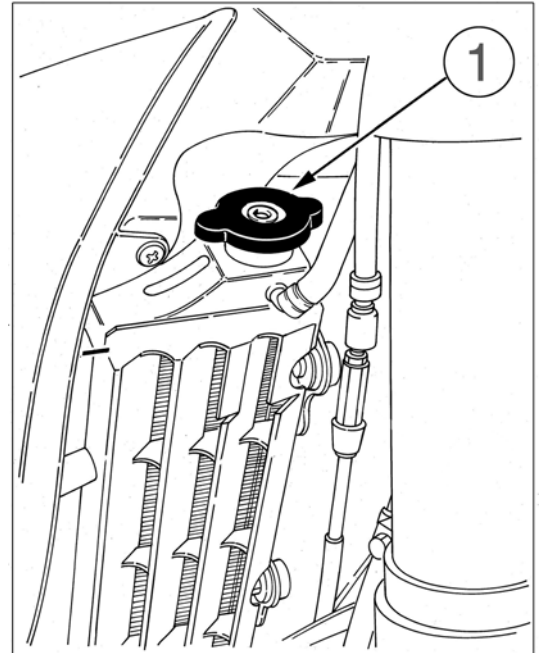
El tapón (1) del radiador está provisto de dos posiciones de desbloqueo, la primera sirve para la descarga prevenhva de la presión.

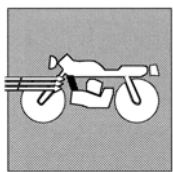


**Abrir el circuito sin atenerse a las instrucciones dadas más arriba le puede causar ustiones al operador y a los que se encuentran cerca de él.**

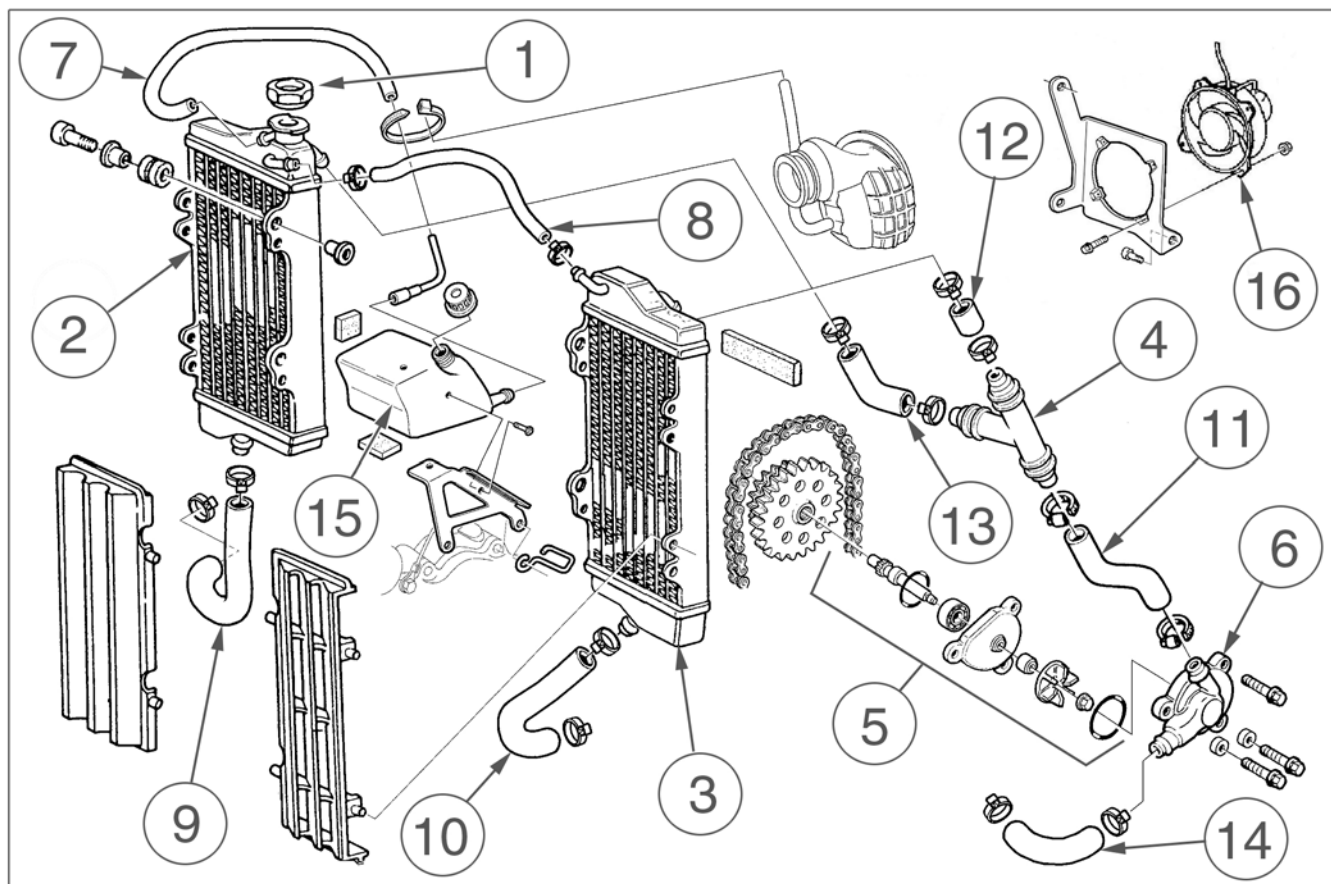
**TE-SMR: Acordarse de que el ventilador de enfriamiento (A) puede ponerse en marcha también cuando el interruptor de encendido está en la posición OFF; trabajar, por tanto, a debida distancia con respecto a las aspjas del ventilador.**

- A. Nivel refrigerante
- B. Tubo de purga





**RAFFREDDAMENTO MOTORE  
ENGINE COOLING SYSTEM  
REFROIDISSEMENT MOTEUR  
MOTORKUEHLUNG  
ENFRIAMIENTO MOTOR**



**Circuito di raffreddamento**

L'impianto di raffreddamento è del tipo a circolazione forzata con pompa centrifuga sulla sinistra della testa cilindro e doppio radiatore a flusso verticale.

**Cooling system**

The cooling system is of the forced circulation type, with centrifugal pump located on the L.H. side of the cylinder head, and two coolers with vertical flow.

**Circuit de refroidissement**

L'installation de refroidissement est du type à circulation forcée avec la pompe centrifuge à gauche de la tête du cylindre et double radiateur à flux vertical.

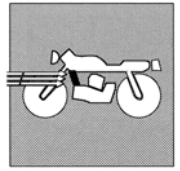
**Kühlkreislauf**

Die Kühlanlage funktioniert durch einen Zwangsumlauf, sie ist mit einer Schleuderpumpe auf der linken Seite des Zylinderkopfs, und einem doppelten Fallstromkühler.

**Circuito de refrigeración**

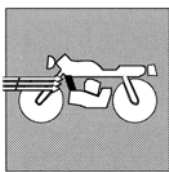
La instalación de refrigeración es del tipo a circulación forzada con bomba centrífuga a la izquierda de la culata cilindro y doble radiador a fluido vertical.

**RAFFREDDAMENTO MOTORE  
ENGINE COOLING SYSTEM  
REFROIDISSEMENT MOTEUR  
MOTORKUEHLUNG  
ENFRIAMIENTO MOTOR**



- 1- Tappo radiatore/ Radiator cap/ Capouchon du radiateur/ Kühlerstopfen/ Tapón radiador
- 2- Radiatore destro/ R. H. Radiator/ Radiateur droit/ Rechtsseitiger Kühler/ Radiador derecho
- 3- Radiatore sinistro/ L. H. Radiator/ Radiateur gauche/ Linksseitiger Kühler/ Radiador izquierdo
- 4- Raccordo/ Union/ Raccord/ Anschluss/ Empalme
- 5- Pompa acqua/ Water pump/ Pompe eau/ Wasserpumpe/ Bomba agua
- 6- Coperchio pompa/ Water pump cover/Couvercle pompe eau/ Pumpendeckel/ Tapa Bomba agua
- 7- Tubazione di sfiato/ Breather hose/ Event/ Rohr/ Conducto de purga
- 8- Condotto unione radiatori/ Radiators hose/ Conduite union radiateurs/ Kühlerleitung/ Conducto union Radiadores
- 9- Condotto inferiore destro/ R.H. lower hose/ Conduite inferieur droit/ Untere Rechtsleitung/ Conducto inferior derecho
- 10- Condotto inferiore sinistro/ L.H. lower hose/ Conduite inferieur gauche/ Untere Linksleitung/ Conducto inferior izquierdo
- 11- Condotto Pompa acqua- Raccordo/ Water pump – Union hose/ Conduite Pompe eau - Raccord/ Leitung Wasserpumpe - Anschluss/ Conducto Bomba agua - Empalme
- 12- Condotto Raccordo - Radiatore sinistro/ Union - L. H. Radiator hose/ Conduite Raccord - Radiateur gauche/ Leitung Anschluss - Linksseitiger Kühler/ Conducto Empalme - Radiador izquierdo
- 13- Condotto Raccordo - Radiatore destro/ Union - R. H. Radiator hose/ Conduite Raccord - Radiateur droit/ Leitung Anschluss - Rechtsseitiger Kühler/ Conducto Empalme - Radiador derecho
- 14- Condotto Pompa acqua – Testa cilindro/ Water pump – Cylinder head hose/ Conduite Pompe eau – Culasse cilindre/ Leitung Wasserpumpe – Zylinderkopf/ Conducto Bomba agua – Testa cilindro
- 15- Vaso espansione (TE- SMR)/ Expansion tank (TE- SMR)/ Réservoir de détente (TE- SMR)/ Ausgleichsbehälter (TE- SMR)/ Tanque de expansión (TE- SMR)
- 16- Ventola di raffreddamento (TE- SMR)/ Electric fan (TE- SMR)/ Rotor de refroidissement (TE- SMR)/ Kühlungsbelüfter (TE- SMR)/ Ventilador de enfriamiento (TE- SMR)

**RAFFREDDAMENTO MOTORE  
ENGINE COOLING SYSTEM  
REFROIDISSEMENT MOTEUR  
MOTORKUEHLUNG  
ENFRIAMIENTO MOTOR**



**Revisione impianto di raffreddamento motore**

Riscontrando temperature eccessive del liquido di raffreddamento, controllare la massa radiante. Se sulle alette vi sono ostruzioni al flusso d'aria, foglie, insetti, fango, ecc., si dovrà procedere alla rimozione di tali ostacoli facendo attenzione a non rovinare il radiatore. Se si dovessero riscontrare delle deformazioni è opportuno raddrizzarle ripristinando il passaggio del flusso d'aria. La massa radiante non deve essere intasata o rovinata per più del 20% della sua superficie. Se la superficie rovinata supera questa entità sarà opportuno sostituire il radiatore. Controllare periodicamente i manicotti di collegamento (vedi "Scheda di manutenzione periodica" pag. B.8); ciò eviterà che si verifichino perdite di refrigerante con conseguente rischio di grippaggio del motore. Se sulle tubazioni (A) si presentano screpolature, rigonfiamenti o indurimenti dovuti ad essiccamento dei manicotti, sarà opportuna la loro sostituzione. Controllare il corretto fissaggio delle fascette (B).

**Engine cooling system overhauling**

Verifying too high temperatures of cooling fluid, check the radiant mass. Whether on fins are noticed obstructions to the air flux as leaves, bugs, mud etc., carry out removal of these obstructions taking care not to damage radiator. If distortions are noticed, it is advisable to straighten them so restoring the air passage. The radiant mass has not to be clogged or damaged for more than 20% of its surface. If the damaged surface is over this limit, it shall be advisable to replace radiator. Periodically check the connecting hoses (see "Periodical maintenance card" page B.11): this will avoid coolant leakages and consequent engine seizure. If hoses (A) show cracks, swelling or hardenings due to sheats desiccation, their replacement shall be advisable. Check the correct tightening of the clamps (B).

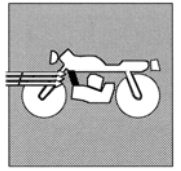
**Revision équipement de refroidissement moteur**

Quand on remarque des températures excessives du liquide de refroidissement, vérifier la masse radiante. Si sur les ailettes, il y a des obstructions à l'écoulement d'air, feuilles, insectes, boue, etc., on devra avancer au déplacement de ces obstacles en faisant attention à n'endommager pas le radiateur. Si on devrait vérifier des déformations, il est saire de les redresser en facilitant le passage du flux d'air. La masse radiante ne doit pas être engorgé ou abîmée pour plus de 20% de sa surface. Si la surface abîmée supère cette entité il sera nécessaire de remplacer le radiateur. Vérifier souvent les manchons d'assemblage (voir " Fiche d'entretien périodique " page B.14): cela evitera des pertes du refrigerantet donc des grippages du moteur. Si sur les tuyauteries (A) il y a des crevasses des foissenements ou des durcissements causés par séchage des manchons, ij sera nécessaire les remplacer. Vérifier la fixation correcte des colliers (B).





**RAFFREDDAMENTO MOTORE  
ENGINE COOLING SYSTEM  
REFROIDISSEMENT MOTEUR  
MOTORKUEHLUNG  
ENFRIAMIENTO MOTOR**

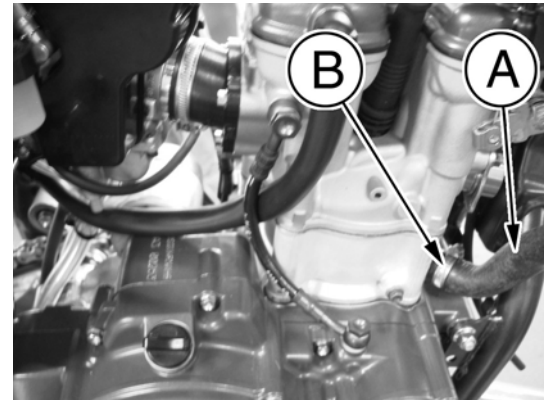
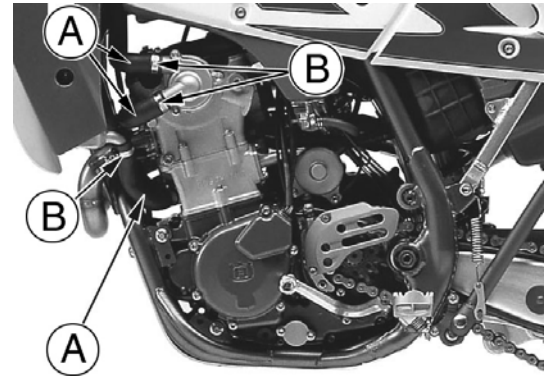


**Ueberholung der Motorkühlanlage**

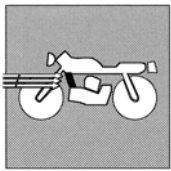
Stellt man zu hohen Temperaturen der Kühlflüssigkeit fest, dann ist der Kühlerblock nachzuprüfen. Falls Schlamm, Blätter, Inskte usw. den Lufzufluss verstopfen, dann muB man diese Hindernisse entfernen und dabei beachten dalb der Kuhler nicht beschädigt wird. Eventuelle Verformungen sind zu berichtigen: so wird der Lufzufluss wiederhergestellt. Die Strahlungsoberfläche darf nicht über 20% verstopft oder beschädigt werden, sonst wird es empfohlen, den Kuhler auszuwechseln. Die Verbindungsmuffen von Zeit zu Zeit nachprüfen (siehe „Karte der periodischen Wartung“ Seite B.17): um Wasserleck und Motorfressen zu vermeiden. Falls Rissigkeiten, Verhärtung, Schwellung wegen Muffenaustrocknung an den Schläuchen vorhanden sind, dann sind, die Letzten auszuwechseln. Die korrekte Befestigung der Schellen (B) kontrollieren.

**Revisión instalación de enfriamiento motor**

Notando temperaturas excesivas del líquido de enfriamiento controle la masa radiante. Si en las aletas hav obstrucciones del fluio de aire, hojas, insectos barro, etc., hav que proceder a la remoción e dichos obstáculos teniendo cuidado a fin de no dañar el radiador. Si se encontraran deformaciones es oportuno enderezarlas restableciendo el paso del flujo de aire. La masa radiante no debe estar obstruida o dañada en más del 20% de su superficie. Si la superficie deteriorada supera esta entidad es conveniente substituir el radiador. Controle periódicamente los manguitos de conexión (ver “Ficha de mantenimiento periódico página B.20): esto evitare pérdidas de agua y por tanto agarrotamientos del motor. Si en los tubos (A) se presentaran grietas, hinchazones o endurecimientos debidos a que los manguitos están resecos, es conveniente substituirlos. Controle el correcto fijado de los abrazaderas (B).







**RAFFREDDAMENTO MOTORE  
ENGINE COOLING SYSTEM  
REFROIDISSEMENT MOTEUR  
MOTORKUEHLUNG  
ENFRIAMIENTO MOTOR**

---

**ISTRUZIONI MONTAGGIO "KIT "**  
**"KIT" ASSEMBLING INSTRUCTIONS**  
**INSTRUCTIONS D'ASSEMBLAGE "KIT"**  
**AUSBILDUNGEN VON MONTAGE "KIT"**  
**INSTRUCCIONES DE MONTAJE "KIT"**

Protezione carter destro .....	O.4	Gehäuse Schutz .....	O.4
Paramotore .....	O.4	Motorschutz .....	O.4
Kit appoggiapiedi passeggero .....	O.4	Fussraster Kit für Passagier .....	O.6
Kit carburatore KEIHIN 37 .....	O.7	Vergaser Kit: KEIHIN 37 .....	O.7
Kit carburatore KEIHIN 41 .....	O.7	Vergaser Kit: KEIHIN 41 .....	O.7
Kit paramani .....	O.8	Kit Handschutz .....	O.8
Kit indicatori di direzione .....	O.9	Blinkers Kit .....	O.10
Kit gancio per la fase di partenza della gara .....	O.14	Kit Haken für die Phase von Abreise des Wettkampfes .....	O.14
Kit avviamento a pedale .....	O.21	Kit Haken für die Phase von Kit kickstarter .....	O.21
Kit avviamento elettrico .....	O.28	Kit Elektrischeanlasser .....	O.28
Kit "RACING" (TE-SMR) .....	O.42	Kit "RACING" (TE-SMR) .....	O.43
R.H. crankcase guard .....	O.4	Protección bancada derecha .....	O.4
Engine guard .....	O.4	Para motor .....	O.4
Passenger footrest Kit .....	O.4	Kit apoyapiés por pasajero .....	O.6
Carburetor KEIHIN 37 kit .....	O.7	Kit carburador KEIHIN 37 .....	O.7
Carburetor KEIHIN 41 kit .....	O.7	Kit carburador KEIHIN 41 .....	O.7
Hand guards kit .....	O.8	Kit para manos .....	O.8
Blinkers Kit .....	O.9	Kit intermitentes .....	O.10
Hook Kit for race starting phase .....	O.14	Kit gancho por fase de salida de la competición .....	O.14
Kick starter kit .....	O.21	Kit arranque a pedal .....	O.21
Electric starter kit .....	O.28	Kit arranque eléctrico .....	O.28
Kit "RACING" (TE-SMR) .....	O.42	Kit "RACING" (TE-SMR) .....	O.43
Protection carter droit .....	O.4		
Garde moteur .....	O.4		
Kit repose-pied .....	O.4		
Kit carburateur KEIHIN 37 .....	O.7		
Kit carburateur KEIHIN 41 .....	O.7		
Kit pare-mains .....	O.8		
Kit clignotants .....	O.9		
Kit crochet pour phase de départ de la compétition .....	O.14		
Kit démarrage à pédale .....	O.21		
Kit démarrage électrique .....	O.28		
Kit "RACING" (TE-SMR) .....	O.42		

Sezione  
Section  
Section  
Sektion  
Sección



**ISTRUZIONI MONTAGGIO "KIT "**  
**"KIT" ASSEMBLING INSTRUCTIONS**  
**INSTRUCTIONS D'ASSEMBLAGE "KIT"**  
**AUSBILDUNGEN VON MONTAGE "KIT"**  
**INSTRUCCIONES DE MONTAJE "KIT"**

---

**1- 8000 A1320 (TE-TC)**

Protezione carter destro (pag. O.4)- R.H. crankcase guard (page O.4)- Protection couvercle carter droit (page O.4)- R. Gehäusedeckel Schutz (Seite O.4)- Protección tapa bancada derecha (pág. O.4)

**2- 8000 A0865 (TE-TC)**

Paramotore (pag. O.4)- Engine guard (page O.4)- Garde moteur (page O.4)- Motorschutz (Seite O.4)- Para motor (pág. O.4)

**3- 8000 A7238 (TE-SMR) (\*)**

Kit appoggiapiedi passeggero (pag. O.4)- Passenger footrest Kit (page O.4)- Kit repose-pied (page O.4)- Fussraster Kit für Passagier (Seite O.6)- Kit apoyapiés por pasajero (pág. O.6)

**4- 8000 A4295 (TC 250)**

Kit carburatore KEIHIN 37 (pag. O.7)- Carburator KEIHIN 37 kit (page O.7)- Kit carburateur KEIHIN 37 (page O.7)- Vergaser Kit: KEIHIN 37 (Seite O.7)- Kit carburador KEIHIN 37 (pág. O.7)

**4- 8000 A8148 (TE 250)**

Kit carburatore KEIHIN 37 (pag. O.7)- Carburator KEIHIN 37 kit (page O.7)- Kit carburateur KEIHIN 37 (page O.7)- Vergaser Kit: KEIHIN 37 (Seite O.7)- Kit carburador KEIHIN 37 (pág. O.7)

**4- 8000 A4296 (TC 450-510)**

Kit carburatore KEIHIN 41 (pag. O.7)- Carburator KEIHIN 41 kit (page O.7)- Kit carburateur KEIHIN 41 (page O.7)- Vergaser Kit: KEIHIN 41 (Seite O.7)- Kit carburador KEIHIN 41 (pág. O.7)

**4- 8000 A8242 (TE, SMR 450-510)**

Kit carburatore KEIHIN 41 (pag. O.7)- Carburator KEIHIN 41 kit (page O.7)- Kit carburateur KEIHIN 41 (page O.7)- Vergaser Kit: KEIHIN 41 (Seite O.7)- Kit carburador KEIHIN 41 (pág. O.7)

**5- 80A0 A6211 (TE)**

Kit paramani (pag. O.8)- Hand guards kit (page O.8)- Kit pare-mains (page O.8)- Kit Handschutz (Seite O.8)- Kit para manos (pág. O.8)

**6- 8000 A8613 (TE250) (\*)**

Kit indicatori di direzione (pag. O.9-O.11)- Blinkers Kit (page O.9-O.11)- Kit clignotants (page O.9-O.11)- Blinkers Kit (Seite O.10-O.12)- Kit intermitentes (pág. O.10-O.12)

**6- 8000 A8061 (TE-SMR 450/510) (\*)**

Kit indicatori di direzione (pag. O.9-O.11)- Blinkers Kit (page O.9-O.11)- Kit clignotants (page O.9-O.11)- Blinkers Kit (Seite O.10-O.12)- Kit intermitentes (pág. O.10-O.12)

**7- 8000 A3191 (TC 250), 8000 A6641 (TC 450-510)**

Kit gancio per la fase di partenza della gara (pag. O.14)- Hook Kit for race starting phase (page O.14)- Kit crochet pour phase de départ de la compétition (page O.14)- Kit Haken für die Phase von Abreise des Wettkampfes (Seite O.14)- Kit gancho por fase de salida de la competición (pág. O.14)

**8- 8000 62645 (TE-SMR)**

Tappi fori parafango posteriore (pag. O.42)- Plugs for rear fender holes (page O.42)- Bouchons pour trous de pare-boue arrière (page O.42)- Stecker für Hinteren Kotflügelöcher (Seite O.43)- Tapones por agujeros del guardabarros trasero (pág. O.43)

**9- 8000 A6088 (SMR)**

Kit avviamento a pedale (pag. O.21)- Kick starter kit (page O.21)- Kit démarrage à pédale (page O.21)- Kit kickstarter (Seite O.21)- Kit arranque a pedal (pág. O.21)

**10- 8000 A6487 (TC 250), 8000 A6488 (TC 450-510)**

Kit avviamento elettrico (pag. O.28)- Electric starter kit (page O.28)- Kit démarrage électrique (page O.28)- Kit Elektrischeanlasser (Seite O.28)- Kit arranque eléctrico (pág. O.28)

**\*:Non per USA/CDN - Not for USA/CDN - Ne pas pour USA/CDN-Keine für USA/CDN - No por USA/CDN**

ISTRUZIONI MONTAGGIO "KIT"  
"KIT" ASSEMBLING INSTRUCTIONS  
INSTRUCTIONS D'ASSEMBLAGE "KIT"  
AUSBILDUNGEN VON MONTAGE "KIT"  
INSTRUCCIONES DE MONTAJE "KIT"

---



TE

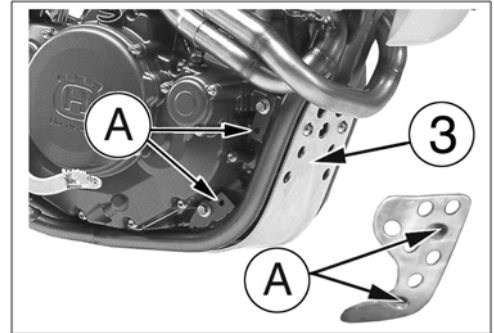
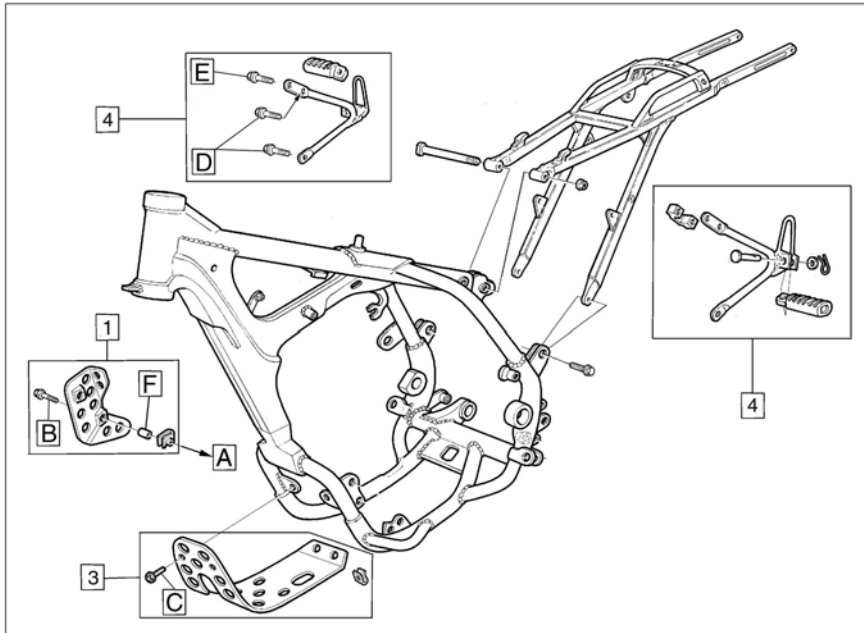
TC



SMR

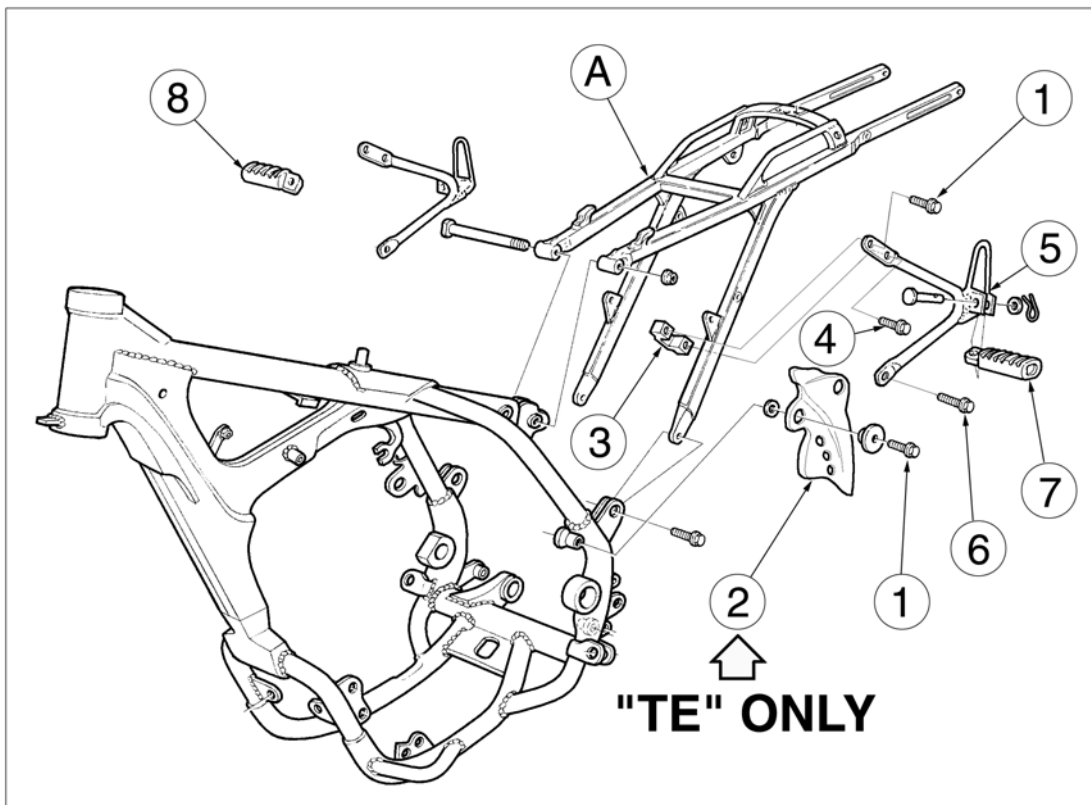
**ISTRUZIONI MONTAGGIO "KIT "**  
**"KIT" ASSEMBLING INSTRUCTIONS**  
**INSTRUCTIONS D'ASSEMBLAGE "KIT"**  
**AUSBILDUNGEN VON MONTAGE "KIT"**  
**INSTRUCCIONES DE MONTAJE "KIT"**

- 1- Protezione carter destro (TE-TC); 2-Protezione motore (TE-TC): fissare come indica la figura  
 1- R.H. crankcase guard (TE-TC); 2-Engine guard (TE-TC): assemble as shown in the figure  
 1- Protection carter droit (TE-TC); 2-Protection moteur (TE-TC): monter comme il indique l'illustration  
 1- Schutz für rechten Gehäuse (TE-TC); 2-Schutz für Motor (TE-TC): montieren wie du zeigst auf die Figur  
 1- Protección carter derecho (TE-TC); 2-Protección motor (TE-TC): montar como indica la figura




B	M6x30 mm
C	M6x15 mm
D	M8x25 mm
E	M8x15 mm
F	Ø6,5xØ18x18 mm


- 3- Pedane appoggiapiedi passeggero (TE-SMR)  
 3- Passenger footrest (TE-SMR)  
 3- Repose pied pour passager (TE-SMR)




**ISTRUZIONI MONTAGGIO "KIT "**  
**"KIT" ASSEMBLING INSTRUCTIONS**  
**INSTRUCTIONS D'ASSEMBLAGE "KIT"**  
**AUSBILDUNGEN VON MONTAGE "KIT"**  
**INSTRUCCIONES DE MONTAJE "KIT"**

---

 Per avere sempre il telaio posteriore (A) fissato in due punti, effettuare il montaggio prima su un lato del motociclo poi sull'altro.


 La descrizione si riferisce al montaggio dell'appoggiapiede sinistro (7), il montaggio dell'appoggiapiede destro (8) è simmetrico.


 Sui modelli "SMR" **NON** sono montate le protezioni laterali del telaio.


Procedere nel modo seguente:

- TE: togliere le tre viti (1) M8x15 mm che fissano la protezione laterale (2) al telaio;
- montare dall'interno il cavallotto (3) con la stessa vite (1) e con una seconda vite (4) M8x15 mm fornita con il kit;
- fissare inferiormente il supporto (5) con la seconda vite (6) M8x25 mm fornita con il kit;
- montare l'appoggiapiede (7) sul supporto come indicato nella figura;
- TE: rimontare la protezione laterale (2) del telaio.

 **TE: Ultimato il montaggio, il fissaggio inferiore del supporto (5) rimane DIETRO la protezione (2).**

 To always have the rear frame (A) fastened in two points, assemble the footrests first on to one side of the motorcycle then on the other one.


 The description refers to the assembly of the left footrest (7), the assembly of the right footrest (8) is symmetrical.


 The frame side guards are **NOT** assembled on "SMR" models.

Proceed as follows:

- TE: remove the three screws (1) M8x15 mm that fasten the side guard (2) to the frame;
- assemble, from the inside, the U-bolt (3) with the same screw (1) and with a second screw (4) M8x15 mm supplied with the kit;
- fasten the footrest holder (5) with the second screw (6) M8x25 mm supplied with the kit;
- assemble the footrest (7) on the holder as shown in the figure;
- TE: reassemble the frame side guard (2).

 **TE: After reassembly, the holder (5) fastening screw remains BEHIND the guard (2).**

 Pour avoir toujours le cadre arrière (A) fixé en deux-points, effectuer l'assemblage premier sur un côté du motocycle et puis sur l'autre.

 La description se réfère à l'assemblage de l'appui-pied gauche (7), l'assemblage de l'appui-pied droit (8) est symétrique.

 Sur les modèles "SMR" elles ne sont **PAS** montées les protections latérales du cadre.

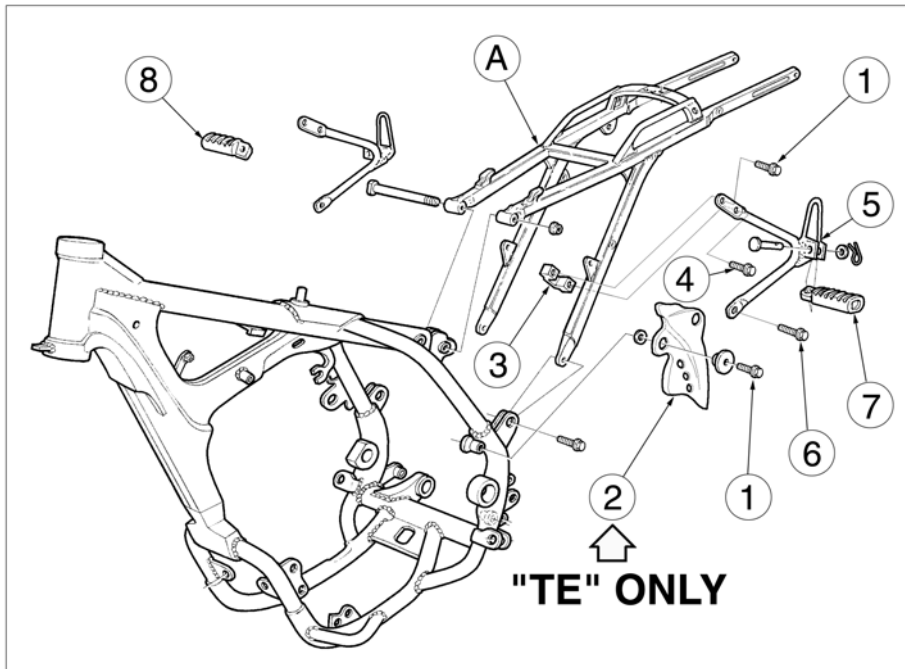
Proceder de la manière suivante:

- TE: enlever les trois vis (1) M8x15 mm qu'ils fixent la protection latérale (2) au cadre;
- monter de l'intérieur le cavalier (3) avec la même vis (1) et avec une second vis (4) M8x15 mm achalandé avec le kit;
- fixer le support (5) inférieurement avec la deuxième vis (6) M8x25 mm achalandé avec le kit;
- monter l'appui-pied (7) sur le support comme indiqué dans l'illustration;
- TE: remonter la protection latérale (2) du cadre.

 **TE: Apres l'assemblage, la vis de fixation inférieure du support (5) reste DERRIÈRE la protection (2).**



**ISTRUZIONI MONTAGGIO "KIT "**  
**"KIT" ASSEMBLING INSTRUCTIONS**  
**INSTRUCTIONS D'ASSEMBLAGE "KIT"**  
**AUSBILDUNGEN VON MONTAGE "KIT"**  
**INSTRUCCIONES DE MONTAJE "KIT"**



### 3- Fussrastehalter für passagier (TE-SMR)

Um immer den Hinter Rahmen (A) zu haben befestigt in zwei Punkten, dann die Montage Premiere auf eine Seite des Motorrad auf das anderer.

Die Beschreibung bezieht sich auf die Montage des linker Fussraster (7); die Montage des rechten Fussraster (8) ist symmetrisch.

Die seitlichen Schutze des Rahmen **NICHT** montierte auf die Modelle "SMR".

Wie folgt vorgehen:

- TE: die drei Schrauben (1) M8x15 mm abnehmen, daß sie zum Rahmen den seitlichen Schutz (2) befestigen;
- mit der gleichen Schraube (1) und einer zweites Schraube (4) M8x15 mm liefert mit dem "kit", der Bügelbolzen (3);
- montieren: mit der zweiten Schraube (6) M8x25 mm m liefert imt dem kit, unten der Halterung (5) befestigen;
- montieren: des Fussraster (7) auf der Halterung, wie geeignet in die Figur;
- TE: den seitlichen Schutz (2) montieren.

**TE: Vervollständigt die Montage, die untere Befestigungsschraube des Fussraster (5) bleibt HINTER den seitlichen Schutz (2).**

### 3- Pedal apoyapis por pasajero (TE-SMR)

Para siempre tener el bastidor trasero (A.) enclavado en dos puntos, efectuar el montaje primero sobre un lado del motociclo luego sobre el otro.

La descripción se refiere al montaje del apoyapiés izquierdo (7), el montaje del apoyapiés derecho (8) es simétrico.

Sobre los modelos "SMR" **NO** son montadas las protecciones laterales del bastidor.

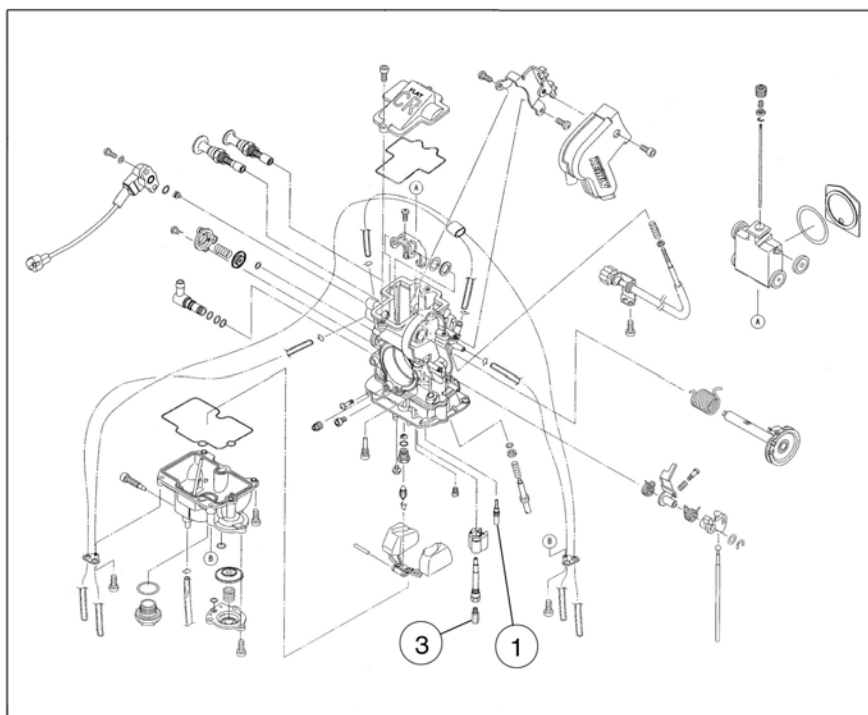
Proceder en el modo siguiente:

- TE: sacar los tres tornillos (1) M8x15 mm que fijan la protección lateral (2) al bastidor;
- montar del interior el cablete (3) con el mismo tornillo (1) y con un segundo tornillo (4) M8x15 mm provisto con el kit;
- fijar inferiormente el soporte (5) con el segundo tornillo (6) M8x25 mm provisto con el kit;
- montar el apoyapiés (7) sobre el soporte como indicado en la figura;
- TE: reensamblar la protección lateral (2) del bastidor.

**TE: Completado el montaje, el fijado inferior del soporte (5) queda TRAS la protección lateral (2) del bastidor.**

**ISTRUZIONI MONTAGGIO "KIT "**  
**"KIT" ASSEMBLING INSTRUCTIONS**  
**INSTRUCTIONS D'ASSEMBLAGE "KIT"**  
**AUSBILDUNGEN VON MONTAGE "KIT"**  
**INSTRUCCIONES DE MONTAJE "KIT"**

- 4- Kit carburatore KEIHIN 37 (250) e KEIHIN 41 (450-510)- Rimuovere il carburatore (pag. E.8).
- 4- KEIHIN 37 carburetor Kit (250) and KEIHIN 41 (450-510)- Remove the carburetor (page E.8).
- 4- Kit carburateur KEIHIN 37 (250) et KEIHIN 41 (450-510)- Enlever le carburateur (page E.8).
- 4- Vergaser Kit: KEIHIN 37 (250) und KEIHIN 41 (450-510)- Den Vergaser abnehmen (Seite E.8).
- 4- Kit carburador KEIHIN 37 (250) y KEIHIN 41 (450-510)- Remover el carburador (página E.8)



Il kit si compone di / The kit consists of / Le kit est composé de / Der kit ist bestehend aus von / El kit es compuesto de:

**TC 250**

- 1- Getto del minimo / Idle jet / Gicleur minimum / Leerlaufdüse / Surtidor mínimo: 40, 45  
 3- Getto del massimo / Main jet / Gicleur principal / Hauptdüse / Surtidor máximo: 170, 180

**TC 450-510**

- 1- Getto del minimo / Idle jet / Gicleur minimum / Leerlaufdüse / Surtidor mínimo: 42, 48  
 3- Getto del massimo / Main jet / Gicleur principal / Hauptdüse / Surtidor máximo: 185

**TE 250**

- 1- Getto del minimo / Idle jet / Gicleur minimum / Leerlaufdüse / Surtidor mínimo: 42, 45  
 3- Getto del massimo / Main jet / Gicleur principal / Hauptdüse / Surtidor máximo: 170, 180

**TE 450-510**

- 1- Getto del minimo / Idle jet / Gicleur minimum / Leerlaufdüse / Surtidor mínimo: 48, 45  
 3- Getto del massimo / Main jet / Gicleur principal / Hauptdüse / Surtidor máximo: 175, 185

**SMR 450-510**

- 1- Getto del minimo / Idle jet / Gicleur minimum / Leerlaufdüse / Surtidor mínimo: 48, 45  
 3- Getto del massimo / Main jet / Gicleur principal / Hauptdüse / Surtidor máximo: 175, 185



Rimuovere la vaschetta (A) del galleggiante. Sostituire i particolari 1e 3 con quelli dei KIT. Rimontare il carburatore operando inversamente rispetto allo smontaggio.

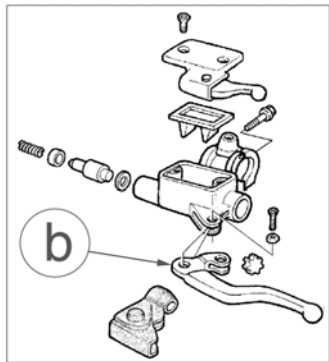
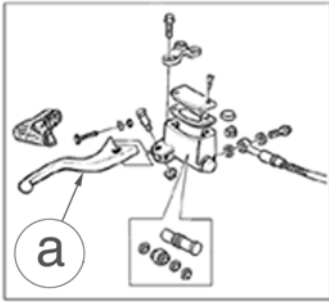
Remove the floater chamber (A). Replace the parts 1 and 3 with the KIT parts. Reassemble the carburetor in the reverse order that was shown for disassembling.

Oter la cuvette (A) du flotteur. Remplacer les particuliers 1 et 3 avec ceux des KIT. Remonter le carburateur en opérant inversement respect au démontage.

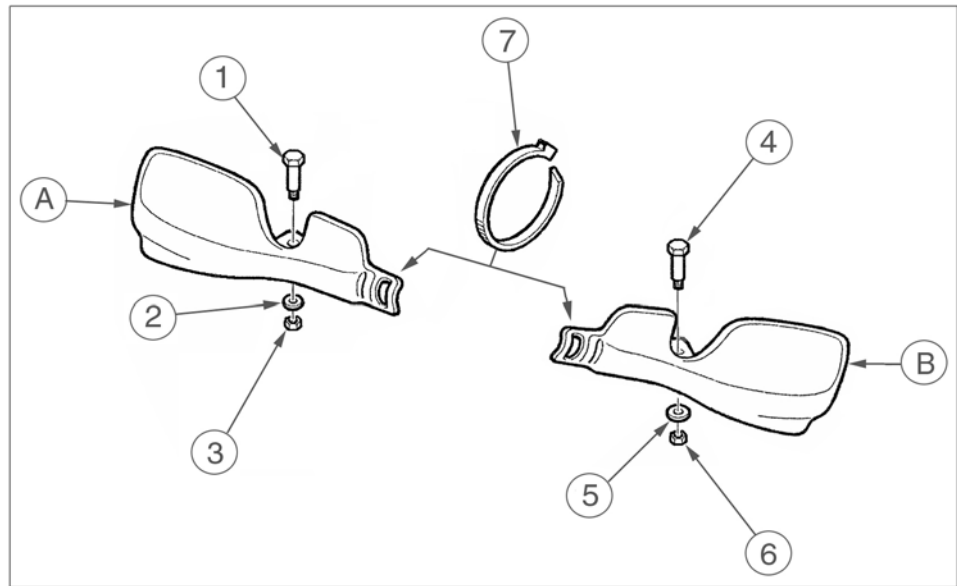
Den Schwimmergehäuse (A) entfernen. Ersetzen Sie die Teile 1 und 3 mit dem KIT teilen. Wieder den Vergaser umgekehrt bezüglich der Zerlegung operierend, zusammensetzen.

Remover la cubeta (A) del flotador. Reemplazar los detalles 1 y 3 con los de los KIT. Reensamblar el carburador obrando contrariamente con respecto del desmontaje.

**ISTRUZIONI MONTAGGIO "KIT "**  
**"KIT" ASSEMBLING INSTRUCTIONS**  
**INSTRUCTIONS D'ASSEMBLAGE "KIT"**  
**AUSBILDUNGEN VON MONTAGE "KIT"**  
**INSTRUCCIONES DE MONTAJE "KIT"**



**5- Kit paramani- Hand guards kit- Kit pare-mains- Kit Handschutz- Kit para manos**



Rimuovere le protezioni in gomma e le viti di fissaggio delle leve di comando del freno anteriore (a) e della frizione (b). Posizionare la protezione (A) della mano destra, fissarla con la vite (1), la rondella (2) ed il dado (3). Posizionare la protezione (B) della mano sinistra, fissarla con la vite (4), la rondella (5) ed il dado (6). Fissare infine le protezioni con le fascette (7).

Remove the rubber guards and the fastening screws of the front brake (a) and clutch (b) control levers. Place the right hand guard (A) then fasten it with screw (1), washer (2) and nut (3). Place the left hand guard (B) then fasten it with screw (4), washer (5) and nut (6). Fasten the hand guards with the straps (7).

Enlever les protections en gomme et les vis de fixation des leviers du frein avant (a) et de l'embrayage (b). Positionner la protection (A) de la main droite, la fixer avec la vis (1), la rondelle (2) et l'écrou (3). Positionner la protection (B) de la main gauche, la fixer avec la vis (4), la rondelle (5) et l'écrou (6). Finalement fixer les protections avec les bandelette (7).

Den Gummischutz und die Befestigungsschrauben der vorderen Bremse (a) und der Kupplung (b) Betätigungshebel entfernen.

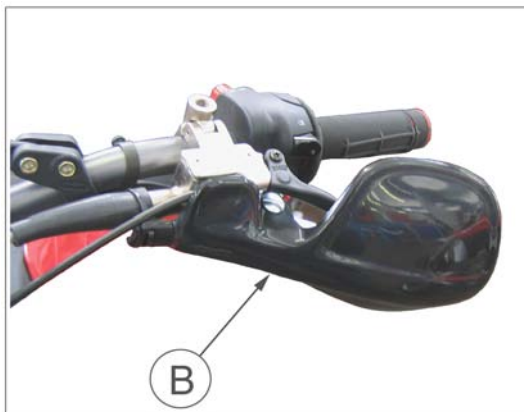
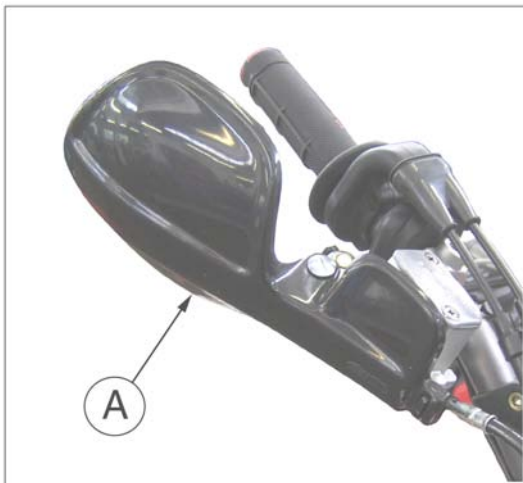
Den rechten Schutz (A) setzen dann ihn mit der Schraube (1), der Unterlegscheibe (2) und der Nuß (3) befestigen.

Den linken Schutz (B) setzen dann ihn mit der Schraube (4), der Unterlegscheibe (5) und der Nuß (6) befestigen.

Den Handschutz mit den Schellen (7) befestigen.

Remover las protecciones en goma y los tornillos de fijado de las palancas del freno delantero (a) y de l'embrague (b). Posicionar la protección (A.) de la mano derecha, fijar con el tornillo (1), la arandela (2) y la tuerca (3).

Posicionar la protección (B) de la mano izquierda, fijar con el tornillo (4), la arandela (5) y la tuerca (7). Fijar por fin las protecciones con las bandas (7).



**ISTRUZIONI MONTAGGIO "KIT "**  
**"KIT" ASSEMBLING INSTRUCTIONS**  
**INSTRUCTIONS D'ASSEMBLAGE "KIT"**  
**AUSBILDUNGEN VON MONTAGE "KIT"**  
**INSTRUCCIONES DE MONTAJE "KIT"**

**6- Kit indicatori di direzione- Blinkers Kit- Kit clignotants- Blinkers Kit- Kit intermitentes**

**INDICATORI DI DIREZIONE ANTERIORI**

Togliere i due elastici (1) di fissaggio e rimuovere il portafaro anteriore. Montare l'indicatore di direzione (A) sulla piastrina (2) mediante la vite (3) M6x16 mm e far passare il cavo (B) attraverso il foro anteriore della stessa. Rimuovere le viti (4) di fissaggio della testa di sterzo e montare con le stesse viti la piastrina completa di indicatore (ricordare di interporre l'avvisatore acustico 5 sul lato destro). Montare nel foro anteriore sulla testa di sterzo la piastrina (6) di supporto dell'intermittenza (7) mediante la vite (8) M5x12 mm. Montare l'intermittenza sulla piastrina ed effettuare il collegamento degli indicatori e dell'intermittenza al cablaggio. Per il corretto collegamento al cablaggio, attenersi allo schema elettrico (pagina O.13).



La descrizione si riferisce al montaggio dell'indicatore di direzione sinistro (A), il montaggio dell'indicatore di direzione destro è simmetrico.

**FRONT TURN SIGNALS**

Remove the two fastening elastics (1) and the headlamp holder. Assemble the turn signal (A) on the plate (2) using the screw (3) M6x16 mm, then pass the cable (B) through the plate front hole. Remove the steering head fastening screws (4) and assemble the plate complete with turn signal using the same screws (4) (R.H. side: remember to assemble the horn 5 too). Assemble the flasher (7) holding plate (6) in the steering head front hole using the screw (8) M5x12 mm. Assemble the flasher on the plate then connect the turn signals and the flasher to the main wiring harness. Regarding the correct connection to the main wiring harness, see the wiring diagram (page O.13).



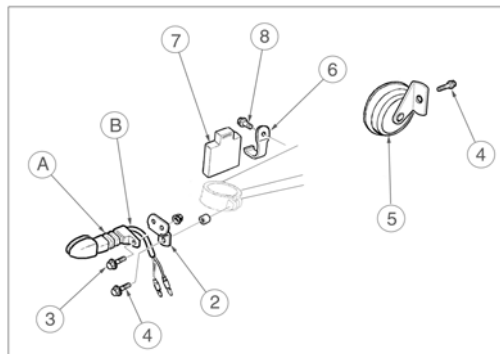
The description refers to the assembly of the left turn signal (A), the assembly of the right turn signal is symmetrical.

**INDICATEURS DE DIRECTION ANTÉRIEURE**

Enlever les deux élastiques (1) de fixation et enlever le porte-phare antérieur. Monter l'indicateur de direction (A) sur la plaque (2) par la vis (3) M6x16 mm et faire passer le câble (B) à travers le trou antérieur de la même plaque. Enlever les vis (4) de fixation de la tête de direction et monter avec les mêmes vis la plaque complète d'indicateur (rappeler d'interposer l'avertisseur acoustique 5 sur le côté droit). Monter dans le trou antérieur de la tête de direction la plaque (6) de support de l'intermittence (7) par la vis (8) M5x12 mm. Monter l'intermittence sur la plaque et effectuer la liaison des indicateurs et de l'intermittence au câblage. Pour le liaison correcte au groupe principaux câbles, si conformer au schéma électrique (page O.13).

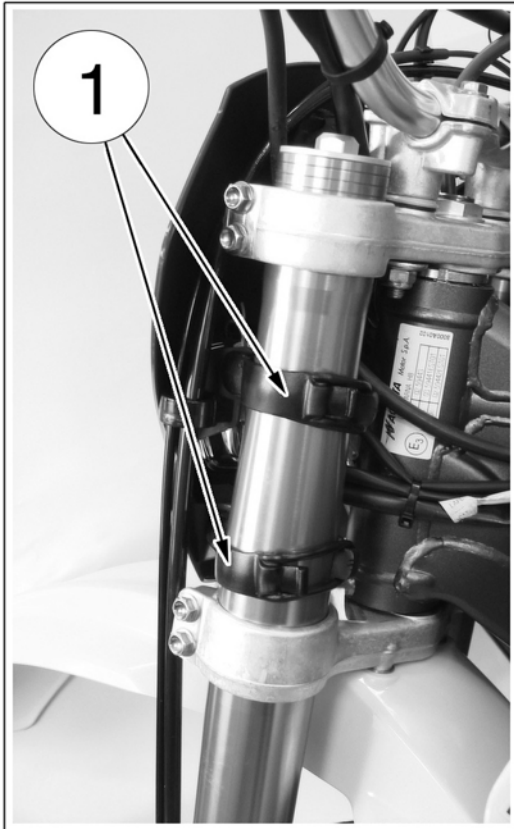


La description se réfère à l'assemblage de l'indicateur de direction gauche (A), l'assemblage de l'indicateur de direction droit est symétrique.





**ISTRUZIONI MONTAGGIO "KIT "**  
**"KIT" ASSEMBLING INSTRUCTIONS**  
**INSTRUCTIONS D'ASSEMBLAGE "KIT"**  
**AUSBILDUNGEN VON MONTAGE "KIT"**  
**INSTRUCCIONES DE MONTAJE "KIT"**



**5- VORDER BLINKER**

Die beiden Befestigungselastischen (1) lösen und den Scheinwerferhalter abnehmen. Der Blinker (A) auf das Platte (2) mit der Schraube (3) M6x16 mm und das Kabel (B) durch das vorder Loch des gleichen Platte reichen machen. Die Schrauben (4) von Befestigung vom Kopf von Lenkung entfernen und mit den gleichen Schrauben das vollständige Platte von Anzeiger montieren (erinnern, der Hupe 5 auf die rechte Seite). Im vorder Loch vom Kopf von Lenkung das Platte (6) von Stütze der Blinkgeber (7) durch der Schraube (8) M5x12 mm. Die Blinkgeber auf das Platte montieren und zur Verkabelung die Verbindung von den Blinker und der Blinkgeber vornehmen. Für die korrekte Verbindung zur elektrischen Installation, sich an den die Schaltplan (Seite O.13).



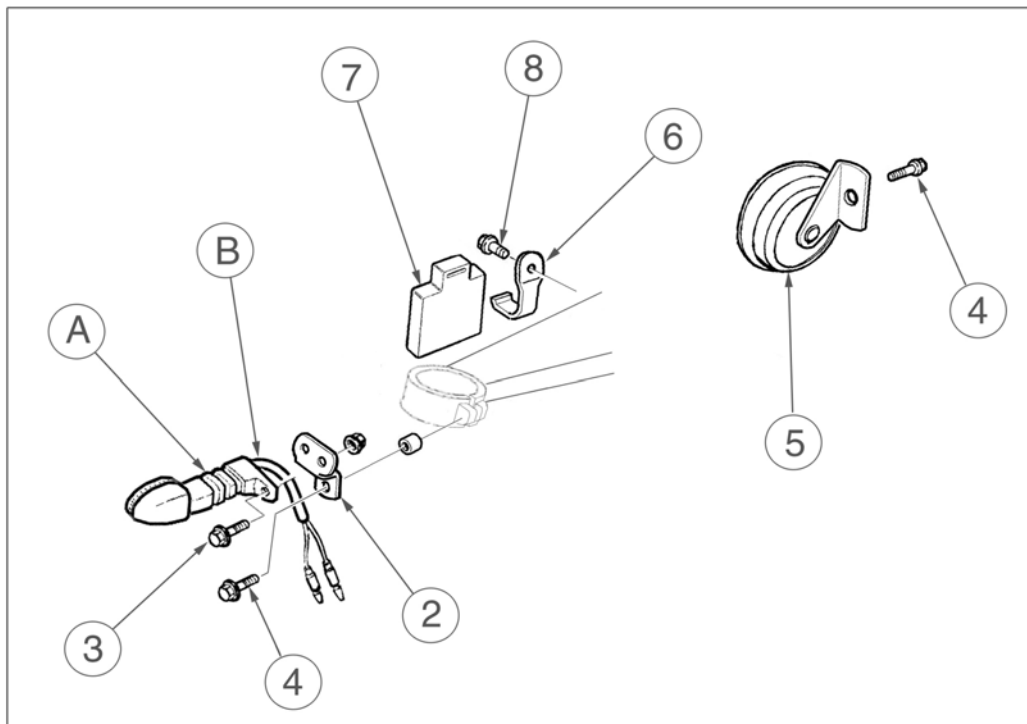
Die Beschreibung bezieht sich auf die Montage des linken Blinker (A); die Montage des rechten Blinker ist symmetrisch.

**5- INDICADORES DE DIRECCIÓN ANTERIOR**

Sacar los dos elásticos (1) de fijado y remover el portafaro anterior. Montar el indicador de dirección (A) sobre la plaquita (2) a través del tornillo (3) M6x16 mm y hacer pasar el cable (B) por el agujero anterior de la misma plaquita. Remover los tornillos (4) de fijado de la cabeza de dirección y montar con los mismos tornillos la plaquita completa de indicador (recordar de interponer el avisador acústico 5 sobre el lado derecho). Montar en el agujero anterior de la cabeza de dirección la plaquita (6) de soporte de la intermitencia (7) a través del tornillo (8) M5x12 mm. Montar la intermitencia sobre la plaquita y efectuar el enlace de los indicadores y la intermitencia al cableado. Por el correcto enlace al cableado principal atenerse al esquema eléctrico (página O.13).




La descripción se refiere al montaje del indicador de dirección izquierdo (A), el montaje del indicador de dirección derecho es simétrico.



**ISTRUZIONI MONTAGGIO "KIT "**  
**"KIT" ASSEMBLING INSTRUCTIONS**  
**INSTRUCTIONS D'ASSEMBLAGE "KIT"**  
**AUSBILDUNGEN VON MONTAGE "KIT"**  
**INSTRUCCIONES DE MONTAJE "KIT"**


**INDICATORI DI DIREZIONE POSTERIORI**

Rimuovere la vite (1) all'interno del parafrango posteriore. Montare l'indicatore di direzione (D) sulla piastrina (2) mediante la vite (3) M6x16 mm con il dado (6) e far passare il cavo (E) attraverso il foro posteriore della stessa. Montare con la vite (1) la piastrina completa di indicatore. Sfilare il gommino (4) all'interno del parafrango posteriore e far passare nel relativo foro i due connettori (F). Rimuovere le viti (5), il fanale posteriore ed effettuare il collegamento degli indicatori al cablaggio. Per il corretto collegamento al cablaggio, attenersi allo schema elettrico (pagina O.13). Rimontare il fanale posteriore e riposizionare in sede il gommino (4).

 La descrizione si riferisce al montaggio dell'indicatore di direzione sinistro (D), il montaggio dell'indicatore di direzione destro (G) è simmetrico.


**REAR TURN SIGNALS**

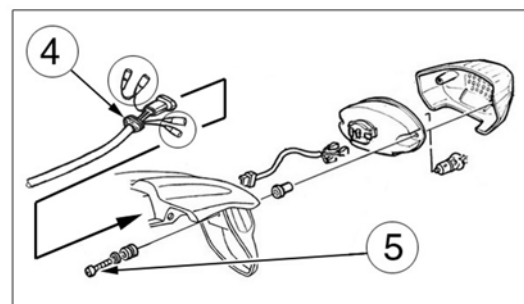
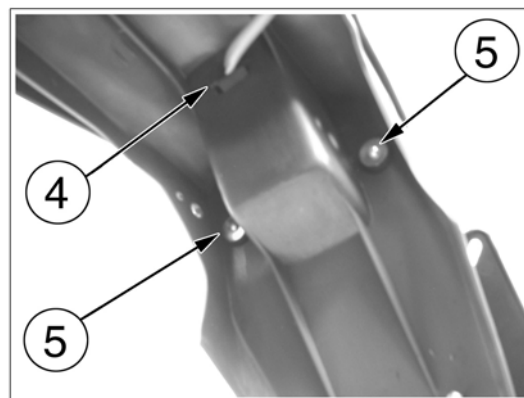
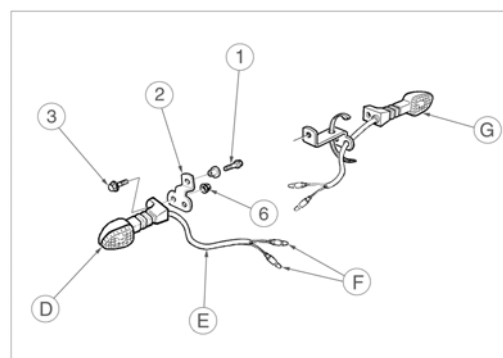
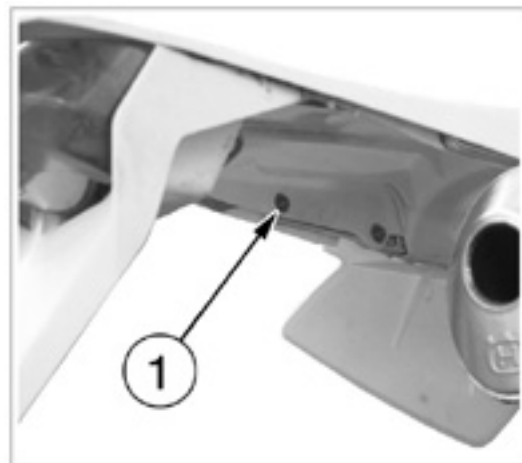
Remove the screw (1) on the inner side of the rear fender. Assemble the turn signal (D) on the plate (2) using the screw (3) M6x16 mm and the nut (6), then pass the cable (E) through the plate rear hole. Assemble the plate complete with turn signal using the screw (1). Withdraw the grommet (4) on the inner side of the rear fender then pass the two connectors (F) through the grommet hole on the rear fender. Remove the screws (5), the rear tail light then connect the turn signals to the main wiring harness. Regarding the correct connection to the main wiring harness, see the wiring diagram (page O.13). Reassemble the rear tail light and the grommet (4).

 The description refers to the assembly of the left turn signal (D), the assembly of the right turn signal (G) is symmetrical.

**INDICATEURS DE DIRECTION ARRIÈRE**

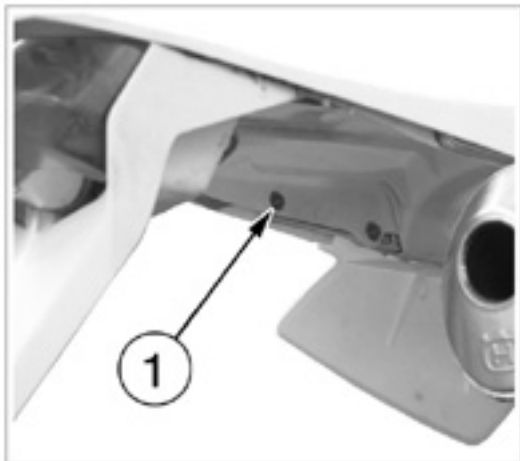
Enlever le vis (1) à l'intérieur de le pare-boue arrière. Monter l'indicateur de direction (D) sur la plaque (2) par la vis (3) M6x16 mm avec l'ecrou (6) et faire passer le câble (E) à travers le trou arrière de la même plaque. Monter avec le vis (1) la plaque complète d'indicateur. Défiler le caoutchouc (4) à l'intérieur de le pare-boue arrière et faire passer les deux connecteurs (F) à travers le trou de le caoutchouc. Enlever les vis (5), le feu arrière et effectuer la liaison des indicateurs au câblage. Pour le laissson correcte au groupe principaux câbles, si conformer au schéma électrique (page O.13). Remonter le feu arrière et le caoutchouc (4).

 La description se réfère à l'assemblage de l'indicateur de direction gauche (D), l'assemblage de l'indicateur de direction droit (G) est symétrique.





**ISTRUZIONI MONTAGGIO "KIT "**  
**"KIT" ASSEMBLING INSTRUCTIONS**  
**INSTRUCTIONS D'ASSEMBLAGE "KIT"**  
**AUSBILDUNGEN VON MONTAGE "KIT"**  
**INSTRUCCIONES DE MONTAJE "KIT"**



**HINTEREN BLINKER**

Der Schraube (1) im Inneren des Hinter Kotflügels abnehmen. Der Blinker (D) auf das Platte (2) mit der Schraube (3) M6x16 mm und den Mutter (6) und das Kabel (E) durch das hinteren Loch des gleichen Platte reichen machen. Der Platte und der Blinker mit der Schraube (1) montieren. Der Gummistück (4) im Inneren des Hinter Kotflügels Ausfädeln und im Loch auf des hinteren Kotflügels die zwei Verbinder (F) einstecken. Der Schrauben (5), den hinteren Scheinwerfer abnehmen und den hinteren Blinker mit der Verkabelung verbinden. Für die korrekte Verbindung zur elektrischen Installation, sich an den die Schaltplan (Seite O.13). Den hinteren Scheinwerfer und der Gummistück (4) montieren.



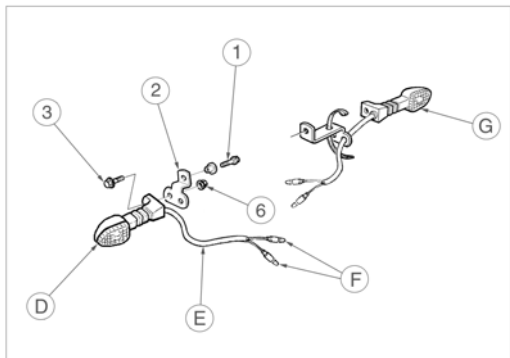
Die Beschreibung bezieht sich auf die Montage des linker Blinker (D); die Montage des rechten Blinker (G) ist symmetrisch.

**INDICADORES DE DIRECCIÓN POSTERIOR**

Sacar el tornillo (1) al interior del guardabarros posterior. Montar el indicador de dirección (D) sobre la plaquita (2) a través del tornillo (3) M6x16 mm con la tuerca (6) y hacer pasar el cable (E) por el agujero posterior de la misma plaquita. Montar con el tornillo (1) la plaquita completa de indicador. Desfilan la junta de goma (4) al interior del guardabarros posteriori hacer pasar en el relativo agujero los dos conectores (F). Remover los tornillos (5), el faro trasero y efectuar el enlace de los indicadores al cableado. Por el correcto enlace al cableado principal, atenerse al esquema eléctrico (página O.13). Reensamblar el faro trasero y la junta de goma (4).



La descripción se refiere al montaje del indicador de dirección izquierdo (D), el montaje del indicador de dirección derecho (G) es simétrico.



**LEGENDA SCHEMA ELETTRICO**

**8.** Indicatore di direzione anteriore destro  
**11.** Indicatore di direzione anteriore sinistro  
**20.** Indicatore di direzione posteriore destro  
**21.** Indicatore di direzione posteriore sinistro  
**B.** Blu  
**R/Bk.** Rosso/Nero  
**Sb.** Azzurro

**KEY TO ELECTRIC DIAGRAM**

**8.** R.H. front turn indicator  
**11.** L.H. front turn indicator  
**20.** R.H. rear turn indicator  
**21.** L.H. rear turn indicator  
**B.** Blue  
**R/Bk.** Red/Black  
**Sb.** Sky blue

**LÉGENDE DU SCHÉMA ÉLECTRIQUE**

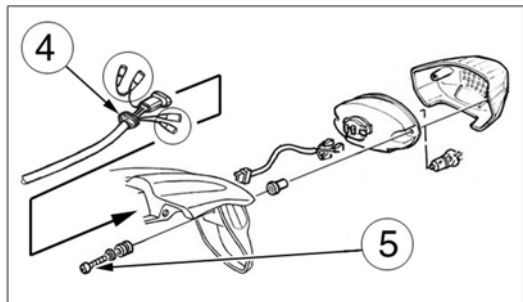
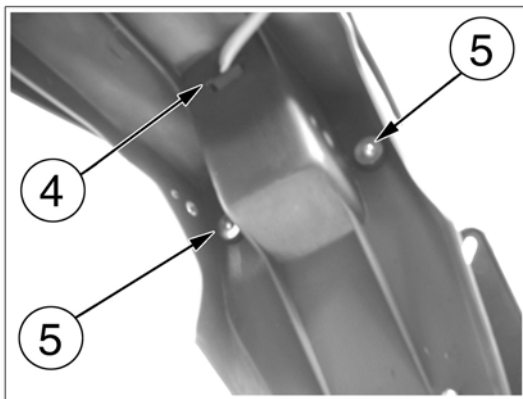
**8.** Indicateur de direction avant droit  
**11.** Indicateur de direction avant gauche  
**20.** Indicateur de direction arrière droit  
**21.** Indicateur de direction arrière gauche  
**B.** Bleu  
**R/Bk.** Rouge/Noir  
**Sb.** Azur

**BECHRIFTUNG DESELEKTRISCHEN PLANES**

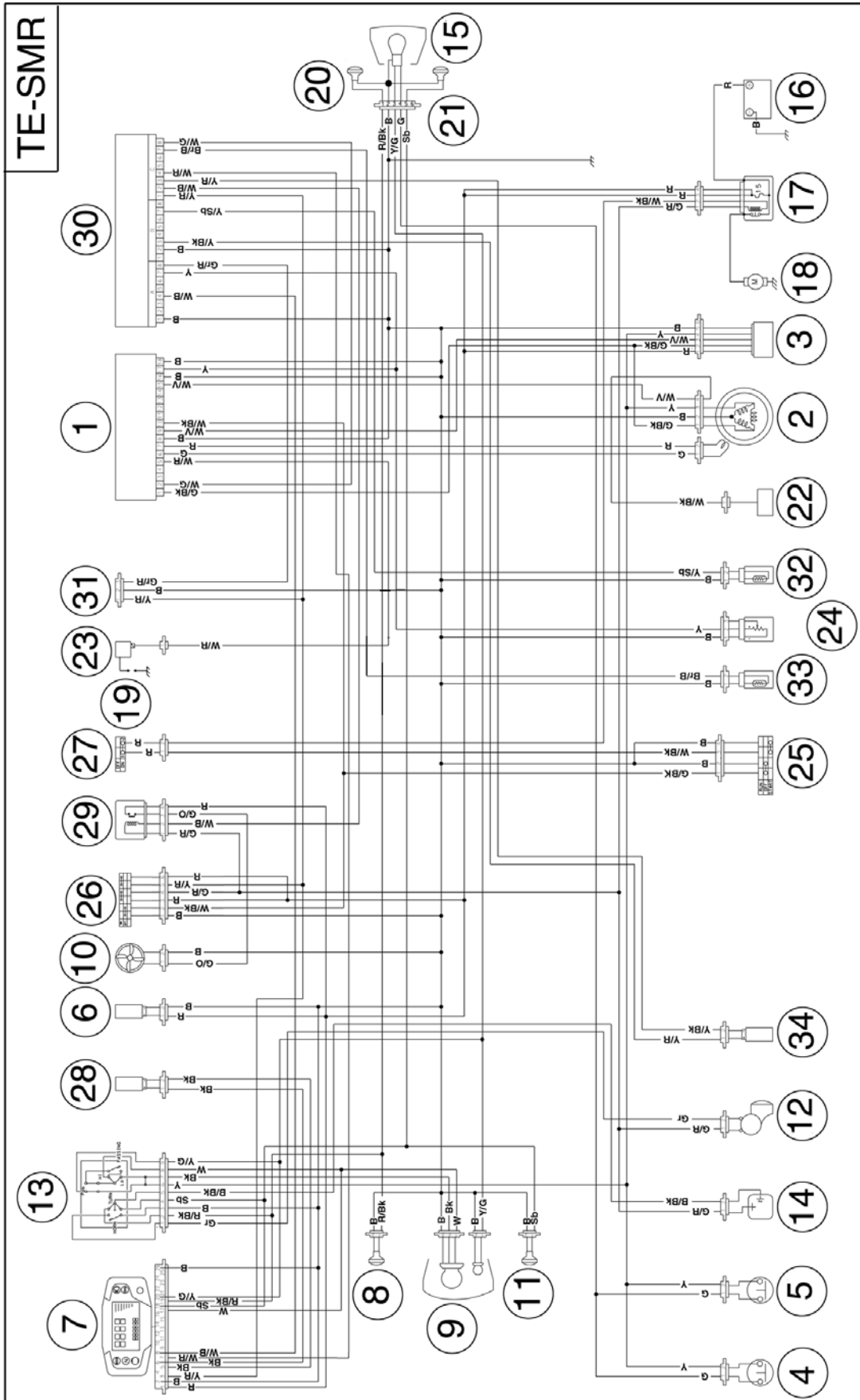
**8.** Vorderer Rechts-Richtungsanzeiger  
**11.** Vorderer Links-Richtungsanzeiger  
**20.** Hinterer Rechts-Richtungsanzeiger  
**21.** Hinterer Links - Richtungsanzeiger  
**B.** Bleu  
**R/Bk.** Rot/Schwarz  
**Sb.** Hellblau

**LEYENDA DEL ESQUEMA ELÉCTRICO**

**8.** Indicador de dirección delantero derecho  
**11.** Indicador de dirección delantero izquierdo  
**20.** Indicador de dirección trasero derecho  
**21.** Indicador de dirección trasero izquierdo  
**B.** Azul  
**R/Bk.** Rojo/Negro  
**Sb.** Celeste



ISTRUZIONI MONTAGGIO "KIT"  
 "KIT" ASSEMBLING INSTRUCTIONS  
 INSTRUCTIONS D'ASSEMBLAGE "KIT"  
 AUSBILDUNGEN VON MONTAGE "KIT"  
 INSTRUCCIONES DE MONTAJE "KIT"

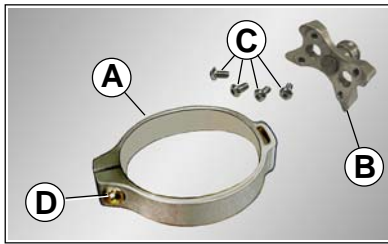


**ISTRUZIONI MONTAGGIO "KIT "**  
**"KIT" ASSEMBLING INSTRUCTIONS**  
**INSTRUCTIONS D'ASSEMBLAGE "KIT"**  
**AUSBILDUNGEN VON MONTAGE "KIT"**  
**INSTRUCCIONES DE MONTAJE "KIT"**

7- Il kit Gancio per la fase di partenza della gara si compone di:

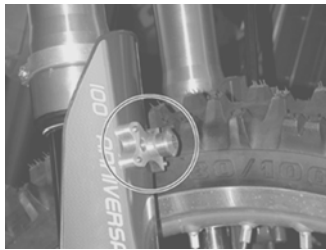
7- The Kit Hook for race starting phase consists of:

**TC 250**



Part. n° Part. No.	Descrizione Description	Codice Code	Q.tà Q.ty
A	Anello - Ring	(8000A3489)	1
B	Gancio - Hook	(8000A4036)	1
C	Vite - Screw	(80B047053)	4
D	Vite - Screw	(60N407330)	1

**TC 450-510**

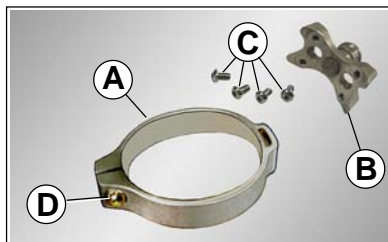


Part. n° Part. No.	Descrizione Description	Codice Code	Q.tà Q.ty
A	Anello - Ring	(8000A6135)	1
B	Gancio - Hook	(8000A4036)	1
C	Vite - Screw	(80B047053)	4
D	Vite - Screw	(60N407330)	1

7- Le kit Crochet pour phase de depart de la competition est composé de:

7- Der kit Haken für die phase von abreise des Wettkampfes ist bestehend aus von:

**TC 250**



Part. n° Index.	Description Beschreibung	Code Code	Q.té M.ge
A	Bague- Ring	(8000A3489)	1
B	Crochet - Haken	(8000A4036)	1
C	Vis- Schraube	(80B047053)	4
D	Vis- Schraube	(60N407330)	1

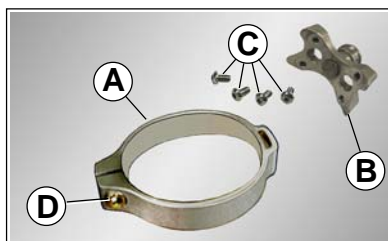
**TC 450-510**



Part. n° Index.	Description Beschreibung	Code Code	Q.té M.ge
A	Bague- Ring	(8000A6135)	1
B	Crochet - Haken	(8000A4036)	1
C	Vis- Schraube	(80B047053)	4
D	Vis- Schraube	(60N407330)	1

7- El Kit gancho por fase de salida de la competición se compone de:

**TC 250**



Part. n°	Descripción	Codigo	C.ad
A	Anillo	(8000A3489)	1
B	Gancho	(8000A4036)	1
C	Tornillo	(80B047053)	4
D	Tornillo	(60N407330)	1

**TC 450-510**



Part. n°	Descripción	Codigo	C.ad
A	Anillo	(8000A6135)	1
B	Gancho	(8000A4036)	1
C	Tornillo	(80B047053)	4
D	Tornillo	(60N407330)	1

**ISTRUZIONI MONTAGGIO “KIT ”**  
**“KIT” ASSEMBLING INSTRUCTIONS**  
**INSTRUCTIONS D'ASSEMBLAGE “KIT”**  
**AUSBILDUNGEN VON MONTAGE “KIT”**  
**INSTRUCCIONES DE MONTAJE “KIT”**

**Operazioni preliminari**

Posizionare un cavalletto sotto il motore in modo che la ruota anteriore sia sollevata da terra.

Allentare le quattro viti (1 fig.1) di fissaggio del perno ruota anteriore.

Allentare e rimuovere la vite (2 fig.1) di serraggio perno ruota anteriore tenendo bloccato quest'ultimo (3 fig.2) dal lato opposto; battere sul perno con un punzone in nylon, sfilare il perno e la ruota anteriore appoggiandola con il disco freno rivolto verso l'alto.

Rimuovere le tre viti (4 fig.2) di fissaggio del parastelo destro e rimuovere quest'ultimo.

**NOTA**

Con la ruota smontata, non tirare la leva del freno per non provocare l'avanzamento dei pistoncini della pinza.

Praticare sul parastelo destro un foro  $\varnothing$  12 mm lungo la mezzeria alla distanza  $X=80$  mm dal lato superiore seguendo lo schema di fig. 5 ( $A^\circ=90^\circ$ ); pulire il foro dalle sbavature. Inserire il gancio “B” sul parastelo come indicato in fig.6 e, mantenendolo in questa posizione, contrassegnare con l'ausilio di una punta la posizione dei quattro fori delle viti sul parastelo. Togliere il gancio dal parastelo ed eseguire i quattro fori perpendicolarmente alla superficie del parastelo utilizzando una punta  $\varnothing$  4,5 mm.

Inserire il gancio sul parastelo e fissarlo con le quattro viti “C”.

Allentare le quattro viti (5) che fissano la gamba destra forcella e sfilare quest'ultima dalle piastre di sterzo.

Togliere l'anello (6) protezione gamba forcella allentando la vite di fissaggio.

Calzare dall'alto l'anello “A” sulla forcella e farlo scorrere fino alla battuta fig.13, quindi serrare la vite relativa “D”.

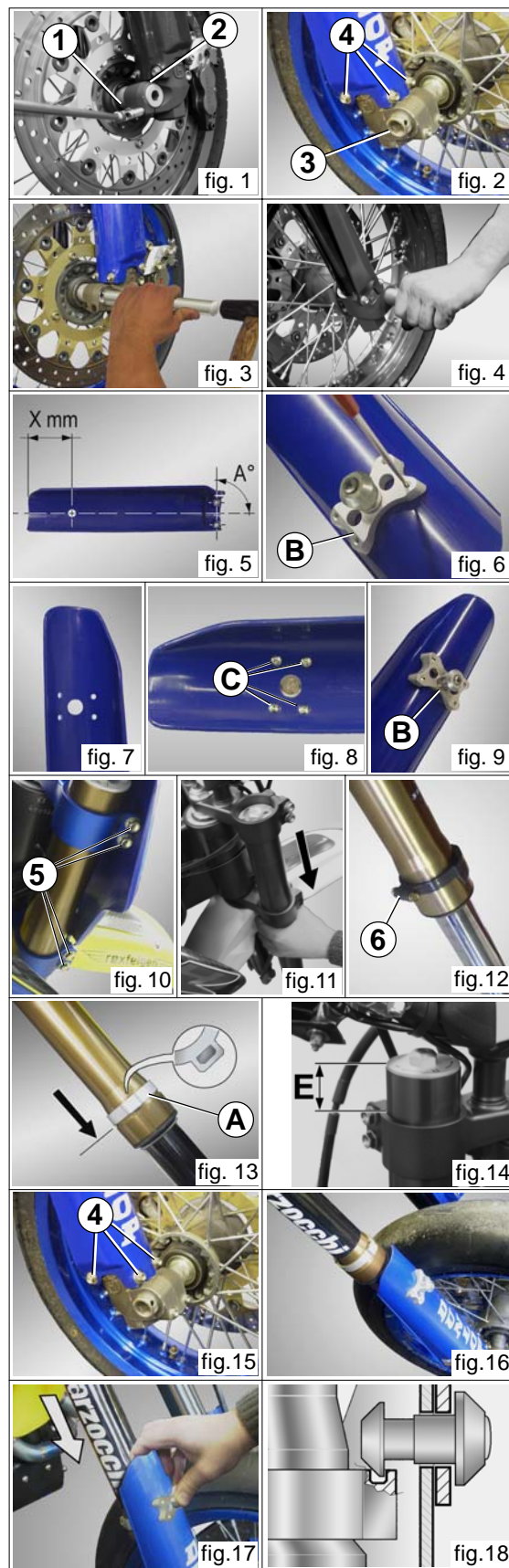
Rimontare la gamba destra nelle piastre ripristinando la quota “E” (vedi lato Sx) e serrare le quattro viti di fissaggio.

Rimontare la ruota anteriore operando in senso inverso allo smontaggio. Rimontare il parastelo sulla gamba destra e serrare le tre viti di fissaggio (4 fig.15).

Abbassare la forcella in modo da portare l'anello “A” ad una quota più bassa di quella del gancio “B”, quindi premere a fondo il perno del gancio (fig.17) e rilasciare lentamente la forcella fino ad agganciare la testa del perno nell'incavo dell'anello come rappresentato nello schema di fig. 18.

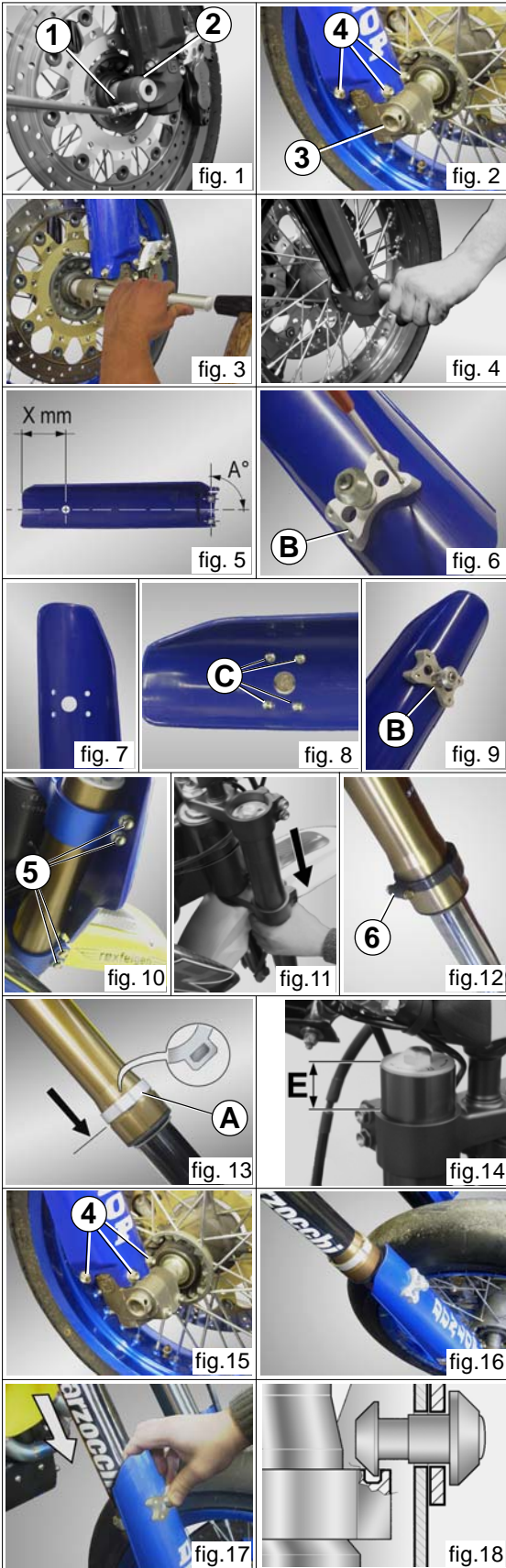
**Attenzione**

L'utilizzo del kit è previsto solo in ambito agonistico.





**ISTRUZIONI MONTAGGIO "KIT "**  
**"KIT" ASSEMBLING INSTRUCTIONS**  
**INSTRUCTIONS D'ASSEMBLAGE "KIT"**  
**AUSBILDUNGEN VON MONTAGE "KIT"**  
**INSTRUCCIONES DE MONTAJE "KIT"**



**Preliminary operations**

Set a stand or a block under the engine and see that the front wheel is lifted from the ground.

Loosen the four screws (1 fig.1) fixing the front wheel axle.

Hold the head (3 fig.2) of the wheel axle in place, unscrew the bolt (2 fig. 1) on the opposite side; strike the wheel axle with a nylon drift, then draw the wheel axle out and lay down the wheel with brake disc facing up.

Loosen the three screws (4 fig.2) fixing the R.H.slider protection and remove it.

**NOTE**

Do not operate the front brake lever when the wheel has been removed; this causes the caliper pistons to move outwards.

Make a hole in the middle of the slider guard at the distance  $X=80\text{mm}$  from top using a drill  $\varnothing 12 \text{ mm}$ ; follow the scheme in fig. 5 ( $A^\circ=90^\circ$ ). Deburr the hole.

Insert the hook "B" on slider guard as indicated in fig. 6 and holding the hook in place, mark the positions of the four screw holes using a point. Remove the hook and make the four holes with a drill  $\varnothing 4,5 \text{ mm}$  perpendicularly to the surface of the slider guard.

Fix the hook on the slider protection with the four screws "C" .

Loosen the four screws (5) fastening the R.H. front fork leg and withdraw this from the steering plates.

Remove the clamp (6) from the front fork leg.

Insert the clamp "A" onto the fork leg and slide it until stop; tighten the screw relative "D".

Reinsert the R.H.fork leg onto the steering plates restoring the distance "E" (see left side) and tighten the four fixing screws.

Reassemble the front wheel operating in the reverse order of dismantling.

Reassemble the slider guard on R.H.fork leg and fix this with the three screws (4 fig.15).

Lower the fork so that the ring "A" is at a lower point with respect to the hook "B", hence fully push the hook's pin (fig.17) and slowly release the fork until the pin's head slots into the ring's groove as illustrated in the scheme of fig.18.

**Warning**

The kit is intended only for competition use.

**ISTRUZIONI MONTAGGIO "KIT "**  
**"KIT" ASSEMBLING INSTRUCTIONS**  
**INSTRUCTIONS D'ASSEMBLAGE "KIT"**  
**AUSBILDUNGEN VON MONTAGE "KIT"**  
**INSTRUCCIONES DE MONTAJE "KIT"**

**Opérations préliminaires**

**Démontage de roue avant**

Placer une béquille dessous le moteur, de façon à avoir la roue soulevée du sol.

Desserrer les quatre vis (1 fig.1) qui bloquent l'axe de la roue avant. Bloquer l'extrémité de l'axe de la roue et dévisser, en même temps, la vis (2 fig.1) sur le côté opposé; battre sur le pivot roue (3 fig. 3) avec un poinçon en nylon et enlever l'axe de la roue et la roue. Après le démontage de la roue avant, poser la roue avec le disque sur le dessus.

Desserrer les trois vis (4 fig.2) de fixation et la protection de la tige droit.

**Avis**

Lorsque la roue est démontée, ne pas tirer le levier du frein, pour ne pas faire avancer les pistons de l'étrier.

Exécuter sur la protection de la tige droit un trou  $\varnothing$  12 mm le long de l'axe central à la distance  $X=80$  mm du côté du supérieur qui en suit le schéma de fig. 5 ( $A^\circ=90^\circ$ ); nettoyer le trou des barbes.

Insérer le crochet "B" sur la protection de la tige comme indiqué en fig.6 et, en le maintenant dans cette position, marquer, avec le secours d'une pointe, la position des quatre trous des vis sur la protection de la tige même. Enlever le crochet de la protection de la tige et exécuter les quatre trous perpendiculairement à la surface de la protection en utilisant une pointe  $\varnothing$  4,5 mm.

Insérer le crochet sur la protection de la tige et lui fixer avec les quatre vis "C."

Desserrer les quatre vis (5) que bloquent la tige droit de la fourche avant et défilet cette dernière du socle et de la tête de direction.

Enlever le bague (6) de la protection de la tige qui en desserre la vis de fixation.

Chausser du haut le bague "À" sur la fourche avant et faire le couler jusqu'à le battement (fig.13), donc serrer la vis relative "D."

Remonter la tige droit de la fourche avant dans les socles et de la tête de direction en rétablissant la mesure "E" (voir le côté gauche) donc serrer les quatre vis de fixation.

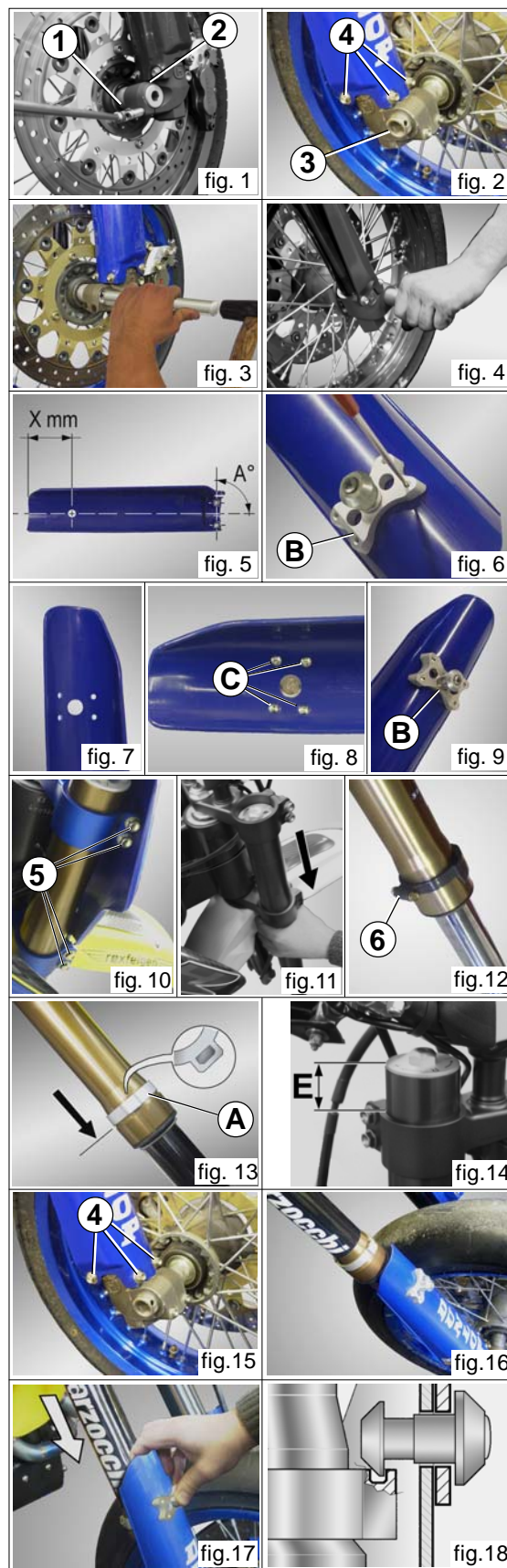
Remonter la roue avant qui en opère en sens inverse au démontage.

Remonter la protection sur la tige droit donc serrer les trois vis de fixation (4 fig.15).

Baisser la fourche avant de façon à porter le bague "À" à une distance plus basse de celle du crochet "B", donc presser au fond le pivot du crochet (fig.17) et relâcher la fourche lentement avant fin à accrocher la tête du pivot dans le creux de les bagues comme représenté dans l'illustration 18.

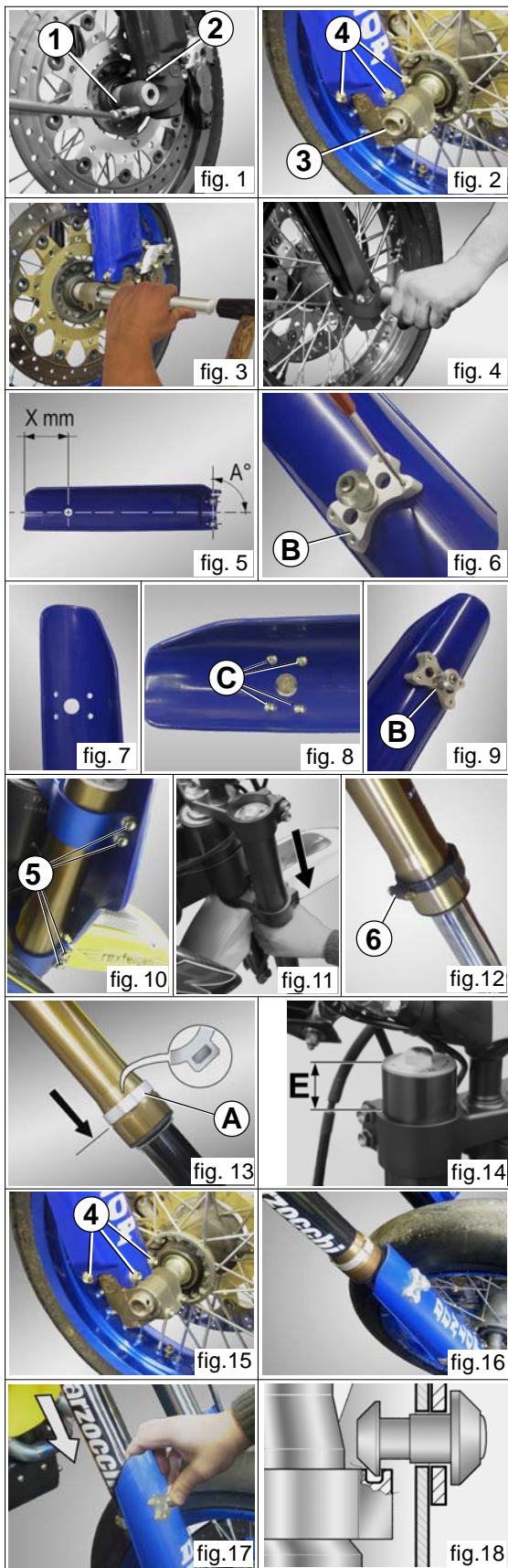
**Attention**

L'usage du kit est prévu seulement pour emploi sportif.





**ISTRUZIONI MONTAGGIO "KIT "**  
**"KIT" ASSEMBLING INSTRUCTIONS**  
**INSTRUCTIONS D'ASSEMBLAGE "KIT"**  
**AUSBILDUNGEN VON MONTAGE "KIT"**  
**INSTRUCCIONES DE MONTAJE "KIT"**



Vor Operationen

Abnehmen des Vorderrads Ein Fußraste oder Block in der Weise unter den Motor stellen, daß das Vorderrad vom Boden abgehoben ist Die vier Schrauben (1 Bild 1) zur Befestigung des Radzapfens an den Supporten der Gabelholme lösen. Blockieren und gleichzeitig die Schraube (2 Bild 1) auf der entgegengesetzten Seite lösen; schalgen auf die Zapfen (3 Bild 3) mit einer Punze in Nylon und den Zapfen aus dem Rad herausnehmen. Legen Sie das Vorderrad immer mit der Bremsscheibe nach oben ab. Die drei Schrauben entfernen (4 Bilder 2) von Befestigung des Schutzes der rechten Stange und dieses letzte entfernen.

Anmerkung

Bei abgezogenem Rad darf der Hebel der Vorderradbremse nicht gezogen werden, um den Vorschub der Bremssattelkleinkolben zu vermeiden.

Auf dem Schutz der rechten Stange ein Loch  $\varnothing$  12 mm lang das Haupt Brett zur Entfernung  $X=80$  mm von der Oberseite, dem in der Figur 5 ( $A^\circ=90^\circ$ ) geeigneten Schema folgend; von den Geifer das Loch putzen. Den Haken "B" auf der Schutz der rechten Stange wie geeignetes in die Figur 6 und ihn in dieser Position erhaltend, mit einer Spitze die Position von den vier Löchern der Schrauben auf der Schutz der rechten Stange. Dem Schutz den Haken der rechten Stange und senkrecht zur Oberfläche des Schutzes die vier Löcher eine Spitze  $\varnothing$  4,5 mm benutzend. Den Haken auf der Schutz der rechten Stange und ihn mit den vier Weinreben "C."

Die vier Schrauben (5) den sie den rechten Stange des Vordergabel befestigen, lockern und vom Gabelbrücke dieses letzte ausfädeln und vom Lenkkopf. Den Boxring (6) von Schutz von der Stange des Vordergabel die Schraube von Befestigung lockernd, abnehmen. Fußbekleidung von das hohe der Ring "A." auf der Vordergabel und ihn bis zum Witz (Bild 13) fließen machen, also die entsprechende Schraube "D" verschließen. Wieder den rechten Stange im Gabelbrücke und in der Lenkkopf das Maß wiederherstellend, es "E" (auf der linken Seite sehen) und die vier Schrauben von Befestigung verschließen. Wieder den Vorderrad in umgekehrt Sinn zur Zerlegung operierend, zusammensetzen. Wieder den Schutz auf der rechten Stange und die drei Schrauben von Befestigung verschließen (4 Bild 15). Niedriger den Vordergabel stellen, einem niedrigeren Maß als jenes des Hakens "B" der Ring "A.", also drücken zu ich gründe den Bolzen des Hakens (Bild 17) und langsam den Vordergabel dünn freilassen zum Kopf des Bolzens in der Höhlung des Ring anhängen wie es wird in der Bild 18 dargestellt. Aufmerksamkeiten

Die Benutzung des kit ist nur im wettkämpferischen Bereich vorgesehen.

**ISTRUZIONI MONTAGGIO "KIT "**  
**"KIT" ASSEMBLING INSTRUCTIONS**  
**INSTRUCTIONS D'ASSEMBLAGE "KIT"**  
**AUSBILDUNGEN VON MONTAGE "KIT"**  
**INSTRUCCIONES DE MONTAJE "KIT"**

**Operaciones preliminares**

Colocar de bajo del motor un caballete de manera que la rueda delantera quede levantada del suelo.  
 Aflojar los cuatro tornillos (1 fig.1) de fijado del perno de la rueda delantera.  
 Afloje los tornillos (2 fig. 1) que bloquean el perno rueda en los soportes de los vástagos de la horquilla.  
 Bloquee la cabeza del perno de la rueda y, al mismo tiempo, destornille el tornillo (3 fig. 2) por la parte opuesta; golpear sobre el perno con un punzón en nailon y remover el perno de la rueda.  
 Después del desmontaje, colocar la rueda con el disco hacia arriba.  
 Remover los tres tornillos (4 fig.2) de fijado de la protección del vástago derecho del horquilla y remover este último.

**Nota**

Cuando la rueda está desmontada, no tire la palanca del freno para no provocar el avance de los pistones de la pinza.

Ejecutar sobre la protección del vástago derecho un agujero  $\varnothing$  12 mm a lo largo del eje central a la distancia  $X=80$  mm del extenso superior siguiéndolo esquema de fig. 5 ( $A^\circ=90^\circ$ ); limpiar el agujero de las rebabas.  
 Insertar el gancho "B" sobre la protección del vástago como indicado en la fig.6 y, manteniéndolo en esta posición, contraseñar con el auxilio de una punta la posición de los cuatro agujeros de los tornillos sobre la protección del vástago. Sacar el gancho de la protección del vástago y ejecutar los cuatro agujeros perpendicularmente a la superficie del protección utilizando una punta de  $\varnothing$  4,5 mm.  
 Insertar el gancho sobre la protección del vástago y fijarse en él con los cuatro tornillos "C."

Aflojar los cuatro tornillos (5) de fijado del vástago derecho del horquilla y desfilarse este último de la base y del cabeza de dirección.

Sacar el anillo (6) de la protección del vástago horquilla aflojando el tornillo de fijado.

Calzar del alto el anillo "A." sobre la horquilla delantera y hacerlo correr hasta el golpe (fig.13), por lo tanto cerrar el relativo tornillo "D."

Reensamblar el vástago derecho en la base y en el cabeza de dirección restableciendo la medida "E" (ver lato izquierdo) y cerrar los cuatro tornillos de fijado.

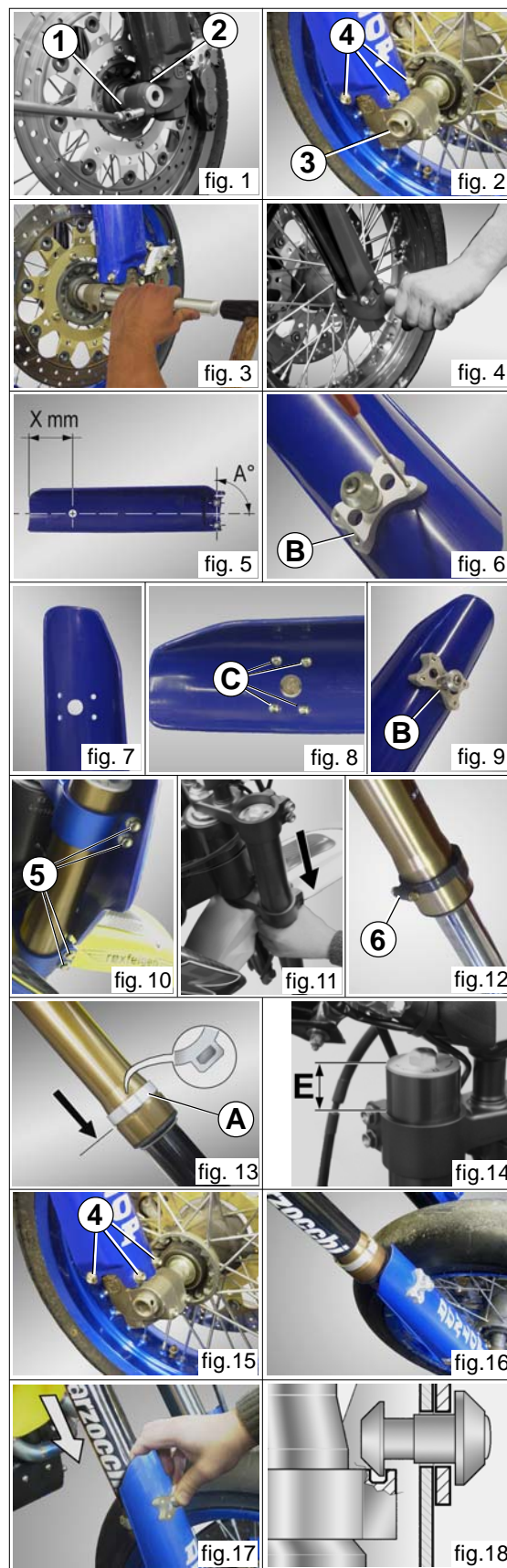
Reensamblar la rueda delantera obrando en sentido inverso al desmontaje.

Reensamblar la protección del vástago derecho y cerrar los tres tornillos (4 fig.15).

Bajar la horquilla delantera de modo que llevar el anillo "A." a una distancia más baja de aquel del gancho "B", por lo tanto comprimir a fondo el perno del gancho (fig.17) y conceder lentamente la horquilla hasta a enganchar la cabeza del perno en el hueco del anillo como representado en la figura 18.


**Atención**

El empleo del kit es previsto sólo en ámbito agonístico.



**ISTRUZIONI MONTAGGIO "KIT "**  
**"KIT" ASSEMBLING INSTRUCTIONS**  
**INSTRUCTIONS D'ASSEMBLAGE "KIT"**  
**AUSBILDUNGEN VON MONTAGE "KIT"**  
**INSTRUCCIONES DE MONTAJE "KIT"**


9- Kit avviamento a pedale (34, per SMR)- Kick starter kit (34, for SMR) - Kit démarrage à pédale (34, pour SMR) - Kit kickstarter (34, für SMR) - Kit arranque a pedal (34, por SMR)

 Per effettuare le operazioni descritte, non è necessario rimuovere il motore dal motociclo.

 To effect the above mentioned operations, it is not necessary to remove the engine from the motorcycle.

 Pour effectuer les opérations décrites, il n'est pas nécessaire d'enlever le moteur du motocycle.

 Um die beschriebenen Operationen vorzunehmen, ist er nicht notwendig dem Motorrad den Motor zu entziehen.

 Para efectuar las operaciones descritas, no es necesario remover el motor del motociclo.

17- Alberino avviamento compl. - Kick start pedal shaft assy. - Arbre de démarrage compl. - Kickstarterwelle kpl. - Eje arranque compl. (1)

40- Ingranaggio di rinvio Z=30 - Idling gear Z=30 - Engrenage de renvoi Z=30 - Zahnrade Z=30 - Engranaje Z=30 (1)

41- Rosetta di rasamento 0,5 mm - Thrust washer 0,5 mm - Rondelle d'épaulement 0,5 mm - Ausgleichsscheibe 0,5 mm - Arandela 0,5 mm (1)

42- Pedale avviamento - Kick start pedal - Pédale de démarrage - Anlasserpedal - Pedal de arranque (1)

43- Mozzetto pedale - Pedal hub - Moyeau pédale - Nabe für Anlasserpedal - Cubo pedal (1)

44- Molla - Spring - Ressort - Feder - Resorte (1)

45- Anello OR - O Ring - Bague OR - O Ring - Anillo OR (1)

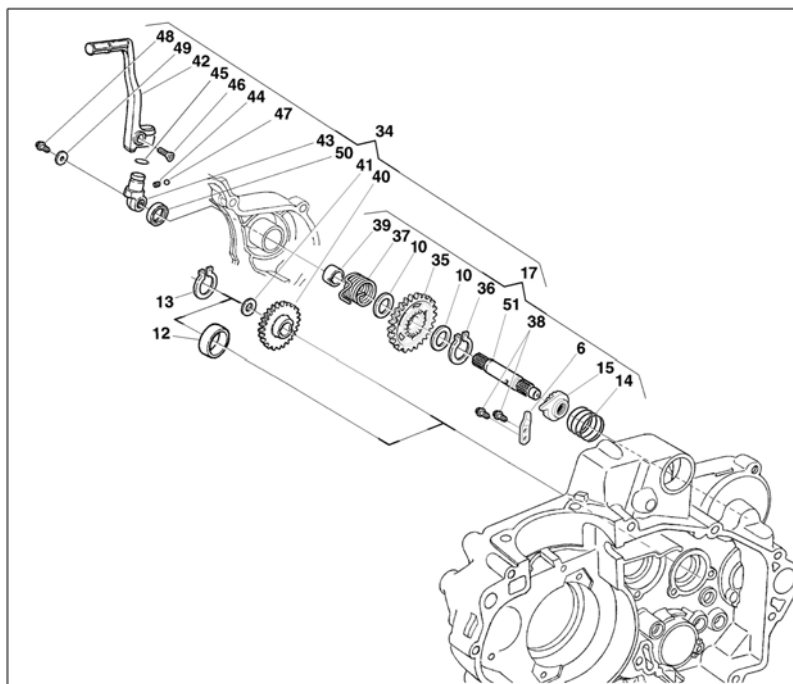
46- Vite M6x28 - Screw M6x28 - Vis M6x28 - Schraube M6x28 - Tornillo M6x28 (1)

47- Sfera 7/32" - Ball 7/32" - Bille 7/32" - Kugel 7/32" - Esfera 7/32" (1)

48- Vite M6x20 - Screw M6x20 - Vis M6x20 - Schraube M6x20 - Tornillo M6x20 (1)

49- Rosetta - Washer - Rondelle - Scheibe - Arandela (1)

50- Anello di tenuta ø16x25x4 - Seal ring ø16x25x4 - Bague d'étanchéité ø16x25x4 - Dichtungsring ø16x25x4 - Anillo de retención ø16x25x4 (1)



**ISTRUZIONI MONTAGGIO “KIT ”**  
**“KIT” ASSEMBLING INSTRUCTIONS**  
**INSTRUCTIONS D'ASSEMBLAGE “KIT”**  
**AUSBILDUNGEN VON MONTAGE “KIT”**  
**INSTRUCCIONES DE MONTAJE “KIT”**

---

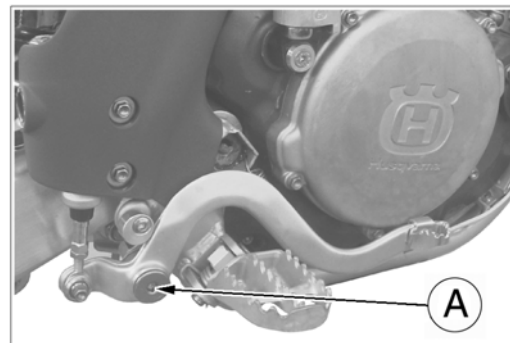
**OPERAZIONI PRELIMINARI:** scollegare la batteria dall'impianto elettrico (pag.E.4), eliminare l'olio motore (pag. D.50) e rimontare il tappo scarico olio (chiave a brugola da 8 mm; serrare a 25 Nm). Con chiave a brugola da 6 mm, rimuovere il perno (A) di fissaggio del pedale freno posteriore.

**PRELIMINARY OPERATIONS :** disconnect the battery from the electrical system (page E.4), drain the engine oil (page D.50) and reassemble the engine oil drain plug (8 mm allen wrench; tighten at 25 Nm-18.5 ft/lb). Using a 6 mm allen wrench, remove the rear brake control pedal bolt.

**OPÉRATIONS PRÉLIMINAIRES:** détacher la batterie de l'installation électrique (pag.E.4), éliminer l'huile moteur (pag. D.50) et remonter le bouchon huile déchargé (clé de 8 mm; serrer aux 25 Nm). Avec clé de 6 mm, enlever le pivot (A) de fixation de la pédale freine arrière.

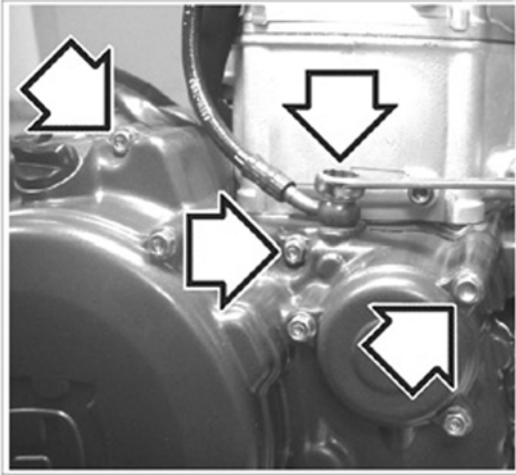
**VOR OPERATIONEN:** Abnehmen die Batterie von der elektrischen Installation (Seite E.4), das Öl des Motors (Seite D.51) ausschalten und wieder den Pfropfen zusammensetzen von ich entlade Öl (Schlüssel von 8 mm; zu 25 Nm den Pfropfen verschließen). Mit Schlüssel von 6 mm, die Stütze (A) von Befestigung vom Pedal der Hinter Bremse entfernen.

**OPERACIONES PRELIMINARES:** desconectar la batería de la instalación eléctrica (pag.E.4), eliminar el aceite motor (pág. D.51), y reensamblar el tapón de descarga (llave de 8 mm; cerrarl a 25 Nm). Con llave de 6 mm, remover el gozne (A.) de fijado del pedal freno trasero.





**ISTRUZIONI MONTAGGIO "KIT "**  
**"KIT" ASSEMBLING INSTRUCTIONS**  
**INSTRUCTIONS D'ASSEMBLAGE "KIT"**  
**AUSBILDUNGEN VON MONTAGE "KIT"**  
**INSTRUCCIONES DE MONTAJE "KIT"**



Togliere il raccordo della tubazione olio sul coperchio carter destro (chiave da 13 mm). Rimuovere le 12 viti di fissaggio coperchio (chiave da 8 mm), il coperchio e la relativa guarnizione. Rimuovere il tappo (A) dal coperchio con l'ausilio di un punzone ed installare l'anello di tenuta (50).

Remove oil line bolt on R.H. crankcase cover (13 mm wrench ). Remove 12 cover fastening screws (8 mm wrench ), cover and gasket. Use a punch to remove the brass plug cap (A) and install oil seal (50).

Enlever le raccord de la canalisation de l'huile sur le couvercle du carter droit (clé de 13 mm). Enlever les 12 vis de fixation du couvercle (clé de 8 mm), le couvercle et la garniture relative. Enlever le bouchon (A) du couvercle avec le secours d'un poinçon et installer la bague de retenue (50).

Der Anschluss von der Rohrleitung des Öles abnehmen stellt auf dem Deckel des rechten Kurberlgehaue (Schlüssel von 13 mm). Die 12 Schrauben von Befestigung des Deckels entfernen (Schlüssel von 8 mm), der Deckel und die entsprechende Verzierung. Vom Deckel den Pfropfen (A) eine Punze benutzend, und des dichtring (50) installieren.

Sacar el empalme del tubo del aceite sobre la tapa del cárter derecho (llave de 13 mm). Remover los 12 tornillos de fijado de la tapa (llave de 8 mm), la tapa y la relativa guarnición. Remover el tapón (A) del tapa con el auxilio de un punzón y instalar el anillo de retención (50).

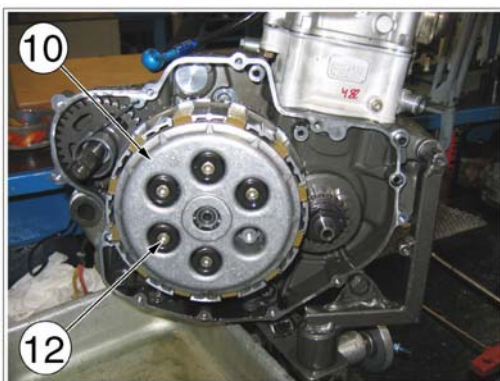
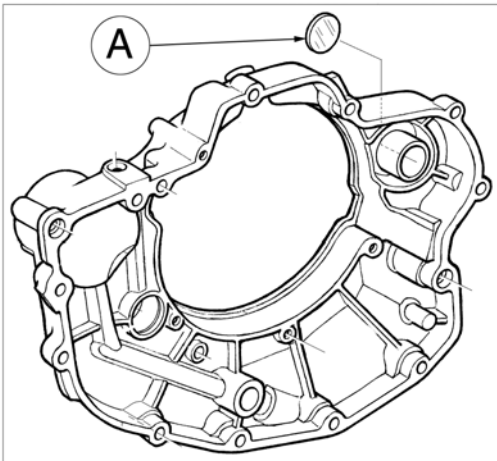


Togliere le sei viti (12) di tenuta molle frizione (11) (chiave da 5 mm) operando in senso incrociato e gradualmente. Rimuovere il piatto spingidisco (10) con il relativo cuscinetto ed il piattello comando frizione (9). Estrarre i dischi (8).

Remove the six screws (12) that fasten the springs (11) (5 mm wrench, whilst following a cross-over pattern and in steps). Remove the pressure plate (10) with the bearing and the clutch control cap (9). Remove clutch discs (8).

Enlever les six vis (12) de tenue de les ressorts (11) d'embrayage (clé de 5 mm) en sens croisé et graduellement. Enlever le pousse-disque plaque (10) avec le roulement relatif et le piteau de commande d'embrayage (9). Extraire les disques (8). Schritt- und gekreuztweise die sechs Schrauben (12) von den Federn (11) der Kupplung abnehmen (Schlüssel von 5 mm). Den Scheibenstossteller (10) mit dem entsprechenden Lager entfernen und den Schubteller der Kupplung (9). Die Kupplungsscheiben (8) herausziehen.

Sacar los seis tornillos (12) de finca resortes embrague (11) (llave de 5 mm) en sentido cruzado y gradualmente. Remover el plato empuia discos (10) con el relativo cojínete y la placa mando embrague (9). Extraer los discos (8).



**ISTRUZIONI MONTAGGIO "KIT "**  
**"KIT" ASSEMBLING INSTRUCTIONS**  
**INSTRUCTIONS D'ASSEMBLAGE "KIT"**  
**AUSBILDUNGEN VON MONTAGE "KIT"**  
**INSTRUCCIONES DE MONTAJE "KIT"**

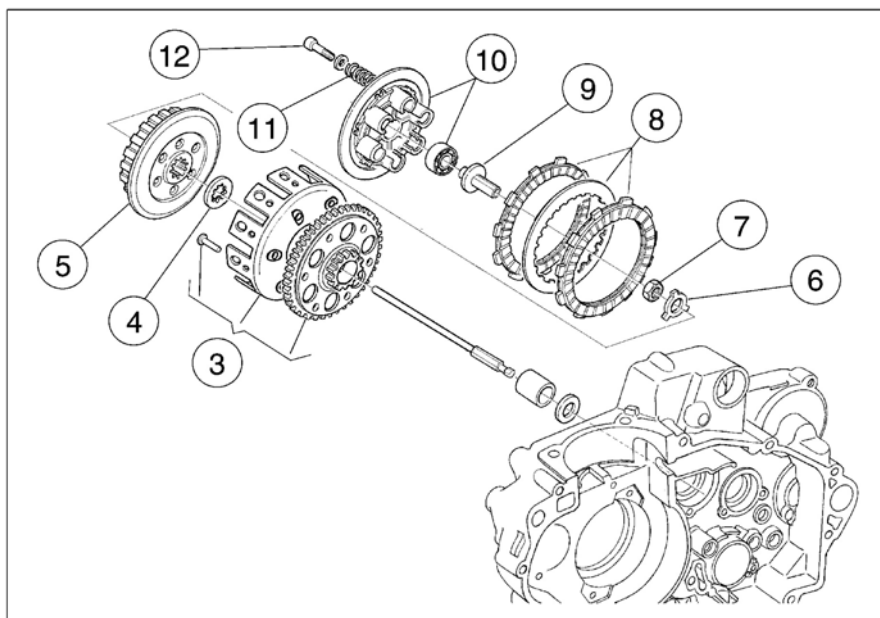
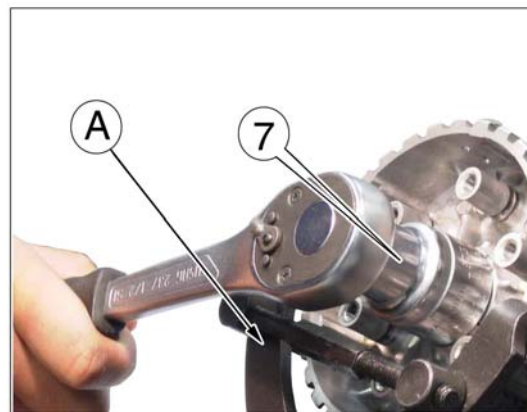
Raddrizzare la linguetta di sicurezza della rosetta (6), rimuovere il dado (7) (chiave da 27 mm) utilizzando l'attrezzo (A) smontaggio frizione (n. codice 8000 79015).  
Rimuovere la rosetta (6), il mozzo (5), la rosetta scanalata (4) e la campana frizione (3).

Bend back tabs of the hub washer (6) and holding the clutch hub nut (27 mm wrench), remove the nut (7) using the clutch disassembly tool (A) (code no. 8000 79015).  
Remove the washer (6), the clutch hub (5), the grooved washer (4) and the clutch housing (3).

Redresser la clé de la rosette (6), enlever le écrou (7) (clé de 27 mm) en utilisant l'outil démontage embrayage (A) (nr. code 8000 79015).  
Enlever la rondelle (6), le moyeu (5), la rondelle dentelée (4) et la cage d'embrayage (3).

Die Scheibe (6) gerademachen, die Mutter (7) (Schlüssel von 27 mm) das Werkzeug (A) Zerlegung Kupplung benutzend (Code Nr 8000 79015), entfernen.  
Die Scheibe (6), die Kupplungstrommel (5), die Zahn Scheibe (4) und den Kupplungskorb (3) entfernen.

Enderezar la lengüeta de seguridad de la arandela (6), remover la tuerca (7) (llave de 27 mm) utilizando el utensilio desmontaje embrague (A) (n. código 8000 79015).  
Remover la arandela (6), el cubo porta discos (5), la arandela dentada (4) y la campana embrague (3).





**ISTRUZIONI MONTAGGIO "KIT "**  
**"KIT" ASSEMBLING INSTRUCTIONS**  
**INSTRUCTIONS D'ASSEMBLAGE "KIT"**  
**AUSBILDUNGEN VON MONTAGE "KIT"**  
**INSTRUCCIONES DE MONTAJE "KIT"**



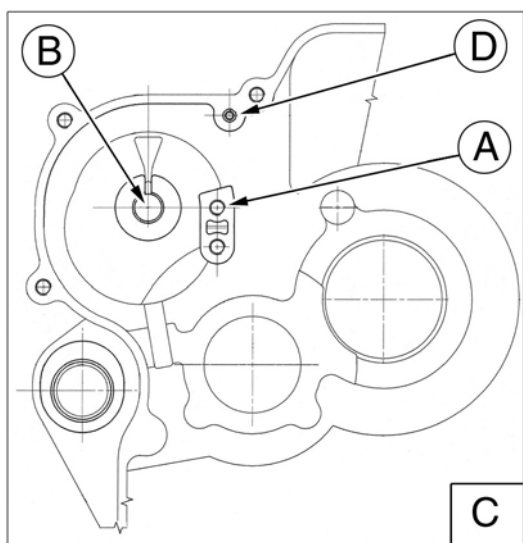
Togliere l'anello elastico (13), il distanziale (12) e fissare nei fori (A) sul semicaroter destro (C) la piastrina (6) con le due viti (38) M6x14 (+LOCTITE 243).

Remove the circlip (13), the spacer (12) then fasten the plate (6) in the holes (A) on the R.H. crankcase (C) using the two screws (38) M6x14 (+LOCTITE 243).

Enlever la bague élastique (13), l'entretoise (12) et fixer dans les trous (A) sur le semicaroter droit (C) la plaque (6) avec les deux vis (38) M6x14 (+LOCTITE 243).

Ziehen Sie den circlip (13) um, die Distanzstück (12) macht dann den Platte (6) in den Löchern (A) an der richtigen Hand crankcase (C) fest, die den zwei Schrauben (38) M6x14 benutzt (+LOCTITE 243).

Sacar el anillo elástico (13), el separador (12) y fijar en los agujeros (A) sobre el semicaroter derecho (C) la placa (6) con los dos tornillos (38) M6x14 (+LOCTITE 243).



Montare il gruppo albero completo (E) nell'apposita sede (B) agganciando la molla (37) nel foro (D).

Assemble the shaft assy. (E) in the seat (B) then place the hook return spring (37) in the crankcase hole (D).

Monter le groupe arbre (E) dans le siège (B) en accrochant le ressort (37) dans le trou (D).

Versammeln Sie die Welle kpl. (E) im Sitz (B), setzen Sie dann den Haken Rückkehrfrühling (37) im gehause Loch (D).

Montar el grupo eje completo (E) en la adecuada sede (B) engancho el resorte (37) en el agujero (D).

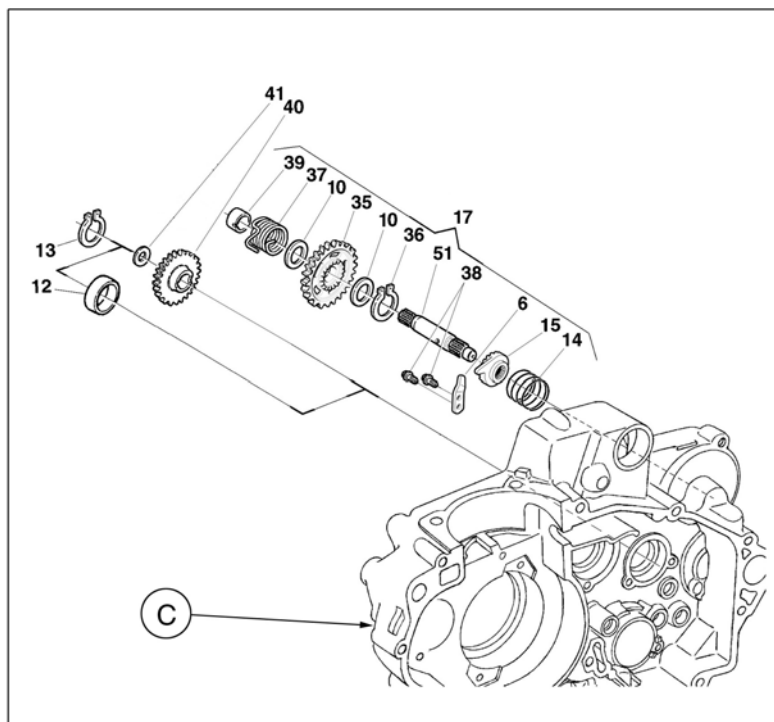
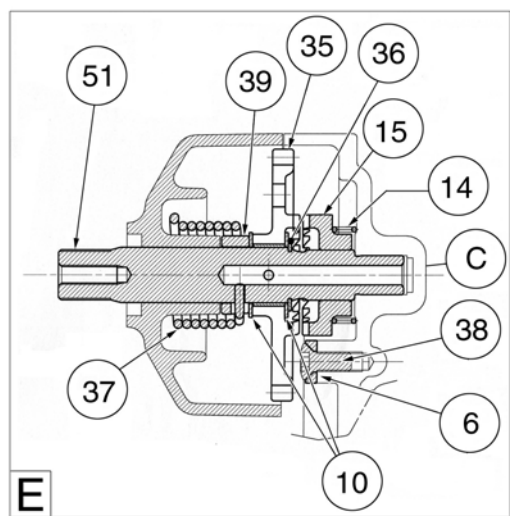
Montare l'ingranaggio di rinvio (40), la rosetta (41) e l'anello elastico (13).

Assemble idling gear (40), washer (41) and circlip (13).

Monter l'engrenage du renvoi démarrage à pédale (40), la rondelle (41) et la bague d'arrêt (13).

Montieren: die Zahnrader der Verschiebung Anlasser (40), der Scheibe (41) und die Stopring (13).

Montar el engruaje del rinvio arranque (40), la arandela (41) y el anillo de retención (13).



**ISTRUZIONI MONTAGGIO "KIT "**  
**"KIT" ASSEMBLING INSTRUCTIONS**  
**INSTRUCTIONS D'ASSEMBLAGE "KIT"**  
**AUSBILDUNGEN VON MONTAGE "KIT"**  
**INSTRUCCIONES DE MONTAJE "KIT"**

Rimontare la campana frizione (3), la rosetta scanalata (4), il mozzo portadischi (5), la rosetta di sicurezza (6) ed il relativo dado (7) (utilizzare una chiave a tubo da 27 mm e l'attrezzo "A" 8000 79015; serrare a 75 Nm-7,5 kgm-55 ft/lb). Ricordarsi di piegare sul dado la linguetta della rosetta di sicurezza.

Reassemble: clutch disc housing (3), grooved washer (4), hub (5), lock washer (6) and fastening nut (7) (27 mm socket and tool "A" code no. 8000 79015; tighten at 75 Nm-7,5 kgm-55 ft/lb). Remember to bend locking tab over nut when tight.

Remonter la cage embrayage (3), la rondelle cannelée (4), le moyeu portedisques (5), la rondelle de sûreté (6) et l'écrou relatif (7) (utiliser une clé au tuyau de 27 mm et l'outil "A" 8000 79015; serrer aux 75 Nm-7,5 kgm-55 ft/lb). Se rappeler de plier sur l'écrou la languette de la rondelle de sûreté.

Montieren: der Kupplungskorb (3), die Zahn Scheibe (4), der Kupplungs Scheibenhalternabe (5), die Scheibe Sicherheits (6) und die Mutter (7) (Schlüssel von 27 mm und Werkzeug "A" Code Nr 8000 79015; 75 Nm-7,5 kgm-55 ft/lb). Die Federkeil von die Scheibe auf die Mutter biegen.

Reensamblar la campana embrague (3), la arandela estriada (4), el cubo porta discos (5), la arandela de seguridad (6) y la relativa tuerca (7) ( utilizar una llave a tubo de 27 mm y el herramienta "A" 8000 79015; cerrar a 75 Nm-7,5 kgm-55 ft/lb). Acordarse de doblar sobre la tuerca la lengüeta de la arandela de seguridad.

Rimontare i dischi (8), il piattello comando frizione (9), il piatto spingidischi (10) e le molle (11).

Reassemble clutch discs (8), clutch control cap (9), pressure plate (10) and springs (11).

Monter les disques (8), le piteau de commande d'embrayage (9), le pousse disques (10) et les ressorts (11).

Wieder Zusammensetzen: die Kupplungsscheiben (8), den Schubteller der Kupplung (9) der Kupplungsdruckplatte (10) und die Federn (11).

Montar los discos (8), la placa mando embrague (9) el plato emouya discos (10) y los resortes (11).

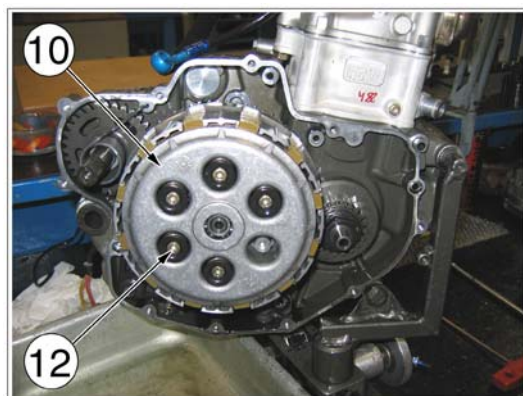
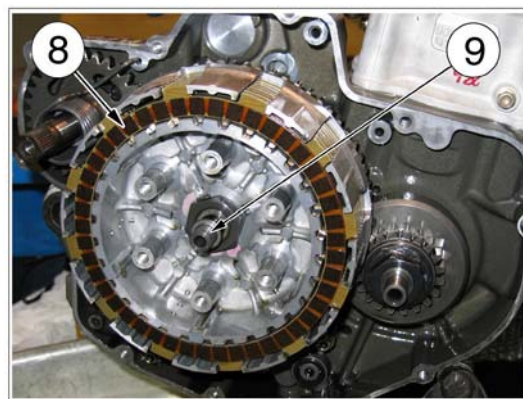
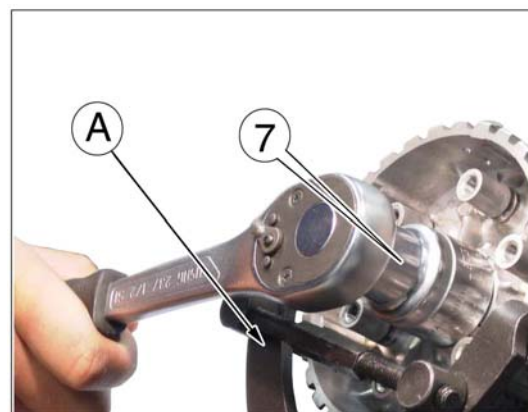
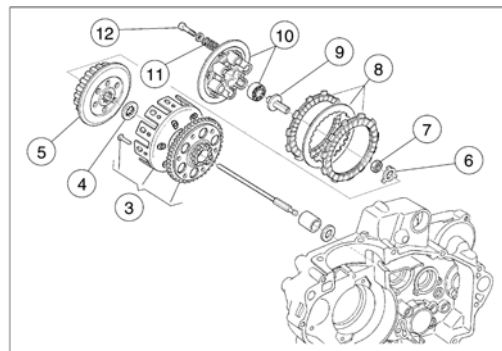
Serrare le viti (12) delle molle procedendo in senso incrociato e gradualmente (chiave a brugola da 5 mm: 8 Nm-0,8 Kgm- 5.8 ft/lb).

Tight the clutch springs screws (12) whilst following a cross-over pattern and in steps (5 mm allen wrench: 8 Nm-0,8 Kgm- 5.8 ft/lb).

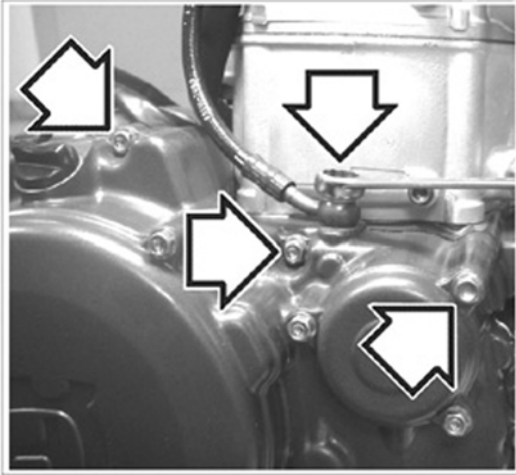
Serrer les vis (12) de les ressorts en sens croisé et graduellement (clé de 5 mm: 8 Nm-0,8 Kgm- 5.8 ft/lb).

Schrauben die Schrauben (12) der die Federn (Schlüssel 5 mm: 8 Nm-0,8 Kgm- 5.8 ft/lb).

Cerrar los tornillos (12) de los resortes en sentido cruzado y gradualmente (llave de 5 mm: 8 Nm-0,8 Kgm- 5.8 ft/lb).



**ISTRUZIONI MONTAGGIO "KIT "**  
**"KIT" ASSEMBLING INSTRUCTIONS**  
**INSTRUCTIONS D'ASSEMBLAGE "KIT"**  
**AUSBILDUNGEN VON MONTAGE "KIT"**  
**INSTRUCCIONES DE MONTAJE "KIT"**



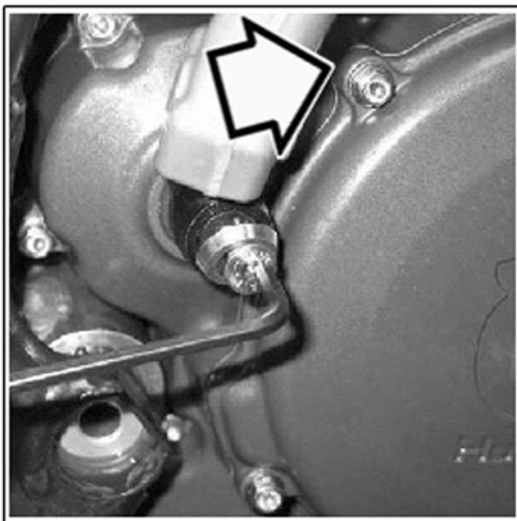
Rimontare la guarnizione del coperchio carter destro, rimontare il coperchio e serrare le 12 viti a 8 Nm (chiave da 8 mm). Rimontare il raccordo della tubazione olio sul coperchio carter destro (chiave da 13 mm; serrare a 15 Nm-1,5 kgm-11 ft/lb).

Reassemble R. H. crankcase cover gasket, reassemble cover and tighten 12 fastening screws at 8 Nm-6 ft/lb (8 mm wrench). Reassemble oil line bolt on crankcase cover (13 mm wrench; tighten at 15 Nm-1,5 kgm-11 ft/lb).

Remonter la garniture du couvercle carter droit, remonter le couvercle et serrer les 12 vis aux 8 Nm (clé de 8 mm). Remonter le raccord de la canalisation j'huile sur le couvercle carter droit (clé de 13 mm; serrer aux 15 Nm-1,5 kgm-11 ft/lb).

Die dichtung des Deckel des rechten Kurberlgehäuse, der Deckel wieder zusammensetzen und die 12 Schrauben verschließen (Schlüssel von 8 mm; 8 Nm). Der Anschluss von der Rohrleitung des Öles auf dem Deckel des rechten Kurberlgehäuse wieder zusammensetzen (Schlüssel von 13 mm; 15 Nm-1,5 kgm-11 ft/lb).

Reensamblar la guarnición de la tapa cárter derecho, reensamblar la tapa y cerrar los 12 tornillos a 8 Nm (llave de 8 mm). Reensamblar el empalme de la tubería en aceite sobre la tapa cárter derecho (llave de 13 mm; cerrarles a 15 Nm-1,5 kgm-11 ft/lb).



Montare il pedale avviamento e controllare che, in condizione di riposo, non appoggi sul coperchio (chiave a brugola da 4 mm; serrare a 8 Nm-0,8 kgm-6 ft/lb).

Assemble kick start pedal; verify that the start pedal, in rest position, does not touch the crankcase cover (4 mm allen wrench; tighten at 8 Nm-0,8 kgm-6 ft/lb).

Monter la pédale démarrage et contrôler que, en condition de repos, le même n'appuie pas sur le couvercle (clé au brugola de 4 mm; serrer aux 8 Nm-0,8 kgm-6 ft/lb).

Die Anlasserpedal wieder zusammensetzen und kontrollieren, daß, in Bedingung von Ruhe, die Anlasserpedal berührt keinen der Deckel nicht (Schlüssel von 4 mm; 8 Nm-0,8 kgm-6 ft/lb).

Ensamblar el pedal arranque y controlar que, en condición de descanso, el mismo no apoya en la tapa (llave de 4 mm; cerrar a 8 Nm-0,8 kgm-6 ft/lb).

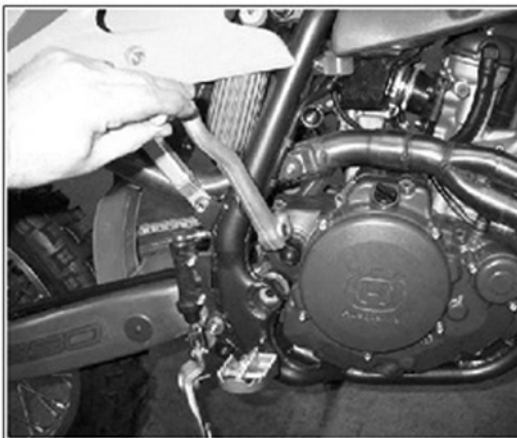
Controllare che il pedale si muova liberamente.

Check that the pedal works and returns freely.

Contrôler que la pédale se remue librement.

Kontrollieren, daß die Anlasserpedal es bewegt frei.

Controlar que el pedal se mueva libremente.





**ISTRUZIONI MONTAGGIO "KIT "**  
**"KIT" ASSEMBLING INSTRUCTIONS**  
**INSTRUCTIONS D'ASSEMBLAGE "KIT"**  
**AUSBILDUNGEN VON MONTAGE "KIT"**  
**INSTRUCCIONES DE MONTAJE "KIT"**

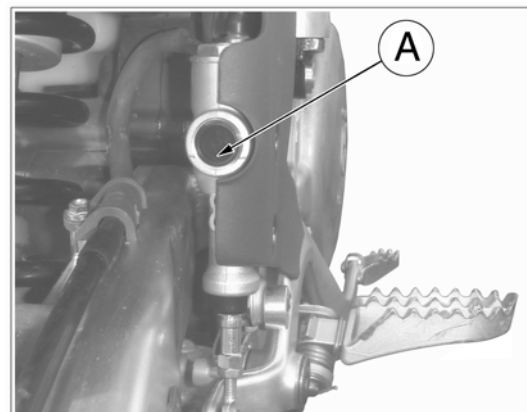
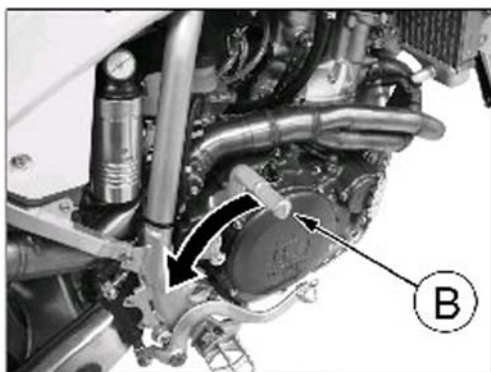
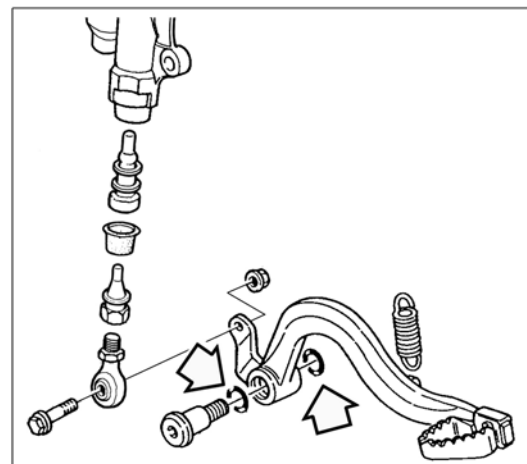
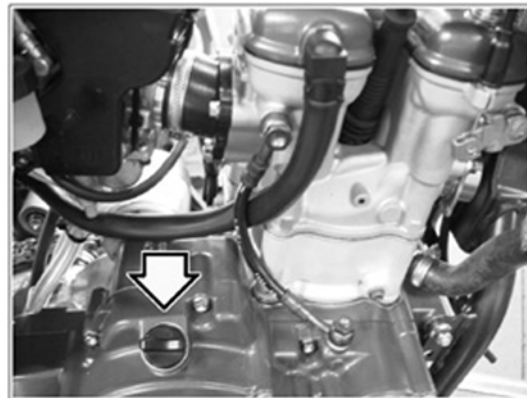
Versare nel motore 1,5 l. di olio AGIP RACING 4T (10W-60). Rimontare il pedale del freno posteriore (brugola da 6 mm e serrare il perno a 42 Nm-4,2 kgm-31ft/lb+LOCTITE 243). Verificare che siano montati anche i 2 anelli OR. Controllare il livello (A) del fluido freno nella vaschetta. Ricollegare la batteria all'impianto elettrico (E.14) e verificare nuovamente il corretto funzionamento del pedale di avviamento (B).

Pour the proper oil amount in the crankcase (1,5 l.-1.3 Imp. Quarts- 1.6 U.S. Quarts of AGIP RACING 4T/ 10W-60). Reassemble the rear brake control pedal (6 mm allen wrench; tighten fastening bolt at 42 Nm-4,2 kgm-31ft/lb+LOCTITE 243). Check that O-Rings are in place. Check the brake fluid level (A) in the tank. Connect the battery to electric system (E.14) and test kick start pedal (B).

Verser dans le moteur 1,5 l. d'huile AGIP RACING 4T (10W-60). Remonter la pédale du frein arrière (clé de 6 mm et serrer le pivot aux 42 Nm-4,2 kgm-31ft/lb+LOCTITE 243). Vérifier qu'ils soient montés les 2 bagues OR. Contrôler le niveau (A) du fluide frein dans le réservoir. Relier la batterie à l'installation électrique (E.14) et vérifier le fonctionnement correct de la pédale (B) de démarrage de nouvea.

Im Motor gießen 1,5 Liter Öl AGIP RACING 4T (10W-60). Wieder das Pedal der Hinter Bremse zusammensetzen (Schlüssel von 6 mm; 42 Nm-4,2 kgm-31ft/lb+LOCTITE 243). Auch prüfen, daß es die zwei O-Ring montierte. Den Stand (A) von der Flüssigkeit der Bremse im Becken kontrollieren. Zur elektrischen Installation die Batterie wiedervereinigen (E.15) und wieder das korrekte Funktionieren von die Anlasserpedal (B).






Verter en el motor 1,5 l. de aceite AGIP RACING 4T (10W-60). Reensamblar el pedal del freno trasero (llave de 6 mm y cerrar el gozne a 42 Nm-4,2 kgm-31ft/lb+LOCTITE 243). Averiguar que también sean montados los 2 anillos OR. Controlar el nivel (A) del fluido freno en el depósito. Relacionar la batería a la instalación eléctrica (E.15) y averiguar de nuevo el correcto funcionamiento del pedal de arranque (B).



**ISTRUZIONI MONTAGGIO "KIT "**  
**"KIT" ASSEMBLING INSTRUCTIONS**  
**INSTRUCTIONS D'ASSEMBLAGE "KIT"**  
**AUSBILDUNGEN VON MONTAGE "KIT"**  
**INSTRUCCIONES DE MONTAJE "KIT"**

---

**10- Kit avviamento elettrico (TC: tavole A+B)- Electric starter kit (TC: drawing A+B)- Kit démarrage électrique (TC: table A+B)- Kit Elektrische Anlasser (TC: Bild A+B)- Kit arranque eléctrico (TC: tabla A+B)**

-  Per effettuare le operazioni descritte, non è necessario rimuovere il motore dal motociclo.
-  To effect the above mentioned operations, it is not necessary to remove the engine from the motorcycle.
-  Pour effectuer les opérations décrites, il n'est pas nécessaire d'enlever le moteur du motocycle.
-  Um die beschriebenen Operationen vorzunehmen, ist er nicht notwendig dem Motorrad den Motor zu entziehen.
-  Para efectuar las operaciones descritas, no es necesario remover el motor del motociclo.

Il kit avviamento elettrico si compone di: / The electric starter kit consists of: / Le Kit démarrage électrique est composé de: / Der Kit Elektrische Anlasser ist bestehend aus von: / El Kit arranque eléctrico se compone de:

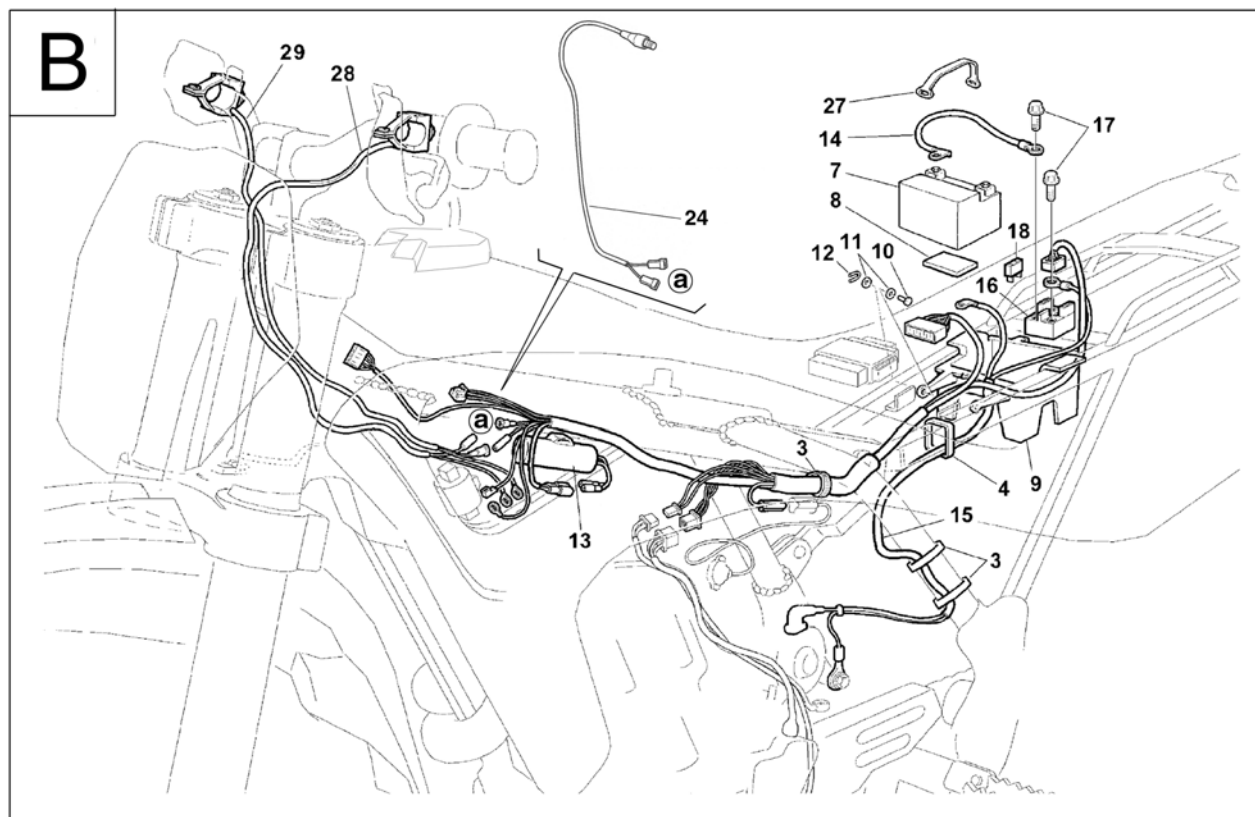
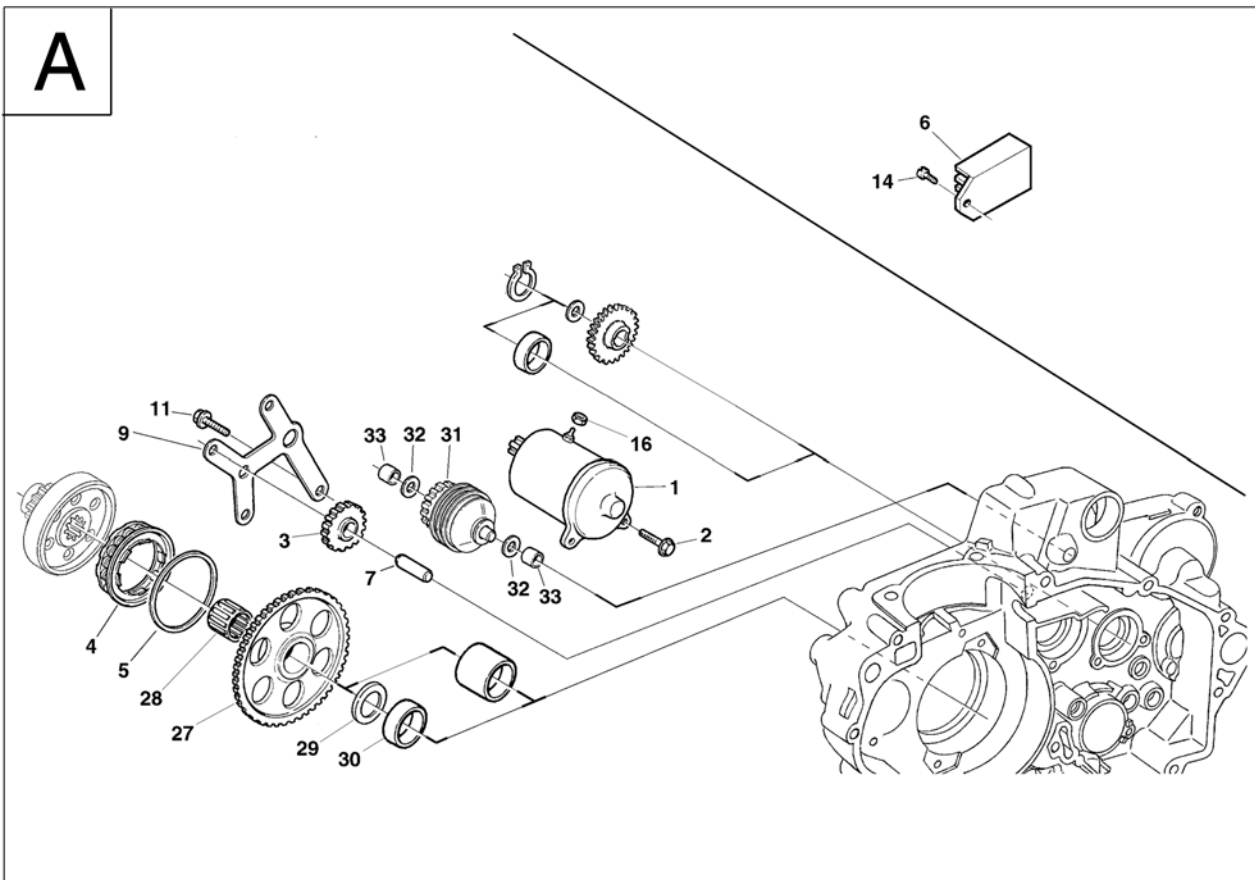
**TAVOLA A / DRAWING A / TABLE A / BILD A / TABLA A**

- 1- Motorino avviamento - Starting motor - Moteur démarrage - Anlasser Motor - Motor de arranque (1)
- 2- Vite M6x25 - Screw M6x25 - Vis M6x25 - Schraube M6x25 - Tornillo M6x25 (2)
- 3- Ingranaggio Z=24 - Gear Z=24 - Engrenage Z=24 - Zahnr. Z=24 - Engranaje Z=24 (1)
- 4- Ruota libera - Free wheel - Roue libre - Freilauf - Rueda libre (1)
- 5- Disco - Disc - Disque - Scheibe - Disco (1)
- 6-Regolatore di tensione-Voltage regulator-Regulateur de tension - Spannungsregler - Regulador de tensión (1)
- 7- Perno - Pin - Pivot - Bolzen - Perno (1)
- 9- Piastra - Plate - Plaque - Platte - Placa (1)
- 11- Vite M6x16 - Screw M6x16 - Vis M6x16 - Schraube M6x16 - Tornillo M6x16 (4)
- 14- Vite M6x20 - Screw M6x20 - Vis M6x20 - Schraube M6x20 - Tornillo M6x20 (1)
- 16- Dado - Nut - Ecou - Mutter - Tuerca (1)
- 27- Ingranaggio Z=70 - Gear Z=70 - Engrenage Z=70 - Zahnr. Z=70 - Engranaje Z=70 (1)
- 28- Gabbia a rulli - Needle bearing - Cage à aiguilles - Nadellager - Casquillo (1)
- 29- Rondella - Washer - Rondelle - Scheibe - Arandela (1)
- 30- Distanziale - Spacer - Entretoise - Distanzstück - Separador (1)
- 31- Frizione avviamento elettrico - Electric start clutch - Embrayage démarrage électrique - Anlasser Kupplung - Embrague arranque eléctrico (1)
- 32- Rondella - Washer - Rondelle - Scheibe - Arandela (2)
- 33- Distanziale - Spacer - Entretoise - Distanzstück - Separador (2)

**TAVOLA B / DRAWING B / TABLE B / BILD B / TABLA B**

- 3- Fascetta L=188 mm - Clamp L=188 mm (7.4 in.) - Collier L=188 mm - Schelle L=188 mm - Banda L=188 mm (8)
- 4- Fascetta L=142 mm - Clamp L=142 mm (5.6 in.) - Collier L=142 mm - Schelle L=142 mm - Banda L=1428 mm (5)
- 7- Batteria 6 Ah - Battery 6 Ah - Batterie 6 Ah - Batterie 6 Ah - Batería 6 Ah (1)
- 8- Spessore elastico - Rubber pad- Epaisseur elastique - Distanzstück - Espesor elástico (1)
- 9- Cestello batteria - Battery holder - Conteneur batterie - Batterie Behälter - Contenedor batería (1)
- 10- Perno - Pin - Pivot - Bolzen - Perno (2)
- 11- Rondella - Washer - Rondelle - Scheibe - Arandela (4)
- 12- Spinetta - Pin - Goupille - Stift - Clavija (2)
- 13- Condensatore - Condenser - Condensateur - Kondensator - Condensador (1)
- 14- Cavo batteria-teleruttore - Battery-solenoid starter cable - Cable batterie-telerupteur - Kabel Batterie-Fernschalter - Cable batería -teleruptor (1)
- 15- Cavo motorino avviamento - Starting motor cable - Cable moteur démarrage - Kabel Anlasser Motor - Cable motor de arranque (1)
- 16- Teleruttore avviamento - Solenoid starter - Telerupteur démarrage - Fernschalter - Teleruptor arranque (1)
- 17- Vite M6x8 - Screw M6x8 - Vis M6x8 - Schraube M6x8 - Tornillo M6x8 (2)
- 18- Fusibile 15A - 15A fuse - Fusible 15A - Sicherung 15A - Fusible 15A (2)
- 24- Microinterruttore frizione - Clutch microswitch - Microinterrupteur embrayage - Kupplungsschalter - Microinterruptor embrague (1)
- 27- Elastico - Elastic - Elastique - Elastisch - Elástico (1)
- 28- Pulsante arresto motore - Engine stop switch - Bouton arret moteur - L. Knopf - Pulsador parada motor (1)
- 29- Pulsante avviamento motore - Engine start switch - Bouton démarrage moteur - R. Knopf - Pulsador arranque motor (1)

ISTRUZIONI MONTAGGIO "KIT"  
 "KIT" ASSEMBLING INSTRUCTIONS  
 INSTRUCTIONS D'ASSEMBLAGE "KIT"  
 AUSBILDUNGEN VON MONTAGE "KIT"  
 INSTRUCCIONES DE MONTAJE "KIT"





**ISTRUZIONI MONTAGGIO "KIT "**  
**"KIT" ASSEMBLING INSTRUCTIONS**  
**INSTRUCTIONS D'ASSEMBLAGE "KIT"**  
**AUSBILDUNGEN VON MONTAGE "KIT"**  
**INSTRUCCIONES DE MONTAJE "KIT"**

---

**OPERAZIONI PRELIMINARI**

Togliere la sella (pag. E.14);

- togliere i pannelli laterali, l'impianto di scarico, il serbatoio carburante ed i convogliatori (pagg. E.16, E.20, E.21);
- rimuovere il portanumero (5) (togliere la vite 1, il cavalletto guidatubazione 2, le due viti inferiori 3 e quella superiore 4);
- eliminare l'olio motore (pag. D.50) e rimontare il tappo scarico olio (chiave a brugola da 8 mm; serrare a 25 Nm).

**PRELIMINARY OPERATIONS**

Remove the seat (page E.14);

- remove the side panels, the exhaust system, the fuel tank and the conveyors (pages E.16, E.20, E.21);
- remove the front number holder (5) (remove the screw 1, the hose clamp 2, the two lower screws 3 and the upper screw 4);
- drain the engine oil (page D.50) and reassemble the engine oil drain plug (8 mm allen wrench; tighten at 25 Nm-18.5 ft/lb).

**OPÉRATIONS PRÉLIMINAIRES**

Enlever la siege (page E.14);

- enlever les panneaux latéraux, l'installation d'échappement, le réservoir carburant et les convoyeurs (pages E.16, E.20, E.21);
- enlever le porte-numero (5) (enlever la vis 1, le passe tuyau 2, les deux vis inférieures 3 et cette supérieure 4);
- éliminer l'huile moteur (pag. D.50) et remonter le bouchon huile déchargé (clé de 8 mm; serrer aux 25 Nm).

**VOR OPERATIONEN**

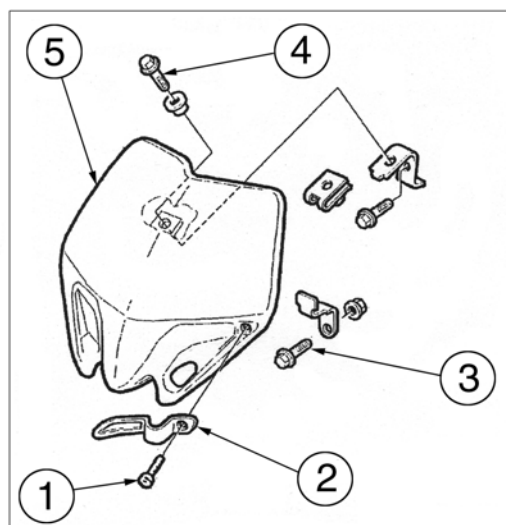
Den Sattel abnehmen (Seite E.15);

- den seitlichen Bleche, der Auspuffanlage, der Kraftstoffbehälter und Leitblechen abnehmen (Seiten E.16, E.20, E.22);
- ziehen Sie den Nummernhalter (5) um (ziehen Sie die Schraube 1 um der Schlauch Klammer 2, die zwei niedrigeren Schrauben 3 und die obere Schraube 4);
- das Öl des Motors (Seite D.51) ausschalten und wieder den Pfropfen zusammensetzen von ich entlade Öl (Schlüssel von 8 mm; zu 25 Nm den Pfropfen verschließen).

**OPERACIONES PRELIMINARES**

Remover el sillin (página E.15);

- remover los paneles laterales, la instalación de escape, el deposito gasolina y los conductores (páginas E.16, E.20, E.22);
- remover el portanumero (5) (remover el tornillo 1, el prensa-tubo 2, los dos tornillos inferiores 3, aquello superior 4);
- eliminar el aceite motor (pág. D.51), y reensamblar el tapón de descarga (llave de 8 mm; cerrar a 25 Nm).



**ISTRUZIONI MONTAGGIO "KIT "**  
**"KIT" ASSEMBLING INSTRUCTIONS**  
**INSTRUCTIONS D'ASSEMBLAGE "KIT"**  
**AUSBILDUNGEN VON MONTAGE "KIT"**  
**INSTRUCCIONES DE MONTAJE "KIT"**

Togliere il raccordo della tubazione olio sul coperchio carter destro (chiave da 13 mm). Rimuovere le 12 viti di fissaggio coperchio (chiave da 8 mm), il coperchio e la relativa guarnizione.

Remove oil line bolt on R.H. crankcase cover (13 mm wrench ). Remove 12 cover fastening screws (8 mm wrench ), cover and gasket.

Enlever le raccord de la canalisation de l'huile sur le couvercle du carter droit (clé de 13 mm). Enlever les 12 vis de fixation du couvercle (clé de 8 mm), le couvercle et la garniture relative.

Der Anschluss von der Rohrleitung des Öles abnehmen stellt auf dem Deckel des rechten Kurberlgehaue (Schlüssel von 13 mm). Die 12 Schrauben von Befestigung des Deckels entfernen (Schlüssel von 8 mm), der Deckel und die entsprechende Verzierung.

Sacar el empalme del tubo del aceite sobre la tapa del cárter derecho (llave de 13 mm). Remover los 12 tornillos de fijado de la tapa (llave de 8 mm), la tapa y la relativa guarnición.

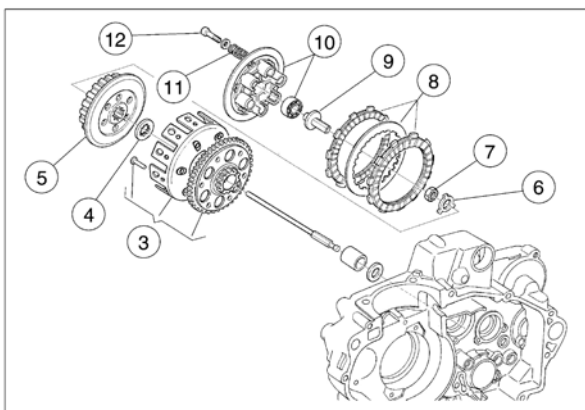
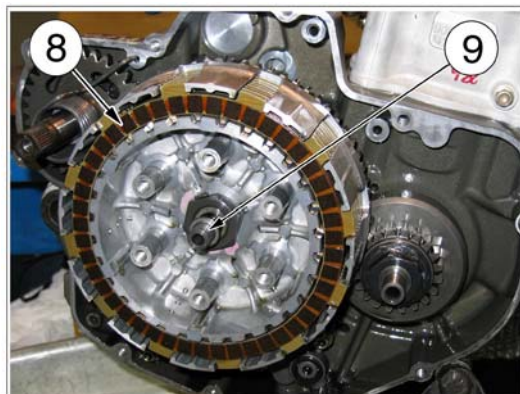
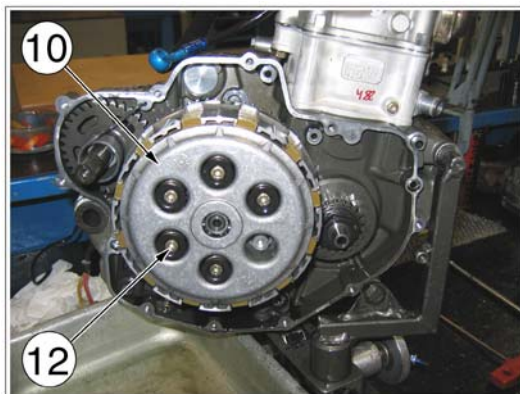
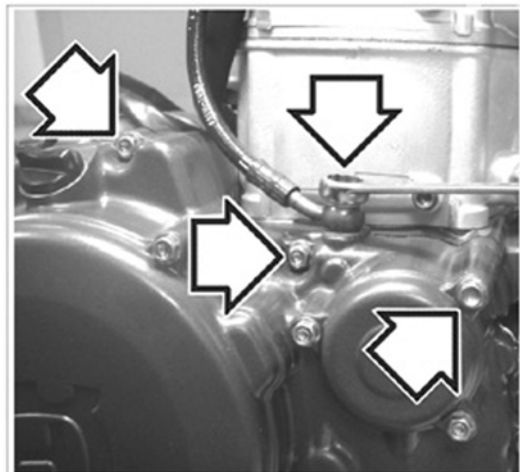
Togliere le sei viti (12) di tenuta molle frizione (11) (chiave da 5 mm) operando in senso incrociato e gradualmente. Rimuovere il piatto spingidisco (10) con il relativo cuscinetto ed il piattello comando frizione (9). Estrarre i dischi (8).

Remove the six screws (12) that fasten the springs (11) (5 mm wrench, whilst following a cross-over pattern and in steps). Remove the pressure plate (10) with the bearing and the clutch control cap (9). Remove clutch discs (8).

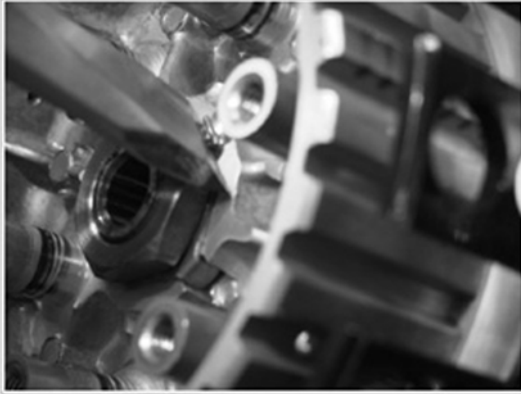
Enlever les six vis (12) de tenue de les ressorts (11) d'embrayage (clé de 5 mm) en sens croisé et graduellement. Enlever le pousse-disque plaque (10) avec le roulement relatif et le piteau de commande d'embrayage (9). Extraire les disques (8).

Schritt- und gekreuztweise die sechs Schrauben (12) von den Federn (11) der Kupplung abnehmen (Schlüssel von 5 mm). Den Scheibenstossteller (10) mit dem entsprechenden Lager entfernen und den Schubteller der Kupplung (9). Die Kupplungsscheiben (8) herausziehen.

Sacar los seis tornillos (12) de finca resortes embrague (11) (llave de 5 mm) en sentido cruzado y gradualmente. Remover el plato empuja discos (10) con el relativo cojinete y la placa mando embrague (9). Extraer los discos (8).



**ISTRUZIONI MONTAGGIO "KIT "**  
**"KIT" ASSEMBLING INSTRUCTIONS**  
**INSTRUCTIONS D'ASSEMBLAGE "KIT"**  
**AUSBILDUNGEN VON MONTAGE "KIT"**  
**INSTRUCCIONES DE MONTAJE "KIT"**



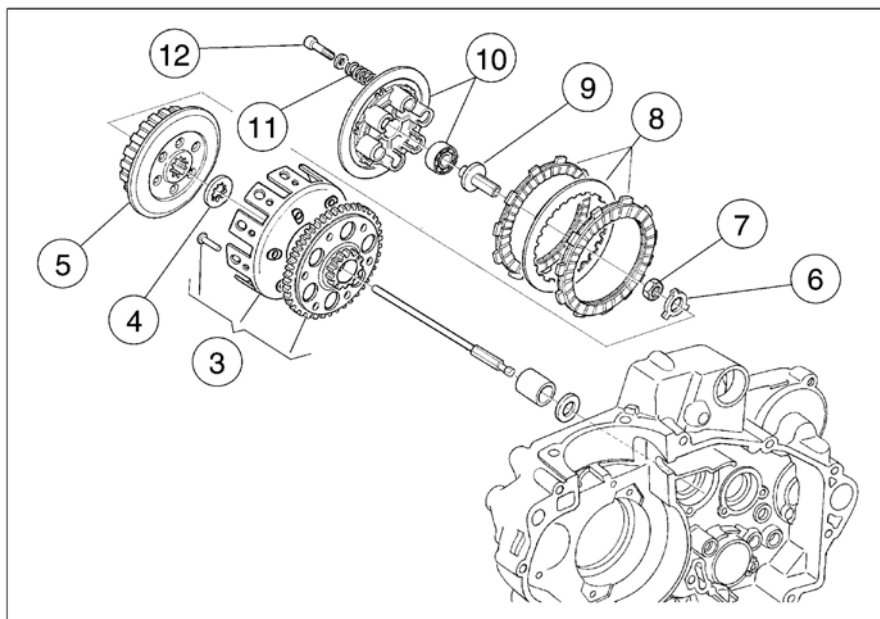
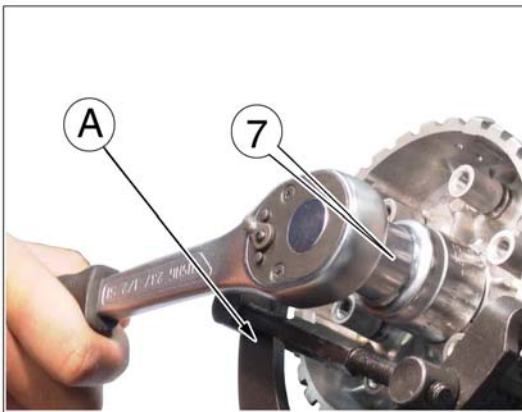
Raddrizzare la linguetta di sicurezza della rosetta (6), rimuovere il dado (7) (chiave da 27 mm) utilizzando l'attrezzo (A) smontaggio frizione (n. codice 8000 79015).  
Rimuovere la rosetta (6), il mozzo (5), la rosetta scanalata (4) e la campana frizione (3).

Bend back tabs of the hub washer (6) and holding the clutch hub nut (27 mm wrench), remove the nut (7) using the clutch disassembly tool (A) (code no. 8000 79015).  
Remove the washer (6), the clutch hub (5), the grooved washer (4) and the clutch housing (3).

Redresser la clé de la rosette (6), enlever le écrou (7) (clé de 27 mm) en utilisant l'outil démontage embrayage (A) (nr. code 8000 79015).  
Enlever la rondelle (6), le moyeu (5), la rondelle dentelée (4) et la cage d'embrayage (3).

Die Scheibe (6) gerademachen, die Mutter (7) (Schlüssel von 27 mm) das Werkzeug (A) Zerlegung Kupplung benutzend (Code Nr 8000 79015), entfernen.  
Die Scheibe (6), die Kupplungstrommel (5), die Zahn Scheibe (4) und den Kupplungskorb (3) entfernen.

Enderezar la lengüeta de seguridad de la arandela (6), remover la tuerca (7) (llave de 27 mm) utilizando el utensilio desmontaje embrague (A) (n. código 8000 79015).  
Remover la arandela (6), el cubo porta discos (5), la arandela dentada (4) y la campana embrague (3).





**ISTRUZIONI MONTAGGIO "KIT "**  
**"KIT" ASSEMBLING INSTRUCTIONS**  
**INSTRUCTIONS D'ASSEMBLAGE "KIT"**  
**AUSBILDUNGEN VON MONTAGE "KIT"**  
**INSTRUCCIONES DE MONTAJE "KIT"**

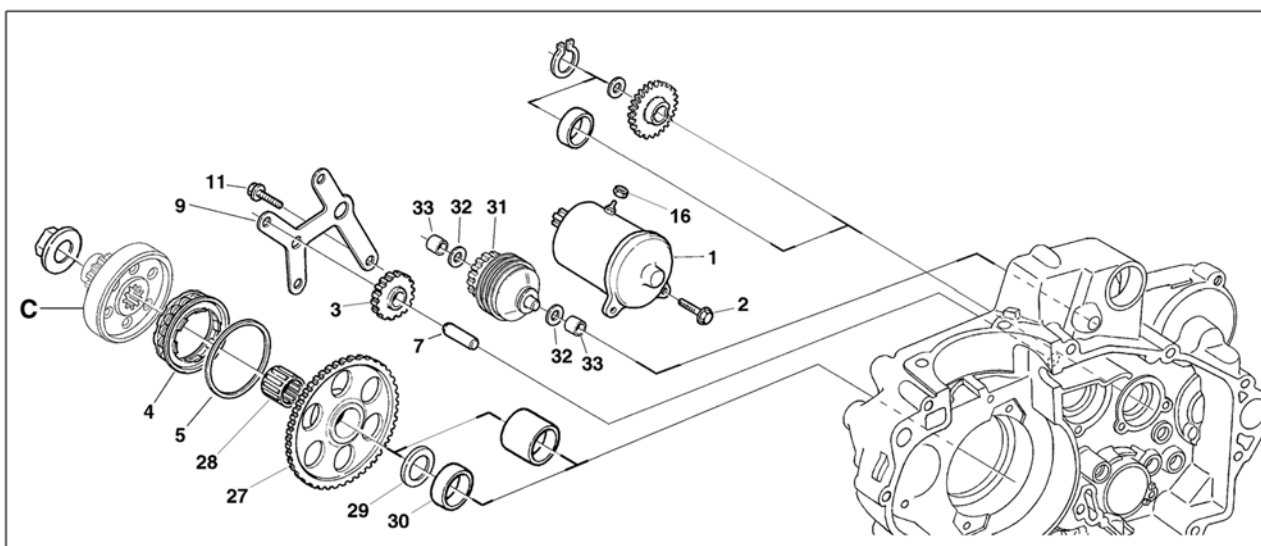
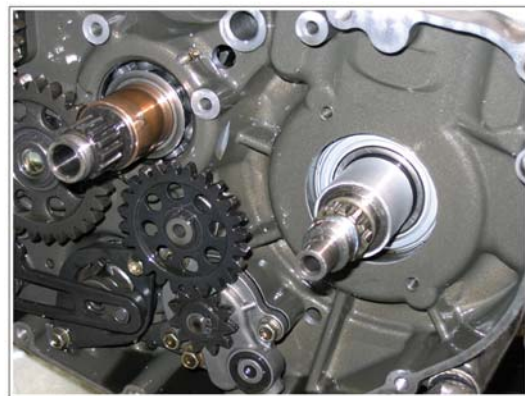
Rimuovere il dado del pignone (C) della trasmissione primaria (chiave da 27 mm). Montare il distanziale (30), la rondella (29), la gabbia a rullini (28), l'ingranaggio (27) della ruota libera, l'anello (5) e la ruota libera (4).

Remove the primary drive pinion (C) nut (27 mm wrench). Assemble: spacer (30), washer (29), needle bearing (28), free wheel gear (27), ring (5) and free wheel (4).

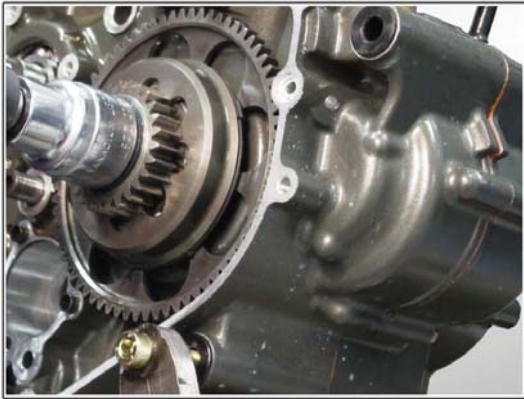
Enlever l'écrou du pignon (C) de la transmission primaire (clé de 27 mm). Monter l'entretoise (30), la rondelle (29), le cage à aiguilles (28), l'engrenage (27) de la roue libre, l'anneau (5) et la roue libre (4).

Die Mutter des Ritzels (C) der primären Übertragung entfernen (Schlüssel von 27 mm). Die Distanzstück (30), der Scheibe (29), das Nadellager (28), das Getriebe (27) von das Freirad und das Freirad (4) montieren.

Remove the pinion nut (C) of the primary transmission (27 mm key). Assemble the separator (30), the washer (29), the needle bearing (28), the gear (27) of the free wheel, the ring (5) and the free wheel (4).



**ISTRUZIONI MONTAGGIO "KIT "**  
**"KIT" ASSEMBLING INSTRUCTIONS**  
**INSTRUCTIONS D'ASSEMBLAGE "KIT"**  
**AUSBILDUNGEN VON MONTAGE "KIT"**  
**INSTRUCCIONES DE MONTAJE "KIT"**



**Pagg. O.36- O.37**

Rimontare il pignone (C) della trasmissione primaria e fissarlo con il relativo dado (serrare a 180 Nm - 18 kgm - 130 ft/lb+LOCTITE 243). Montare il distanziale (33), la rondella (32), l'ingranaggio con frizione (31) quindi la seconda rondella ed il secondo distanziale. Montare il perno (7), l'ingranaggio (3), la piastra (9) e fissare con le viti (11) (8 Nm - 0,8 kgm -5.8 ft/lb+LOCTITE 243).

**Pages O.36- O.37**

Reassemble the primary drive pinion (C) and lock it with the relevant nut (tighten at 180 Nm - 18 kgm - 130 ft/lb+LOCTITE 243). Assemble: spacer (33), washer (32), gear with clutch (31) then the second washer and the second spacer. Mount pin (7), gear (3), plate (9) then fasten it with the screws (11) (8 Nm - 0,8 kgm -5.8 ft/lb+LOCTITE 243).

**Pages O.36- O.37**

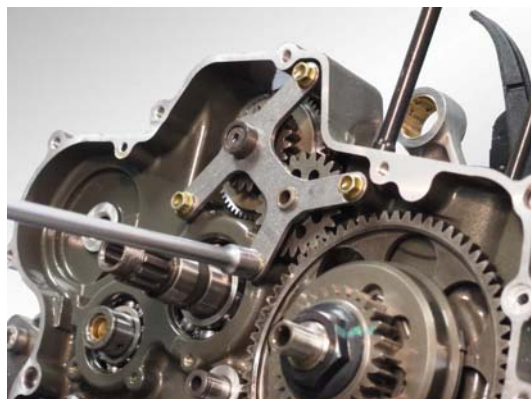
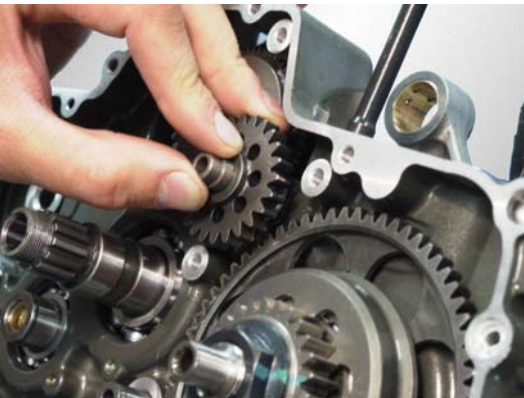
Remonter le pignon (C) de la transmission primaire et le fixer avec l'ecrou relatif (serrer aux 180 Nm - 18 kgm - 130 ft/lb+LOCTITE 243). Monter l'entretoise (33), la rondelle (32), l'engrenage avec embrayage (31) donc la second rondelle et le second entretoise. Monter le pivot (7), l'engrenage (3), la plaque (9) et fixer avec les vis (11) (8 Nm - 0,8 kgm -5.8 ft/lb+LOCTITE 243).

**Seiten O.36- O.37**

Die Mutter des Ritzels (C) der primären Übertragung montieren und ihn mit dem entsprechenden Mutter befestigen (180 Nm - 18 kgm - 130 ft/lb+LOCTITE 243). Die Distanzstück (33), der Scheibe (32), das Getriebe mit Kupplung (31) und die zweite Scheibe und das zweite Distanzstück montieren. Der Bolzen (7), das Getriebe (3), die Platte (9) montieren und mit Schrauben (11) befestigen (8 Nm - 0,8 kgm -5.8 ft/lb+LOCTITE 243).

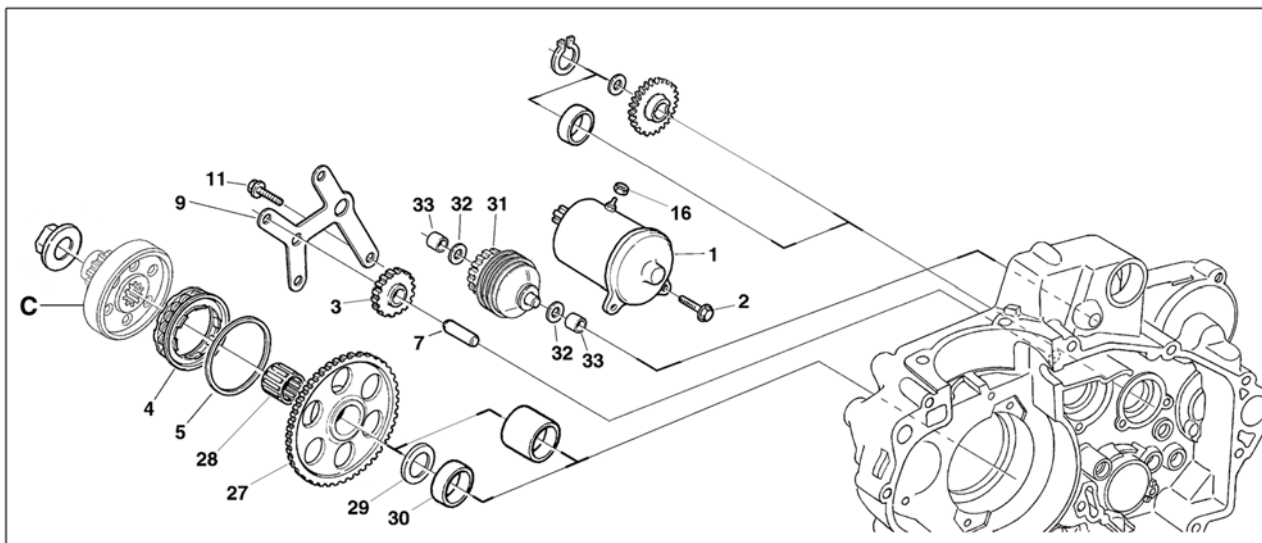
**Páginas O.36- O.37**

Reensamblar el piñón (C) de la transmisión primaria y fijarse en él con la relativa tuerca (cerrar a 180 Nm - 18 kgm - 130 ft/lb+LOCTITE 243). Montar el separador (33), la arandela (32), el engranaje con embrague (31) por lo tanto la segunda arandela y el segundo separador. Montar el perno (7), el engranaje (3), la placa (9) y fijar con los tornillos (11) (8 Nm - 0,8 kgm -5.8 ft/lb+LOCTITE 243).





**ISTRUZIONI MONTAGGIO "KIT "**  
**"KIT" ASSEMBLING INSTRUCTIONS**  
**INSTRUCTIONS D'ASSEMBLAGE "KIT"**  
**AUSBILDUNGEN VON MONTAGE "KIT"**  
**INSTRUCCIONES DE MONTAJE "KIT"**



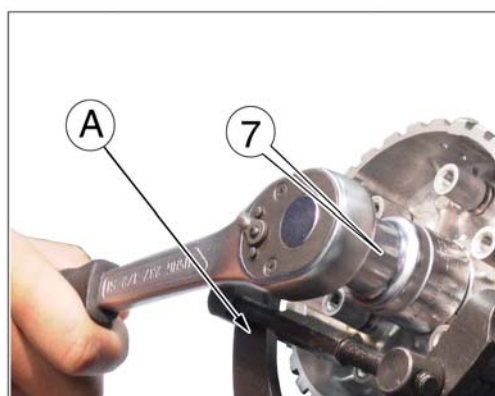
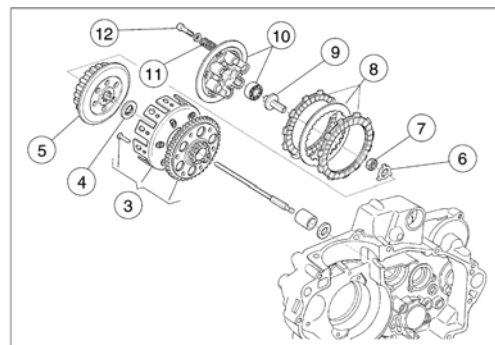
Rimontare la campana frizione (3), la rosetta scanalata (4), il mozzo portadischi (5), la rosetta di sicurezza (6) ed il relativo dado (7) (utilizzare una chiave a tubo da 27 mm e l'attrezzo "A" 8000 79015; serrare a 75 Nm-7,5 kgm-55 ft/lb). Ricordarsi di piegare sul dado la linguetta della rosetta di sicurezza.

Reassemble: clutch disc housing (3), grooved washer (4), hub (5), lock washer (6) and fastening nut (7) (27 mm socket and tool "A" code no. 8000 79015; tighten at 75 Nm-7,5 kgm-55 ft/lb). Remember to bend locking tab over nut when tight.

Remonter la cage embrayage (3), la rondelle cannelée (4), le moyeu porte-disques (5), la rondelle de sûreté (6) et l'écrou relatif (7) (utiliser une clé au tuyau de 27 mm et l'outil "A" 8000 79015; serrer aux 75 Nm-7,5 kgm-55 ft/lb). Se rappeler de plier sur l'écrou la languette de la rondelle de sûreté.

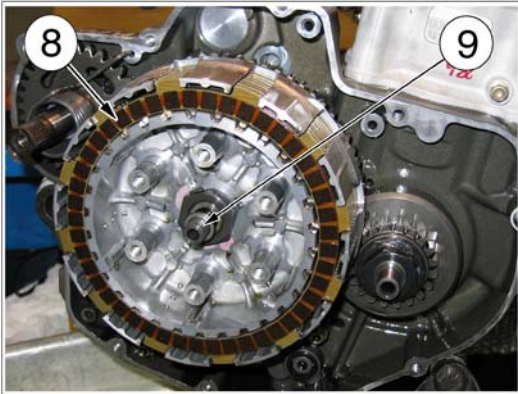
Der Kupplungskorb (3), die Zahn Scheibe (4), der Kupplungsplattenhalter (5), die Scheibe Sicherheits (6) und die Mutter (7) (Schlüssel von 27 mm und Werkzeug "A" Code Nr 8000 79015; 75 Nm-7,5 kgm-55 ft/lb) montieren. Die Federkeil von die Scheibe auf die Mutter biegen.

Reensamblar la campana embrague (3), la arandela estriada (4), el cubo porta discos (5), la arandela de seguridad (6) y la relativa tuerca (7) (utilizar una llave a tubo de 27 mm y el herramienta "A" 8000 79015; cerrarles a 75 Nm-7,5 kgm-55 ft/lb). Acordarse de doblar sobre la tuerca la lengüeta de la arandela de seguridad.





**ISTRUZIONI MONTAGGIO "KIT "**  
**"KIT" ASSEMBLING INSTRUCTIONS**  
**INSTRUCTIONS D'ASSEMBLAGE "KIT"**  
**AUSBILDUNGEN VON MONTAGE "KIT"**  
**INSTRUCCIONES DE MONTAJE "KIT"**



Rimontare i dischi (8), il piattello comando frizione (9), il piatto spingidischi (10) e le molle (11).

Reassemble clutch discs (8), clutch control cap (9), pressure plate (10) and springs (11).

Monter les disques (8), le piteau de commande d'embrayage (9), le pousse disques (10) et les ressorts (11).

Wieder Zusammensetzen: die Kupplungsscheiben (8), den Schubteller der Kupplung (9) der Kupplungsdruckplatte (10) und die Federn (11).

Montar los discos (8), la placa mando embrague (9) el plato emouya discos (10) y los resortes (11).



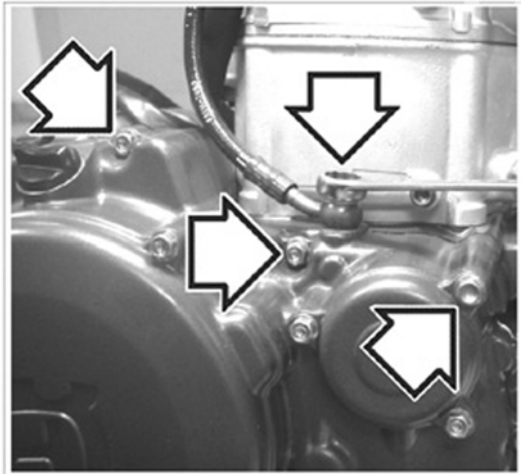
Serrare le viti (12) delle molle procedendo in senso incrociato e gradualmente (chiave a brugola da 5 mm: 8 Nm-0,8 Kgm- 5.8 ft/lb).

Tight the clutch springs screws (12) whilst following a cross-over pattern and in steps (5 mm allen wrench: 8 Nm-0,8 Kgm- 5.8 ft/lb).

Serrer les vis (12) de les ressorts en sens croisé et graduellement (clé de 5 mm: 8 Nm-0,8 Kgm- 5.8 ft/lb).

Schrauben die Schrauben (12) der die Federn (Schlüssel 5 mm: 8 Nm-0,8 Kgm- 5.8 ft/lb).

Cerrar los tornillos (12) de los resortes en sentido cruzado y gradualmente (llave de 5 mm: 8 Nm-0,8 Kgm- 5.8 ft/lb).



Rimontare la guarnizione del coperchio carter destro, rimontare il coperchio e serrare le 12 viti a 8 Nm (chiave da 8 mm). Rimontare il raccordo della tubazione olio sul coperchio carter destro (chiave da 13 mm; serrare a 15 Nm-1,5 kgm-11 ft/lb). Versare nel motore 1,5 l. di olio AGIP RACING 4T (10W-60).

Reassemble R. H. crankcase cover gasket, reassemble cover and tighten 12 fastening screws at 8 Nm-6 ft/lb (8 mm wrench). Reassemble oil line bolt on crankcase cover (13 mm wrench; tighten at 15 Nm-1,5 kgm-11 ft/lb). Pour the proper oil amount in the crankcase (1,5 l.-1.3 Imp. Quarts- 1.6 U.S. Quarts of AGIP RACING 4T/ 10W-60).

Remonter la garniture du couvercle carter droit, remonter le couvercle et serrer les 12 vis aux 8 Nm (clé de 8 mm). Remonter le raccord de la canalisation j'huile sur le couvercle carter droit (clé de 13 mm; serrer aux 15 Nm-1,5 kgm-11 ft/lb). Verser dans le moteur 1,5 l. d'huile AGIP RACING 4T (10W-60).

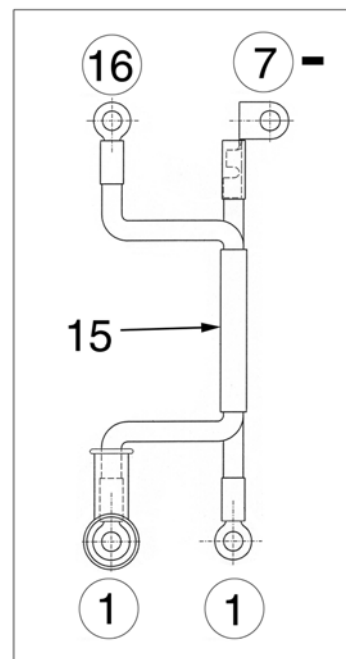
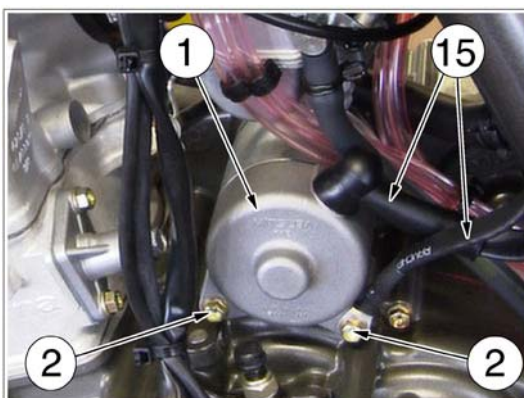
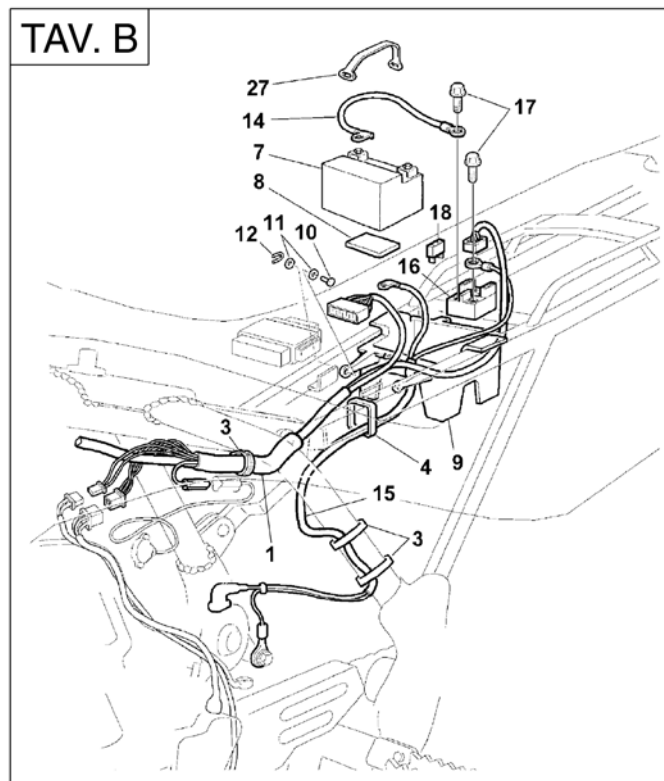
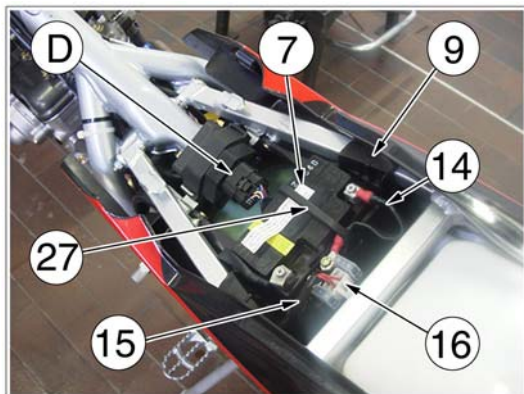
Die dichtung des Deckel des rechten Kurberlgehaue, der Deckel wieder zusammensetzen und die 12 Schrauben verschließen (Schlüssel von 8 mm; 8 Nm). Der Anschluss von der Rohrleitung des Öles auf dem Deckel des rechten Kurberlgehaue wieder zusammensetzen (Schlüssel von 13 mm; 15 Nm-1,5 kgm-11 ft/lb). Im Motor gießen 1,5 Liter Öl AGIP RACING 4T (10W-60).

Reensamblar la guarnición de la tapa cárter derecho, reensamblar la tapa y cerrar los 12 tornillos a 8 Nm (llave de 8 mm). Reensamblar el empalme de la tubería en aceite sobre la tapa cárter derecho (llave de 13 mm; cerrarles a 15 Nm-1,5 kgm-11 ft/lb). Verter en el motor 1,5 l. de aceite AGIP RACING 4T (10W-60).



**ISTRUZIONI MONTAGGIO "KIT "**  
**"KIT" ASSEMBLING INSTRUCTIONS**  
**INSTRUCTIONS D'ASSEMBLAGE "KIT"**  
**AUSBILDUNGEN VON MONTAGE "KIT"**  
**INSTRUCCIONES DE MONTAJE "KIT"**

Rimuovere dal telaio la centralina (D) completa di supporto elastico, montare il cestello batteria (9) con i perni (10), applicare il tampone inferiore (8) ed inserire la batteria (7) nel cestello. Montare il teleruttore avviamento (16) e fissare alla batteria ed al teleruttore i cavi (14) e (15) con le viti (17) M6x8. Fissare la batteria con l'elastico (27). Disporre sul lato sinistro del telaio il cavo (15) applicandovi le fascette (4) e (3) come indicato sulla figura. Montare il motorino di avviamento (1) fissandolo con le viti (2) (sulla vite di destra fissare anche il cavo 15). Montare il cavo (15) (lato con cappuccio in gomma) anche sul motorino di avviamento. Montare il condensatore (13) sul telaio.



Tenere la guaina verso il basso per agevolare il montaggio del cavo sulla batteria e sul teleruttore. Il cavo del positivo del motorino di avviamento passa sotto il supporto (9) della batteria, il negativo sopra il supporto (9).

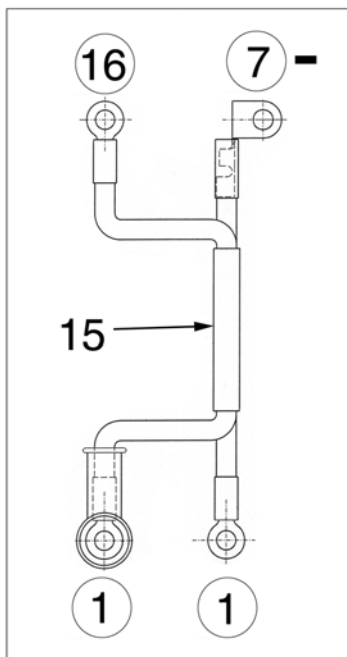
**ISTRUZIONI MONTAGGIO "KIT "**  
**"KIT" ASSEMBLING INSTRUCTIONS**  
**INSTRUCTIONS D'ASSEMBLAGE "KIT"**  
**AUSBILDUNGEN VON MONTAGE "KIT"**  
**INSTRUCCIONES DE MONTAJE "KIT"**

Remove the ignition module assy. (D) with elastic holder from the frame, assemble the battery holder (9) using the pins (10), place the lower pad (8) and the battery (7) into the holder. Assemble the solenoid starter (16) and fasten the cables (14) and (15) to the battery and to the solenoid starter using the screws (17) M6x8. Lock the battery with the elastic (27). Place the cable (15) on the L.H. side of the frame and mount the clamps (4) and (3) as shown in the figure. Assemble the starting motor (1) and fasten it with the screws (2) (on the R.H. screw fasten the cable 15 too). Fasten the cable (15) (rubber cap side) on the starting motor too. Assemble the condenser (13) on the frame.

Enlever du cadre le dispositif électronique (D) complète de support élastique, monter le conteneur batterie (9) avec les pivots (10), appliquer le tampon inférieur (8) et insérer la batterie (7) dans le conteneur. Monter le telerupteur démarrage (16) et fixer les câbles (14) et (15) à la batterie et au telerupteur avec les vis (17) M6x8. Fixer la batterie avec l'élastique (27). Disposer sur le côté gauche du cadre le câble (15) en vous appliquant les bandelette (4) et (3) comme indiqué sur l'illustration. Monter le moteur de démarrage (1) en le fixant avec les vis (2) (sur la vis de droite fixer aussi le câble 15). Monter le câble (15) (côté avec capuchon en gomme) aussi sur le moteur de démarrage. Monter le condensateur (13) sur le cadre.

Ziehen Sie die Entzündung Bauelementversammlung (D) mit dem elastischen Halter vom Rahmen um, versammeln Sie sich, der Batteriehalter (9), der die Nadeln (10) benutzt, setzt dann den niedrigeren Block (8) und die Batterie (7) in den Halter. Versammeln Sie den Fernschalter (16) und befestigen Sie die Kabel (14) und (15) zur Batterie und dem Fernschalter, der den Schrauben (17) M6x8 benutzt. Schließen Sie die Batterie mit dem Elastischen (27). Setzen Sie das Kabel (15) auf die L.H.-Seite des Rahmens und montieren Sie die Schellen (4) und (3) wie in die Figur gezeigt. Versammeln Sie den Anlasser Motor (1) und befestigen Sie es mit den Schrauben (2) (auf der R.H.-Schraube befestigen Sie das Kabel 15 auch). Machen Sie das Kabel (15) (Gummimützensseite) am Anlasser Motor fest auch. Versammeln Sie den Kondensator (13) auf dem Rahmen.

Remover del bastidor la centralita (D) completa de soporte elástico, montar el contenedor batería (9) con los goznes (10), aplicar el tapón inferior (8) e insertar la batería (7) en el contenedor. Montar el teleruptor arranque (16) y fijar a la batería y al teleruptor los cables (14) y (15) con los tornillos (17) M6x8. Fijar la batería con el elástico (27). Disponer sobre el lado izquierdo del bastidor el cable (15) aplicándovos las bandas (4) y (3) como indicado sobre la figura. Montar el motor de arranque (1) fijándose en él con los tornillos (2) (sobre el tornillo derecho también fijar el cable 15). Montar el cable (15) (lado con capuchón de goma) también sobre el motor de arranque. Montar el condensador (13) sobre el bastidor.



In order to facilitate the cable assembling on the battery and on the electric start remote control switch, hold downward the sheath.  
The positive cable of the starting motor is under the battery holder (9), the negative cable is over the battery holder (9).

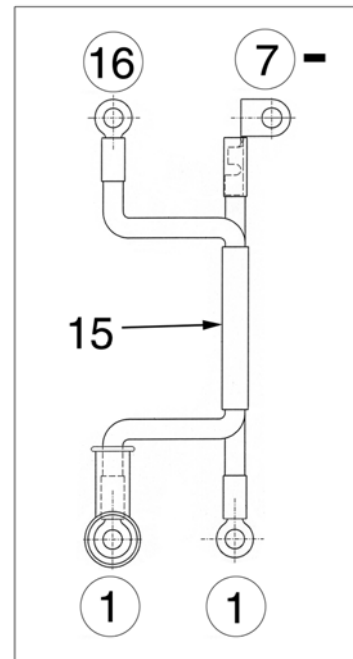
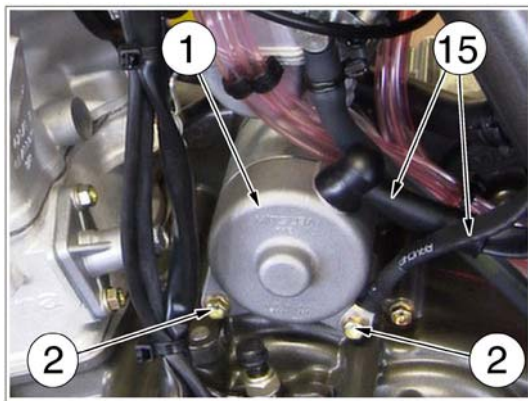
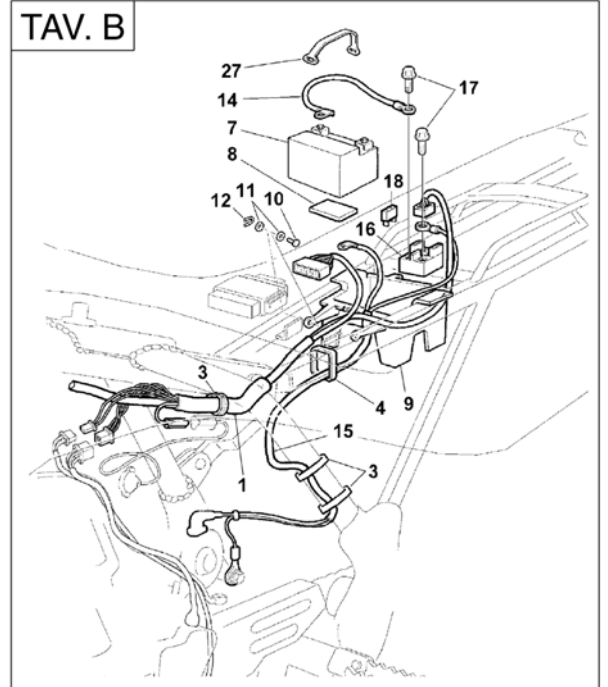
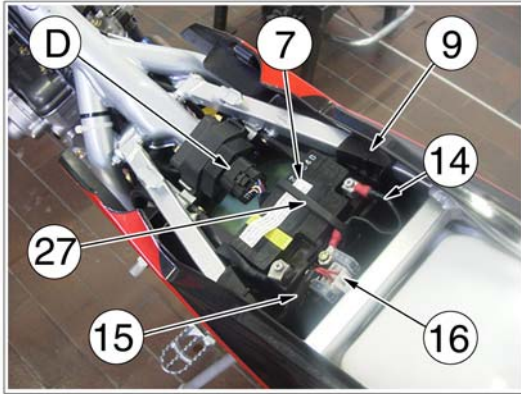
Tenir la gaine vers le bas pour faciliter l'assemblage du câble sur la batterie et sur le telerupteur. Le câble du positif du moteur de démarrage passe sous le support (9) de la batterie, le négatif sur le support (9).

Um die Montage des Kabels auf die Batterien und auf der Fernschalter elektrische zu erleichtern Anlassung, unterwärts der Mantel halten.  
Das Kabel vom positiven Terminal des Elektrische Anlassers reicht unter der Stütze (9) der Batterie während das negative es geht auf der Stütze (9) vorbei.

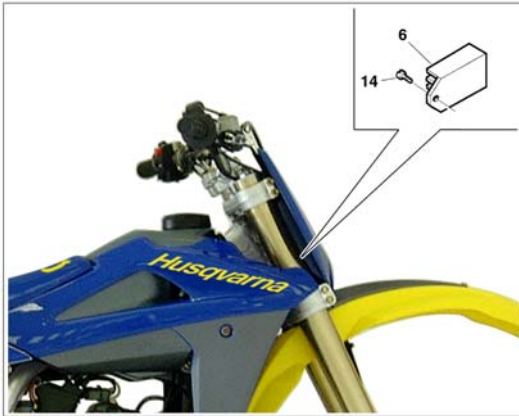
Tener hacia abajo la vaina para facilitar el montaje del cable sobre la batería y sobre el teleruptor. El cable de lo positivo del motor de arranque pasa bajo el soporte (9) de la batería, el negativo sobre el soporte (9).



ISTRUZIONI MONTAGGIO "KIT"  
 "KIT" ASSEMBLING INSTRUCTIONS  
 INSTRUCTIONS D'ASSEMBLAGE "KIT"  
 AUSBILDUNGEN VON MONTAGE "KIT"  
 INSTRUCCIONES DE MONTAJE "KIT"

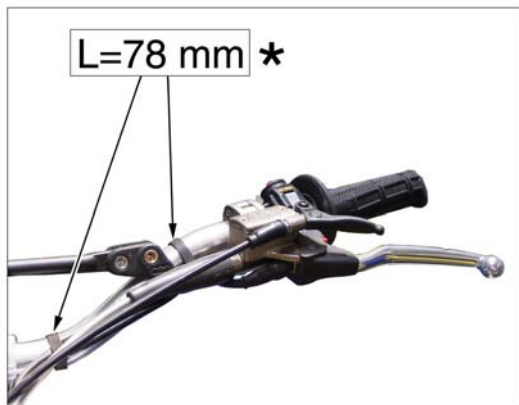


**ISTRUZIONI MONTAGGIO "KIT "**  
**"KIT" ASSEMBLING INSTRUCTIONS**  
**INSTRUCTIONS D'ASSEMBLAGE "KIT"**  
**AUSBILDUNGEN VON MONTAGE "KIT"**  
**INSTRUCCIONES DE MONTAJE "KIT"**



Montare il regolatore di tensione (6) nella zona anteriore del canotto di sterzo con la vite (14) M6x20. Montare i commutatori ENGINE START (29) ed ENGINE STOP (28) sul manubrio ed il microinterruttore frizione (24) sul comando frizione. Applicare le fascette come indicato sulla figura. Rimontare la centralina C.D.I. completa di supporto elastico. Collegare i particolari del KIT al cablaggio principale (vedere lo schema elettrico- pag.O.41).

Assemble the voltage regulator (6) in the front side of the steering tube with the screw (14) M6x20. Assemble the ENGINE START (29) and ENGINE STOP (28) commutators on the handlebar and the clutch microswitch (24) on the clutch control. Place the clamps as shown in the figure. Reassemble the ignition module C.D.I. with elastic holder. Connect the KIT components to the main wiring harness (see the wiring diagram- page O.41).

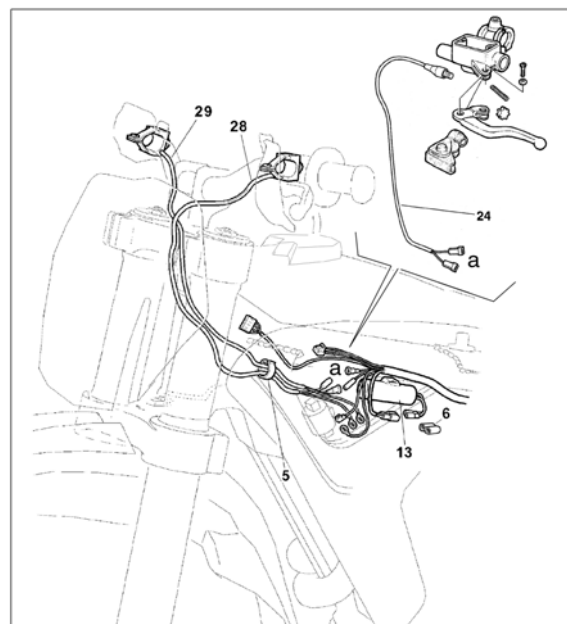


Monter le régulateur de tension (6) dans la zone antérieure du fourreau de direction avec la vis (14) M6x20. Monter les commutateurs ENGINE START (29) et ENGINE STOP (28) sur le guidon et le microinterrupteur embrayage (24) sur le commande embrayage. Appliquer les bandelette comme indiqué sur l'illustration. Remonter le dispositif électronique C.D.I. complète de support élastique. Effectuer les connexions des composants du KIT au câblage principal (voir le schéma électrique- page O.41).

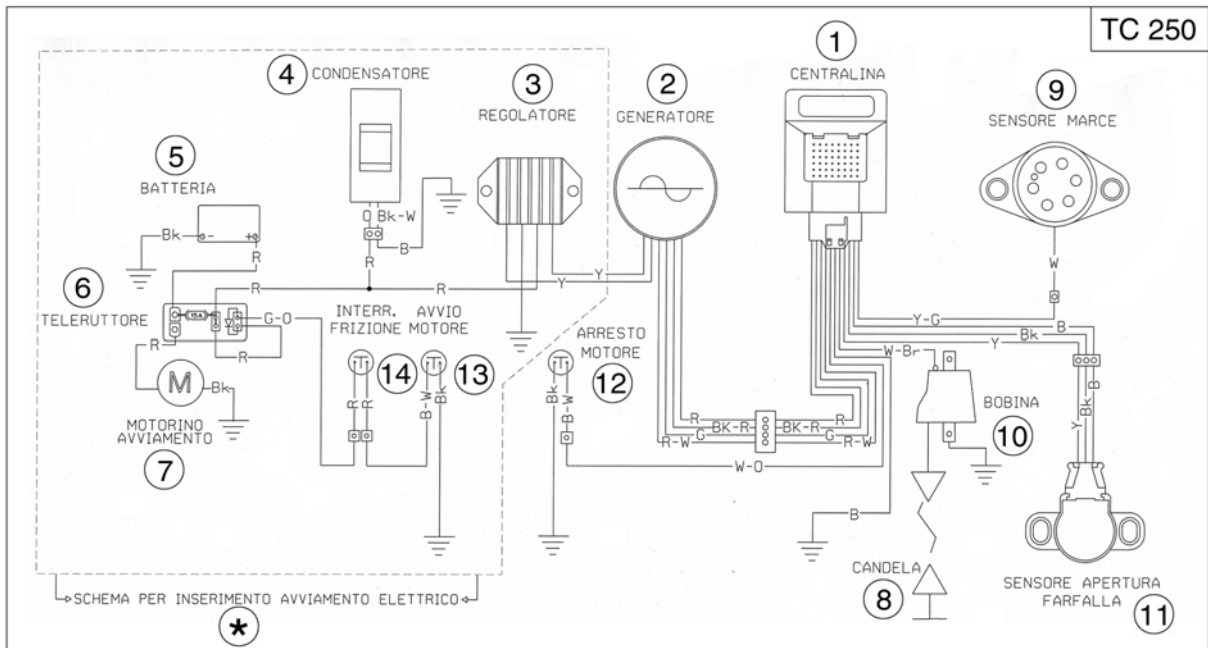
Den Spannungregler (6) in der vorder Zone vom Lenkungsrohr mit der Schraube (14) M6x20. Die Umschalter ENGINE START (29) und ENGINE STOP (28) auf der Lenker und der Kupplungsschalter (24) auf der Kupplungssteuerung. Die Bändchen wie geeignetes auf die Figur. Die Entzünden Bauelementversammlng C.D.I. mit dem elastischen Halter montieren. Die Details KITS mit der wichtigsten Verkabelung verbinden (das Schaltplan sehen- Seite O.41).

- \*: lati destro e sinistro
- \*: R.H. and L.H. side
- \*: côtés droits et gauches
- \*: Seiten recht und link
- \*: lados derechos e izquierdos

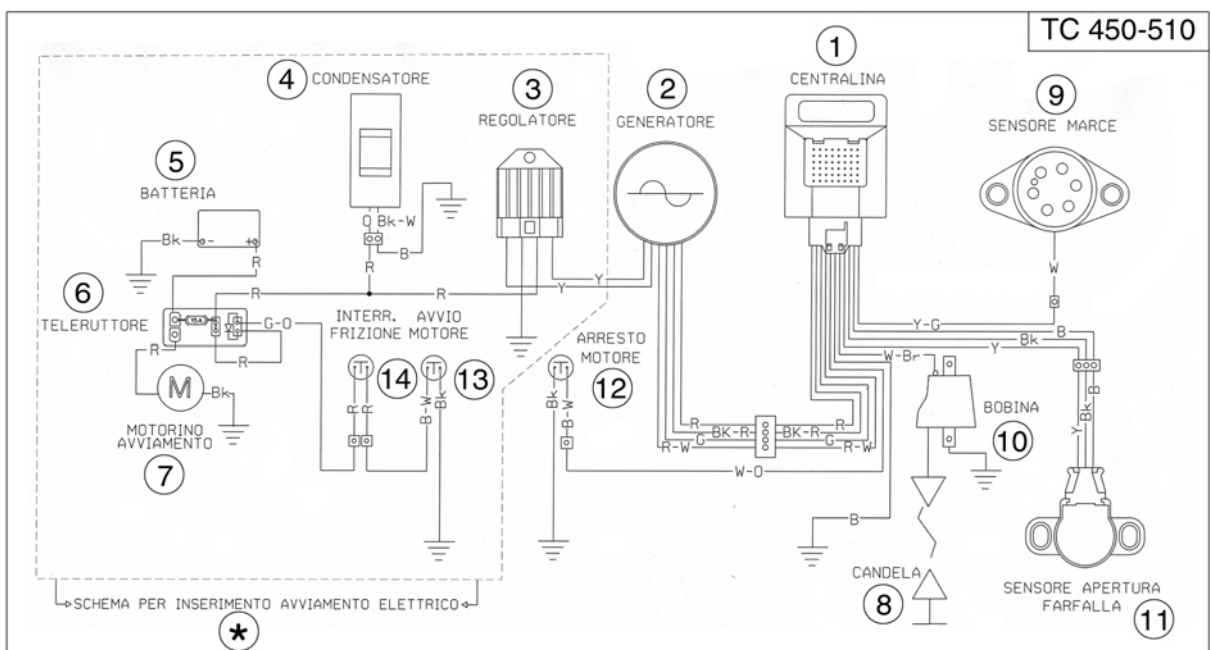
Montar el regulador de tensión (6) en la zona anterior del tubo de dirección con el tornillo (14) M6x20. Montar los conmutadores ENGINE START (29) y ENGINE STOP (28) sobre el manillar y el microinterruptor embrague (24) sobre el mando embrague. Aplicar las bandas como indicado sobre la figura. Montar la centralita C.D.I. completa de soporte elástico. Conectar los componentes del KIT al cableado principal (ver el esquema eléctrico- página O.41).



**ISTRUZIONI MONTAGGIO "KIT "**  
**"KIT" ASSEMBLING INSTRUCTIONS**  
**INSTRUCTIONS D'ASSEMBLAGE "KIT"**  
**AUSBILDUNGEN VON MONTAGE "KIT"**  
**INSTRUCCIONES DE MONTAJE "KIT"**



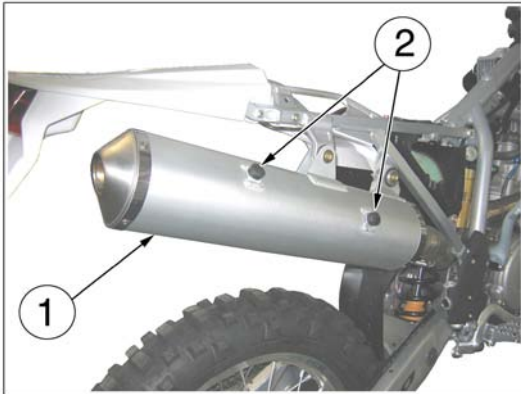
<b>B</b>	Blu/ Blue/ Bleu/ Blau/ Azul
<b>Br</b>	Marrone/ Brown/ Maron/ Braun/ Castano
<b>Bk</b>	Nero/ Black/ Noir/ Schwarz/ Negro
<b>G</b>	Verde/ Green/ Vert/ Grün/ Verd
<b>Gr</b>	Grigio/ Gray/ Gris/ Grau/ Gris
<b>Y</b>	Giallo/ Yellow/ Jaune/ Gelb/ Amarillo
<b>O</b>	Arancio/ Orange/ Orange/ Orange/ Arancio
<b>P</b>	Rosa/ Pink/ Rosa/ Rose/ Rosa
<b>R</b>	Rosso/ Red/ Rouge/ Rot/ Rojo
<b>Sb</b>	Azzurro/ Sky blue/ Azur/ Hellblau/ Celeste
<b>V</b>	Viola/ Violet/ Violet/ Violet/ Viola
<b>W</b>	Bianco/ White/ Blanc/ Weiss/ Blanco





**ISTRUZIONI MONTAGGIO "KIT "**  
**"KIT" ASSEMBLING INSTRUCTIONS**  
**INSTRUCTIONS D'ASSEMBLAGE "KIT"**  
**AUSBILDUNGEN VON MONTAGE "KIT"**  
**INSTRUCCIONES DE MONTAJE "KIT"**

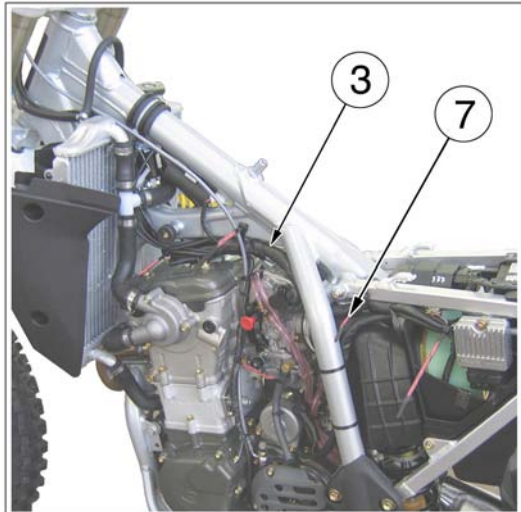
**Kit "RACING" (TE-SMR; pagg. O.42-O.43)**



Il kit RACING si compone di:

- 1- Silenziatore di scarico (n° 1)
- 2- Gommino per silenziatore di scarico (n° 2)
- 3- Cablaggio principale (n° 1)
- 4- Commutatore sinistro (n° 1)
- 5- Gommino per foro parafango posteriore (n° 4; forniti con la dotazione del motociclo)
- 6- Raccordo di aspirazione (n° 1)
- 7- Fascette fissaggio cablaggio (n° 7)
- 8- Pulsante avvisatore acustico (n° 1)
- 9- Interruttore luci (n° 1)
- 10- Cappuccio interruttore luci (n° 1)

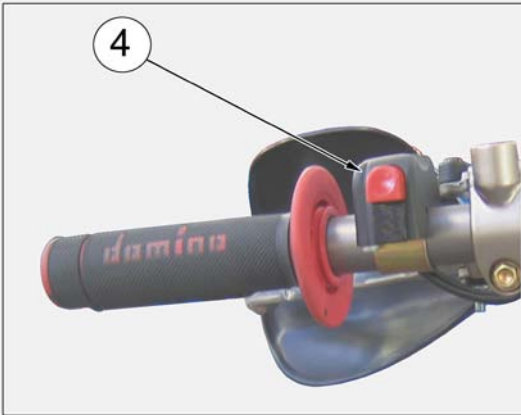
**Kit "RACING" (TE-SMR; pages O.42-O.43)**



The RACING kit consists of:

- 1- Exhaust silencer (No. 1)
- 2- Exhaust silencer grommet (No. 2)
- 3- Main wiring harness (No. 1)
- 4- L. H. switch (No. 1)
- 5- Rear fender hole grommet (No. 4; supplied with the motorcycle equipment)
- 6- Intake manifold (No. 1)
- 7- Main wiring harness strap (No. 7)
- 8- Horn button (No. 1)
- 9- Lights switch (No. 1)
- 10- Lights switch cap (No. 1)

**Kit "RACING" (TE-SMR; pages O.42-O.43)**



Le Kit RACING est composé de:

- 1- Silencieux d'echappement (N. 1)
- 2- Pièce caoutchouc pour silencieux d'echappement (N. 2)
- 3- Câblage principal (N. 1)
- 4- Commutateur gauche (N. 1)
- 5- Pièce caoutchouc pour le trou sur le garde-boue arrière (N. 4; fournit avec la dotation du motocycle)
- 6- Raccord d'admission (N. 1)
- 7- Bandelette fixation câblage (N. 7)
- 8- Bouton pour avertisseur acoustique (N. 1)
- 9- Interrupteur feux (N. 1)
- 10- Capuchon pour interrupteur feux (N. 1)

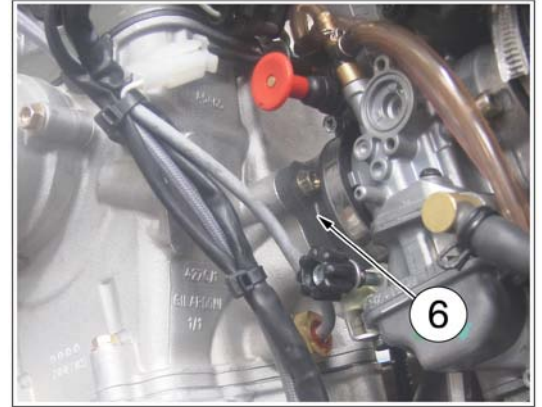


**ISTRUZIONI MONTAGGIO "KIT "**  
**"KIT" ASSEMBLING INSTRUCTIONS**  
**INSTRUCTIONS D'ASSEMBLAGE "KIT"**  
**AUSBILDUNGEN VON MONTAGE "KIT"**  
**INSTRUCCIONES DE MONTAJE "KIT"**

**Kit "RACING" (TE-SMR; Seiten O.42-O.43)**

Der Kit RACING ist bestehend aus von:

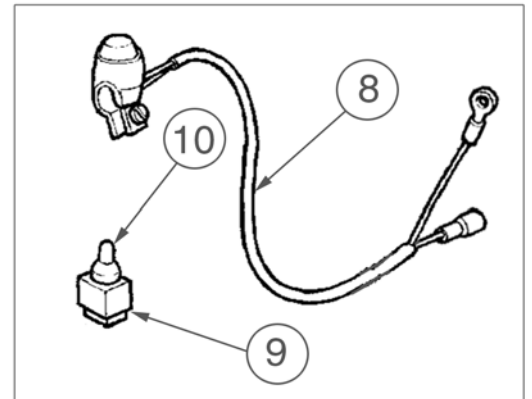
- 1- Schalldämpfer (N. 1)
- 2- Gummistück für Schalldämpfer (N. 2)
- 3- Hauptverdrahtung Kabelstrang (N. 1)
- 4- Linker Schalter (N. 1)
- 5- Hintere Schutzvorrichtungbohrung Gummimuffe (N. 4; geliefert mit der Motorradausrüstung)
- 6- Einlaßkrümmer (N. 1)
- 7- Schelle für Hauptverdrahtung Kabelstrang (N. 7)
- 8- Hupeknopf (N. 1)
- 9- Lichtschalter (N. 1)
- 10- Kappe für Lichtschalter (N. 1)



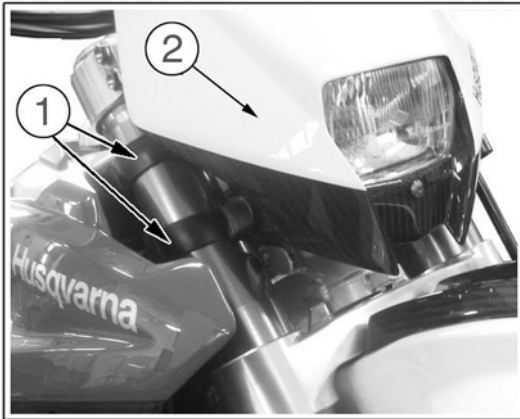
**Kit "RACING" (TE-SMR; páginas O.42-O.43)**

El Kit RACING se compone de:

- 1- Silenciador de escape (N. 1)
- 2- Junta de goma por silenciador de escape (N. 2)
- 3- Grupo principal cables (N. 1)
- 4- Conmutador izquierdo (N. 1)
- 5- Junta de goma por guarda-barros trasero (N. 4; provistos con la dotación del motociclo)
- 6- Empalme d'aspiración (N. 1)
- 7- Bandas por grupo principal cables (N. 7)
- 8- Pulsante claxon (N. 1)
- 9- Interruptor luces (N. 1)
- 10- Capuchón por interruptor luces (N. 1)



**ISTRUZIONI MONTAGGIO "KIT "**  
**"KIT" ASSEMBLING INSTRUCTIONS**  
**INSTRUCTIONS D'ASSEMBLAGE "KIT"**  
**AUSBILDUNGEN VON MONTAGE "KIT"**  
**INSTRUCCIONES DE MONTAJE "KIT"**



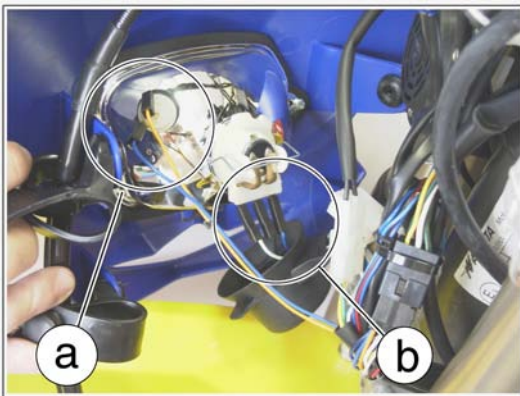
Procedere nel modo seguente

**Pagg. O.44-O.45**

Sganciare gli elastici di fissaggio (1) e togliere il portafaro anteriore (2), staccare i cavi (a) e (b) della luce di posizione e quelli dell'anabbagliante-abbagliante.

Staccare l'avvisatore acustico (3) dal cablaggio principale, rimuovere: gli indicatori di direzione anteriori (4) (rimontare poi le viti di fissaggio sulla testa di sterzo ma senza il distanziale "c"), la chiave "d", la ghiera superiore di fissaggio (e), l'interruttore di accensione (5) e l'intermittenza (6).

Rimuovere sul lato sinistro il commutatore luci (7) e l'interruttore frizione (8) facendo attenzione a non torcere i cavi quindi sul lato destro, staccare l'interruttore stop anteriore (9) dal cablaggio principale. Per rimuovere quest'ultimo tirare la leva comando freno e fare leva con un piccolo cacciavite. Staccare dallo strumento digitale (10) il connettore di collegamento al cablaggio principale ed il cavo (11) del sensore magnetico.



Proceed as follows

**Pages O.44-O.45**

Release the two elastic straps (1) then remove the front number holder (2), detach the cables (a) and (b) of front parking light and low beam-high beam. Detach the horn (3) from the main wiring harness, remove: the front turn signals (4) (after turn signals disassembly, fasten the screws on the upper front fork bracket again but without the spacer "c"), the key (d), the upper fastening ring nut (e), the ignition switch (5) and the flasher (6).

On the L.H. side, remove the lights commutator (7) and the clutch switch (8) paying attention not to twist the wires then, on the R.H. side, detach the front stop switch (9) from the main wiring harness. To remove the front stop switch, pull the control lever then prise using a small screwdriver.

Remove from the digital instrument (10) the connector of the main wiring harness then the cable (11) of the magnetic sensor.

Proceder de la manière suivante

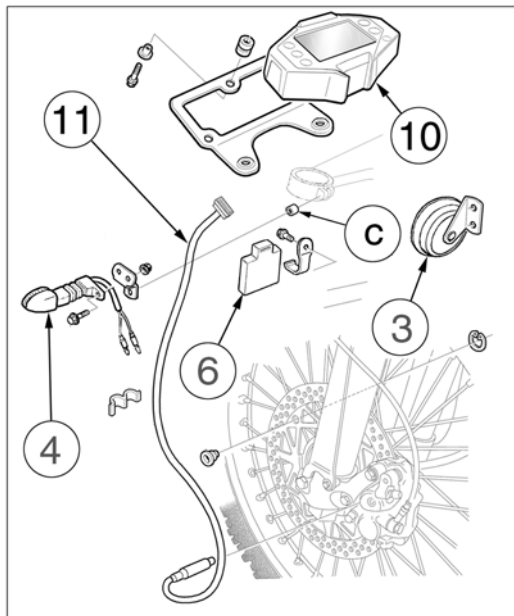
**Pages O.44-O.45**

Décrocher les élastiques de fixation (1) et enlever le porte phare avant (2), détacher les câbles (a) et (b) de la feux de position et ceux du de croisement-phare de route.

Détacher l'avertisseur acoustique (3) du câblage principal, enlever: les indicateurs de direction avant (4) (puis remonter les vis de fixation sur la tête de direction mais sans l'entretoise "c"), la clé (d), l'embout supérieur de fixation (e), l'interrupteur d'allumage (5) et l'intermittence (6).

Enlever sur le côté gauche le commutateur de les feux (7) et l'interrupteur de l'embrayage (8) en faisant attention à ne pas tordre les câbles, Détacher l'interrupteur stop avant (9) du câblage principal. Pour enlever ce dernier tirer le levier de commande frein et faire levier avec un petit tournevis.

Détacher de l'instrument digital (10) le connecteur de liaison au câblage principal et le câble (11) du capteur magnétique.



**ISTRUZIONI MONTAGGIO "KIT "**  
**"KIT" ASSEMBLING INSTRUCTIONS**  
**INSTRUCTIONS D'ASSEMBLAGE "KIT"**  
**AUSBILDUNGEN VON MONTAGE "KIT"**  
**INSTRUCCIONES DE MONTAJE "KIT"**

Wie folgt vorgehen

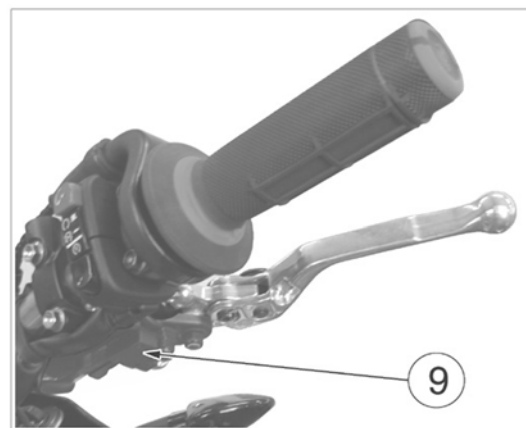
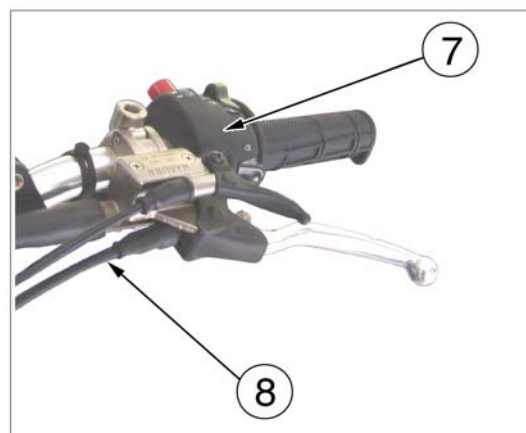
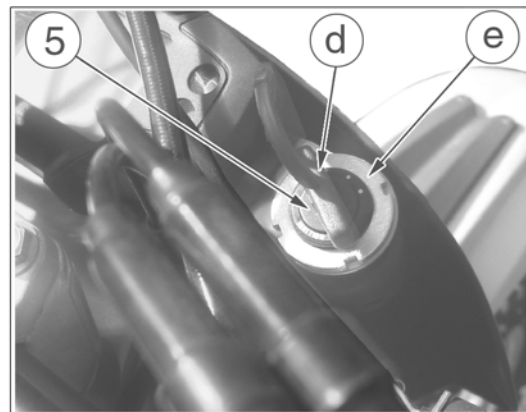
**Seiten O.44-O.45**

Die zwei elastischen Bügel (1) freigeben, die dann den vorderen Zahlhalter (2) entfernen, die Kabel (a) und (b) des vorderen Parkenlichtes und des niedrigen Lichtstrahl-hohen Lichtstrahls abtrennen. Das Hupe (3) vom Hauptverdrahtung Kabelstrang abtrennen, entfernen: die vorderen Umdrehung Signale (4) (nach Umdrehung signalisiert Zerlegung, befestigen die Schrauben am oberen vorderen Gabelhaltewinkel wieder aber ohne die Distanzscheibe "c"), das Schlüssel (d), die obere Befestigungsringnuß (e), der Zündungsschalter (5) und der Blitzgeber (6). Auf der linken Seite den lights Kommutator (7) entfernen und der Kupplung Schalter (8), der Aufmerksamkeit, um zählt die Leitungen, auf der rechten Seite nicht dann zu verdrehen, der vordere STOP-Schalter (9) vom Hauptverdrahtung Kabelstrang abtrennen. Um vordere STOP-Schalter zu entfernen, das Betätigungshebel dann prise mit einem kleinen Schraubenzieher ziehen. Vom digitalen Instrument (10) den Stecker des Hauptverdrahtung Kabelstrang dann tha Kabels (11) des magnetischen Sensors entfernen.

Proceder en el modo siguiente

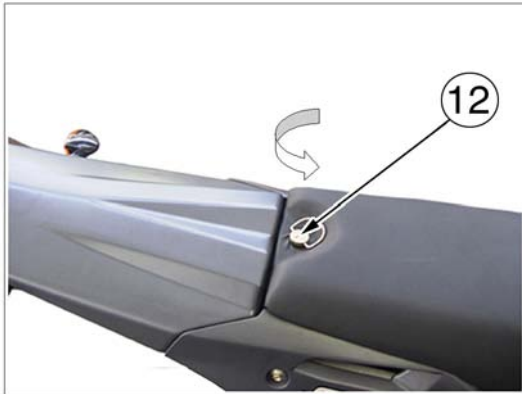
**Páginas O.44-O.45**

Desenganchar los elásticos de fijado (1) y sacar el portafaro delantero (2), despegar los cables (a) y (b) de la luz de posición y aquellos de la antideslumbrante-deslumbrante.  
Despegar el avisador acústico (3) del cableado principal, remover: los indicadores de dirección delanteros (4) (reensamblar luego los tornillos de fijado sobre la cabeza de dirección pero sin el separador "c"), la llave (d), la virola superior de fijado (e), el interruptor de encendido (5) y la intermitencia (6). Remover sobre el lato izquierdo el conmutador luces (7) y el interruptor embrague (8) teniendo cuidado a no torcer los cables, despegar el interruptor stop delantero (9) del cableado principal. Para remover este último tirar la palanca mando freno y hacer palanca con un pequeño destornillador. Despegar del instrumento digital (10) el conector de enlace al cableado principal y al cable (11) del sensor magnético.





**ISTRUZIONI MONTAGGIO "KIT "**  
**"KIT" ASSEMBLING INSTRUCTIONS**  
**INSTRUCTIONS D'ASSEMBLAGE "KIT"**  
**AUSBILDUNGEN VON MONTAGE "KIT"**  
**INSTRUCCIONES DE MONTAJE "KIT"**

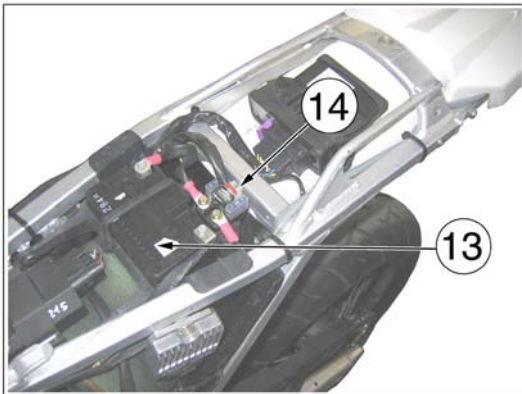


**Pagg. O.46-O.47**

Ruotare in senso antiorario il perno posteriore (12) di fissaggio e rimuovere la sella. Staccare il cavo (-) dalla batteria (13) quindi quello (+) dal teleruttore di avviamento (14).

**ATTENZIONE: In caso di rimozione della batteria NON togliere il condensatore perché, in caso di avviamento in questa condizione, si BRUCEREBBE il regolatore di tensione.**

Rimuovere il tubetto di sfiato (15) del tappo serbatoio. Posizionare il rubinetto carburante (16) sulla posizione OFF ed allentare la fascetta (17) sulla tubazione di collegamento al carburatore; sfilare detta tubazione dal carburatore e versare in una bacinella la benzina residua. Togliere la vite centrale di fissaggio (18) del serbatoio e, spingendo leggermente verso l'alto nella zona anteriore dei convogliatori, liberare questi ultimi dagli spoiler sui radiatori. Rimuovere il serbatoio carburante completo di convogliatori. Svitare le viti (19) di fissaggio e togliere i pannelli laterali (20) e (21); ricordare, nel rimontaggio, di posizionare nuovamente le bussole (22). Tagliare le fascette che fissano il cablaggio principale al telaio.

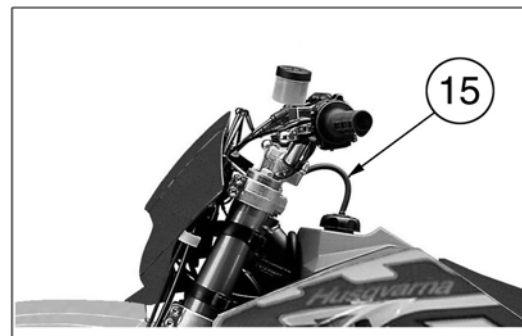


**Pages O.46-O.47**

Turn counterclockwise the rear fastening pin (12) and remove the saddle. Detach cable (-) from the battery (13) then cable (+) from the solenoid starter (14).

**WARNING: In case of battery removal, DO NOT remove the condenser from the frame: in case of engine starting in this condition, the voltage regulator will be DAMAGED.**

Remove the breather hose (15) of the fuel tank cap. Place the fuel cock (16) on OFF position then loosen the clamp (17) on the carburettor fuel hose; extract the hose from the carburetor and pour the remaining gasoline in a vessel. Remove the fuel tank central fastening screw (18) and, pushing upward slightly in the front zone of the conveyors, release them from the spoilers on the radiators. Remove the fuel tank assy. with conveyors. Loosen the screws (19) and remove the side panels (20) and (21); when reassembling, remember to fit bushes (22). Cut the clamps that fasten the main wiring harness to the frame.

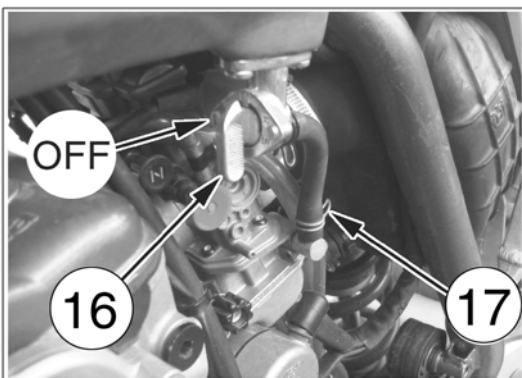


**Pages O.46-O.47**

Tourner en sens inverse aux aiguilles d'une montre le pivot arrière (12) de fixation et enlever la selle. Détacher le câble (-) de la batterie (13) donc ce (+) du telerupteur de démarrage (14).

**ATTENTION: En cas de déplacement de la batterie ne pas enlever le condensateur parce que, en cas de démarrage dans cette condition, il SE BRÛLERAIT le régulateur de tension.**

Enlever le tuyau d'évent (15) du bouchon réservoir. Positionner le robinet carburant (16) sur la position OFF et desserrer le bandelette (17) sur la canalisation de liaison au carburateur; défiler cette canalisation du carburateur et verser dans un bassin l'essence restante. Enlever la vis centrale de fixation (18) du réservoir et, en poussant légèrement vers le haut dans la zone antérieure des convoyeurs, libérer ces derniers des spoiler sur les radiateurs. Enlever le réservoir carburant complet de convoyeurs. Dévisser les vis (19) de fixation et enlever les panneaux latéraux (20) et (21); rappeler, dans le remontage, de positionner les douilles (22) de nouveau. Couper les bandelette qui fixent le câblage principal au cadre.



**ISTRUZIONI MONTAGGIO "KIT "**  
**"KIT" ASSEMBLING INSTRUCTIONS**  
**INSTRUCTIONS D'ASSEMBLAGE "KIT"**  
**AUSBILDUNGEN VON MONTAGE "KIT"**  
**INSTRUCCIONES DE MONTAJE "KIT"**

**Seiten O.46-O.47**

Den hinteren Befestigungstift (12) nach links drehen und den Sattel entfernen. Kabel (-) von der Batterie (13) abtrennen kabeln dann (+) vom Fernschalter elektrische (14).

**WARNUNG: Im Falle des Batterieabbaus den Kondensator NICHT vom Rahmen entfernen: im Falle des Anlassens des Motors in dieser Bedingung, wird der Spannung Regler BESCHÄDIGT.**

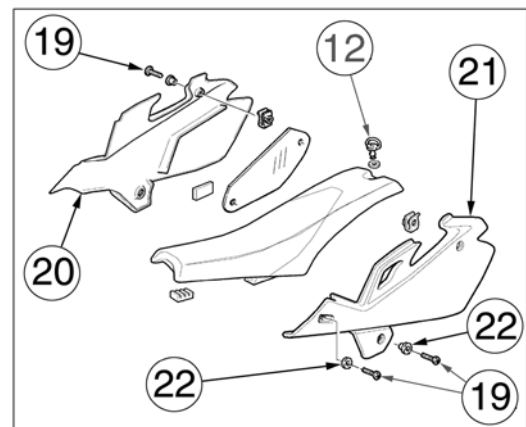
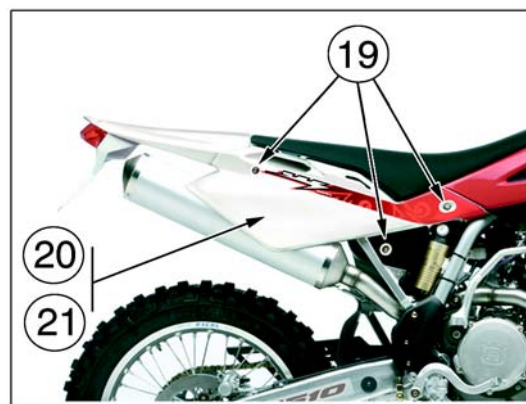
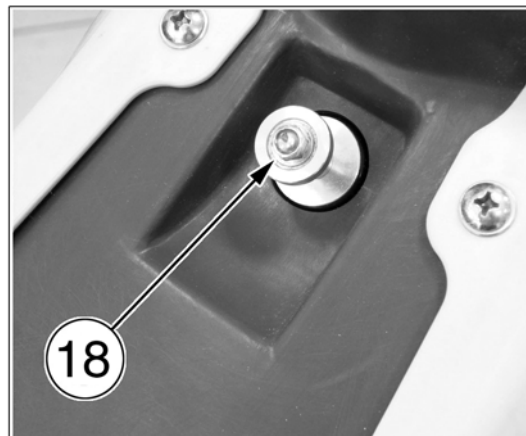
Den Entlüfterschlauch (15) der Kraftstofftankkappe entfernen. Den Kraftstoffhahn (16) auf Ausschaltstellung setzen dann die Klemmplatte (17) auf dem VergaserKraftstoffschlauch lösen; den Schlauch vom Vergaser extrahieren und das restliche Benzin in einem Behälter gießen. Die zentrale Befestigungsschraube des Kraftstofftanks (18) entfernen und und die vordere Zone der Förderwerke aufwärts etwas eindrücken, sie von den Räufern auf den Heizkörpern befreien. Den Kraftstofftank mit Förderwerken entfernen. Die Schrauben (19) lösen und die Seitenkonsolen (20) und (21) entfernen; beim reassembling, sich erinnern, Büsche (22) zu passen. Die Klemmplatten schneiden, die den Hauptverdrahtung Kabelstrang am Rahmen befestigen.

**Páginas O.46-O.47**

Girar el gozne trasero (12) de fijado en sentido a izquierdas y remover el sillin. Despegar el cable (-) de la batería (13) por lo tanto aquel (+) del teleruptor de arranque (14).

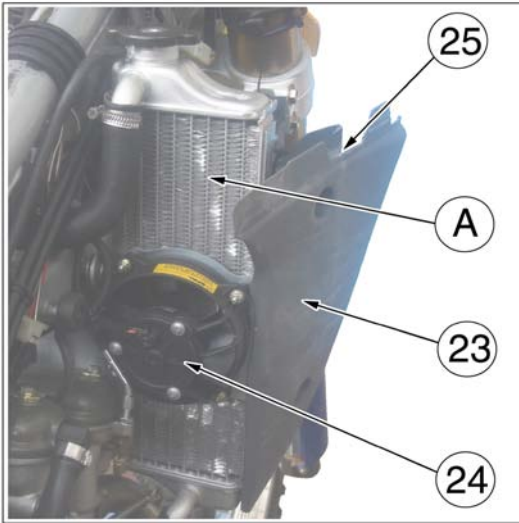
**ATENCIÓN: En caso de remoción de la batería NO sacar el condensador porque, en caso de arranque en esta condición, se QUEMARÍA el regulador de tensión.**

Remover el tubito de purga (15) del tapón tanque. Posicionar el grifo carburante (16) en la posición OFF y aflojar la banda (17) sobre el tubito de enlace al carburador; desfilas dicho tubito del carburador y verter en un barreño la gasolina restante. Sacar el tornillo central de fijado (18) del tanque y, empujando ligeramente hacia arriba en la zona delantera de los transportadores, liberar este últimos de los spoiler sobre los radiadores. Remover el tanque gasolina completo de transportadores. Destornillar los tornillos (19) de fijado y sacar los paneles laterales (20) y (21); recordar, en el reensamblaje, de posicionar de nuevo los manguitos (22). Cortar las bandas que fijan el cableado principal al bastidor.





**ISTRUZIONI MONTAGGIO "KIT "**  
**"KIT" ASSEMBLING INSTRUCTIONS**  
**INSTRUCTIONS D'ASSEMBLAGE "KIT"**  
**AUSBILDUNGEN VON MONTAGE "KIT"**  
**INSTRUCCIONES DE MONTAJE "KIT"**

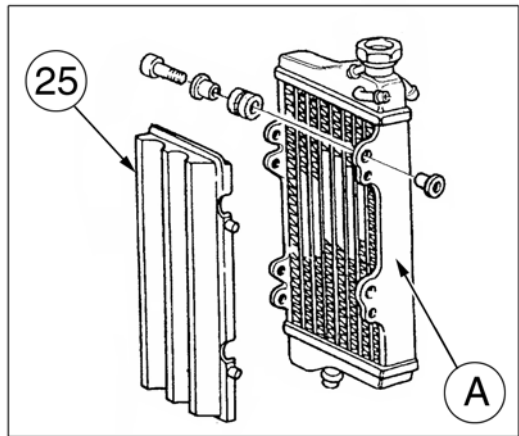


**Pagg. O.48-O.49**

Togliere la protezione (23) del radiatore destro (A), l'elettroventola (24) completa di supporto facendo attenzione a non danneggiare il radiatore e la griglia anteriore (25); rimuovere il radiatore destro dal telaio ed il relè (26) dell'elettroventola completo di supporto e senza staccarlo dal cablaggio. Rimontare il radiatore destro (A). Rimuovere la tubazione aria secondaria (27) dal raccordo di aspirazione sul motore. Rimuovere il connettore dalla valvola solenoide (28) e togliere quest'ultima completa di relativo supporto elastico dal telaio posteriore. Rimuovere il sensore temperatura aria (29). Togliere la vite superiore (30) di fissaggio della bobina A.T., rimuovere i cavi di massa e staccare il connettore faston (31). Scollegare il condensatore (z) dal cablaggio.

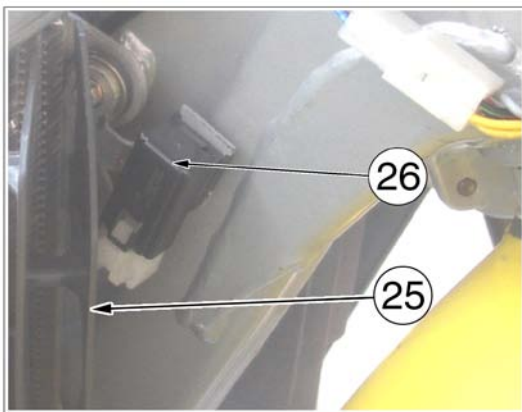
**Pages O.48-O.49**

Remove the R.H. radiator (A) spoiler (23), the electric fan (24) assy. with its holder paying attention not to damage the radiator and the front grill (25); remove the R.H. radiator from the frame then the electric fan relay assy. (26) (without removing it from the wiring harness). Assemble the R.H. radiator (A) again. Remove the secondary air hose (27) from the intake manifold on the engine. Remove the solenoid valve (28) connector then the solenoid valve assy. with rubber holder from the rear frame. Remove the water temperature sensor (29). Remove the H.T. coil upper fastening screw (30) then remove the ground cables and detach the faston connector (31). Detach the condenser (z) from the main wiring harness.



**Pages O.48-O.49**

Enlever la protection (23) du radiateur droit (A), le rotor de refroidissement (24) complète de support en faisant attention à ne pas endommager le radiateur et le grill avant (25); enlever le radiateur droit du cadre et le relais (26) de le rotor de refroidissement complet de support et sans le détacher du câblage. Remonter le radiateur droit (A). Enlever la canalisation air secondaire (27) du raccord d'aspiration sur le moteur. Enlever le connecteur de la soupape solénoïde (28) et enlever cette dernière complète de support élastique relatif du cadre arrière. Enlever le capteur température air (29). Enlever la vis supérieure (30) de fixation de la bobine H.T., enlever les câbles de masse et détacher le connecteur faston (31). Detacher le condensateur (z) du câblage.



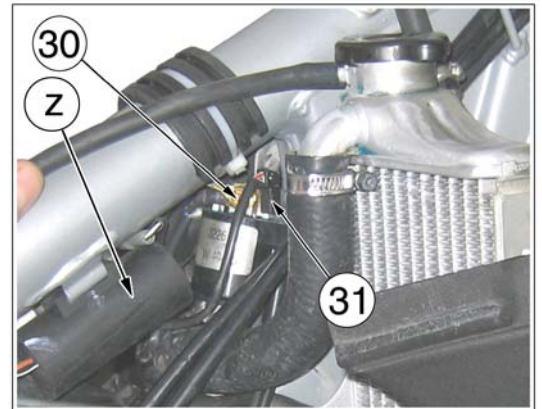
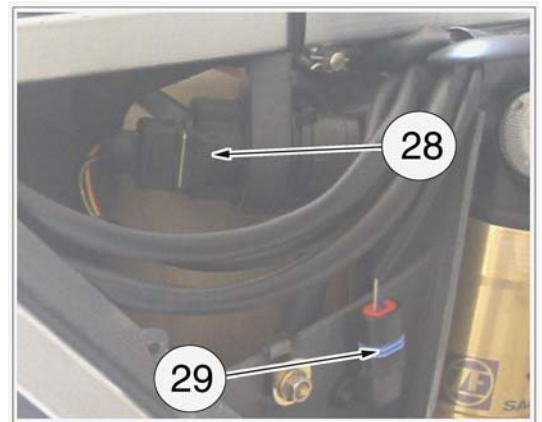
**ISTRUZIONI MONTAGGIO "KIT "**  
**"KIT" ASSEMBLING INSTRUCTIONS**  
**INSTRUCTIONS D'ASSEMBLAGE "KIT"**  
**AUSBILDUNGEN VON MONTAGE "KIT"**  
**INSTRUCCIONES DE MONTAJE "KIT"**

**Seiten O.48-O.49**

Den Schutz (23) des rechten Kühler (A), der Kühlungsbelüfter (24) entfernen mit seinem Halter und Aufmerksamkeit zahlen, um den Kühler und den vorderen Grill (25) nicht zu beschädigen; den rechten Kühler vom Rahmen entfernen dann das Relais des elektrischen Ventilators (26) (ohne es vom Verdrahtung Kabelstrang zu entfernen). Den rechten Kühler (A) wieder zusammenbauen. Den Sekundärluftschlauch (27) vom Einlaßkrümmer auf der Motor entfernen. Der Verbinder des Solenoid sicherung (28) dann das Solenoid sicherung mit Gummihalter vom hinteren Rahmen entfernen. Den Wassertemperatur-Sensor (29) entfernen. Die obere Befestigungsschraube (30) der Hochspannungspule entfernen dann die Grundkabel entfernen und den faston Stecker (31) abtrennen. Den Kondensator (z) vom Hauptverdrahtung Kabelstrang abtrennen.

**Páginas O.48-O.49**

Sacar la protección (23) del radiador derecho (A), el ventilador (24) completo de soporte teniendo cuidado con no perjudicar el radiador y la parrilla anterior (25); remover el radiador derecho del bastidor y el relé (26) del ventilador completo de soporte y sin despegarlo del cableado. Reensamblar el radiador derecho (A). Remover la tubería aire secundario (27) del empalme de aspiración sobre el motor. Remover el conector de la válvula solenoide (28) y sacar este última completa de relativo soporte elástico del bastidor trasero. Remover el sensor temperatura aire (29). Sacar el tornillo superior (30) de fijado de la bobina A.T., remover los cables de masa y despegar el conector faston (31). Desconectar el condensador (z) del cableado.



**ISTRUZIONI MONTAGGIO "KIT "**  
**"KIT" ASSEMBLING INSTRUCTIONS**  
**INSTRUCTIONS D'ASSEMBLAGE "KIT"**  
**AUSBILDUNGEN VON MONTAGE "KIT"**  
**INSTRUCCIONES DE MONTAJE "KIT"**

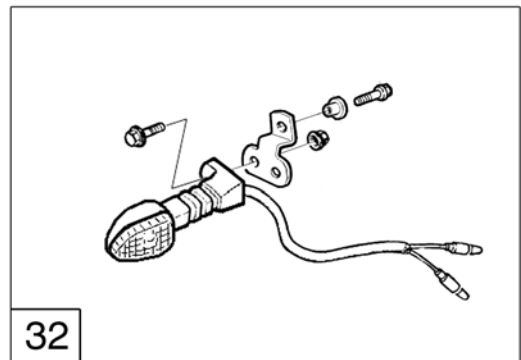


**Pagg. O.50-O.51**

Rimuovere gli indicatori di direzione posteriori (32). Sollevare la parte posteriore della centralina (33) di controllo valvola solenoide dal relativo supporto elastico, far scorrere la slitta color VIOLA (B) della centralina verso destra; togliere il connettore (34) del cablaggio dalla centralina e rimuovere quest'ultima, completa di supporto elastico, dal parafrangente posteriore. Inserire i quattro gommini (35) nei fori sul parafrangente posteriore. Togliere il connettore (36) dal teleruttore avviamento. Togliere il connettore (37) dalla centralina elettronica. Togliere il connettore (38) dal regolatore di tensione. Togliere il connettore (39) dal T.P.S. sul carburatore e staccare i connettori (40), (41) e (42).

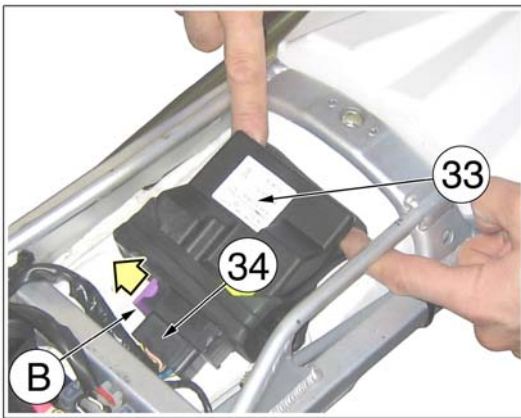
**Pages O.50-O.51**

Remove the rear turn signals (32). Lift the rear side of the electronic unit (33) for solenoid valve control from its elastic holder, pull toward right the VIOLET slide (B) of the electronic unit; remove the main wiring harness connector (34) from the electronic unit. Remove the electronic unit, complete with the elastic holder, from the rear fender. Insert the four grommets (35) into the holes of rear fender. Remove the connector (36) from the solenoid starter. Remove the connector (37) from the ECU. Remove the connector (38) from the voltage regulator. Remove the connector (39) from T.P.S. on the carburetor, detach the connectors (40), (41) and (42).



**Pages O.50-O.51**

Enlever les indicateurs de direction arrière (32). Soulever la partie arrière du centrale (33) de contrôle soupape solénoïde du support élastique relatif, faire couler le traîneau couleur VIOLETTE (B) du centrale vers la droite; enlever le connecteur (34) du câblage du centrale et enlever cette dernière, complète de support élastique, de le garde-boue arrière. Insérer les quatre pièce de caoutchouc (35) dans les trous sur le garde-boue arrière. Enlever le connecteur (36) du telerupteur de démarrage. Enlever le connecteur (37) du centrale électronique. Enlever le connecteur (38) du régulateur de tension. Enlever le connecteur (39) du T.P.S sur le carburateur et détacher les connecteurs (40), (41) et (42).





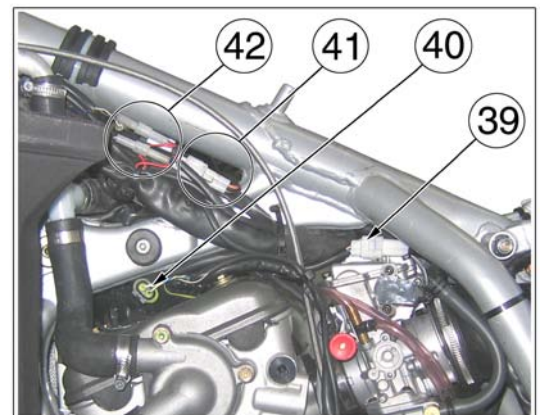
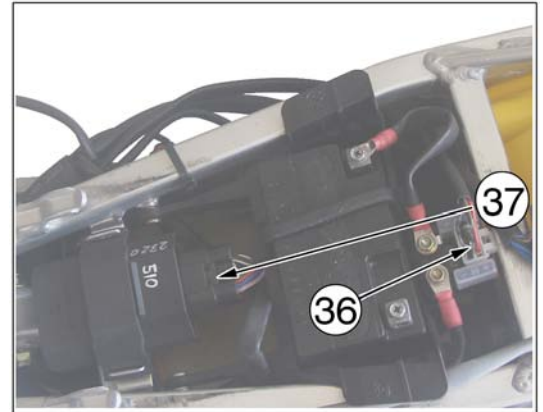
**ISTRUZIONI MONTAGGIO "KIT "**  
**"KIT" ASSEMBLING INSTRUCTIONS**  
**INSTRUCTIONS D'ASSEMBLAGE "KIT"**  
**AUSBILDUNGEN VON MONTAGE "KIT"**  
**INSTRUCCIONES DE MONTAJE "KIT"**

**Seiten O.50-O.51**

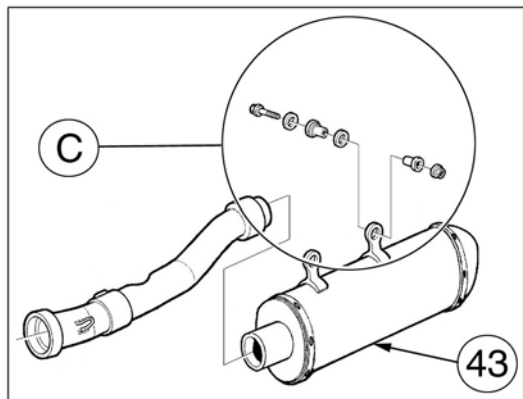
Die hinteren Richtungsanzeiger (32) entfernen.  
Die Rückseite der elektronischen Steuereinheit (33) für Solenoid sicherung von seinem elastischen Halter anheben, nach rechts das VIOLETTE Dia (B) der elektronischen Steuereinheit ziehen; den Hauptverdrahtung Kabelstrangstecker (34) von der elektronischen Steuereinheit entfernen. Die elektronischen Steuereinheit entfernen, die mit dem elastischen Halter, von der hinteren Schutzvorrichtung komplett ist. Die vier Gummimuffen (35) in die Bohrungen der hinteren Schutzvorrichtung einsetzen. Den Stecker (36) vom Solenoidstarter entfernen. Der Verbinder (37) vom ECU entfernen. Der Verbinder (38) vom Spannung Regler entfernen. Der Verbinder (39) von T.P.S. auf dem Vergaser entfernen, die Verbindungen (40) , (41) und (42) abtrennen.

**Páginas O.50-O.51**

Remover los indicadores de dirección traseros (32).  
Levantar la parte trasera de la centralita (33) de control válvula solenoide del relativo soporte elástico, hacer correr el trineo color MORADO (B) de la centralita hacia derecha; sacar el conector (34) del cableado de la centralita y remover este última, completa de soporte elástico, del guardabarros trasero. Insertar las cuatro juntas de goma (35) en los agujeros sobre el guardabarros trasero. Sacar el conector (36) del teleruptor arranque. Sacar el conector (37) de la centralita electrónica. Sacar el conector (38) del regulador de tensión. Sacar el conector (39) del T.P.S sobre el carburador y despegar los conectores (40), (41), y (42).



**ISTRUZIONI MONTAGGIO "KIT "**  
**"KIT" ASSEMBLING INSTRUCTIONS**  
**INSTRUCTIONS D'ASSEMBLAGE "KIT"**  
**AUSBILDUNGEN VON MONTAGE "KIT"**  
**INSTRUCCIONES DE MONTAJE "KIT"**



**Pagg. O.52-O.53**

Staccare il cablaggio principale da quello posteriore e rimuoverlo dal lato destro del motociclo. Rimuovere il silenziatore di scarico (43) dal telaio posteriore (recuperare i particolari del fissaggio "C" per poterli riutilizzare nel montaggio del nuovo silenziatore). Allentare la fascetta (44) di fissaggio posteriore del raccordo scatola filtro-carburatore, rimuovere le viti (x), (y) ed il telaio posteriore completo di scatola filtro e parafango posteriore. Rimuovere il carburatore ed adeguare la carburazione utilizzando le parti fornite con la dotazione del motociclo (prestare la massima attenzione nell'uso di queste parti). Procedere nel modo seguente:

**A) LATO INFERIORE DEL CARBURATORE (250)**

Rimuovere il tappo inferiore (C) della vaschetta (chiave da 17 mm) e sostituire il getto del minimo (1) (da #50 a #45).

**B) LATO DESTRO DEL CARBURATORE (250/450/510)**

Rimuovere il coperchio (2) di protezione cavi carburatore e rimuovere il distanziale (3) posto sulla pompa di ripresa.

**C) LATO SUPERIORE DEL CARBURATORE (250/450/510)**

Rimuovere il coperchio (4) ed il distanziale (5). Sostituire lo spillo conico (6) (da OBDVT a OBDVR) e fissarlo alla 4a tacca sul 250 o 5a tacca sui 450/510. Montare il distanziale (7), la molla (8) e la vite (9). Sui 510, ruotare la vite titolo miscela (10) di 2 giri anziché 1 e 1/2.

Sostituire il raccordo di aspirazione (45) con quello fornito con il KIT. Rimontare il carburatore.



**Pages O.52-O.53**

Detach the main wiring harness from the rear wiring harness. Remove the main wiring harness from the R. H. side of the motorcycle. Remove the exhaust silencer (43) from the rear frame (recover the fastening parts assy. "C" for the new silencer assembly). Loosen the clamp (44) for the rear fastening of air filter-carburetor manifold then remove the screws (x), (y) and the rear frame assy. complete with air filter and rear fender. Remove the carburetor then update the carburetor setting using the parts supplied with the motorcycle equipment (handle with care these parts). Proceed as follows:

**A) CARBURETOR LOWER SIDE (250)**

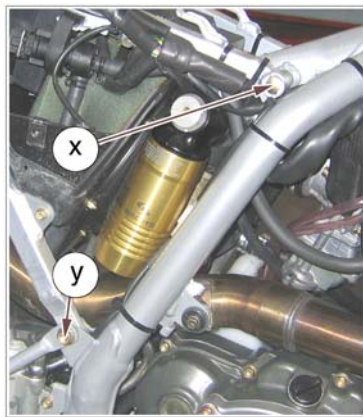
Remove the float chamber lower plug (C) (17 mm wrench); remove and replace the idle jet (1) (from #50 to #45)

**B) CARBURETOR R.H. SIDE (250/450/510)**

Remove the carburetor control cables cover (2) and the spacer (3) located on the acceleration pump.

**C) CARBURETOR UPPER SIDE (250/450/510)**

Remove the cover (4) and the spacer (5). Replace the metering pin (6) (from OBDVT to OBDVR) then lock it at the 4th notch on 250 or the 5th notch on 450/510. Assemble: spacer (7), spring (8) and screw (9). On 510 adjust the mixture screw (10) (2 turns instead of 1+1/2). Replace the intake manifold (45) with the new one supplied with the KIT. Reassemble the carburetor.



**Pages O.52-O.53**

Détacher le câblage principal du postérieur et l'enlever du côté droit du motocycle. Enlever le silencieux d'échappement (43) du cadre arrière (récupérer les particuliers de la fixation "C" pour les pouvoir réutiliser dans l'assemblage du nouveau silencieux). Desserrer la bandelette (44) de fixation arrière du raccord boîte filtre-carburateur, enlever les vis (x), (y) et le cadre arrière complet de boîte filtre et garde-boue arrière. Enlever le carburateur et ajuster la carburation en utilisant les parties fournis avec la dotation du motocycle (prêter la maxime attention dans l'usage de ces parties). Démarche de la manière suivante:

**A) CÔTÉ INFÉRIEUR DU CARBURATEUR (250)**

Enlever le bouchon inférieur (C) de la cuvette (clé de 17 mm) et remplacer le jet du ralenti (1) (de #50 à #45).

**ISTRUZIONI MONTAGGIO "KIT "**  
**"KIT" ASSEMBLING INSTRUCTIONS**  
**INSTRUCTIONS D'ASSEMBLAGE "KIT"**  
**AUSBILDUNGEN VON MONTAGE "KIT"**  
**INSTRUCCIONES DE MONTAJE "KIT"**

**B) CÔTÉ DROIT DU CARBURATEUR (250/450/510)**

Enlever le couvercle (2) de protection cables carburateur et enlever l'entretoise (3) met sur la pompe de reprise.

**C) CÔTÉ SUPÉRIEUR DU CARBURATEUR (250/450/510)**

Enlever le couvercle (4) et l'entretoise (5). Remplacer l'épingle conique (6) (du OBDVT à OBDVR) et le fixer à la 4a encoche sur 250) ou 5a encoche sur 450/510). Monter l'entretoise (7), le ressort (8) et la vis (9). Sur les 510 tourner la vis du mélange (10) de 2 tours plutôt que 1 et 1/2.

Remplacer le raccord d'aspiration (45) avec cet achalandé avec le KIT. Remonter le carburateur.

**Seiten O.52-O.53**

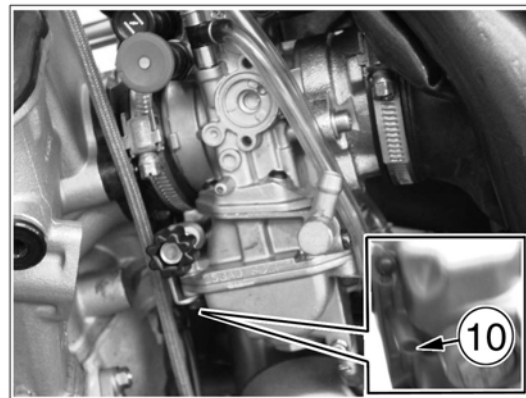
Den Hauptverdrahtung Kabelstrang vom hinteren Verdrahtung Kabelstrang abtrennen. Den Hauptverdrahtung Kabelstrang von der rechten Seite des Motorrades entfernen. Den Absaugventilatorschalldämpfer (43) vom hinteren Rahmen entfernen (das Befestigungsteil "C" zurückgewinnen für den neuen Schalldämpfer). Die Schelle (44) für die hintere Befestigung des Luft Filtervergaser Verteilerrohres lösen entfernen dann die Schrauben (x), (y) und den hinteren Rahmen, der mit Luftfilter und hinterer Schutzvorrichtung komplett ist. Den Vergaser entfernen aktualisieren dann den Vergaser, der mit den Teilen einstellt, die mit der Motorradausrüstung geliefert werden (mit Obacht diese Teile anfassen). Folgendermaßen vorgehen:

**A) VERGASER-UNTERERE SEITE (250)** Den untereren Verschluss (C) des Hin- und Herbewegung Raumes (17 Millimeter Schlüssel) entfernen; den Leerlaufdüse (1) entfernen und ersetzen (von #50 zu #45)

**B) VERGASER-RECHTE SEITE (250/450/510)**

Die VergaserSeilzugabdeckung (2) und die Distanzscheibe (3) entfernen, die auf der Beschleunigung Pumpe gelegen ist.

**C) VERGASER-OBERE SEITE (250/450/510)** Die Abdeckung (4) und die Distanzscheibe (5) entfernen. Den Kegelnadel (6) ersetzen (von OBDVT zu OBDVR) verriegeln es dann an der 4. Kerbe für 250) oder an der 5. Kerbe für 450/510). Zusammenbauen: Distanzstück (7), Feder (8) und Schraube (9). Auf 510 die Mischung Schraube (10) (2 Umdrehungen anstelle von 1+1/2) justieren. Den Einlaßkrümmer (45) mit dem Neuen ersetzen, das mit dem INSTALLATIONSSATZ geliefert wird. Den Vergaser wieder zusammenbauen.



**Páginas O.52-O.53**

Despegar el cableado principal de aquel trasero y removerlo del lado derecho del motociclo. Remover el silenciador de escape (43) del bastidor trasero (recobrar los detalles del fijado "C" para poderlos reutilizar en el montaje del nuevo silenciador). Aflojar la banda (44) de fijado trasero del empalme caja filtro-carburador, remover los tornillos (x), (y) y el bastidor trasero completo de caja filtro y guardabarros trasero. Remover el carburador y adecuar la carburación utilizando las partes fornidas con la dotación del motociclo (hacer el máximo caso en el empleo de estas partes). Obrar en el modo siguiente:

**A) LADO INFERIOR DEL CARBURADOR (250)**

Remover el tapón inferior (C) de la cubeta (llave de 17 mm) y reemplazar el surtidor del mínimo (1) (de #50 a #45).

**B) LADO DERECHO DEL CARBURADOR (250/450/510)**

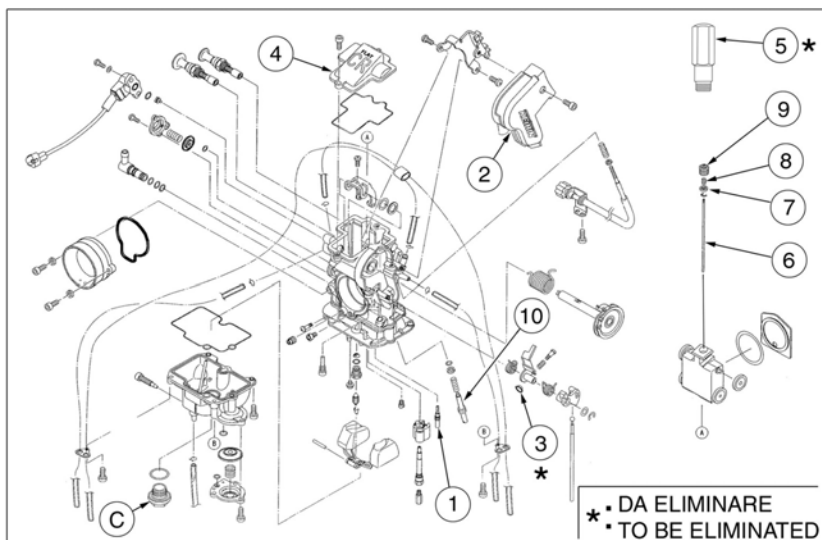
Remover la tapa (2) de protección cables carburador y remover el separador (3) sitio sobre la bomba de reanudación.

**C) LADO SUPERIOR DEL CARBURADOR (250/450/510)**

Remover la tapa (4) y el separador (5). Reemplazar la espinga cónica (6) (de OBDVT a OBDVR) y fijarse en él a la 4a muesca (250) o 5a muesca (450/510). Montar el separador (7), el resorte (8) y el tornillo (9). Sobre los 510, girar el tornillo mezcla (10) de 2 vueltas en vez de 1 y 1/2.

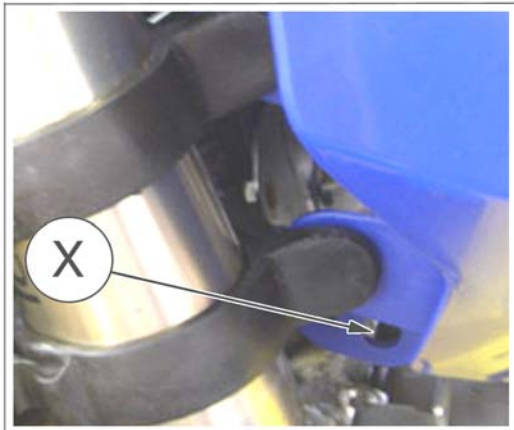
Reemplazar el empalme de aspiración (45) con aquel dotado con el KIT.

Reensamblar el carburador.





**ISTRUZIONI MONTAGGIO "KIT "**  
**"KIT" ASSEMBLING INSTRUCTIONS**  
**INSTRUCTIONS D'ASSEMBLAGE "KIT"**  
**AUSBILDUNGEN VON MONTAGE "KIT"**  
**INSTRUCCIONES DE MONTAJE "KIT"**



**Pagg. O.54-O.55**

Spruzzare con "AGIP Contact Cleaner" o altro spray anti-umidità le connessioni del nuovo cablaggio e posizionare quest'ultimo sul motociclo. NOTA: Il nuovo cablaggio è fornito, in alternativa, in due versioni:

- 1) cablaggio "C" (pag. O.57);
- 2) cablaggio "D" con cablaggio aggiuntivo "E" (pagg. O.59- O.60).

Nell'effettuare le connessioni dei cablaggi ai vari utilizzatori, attenersi agli schemi riportati alle pagg. O.57, O.59, O.60. Montare il pulsante dell'avvisatore acustico sul lato sinistro del manubrio (cavo di massa sulla bobina) e l'interruttore luci nel foro (X) posto sulla destra del portafaro anteriore. Montare il nuovo commutatore sinistro (46): questo commutatore consente di selezionare la "mappatura" ideale della centralina "b" in funzione delle condizioni del terreno (pulsante "a" in posizione di riposo: selezionata mappatura per terreno asciutto; pulsante "a" premuto: selezionata mappatura per terreno bagnato). Rimontare il telaio posteriore completo di scatola filtro e parafrangente posteriore. Ripristinare i collegamenti elettrici (per le connessioni vedere alle pagg. O.57, O.59, O.60) e montare i cavi di massa sul fissaggio superiore della bobina A.T.. Montare le fascette di fissaggio del nuovo cablaggio (dalla n° 1 alla n° 7, nelle posizioni indicate sulle foto).

Montare il nuovo silenziatore (47) utilizzando i fissaggi (C) precedentemente rimossi e montare su di esso i due gommini (48) come indicato nella foto. Rimontare le parti precedentemente rimosse.

**Pages O.54-O.55**

Spray the connectors of the new main wiring harness with "AGIP Contact Cleaner" or other moisture guard product. Place the new main wiring harness on the motorcycle.

NOTE: the new main wiring harness is supplied, in alternative, in two versions:

- 1) wiring harness "C" (page O.57);
- 2) wiring harness "D" with additional wiring harness "E" (pages O.59- O.60).

Connect the electrical parts according with the wiring diagrams on pages O.57, O.59, O.60. Assemble the horn button on the L.H. side of the handlebar (fasten the ground cable on H.T. coil) and the lights switch in the hole (X) located on the R.H. side of the front headlamp fairing.

Assemble the new L.H. switch (46): this commutator allows to select the correct ECU "b" map according with the ground conditions (knob "a" in rest position to select dry ground map; push knob "a" to select wet ground map). Re-assemble the rear frame assy. complete with air filter and rear fender. Connect the electrical parts (see pages O.57, O.59, O.60 for the connections) and assemble the ground cables on the H. T. coil upper fastening screw. Assemble the fastening cable straps on the new main wiring harness (strap from no. 1 to no. 7, according with the positions shown in the pictures). Assemble the new exhaust silencer (47) using the previously removed parts (C) then fit the two grommets (48) as shown in the picture. Re-assemble the previously removed parts.

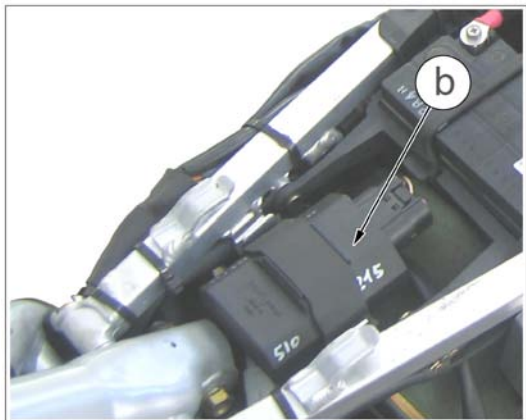
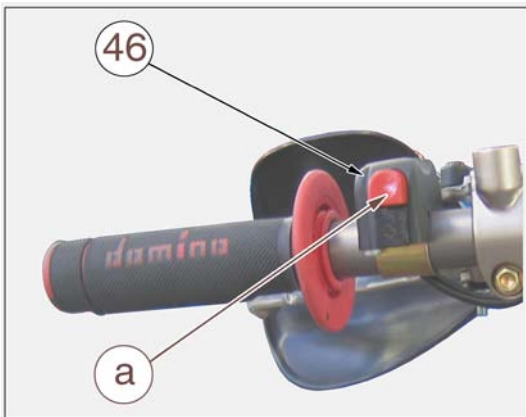
**Pages O.54-O.55**

Vaporiser avec du "AGIP Contact Cleaner" ou autre spray contre l'humidité les liaisons du nouveau câblage et positionner ce dernier sur le motocycle. NOTE: Le nouveau câblage est fourni, en alternative, en deux versions:

- 1) câblage "C" (page O.57);
- 2) câblage "D" avec câblage additionnel "E" (pages O.59 - O.60).

Connecter les parties électriques au câblage en les concernant aux schémas reportés aux pages O.57, O.59, O.60. Monter le bouton pour avertisseur acoustique sur le côté gauche du guidon (fixer le câble de masse sur la bobine) et l'interrupteur feux dans le trou (X) sur la droite du portefaro avant.

Monter le nouveau commutateur gauche (46): ce commutateur permet de sélectionner le diagramme idéal du centrale "b" dans les conditions du terrain (bouton "a" en position de repos: sélectionnée diagramme pour terrain sec; bouton "a" pressé: sélectionnée diagramme pour terrain trempé). Remonter le cadre arrière complet de boîte filtre et garde-boue arrière. Rétablir les liaisons électriques (pour les connexions voir aux



**ISTRUZIONI MONTAGGIO "KIT "**  
**"KIT" ASSEMBLING INSTRUCTIONS**  
**INSTRUCTIONS D'ASSEMBLAGE "KIT"**  
**AUSBILDUNGEN VON MONTAGE "KIT"**  
**INSTRUCCIONES DE MONTAJE "KIT"**

pages O.57, O.59, O.60) et monter les câbles de masse sur la fixation supérieure de la bobine H.T.. Monter les bandelette de fixation du nouveau câblage (du n. 1 au n. 7, dans les positions indiquées sur les photos). Monter le nouveau silencieux (47) en utilisant les fixations (C) précédemment enlevé et monter sur lui les deux pièce de caoutchouc (48) comme indiqué dans la photo. Remonter les parties précédemment enlevées en respectant les couples de serrage sottoriportate.

**Seiten O.54-O.55**

Die Stecker des neuen Hauptverdrahtung Kabelstranges mit "AGIP Contact Cleaner" oder anderem Feuchtigkeit Schutzprodukt spritzen. Den neuen Hauptverdrahtung Kabelstrang auf das motorcycle setzen.

ANMERKUNG: der neue Hauptverdrahtung Kabelstrang wird, in der Alternative, in zwei Versionen geliefert:

- 1) Verdrahtung 2 Kabelstrang "C" (Seite O.57);
- 2) Verdrahtung Kabelstrang "D" mit zusätzlicher Verdrahtung Kabelstrang "E" (Seiten O.59- O.60).

Die elektrischen Teile anschließen, die mit den Bauschaltplänen auf Seiten O.57, O.59, O.60 übereinstimmen. Die Hornstaste auf der l. H. Seite der Lenkstange zusammenbauen (das Grundkabel auf Hochspannungspule befestigen ) und die Lichter schalten in die Bohrung (X), die auf der r. H Seite der vorderen Scheinwerferverkleidung gelegen ist.

Den neuen linken Schalter (46) zusammenbauen: dieser Kommutator darf das korrekte ECU "b" Diagramm vorwählen, das mit den Bodenbeschaffenheiten übereinstimmt (Drehknopf "a" in der Ruhestellung zum Vorwählen trockenenes Grunddiagramm; Drehknopf "a" drücken, um nasses Grunddiagramm vorzuwählen). Den hinteren Rahmen wieder zusammenbauen, der mit Luftfilter und hinterer Schutzvorrichtung komplett ist. Die elektrischen Teile anschließen (Seiten O.57, O.59, O.60 für die Anschlüsse sehen) und die Grundkabel auf der Hochspannungspule oberen Befestigungsschraube zusammenbauen. Die Befestigungskabelbinder auf dem neuen Hauptverdrahtung Kabelstrang (Bügel von Nr. 1 zum Nr. 7, stimmend mit den Positionen gezeigt in den Abbildungen überein) zusammenbauen. Den neuen Absaugventilatorschalldämpfer (47) zusammenbauen die vorher entfernten Teile verwendend, die (C) dann die zwei Gummimuffen (48) wie in der Abbildung gezeigt paßte. Die vorher entfernten Teile wieder zusammenbauen.

**Páginas O.54-O.55**

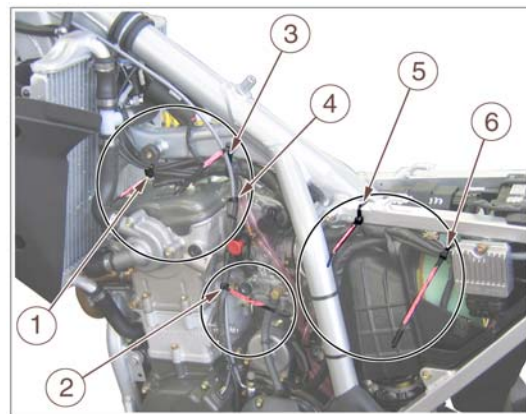
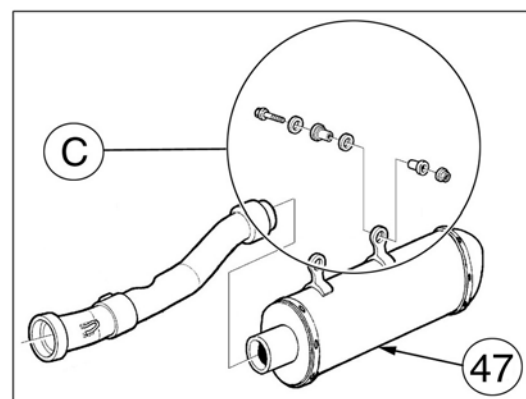
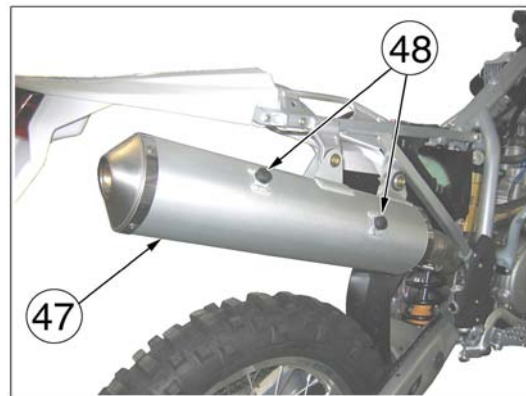
Rociar con "AGIP Contact Cleaner" u otro espray contra la humedad las conexiones del nuevo cableado y posicionar este último sobre el motociciclo.

NOTA: El nuevo cableado es provisto, en alternativa, en dos versiones:

- 1) cableado "C" (pág. O.57);
- 2) cableado "D" con cableado adicional "E" (pagg. O.59 - O.60).

Conectar las partes eléctricas al cableado ateniéndose a los esquemas indicados a los páginas O.57, O.59, O.60. Montar el pulsante del claxon sobre el lato izquierdo del manillar (fijar el cable de masa sobre la bobina ) y el interruptor luces en el agujero (X) sitio a la derecha del portafaro trasero.

Montar el nuevo conmutador izquierdo (46): este conmutador permite seleccionar el "diagrama " ideal de la centralita "b" en función de las condiciones del terreno (pulsante "a" en posición de descanso: selecto diagrama por terrenoal sequedad; pulsante "a" comprimido: selecto diagrama por terrenoal mojado). Reensamblar el bastidor trasero completo de caja filtro y guardabarros trasero. Restablecer los empalmes (por las conexiones ver a los pagg. O.57, O.59, O.60) y montar los cables de masa sobre el fijado superior de la bobina A.T.. Montar las bandas de fijado del nuevo cableado (del n° 1 al n° 7, en las posiciones indicadas sobre las fotos). Montar el nuevo silenciador (47) utilizando los fijados (C) removido anteriormente y montar sobre de ello las dos juntas de goma (48) como indicado en la foto. Reensamblar las partes anteriormente removidas.



**ISTRUZIONI MONTAGGIO "KIT "**  
**"KIT" ASSEMBLING INSTRUCTIONS**  
**INSTRUCTIONS D'ASSEMBLAGE "KIT"**  
**AUSBILDUNGEN VON MONTAGE "KIT"**  
**INSTRUCCIONES DE MONTAJE "KIT"**

**VERSIONE 1: Cablaggio "C"**

1. Fanalino posteriore
2. Regolatore di tensione
3. Teleruttore avviamento elettrico
4. Centralina elettronica (ECU)
5. Pick-up alternatore
6. Alternatore
7. Condensatore
8. Arresto motore
9. Avviamento motore
10. Bobina A.T.
11. Massa sul telaio
12. Sensore TPS (posizione valvola gas)
13. Proiettore anteriore
14. Strumento
15. Sensore velocità
16. Commutatore mappatura centralina
17. Freno anteriore
18. Interruttore luci
19. Avvisatore acustico
20. Pulsante avvisatore acustico
21. Freno posteriore

**VERSION 1: Wiring harness "C"**

1. Tail light
2. Voltage regulator
3. Electric start remote control switch
4. ECU
5. Alternator pick-up
6. Alternator
7. Condenser
8. Engine stop
9. Engine start
10. H. T. coil
11. Ground cable on the frame
12. TPS sensor (Throttle valve Position Sensor)
13. Front headlamp
15. Speed sensor
14. Instrument
16. ECU setting commutator
17. Front brake
18. Lights switch
19. Horn
20. Horn button
21. Rear brake

**VERSION 1: Câblage "C"**

1. Feu arrière
2. Régulateur de tension
3. Télérupteur mise en marche électrique
4. Centrale électronique (ECU)
5. Pick-up alternateur
6. Alternateur
7. Condensateur
8. Arrêt moteur
9. Démarrage moteur
10. Bobine H.T.
11. Câble de masse sur le cadre
12. Capteur position du papillon carburateur (TPS)
13. Phare avant
14. Instrument
15. Capteur vitesse
16. Commutateur diagramme ECU
17. Frein avant
18. Interrupteur feux
19. Avertisseur acoustique
20. Bouton pour avertisseur acoustique
21. Frein arrière

**VERSIONE 1: Kabelstrang "C"**

1. Hinterer Licht
2. Spannungsregler
3. Fernschalter elektrische
4. Elektronischer Steuereinheit (ECU)
5. Pick-up für Alternator
6. Alternator
7. Kondensator
8. Motor Stillstand
9. Motor Anlasser
10. Spule
11. Grundkabel auf dem Rahmen
12. Sensor für Vergaser Drosselstellung (TPS)
13. Vorderer Scheinwerfer
14. Instrument
15. Geschwindigkeitssensor
16. Umschalter für ECU Grunddiagramm
17. Vorderbremse
18. Lichtschalter
19. Hupe
20. Hupeknopf
21. Hinterbremse

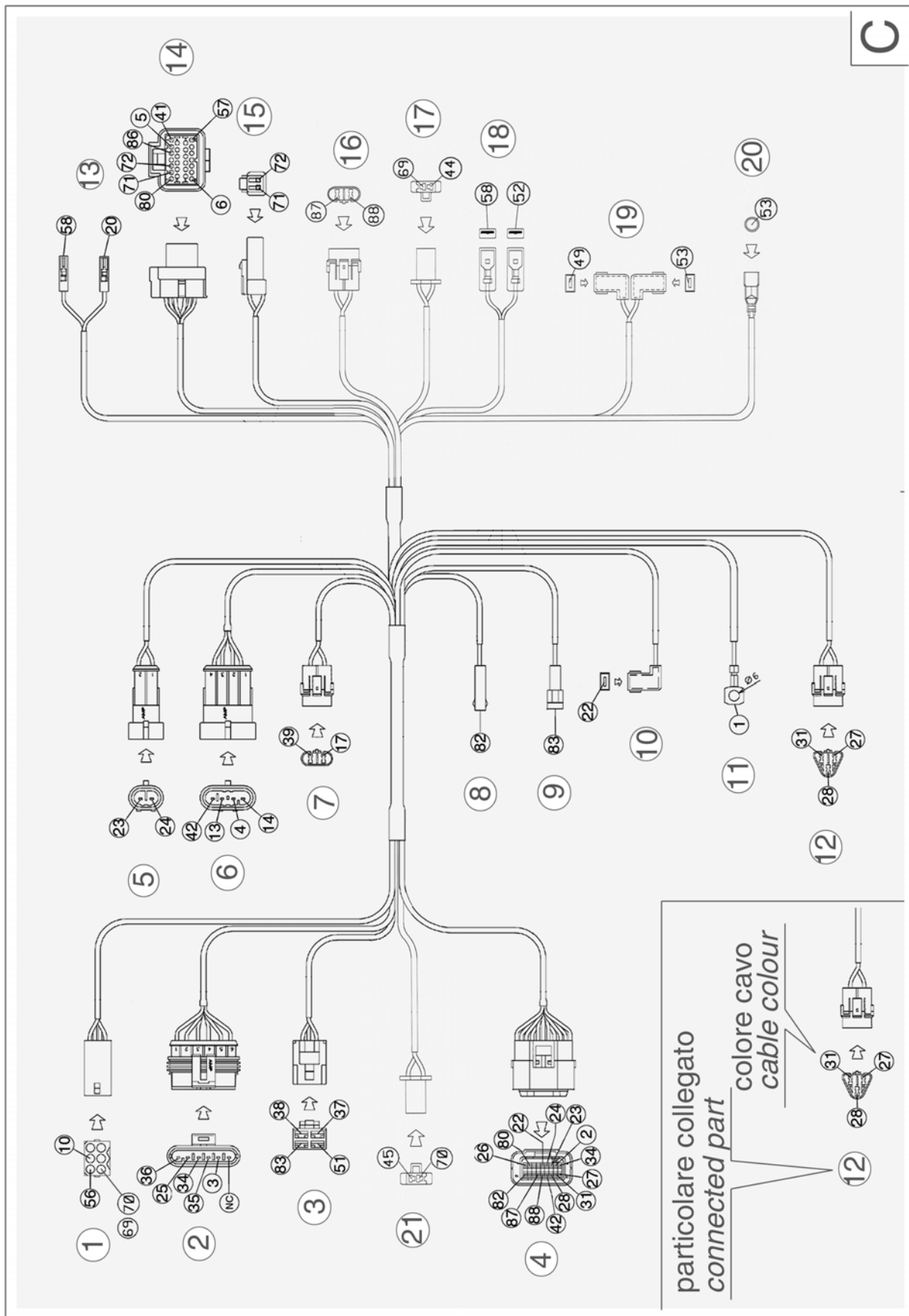
**VERSIONE 1: Cableado "C"**

1. Faro trasero
2. Regulador de tensión
3. Teleruptor arranque eléctrico
4. Centralita electrónica (ECU)
5. Pick-up alternador
6. Alternador
7. Condensador
8. Parada motor
9. Arranque motor
10. Bobina A.T.
11. Cable de tierra en el bastidor
12. Sensor posición de la valvula del gas del carburador (TPS)
13. Faro delantero
14. Instrumento
15. Sensor velocidad
16. Conmutador por diagrama ECU
17. Freno delantero
18. Interruptor luces
19. Claxon
20. Pulsante claxon
21. Freno trasero

**Legenda colore cavi-Cable colour coding-Legende couleur câbles-Kabelfarben-Referencias colores de los cables**

- B** Blu-Blue-Bleu-Blau-Azul (1-2-3-4-5-6-10-17-20-27)  
**Bk** Nero-Black-Noir-Schwarz-Negro (28-58-71-72)  
**Bk/W** Nero /Bianco-Black/White-Noir/Blanc-Schwarz/Weiss-Negro/Blanco (83)  
**G** Verde-Green-Vert-Grün-Verd (24-69-70-71)  
**G/Bk** Verde/Nero-Green/Black-Vert/Noir-Grün/Schwarz-Verd/Negro (14-25-26)  
**G/R** Verde/Rosso-Green/Red-Vert/Rouge-Grün/Rot-Verd/Rojo (51)  
**Gr** Grigio-Grey-Gris-Grau-Gris (53-88)  
**Y** Giallo-Yellow-Jaune-Gelb-Amarillo (13-35-44-45-56-57-86)  
**Y/G** Giallo/Verde-Yellow/Green-Jaune/Vert-Gelb/Grün-Amarillo/Verd (31)  
**Y/R** Giallo/Rosso-Yellow/Red-Jaune/Rouge-Gelb/Rot-Amarillo/Rojo (58)  
**Pk** Rosa-Pink-Rose Rosafarbene-Rosa (87)  
**R** Rosso-Red- Rouge-Rot-Rojo (23-36-37-38-39-41-49-52)  
**W/Bk** Bianco/Nero-White/Black-Blanc/Noir-Weiss/Schwarz (82)  
**W/G** Bianco/Verde-White/Green-Blanc/Vert-Weiss/Grün-Blanco/Negro (80)  
**W/R** Bianco/Rosso-White/Red-Blanc/Rouge-Weiss/Rot-Blanco/Rojo (22)  
**W/V** Bianco/Viola-White/Violet-Blanc/Violet-Weiss/Violett-Blanco/Viola (34-42)

**ISTRUZIONI MONTAGGIO "KIT "**  
**"KIT" ASSEMBLING INSTRUCTIONS**  
**INSTRUCTIONS D'ASSEMBLAGE "KIT"**  
**AUSBILDUNGEN VON MONTAGE "KIT"**  
**INSTRUCCIONES DE MONTAJE "KIT"**



**ISTRUZIONI MONTAGGIO "KIT "**  
**"KIT" ASSEMBLING INSTRUCTIONS**  
**INSTRUCTIONS D'ASSEMBLAGE "KIT"**  
**AUSBILDUNGEN VON MONTAGE "KIT"**  
**INSTRUCCIONES DE MONTAJE "KIT"**

---

**VERSIONE 2: Cablaggio "D" (pag. O.59) con cablaggio "E" (pag. O.60)**

1. Fanalino posteriore
2. Regolatore di tensione
3. Teleruttore avviamento elettrico
4. Centralina elettronica (ECU)
5. Pick-up alternatore
6. Alternatore
7. Condensatore
8. Arresto motore
9. Avviamento motore
10. Bobina A.T.
11. Massa sul telaio
12. Sensore TPS (posizione valvola gas)
13. Proiettore anteriore
14. Strumento
15. Sensore velocità
16. Commutatore mappatura centralina

**VERSION 2: Wiring harness "D" (page O.59) with Wiring harness "E" (page O.60)**

1. Tail light
2. Voltage regulator
3. Electric start remote control switch
4. ECU
5. Alternator pick-up
6. Alternator
7. Condenser
8. Engine stop
9. Engine start
10. H. T. coil
11. Ground cable on the frame
12. TPS sensor (Throttle valve Position Sensor)
13. Front headlamp
15. Speed sensor
14. Instrument
16. ECU setting commutator

**VERSION 2: Câblage "D" (page O.59) avec Câblage "E" (page O.60)**

1. Feu arrière
2. Régulateur de tension
3. Têlerrupteur mise en marche électrique
4. Centrale électronique (ECU)
5. Pick-up alternateur
6. Alternateur
7. Condensateur
8. Arrêt moteur
9. Démarrage moteur
10. Bobine H.T.
11. Câble de masse sur le cadre
12. Capteur position du papillon carburateur (TPS)
13. Phare avant
14. Instrument
15. Capteur vitesse
16. Commutateur diagramme ECU

**VERSIONE 2: Kabelstrang "D" (Seite O.59) mit Kabelstrang "E" (Seite O.60)**

1. Hinterer Licht
2. Spannungsregler
3. Fernschalter elektrische
4. Elektronischer Steuereinheit (ECU)
5. Pick-up für Alternator
6. Alternator
7. Kondensator
8. Motor Stillstand
9. Motor Anlasser
10. Spule
11. Grundkabel auf dem Rahmen
12. Sensor für Vergaser Drosselstellung (TPS)
13. Vorderer Scheinwerfer
14. Instrument
15. Geschwindigkeitssensor
16. Umschalter für ECU Grunddiagramm

**VERSIONE 2: Cableado "D" (pág. O.59) con Cableado "E" (pág. O.60)**

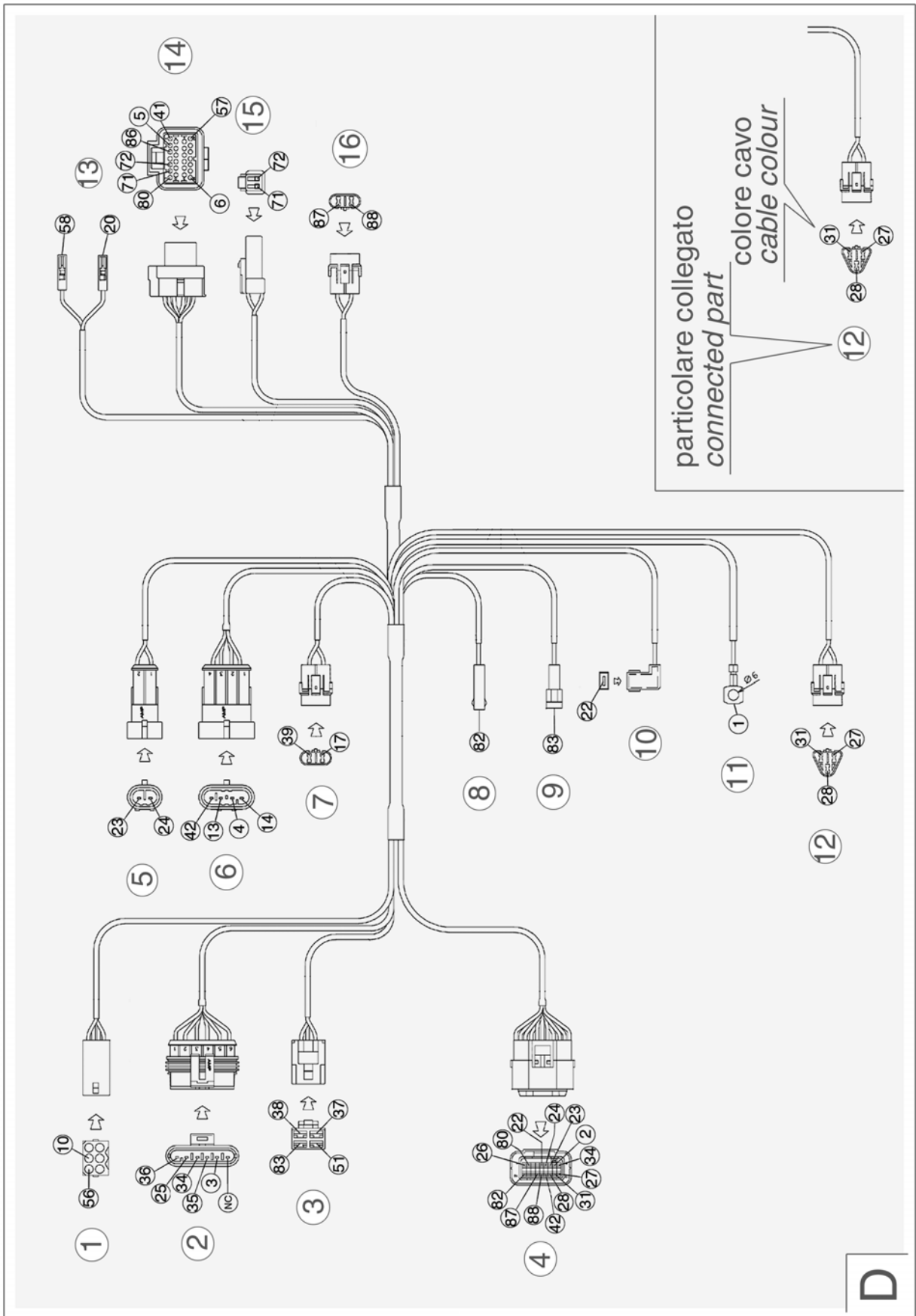
1. Faro trasero
2. Regulador de tensión
3. Teleruptor arranque eléctrico
4. Centralita electrónica (ECU)
5. Pick-up alternador
6. Alternador
7. Condensador
8. Parada motor
9. Arranque motor
10. Bobina A.T.
11. Cable de tierra en el bastidor
12. Sensor posición de la valvula del gas del carburador (TPS)
13. Faro delantero
14. Instrumento
15. Sensor velocidad
16. Conmutador por diagrama ECU

**Legenda colore cavi-Cable colour coding-Legende couleur câbles-Kabelfarben-Referencias colores de los cables**

- B** Blu-Blue-Bleu-Blau-Azul (1-2-3-4-5-6-10-17-20-27)  
**Bk** Nero-Black-Noir-Schwarz-Negro (28-58-71-72)  
**Bk/W** Nero /Bianco-Black/White-Noir/Blanc-Schwarz/Weiss-Negro/Blanco (83)  
**G** Verde-Green-Vert-Grün-Verd (24)  
**G/Bk** Verde/Nero-Green/Black-Vert/Noir-Grün/Schwarz-Verd/Negro (14-25-26)  
**G/R** Verde/Rosso-Green/Red-Vert/Rouge-Grün/Rot-Verd/Rojo (51)  
**Gr** Grigio-Grey-Gris-Grau-Gris (88)  
**Y** Giallo-Yellow-Jaune-Gelb-Amarillo (13-35-56-57-86)  
**Y/G** Giallo/Verde-Yellow/Green-Jaune/Vert-Gelb/Grün-Amarillo/Verd (31)  
**Pk** Rosa-Pink-Rose Rosafarbene-Rosa (87)  
**R** Rosso-Red- Rouge-Rot-Rojo (23-36-37-38-39-41)  
**W/Bk** Bianco/Nero-White/Black-Blanc/Noir-Weiss/Schwarz (82)  
**W/G** Bianco/Verde-White/Green-Blanc/Vert-Weiss/Grün-Blanco/Negro (80)  
**W/R** Bianco/Rosso-White/Red-Blanc/Rouge-Weiss/Rot-Blanco/Rojo (22)  
**W/V** Bianco/Viola-White/Violet-Blanc/Violet-Weiss/Violett-Blanco/Viola (34-42)
-

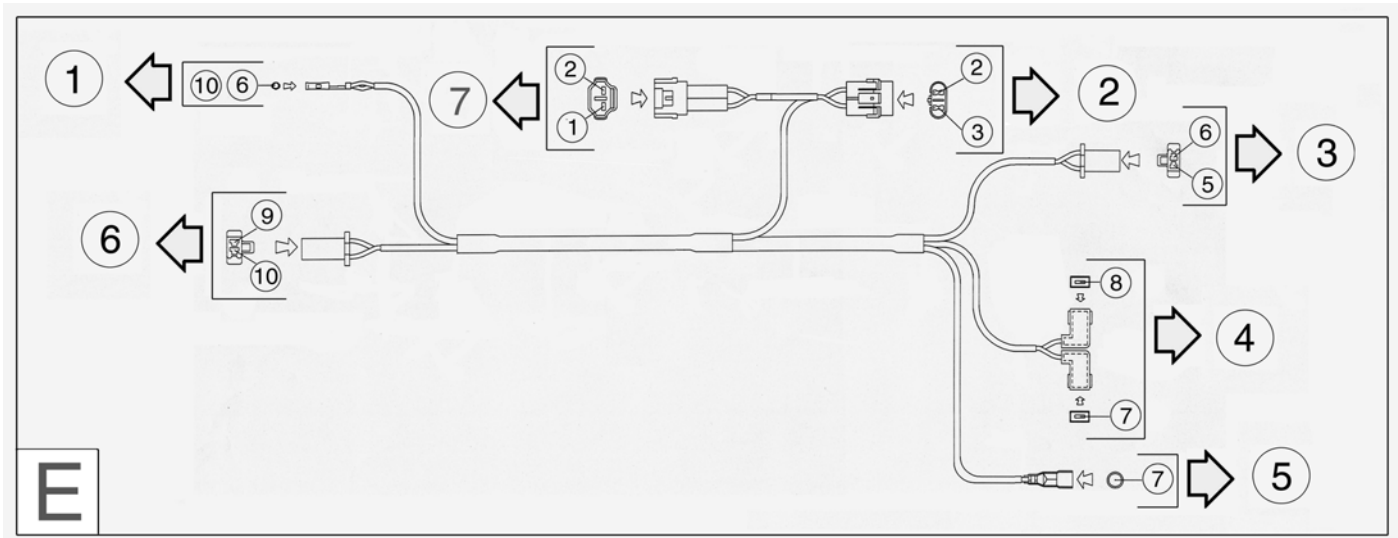


ISTRUZIONI MONTAGGIO "KIT"  
 "KIT" ASSEMBLING INSTRUCTIONS  
 INSTRUCTIONS D'ASSEMBLAGE "KIT"  
 AUSBILDUNGEN VON MONTAGE "KIT"  
 INSTRUCCIONES DE MONTAJE "KIT"





**ISTRUZIONI MONTAGGIO "KIT "**  
**"KIT" ASSEMBLING INSTRUCTIONS**  
**INSTRUCTIONS D'ASSEMBLAGE "KIT"**  
**AUSBILDUNGEN VON MONTAGE "KIT"**  
**INSTRUCCIONES DE MONTAJE "KIT"**



**VERSIONE 2: cablaggio "E" (pag. O.60) con cablaggio "D" (pag. O.59)**

1. Fanalino posteriore
2. Condensatore
3. Freno anteriore
4. Avvisatore acustico
5. Pulsante avvisatore acustico
6. Freno posteriore
7. Cablaggio "D"

**VERSIONE 2: Câblage "E" (pag. O.60) avec Câblage "D" (pag. O.59)**

1. Feu arrière
2. Condensateur
3. Frein avant
4. Avertisseur acoustique
5. Bouton pour avertisur acoustique
6. Frein arrière
7. Câblage "D"

**VERSIONE 2: Cableado "E" (pag. O.60) con Cableado "D" (pag. O.59)**

1. Faro trasero
2. Condensador
3. Freno delantero
4. Claxon
5. Pulsante claxon
6. Freno trasero
7. Cableado "D"

**VERSION 2: Wiring harness "E" (pag. O.60) with Wiring harness "D" (pag. O.59)**

1. Tail light
2. Condenser
3. Front brake
4. Horn
5. Horn button
6. Rear brake
7. Wiring harness "D"

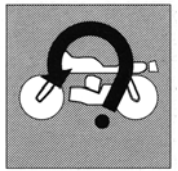
**VERSIONE 2: Kabelstrang "E" (pag. O.60) mit Kabelstrang "D" (pag. O.59)**

1. Hinterer Licht
2. Kondensator
3. Vorderbremse
4. Hupe
5. Hupeknopf
6. Hinterbremse
7. Kabelstrang "D"

**Legenda colore cavi-Cable colour coding-Legende couleur câbles-Kabelfarben-Referencias colores de los cables**

- R** Rosso-Red- Rouge-Rot-Rojo (2)  
**B** Blu-Blue-Bleu-Blau-Azul (1-3-5-8-9)  
**G/Bk** Verde/Nero-Green/Black-Vert/Noir-Grün/Schwarz-Verd/Negro (6-10)  
**Gr** Grigio-Grey-Gris-Grau-Gris (7)

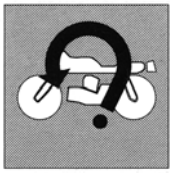
**FRIZIONE A COMANDO IDRAULICO  
HYDRAULIC CONTROL CLUTCH  
EMBRAYAGE A COMMANDE HYDRAULIQUE  
HYDRAULISCHER KUPPLUNG  
EMBRAGUE DE ACCIONAMIENTO HIDRAULICO**



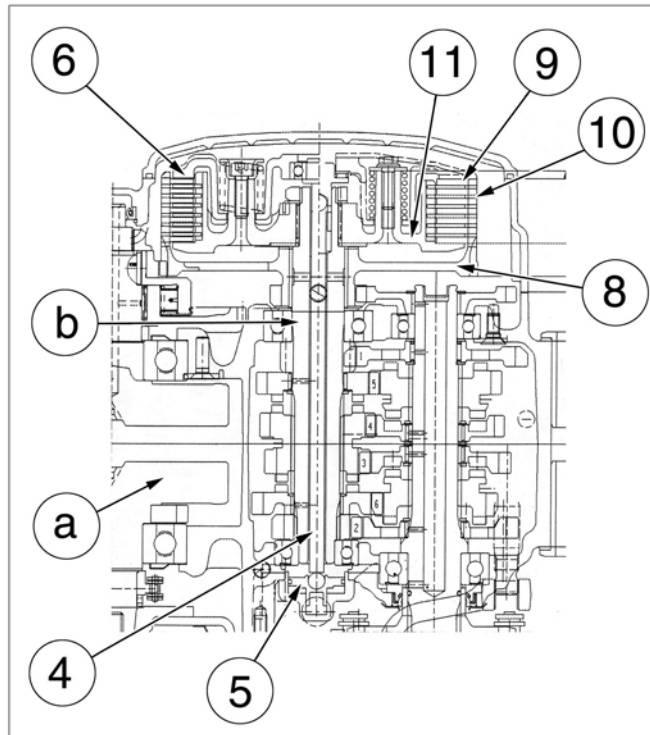
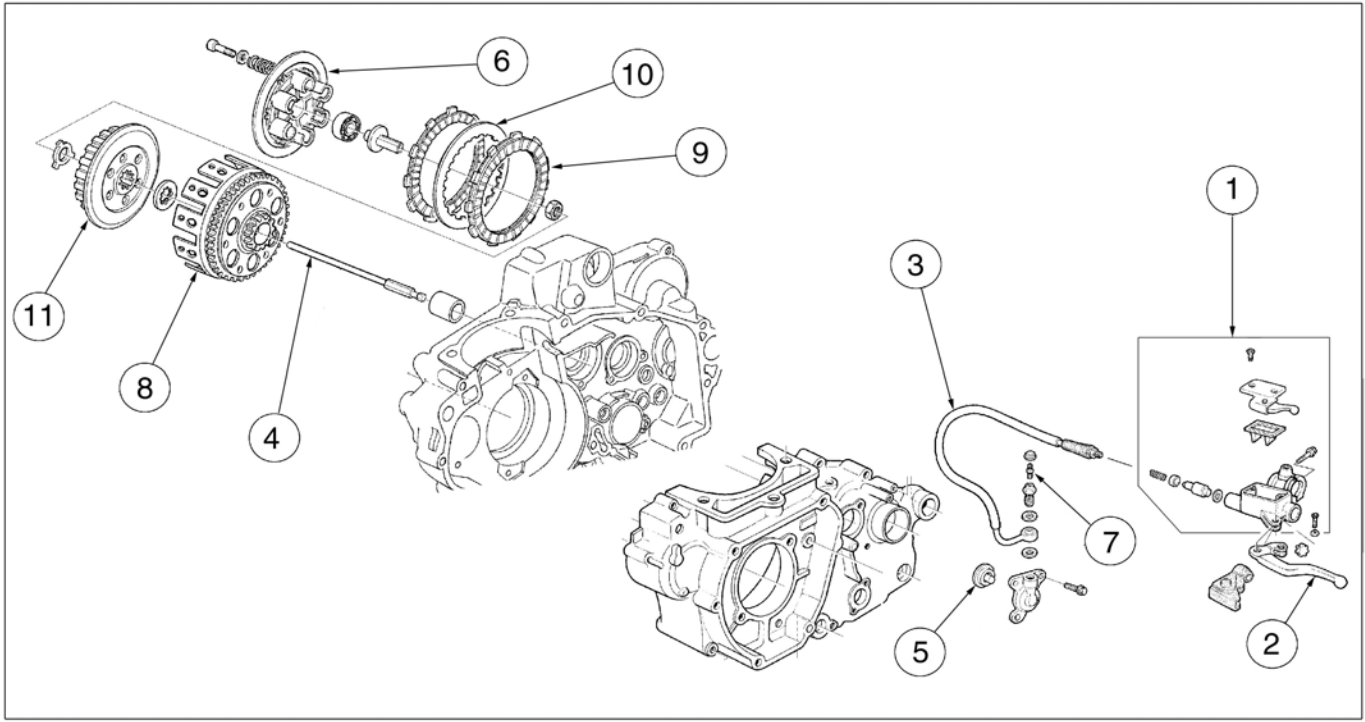
Impianto frizione a comando idraulico .....	P.2
Scarico liquido impianto idraulico .....	P.4
Revisione pompa comando disinnesto frizione .....	P.5
Spurgo impianto idraulico .....	P.6
Hydraulic clutch system .....	P.2
Discharge of hydraulic system fluid .....	P.4
Overhaul of the control pump for clutch release .....	P.5
Bleeding of the hydraulic system .....	P.6
Système embrayage hydraulique .....	P.3
Vidange du liquide de l'installation hydraulique .....	P.4
Révision de la pompe de débrayage .....	P.5
Event de l'installation hydraulique .....	P.6
Hydraulikkupplungssystem .....	P.3
Abläss der Hydraulikflüssigkeit .....	P.4
Überholung der Steuerpumpe f. Kupplungsausschaltung .....	P.5
Entlüftung der Hydraulikanlage .....	P.7
Sistema embrague hidráulico .....	P.3
Drenaje líquido sistema hidráulico .....	P.4
Revisión de la bomba de accionamiento desconexión del embrague .....	P.5
Purga del sistema hidráulico .....	P.7

Sezione  
Section  
Section  
Sektion  
Sección

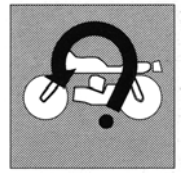
**P**



FRIZIONE A COMANDO IDRAULICO  
HYDRAULIC CONTROL CLUTCH  
EMBRAYAGE A COMMANDE HYDRAULIQUE  
HYDRAULISCHER KUPPLUNG  
EMBRAGUE DE ACCIONAMIENTO HIDRAULICO




**FRIZIONE A COMANDO IDRAULICO  
HYDRAULIC CONTROL CLUTCH  
EMBRAYAGE A COMMANDE HYDRAULIQUE  
HYDRAULISCHER KUPPLUNG  
EMBRAGUE DE ACCIONAMIENTO HIDRAULICO**



**Impianto frizione idraulica**

Il circuito idraulico è composto da una pompa, con relativo serbatoio, posta sulla sinistra del manubrio e da un pistoncino, posto nel semicaratter sinistro. Il disinnesto della frizione avviene mediante il pistoncino (5) che, agendo sull'asta di comando (4), aziona lo spingidisco (6). Il moto viene trasmesso dall'albero motore (a) all'albero primario (b) del cambio mediante l'ingranaggio posto sulla campana frizione (8). La campana frizione contiene sia i dischi conduttori (9) che i dischi condotti (10) che azionano il mozzo portadischi (11) fissato sull'albero primario del cambio.

- 1- Pompa frizione
- 2- Leva di comando
- 3- Tubazione pompa/ pistoncino
- 4- Asta di comando
- 5- Gruppo pistoncino
- 6- Spingidisco
- 7- Raccordo spurgo fluido
- 8- Campana frizione con corona frizione
- 9- Disco conduttore
- 10- Disco condotto
- 11- Mozzo portadischi
- a- Albero motore
- b- Albero primario cambio


 **Poichè il liquido impiegato nel circuito idraulico danneggia la vernice, è necessario agire con la massima attenzione durante gli interventi sull'impianto stesso.**

**Hydraulic clutch system**

The hydraulic system consists of a pump with its own tank, placed on handlebar L.H. side, and a small piston, placed in the L.H. engine crankcase. The clutch disengagement is effected by the slave cylinder (5) that, acting on the push rod, move the pressure disc (6). The drive between the crankshaft (a) and the main shaft (b) of the gearbox is effected by the gear on the clutch housing (8). The clutch housing contains both the driving discs (9) and driven discs (10); the driven discs move the clutch hub (11) fastened on the gearbox main shaft.

- 1- Clutch master cylinder
- 2- Clutch control lever
- 3- Master cylinder/ slave cylinder hose
- 4- Push rod
- 5- Clutch slave cylinder
- 6- Pressure disc
- 7- Bleeder valve
- 8- Clutch housing with clutch ring gear
- 9- Clutch driving disc
- 10- Clutch driven disc
- 11- Clutch hub
- a- Crankshaft


b- Main shaft

 **Since the fluid employed inside the hydraulic system can damage the paint, pay the utmost attention during every operation to the system.**

**Système embrayage hydraulique**

Le circuit hydraulique est composé d'une pompe avec son réservoir, placé sur le côté gauche du guidon, et d'un petit piston placé dans le carter gauche. Le désembrayage est effectué par le piston (5) que, en agissant sur la tige de commande (4), il actionne le pousse-disque (6). Le mouvement est transmis par l'arbre moteur (a) à l'arbre primaire (b) de la boîte de vitesses par l'engrenage qui se trouve sur la cage d'embrayage (8). La cage d'embrayage contient soit les disques conducteurs (9) que les disques conduits (10) qu'ils actionnent le moyeu porte disques (11) fixé sur l'arbre primaire de la boîte de vitesse.

- 1- Pompe embrayage
- 2- Levier de commande
- 3- Tuyau de conn. pompe/piston
- 4- Tige de commande
- 5- Groupe piston
- 6- Pousse-disque
- 7- Raccord de vidange fluide
- 8- Cage embrayage avec couronne embrayage
- 9- Disque conducteur
- 10- Disque conduit
- 11- Moyeu porte disque
- a- Arbre moteur
- b- Arbre primaire


 **Puisque le liquide employé dans le circuit hydraulique peut endommager la peinture, il faudra opérer avec beaucoup d'attention pendant les interventions sur ce même système.**

**Hydraulikkupplungssystem**

De Hydraulikkreis besteht aus einer Pumpe mit dazugehörigem Behälter (linke Seite des Lenker) und einem im linken Gehäuse befindlichen Kolben, der auf den Kupplungssteuerungszapfen einwirkt. Das Ausrücken der Kupplung geschieht durch der Kolbenaggregat (5), der auf der Stellstange (4) handelnd, es betätigt der Scheibendrucker (6). Die Bewegung wird vom Antriebswelle übertragen (a) zum Hauptwelle (b) durch das Getriebe, das auf der Kupplungskorb (8) ist. Der Kupplungskorb enthält sowohl die Leitscheiben (9) der die

Mitnehmerscheiben (10) die der Kupplungscheibenhalternabe betätigen (11) befestigt auf der Hauptwelle.


- 1- Kupplungspumpe
- 2- Antriebshebel
- 3- Pumpe/Kolben Verbindungsrohr
- 4- Stellstange
- 5- Kolbenaggregat
- 6- Scheibendrucker
- 7- Ölablaßverbindung
- 8- Kupplungskorb mit Kupplungskranz
- 9- Leitscheiben
- 10- Mitnehmerscheiben
- 11- Kupplungscheibenhalternabe
- a- Antriebswelle
- b- Hauptwelle

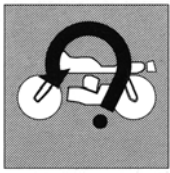
 **Da die im Hydraulikkreis angewendete Flüssigkeit den Lack angreift, muß man mit größter Vorsicht bei den Storungsbehebungen auf der Anlage vorgehen.**

**Sistema embrague hidráulico**

El circuito hidráulico está compuesto por una bomba y relativo depósito, situado en la parte izquierda del manillar, y por un pistón, situado en la bancada izquierda. El desembrague ocurre a través del pistón (5) que, actuando sobre la varilla de mando (4), acciona el empuja-disco (6). El movimiento es transmitido por el eje motor (a) al eje primario (b) del cambio a través del engranaje puesto sobre la campana embrague (8). La campana embrague contiene sea los discos accionadores (9) que los discos accionados (10) que mueven el cubo porta discos (11) enclavado sobre el eje primario del cambio.

- 1- Bomba embrague
- 2- Palanca de accionamiento
- 3- Tubo bomba/pistón
- 4- Varilla desembrague
- 5- Grupo pistón
- 6- Empuja/disco
- 7- Empalme purga aceite
- 8- Campana embrague con corona embrague
- 9- Disco accionador
- 10- Disco accionado
- 11- Cubo porta discos embrague
- a- Eje motor
- b- Eje primario

 **Es necesario poner la máxima atención cuando se interviene en el sistema ya que el líquido empleado en el circuito hidráulico estropea la pintura.**



**FRIZIONE A COMANDO IDRAULICO  
HYDRAULIC CONTROL CLUTCH  
EMBRAYAGE A COMMANDE HYDRAULIQUE  
HYDRAULISCHER KUPPLUNG  
EMBRAGUE DE ACCIONAMIENTO HIDRAULICO**



**Scarico liquido impianto idraulico**

Collegare alla valvola di spurgo un tubicino in plastica e svitarla di 1 o 2 giri. Togliere il coperchio e la membrana a soffietto dal serbatoio ed azionare la leva di comando fino alla totale fuoriscita del fluido.

**Discharge of hydraulic system fluid**

Connect a small plastic hose to the discharge valve and unscrew it by one or two turns. Remove the reservoir cover and the diaphragm and act release control lever until all fluid is discharged.

**Vidange du liquide de l'installation hydraulique**

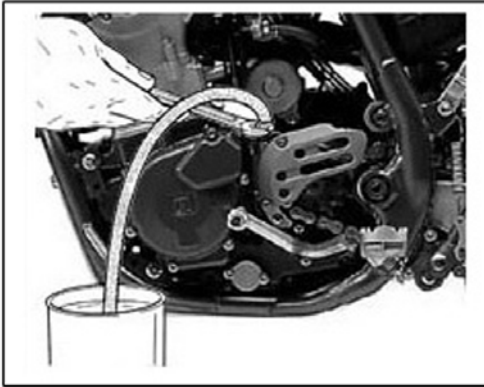
Connecter un tuyau plastique à la soupape d'évent et dévisser pour 1-2 tours. Enlever le couvercle et le diaphragme à soufflet du réservoir et actionner le levier de commande débrayage jusqu'à obtenir le vidange total.

**Ablass der Hydraulikflüssigkeit**

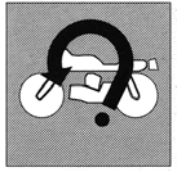
An das Ablassventil ein Kunststoffröhrchen anschliessen und mit ein oder zwei Umdrehungen das Ventil abschrauben. Deckel und Membrane vom Behälter lösen und den Auskupplungshebel bis zum Totalaustritt der Flüssigkeit betätigen.

**Drenaje líquido sistema hidráulico**

Conectar un tubo de plástico a la válvula de drenaje y oflojarla 1 ó 2 vueltas. Quitar el capuchón y la membrana de fuelle del depósito y apretar la palanca de accionamiento desembrague hasta que salga totalmente el líquido.



**FRIZIONE A COMANDO IDRAULICO  
HYDRAULIC CONTROL CLUTCH  
EMBRAYAGE A COMMANDE HYDRAULIQUE  
HYDRAULISCHER KUPPLUNG  
EMBRAGUE DE ACCIONAMIENTO HIDRAULICO**



**Revisione pompa comando disinnesto frizione**

Svuotare l'impianto, staccare la pompa dal lato sinistro del manubrio e scomporla in tutti i suoi elementi. Sostituire tutte le guarnizioni di tenuta, ricomporre la pompa e rimontarla sul manubrio. Ricollegare la tubazione ed immettere il fluido nuovo dal serbatoio; effettuare lo spurgo come descritto al a pagina P.6.

**Overhaul of the control pump for clutch release**

Drain the system, detach the pump from the L.H. side of the handlebar and disassemble the pump completely. Replace all gaskets, re-assemble the pump and assemble it again on the handlebar. Connect the hose and pour new fluid from the tank; bleed the system as shown on page P.6.

**Révision de la pompe de débrayage**

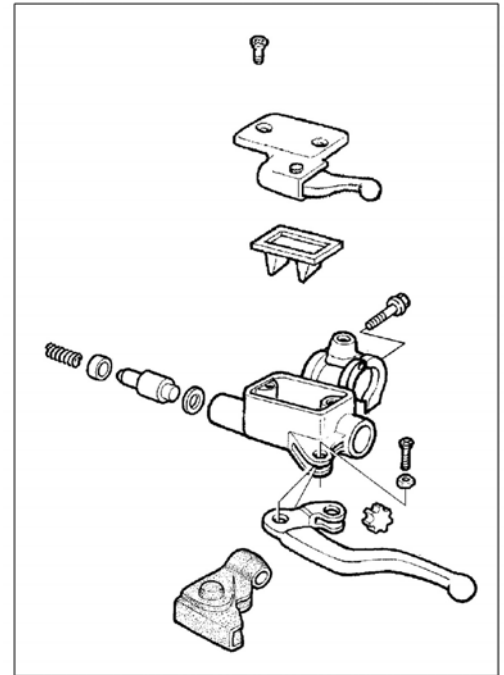
Vider l'installation, détacher la pompe du côté gauche du guidon et la démonter complètement. Remplacer tous les joints d'étanchéité, remonter la pompe et l'installer de nouveau sur le guidon. Relier le tuyau et verser du fluide nouveau dans le réservoir; vidanger selon les indications données au page P.6.

**Überholung der Steuerpumpe f. Kupplungsausschaltung**

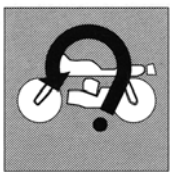
Die Anlage entleeren, die Pumpe von der linken Seite des Lenkers abtrennen und sie in allen ihren Elementen zerlegen. Alle Dichtungen ersetzen und die Pumpe wieder zusammensetzen. Sie auf dem Lenker wiederzusammenbauen. Die Rohrleitung wieder anschliessen und den Tank mit der neuen Flüssigkeit einfüllen: die Entleerung wie im Seite P.7 beschrieben, ausführen.

**Revisión de la bomba de accionamiento desconexión del embrague**

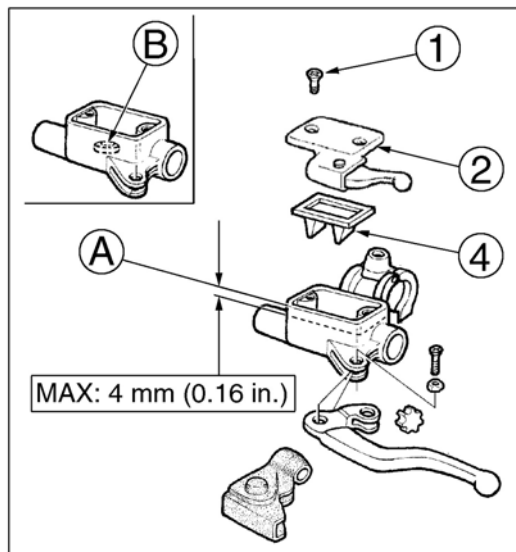
Vaciar el sistema, desconectar la bomba por el lado izquierdo del manillar y descomponer todos sus elementos. Sustituir todas las juntas de retención, volver a recomponer la boma y montarla en el manillar. Volver a unir el tubo y introducir el fluído nuevo; purgar como se ilustra en la página P.7.







**FRIZIONE A COMANDO IDRAULICO**  
**HYDRAULIC CONTROL CLUTCH**  
**EMBRAYAGE A COMMANDE HYDRAULIQUE**  
**HYDRAULISCHER KUPPLUNG**  
**EMBRAGUE DE ACCIONAMIENTO HIDRAULICO**



**Spurgo impianto idraulico**

Per effettuare l'operazione, operare nel modo seguente:

- togliere le viti (1), il coperchio (2) e la membrana in gomma (4);
- rimuovere il cappuccio in gomma (3) ed il nipplo di sfiato (5);
- introdurre nel foro del nipplo, con l'ausilio di una siringa, il fluido del tipo riportato nella TABELLA DI LUBRIFICAZIONE a pag. A.28.



: Non utilizzare MAI liquido per freni.

- procedere nell'operazione fino a quando, dal foro (B) sul corpo pompa, uscirà solo fluido **SENZA** bollicine. Controllare che il livello del fluido non si trovi al di sotto di 4 mm dal limite superiore (A) del corpo pompa. Rimontare le parti precedentemente rimosse.

**Bleeding of the hydraulic system**

Proceed as follows:

- remove screws (1), cap (2) and rubber pump diaphragm (4);
- remove the rubber cap (3) and the bleeding nipple (5);
- mount a syringe in the bleeding nipple hole, then refill with fresh fluid (see LUBRICATION TABLE on page A.28).



: NEVER use brake fluid.

Refill until fluid is discharged from the lower hole (B) on the pump body **WITHOUT BUBBLES**. The fluid level **MUST NEVER BE** below 4 mm from the top (A) of the clutch pump body (see picture). Reassemble the removed parts.

**Event de l'installation hydraulique**

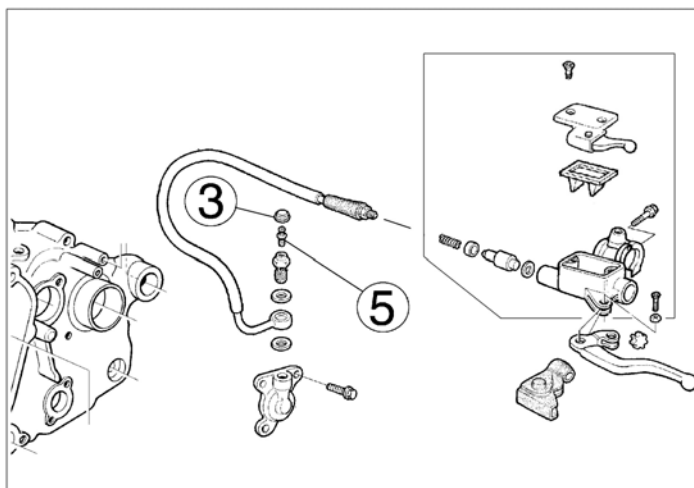
Agir comme suit:

- ôter les vis (1), le couvercle (2) et le diaphragme pompe (4);
- ôter le capuchon (3) et le nipplo de purge (5);
- mettre une seringue à place de le nipplo de purge et remplie d'huile nouveau (voir TABLEAU DE GRAISSAGE à la page A.29).

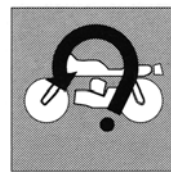


: Ne JAMAIS utiliser liquide de frein.

Remplie jusqu'à l'huile commence à sortir **SANS BULLES** par l'orifice inférieur (B) du la pompe de l'embrayage. Le niveau d'huile doit jamais être inférieur de 4 mm du bord supérieur (A) sur la pompe. Remonter les parties précédemment enlevées.



**FRIZIONE A COMANDO IDRAULICO  
HYDRAULIC CONTROL CLUTCH  
EMBRAYAGE A COMMANDE HYDRAULIQUE  
HYDRAULISCHER KUPPLUNG  
EMBRAGUE DE ACCIONAMIENTO HIDRAULICO**



**Entlüftung der Hydraulikanlage**

Zur Durchführung des Arbeitsgangs folgendermassen vorgehen:

- Dazu Schrauben (1) entfernen und Deckel (2) samt Gummibalg (4) abnehmen;
- Den Kappe (3) und den Entlüftungsnippel (5) entfernen;
- Statt dessen die mit Flüssigkeit (Siehe Seite A.29 "SCHMIERUNGSTABELLE, TANKEN").

: KEINESFALLS Bremsflüssigkeit Einfüllen.

- die Operation fortsetzen bis, vom Loch (B) das auf dem Körper der Pumpe ist, wird die Flüssigkeit nur OHNE Bläschen von Luft ausgehen.
- Kontrollieren, daß der Stand der Flüssigkeit nicht ist unter 4 mm es pumpt vom Obergeschoß (A) des Körpers.

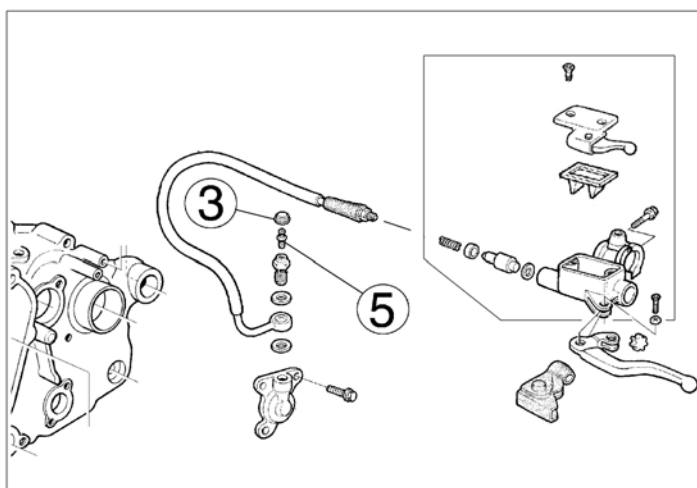
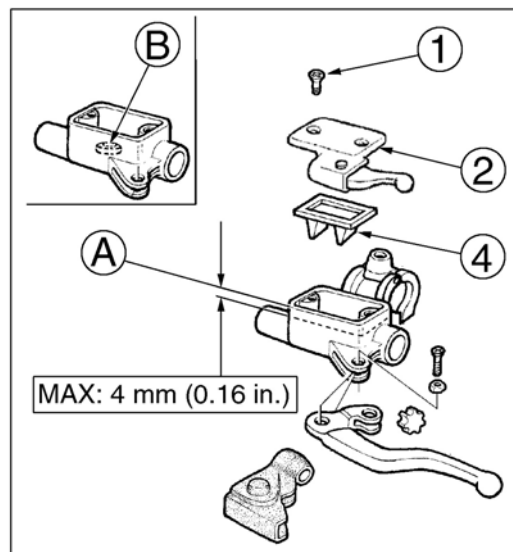
**Purga del sistema hidráulico**

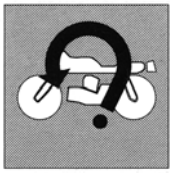
Para efectuar dicha operación, proceder como sigue:

- retirar los tornillos (1), la tapa (2) y la membrana bomba (4);
- retirar el capuchón (3) y la boquilla de sangrado (5);
- introducir en el agujero de sangrado, por medio de una jeringa, el fluido fresco (véanse la TABLA DE LUBRICACIÓN en la pág. A.30).

: En NINGUN caso utilizar liquido de frenos.

- Efectuar la operación hasta que tanto el fluido salga SIN burbujas por el borde (B) del corpo bomba. Compruebe que el nivel del fluido no debe ser nunca inferior de 4 mm respecto al tope superior (A) del corpo bomba. Volver a montar los componentes quitados en precedencia.





**FRIZIONE A COMANDO IDRAULICO  
HYDRAULIC CONTROL CLUTCH  
EMBAYAGE A COMMANDE HYDRAULIQUE  
HYDRAULISCHER KUPPLUNG  
EMBRAGUE DE ACCIONAMIENTO HIDRAULICO**

---

**PARTI OPTIONAL  
OPTIONAL PARTS LIST  
ELEMENTS EN OPTION  
EXTRE-TEILE  
PARTES OPCIONALES**

---

Sezione  
Section  
Section  
Sektion  
Sección

**Q**



**PARTI OPTIONAL  
OPTIONAL PARTS LIST  
ELEMENTS EN OPTION  
EXTRE-TEILE  
PARTES OPCIONALES**

**PARTI OPTIONAL (TE)**

- 1- Gruppo anelli di tenuta motore (TE 250) 8000 A5735
- 1- Gruppo anelli di tenuta motore (TE 450-510) 8000 A5736
- 2- Corona posteriore 8000 96837 (Z=46)
- 8A00 96837 (Z=47)
- 8B00 96837 (Z=48)
- 8C00 96837 (Z=49)
- 8D00 96837 (Z=50) \*
- 3- Pignone uscita cambio 8000 63827 (Z=12)
- 8000 63828 (Z=13) \* (TE 250-450)
- 8000 63829 (Z=14) \* (TE 510)
- 8000 63830 (Z=15)
- 8000 63831 (Z=16)
- 4- Manuale di officina 8000 A8796
- 5- Olio forcella (lattina da 1000 cm<sup>3</sup>) 8000 80260
- 6- Olio ammortizzatore (lattina da 500 cm<sup>3</sup>) 8000 88231
- 7- Kit molla forcella+distanziale (K=4,8 N/mm) 8000 98789 \* (TE 250)
- (K=4,8 N/mm) 8000 A7594 \* (TE 450-510)
- 8- Molla ammortizzatore (K=5,2 Kg/mm) 8000 98569 \* (TE 250)
- (K=5,4 Kg/mm) 8000 98504 \* (TE 450-510)
- 9- Catalogo ricambi 8000 A8797
- 10- Olio freni (lattina da 250 cm<sup>3</sup>) 8000 71445
- 11- Gruppo guarnizioni motore (TE 250) 8000 A5755
- 11- Gruppo guarnizioni motore (TE 450-510) 8000 A5982

**OPTIONAL PARTS LIST (TE)**

- 1- Engine seals kit (TE 250) 8000 A5735
- 1- Engine seals kit (TE 450-510) 8000 A5736
- 2- Rear sprocket 8000 96837 (Z=46)
- 8A00 96837 (Z=47)
- 8B00 96837 (Z=48)
- 8C00 96837 (Z=49)
- 8D00 96837 (Z=50) \*
- 3- Drive sprocket 8000 63827 (Z=12)
- 8000 63828 (Z=13) \* (TE 250-450)
- 8000 63829 (Z=14) \* (TE 510)
- 8000 63830 (Z=15)
- 8000 63831 (Z=16)
- 4- Workshop manual 8000 A8796
- 5- Front fork oil (1000 cm<sup>3</sup> container) 8000 80260
- 6- Rear shock absorber oil (500 cm<sup>3</sup> container) 8000 88231
- 7- Front fork spring+spacer kit (K=4,8 N/mm) 8000 98789 \* (TE 250)
- (K=4,8 N/mm) 8000 A7594 \* (TE 450-510)
- 8- Rear shock absorber spring (K=5,2 Kg/mm) 8000 98569 \* (TE 250)
- (K=5,4 Kg/mm) 8000 98504 \* (TE 450-510)
- 9- Spare parts catalogue 8000 A8797
- 10- Brake fluid (250 cm<sup>3</sup> container) 8000 71445
- 11- Engine gasket kit (TE 250) 8000 A5755
- 11- Engine gasket kit (TE 450-510) 8000 A5982

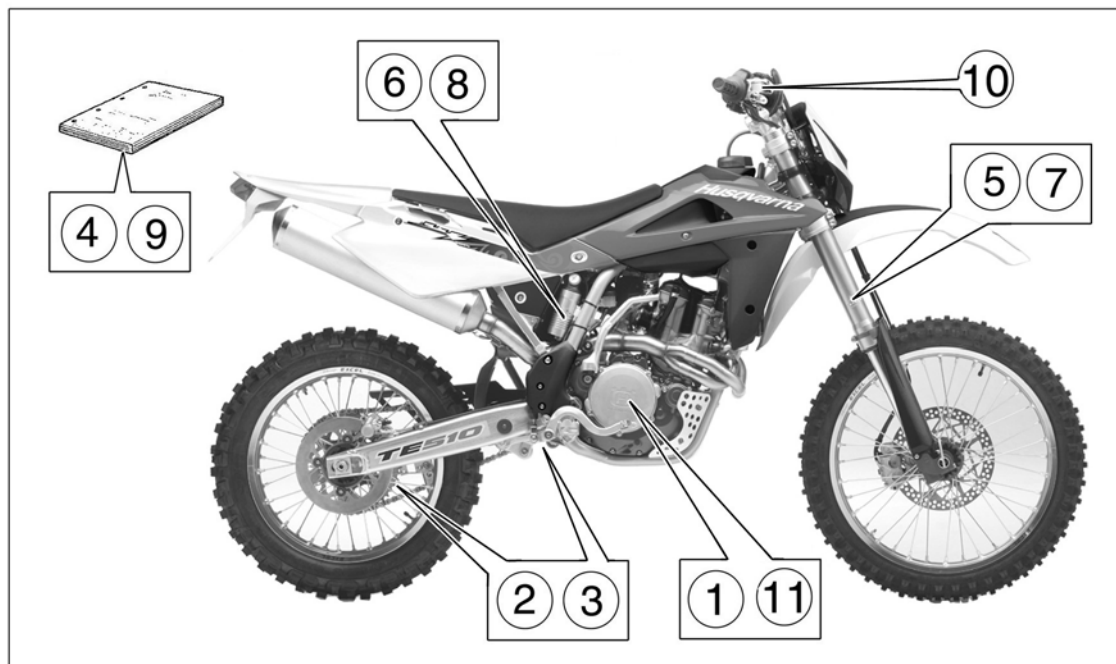
**ELEMENTS EN OPTION (TE)**

- 1- Groupe bague moteur (TE 250) 8000 A5735
- 1- Groupe bague moteur (TE 450-510) 8000 A5736
- 2- Couronne arrière 8000 96837 (Z=46)
- 8A00 96837 (Z=47)
- 8B00 96837 (Z=48)
- 8C00 96837 (Z=49)
- 8D00 96837 (Z=50) \*
- 3- Pignon sortie boîte des vitesses 8000 63827 (Z=12)
- 8000 63828 (Z=13) \* (TE 250-450)
- 8000 63829 (Z=14) \* (TE 510)
- 8000 63830 (Z=15)
- 8000 63831 (Z=16)
- 4- Manuel d'atelier 8000 A8796
- 5- Huile fourche avant (bidonde 1000 cm<sup>3</sup>) 8000 80260
- 6- Huile amortisseur (bidonde 500 cm<sup>3</sup>) 8000 88231
- 7- Kit ressort fourche avant+entretoise (K=4,8 N/mm) 8000 98789 \* (TE 250)
- (K=4,8 N/mm) 8000 A7594 \* (TE 450-510)
- 8- Ressort amortisseur (K=5,2 Kg/mm) 8000 98569 \* (TE 250)
- (K=5,4 Kg/mm) 8000 98504 \* (TE 450-510)
- 9- Catalogue pieces de rechange 8000 A8797
- 10- Huile freins (bidon de 250 cm<sup>3</sup>) 8000 71445
- 11- Joints moteur (TE 250) 8000 A5755
- 11- Joints moteur (TE 450-510) 8000 A5982

\*:DISERIE

\*:STANDARD

\*:STANDARD



**PARTI OPTIONAL  
OPTIONAL PARTS LIST  
ELEMENTS EN OPTION  
EXTRE-TEILE  
PARTES OPCIONALES**



**EXTRA-TEILE (TE)**

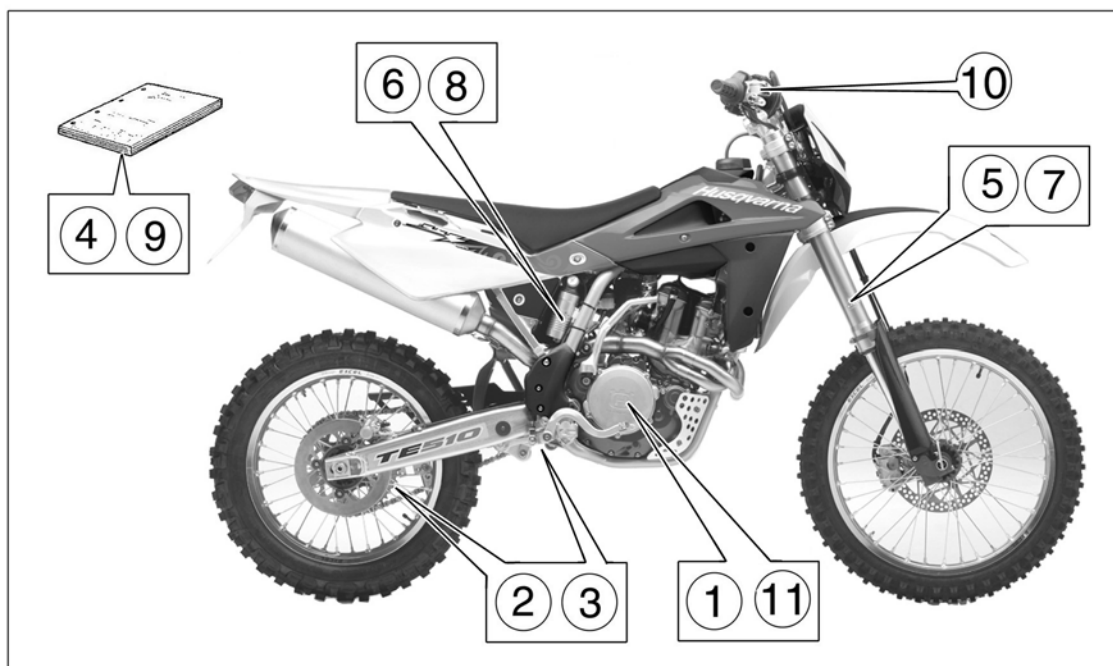
- 1- Dichtringgruppe Motor (TE 250) 8000 A5735
- 1- Dichtringgruppe Motor (TE 450-510) 8000 A5736
- 2- Hinterer Kranz  
8000 96837 (Z=46)  
8A00 96837 (Z=47)  
8B00 96837 (Z=48)  
8C00 96837 (Z=49)  
8D00 96837 (Z=50) \*
- 3- Getriebezahnrad  
8000 63827 (Z=12)  
8000 63828 (Z=13) \* (TE 250-450)  
8000 63829 (Z=14) \* (TE 510)  
8000 63830 (Z=15)  
8000 63831 (Z=16)
- 4- Werkstatt Handbuch 8000 A8796
- 5- Vordergabeloel (Dose 1000 cm<sup>3</sup>) 8000 80260
- 6- Stossdaempferoel (Dose 500 cm<sup>3</sup>) 8000 88231
- 7- Vordergabel Federsatz + Distanzstück (K=4,8 N/mm) 8000 98789 \* (TE 250) (K=4,8 N/mm) 8000 A7594 \* (TE 450-510)
- 8- Stossdaempferfeder (K=5,2 Kg/mm) 8000 98569 \* (TE 250) (K=5,4 Kg/mm) 8000 98504 \* (TE 450-510)
- 9- Ersatzteilkatalog 8000 A8797
- 10- Bremsenoel (Dose 250 cm<sup>3</sup>) 8000 71445
- 11- Motordichtungen Gruppe (TE 250) 8000 A5755
- 11- Motordichtungen Gruppe (TE 450-510) 8000 A5982

**PARTES OPCIONALES (TE)**

- 1- Grupo anillos motor (TE 250) 8000 A5735
- 1- Grupo anillos motor (TE 450-510) 8000 A5736
- 2- Corona trasera  
8000 96837 (Z=46)  
8A00 96837 (Z=47)  
8B00 96837 (Z=48)  
8C00 96837 (Z=49)  
8D00 96837 (Z=50) \*
- 3- Piñón salida cambio  
8000 63827 (Z=12)  
8000 63828 (Z=13) \* (TE 250-450)  
8000 63829 (Z=14) \* (TE 510)  
8000 63830 (Z=15)  
8000 63831 (Z=16)
- 4- Manual de oficina 8000 A8796
- 5- Aceite horquilla delantera (bote de 1000 cm<sup>3</sup>) 8000 80260
- 6- Aceite amortiguador trasero (bote de 500 cm<sup>3</sup>) 8000 88231
- 7- Kit muelle horquilla delantera + separador (K=4,8 N/mm) 8000 98789 \* (TE 250) (K=4,8 N/mm) 8000 A7594 \* (TE 450-510)
- 8- Muelle amortiguador (K=5,2 Kg/mm) 8000 98569 \* (TE 250) (K=5,4 Kg/mm) 8000 98504 \* (TE 450-510)
- 9- Catalogo piezas de repuesto 8000 A8797
- 10- Aceite frenos (bote de 250 cm<sup>3</sup>) 8000 71445
- 11- Grupo guarniciones motor (TE 250) 8000 A5755
- 11- Grupo guarniciones motor (TE 450-510) 8000 A5982

\*:STANDARD

\*:STANDARD





**PARTI OPTIONAL  
OPTIONAL PARTS LIST  
ELEMENTS EN OPTION  
EXTRE-TEILE  
PARTES OPCIONALES**



**PARTI OPTIONAL (TC)**

- 1- Gruppo anelli di tenuta motore (TC 250) 8000 A5735
- 1- Gruppo anelli di tenuta motore (TC 450-510) 8000 A5736
2. Manuale di officina 8000 A8796
3. Corona posteriore 8000 96837 (Z=46) \* (TC 510)
- 8A00 96837 (Z=47)
- 8B00 96837 (Z=48)
- 8C00 96837 (Z=49)
- 8D00 96837 (Z=50) \* (TC 250-450)
4. Pignone uscita cambio 8000 63827 (Z=12) \* (TC 250)
- 8000 63828 (Z=13)
- 8000 63829 (Z=14) \* (TC 450-510)
- 8000 63830 (Z=15)
- 8000 63831 (Z=16)
- 5- Gruppo guarnizioni motore (TC 250) 8000 A5755
- 5- Gruppo guarnizioni motore (TC 450-510) 8000 A5982
6. Olio forcella (lattina da 1000 cm<sup>3</sup>) 8000 80260
- 8- Kit molla forcella+distanziale (K=4,8 N/mm) 8000 A7612\* (TC 250)
- (K=4,8 N/mm) 8000 A7586\* (TC 450-510)
- 9- Molla ammortizzatore (K=5,0 Kg/mm) 8A00 7453\*
10. Catalogo ricambi 8000 A8797
11. Olio freni (lattina da 250 cm<sup>3</sup>) 8000 71445
12. Kit avviamento elettrico 8000 A6487

**OPTIONAL PARTS LIST (TC)**

- 1- Engine seals kit (TC 250) 8000 A5735
- 1- Engine seals kit (TC 450-510) 8000 A5736
2. Workshop manual 8000 A8796
3. Rear sprocket 8000 96837 (Z=46) \* (TC 510)
- 8A00 96837 (Z=47)
- 8B00 96837 (Z=48)
- 8C00 96837 (Z=49)
- 8D00 96837 (Z=50) \* (TC 250-450)
4. Drive sprocket 8000 63827 (Z=12) \* (TC 250)
- 8000 63828 (Z=13)
- 8000 63829 (Z=14) \* (TC 450-510)
- 8000 63830 (Z=15)
- 8000 63831 (Z=16)
- 5- Engine gasket kit (TC 250) 8000 A5755
- 5- Engine gasket kit (TC 450-510) 8000 A5982
6. Front fork oil (1000 cm<sup>3</sup> container) 8000 80260
- 8- Front fork spring+spacer kit (K=4,8 N/mm) 8000 A7612\* (TC 250)
- (K=4,8 N/mm) 8000 A7586\* (TC 450-510)
- 9- Rear shock absorber spring (K=5,0 Kg/mm) 8A00 7453\*
10. Spare parts catalogue 8000 A8797
11. Brake fluid (250 cm<sup>3</sup> container) 8000 71445
12. Electric starter kit 8000 A6487

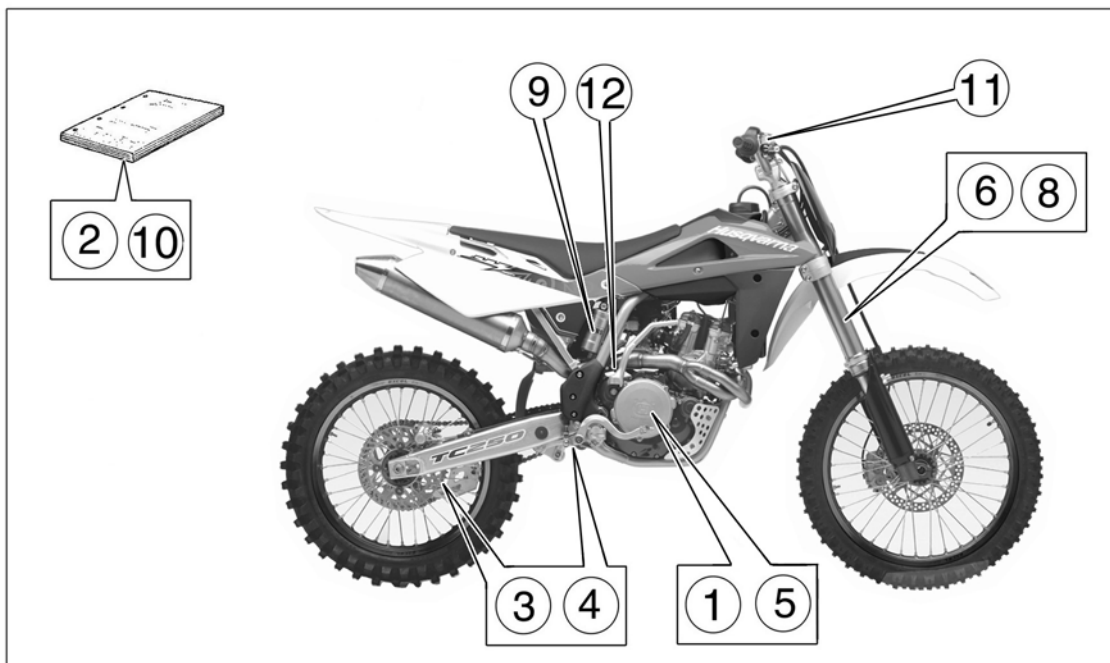
**ELEMENTS EN OPTION (TC)**

- 1- Groupe bague moteur (TC 250) 8000 A5735
- 1- Groupe bague moteur (TC 450-510) 8000 A5736
- 2- Manuel d'atelier 8000 A8796
- 3- Couronne arrière 8000 96837 (Z=46) \* (TC 510)
- 8A00 96837 (Z=47)
- 8B00 96837 (Z=48)
- 8C00 96837 (Z=49)
- 8D00 96837 (Z=50) \* (TC 250-450)
- 4- Pignon sortie boîte des vitesses 8000 63827 (Z=12) \* (TC 250)
- 8000 63828 (Z=13)
- 8000 63829 (Z=14) \* (TC 450-510)
- 8000 63830 (Z=15)
- 8000 63831 (Z=16)
- 5- Joints moteur (TC 250) 8000 A5755
- 5- Joints moteur (TC 450-510) 8000 A5982
- 6- Huile fourche avant (bidonde 1000 cm<sup>3</sup>) 8000 80260
- 8- Kit ressort fourche avant+entretoise (K=4,8 N/mm) 8000 A7612\* (TC 250)
- (K=4,8 N/mm) 8000 A7586\* (TC 450-510)
- 9- Ressort amortisseur (K=5,0 Kg/mm) 8A00 7453\*
- 10- Catalogue pieces de rechange 8000 A8797
- 11- Huile freins (bidon de 250 cm<sup>3</sup>) 8000 71445
- 12- Kit démarrage électrique 8000 A6487

\*:DISERIE

\*:STANDARD

\*:STANDARD



**PARTI OPTIONAL  
OPTIONAL PARTS LIST  
ELEMENTS EN OPTION  
EXTRE-TEILE  
PARTES OPCIONALES**



**EXTRA-TEILE (TC)**

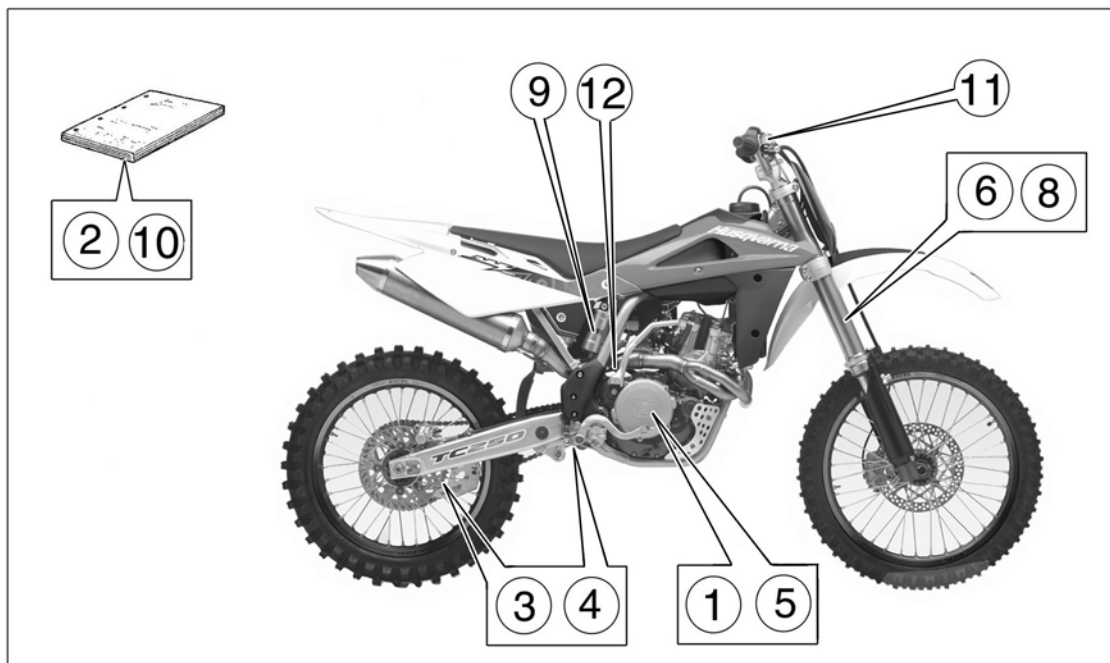
- 1- Dichtringgruppe Motor (TC 250) 8000 A5735
- 1- Dichtringgruppe Motor (TC 450-510) 8000 A5736
- 2- Werkstatt Handbuch 8000 A8796
- 3- Hinterer Kranz 8000 96837 (Z=46) \* (TC 510)
- 8A00 96837 (Z=47)
- 8B00 96837 (Z=48)
- 8C00 96837 (Z=49)
- 8D00 96837 (Z=50) \* (TC 250-450)
- 4- Getriebezahnrad 8000 63827 (Z=12) \* (TC 250)
- 8000 63828 (Z=13)
- 8000 63829 (Z=14) \* (TC 450-510)
- 8000 63830 (Z=15)
- 8000 63831 (Z=16)
- 5- Motordichtungen Gruppe (TC 250) 8000 A5755
- 5- Motordichtungen Gruppe (TC 450-510) 8000 A5982
- 6- Vordergabeloel (Dose 1000 cm<sup>3</sup>) 8000 80260
- 8- Vordergabel Federsatz+Distanzstück (K=4,8 N/mm) 8000 A7612\* (TC 250)
- (K=4,8 N/mm) 8000 A7586\* (TC 450-510)
- 9- Stosshaempferfeder (K=5,0 Kg/mm) 8A00 7453\*
- 10- Ersatzteilkatalog 8000 A8797
- 11- Bremsenoel (Dose 250 cm<sup>3</sup>) 8000 71445
- 12- Kit Elektrischanlagen 8000 A6487

**PARTES OPCIONALES (TC)**

- 1- Grupo anillos motor (TC 250) 8000 A5735
- 1- Grupo anillos motor (TC 450-510) 8000 A5736
- 2- Manual de oficina 8000 A8796
- 3- Corona trasera 8000 96837 (Z=46) \* (TC 510)
- 8A00 96837 (Z=47)
- 8B00 96837 (Z=48)
- 8C00 96837 (Z=49)
- 8D00 96837 (Z=50) \* (TC 250-450)
- 4- Piñón salida cambio 8000 63827 (Z=12) \* (TC 250)
- 8000 63828 (Z=13)
- 8000 63829 (Z=14) \* (TC 450-510)
- 8000 63830 (Z=15)
- 8000 63831 (Z=16)
- 5- Grupo guarniciones motor (TC 250) 8000 A5755
- 5- Grupo guarniciones motor (TC 450-510) 8000 A5982
- 6- Aceite horquilla delantera (bote de 1000 cm<sup>3</sup>) 8000 80260
- 8- Kit muelle horquilla delantera+ separador (K=4,8 N/mm) 8000 A7612\* (TC 250)
- (K=4,8 N/mm) 8000 A7586\* (TC 450-510)
- 9- Muelle amortiguador (K=5,0 Kg/mm) 8A00 7453\*
- 10- Catalogo piezas de repuesto 8000 A8797
- 11- Aceite frenos (bote de 250 cm<sup>3</sup>) 8000 71445
- 12- Kit arranque electrico 8000 A6487

\*:STANDARD

\*:STANDARD





**PARTI OPTIONAL  
OPTIONAL PARTS LIST  
ELEMENTS EN OPTION  
EXTRE-TEILE  
PARTES OPCIONALES**

**PARTI OPTIONAL (SMR)**

- 1- Gruppo anelli di tenuta motore 8000 A5736
- 2- Corona posteriore  
8000 A4859 (Z=42) \*
- 8A00 A4859 (Z=43)
- 8B00 A4859 (Z=44)
- 8G00 A4859 (Z=45)
- 3- Pignone uscita cambio  
8000 63827 (Z=12)
- 8000 63828 (Z=13)
- 8000 63829 (Z=14) \*
- 8000 63830 (Z=15)
- 8000 63831 (Z=16)
- 4- Manuale di officina 8000 A8796
- 5- Olio forcella (lattina da 1000 cm<sup>3</sup>) 8000 80260
- 6- Olio ammortizzatore (lattina da 500 cm<sup>3</sup>)  
8000 88231
- 7- Kit molla forcella+distanziale  
(K=5 N/mm) 8000 A7608\*
- 8- Molla ammortizzatore  
(K=6,4 Kg/mm) 8000 98520 \*
- 9- Catalogo ricambi 8000 A8797
- 10- Olio freni (lattina da 250 cm<sup>3</sup>) 8000 71445
- 11- Gruppo guarnizioni motore 8000 A5982
- 12- Kit avviamento a pedale 8000 A6088

**OPTIONAL PARTS LIST(SMR)**

- 1- Engine seals kit 8000 A5736
- 2- Rear sprocket  
8000 A4859 (Z=42) \*
- 8A00 A4859 (Z=43)
- 8B00 A4859 (Z=44)
- 8G00 A4859 (Z=45)
- 3- Drive sprocket  
8000 63827 (Z=12)
- 8000 63828 (Z=13)
- 8000 63829 (Z=14) \*
- 8000 63830 (Z=15)
- 8000 63831 (Z=16)
- 4- Workshop manual 8000 A8796
- 5- Front fork oil (1000 cm<sup>3</sup> container) 8000  
80260
- 6- Rear shock absorber oil (500 cm<sup>3</sup> container)  
8000 88231
- 7- Front fork spring+spacer kit  
(K=5 N/mm) 8000 A7608\*
- 8- Rear shock absorber spring  
(K=6,4 Kg/mm) 8000 98520 \*
- 9- Spare parts catalogue 8000 A8797
- 10- Brake fluid (250 cm<sup>3</sup> container) 8000 71445
- 11- Engine gasket kit 8000 A5982
- 12- Kick starter kit 8000 A6088

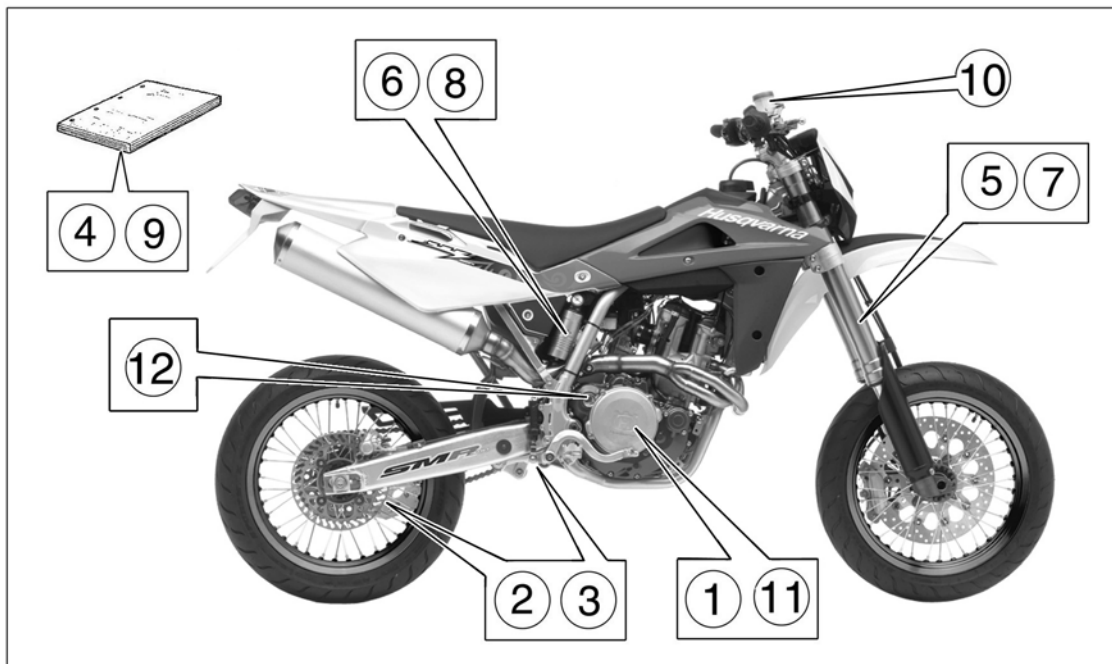
**ELEMENTS EN OPTION (SMR)**

- 1- Groupe bague moteur 8000 A5736
- 2- Couronne arrière  
8000 A4859 (Z=42) \*
- 8A00 A4859 (Z=43)
- 8B00 A4859 (Z=44)
- 8G00 A4859 (Z=45)
- 3- Pignon sortie boîte des vitesses  
8000 63827 (Z=12)
- 8000 63828 (Z=13)
- 8000 63829 (Z=14) \*
- 8000 63830 (Z=15)
- 8000 63831 (Z=16)
- 4- Manuel d'atelier 8000 A8796
- 5- Huile fourche avant (bidonde 1000 cm<sup>3</sup>) 8000  
80260
- 6- Huile amortisseur (bidonde 500 cm<sup>3</sup>)8000  
88231
- 7- Kit ressort +entretoise fourche avant  
(K=5 N/mm) 8000 A7608\*
- 8- Ressort amortisseur  
(K=6,4 Kg/mm) 8000 98520 \*
- 9- Catalogue pieces de rechange 8000 A8797
- 10- Huile freins (bidon de 250 cm<sup>3</sup>) 8000 71445
- 11- Joints moteur 8000 A5982
- 12-Kit démarrage à pédale 8000 A6088

\*:DISERIE

\*:STANDARD

\*:STANDARD



**PARTI OPTIONAL  
OPTIONAL PARTS LIST  
ELEMENTS EN OPTION  
EXTRE-TEILE  
PARTES OPCIONALES**



**EXTRA TEILE (SMR)**

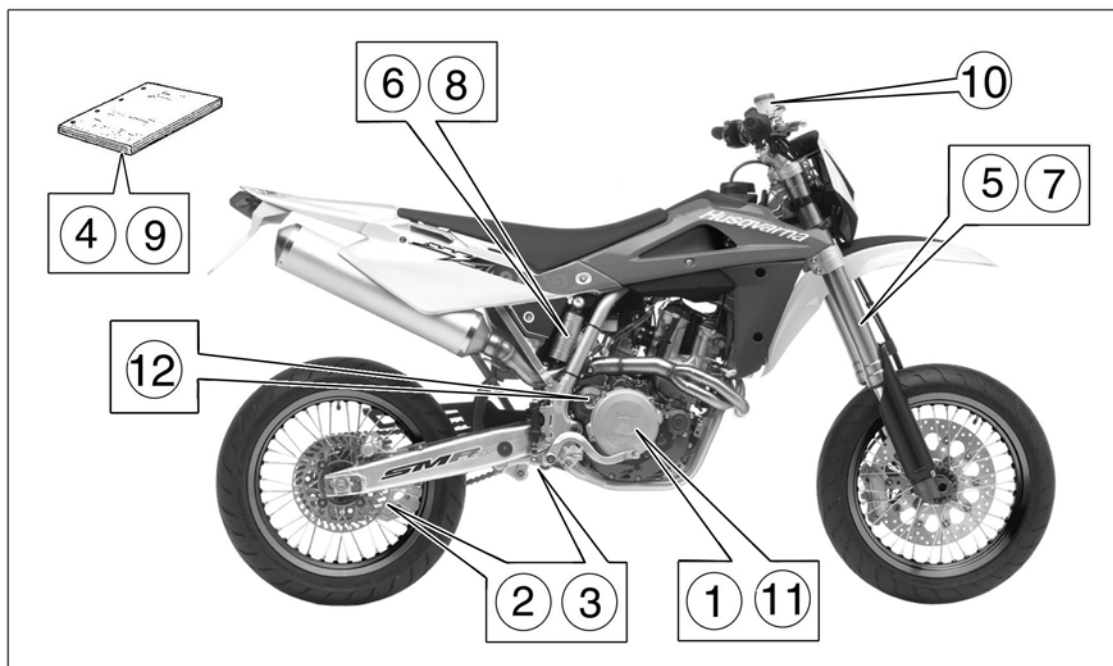
- 1- Dichtringgruppe Motor 8000 A5736
- 2- Hinterer Kranz 8G00 96837 (Z=45)
- 8000 A4859 (Z=42) \*
- 8A00 A4859 (Z=43)
- 8B00 A4859 (Z=44)
- 8G00 A4859 (Z=45)
- 3- Getriebezahnrad
- 8000 63827 (Z=12)
- 8000 63828 (Z=13)
- 8000 63829 (Z=14) \*
- 8000 63830 (Z=15)
- 8000 63831 (Z=16)
- 4- Werkstatt Handbuch 8000 A8796
- 5- Vordergabeloel (Dose 1000 cm<sup>3</sup>) 8000 80260
- 6- Stosshaempferoel (Dose 500 cm<sup>3</sup>) 8000 88231
- 7- Vordergabel Federsatz+Distanzstück (K=5 N/mm) 8000 A7608\*
- 8- Stosshaempferfeder (K=6,4 Kg/mm) 8000 98520 \*
- 9- Ersatzteilkatalog 8000 A8797
- 10- Bremsenoel (Dose 250 cm<sup>3</sup>) 8000 71445
- 11- Motordichtungen Gruppe 8000 A5982
- 12- Kit kickstarter 8000 A6088

**PARTES OPCIONALES (SMR)**

1. Grupo anillos motor 8000 A5736
2. Corona trasera
- 8000 A4859 (Z=42) \*
- 8A00 A4859 (Z=43)
- 8B00 A4859 (Z=44)
- 8G00 A4859 (Z=45)
3. Piñón salida cambio
- 8000 63827 (Z=12)
- 8000 63828 (Z=13)
- 8000 63829 (Z=14) \*
- 8000 63830 (Z=15)
- 8000 63831 (Z=16)
4. Manual de oficina 8000 A8796
5. Aceite horquilla delantera (bote de 1000 cm<sup>3</sup>) 8000 80260
6. Aceite amortiguador trasero (bote de 500 cm<sup>3</sup>) 8000 88231
7. Kit muelle horquilla delantera+separador (K=5 N/mm) 8000 A7608\*
8. Muelle amortiguador (K=6,4 Kg/mm) 8000 98520 \*
9. Catalogo piezas de repuesto 8000 A8797
10. Aceite frenos (bote de 250 cm<sup>3</sup>) 8000 71445
- 11- Grupo guarniciones motor 8000 A5982
- 12- Kit arranque a pedal 8000 A6088

\*:STANDARD

\*:STANDARD

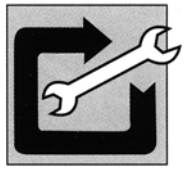


**PARTI OPTIONAL  
OPTIONAL PARTS LIST  
ELEMENTS EN OPTION  
EXTRE-TEILE  
PARTES OPCIONALES**

---

**ATTREZZATURA SPECIFICA  
SPECIFIC TOOLS  
OUTILLAGE SPECIAL  
SPEZIFISCHE AUSRÜSTUNG  
HERRAMIENTAS ESPECIFICAS**

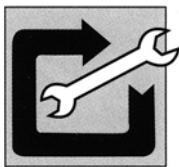
---



Sezione  
Section  
Section  
Sektion  
Sección

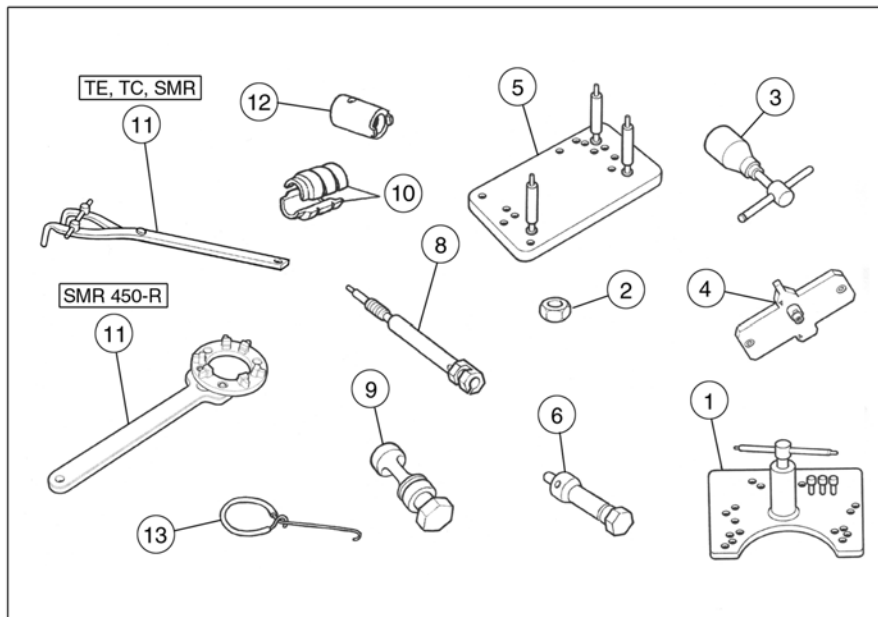
**W**





**ATTREZZATURA SPECIFICA  
SPECIFIC TOOLS  
OUTILLAGE SPECIAL  
SPEZIFISCHE AUSRÜSTUNG  
HERRAMIENTAS ESPECIFICAS**

**ATTREZZI SPECIALI- SPECIAL TOOLS- OUTILS SPECIAUX- SONDERWERKZEUGE- HERRAMIENTAS ESPECIALES**



1- (1517 94702) Estrattore basamento- Crankcase puller-  
Extracteur carter- Kurbelgehäuse-Auszieher- Extractor cárter

2- (8000 A1580) Protezione alb. motore- Crankshaft guard-  
Protection vilebrequin- Schutz für Kurbewelle- Protección por  
cigüeñal

3- (8000 A1559) Estrattore volante- Flywheel extractor-  
Extracteur pour volant- Auszieher für Schwungrad- Extractor  
volante

4- (8000 A1512) Attrezzo contr. accensione- Ignition checking  
tool- Outil contrôle allumage- Kontrollwerkzeug für Zündung-  
Herramienta control encendido

5- (8A00 90662) Supporto per montaggio- Support for assy-  
Support pour montage- Halterung für Montage- Soporte por el  
montaje

6- (8000 A5773) Attrezzo mont. semiconi (250: aspirazione e  
scarico)- Half cone assembling tool (250: intake and exhaust)-  
Outil montage demi-cône (250: admission et echappement)-  
Werkzeug für montage (250: Ansaugseite und Auspuffseite)-  
Herramienta porta comparador (250: aspiración y escape)

6- (8A00 A5773) Attrezzo mont. semiconi (450-510: aspirazio-  
ne)- Half cone assembling tool (450-510: intake)- Outil  
montage demi-cône (450-510: admission)- Werkzeug für  
montage (450-510: Ansaugseite)- Herramienta porta  
comparador (450-510: aspiración)

6- (8000 A5773) Attrezzo mont. semiconi (450-510: scarico)-  
Half cone assembling tool (450-510: exhaust)- Outil montage  
demi-cône (450-510: echappement)- Werkzeug für montage  
(450-510: Auspuffseite)- Herramienta porta comparador (450-  
510: escape)

8- (8000 A1625) Attrezzo portacomparatore- Dial gauge  
holding tool- Outil support comparateur- Werkzeug  
Komparatorhalter- Herramienta porta comparador

9- (8000 A1579) Attrezzo smont. semiconi- Half cone  
disassembling tool- Outil demontage demi-cône- Werkzeug  
für Ausbau der Half-Kebel- Herramienta desmontaje semi-  
conos

10- (8000 91288) Introduttore (anello di tenuta forcella  
anteriore)- Jaw (front fork seal ring)- Machoire (bague de  
retenue fourche avant)- Zusatzbacke (Dichtring für Vordergabel)-  
Tenaza (anillo de retención por horquilla delantera)

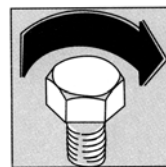
11- (8000 79015) Chiave di fermo mozzo frizione- Clutch hub  
retaining wrench- Cléf d'arret moyeau embrayage-  
Halterungsschlüssel der.- Llave bloquear cubo (TE-TC-SMR)

11- (8000 A8190) Chiave montaggio mozzo frizione- Clutch  
assembling wrench- Cléf montage embrayage-  
Kupplunginbauschlüssel- Llave montaje cubo embrague  
(SMR 450-R)

12- (8000 91289) Attrezzo blocca cartuccia (forcella anteriore)-  
Pumping retainer (front fork )- Arret pompage (fourche avant)-  
Klammer pumpen (Vordergabel)- Broche bombeadora  
(horquilla delantera)






13- (1519 84701) Gancio per molle- Spring hook- Crochet  
pour ressort- Federhaken- Gancho para resorte

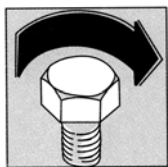
**COPPIE DI SERRAGGIO  
TORQUE WRENCH SETTINGS  
COUPLES DE SERRAGE  
ANZIEHMOMENTE  
PARES DE TORSION**



Sezione  
Section  
Section  
Sektion  
Sección



-  Serrare tutti i dadi e le viti alla corretta coppia di serraggio facendo uso di una chiave dinamometrica. Una vite o un dado, se insufficientemente serrati, possono danneggiarsi o allentarsi completamente con conseguente danno per il motociclo e ferite per il motociclista. Una vite o un dado serrato oltre il valore di coppia max. consentito, può danneggiarsi, sspanarsi o rompersi e quindi allentarsi completamente. La tabella elenca le coppie di serraggio delle principali viti e dadi, in relazione al diametro delle filettature, al passo ed allo specifico impiego. Tutti questi valori sono per impiego con filettature pulite con solvente.
-  Tighten all nuts and bolts with a torque wrench at the correct setting. Insufficient tightening of nuts or bolts can cause them to become damaged or loose leading to vehicle damage or injury to the rider. Overtightening a nut or bolt can strip its thread or cause breakage. The table shows the torque settings for the main nuts and bolts in relation to thread diameter, pitch and use. The above torque settings refer to threads which have been cleaned with solvent.
-  Serrer tous les écrous et les vis avec un clé dynamométrique en veillant à respecter les couples de serrage relatifs. Une vis ou un écrou insuffisamment serré peut s'endommager ou se desserrer complètement en risquant de causer des dommages à la moto ou de provoquer des accidents. Une vis ou un écrou serré plus fort que le couple maximum, peut s'endommager, se fausser ou se casser et donc s'abîmer complètement. Le tableau reporte les couples de serrages des principales vis et des principaux écrous en fonction du diamètre des filets, du pas et de l'emploi spécifique. Toutes ces valeurs se réfèrent à un filet préalablement nettoyé avec un solvant.
-  Sämtliche Muttern und Schrauben Hilfe eines Drehmomentschlüssels auf das korrekte Anzugsmoment festziehen. Eine ungenügend angezogene Schraube oder Mutter könnte sich völlig lösen und somit zur Beschädigung des Motorrads bzw. zur Gefährdung des Fahrers führen. Eine über das zulässige Anzugsmoment festgezogene Schraube oder Mutter kann brechen, das Gewinde abwürgen um sich dann völlig zu lösen. In der Tabelle sind die Anzugsmomente der wichtigsten Schrauben und Muttern mit dem entsprechenden Gewindedurchmesser, der Steigung und der speziellen Anwendung angeführt. Sämtliche angegebenen Werte beziehen sich auf mit Lösemittel gereinigte Gewinde.
-  Apriete todas la s tuercas según el correcto par de torsión utilizando la llave dinamométrica. Un tornillo o una tuerca apretados insuficientemente, pueden dañarse o aflojarse completamente con el consiguiente daño para la moto y heridas para el motociclista, un tornillo o una tuerca apretados mucho más del valor de par máx. permitido, puede dañarse, ensancharse o romperse y por tanto aflojarse completamente. La tabla lista los pares de torsión de los principales tornillos y tuercas, en relación al diámetro de las roscas, al paso y al empleo específico. Todos estos valores son para empleos con roscas limpiadas con solvente.



# COPPIE DI SERRAGGIO TORQUE WRENCH SETTINGS COUPLES DE SERRAGE ANZIEHMOMENTE PARES DE TORSION

COPPIE DI SERRAGGIO (+/- 5%)/ TIGHTENING TORQUES (+/- 5%)/ COUPLES DE SERRAGE (+/- 5%)

## MOTORE/ENGINE/MOTEUR

Applicazione/ Application/ Application

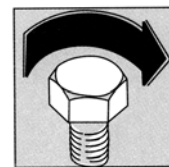
Vite fiss. cappello albero a camme/ Camshaft cap fastening screw/ Vis de fixation capuchon arbre distribution	M6x1	12 Nm	1,2 Kgm	8.7 ft/lb
Tappo perno bilanciere/ Rocker arm axle plug/ Bouchon axle culbuteur	M14x1,5 (+LOCTITE 243)	25 Nm	2,55 Kgm	18.4 ft/lb
Vite fiss. coperchio testa/ Cylinder head cover fastening screw/ Vis de fixation couvercle culasse cylindre	M6x1	8 Nm	0,8 Kgm	5.8 ft/lb
Dado fiss. testa/ Cylinder head fastening nut/ Ecrou de fixation culasse cylindre	M8x1,25	15 Nm	1,5 Kgm	10.8 ft/lb
Dado fiss. testa e cilindro/ Cylinder head and cylinder fastening nut/ Ecrou de fixation culasse et cylindre	M10x1,5 (+MOLIKOTE HSC)	37 Nm+90°	3.8 Kgm+90°	27.5 ft/lb+90°
Vite fiss. tubo olio (testa cilindro-coperchio trasmissione)/ Oil hose fastening screw (cylinder head-transmission cover)/ Vis de fixation tuyau huile (culasse cylindre-couvercle transmission)	M10x1	15 Nm	1,5 Kgm	10.8 ft/lb
Tappo foro olio su perno di biella/ Oil hole plug on conrod pin/ Bouchon pour trou huile sur pivot de bielle	M14x1 (+LOCTITE 243)	20 Nm	2 Kgm	14.5 ft/lb
Dado fiss. ingr. conduttore trasm. primaria/ Primary drive driving gear fastening nut/ Ecrou de fixation engrenage conducteur transm. primaire	M18x1,25 (+LOCTITE 243)	180 Nm	18 Kgm	130 ft/lb
Vite fiss. disco centrifugo su albero a camme ASPIRAZIONE/ Centrifugal disc on INTAKE CAMSHAFT fastening screw/ Vis de fixation disque sur arbre distribution (ADMISSION)	M6x1 (+LOCTITE 243)	8 Nm	0,8 Kgm	5.8 ft/lb
Vite fiss. pattino catena distribuzione/ Timing chain slider fastening screw/ Vis de fixation glissière chaine distribution	M8x1,25	12 Nm	1,23 Kgm	8.9 ft/lb
Vite fiss. piastrine ritegno cuscinetti basamento/ Crankcase bearings plates fastening screw/ Vis de fixation plaquettes roulements carter	M6x1 (+LOCTITE 272)	11 Nm	1,1 Kgm	7.9 ft/lb
Tappo scarico olio motore/ Engine oil drain plug/ Bouchon de vidange huile moteur	M16x1,5	25 Nm	2,55 Kgm	18.4 ft/lb
Tappo filtro olio motore/ Engine oil filter plug/ Bouchon filtre huile moteur	M14x1,5	25 Nm	2,55 Kgm	18.4 ft/lb
Vite fiss. coperchio filtro olio/ Engine oil filter cartridge cover fastening screw/ Vis de fixation couvercle filtre huile	M5x0,8 (+LOCTITE 243)	6 Nm	0,6 Kgm	4.3 ft/lb
Vite fiss. cornetto carburatore/ Carburetor union fastening screw/ Vis de fixation manchon carburateur	M4x0,7 (+LOCTITE 272)	3 Nm	0,3 Kgm	2.2 ft/lb
Dado fiss. alternatore/ Alternator fastening nut/ Ecrou de fixation alternateur	M12x1	75 Nm	7,65 Kgm	55.3 ft/lb
Vite fiss. statore/ Stator plate fastening screw/ Vis de fixation stator	M6x1 (+LOCTITE 272)	8 Nm	0,8 Kgm	5.8 ft/lb
Candela accensione/ Spark plug/ Bougie d'allumage	M10x1		(*)	
Vite fiss. pick-up/ Pick-up fastening screw/ Vis de fixation pick-up	M5x0,8 (+LOCTITE 272)	6 Nm	0,6 Kgm	4.3 ft/lb
Dado fiss. mozzo e campana frizione/ Clutch hub and disc housing fastening nut/ Ecrou de fixation moyeu et cage embrayage	M18x1	75 Nm	7,6 Kgm	55 ft/lb
Vite fiss. piastra ritegno ingranaggi avviamento/ Starting gears stop plate fastening screw/ Vis de fixation plaque engrenage démarrage	M6x1 (+LOCTITE 243)	8 Nm	0,8 Kgm	5.8 ft/lb
Vite fiss. tamburo selettore/ Gearbox forks driving shaft fastening screw/ Vis de fixation tambour selecteur	M8x1,25 (+LOCTITE 243)	20 Nm	2 Kgm	14.5 ft/lb
Vite fiss. saltarello e piastra comando cambio/ Gear control click and plate fastening screw/ Vis de fixation cliquet et plaque commande de vitesse	M6x1 (+LOCTITE 243)	8 Nm	0,8 Kgm	5.8 ft/lb
Vite fiss. segnalatore marce/ Gear shift position sensor fastening screw/ Vis de fixation signaleur de vitesse	M5x0,8 (+LOCTITE 243)	6 Nm	0,6 Kgm	4.3 ft/lb
Dado fiss. girante pompa acqua/ Water pump rotor fastening nut/ Ecrou de fixation couronne pompe eau	M5x0,8 (+LOCTITE 243)	3,9 Nm	0,4 Kgm	2.9 ft/lb
Vite fiss. corpo pompa acqua/ Water pump body fastening screw/ Vis de fixation corps pompe eau	M6x1 (+LOCTITE 542)	8 Nm	0,8 Kgm	5.8 ft/lb
Vite fiss. piastrina anello di tenuta pignone uscita cambio/ Drive sprocket seal ring plate fastening screw/ Vis de fixation plaque bague de retenue pignon sortie boîte de vitesse	M5x0,8 (+LOCTITE 243)	6 Nm	0,6 Kgm	4.3 ft/lb

(\*): Applicare grasso grafitato sul filetto della candela, avvitarla a mano fino in fondo quindi serrarla alla coppia di 10÷12 Nm. Allentare la candela e serrarla nuovamente a 10÷12 Nm.

(\*): Apply a little graphite grease to the spark plug thread; fit and screw the spark plug by hand then tighten to the torque of 10÷12 Nm- 7.4÷8.9 ft/lb. Loosen the spark plug then tighten it again to the torque of 10÷12 Nm- 7.4÷8.9 ft/lb.

(\*): Appliquer gras graphité sur le filet de la bougie, la visser à la main au point d'au bout donc la serrer au couple de 10÷12 Nm. Desserrer la bougie et la serrer de nouveau aux 10÷12 Nm.

**COPPIE DI SERRAGGIO  
TORQUE WRENCH SETTINGS  
COUPLES DE SERRAGE  
ANZIEHMOMENTE  
PARES DE TORSION**



**VERSCHRAUBUNGSMOMENTE (+/- 5%) / PATAS DE TORSION (+/- 5%)**

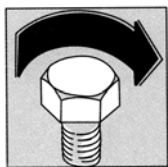
**MOTOR/MOTOR**

Anwendung/ Aplicación

Befestigungsschraube Nockenwelle Kappe/ Tuerca fijación caballete eje distribución	M6x1	12Nm	1,2Kgm	8.7 ft/lb
Kiphebelachse Verschluss/ Tapón perno balancin	M14x1,5(+LOCTITE 243)	25 Nm	2,55Kgm	18.4 ft/lb
Befestigungsschraube Zylinderdeckel/ Tornillo fijación tapa culata	M6x1	8Nm	0,8Kgm	5.8 ft/lb
Befestigungsmutter Zylinderkopf/ Tuerca fijación culata	M8x1,25	15 Nm	1,5Kgm	10.8 ft/lb
Befestigungsmutter Kopf und Zylinder/ Tuerca fijación culata y cilindro	M10x1,5(+MOLIKOTE HSC)	37Nm+90°	3.8Kgm+90°	27.5 ft/lb+90°
Befestigungsschraube Ölrohr (Zylinderkopf-Triebdeckel)/ Tornillo fijación tubo aceite (culata-tapa transmisión)	M10x1	15 Nm	1,5Kgm	10.8 ft/lb
Ölstopfen auf der Kurbelzapfen/ Tapón oroficio aceite su perno de biela	M14x1 (+LOCTITE 243)	20 Nm	2 Kgm	14.5 ft/lb
Befestigungsmutter Antriebsrad/ Tuerca fijación engranaje conductor transm. primaria	M18x1,25 (+LOCTITE 243)	180Nm	18Kgm	130 ft/lb
Befestigungsschraube Scheibe für Nockenwelle (ANSAUGSEITE) Tornillo fijación disco en el eje distribución (ASPIRACION)	M6x1 (+LOCTITE 243)	8 Nm	0,8Kgm	5.8 ft/lb
Befestigungsschraube Ventilsteuerungskette Gleitbahn/ Tornillo fijación plado cadena distribución	M8x1,25	12 Nm	1,23Kgm	8.9 ft/lb
Befestigungsschraube Gehäuselager Platte/ Tornillo fijación placa cojinete de carter	M6x1 (+LOCTITE 272)	11 Nm	1,1 Kgm	7.9 ft/lb
Motorölablaßstopfen/ Tapón vaciado aceite motor	M16x1,5	25Nm	2,55Kgm	18.4 ft/lb
Motorölfilter Verschluss/ Tapón filtro aceite motor	M14x1,5	25Nm	2,55Kgm	18.4 ft/lb
Befestigungsschraube Wechselfilterdeckel/ Tornillo fijación tapa filtro aceite	M5x0,8 (+LOCTITE 243)	6 Nm	0,6Kgm	4.3 ft/lb
Befestigungsschraube Vergasermuffe/ Tornillo fijación tubo toma aire carburador	M4x0,7 (+LOCTITE 272)	3 Nm	0,3Kgm	2.2 ft/lb
Befestigungsmutter Alternator/ Tuerca fijación alternador	M12x1	75Nm	7,65Kgm	55.3 ft/lb
Befestigungsschraube Stator/ Tornillo fijación estator	M6x1 (+LOCTITE 272)	8 Nm	0,8 Kgm	5.8 ft/lb
Zündkerze/ Bujía de encendido	M10x1		(*)	
Befestigungsschraube Pick-up/ Tornillo fijación pick-up	M5x0,8 (+LOCTITE 272)	6 Nm	0,6Kgm	4.3 ft/lb
Befestigungsmutter Kupplungscheibenhalternabe und Kupplungskorb/ Tuerca fijación cubo y campana embrague	M18x1	75Nm	7,6Kgm	55 ft/lb
Befestigungsschraube Anlasserantriebsrad Platte/ Tornillo fijación placa engranaje de arranque	M6x1 (+LOCTITE 243)	8 Nm	0,8Kgm	5.8 ft/lb
Befestigungsschraube Trommel/ Tornillo fijación. tambor selector	M8x1,25 (+LOCTITE 243)	20 Nm	2 Kgm	14.5 ft/lb
Befestigungsschraube Strumhaken und Gangschaltung Platte/ Tornillo fijación saltarelo y placa mando cambio	M6x1 (+LOCTITE 243)	8 Nm	0,8Kgm	5.8 ft/lb
Befestigungsschraube Gangkontrol/ V Tornillo fijación señalador velocidad	M5x0,8 (+LOCTITE 243)	6Nm	0,6Kgm	4.3 ft/lb
Befestigungsmutter Wasserpumpmotor/ Tuerca fijación rotor bomba agua	M5x0,8 (+LOCTITE 243)	3,9Nm	0,4Kgm	2.9 ft/lb
Befestigungsschraube Wasserpumpkörper/ Tornillo fijación corpo bomba agua	M6x1 (+LOCTITE 542)	8 Nm	0,8Kgm	5.8 ft/lb
Befestigungsschraube für Dichtringsplatte von Abtriebritzel/ Tornillo fijación placa anillo de retención piñón salida cambio	M5x0,8 (+LOCTITE 243)	6Nm	0,6Kgm	4.3 ft/lb

(\*): Das Kerzengewinde mit Graphitfett schmieren und die Kerze ganz einschrauben mit dem vorgeschriebenen Anzugsmoment (10÷12 Nm) anschrauben. Die Kerze lockern; sie dann wieder zum Paar von 10÷12 Nm verschließen.

(\*): Aplique grasa grafitada en la rosca de la bujía y atornillela a mano a fondo, luego apriétela al par de torsión de 10÷12 Nm. Aflojar la bujía y cerrarla de nuevo al par de torsión de 10÷12 Nm.



# COPPIE DI SERRAGGIO TORQUE WRENCH SETTINGS COUPLES DE SERRAGE ANZIEHMOMENTE PARES DE TORSION

COPPIE DI SERRAGGIO (+/- 5%) / TIGHTENING TORQUES (+/- 5%) / COUPLES DE SERRAGE (+/- 5%)

## MOTOTELAIO/CHASSIS/CHASSIS

Applicazione/ Application/ Application

Vite fiss. inferiore telaio posteriore/ Rear frame lower fastening screw/ Vis de fixation inferieur cadre arriere _____	M8x1,25	25,5Nm	2,6Kgm	18.8ft/lb
Vite fiss. protezione motore/ Engine guard fastening screw/ Vis de fixation protection moteur _____	M6x1	14,7Nm	1,5Kgm	10.8ft/lb
Vite fiss. rullo catena/ Rear chain roller fastening screw/ Vis de fixation rouleau chaine _____	M8x1,25	26,95Nm	2,75Kgm	19.9ft/lb
Vite fiss. cavalletto laterale/ Side stand fastening screw/ Vis de fixation bequille lateral _____	M8x1,25 (+LOCTITE 243)	11,75Nm	1,2Kgm	8.7ft/lb
Vite fiss. superiore telaio posteriore/ Rear frame upper fastening screw/ Vis de fixation superieur cadre arriere _____	M8x1,25	25,5Nm	2,6Kgm	18.8ft/lb
Vite fiss. telaio-piastra motore/ Frame to engine plate fastening screw/ Vis de fixation cadre -plaque moteur _____	M8x1,25 (+LOCTITE 270)	35,3Nm	3,6Kgm	26ft/lb
Vite fiss. inferiore motore/ Engine lower fastening screw/ Vis de fixation inferieur moteur _____	M8x1,25	35,3Nm	3,6Kgm	26ft/lb
Vite fiss. cavallotti frizione e freno anteriore/ Clutch and front brake controls clamp fastening screw/ Vis de fixation cavaliers embrague et frein avant _____	M6x1	4,9Nm	0,5Kgm	3.6ft/lb
Vite fiss. supporti comando gas/ Throttle control holders fastening screw/ Vis de fixation supports commande gaz _____	M6x1	4,9Nm	0,5Kgm	3.6ft/lb
Vite fiss. superiore tubazione freno anteriore (TE, SMR)/ Front brake hose upper fastening screw (TE, SMR)/ Vis de fixation superieur tuyau frein avant (TE, SMR) _____	M10x1	19Nm	1,95Kgm	14ft/lb
Vite fiss. superiore tubazione freno anteriore (TC)/ Front brake hose upper fastening screw (TC)/ Vis de fixation superieur tuyau frein avant (TC) _____	M10x1	24,7Nm	2,5Kgm	18.2ft/lb
Vite fiss. pedale freno posteriore/ Rear brake control pedal fastening screw/ Vis de fixation pedale frein arriere _____	M10x1,25 (+LOCTITE 243)	41,65Nm	4,25Kgm	30.7ft/lb
Vite fiss. pompa freno posteriore/ Rear brake pump fastening screw/ Vis de fixation pompe frein arriere _____	M6x1	10,4Nm	1,05Kgm	7.7ft/lb
Vite fiss. piastrina pompa freno anteriore (SMR)/ Front brake pump plate fastening screw (SMR)/ Vis de fixation plaque pompe frein avant (SMR) _____	M6x1	10,4Nm	1,05Kgm	7.7ft/lb
Vite fiss. serbatoio liquido freno posteriore/ Rear brake fluid tank fastening screw/ Vis de fixation reservoir liquide frein arriere _____	M6x1	2,45Nm	0,25Kgm	1.8ft/lb
Interruttore stop posteriore (TE, SMR)/ Rear stop control switch (TE, SMR)/ Interrupteur stop arriere (TE, SMR) _____	M10x1	19Nm	1,95Kgm	14ft/lb
Vite fiss. connettore interruttore stop anteriore (SMR)/ Front control switch connector fastening screw (SMR)/ Vis de fixation connecteur Interrupteur stop avant (SMR) _____	M2x0,4	0,8Nm	0,1Kgm	0.6ft/lb
Vite fiss. camma pedale freno posteriore/ Rear brake pedal adjusting cam fastening screw/ Vis de fixation came pedale frein arriere _____	M6x1	14,7Nm	1,4Kgm	10.8ft/lb
Vite fiss. piastrina guidatubazione freno anteriore/ Front brake hose guide plate fastening screw/ Vis de fixation plaque guide tuyau frein avant _____	M6x1	6Nm	0,6Kgm	4.4ft/lb
Vite fiss. tappo serbatoio freno anteriore (SMR)/ Front brake tank cap fastening screw (SMR)/ Vis de fixation bouchon reservoir frein avant (SMR) _____	M6x1	4,9Nm	0,5Kgm	3.6ft/lb
Vite fiss. gambe forcella/ Front fork legs fastening screw/ Vis de fixation tige fourche avant _____	M8x1,25	25Nm	2,5Kgm	18.4ft/lb
Vite fiss. perno ruota anteriore/ Front wheel axle fastening screw/ Vis de fixation pivot roue avant _____	M6x1	10,4Nm	1,05Kgm	7.7ft/lb
Ghiera registro cuscinetti di sterzo/ Steering bearings adjusting ring nut/ Collier de réglage roulement guidon _____	M25x1	3,45Nm	0,35Kgm	2.5ft/lb
Dado perno di sterzo/ Steering pivot fastening nut/ Ecrou de fixation pivot guidon _____	M24x1	83,3Nm	8,5Kgm	61.4ft/lb
Vite fiss. morsetto superiore manubrio/ Handlebar upper clamp/ Vis de fixation etau superieur guidon _____	M8x1,25	28,4Nm	2,9Kgm	20.9ft/lb
Vite fiss. supporto manubrio/ Handlebar holder fastening screw/ Vis de fixation support guidon _____	M10x1,5	21,1Nm	2,15Kgm	15.6ft/lb
Vite fiss. protezioni steli forcella/ Front fork legs guard fastening screw/ Vis de fixation protection tige fourche avant _____	M5x0,8	7,85Nm	0,8Kgm	5.8ft/lb
Vite fiss. anelli protezioni steli forcella/ Front fork legs ring guard fastening screw/ Vis de fixation bague protection tige fourche avant _____	M5x0,8	2,45Nm	0,25Kgm	1.8ft/lb
Dado fiss. perno forcellone/ Rear swing arm axle fastening nut/ Ecrou de fixation pivot fourche _____	M16x1,5 (+LOCTITE 243)	122,5Nm	12,5Kgm	90.3ft/lb
Dado fiss. bilanciere-forcellone/ Rear swing arm to rocker arm fastening nut/ Ecrou de fixation balancier -fourche arriere _____	M12x1,25	80Nm	8,2Kgm	59ft/lb
Dado fiss. tirante-bilanciere/ Tie rod to rocker arm fastening nut/ Ecrou de fixation tirant -balancier _____	M12x1,25	80Nm	8,2Kgm	59ft/lb

NOTA: Dove non diversamente indicato, coppie di serraggio standard per le seguenti filettature

NOTE: If not otherwise specified, standard tightening torques for the following thread

AVIS: Sinon autrement indiqué, les couples de serrage standard pour les taraudages sont les suivantes

M5x0,8

M6x1

M8x1,25

5,6÷6,2Nm

7,6÷8,4Nm

24÷26Nm

0,57÷0,63Kgm

0,80÷0,85Kgm

2,4÷2,6Kgm

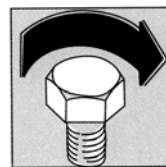
4,1÷4,5ft/lb

5,8÷6,1ft/lb

17,3÷18,8ft/lb



**COPPIE DI SERRAGGIO  
TORQUE WRENCH SETTINGS  
COUPLES DE SERRAGE  
ANZIEHMOMENTE  
PARES DE TORSION**



VERSCHRAUBUNGSMOMENTE (+/- 5%)/ PATAS DE TORSION (+/- 5%)

**CHASSIS/CHASSIS**

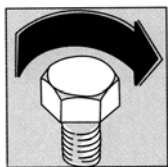
Anwendung/ Aplicación

Befestigungsschraube Hinterrahmen (untere)/ Tornillo fijación inferior bastidor trasero	M8x1,25	25,5Nm	2,6Kgm	18.8ft/lb
Befestigungsschraube Motorschutz/ Tornillo fijación protección motor	M6x1	14,7Nm	1,5Kgm	10.8ft/lb
Befestigungsschraube Kettenrolle/ Tornillo fijación rodeta cadena	M8x1,25	26,95Nm	2,75Kgm	19.9ft/lb
Befestigungsschraube Seitenständer/ Tornillo fijación caballete lateral	M8x1,25 (+LOCTITE 243)	11,75Nm	1,2Kgm	8.7ft/lb
Befestigungsschraube Hinterrahmen (obere)/ Tornillo fijación superior bastidor trasero	M8x1,25	25,5Nm	2,6Kgm	18.8ft/lb
Befestigungsschraube Rahmen-Motorplatte/ Tornillo fijación bastidor -placa motor	M8x1,25 (+LOCTITE 270)	35,3Nm	3,6Kgm	26ft/lb
Befestigungsschraube Motor (untere)/ Tornillo fijación inferior motor	M8x1,25	35,3Nm	3,6Kgm	26ft/lb
Befestigungsschraube Kupplunghalter und Vorderbremse/ Tornillo fijación conexiones embrage y freno delantero	M6x1	4,9Nm	0,5Kgm	3.6ft/lb
Befestigungsschraube Gasgriffhalter/ Tornillo fijación soportes mando gas	M6x1	4,9Nm	0,5Kgm	3.6ft/lb
Obere Befestigungsschraube Vorderbremserohr (TE, SMR)/ Tornillo fijación superior tubería freno delantero (TE, SMR)	M10x1	19Nm	1,95Kgm	14ft/lb
Obere Befestigungsschraube Vorderbremserohr (TC)/ Tornillo fijación superior tubería freno delantero (TC)	M10x1	24,7Nm	2,5Kgm	18.2ft/lb
Befestigungsschraube Hinterbremsenpedal/ Tornillo fijación pedal freno trasero	M10x1,25 (+LOCTITE 243)	41,65Nm	4,25Kgm	30.7ft/lb
Befestigungsschraube Hinterbremsenpumpe/ Tornillo fijación bomba freno trasero	M6x1	10,4Nm	1,05Kgm	7.7ft/lb
Befestigungsschraube Vorderbremsenpumpeplatte (SMR)/ Tornillo fijación placa bomba freno delantero (SMR)	M6x1	10,4Nm	1,05Kgm	7.7ft/lb
Befestigungsschraube Hinterbremseöltank/ Tornillo fijación depósito líquido freno trasero	M6x1	2,45Nm	0,25Kgm	1.8ft/lb
Schalter Hinterradbremlicht (TE, SMR)/ Interruptor stop trasero (TE, SMR)	M10x1	19Nm	1,95Kgm	14ft/lb
Befestigungsschraube Verbinder für Schalter Vorderradbremlicht (SMR)/ Tornillo fijación conector interruptor stop delantero (SMR)	M2x0,4	0,8Nm	0,1Kgm	0.6ft/lb
Befestigungsschraube Hinterbremse Pedalnocken/ Tornillo fijación excéntrico pedal freno trasero	M6x1	14,7Nm	1,4Kgm	10.8ft/lb
Befestigungsschraube Rohrplatte Vorderbremse/ Tornillo fijación placa guía-tubería freno delantero	M6x1	6Nm	0,6Kgm	4.4ft/lb
Befestigungsschraube Vorderbremse Öltankstöpsel (SMR)/ Tornillo fijación tapón depósito freno delantero (SMR)	M6x1	4,9Nm	0,5Kgm	3.6ft/lb
Befestigungsschraube Vordergabelschäfte/ Tornillo fijación varillas horquilla delantera	M8x1,25	25Nm	2,5Kgm	18.4ft/lb
Befestigungsschraube Vorderradzapfen/ Tornillo fijación perno rueda delantera	M6x1	10,4Nm	1,05Kgm	7.7ft/lb
Einstellzwinde Lenkungslager/ Virola ajuste cojinetes de la guía	M25x1	3,45Nm	0,35Kgm	2.5ft/lb
Befestigungsmutter Lenkbolzen/ Tuerca eje de la guía	M24x1	83,3Nm	8,5Kgm	61.4ft/lb
Befestigungsschraube Obere Lenkerklemme/ Tornillo fijación abrazadera superior del manillar	M8x1,25	28,4Nm	2,9Kgm	20.9ft/lb
Befestigungsschraube Lenkerhalterung/ Tornillo fijación soporte del manillar	M10x1,5	21,1Nm	2,15Kgm	15.6ft/lb
Befestigungsschraube Vordergabelstangen/ Tornillo fijación protección varillas horquilla delantera	M5x0,8	7,85Nm	0,8Kgm	5.8ft/lb
Befestigungsschraube Schutzring für Vordergabelstangen/ Tornillo fijación anillo protecciones varillas horquilla delantera	M5x0,8	2,45Nm	0,25Kgm	1.8ft/lb
Befestigungsmutter Hintergabelzapfen/ Tuerca fijación perno horquilla trasera	M16x1,5 (+LOCTITE 243)	122,5Nm	12,5Kgm	90.3ft/lb
Befestigungsmutter Kipphebel-Hintergabel/ Tuerca fijación balancín- horquilla trasera	M12x1,25	80Nm	8,2Kgm	59ft/lb
Befestigungsmutter Spannstange- Kipphebel/ Tuerca fijación tirante- balancín	M12x1,25	80Nm	8,2Kgm	59ft/lb

ANMERKUNG: Wenn nichts anders angegeben, Standardanzugsmomente für folgende Gewinde  
NOTA: Si no contrariamente especificado, pares de apriete estandar para los fileteados siguientes

M5x0,8	5,6÷6,2Nm	0,57÷0,63Kgm	4,1-4,5ft/lb
M6x1	7,6÷8,4Nm	0,80÷0,85Kgm	5,8÷6,1ft/lb
M8x1,25	24÷26Nm	2,4÷2,6Kgm	17,3÷18,8ft/lb





# COPPIE DI SERRAGGIO TORQUE WRENCH SETTINGS COUPLES DE SERRAGE ANZIEHMOMENTE PARES DE TORSION

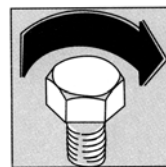
COPPIE DI SERRAGGIO (+/- 5%)/ TIGHTENING TORQUES (+/- 5%)/ COUPLES DE SERRAGE (+/- 5%)

## MOTOTELAIO/CHASSIS/CHASSIS

Applicazione/ Application/ Application

Dado fiss. telaio-tirante/ Frame to tie rod fastening nut/ Ecrou de fixation cadre-tirant	M12x1,25	80 Nm	8,2 Kgm	59 ft/lb
Ingrassatore/ Rocker arm to tie rod lubricator/ Graisseur	M6x1	2,95 Nm	0,3 Kgm	2,2 ft/lb
Vite fiss. ammortizzatore-telaio/ Rear shock absorber to frame fastening pivot/ Vis de fixation amortisseur-cadre	M10x1,25	52,4 Nm	5,35 Kgm	38,6 ft/lb
Vite fiss. bilanciata-telaio/ Rocker arm to frame fastening pivot/ Vis de fixation balancier-cadre	M10x1,25	52,4 Nm	5,35 Kgm	38,6 ft/lb
Vite fiss. guidacatena-forcellone (TE-SMR)/ Chain guide to rear swing arm fastening screw (TE-SMR)/ Vis de fixation guide-chaîne/fourche arrière (TE-SMR)	M8x1,25	25 Nm	2,5 Kgm	18,4 ft/lb
Vite fiss. anteriore guidacatena-forcellone (TC)/ Chain guide to rear swing arm front fastening screw (TC)/ Vis de fixation avant guide-chaîne/fourche arrière (TC)	M8x1,25 (+LOCTITE 243)	10,4 Nm	1,05 Kgm	7,7 ft/lb
Vite fiss. posteriore guidacatena-forcellone (TC)/ Chain guide to rear swing arm rear fastening screw (TC)/ Vis de fixation arrière guide-chaîne/fourche arrière (TC)	M6x1 (+LOCTITE 243)	10,4 Nm	1,05 Kgm	7,7 ft/lb
Vite fiss. staffa-guidacatena (TE-SMR)/ Bracket to chain guide fastening screw (TE-SMR)/ Vis de fixation étrier/guide-chaîne (TE-SMR)	M6x1 (+LOCTITE 243)	2 Nm	0,2 Kgm	1,5 ft/lb
Vite fiss. inf. pattino catena e passatubazione freno posteriore/ Chain slider and rear brake hose clamp lower fastening screw/ Vis de fixation inf. glissière chaîne et passe-tuyau frein arrière	M5x0,8	4,4 Nm	0,45 Kgm	3,2 ft/lb
Vite fiss. post. pattino catena e passatubazione freno posteriore (TC)/ Chain slider and rear brake hose clamp rear fastening screw/ Vis de fixation arrière glissière chaîne et passe-tuyau frein arrière (TC)	M5x0,8	4,4 Nm	0,45 Kgm	3,2 ft/lb
Vite fiss. copricatena (TE-SMR)/ Chain guard fastening screw (TE-SMR)/ Vis de fixation carter de chaîne (TE-SMR)	M5x0,8	4,4 Nm	0,45 Kgm	3,2 ft/lb
Dado fiss. tendicatena/ Chain adjuster fastening nut/ Ecrou de fixation tendeur de chaîne	M8x1,25	4,4 Nm	0,45 Kgm	3,2 ft/lb
Vite fiss. spoiler a serbatoio/ Spoiler to fuel tank fastening screw/ Vis de fixation spoiler-réservoir	M6x1	6 Nm	0,6 Kgm	4,4 ft/lb
Vite fiss. superiore portanumero anteriore (TC)/ Front number holder upper fastening screw (TC)/ Vis de fixation supérieur porte-numero avant (TC)	M6x1	6 Nm	0,6 Kgm	4,4 ft/lb
Vite fiss. inferiore portanumero anteriore (TC)/ Front number holder lower fastening screw (TC)/ Vis de fixation inférieur porte-numero avant (TC)	M6x1	10,4 Nm	1,05 Kgm	7,7 ft/lb
Vite fiss. protezione ammortizzatore/ Rear shock absorber guard fastening screw/ Vis de fixation protection amortisseur arrière	M6x1	6 Nm	0,6 Kgm	4,4 ft/lb
Vite fiss. anteriore parafango posteriore/ Rear fender front fastening screw/ Vis de fixation avant garde-bouie arrière	M6x1	10,4 Nm	1,05 Kgm	7,7 ft/lb
Vite fiss. posteriore parafango posteriore/ Rear fender rear fastening screw/ Vis de fixation arrière garde-bouie arrière	M6x1	6 Nm	0,6 Kgm	4,4 ft/lb
Vite fiss. parafango anteriore/ Front fender fastening screw/ Vis de fixation garde-bouie avant	M6x1	10,4 Nm	1,05 Kgm	7,7 ft/lb
Vite fiss. protezione radiatore/ Radiator guard fastening screw/ Vis de fixation protection radiateur	M6x1	6 Nm	0,6 Kgm	4,4 ft/lb
Vite fiss. pannello laterale/ Side panel fastening screw/ Vis de fixation panneau lateral	M6x1	6 Nm	0,6 Kgm	4,4 ft/lb
Vite fiss. portatarga/ License plate fastening screw/ Vis de fixation porte-balai	M6x1	6 Nm	0,6 Kgm	4,4 ft/lb
Dado fiss. catadiotro posteriore/ Rear reflector fastening nut/ Ecrou de fixation catadioptrique arrière	M4x0,7	1,9 Nm	0,2 Kgm	1,4 ft/lb
Vite fiss. anello passatubazione freno al cupolino/ Brake hose ring to front fairing fastening screw/ Vis de fixation bague passe-tuyau frein au carenage avant	∅ 3,5	1,9 Nm	0,2 Kgm	1,4 ft/lb
Vite fiss. indicatori direzione/ Turn signals fastening screw/ Vis de fixation clignotant	M6x1	6 Nm	0,6 Kgm	4,4 ft/lb
Vite fiss. gruppo ottico anteriore/ Front headlamp fastening screw/ Vis de fixation gruppo phare avant	∅ 3,9	1,45 Nm	0,15 Kgm	1 ft/lb
Vite fiss. cavi teleruttore/ Electric start remote control switch cables fastening screw/ Vis de fixation cable telerupteur	M6x1	10,4 Nm	1,05 Kgm	7,7 ft/lb
Vite fiss. tampone anteriore serbatoio carburante/ Fuel tank front rubber pad fastening screw/ Vis de fixation tampon avant réservoir essence	M6x1	10,4 Nm	1,05 Kgm	7,7 ft/lb
Vite fiss. rubinetto serbatoio carburante/ Fuel cock fastening screw/ Vis de fixation robinet réservoir essence	∅5,5	2,45 Nm	0,25 Kgm	1,8 ft/lb
Vite fiss. posteriore serbatoio carburante/ Fuel tank rear fastening screw/ Vis de fixation arrière réservoir essence	M6x1	10,4 Nm	1,05 Kgm	7,7 ft/lb
Vite fiss. anteriore scatola filtro/ Air filter box front fastening screw/ Vis de fixation avant scatola filtro	M6x1	10,4 Nm	1,05 Kgm	7,7 ft/lb

**COPPIE DI SERRAGGIO  
TORQUE WRENCH SETTINGS  
COUPLES DE SERRAGE  
ANZIEHMOMENTE  
PARES DE TORSION**

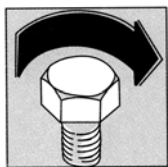


VERSCHRAUBUNGSMOMENTE (+/- 5%)/ PATAS DE TORSION (+/- 5%)

**CHASSIS/CHASSIS**

Anwendung/ Aplicación

Befestigungsmutter Rahmen- Kipphebel/ Tuerca fijación bastidor-tirante	M12x1,25	80 Nm	8,2 Kgm	59 ft/lb
Fettbüchse/ Lubricador suspension trasera	M6x1	2,95 Nm	0,3 Kgm	2,2 ft/lb
Befestigungsschraube Stossdämpfer-Rahmen/ Tornillo fijación amortiguador- bastidor	M10x1,25	52,4 Nm	5,35 Kgm	38,6 ft/lb
Befestigungsschraube Kipphebel- Rahmen/ Tornillo fijación balancin - bastidor	M10x1,25	52,4 Nm	5,35 Kgm	38,6 ft/lb
Befestigungsschraube Kettenführung- Hintergabel (TE-SMR)/ Tornillo fijación guia-cadena-horquilla trasera (TE-SMR)	M8x1,25	25 Nm	2,5 Kgm	18,4 ft/lb
Befestigungsschraube Vordere Kettenführung - Hintergabel (TC)/ Tornillo fijación delantera guia-cadena/horquilla trasera (TC)	M8x1,25 (+LOCTITE 243)	10,4 Nm	1,05 Kgm	7,7 ft/lb
Befestigungsschraube Hintere Kettenführung - Hintergabel (TC) Tornillo fijación trasero guia-cadena/horquilla trasera (TC)	M6x1 (+LOCTITE 243)	10,4 Nm	1,05 Kgm	7,7 ft/lb
Befestigungsschraube Buegel-Kettenführung (TE-SMR)/ Tornillo fijación brida/guia-cadena (TE-SMR)	M6x1 (+LOCTITE 243)	2 Nm	0,2 Kgm	1,5 ft/lb
Befestigungsschraube Untere Gleitbahn und Rohrführung für Hinterbremse/ Tornillo fijación inferior plato cadena y guia-tuberia freno trasero	M5x0,8	4,4 Nm	0,45 Kgm	3,2 ft/lb
Befestigungsschraube Hintere Gleitbahn und Rohrführung für Hinterbremse (TC)/ Tornillo fijación trasero plato cadena y guia-tuberia freno trasero (TC)	M5x0,8	4,4 Nm	0,45 Kgm	3,2 ft/lb
Befestigungsschraube Kettenkasten (TE-SMR)/ Tornillo fijación cubre-cadena (TE-SMR)	M5x0,8	4,4 Nm	0,45 Kgm	3,2 ft/lb
Befestigungsmutter Kettenspanner/ Tuerca fijación tensor de cadena	M8x1,25	4,4 Nm	0,45 Kgm	3,2 ft/lb
Befestigungsschraube Spoiler-Kraftstoffbehälter/ Tornillo fijación spoiler-deposito gasolina	M6x1	6 Nm	0,6 Kgm	4,4 ft/lb
Befestigungsschraube Obere Vordernummerträge (TC)/ Tornillo fijación superior portanumero delantero (TC)	M6x1	6 Nm	0,6 Kgm	4,4 ft/lb
Befestigungsschraube Untere Vordernummerträger (TC)/ Tornillo fijación inferior portanumero delantero (TC)	M6x1	10,4 Nm	1,05 Kgm	7,7 ft/lb
Befestigungsschraube Stossdämpferschutz/ Tornillo fijación protección amortiguador	M6x1	6 Nm	0,6 Kgm	4,4 ft/lb
Befestigungsschraube Vordere Hinterkotflügel/ Tornillo fijación delantero guarda-barras delantero	M6x1	10,4 Nm	1,05 Kgm	7,7 ft/lb
Befestigungsschraube Hintere Hinterkotflügel/ Tornillo fijación trasero guarda-barras delantero	M6x1	6 Nm	0,6 Kgm	4,4 ft/lb
Befestigungsschraube Vorderkotflügel/ Tornillo fijación guarda-barras delantero	M6x1	10,4 Nm	1,05 Kgm	7,7 ft/lb
Befestigungsschraube Kühlerschutz/ Tornillo fijación protección radiator	M6x1	6 Nm	0,6 Kgm	4,4 ft/lb
Befestigungsschraube Streifen/ Tornillo fijación panel latera	M6x1	6 Nm	0,6 Kgm	4,4 ft/lb
Befestigungsschraube Schildtraeger/ Tornillo fijación porta-matrícula	M6x1	6 Nm	0,6 Kgm	4,4 ft/lb
Befestigungsmutter Rückstrahler/ Tuerca fijación catafaros trasero	M4x0,7	1,9 Nm	0,2 Kgm	1,4 ft/lb
Befestigungsschraube Bremsenrohrführung für Verkleidung/ Tornillo fijación anillo guia-tuberia freno-cúpula delantero	ø 3,5	1,9 Nm	0,2 Kgm	1,4 ft/lb
Befestigungsschraube Blinker/ Tornillo fijación intermittentes	M6x1	6 Nm	0,6 Kgm	4,4 ft/lb
Befestigungsschraube Vordere optische Gruppe/ Tornillo fijación grupo óptico delantero	ø 3,9	1,45 Nm	0,15 Kgm	1 ft/lb
Befestigungsschraube Kabel für Fernschalter Anlasser/ Tornillo fijación cable teleruptor	M6x1	10,4 Nm	1,05 Kgm	7,7 ft/lb
Befestigungsschraube für Kraftstoffbehälter Vordere Stopfen/ Tornillo fijación tampón delantero deposito gasolina	M6x1	10,4 Nm	1,05 Kgm	7,7 ft/lb
Befestigungsschraube Treibstoffhahn/ Tornillo fijación grifo deposito gasolina	ø5,5	2,45 Nm	0,25 Kgm	1,8 ft/lb
Hinterbefestigungsschraube Kraftstoffbehälter/ Tornillo fijación trasero deposito gasolina	M6x1	10,4 Nm	1,05 Kgm	7,7 ft/lb
Befestigungsschraube Vorderfiltergehäuse/ Tornillo fijación delantera caja filtro aire	M6x1	10,4 Nm	1,05 Kgm	7,7 ft/lb



# COPPIE DI SERRAGGIO TORQUE WRENCH SETTINGS COUPLES DE SERRAGE ANZIEHMOMENTE PARES DE TORSION

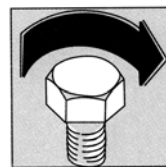
COPPIE DI SERRAGGIO (+/- 5%)/ TIGHTENING TORQUES (+/- 5%)/ COUPLES DE SERRAGE (+/- 5%)

## MOTOTELAIO/CHASSIS/CHASSIS

Applicazione/ Application/ Application

Dado fiss. flangia scatola filtro/ Air filter box flange fastening nut/ Ecrou de fixation flangia boîte filtre à air _____	M5x0,8	3,45 Nm	0,35 Kgm	2.5 ft/lb
Vite fiss. pinza freno ant. (TE-TC)/ Front brake caliper fastening screw (TE-TC)/ Vis de fixation étrier frein avant (TE-TC) _____	M8x1,25	25,5 Nm	2,6 Kgm	18.8 ft/lb
Vite fiss. inferiore tubazioni freni/ Brake hoses lower fastening screw/ Vis de fixation inférieur tuyau freins _____	M10x1	19 Nm	1,95 Kgm	14 ft/lb
Vite fiss. perno ruota anteriore (SMR)/ Front wheel axle fastening screw (SMR)/ Vis de fixation pivot roue avant (SMR) _____	M10x1,5	51,45 Nm	5,25 Kgm	38 ft/lb
Vite fiss. pinza freno ant. (SMR)/ Front brake caliper fastening screw (SMR)/ Vis de fixation étrier frein avant (SMR) _____	M10x1,5	25,5 Nm	2,6 Kgm	18.8 ft/lb
Vite fiss. piastra pinza freno alla forcella (SMR)/ Brake caliper holding plate to front fork (SMR)/ Vis de fixation plaque étrier frein-fourche avant (SMR) _____	M10x1,5	25,5 Nm	2,6 Kgm	18.8 ft/lb
Vite fiss. perno ruota (TE-TC)/ Front wheel axle fastening screw (TE-TC)/ Vis de fixation pivot roue (TE-TC) _____	M20x1,5	51,45 Nm	5,25 Kgm	38 ft/lb
Vite fiss. disco freno anteriore (TE-TC)/ Front brake disc fastening screw (TE-TC)/ Vis de fixation disque frein avant (TE-TC) _____	M6x1 (LOCTITE 243)	14,7 Nm	1,5 Kgm	10.8 ft/lb
Vite fiss. disco freno anteriore (SMR)/ Front brake disc fastening screw (SMR)/ Vis de fixation disque frein avant (SMR) _____	M8x1,25	34,7 Nm	3,54 Kgm	25.6 ft/lb
Vite fiss. disco freno posteriore (TE-TC)/ Rear brake disc fastening screw (TE-TC)/ Vis de fixation disque frein arrière (TE-TC) _____	M6x1 (LOCTITE 243)	14,7 Nm	1,5 Kgm	10.8 ft/lb
Niplo per raggio ruota anteriore/ Front wheel nipple/ Nipple pour rayon roue avant _____	M4,07x0,75	4,4 Nm	0,45 Kgm	3.2 ft/lb
Niplo per raggio ruota posteriore/ Rear wheel nipple/ Nipple pour rayon roue arrière _____	M4,5x0,75	4,4 Nm	0,45 Kgm	3.2 ft/lb
Dado fiss. corona/ Rear wheel sprocket fastening nut/ Ecrou de fixation couronne arrière _____	M8x1,25 (+LOCTITE 243)	34,3 Nm	3,5 Kgm	25.3 ft/lb
Dado perno ruota posteriore/ Rear wheel axle fastening nut/ Ecrou de fixation pivot roue arrière _____	M20x1,5	142,1 Nm	14,5 Kgm	104.8 ft/lb
Vite fiss. coperchio pignone cambio al carter sinistro/ Drive sprocket cover fastening screw/ Vis de fixation couvercle pignon-carter gauche _____	M6x1	10,4 Nm	1 Kgm	7.7 ft/lb
Vite fiss. silenziatore di scarico/ Exhaust silencer fastening screw/ Vis de fixation silencieux d'échappement _____	M6x1	10,4 Nm	1 Kgm	7.7 ft/lb
Vite fiss. tubi di scarico alla testa cilindro/ Exhaust pipes to cylinder head fastening screw/ Vis de fixation tuyau d'échappement au culasse cylindre _____	M6x1	10,4 Nm	1 Kgm	7.7 ft/lb
Vite fiss. strumento/ Instrument fastening screw/ Vis de fixation instrument _____	ø4,8	3,45 Nm	0,35 Kgm	2.5 ft/lb
Vite fiss. radiatore/ Radiator fastening screw/ Vis de fixation radiateur _____	M6x1	7 Nm	0,72 Kgm	5.2 ft/lb

**COPPIE DI SERRAGGIO  
TORQUE WRENCH SETTINGS  
COUPLES DE SERRAGE  
ANZIEHMOMENTE  
PARES DE TORSION**

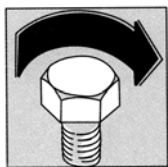


VERSCHRAUBUNGSMOMENTE (+/- 5%)/ PATAS DE TORSION (+/- 5%)

**CHASSIS/CHASSIS**

Anwendung/ Aplicación

Befestigungsmutter Flansch Filtergehäuse/ Tuerca fijación brida caja filtro aire	M5x0,8	3,45 Nm	0,35 Kgm	2.5 ft/lb
Befestigungsschraube Vorderradsattel (TE- TC)/ Tornillo fijación zapata freno delantero (TE- TC)	M8x1,25	25,5 Nm	2,6 Kgm	18.8 ft/lb
Untere Befestigungsschraube für Bremsrohr/ Tornillo fijación inferior tuberías frenos	M10x1	19 Nm	1,95 Kgm	14 ft/lb
Befestigungsschraube Vorderradzapfen (SMR)/ Tornillo fijación perno rueda delantera (SMR)	M10x1,5	51,45 Nm	5,25 Kgm	38 ft/lb
Befestigungsschraube Vorderradbremssattel (SMR)/ Tornillo fijación zapata freno delantero (SMR)	M10x1,5	25,5 Nm	2,6 Kgm	18.8 ft/lb
Befestigungsschraube Vorderradbremssattelplatte-Vordergabel (SMR)/ Tornillo fijación placa zapata freno- horquilla (SMR)	M10x1,5	25,5 Nm	2,6 Kgm	18.8 ft/lb
Befestigungsschraube Vorderradzapfen (TE-TC)/ Tornillo fijación perno rueda delantera (TE-TC)	M20x1,5	51,45 Nm	5,25 Kgm	38 ft/lb
Befestigungsschraube Vorderradbremsscheibe (TE-TC)/ Tornillo fijación disco freno delantero (TE-TC)	M6x1 (LOCTITE 243)	14,7 Nm	1,5 Kgm	10.8 ft/lb
Befestigungsschraube Vorderradbremsscheibe (SMR)/ Tornillo fijación disco freno delantero (SMR)	M8x1,25	34,7 Nm	3,54 Kgm	25.6 ft/lb
Befestigungsschraube Hinterradbremsscheibe (TE-TC)/ Tornillo fijación disco freno trasero (TE-TC)	M6x1 (LOCTITE 243)	14,7 Nm	1,5 Kgm	10.8 ft/lb
Befestigungsniessel Vorderrad/ Nipple por radio rueda delantera	M4,07x0,75	4,4 Nm	0,45 Kgm	3.2 ft/lb
Befestigungsniessel Hinterrad/ Nipple per radio rueda trasera	M4,5x0,75	4,4 Nm	0,45 Kgm	3.2 ft/lb
Befestigungsmutter Hinterkranz/ Tuerca fijación corona trasera	M8x1,25	34,3 Nm	3,5 Kgm	25.3 ft/lb
	(+LOCTITE 243)			
Befestigungsmutter Hinterradzapfen/ Tuerca fijación perno rueda trasera	M20x1,5	142,1 Nm	14,5 Kgm	104.8 ft/lb
Befestigungsschraube Deckel Ritzel-L. Gehäuse/ Tornillo fijación tapa piñón cambio-carter izquierdo	M6x1	10,4 Nm	1 Kgm	7.7 ft/lb
Befestigungsschraube Abgasschalldämpfer/ Tornillo fijación silenciador de escape	M6x1	10,4 Nm	1 Kgm	7.7 ft/lb
Befestigungsschraube Auspuffrohr-Zylinderkopf/ Tornillo fijación tubos de escape alla culata cilindro	M6x1	10,4 Nm	1 Kgm	7.7 ft/lb
Befestigungsschraube Instrumente/ Tornillo fijación instrumento	ø4,8	3,45 Nm	0,35 Kgm	2.5 ft/lb
Befestigungsschraube Kühler/ Tornillo fijación radiator	M6x1	7 Nm	0,72 Kgm	5.2 ft/lb



**COPPIE DI SERRAGGIO  
TORQUE WRENCH SETTINGS  
COUPLES DE SERRAGE  
ANZIEHMOMENTE  
PARES DE TORSION**

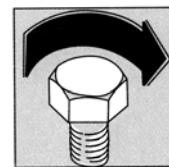
**NOTA: Dove non diversamente indicato, coppie di serraggio standard per le seguenti filettature (+/- 5%)**

**NOTE: If not otherwise specified, standard tightening torques for the following thread (+/- 5%)**

**AVIS: Sinon autrement indiqué, les couples de serrage standard pour les taraudages sont les suivantes (+/- 5%)**

viti in acciaio su plastica con distanziali metallici	M4	2 Nm	0,2 Kgm	1.45 ft/lb
steel screws on plastic with metal spacer	M4	2 Nm	0,2 Kgm	1.45 ft/lb
vis en acier sur plastique avec entertoise métalliques	M4	2 Nm	0,2 Kgm	1.45 ft/lb
viti in acciaio su ottone, rame, alluminio	M4	2 Nm	0,2 Kgm	1.45 ft/lb
steel screws on brass, copper, aluminium	M4	2 Nm	0,2 Kgm	1.45 ft/lb
vis en acier sur cuivre, cuivre, aluminium	M4	2 Nm	0,2 Kgm	1.45 ft/lb
viti in acciaio su ferro, acciaio	M4	3 Nm	0,3 Kgm	2.2 ft/lb
steel screws on iron, steel	M4	3 Nm	0,3 Kgm	2.2 ft/lb
vis en acier sur fer, acier	M4	3 Nm	0,3 Kgm	2.2 ft/lb
viti in acciaio su plastica con distanziali metallici	M5	4 Nm	0,4 Kgm	3 ft/lb
steel screws on plastic with metal spacer	M5	4 Nm	0,4 Kgm	3 ft/lb
vis en acier sur plastique avec entertoise métalliques	M5	4 Nm	0,4 Kgm	3 ft/lb
viti in acciaio su ottone, rame, alluminio	M5	4 Nm	0,4 Kgm	3 ft/lb
steel screws on brass, copper, aluminium	M5	4 Nm	0,4 Kgm	3 ft/lb
vis en acier sur cuivre, cuivre, aluminium	M5	4 Nm	0,4 Kgm	3 ft/lb
viti in acciaio su ferro, acciaio	M5	6 Nm	0,6 Kgm	4.4 ft/lb
steel screws on iron, steel	M5	6 Nm	0,6 Kgm	4.4 ft/lb
vis en acier sur fer, acier	M5	6 Nm	0,6 Kgm	4.4 ft/lb
viti in acciaio su plastica con distanziali metallici	M6	6,5 Nm	0,65 Kgm	4.8 ft/lb
steel screws on plastic with metal spacer	M6	6,5 Nm	0,65 Kgm	4.8 ft/lb
vis en acier sur plastique avec entertoise métalliques	M6	6,5 Nm	0,65 Kgm	4.8 ft/lb
viti in acciaio su ottone, rame, alluminio	M6	6,5 Nm	0,65 Kgm	4.8 ft/lb
steel screws on brass, copper, aluminium	M6	6,5 Nm	0,65 Kgm	4.8 ft/lb
vis en acier sur cuivre, cuivre, aluminium	M6	6,5 Nm	0,65 Kgm	4.8 ft/lb
viti in acciaio su ferro, acciaio	M6	10,5 Nm	1 Kgm	7.7 ft/lb
steel screws on iron, steel	M6	10,5 Nm	1 Kgm	7.7 ft/lb
vis en acier sur fer, acier	M6	10,5 Nm	1 Kgm	7.7 ft/lb
viti in acciaio su ottone, rame, alluminio	M8	16 Nm	1,6 Kgm	11.8 ft/lb
steel screws on brass, copper, aluminium	M8	16 Nm	1,6 Kgm	11.8 ft/lb
vis en acier sur cuivre, cuivre, aluminium	M8	16 Nm	1,6 Kgm	11.8 ft/lb
viti in acciaio su ferro, acciaio	M8	26 Nm	2,6 Kgm	19.1 ft/lb
steel screws on iron, steel	M8	26 Nm	2,6 Kgm	19.1 ft/lb
vis en acier sur fer, acier	M8	26 Nm	2,6 Kgm	19.1 ft/lb
viti in acciaio su ferro, acciaio	M10	52 Nm	5,2 Kgm	38.3 ft/lb
steel screws on iron, steel	M10	52 Nm	5,2 Kgm	38.3 ft/lb
vis en acier sur fer, acier	M10	52 Nm	5,2 Kgm	38.3 ft/lb
viti in acciaio su ferro, acciaio	M12	100 Nm	10 Kgm	73.8 ft/lb
steel screws on iron, steel	M12	100 Nm	10 Kgm	73.8 ft/lb
vis en acier sur fer, acier	M12	95÷105 Nm	9,7÷10,7 Kgm	70÷77.4 ft/lb
viti in acciaio su ferro, acciaio	M14	145 Nm	14,5 Kgm	107 ft/lb
steel screws on iron, steel	M14	145 Nm	14,5 Kgm	107 ft/lb
vis en acier sur fer, acier	M14	145 Nm	14,5 Kgm	107 ft/lb

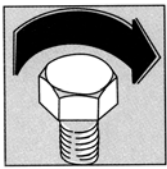
**COPPIE DI SERRAGGIO  
TORQUE WRENCH SETTINGS  
COUPLES DE SERRAGE  
ANZIEHMOMENTE  
PARES DE TORSION**



**ANMERKUNG: Wenn nichts anders angegeben, Standardanzugsmomente für folgende Gewinde  
NOTA: Si no contrariamente especificado, pares de apriete estandar para los fileteados siguientes**

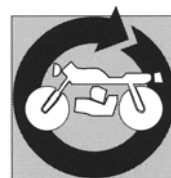
Schrauben aus Stahl auf Plastik mit Distanzstück in Metall	M4	2 Nm	0,2 Kgm	1.45 ft/lb
tornillos de acero sobre plástica con separadores metálicos	M4	2 Nm	0,2 Kgm	1.45 ft/lb
Schrauben aus Stahl auf Messing, Kupfer, Aluminium	M4	2 Nm	0,2 Kgm	1.45 ft/lb
tornillos de acero sobre latón, cobre, aluminio	M4	2 Nm	0,2 Kgm	1.45 ft/lb
Schrauben aus Stahl auf Eisen, Stahl	M4	3 Nm	0,3 Kgm	2.2 ft/lb
tornillos de acero sobre hierro, acero	M4	3 Nm	0,3 Kgm	2.2 ft/lb
Schrauben aus Stahl auf Plastik mit Distanzstück in Metall	M5	4 Nm	0,4 Kgm	3 ft/lb
tornillos de acero sobre plástica con separadores metálicos	M5	4 Nm	0,4 Kgm	3 ft/lb
Schrauben aus Stahl auf Messing, Kupfer, Aluminium	M5	4 Nm	0,4 Kgm	3 ft/lb
tornillos de acero sobre latón, cobre, aluminio	M5	4 Nm	0,4 Kgm	3 ft/lb
Schrauben aus Stahl auf Eisen, Stahl	M5	6 Nm	0,6 Kgm	4.4 ft/lb
tornillos de acero sobre hierro, acero	M5	6 Nm	0,6 Kgm	4.4 ft/lb
Schrauben aus Stahl auf Plastik mit Distanzstück in Metall	M6	6,5 Nm	0,65 Kgm	4.8 ft/lb
tornillos de acero sobre plástica con separadores metálicos	M6	6,5 Nm	0,65 Kgm	4.8 ft/lb
Schrauben aus Stahl auf Messing, Kupfer, Aluminium	M6	6,5 Nm	0,65 Kgm	4.8 ft/lb
tornillos de acero sobre latón, cobre, aluminio	M6	6,5 Nm	0,65 Kgm	4.8 ft/lb
Schrauben aus Stahl auf Eisen, Stahl	M6	10,5 Nm	1 Kgm	7.7 ft/lb
tornillos de acero sobre hierro, acero	M6	10,5 Nm	1 Kgm	7.7 ft/lb
Schrauben aus Stahl su ottone, rame, alluminio	M8	16 Nm	1,6 Kgm	11.8 ft/lb
tornillos de acero sobre latón, cobre, aluminio	M8	16 Nm	1,6 Kgm	11.8 ft/lb
Schrauben aus Stahl auf Eisen, Stahl	M8	26 Nm	2,6 Kgm	19.1 ft/lb
tornillos de acero sobre hierro, acero	M8	26 Nm	2,6 Kgm	19.1 ft/lb
Schrauben aus Stahl auf Eisen, Stahl	M10	52 Nm	5,2 Kgm	38.3 ft/lb
tornillos de acero sobre hierro, acero	M10	52 Nm	5,2 Kgm	38.3 ft/lb
Schrauben aus Stahl auf Eisen, Stahl	M12	100 Nm	10 Kgm	73.8 ft/lb
tornillos de acero sobre hierro, acero	M12	100 Nm	10 Kgm	73.8 ft/lb
Schrauben aus Stahl auf Eisen, Stahl	M14	145 Nm	14,5 Kgm	107 ft/lb
tornillos de acero sobre hierro, acero	M14	145 Nm	14,5 Kgm	107 ft/lb





**COPPIE DI SERRAGGIO  
TORQUE WRENCH SETTINGS  
COUPLES DE SERRAGE  
ANZIEHMOMENTE  
PARES DE TORSION**

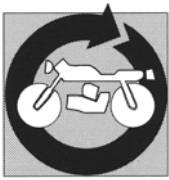
---



Telaio .....	Y.2	Bastidor .....	Y.2
Ruota anteriore .....	Y.5	Rueda delantera .....	Y.9
Rimozione ruota anteriore .....	Y.10	Remoción rueda delantera .....	Y.11
Rimontaggio ruota anteriore .....	Y.12	Reensamblaje rueda delantera .....	Y.13
Ruota posteriore .....	Y.14	Rueda trasera .....	Y.18
Rimozione ruota posteriore .....	Y.18	Remoción rueda trasera .....	Y.19
Revisione ruote .....	Y.21	Revisión ruedas .....	Y.23
Piegatura perno ruota .....	Y.24	Doblado del perno de la rueda .....	Y.24
Raggi ruota .....	Y.25	Radios de la rueda .....	Y.25
Deformazione cerchi .....	Y.26	Deformación llantes ruedas .....	Y.26
Corona posteriore, pignone trasmissione secondaria, catena .....	Y.27	Corona trasera, piñón salida cambio y cadena .....	Y.27
Frame .....	Y.2		
Front wheel .....	Y.6		
Removing the front wheel .....	Y.10		
Reassembling the front wheel .....	Y.12		
Rear wheel .....	Y.15		
Removing rear wheel .....	Y.18		
Wheels overhauling .....	Y.21		
Bending the wheel pin .....	Y.24		
Wheel spokes .....	Y.25		
Rims warpage .....	Y.26		
Rear sprocket, transmission sprocket, rear chain .....	Y.27		
Cadre .....	Y.2		
Roue avant .....	Y.7		
Démontage de les roue avant .....	Y.10		
Rémontage de les roue avant .....	Y.12		
Roue arrière .....	Y.16		
Démontage de la roue arrière .....	Y.18		
Révision roues .....	Y.22		
Pliage de l'axe roue .....	Y.24		
Rayons de roues .....	Y.25		
Voilement de les jantes roue .....	Y.26		
Couronne arrière, pignon sortie boîte de vitesse et chaîne .....	Y.27		
Rahmen .....	Y.2		
Vorderrad .....	Y.8		
Abnehmen des Vorderrads .....	Y.11		
Zusammenbau des Vorderrads .....	Y.13		
Hinterrad .....	Y.17		
Ausbau des Hinterrad .....	Y.19		
Überholung des Rads .....	Y.23		
Biegung des Radzapfens .....	Y.24		
Radspeichen .....	Y.25		
Verzug der Felgen des Rads .....	Y.26		
Hinterer Kranz, Abriebsritzel und Kette .....	Y.27		

Sezione  
 Section  
 Section  
 Sektion  
 Sección

Y



**TELAIO E RUOTE**  
**FRAME AND WHEELS**  
**CHASSIS ET ROUES**  
**RAHMEN UND RÄDER**  
**BASTIDOR Y RUEDAS**

**TELAIO**

Il telaio è del tipo monotrave con doppia culla chiusa in tubi di acciaio. Telaio posteriore in lega leggera. Per un controllo sommario, consultare la figura. Le dimensioni riportate consentono di stabilire se il telaio richiede un riallineamento o la sostituzione.

 **I telai molto danneggiati devono essere sostituiti.**

**FRAME**

The frame is a single-beam with double-cradle type closed in steel tubes. Light alloy rear frame. For a rough check, please see the picture. The size indicated enable to see if the frame should be realigned or replaced.

 **The frames seriously damaged should be replaced.**

**CADRE**

S'agit d'un cadre mono-axe à double berceau, enfermé, dans des tubes en acier. Cadre arrière en alliage léger. Pour un contrôle sommaire consulter la figure. Les dimensions indiquées permettent d'établir si le cadre exige un r,alignement ou le remplacement.

 **Les cadres très endommagés doivent être remplacés.**


**RAHMEN**

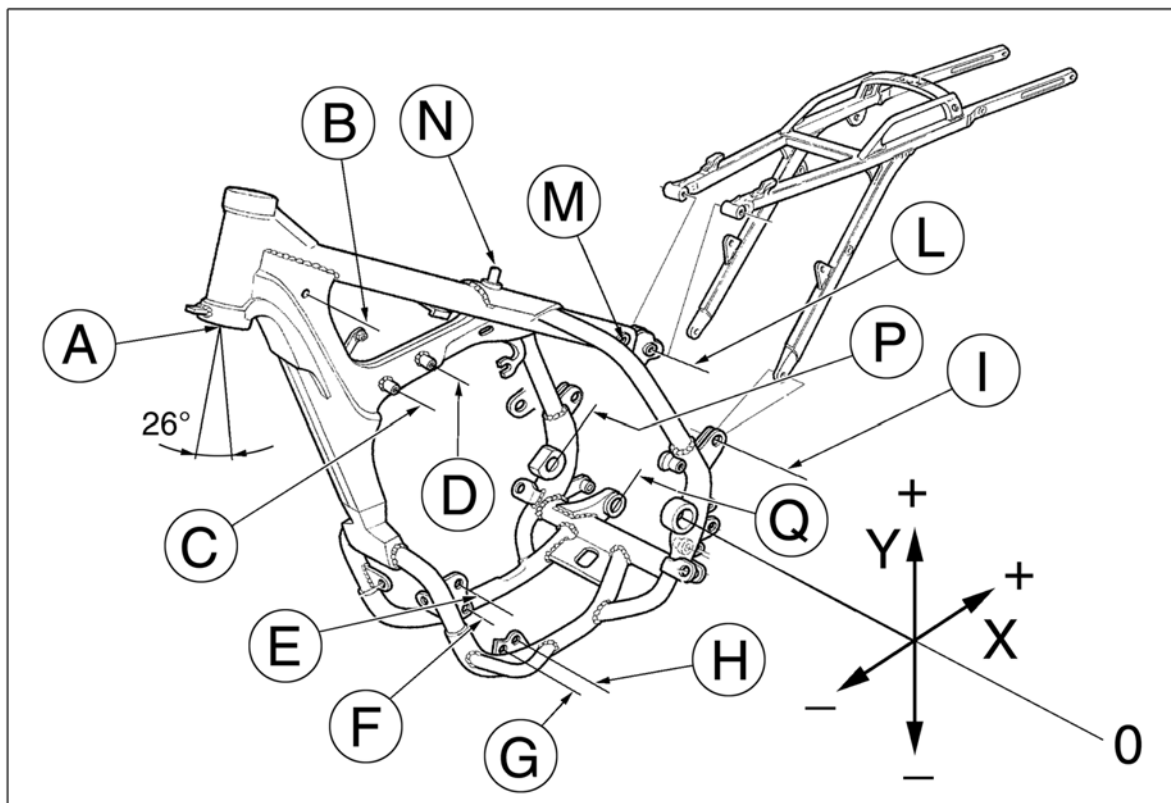
Der Monoträger Rahmen bildet sich aus einer geschlossenen Doppelwiege aus Stahlrohren. Hinterer Rahmen aus Leichtmetall. Zur Einheitskontrolle siehe Abbildung. Die angegebenen Maße erlauben ein Festlegen, ob der Rahmen eine erneute Fluchtung benötigt oder ob er ganz ausgewechselt werden muß.

 **Sehr beschädigte Rahmen müssen ausgetauscht werden.**

**BASTIDOR**

El bastidor es de tipo mono-travesa a doble cuna cerrada en tubas de acero. Bastidor trasero de aleación ligera. Para un control general, consultar la figura. Las dimensiones especificadas permiten establecer si el bastidor requiere una nueva alineación o el reemplazo.

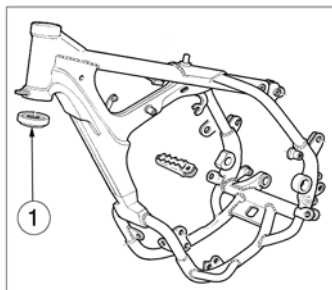
 **Los bastidores muy perjudicados deben ser reemplazados.**





**STANDARD mm (in.)**

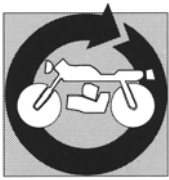
ASSE/ AXIS/ AXE/ ACHSE/ EJE	"X"	"Y"
<b>A</b>	-569,7 (22.4)	+450,9 (17.7)
<b>B</b>	-450 (17.7)	+479,7 (18.9)
<b>C</b>	-377,2 (14.8)	+343,3 (13.5)
<b>D</b>	-308,4 (12.1)	+342,7 (13.5)
<b>E</b>	-310,6 (12.2)	+28,3 (1.1)
<b>F</b>	-302,4 (11.9)	+1,8 (0.07)
<b>G</b>	-262,5 (10.3)	-81,5 (3.2)
<b>H</b>	-242,3 (9.5)	-91,9 (3.6)
<b>I</b>	+89,8 (3.5)	+74,3 (2.9)
<b>L</b>	-14 (0.55)	+314 (12.4)
<b>M</b>	-51 (2)	+333 (13.1)
<b>N</b>	-194 (7.6)	+456,5 (18)



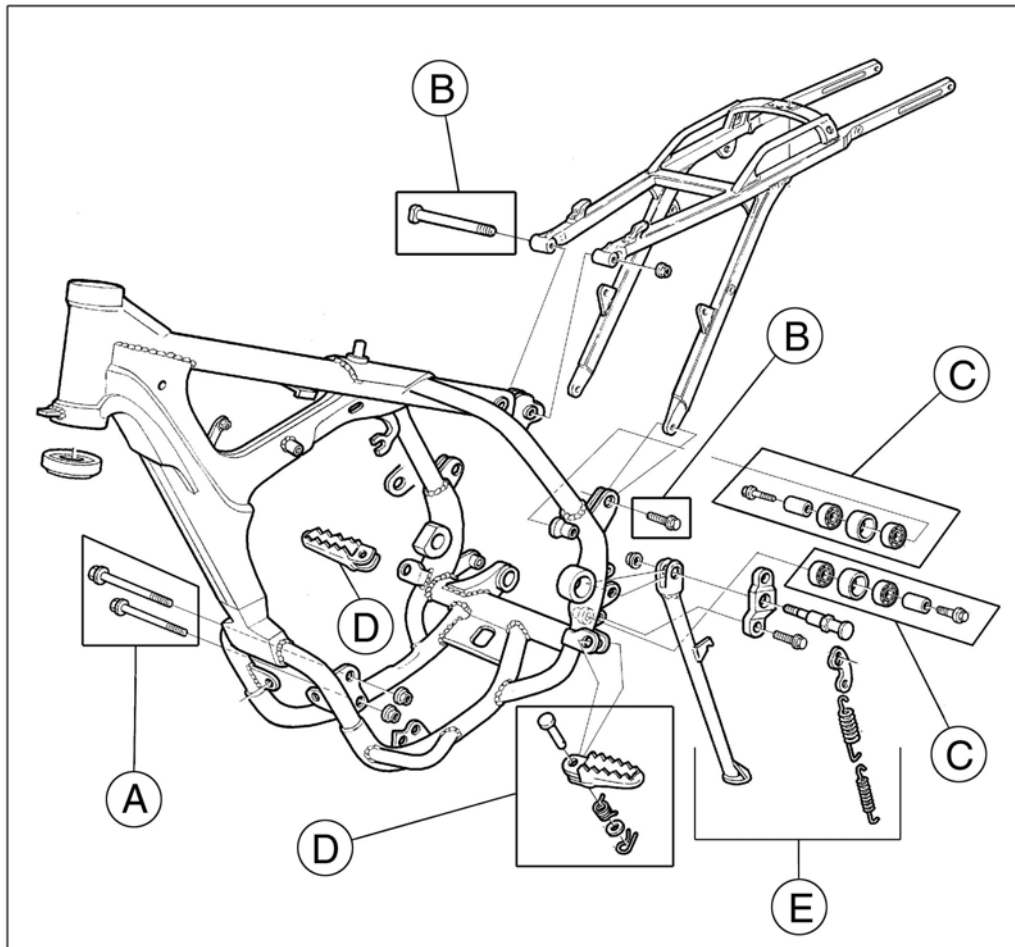
**PUNTI DI LUBRIFICAZIONE (LUBRIFICANTE-LUBRICANT-  
 LUBRIFIANT-SCHMIERMITTEL-LUBRICANTE)**

1- Cuscinetti sterzo-Steering stem bearings-Paliers du guidon-Lenklager-Cojinetes dirección (Grasso-Grease-Graisse-Fett-Grasa)

larghezza <b>P</b> width <b>P</b> largeur <b>P</b> Breite <b>P</b> anchura <b>P</b>	206 (8.1)
larghezza <b>Q</b> width <b>Q</b> largeur <b>Q</b> Breite <b>Q</b> anchura <b>Q</b>	87,2 (3.4)
angolo asse di sterzo steering axis angle angle de l'axe de braquage Abwinklung der Lenkachse angulo de eje de dirección	26°



**TELAIO E RUOTE  
FRAME AND WHEELS  
CHASSIS ET ROUES  
RAHMEN UND RÄDER  
BASTIDOR Y RUEDAS**



Controllare che i gruppi riportati sulla figura non presentino rotture o siano danneggiati. In caso contrario, effettuare la sostituzione.

- A. PERNI FISSAGGIO MOTORE
- B. PERNI FISSAGGIO TELAIPO POSTERIORE
- C. RULLO GUIDACATENA-CUSCINETTO
- D. APPOGGIAPIEDI-PERNI-MOLLE
- E. CAVALLETTO LATERALE- MOLLE

Check the assemblies shown on the picture for wear or failure.

If worn or broken, replace them.

- A. ENGINE FASTENING BOLTS
- B. REAR FRAME FASTENING BOLTS
- C. CHAIN GUIDE ROLLER-BEARING
- D. FOOTRESTS-PIVOTS-SPRINGS
- E. SIDE STAND- SPRINGS

Contrôler que les groupes reportés sur l'illustration ne présentent pas de ruptures ou ils soient endommagés.

En cas contraire, effectuer la substitution.

- A. PIVOTS DE FIXATION MOTEUR
- B. PIVOTS DE FIXATION CADRE ARRIÈRE
- C. ROULEAU TENDEUR DE CHAÎNE-ROULEMENT
- D. REPOSE PIED- PIVOTS -RESSORTS
- E. BEQUILLE LATÉRALE- RESSORTS

Kontrollieren, daß die auf die Figur dargestellten Gruppen keine Brechen vorstellen oder wird geschadet.

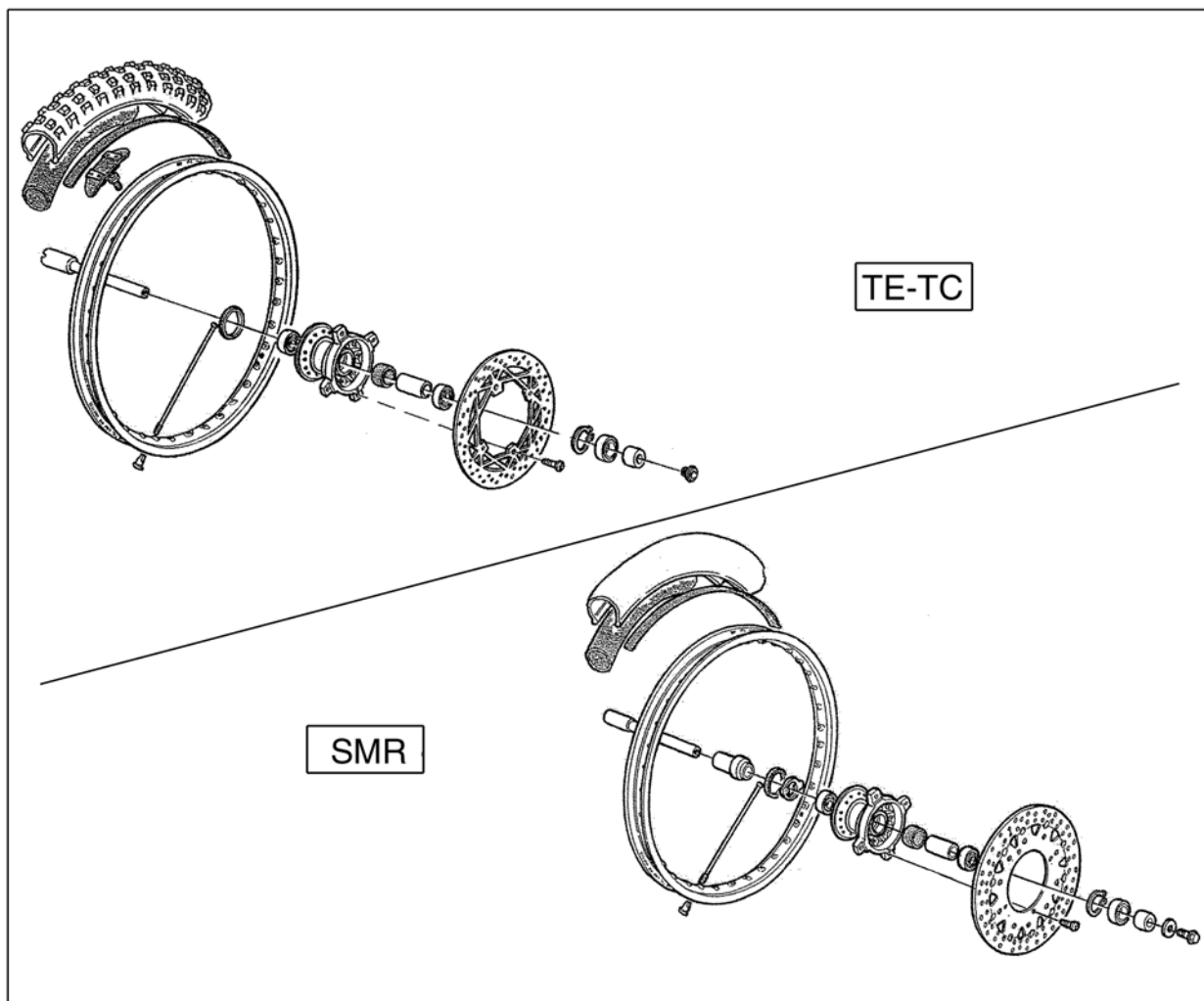
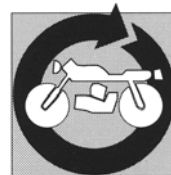
Andernfalls, den Ersatz vornehmen.

- A. MOTOR BEFESTIGUNSBOLZENS
- B. HINTERE RAHMEN BEFESTIGUNSBOLZENS
- C. KETTENSPIANNUNGSROLLE-LAGER
- D. FUSSRASTEHALTER-BOLZENS-FEDER
- E. SEITENSTÄNDER- FEDER

Controlar que los grupos indicados sobre la figura no presenten roturas o sean perjudicados.

En caso contrario, efectuar la sustitución.

- A. TORNILLOS FIJACIÓN MOTOR
- B. TORNILLOS FIJACIÓN BASTIDOR TRASERO
- C. RODILLO TENSOR DE CADENA-COJINETE
- D. PEDAL DELANTERO -PERNOS-RESORTES
- E. CABALLETE LATERAL- RESORTES



### Ruota anteriore

Mozzo e cerchio in lega leggera con raggi in acciaio ad alta resistenza.

Marca, tipo e dimensione cerchi

(TE, TC) "TAKASAGO" Excel in lega leggera: 1,6x21"

(SMR) "SANREMO" in lega leggera: 3,50x17"

(SMR/R) "REXFELGEN" in lega leggera: 3,50x17"

Marca, tipo e dimensione pneumatico

(TE) "Michelin" ENDURO COMP. 3; "Pirelli" MT 83 Scorpion; "Dunlop" 54R-D907

(TC) "Pirelli" 51R-MT 32A; 80/100 x 21"

(SMR) "Pirelli" MTR 21 DRAGON-EVO; 120/70-17"

(SMR/R) "Dunlop" KR 106-slick; 120/70-17"

Pressione di gonfiaggio a freddo

(TE- impiego agonistico; TC)

0,9÷1,0 Kg/cm<sup>2</sup>

(TE- uso stradale)

1,1 Kg/cm<sup>2</sup>

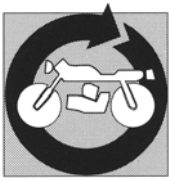
(SMR)

1,4 kg/cm<sup>2</sup> (Impiego agonistico);

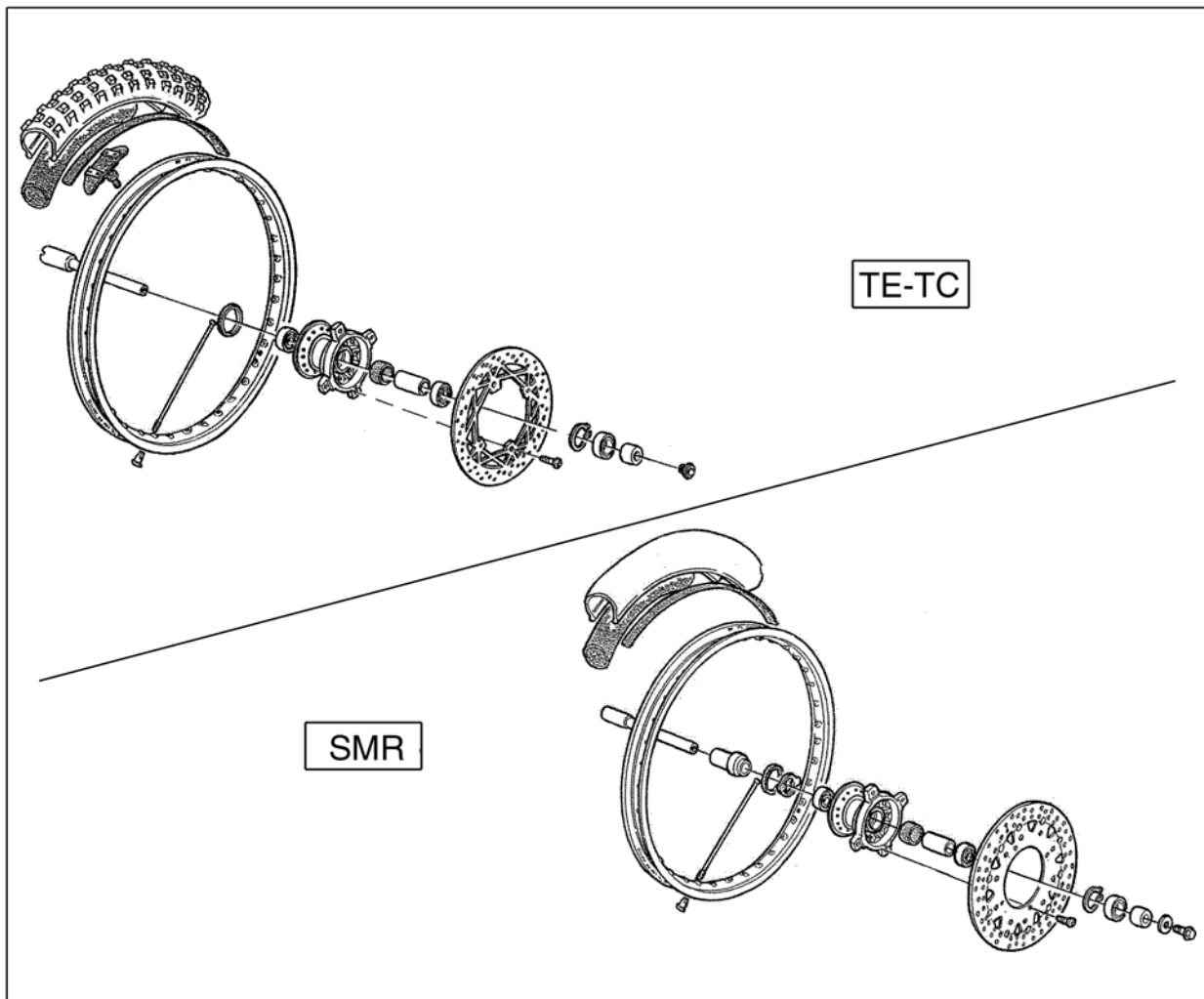
1,8 kg/cm<sup>2</sup> (Uso stradale: solo pilota);

2,0 kg/cm<sup>2</sup> (Uso stradale: pilota e passeggero)





TELAIO E RUOTE  
FRAME AND WHEELS  
CHASSIS ET ROUES  
RAHMEN UND RÄDER  
BASTIDOR Y RUEDAS



### Front wheel

Hub and rim in light alloy with high tensile steel spokes.

Rim make, type and dimension  
(TE, TC)

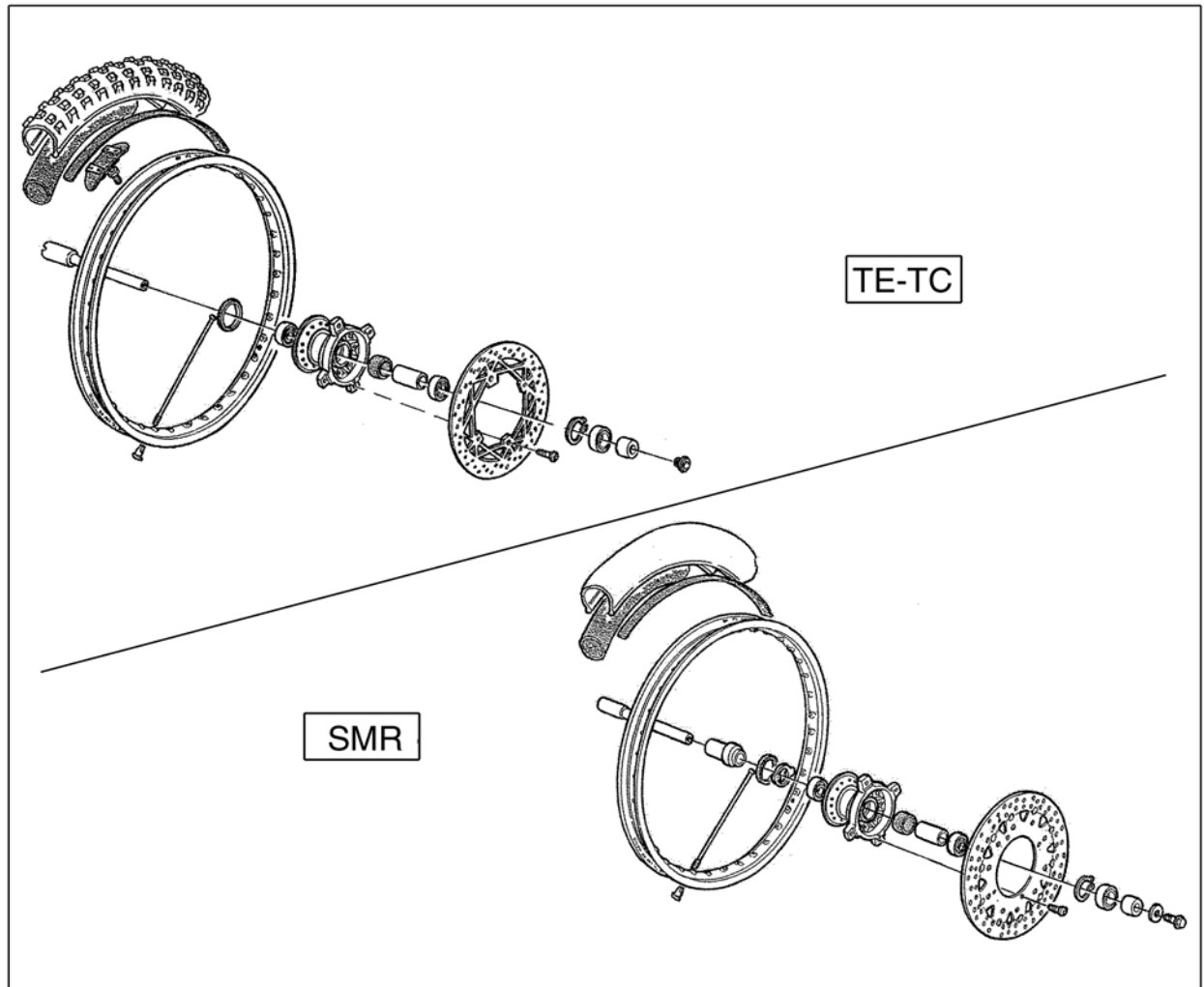
"TAKASAGO" Excel in light alloy: 1,6x21"  
(SMR) "SANREMO" in light alloy: 3,50x17"  
(SMR/R) "REXFELGEN" in light alloy: 3,50x17"

Tire make, type and dimension

(TE) "Michelin" ENDURO COMP. 3; "Pirelli" MT 83 Scorpion; "Dunlop" 54R-D907  
(TC) "Pirelli" 51R-MT 32A; 80/100 x 21"  
(SMR) "Pirelli" MTR 21 DRAGON-EVO; 120/70-17"  
(SMR/R) "Dunlop" KR 106-slick; 120/70-17"

Cold tire pressure  
(TE- Racing use; TC)  
(TE- Road use)  
(SMR)

0,9÷1,0 Kg/cm<sup>2</sup>  
1,1 Kg/cm<sup>2</sup>  
1,4 kg/cm<sup>2</sup> (Racing use);  
1,8 kg/cm<sup>2</sup> (Road use: driver only);  
2,0 kg/cm<sup>2</sup> (Road use: driver and passenger)



### Roue Avant

Moyeu et jante en alliage léger, avec rayons en acier à résistance élevée.

Marque, type et dimension jante

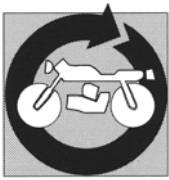
(TE, TC) "TAKASAGO" Excel en alliage léger: 1,6x21"  
 (SMR) "SANREMO" en alliage léger: 3,50x17"  
 (SMR/R) "REXFELGEN" en alliage léger: 3,50x17"

Marque, type et dimension pneus

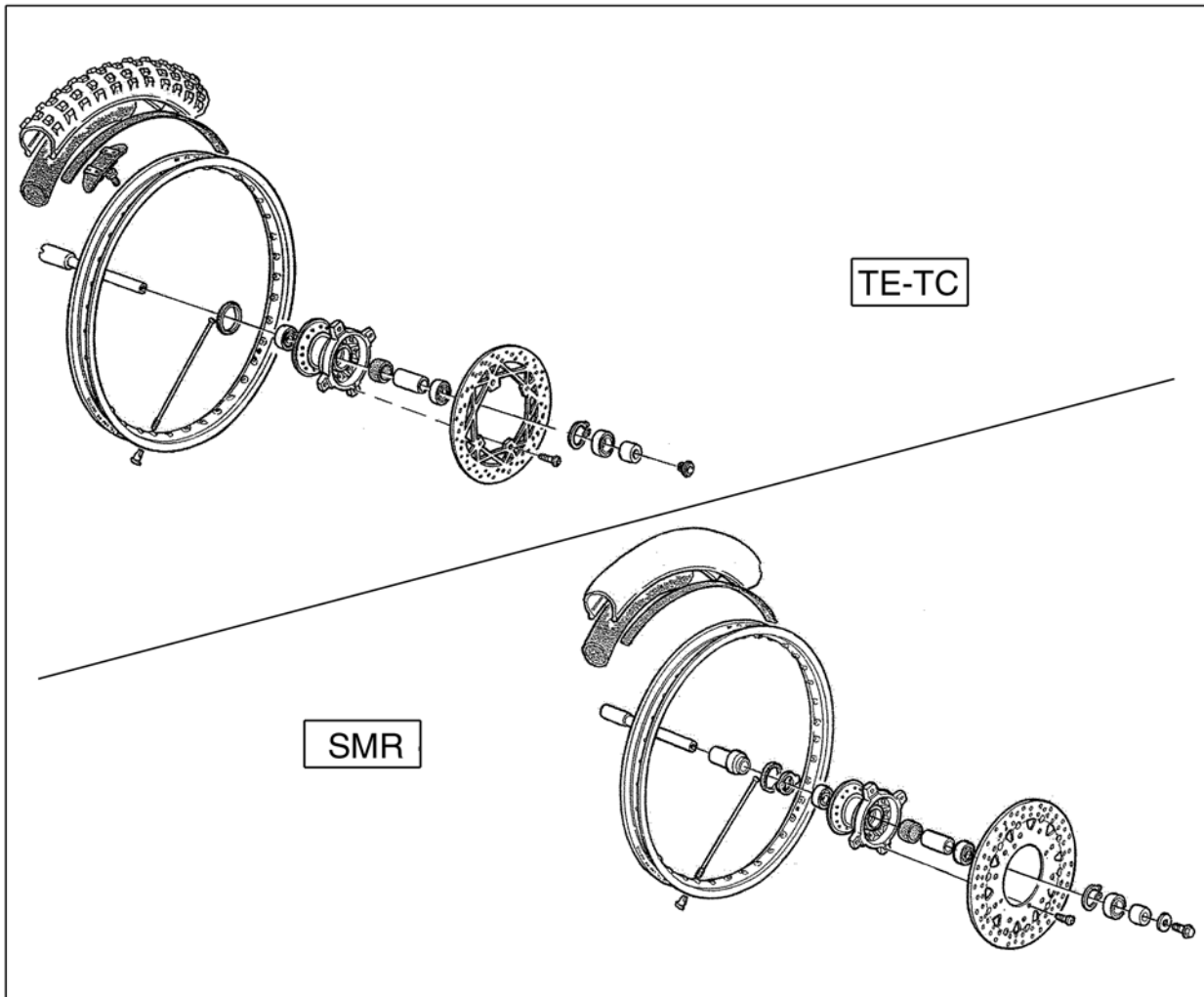
(TE) "Michelin" ENDURO COMP. 3; "Pirelli" MT 83 Scorpion; "Dunlop" 54R-D907  
 (TC) "Pirelli" 51R-MT 32A; 80/100 x 21"  
 (SMR) "Pirelli" MTR 21 DRAGON-EVO; 120/70-17"  
 (SMR/R) "Dunlop" KR 106-slick; 120/70-17"

Pression de gonflage à froid  
 (TE- Usage compétitions, TC)  
 (TE- Usage routie)  
 (SMR)

0,9÷1,0 Kg/cm<sup>2</sup>  
 1,1 Kg/cm<sup>2</sup>  
 1,4 kg/cm<sup>2</sup> (Usage compétitions);  
 1,8 kg/cm<sup>2</sup> (Usage routie: seul conducteur);  
 2,0 kg/cm<sup>2</sup> (Usage routie: conducteur et passager)



TELAIO E RUOTE  
FRAME AND WHEELS  
CHASSIS ET ROUES  
RAHMEN UND RÄDER  
BASTIDOR Y RUEDAS



**Vorderrad**

Nabe und Felge aus Leichtmetall mit Speichen aus hochwertigem Stahl.

Abmessungen, typ, felgemarken

(TE, TC) "TAKASAGO" Excel aus Leichtmetall: 1,6x21"  
(SMR) "SANREMO" aus Leichtmetall: 3,50x17"  
(SMR/R) "REXFELGEN" aus Leichtmetall: 3,50x17"

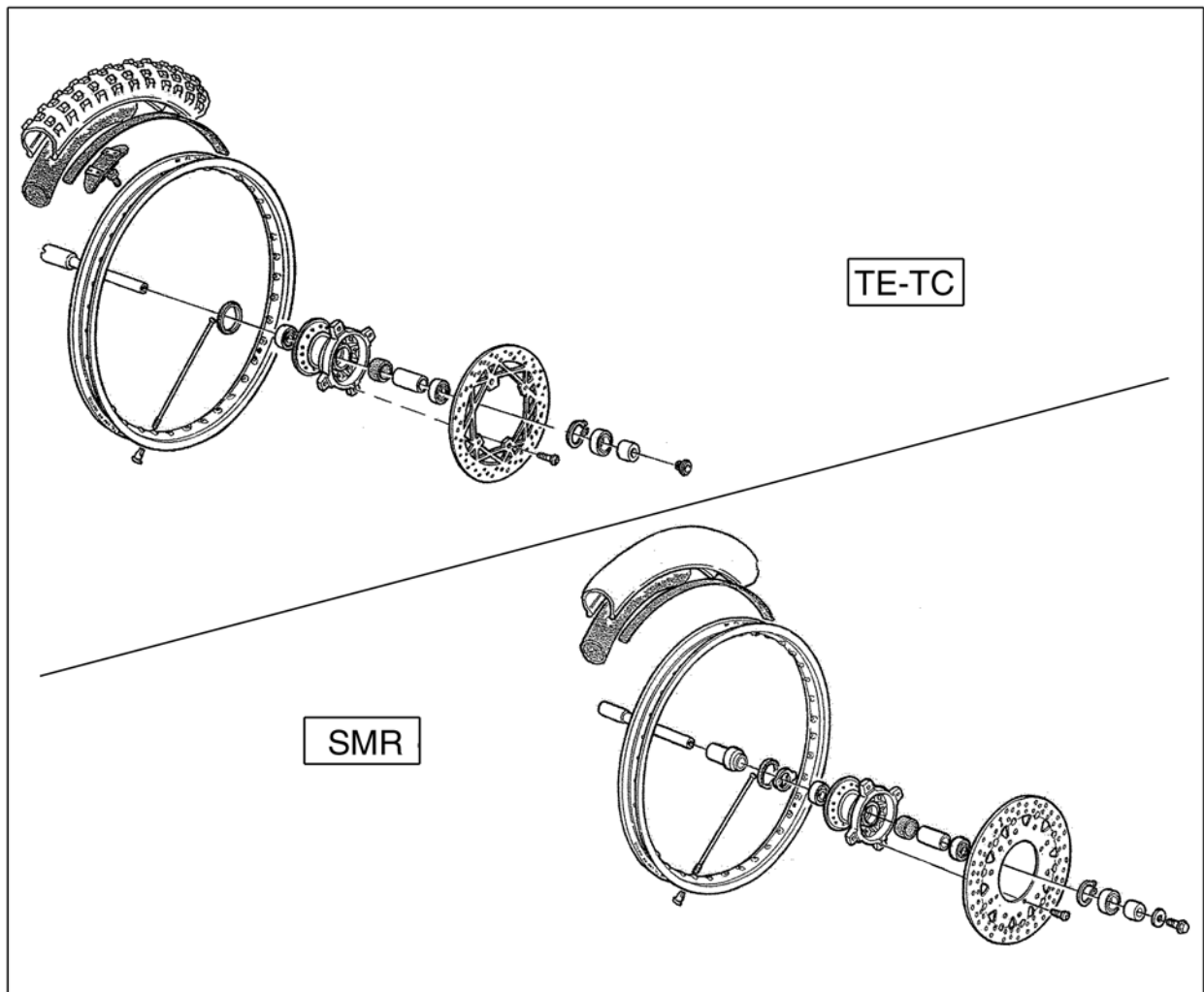
Abmessungen, typ, reifenmarke

(TE) "Michelin" ENDURO COMP. 3; "Pirelli" MT 83 Scorpion; "Dunlop" 54R-D907  
(TC) "Pirelli" 51R-MT 32A; 80/100 x 21"  
(SMR) "Pirelli" MTR 21 DRAGON-EVO; 120/70-17"  
(SMR/R) "Dunlop" KR 106-slick; 120/70-17"

Kaltluftdruck

(TE- Racing; TC)  
(TE- uso stradale)  
(SMR)

0,9÷1,0 Kg/cm<sup>2</sup>  
1,1 Kg/cm<sup>2</sup>  
1,4 kg/cm<sup>2</sup> (Racing); 1,8 kg/cm<sup>2</sup> (für Straßen Gebrauch nuhr Fahrer);  
2,0 kg/cm<sup>2</sup> (für Straßen Gebrauch Fahrer und Passagier)



### Rueda delantera

Cubo y llanta de aleación ligera con radios de acero de alta resistencia.

Marca, tipo y dimensiones llanta

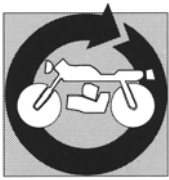
(TE, TC) "TAKASAGO" Excel in liga ligera: 1,6x21"  
 (SMR) "SANREMO" in liga ligera: 3,50x17"  
 (SMR/R) "REXFELGEN" in liga ligera: 3,50x17"

Marca, tipo y dimensiones neumático

(TE) "Michelin" ENDURO COMP. 3; "Pirelli" MT 83 Scorpion; "Dunlop" 54R-D907  
 (TC) "Pirelli" 51R-MT 32A; 80/100 x 21"  
 (SMR) "Pirelli" MTR 21 DRAGON-EVO; 120/70-17"  
 (SMR/R) "Dunlop" KR 106-slick; 120/70-17"

Presión de inflado en frío  
 (TE- Para uso agonístico; TC)  
 (TE- Para uso vial)  
 (SMR)

0,9÷1,0 Kg/cm<sup>2</sup>  
 1,1 Kg/cm<sup>2</sup>  
 1,4 kg/cm<sup>2</sup> (Para uso agonístico);  
 1,8 kg/cm<sup>2</sup> (Para uso vial: sólo con el piloto);  
 2,0 kg/cm<sup>2</sup> (Para uso vial: pilota e passeggero)



**TELAIO E RUOTE  
FRAME AND WHEELS  
CHASSIS ET ROUES  
RAHMEN UND RÄDER  
BASTIDOR Y RUEDAS**



**Smontaggio ruota anteriore (pagg. Y.10-Y.11)**

Posizionare un blocco o un cavalletto sotto il motore in modo che la ruota anteriore sia sollevata dal terreno.

SMR: rimuovere le due viti (A) e la pinza freno.

Allentare le viti (1) che bloccano il perno ruota (2) sui supporti degli steli forcella. Bloccare la testa del perno ruota e contemporaneamente svitare la vite (3) sul lato opposto; sfilare il perno ruota.

● Con la ruota smontata, non tirare la leva del freno per non provocare l'avanzamento dei pistoncini della pinza.

● Dopo la rimozione, appoggiare la ruota con il disco rivolto verso l'alto.



**Removing the front wheel (pages Y.10-Y.11)**

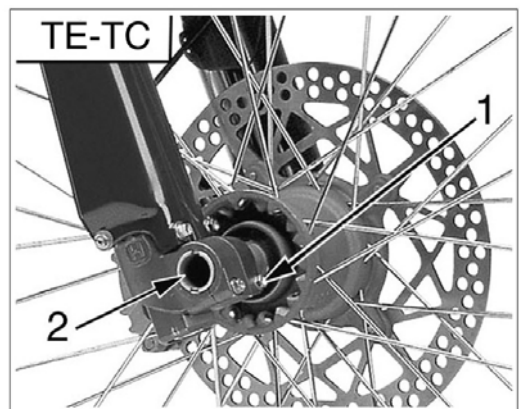
Set a stand or a block under the engine and see that the front wheel is lifted from the ground. Loosen the bolts (1) holding the wheel axle (2) to the front fork stanchions.

SMR: remove the two screws (A) and the brake caliper.

Hold the head of the wheel axle (2) in place, unscrew the bolt (3) on the opposite side; draw the wheel axle out.

● Do not operate the front brake lever when the wheel has been removed; this causes the caliper piston to move outwards.

● After removal, lay down the wheel with brake disc on top.



**Démontage de la roue avant (pages Y.10-Y.11)**

Placer une béquille ou un block dessous le moteur, de façon à avoir la roue avant soulevée du sol.

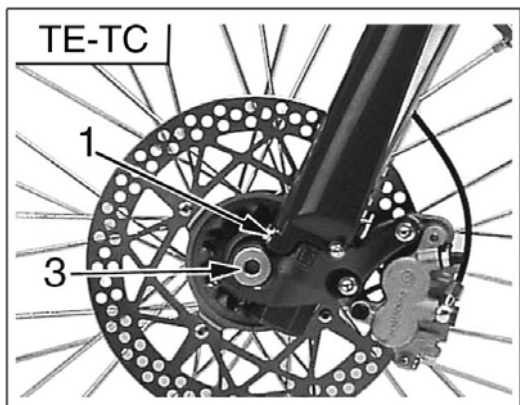
SMR: desserrer les deux vis (A) et enlever l'etrier du frein.

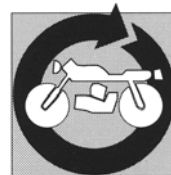
Desserrer les vis (1) qui bloquent l'axe (2) de la roue sur les supports des montants de la fourche.

Bloquer l'extrémité de l'axe (2) de la roue et dévisser, en même temps, la vis (3) sur le côté opposé; enlever l'axe de la roue. Pour le remontage, effectuer les même opérations, mais en sens inverse, en introduisant le disque dans l'etrier.

● Lorsque la roue est démontée, ne pas tirer la poignée du frein, pour ne pas faire avancer les pistons de l'etrier.

● Après le démontage de la roue avant, poser la roue avec le disque sur le dessus.





### Abnehmen des Vorderrads (Seiten Y.10-Y.11)

Einen Bock oder Block in der Weise unter den Motor stellen, daß das Vorderrad vom Boden abgehoben ist.

SMR: den Bremssattel abmachen, wozu man die beiden Befestigungsschrauben (A).

Die Schrauben (1) zur Befestigung des Radzapfens (2) an den Supporten der Gabelholme lösen.

Blockieren und gleichzeitig die Schraube (3) auf der entgegengesetzten Seite lösen; den Zapfen aus dem Rad herausnehmen. Für den Zusammenbau führe man die genannten Schritte in der umgekehrten Reihenfolge durch; ausserdem ist die Bremscheibe in den Sattel einzuführen.

● Bei abgezogenem Rad darf der Hebel der Vorderradbremse nicht gezogen werden, um den Vorschub der Bremssattelkleinkolben zu vermeiden.

● Legen Sie das Vorderrad immer mit der Bremscheibe nach oben ab.

### Remoción rueda delantera (páginas Y.10-Y.11)

Colocar de bajo del motor un caballete o un bloque de manera que la rueda delantera quede levantada del suelo.

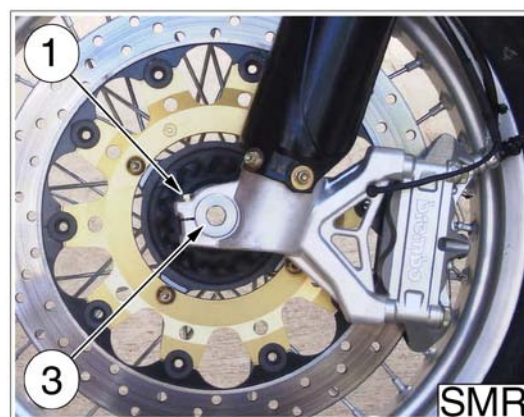
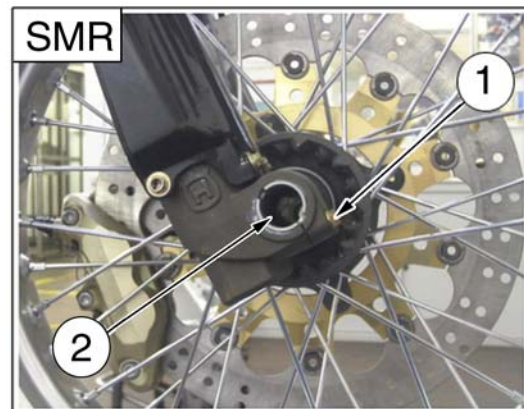
SMR: afloje los tornillos (A) y remover la pinza freno.

Afloje los dos tornillos (1) que bloquean el perno rueda (2) en los soportes de los vástagos de la horquilla. Bloquee la cabeza del perno rueda (2) y, al mismo tiempo, destornille el tornillo (3) por la parte opuesta. Para volver a montar, cumpla las operaciones en sentido inverso introduciendo el disco en la pinza.

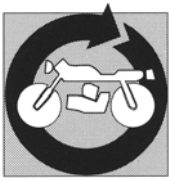
### NOTAS

● Cuando la rueda está desmontada, no tire de la palanca del freno para no provocar el avance de los pistones de la pinza.

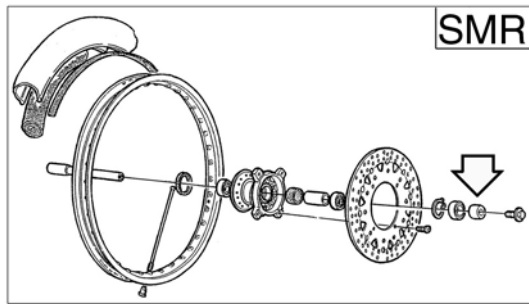
● Después del desmontaje, colocar la rueda con el disco hacia arriba.







**TELAIO E RUOTE  
FRAME AND WHEELS  
CHASSIS ET ROUES  
RAHMEN UND RÄDER  
BASTIDOR Y RUEDAS**



**Rimontaggio ruota anteriore (pagg. Y.12-Y.13)**

Montare il distanziale sinistro sul mozzo ruota.

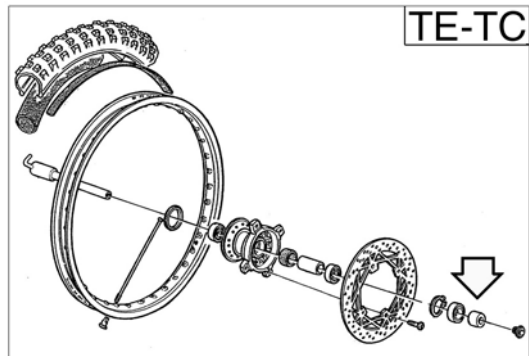
TE-TC: inserire la ruota tra gli steli della forcella facendo in modo che il disco freno si inserisca nella pinza.

SMR: inserire la ruota tra gli steli della forcella.

Inserire dal lato destro il perno ruota (2) precedentemente ingrassato e batterlo fino a battuta sullo stelo sinistro; mentre si esegue questa operazione, è bene far girare la ruota. Avvitare la vite (3) sul lato sinistro della forcella SENZA bloccarla. A questo punto eseguire qualche pompaggio, spingendo verso il basso il manubrio fino al punto in cui si può essere certi del perfetto allineamento degli steli forcella. Bloccare: le viti (1) sullo stelo destro (10,4 Nm/ 1,05 Kgm/ 7.7 ft-lb), la vite (3) sul lato sinistro (51,45 Nm/ 5,25 Kgm/ 38 ft-lb) e le viti (1) sullo stelo sinistro (10,4 Nm/ 1,05 Kgm/ 7.7 ft-lb).

SMR: inserire la pinza freno nel disco, montarla sul relativo supporto serrando le due viti (A) a 25,5 Nm/ 2,6 Kgm/ 18.8 ft-lb.

Verificare che il disco freno scorra fra le pastiglie della pinza senza resistenza. Controllare la distanza tra magneti sul disco freno e sensore sulla pinza freno (pag. I.61).



● Dopo aver rimontato la ruota, agire sulla leva di comando fino a portare le pastiglie a contatto del disco.

**Reassembling the front wheel (pages Y.12-Y.13)**

Fit the L.H. spacer on the wheel hub.

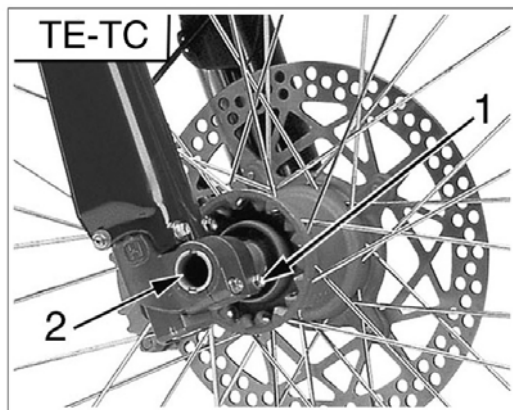
TE-TC: Fit the wheel between the front fork legs so that the brake disc is fitted into the caliper.

SMR: Fit the wheel between the front fork legs.

Fit the wheel axle (2) from the R.H. side, after greasing it and push it to the stop on the L.H. leg; during this operation, the wheel should be turned. Tighten the screw (3) on the fork L.H. side but DO NOT lock it. Now, pump for a while, pushing the handlebar downwards until you are sure that the fork legs are perfectly aligned. Lock: the screws (1) on the R.H. leg (10,4 Nm/ 1,05 Kgm/ 7.7 ft-lb), the screw (3) on the L.H. side (51,45 Nm/ 5,25 Kgm/ 38 ft-lb), the screws (1) on the L.H. leg (10,4 Nm/ 1,05 Kgm/ 7.7 ft-lb).

SMR: fit the brake caliper on the disc; assemble the caliper on its holding plate and tighten the screws (A) at 25,5 Nm/ 2,6 Kgm/ 18.8 ft-lb.

Check that the brake disc slides between the caliper pads without any friction. Check the distance between magnet on the brake disc and sensor on the brake caliper (page I. 61).



● After reassembly, pump the brake control lever until the pads are against the brake disc.

**Rémontage de la roue avant (pages Y.12-Y.13)**

Insérer l'entertoise gauche sur le moyeu de la roue.

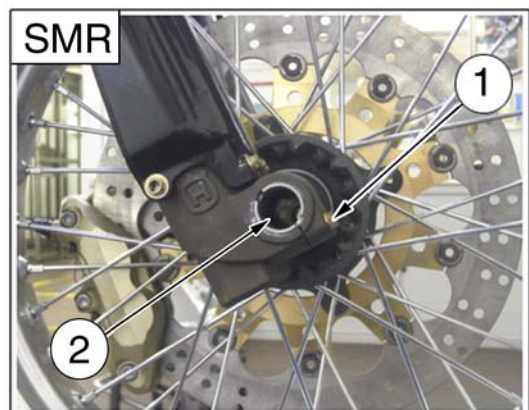
TE-TC: Insérer la roue entre les deux tiges de la fourche de manière à introduire le disque de frein dans l'etrier.

SMR: Insérer la roue entre les deux tiges de la fourche.

Insérer par le côté droit le pivot de la roue (2) préalablement graissé et le battre jusqu'à la butée sur la tige gauche; pendant cette opération il est conseillé de faire tourner la roue. Visser la vis (3) sur le côté gauche de la fourche SANS la bloquer. A ce point, pomper plusieurs fois en poussant vers le bas le guidon jusqu'à être certain de l'alignement parfait des tiges de fourche.

Bloquer: les vis (1) sur la tige droite (10,4 Nm/ 1,05 Kgm/ 7.7 ft-lb), la vis (3) sur le côté gauche (51,45 Nm/ 5,25 Kgm/ 38 ft-lb) et les vis (1) sur la tige gauche (10,4 Nm/ 1,05 Kgm/ 7.7 ft-lb).

SMR: insérer l'etrier du frein, la monter sur le support relatif en serrant les deux vis (A) aux 25,5 Nm / 2,6 Kgm / 18.8 ft-lbs.





Vérifier que le frein courre librement entre les pastilles de l'étrier. Contrôler la distance entre l'aimant sur la roue et le capteur sur l'étrier (page I.61).

● Après le rémontage de la roue avant, actionner le levier du frein jusqu'à ce que les pastilles ne seront à contact de disque.

#### Zusammenbau des Vorderrads (Seiten Y.12-Y.13)

Das Distanzstück, linke Seite, auf der Radnabe des Rades montieren.

TE-TC: Das Rad in der Weise zwischen die zwei Gabelhuelen einsetzen, dass sich die Scheibenbremse in den Sattel einfügt.

SMR: Das Rad in der Weise zwischen die zwei Gabelhuelen einsetzen.

Auf der rechten Seite den Radbolzen (2), der bereits geschmiert wurde, einfuehren und bis zum Anschlag auf dem linken Gabelzinken einschlagen; waehrend dieses Vorganges, sollte das Rad gedreht werden. Die Schraube (3) auf der linken Seite der Gabel anschrauben OHNE festziehen. Nunmehr etwas pumpen und die Lenkstange nach unten druecken, bis eine fachgerechte Fluchtung der Gabelschaeftle erreicht ist. Stoppen: die Schrauben (1) auf der rechte Gabelhuelle ( 10,4 Nm / 1,05 Kgm / 7.7 ft-lb), die Schraube (3) auf die linke Seite (51,45 Nm / 5,25 Kgm / 38 ft-lb) und die Schrauben (1) auf der linke Gabelhuelle (10,4 Nm / 1,05 Kgm / 7.7 ft-lb).

SMR: geeignet der Bremszange auf der Scheibe; versammeln Sie den Taster auf seinem Gut, plattieren Sie und spannen Sie die Schrauben (A) bei 25,5 Nm / 2,6 Kgm / 18.8 ft-lb.

Pruefen, ob die Bremsscheibe zwischen den Bremsbelaeagen des Festsattels ohne Widerstaende dreht. Kontrollieren die Entfernung zwischen Magnet auf die Bremsscheibe und Sensor auf der Bremssattel (Seite I. 61).

● Hebel soweit pumpen, bis die Belaege die Bremsscheibe.

#### Reensamblaje rueda delantera (páginas Y.12-Y.13)

Insertar el separador izquierdo sobre el cubo de la rueda.

TE-TC: Insertar la rueda entre los vástagos de la horquilla haciendo de modo que el disco freno se introduzca en la pinza.

SMR: Insertar la rueda entre los vástagos de la horquilla.

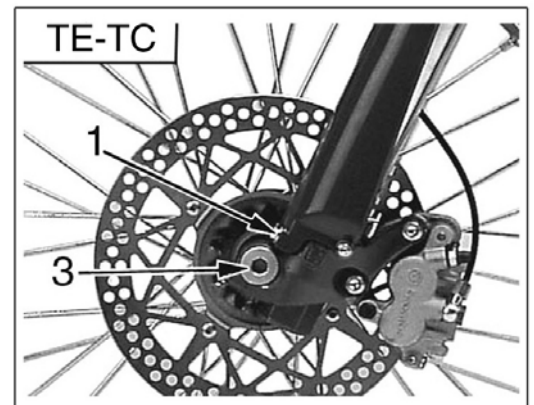
Insertar del lado derecho el gozne (2) anteriormente cebón y golpearlo hasta golpe sobre el vástago izquierdo; mientras se ejecuta esta operación, es hacer bien girar la rueda. Atornillar el tornillo (3) sobre el lado izquierdo de la horquilla SIN pararlo. A este punto ejecutar algún bombeo, empujando hacia abajo el manillar hasta el punto en que se puede estar seguros de la perfecta alineación de los vástagos de la horquilla.

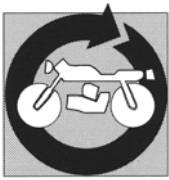
Parar: los tornillos (1) sobre el vástago derecho (10,4 Nm/ 1,05 Kgm/ 7.7 ft-lb), el tornillo (3) sobre el lado izquierdo (51,45 Nm/ 5,25 Kgm/ 38 ft-lb) y los tornillos (1) sobre el vástago izquierdo (10,4 Nm/ 1,05 Kgm/ 7.7 ft-lb).

SMR: insertar la pinza freno en el disco, montarla sobre el relativo soporte cerrando los dos tornillos (A) a 25,5 Nm / 2,6 Kgm / 18.8 ft-lb.

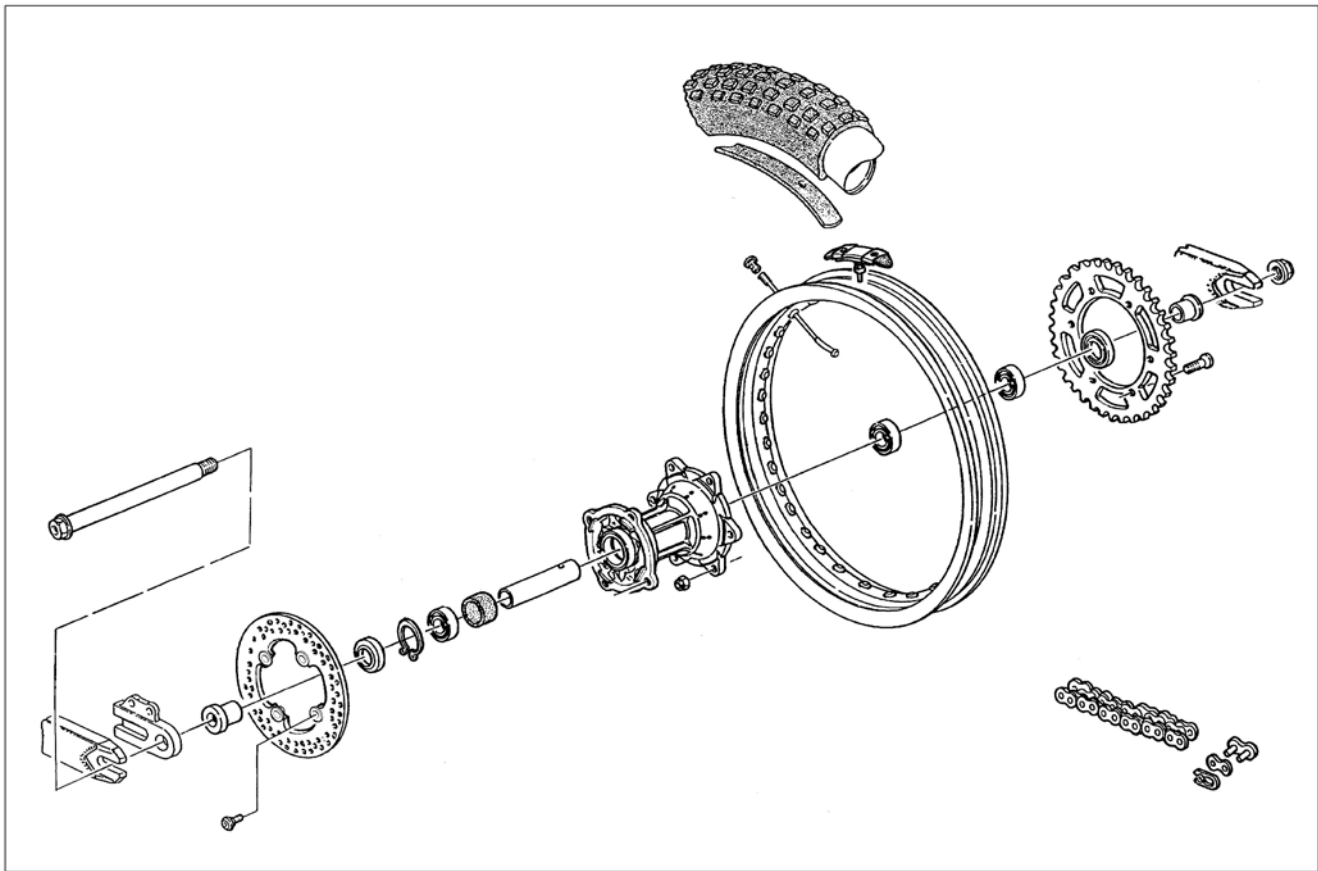
Averiguar que el disco freno corra entre las pastillas de la pinza sin resistencia. Controlar la distancia entre el imán sobre la rueda y el sensor sobre la pinza freno (página I. 61).

● Después del montaje de la rueda, bombee la palanca del freno hasta llevar las pastillas a contacto con el disco.





TELAIO E RUOTE  
FRAME AND WHEELS  
CHASSIS ET ROUES  
RAHMEN UND RÄDER  
BASTIDOR Y RUEDAS



### Ruota posteriore

Mozzo e cerchio in lega leggera con raggi in acciaio ad alta resistenza.

Marca, tipo e dimensione cerchio

(TE) "TAKASAGO" Excel in lega leggera: 2,15x18"  
(TC) "TAKASAGO" Excel" in lega leggera: 1,85x19"(250); 2,15x19"(450-510)  
(SMR) "SANREMO" in lega leggera: 4,25x17"  
(SMR/R) "REXFELGEN" in lega leggera: 5,00x17"

Marca, tipo e dimensione pneumatico

(TE) "Michelin" ENDURO COMP. 3- "Pirelli" MT 83 Scorpion - "Dunlop" 70R-D907; 120/90x18" (250); 140/80x18" (450, 510)  
(TC) "Pirelli" NHS (62) MT 32; 100/90x19" (250); 110/90x19" (450, 510)  
(SMR) "Pirelli" MTR 22 DRAGON-EVO; 150/60x17"  
(SMR/R) "Dunlop" KR 108-slick; 165/55x17"

Pressione di gonfiaggio a freddo

(TE- impiego agonistico; TC)

(TE- uso stradale)

(SMR)

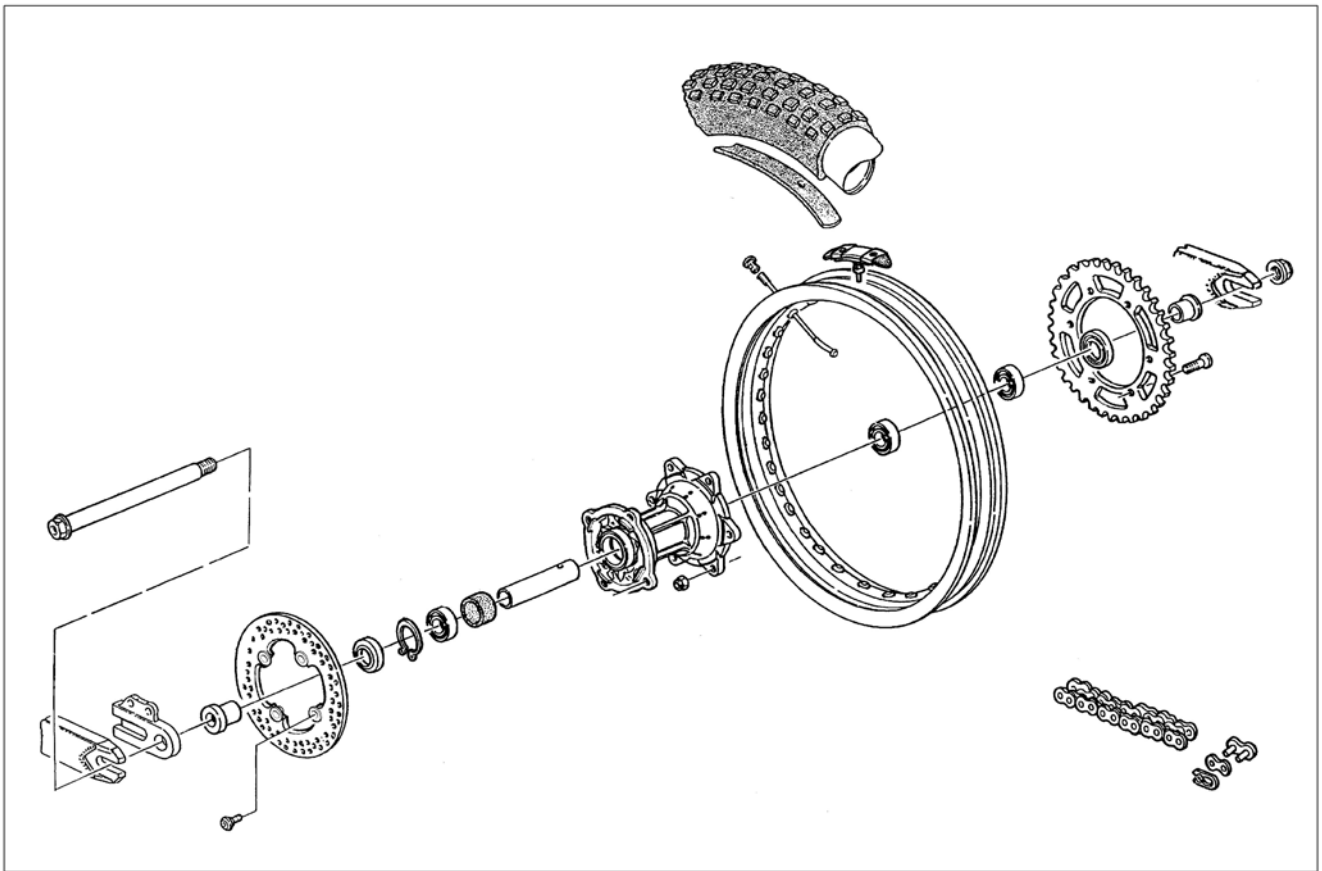
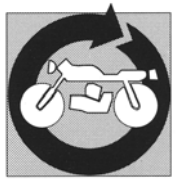
0,8±0,9 Kg/cm<sup>2</sup>

1,0 Kg/cm<sup>2</sup>

1,6 kg/cm<sup>2</sup> (Impiego agonistico);

2,0 kg/cm<sup>2</sup> (Uso stradale: solo pilota);

2,2 kg/cm<sup>2</sup> (Uso stradale: pilota e passeggero)



### Rear wheel

Hub and rim in light alloy with high tensile steel spokes.

Rim make, type and dimension

(TE) "TAKASAGO" Excel in light alloy: 2,15x18"  
 (TC) "TAKASAGO" Excel" in light alloy: 1,85x19"(250); 2,15x19"(450-510)  
 (SMR) "SANREMO" in light alloy: 4,25x17"  
 (SMR/R) "REXFELGEN" in light alloy: 5,00x17"

Tire make, type and dimension

(TE) "Michelin" ENDURO COMP. 3- "Pirelli" MT 83 Scorpion - "Dunlop" 70R-D907; 120/90x18" (250); 140/80x18" (450, 510)  
 (TC) "Pirelli" NHS (62) MT 32; 100/90x19" (250); 110/90x19" (450, 510)  
 (SMR) "Pirelli" MTR 22 DRAGON-EVO; 150/60x17"  
 (SMR/R) "Dunlop" KR 108-slick; 165/55x17"

Cold tire pressure

(TE- Racing use; TC)

(TE- Road use)

(SMR)

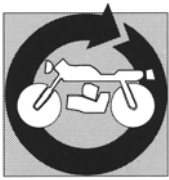
0,8÷0,9 Kg/cm<sup>2</sup>

1,0 Kg/cm<sup>2</sup>

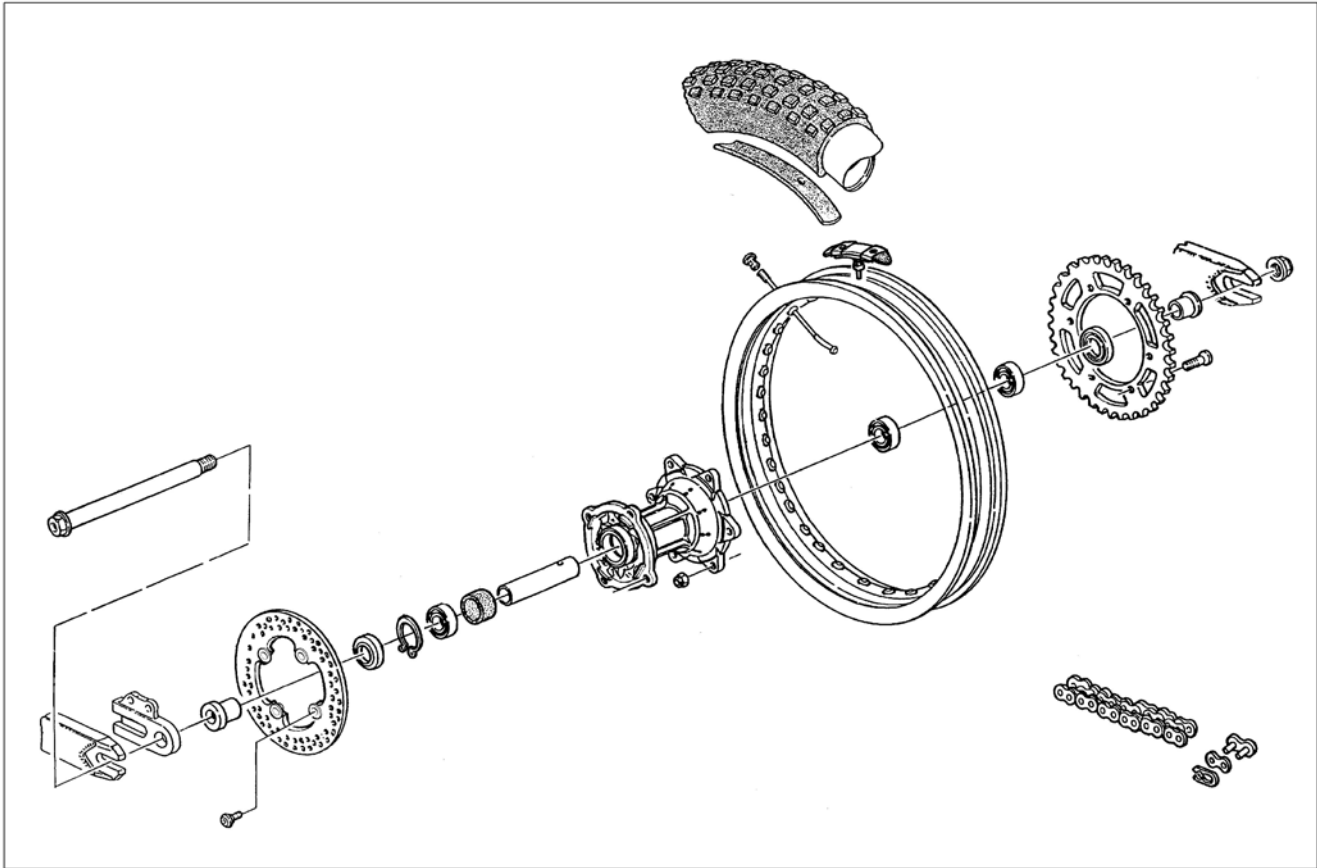
1,6 kg/cm<sup>2</sup> (Racing use);

2,0 kg/cm<sup>2</sup> (Road use: rider only);

2,2 kg/cm<sup>2</sup> (Road use: rider and passenger)



TELAIO E RUOTE  
FRAME AND WHEELS  
CHASSIS ET ROUES  
RAHMEN UND RÄDER  
BASTIDOR Y RUEDAS



### Roue arrière

Moyeu et jante en alliage léger, avec rayons en acier à résistance élevée.

Marque, type et dimension jante

(TE) "TAKASAGO" Excel en alliage léger: 2,15x18"  
(TC) "TAKASAGO" Excel" en alliage léger: 1,85x19"(250); 2,15x19"(450-510)  
(SMR) "SANREMO" en alliage léger: 4,25x17"  
(SMR/R) "REXFELGEN" en alliage léger: 5,00x17"

Marque, type et dimension pneus

(TE) "Michelin" ENDURO COMP. 3- "Pirelli" MT 83 Scorpion - "Dunlop" 70R-D907; 120/90x18" (250); 140/80x18" (450, 510)  
(TC) "Pirelli" NHS (62) MT 32; 100/90x19" (250); 110/90x19" (450, 510)  
(SMR) "Pirelli" MTR 22 DRAGON-EVO; 150/60x17"  
(SMR/R) "Dunlop" KR 108-slick; 165/55x17"

Pression de gonflage a froid

(TE- Emploi pour activités sportive; TC)

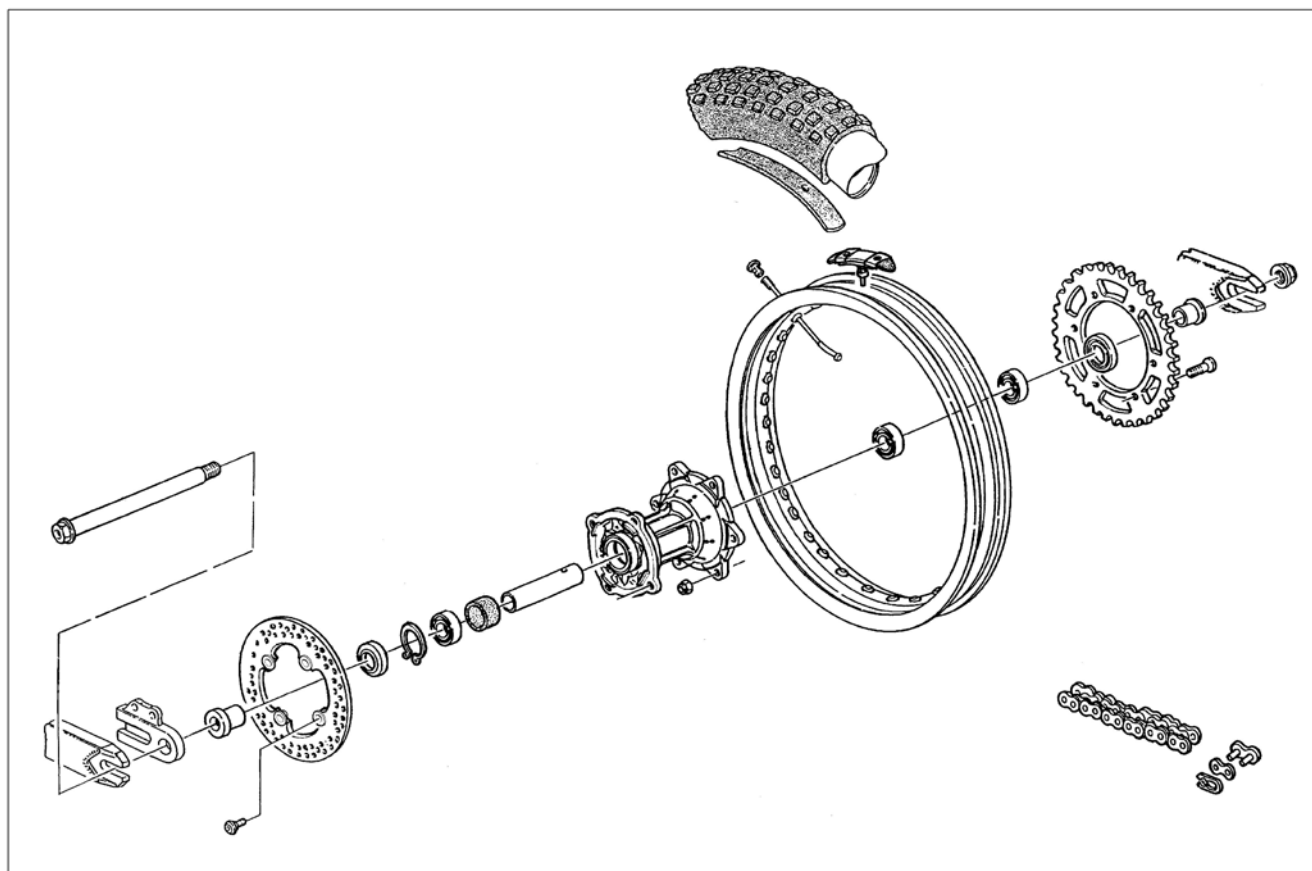
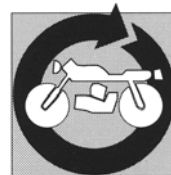
0,8÷0,9 Kg/cm<sup>2</sup>

(TE- Usage routie)

1,0 Kg/cm<sup>2</sup>

(SMR)

1,6 kg/cm<sup>2</sup> (Emploi pour activités sportive);  
2,0 kg/cm<sup>2</sup> (Usage routie: seul conducteur);  
2,2 kg/cm<sup>2</sup> (Usage routie: conducteur et passager)



### Hinterrad

Nabe und Felge aus Leichtmetall mit Speichen aus hochwertigem Stahl.

Abmessungen, typ, felgemarke

(TE) "TAKASAGO" Excel aus Leichtmetall: 2,15x18"  
 (TC) "TAKASAGO" Excel" aus Leichtmetall: 1,85x19"(250); 2,15x19"(450-510)  
 (SMR) "SANREMO" aus Leichtmetall: 4,25x17"  
 (SMR/R) "REXFELGEN" aus Leichtmetall: 5,00x17"

Abmessungen, typ, reifenmarke

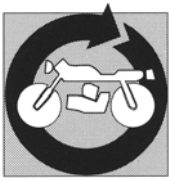
(TE) "Michelin" ENDURO COMP. 3- "Pirelli" MT 83 Scorpion - "Dunlop" 70R-D907; 120/90x18" (250); 140/80x18" (450, 510)  
 (TC) "Pirelli" NHS (62) MT 32; 100/90x19" (250); 110/90x19" (450, 510)  
 (SMR) "Pirelli" MTR 22 DRAGON-EVO; 150/60x17"  
 (SMR/R) "Dunlop" KR 108-slick; 165/55x17"

Kaltluftdruck

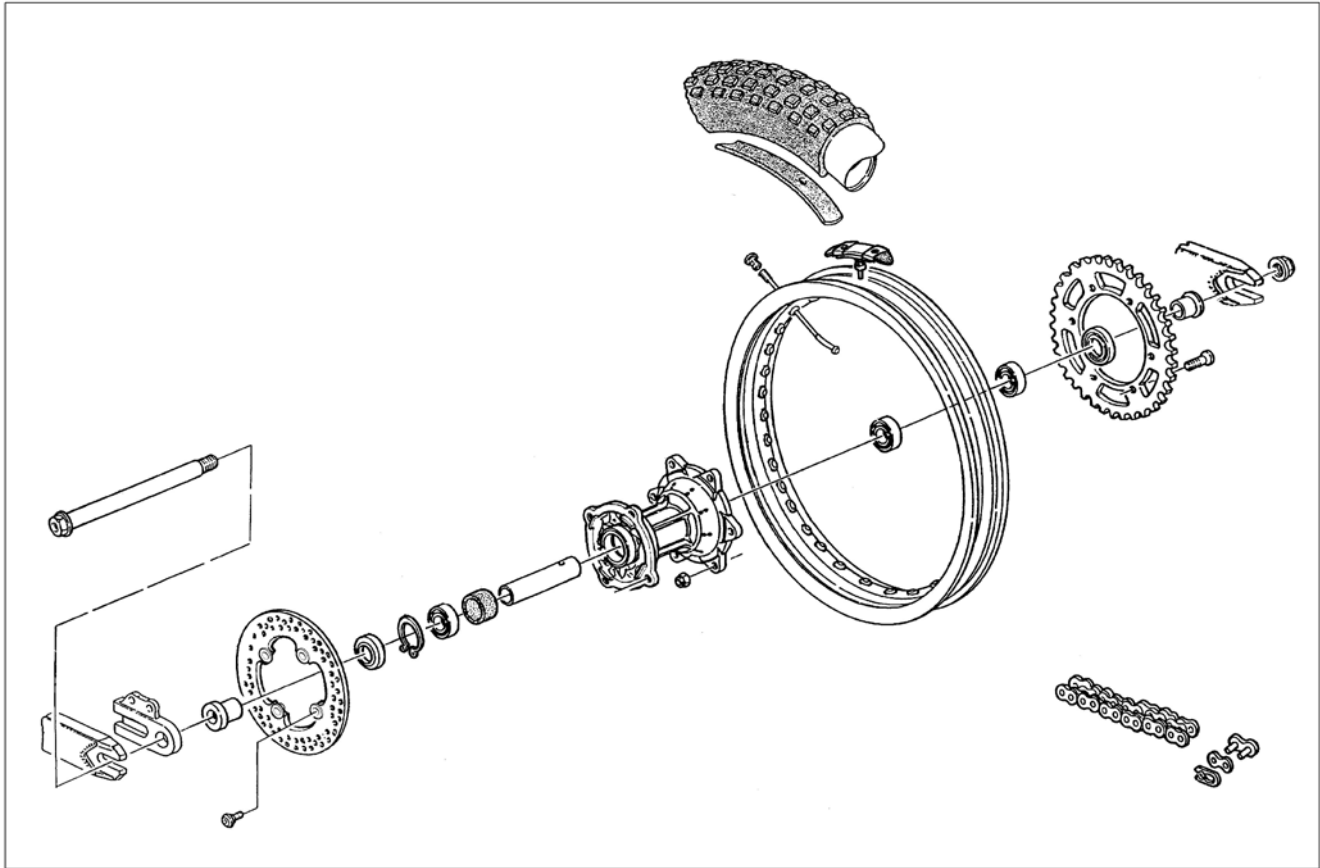
(TE- Für wettkämpferischen Gebrauch; TC)  
 (TE- für Straßen Gebrauch)  
 (SMR)

0,8÷0,9 Kg/cm<sup>2</sup>  
 1,0 Kg/cm<sup>2</sup>  
 1,6 kg/cm<sup>2</sup> (Für wettkämpferischen Gebrauch);  
 2,0 kg/cm<sup>2</sup> (für Straßen Gebrauch: nur Fahrer);  
 2,2 kg/cm<sup>2</sup> (für Straßen Gebrauch: Fahrer und Passagier)





**TELAIO E RUOTE  
FRAME AND WHEELS  
CHASSIS ET ROUES  
RAHMEN UND RÄDER  
BASTIDOR Y RUEDAS**



**Rueda trasera**

Cubo y llanta de aleación ligera con radios de acero de alta resistencia.

Marca, tipo y dimensiones llanta

(TE) "TAKASAGO" Excel in liga ligera: 2,15x18"  
(TC) "TAKASAGO" Excel" in liga ligera: 1,85x19"(250); 2,15x19"(450-510)  
(SMR) "SANREMO" in liga ligera: 4,25x17"  
(SMR/R) "REXFELGEN" in liga ligera: 5,00x17"

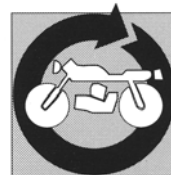
Marca, tipo y dimensiones neumático

(TE) "Michelin" ENDURO COMP. 3- "Pirelli" MT 83 Scorpion - "Dunlop" 70R-D907; 120/90x18" (250); 140/80x18" (450, 510)  
(TC) "Pirelli" NHS (62) MT 32; 100/90x19" (250); 110/90x19" (450, 510)  
(SMR) "Pirelli" MTR 22 DRAGON-EVO; 150/60x17"  
(SMR/R) "Dunlop" KR 108-slick; 165/55x17"

Presión de inflado en frío

(TE- En caso de uso en carreras; TC)  
(TE- Para uso vial)  
(SMR)


0,8÷0,9 Kg/cm<sup>2</sup>  
1,0 Kg/cm<sup>2</sup>  
1,6 kg/cm<sup>2</sup> (En caso de uso en carreras);  
2,0 kg/cm<sup>2</sup> (sólo con el piloto: Para uso vial);  
2,2 kg/cm<sup>2</sup> (con el piloto y el pasajero: Para uso vial)





### Smontaggio ruota posteriore

Posizionare un blocco o un cavalletto sotto il motore in modo che la ruota posteriore sia sollevata dal terreno.

Svitare il dado (1) del perno ruota (3) e sfilare quest'ultimo; non è necessario allentare i tendicatena (2), in questo modo il valore di tensione della catena risulterà inalterato dopo il rimontaggio. Sfilare la ruota completa facendo attenzione ai distanziali posti ai lati del mozzo. Per il rimontaggio eseguire le operazioni in senso inverso inserendo il disco freno nella pinza.

 : Con la ruota smontata, non agire sul pedale del freno per non provocare l'avanzamento dei pistoncini della pinza.

 : Dopo la rimozione, appoggiare la ruota con il disco rivolto verso l'alto.

 : Dopo aver rimontato la ruota, agire sul pedale di comando fino a portare le pastiglie a contatto del disco.





### Removing the rear wheel


Set a stand or a block under the engine and see that the rear wheel is lifted from the ground.

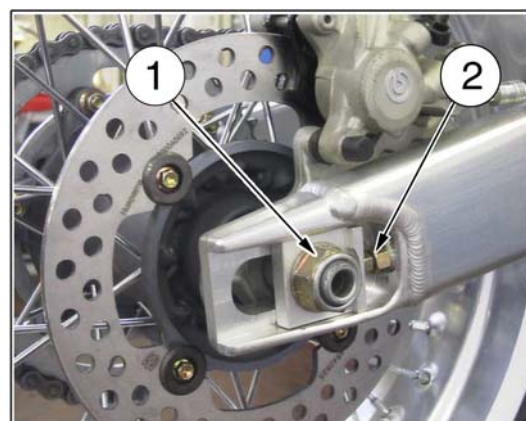
Unscrew the nut (1) of the wheel pin (3) and extract it. It is not necessary to unloose the chain adjusters (2); in this way, the chain tension will remain unchanged after the reassembly. Extract the complete rear wheel, by taking care of the spacers located at the hub sides. To reassemble, reverse the above procedure remembering to insert the disc into the caliper.

#### NOTES

 : Do not operate the rear brake pedal when the wheel has been removed; this causes the caliper piston to move outwards.

 : After removal, lay down the wheel with brake disc on top.

 : After reassembly, pump the brake control pedal until the pads are against the brake disc.





### Démontage de la roue arrière


Placer une béquille ou un block dessous le moteur, de façon à avoir la roue arrière soulevée du sol.

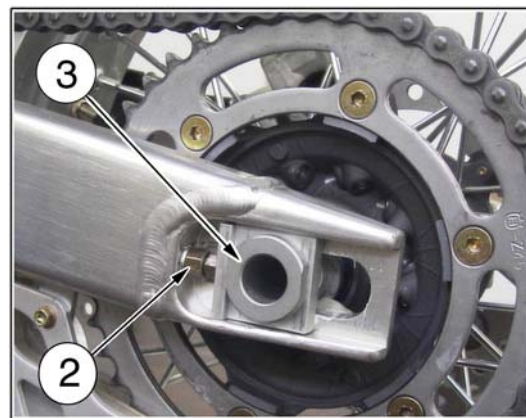
Dévisser l'écrou (1) du pivot roue (3) et extraire ce dernier; il n'est pas nécessaire de desserrer les tendeurs chaîne (2); de cette façon, la valeur de tension de la chaîne restera inaltérée après le rémontage. Extraire la roue complète, en prêtant attention aux entretoises positionnées aux côtés du moyeu. Pour le remontage, effectuer les mêmes opérations, mais en sens inverse, en introduisant le disque dans l'etrier.

#### AVIS

 : Lorsque la roue est démontée, ne pas baisser la pédale du frein, pour ne pas faire avancer les pistons de l'etrier.

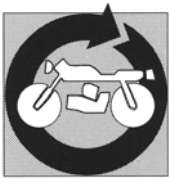
 : Après le démontage de la roue avant, poser la roue avec le disque sur le dessus.

 : Après le remontage de la roue avant, actionner la pédale du frein jusqu'à ce que les pastilles ne seront à contact de disque.



**COPPIE DI SERRAGGIO- TIGHTENING  
 TORQUES- COUPLES DE SERRAGE**

**1: 142,1 Nm/ 14,5 Kgm/ 104.8 ft-lb**



**TELAIO E RUOTE**  
**FRAME AND WHEELS**  
**CHASSIS ET ROUES**  
**RAHMEN UND RÄDER**  
**BASTIDOR Y RUEDAS**



**Abnehmen des Hinterrads**

Einen Bock oder Block in der Weise unter den Motor stellen, daß das Hinterrad vom Boden abgehoben ist.

Die Mutter (1) des Radbolzen (3) und den Radbolzen ausziehen. Es ist nicht notwendig, die Kettenspanner (2) zu lockern; auf diesel Weise wird der Kettenspannwert nach dem Wiederausammenbau unverändert bleiben. Das komplette Rad mit Berücksichtigung der sich seitlich in der Radnabe befindlichen Distanzstücken ausziehen. Für den Zusammenbau führe man die genannten Schritte in der umgekehrten Reihenfolge durch; ausserdem ist die Bremscheibe in den Sattel einzuführen.



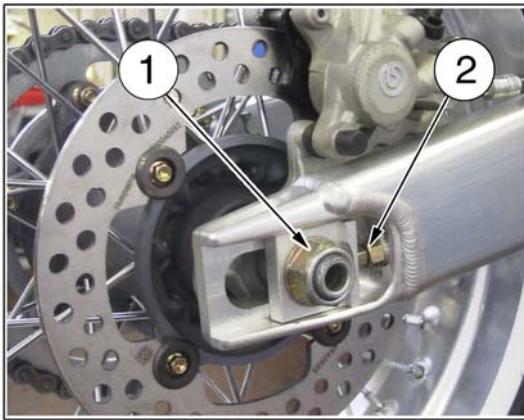
: Bei abgezogenem Rad darf der Pedal der Hinterradbremse nicht gezogen werden, um den Vorschub der Bremssattelkleinbolben zu vermeiden.



: Legen Sie das Hinterrad immer mit der Bremscheibe nach oben ab.



: Pedal soweit pumpen, bis die Beläge die Bremscheibe



**Remoción rueda trasera**

Colocar de bajo del motor un caballete o un bloque de manera que la rueda delantera quede levantada del suelo.

Destornille la tuerca (1) del perno rueda (3) y extraiga éste. No es necesario aflojar el tensor de cadena (2); de esta manera, el valor de tensión de la cadena resultará inalterado después de volver a montarlo. Extraiga la rueda trasera completa teniendo cuidado con los separadores colocados a los lados del cubo rueda. Para volver a montar, cumpla las operaciones en sentido inverso introduciendo el disco en la pinza

**NOTE**



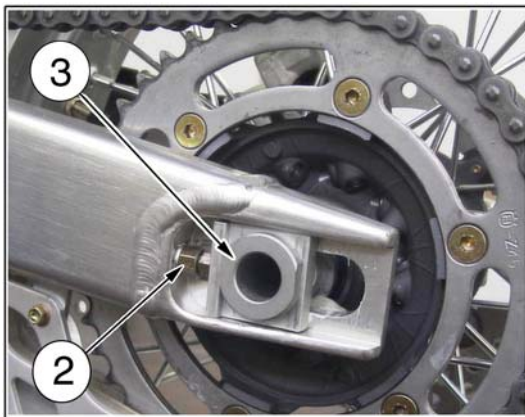
: Cuando la rueda está desmontada, no tire el pedal del freno para no provocar el avance de los pistones de la pinza.



: Después del desmontaje, colocar la rueda con el disco hacia arriba.

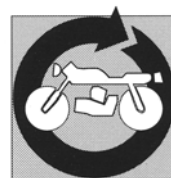


: Después del montaje de la rueda, bombee el pedal del freno hasta llevar las pastillas a contacto con el disco.



**COPPIE DI SERRAGGIO- TIGHTENING**  
**TORQUES- COUPLES DE SERRAGE**

1: 142,1 Nm/ 14,5 Kgm/ 104.8 ft-lb



### Revisione ruote

Verificare lo stato di usura dei cuscinetti del mozzo. Riscontrando un gioco eccessivo (radiale e assiale) è necessario procedere alla loro sostituzione nel modo seguente:

- appoggiare il mozzo su un supporto piano con foro per il passaggio del cuscinetto rimosso;
- utilizzare un martello ed un perno con il quale si deve fare pressione solo sull'anello interno del cuscinetto (vedi figura) fino ad ottenerne l'estrazione;
- spostare continuamente il punto di pressione in modo da ottenere l'estrazione più lineare possibile;
- sfilare il distanziale e procedere nel modo analogo per l'altro cuscinetto.

### ● I cuscinetti rimossi non devono essere rimontati.

Quando si montano i cuscinetti nuovi controllare la sede che deve essere pulita ed esente da solchi o graffiature. Lubrificare la sede prima di rimontare il cuscinetto quindi spingere in sede quest'ultimo utilizzando un apposito tampone tubolare con il quale si farà pressione solo sull'anello esterno del cuscinetto fino alla sua completa introduzione. Inserire il distanziale e l'altro cuscinetto. Verificare, introducendo il perno ruota, il loro perfetto allineamento.

### ● Dopo ogni intervento sulle ruote è consigliabile provvedere alla loro equilibratura.

### Wheels overhauling

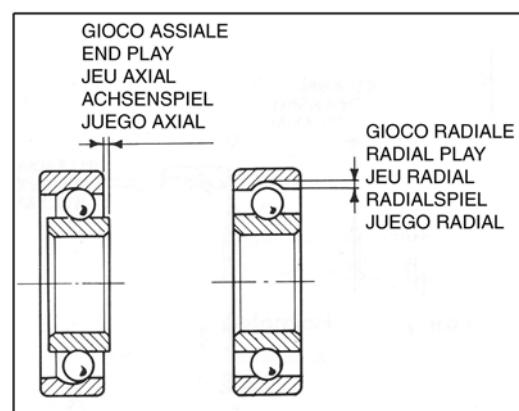
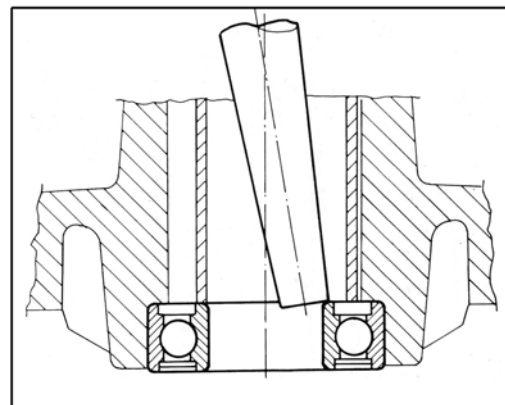
Check the wear state of the hub bearings. In case of excessive clearance (radial and axial), operate as follows:

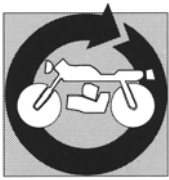
- lay the hub on a flat holder with hole, allowing for the passage of the removed bearing;
- use a hammer and a pin to exercise pressure only on the bearing inner ring (see figure) up to its removal;
- continuously change the pressure position so to get an extraction as regular as possible;
- extract the spacer and perform the same operations for the other bearing.

### ● Removed bearings must not be reassembled.

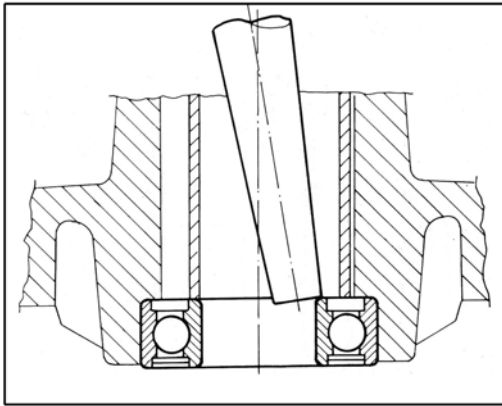
When reassembling new bearings check the seat. It must be clean and without grooves or scratches. Grease the seat before fitting the bearing, then put it in the seat using a proper tubular pad, exercising pressure only on the bearing outer ring up to complete inserting. Place the spacer and proceed with the placing of the other bearing. Check their alignment by placing the wheel pin.

### ● After every intervention on wheels their balancing is advisable.





**TELAIO E RUOTE  
FRAME AND WHEELS  
CHASSIS ET ROUES  
RAHMEN UND RÄDER  
BASTIDOR Y RUEDAS**



**Révision roues**

Contrôler le degré d'usure des paliers du moyeu. En cas d'un jeu trop important (radial et axial), les remplacer de la façon suivante:

- poser le moyeu sur un support plat avec un orifice pour le passage du palier qu'on enlève;
- utiliser un marteau et un goujon pour faire pression exclusivement sur l'anneau intérieur du roulement (voir figure) jusqu'à obtenir la sortie;
- changer continuellement le point de pression de façon à obtenir une extraction la plus régulière possible;
- retirer l'entretoise et procéder de la même façon pour l'autre palier.

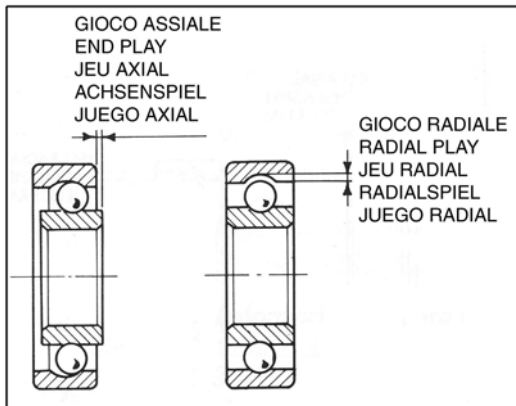


**Les roulements enlevés ne doivent pas être installés de nouveau.**

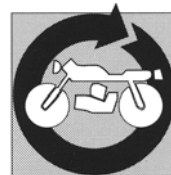
Si on installe des roulements neufs vérifier leurs sièges, qui doivent être nets et sans rayures et signes. Graisser le siège avant de remonter ensuite pousser ce dernier à l'intérieur en utilisant un spécial tampon tubulaire par lequel faire pression seulement sur l'anneau extérieur du roulement jusqu'à sa introduction totale. Introduire l'entretoise et mettre en place l'autre palier. Vérifier leur alignement en introduisant l'axe de la roue.



**Après chaque intervention sur les roues il faudra effectuer leur équilibrage.**







### Überholung des Rads

Den Verschleisszustand der Nabenlager nachprüfen. Bei einem übermässigen Spiel (radial oder axial), muss man mit der Lagerauswechslung wie folgt vorgehen:

- die Nabe auf einem ebenen Halter mit Bohrung zum Durchgehen des entfernten Lagers legen;
- mit einem Hammer und einem Zapfen nur auf den Innering des Lagers drücken (sehn Abb.) bis zum seinen Herausziehen;
- den Drückpunkt beständig wechesln, um die Herausziehung möglichst linear zu haben;
- das Distanzstück ausziehen und wie oben auc für das zweite Lager vorgehen.

● **Die herausgenommenen Lager müssen nie wiedereingabaut Werden.**

Beim Einbau der neuen Lager, muß man ihn Gehäuse genau prüfen, das sauber und ohne Rillen oder Krätzer sein muß. Das Gehäuse vor dem Lagereinbau beschmieren, dann das Lager durch einen Rohrpuffer völlig hiheindrücken, Während man nur auf dem Außenring des lagers bis zu seiner kompletten Einfürung Bewirkt. Das Distanzstück einfügen und mit dem Einsatz des zweiten Lagers vorgehen. Bei dem Einsatz des Radbolzens, die Ausfluchtung der Lager nachprüfen.

● **Bei jeder Demontage der Räder müssen sie ausgewuchtet werden..**

### Revisión ruedas

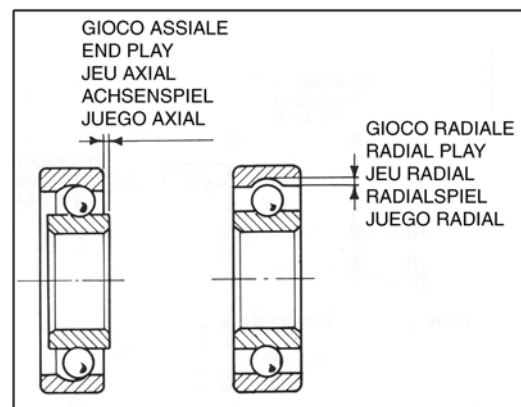
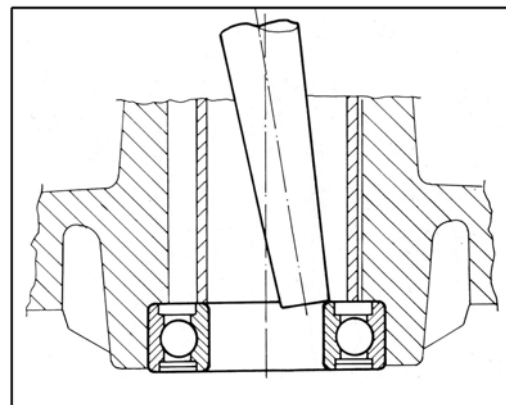
Verificar el estado de desgaste de los cojinetes del cubo. Sise verificase un juego excesivo (radial y axial) es necesario sustituirlos de la siguiente manera:

- apoyar el cubo sobre una superficie plana con orificio para que pase el cujnete usado;
- utilizar un martillo y un perno para hacer presión sólo sobre el anillo interior del cojinete (vease figura) hasta obtener la extracción;
- desplazar continuamente el punto de presión para poder obtener una extracción más lineal posible;
- sacar el distancial y obrar de la misma manera para montar el otro cojinete.

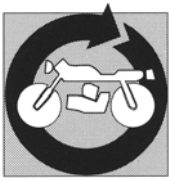
● **Los cojinetes que se han quitad no deben remontarse.**

Cuando se vuelven a montar los cojinetes nuevos, controlar eo alojamiento: debe estar limpio y sin surcos o rayados. Untar el alojimiento antes de volver a montar el cojinete; depuès empujar el cojinete hasta su alojamiento utilizando un tampón tubular con el cual se harápresión sólo sobre el anillo exterior del cojinete hasta introducirlo completamente. Meter el distancial y introducir el otro cojinete. Verificar, introduciendo el perno de la rueda, que estén alineados.

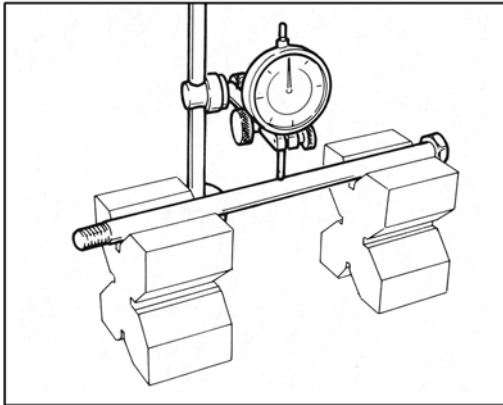
● **Después de cada operación en las ruedas, equilibrarlas.**







**TELAIO E RUOTE  
FRAME AND WHEELS  
CHASSIS ET ROUES  
RAHMEN UND RÄDER  
BASTIDOR Y RUEDAS**



**Piegatura perno ruota**

Se il valore della piegatura supera il limite max consentito, raddrizzare il perno o sostituirlo. Se il perno non può essere raddrizzato entro i valori di limite max prescritto, sostituirlo.

**Wheel axle bending**

If the bending figure is over the allowable max limit, straighten or replace the axle. If the axle can not be straightened within the prescribed limits, replace it.

**Pliage de l'axe de la roue**

Si la valeur de carure va au de la limite maxi admise, redresser le pivot ou remplacer. Si le pivot ne peut pas être redressé entre les valeurs de limite max prescrites, le remplacer.

**Biegung des Radzapfens**

Falls das Biegewert die max. Grenze überschreitet, die Achse richten oder wechseln. Kann die Achse innerhalb der vorgeschriebenen max. Werte nicht gerichtet werden, muss man die Achse wechseln.

**Doblado del perno de la rueda**

Si el valor del doblado supera el limite máximo permitido, enderezar el perno o sustituirlo. Si el perno no puede enderezarse dentro de los valores máx establecidos, sustituirlo.

**Disassamento perno su 100 mm/ Axle out of track 100 mm/ Désaxage pivot sur 100 mm/ Ausmittigkeit der Radachse bei 100 mm/ Descentrado del perno en 100 mm**

Perno ruota	Standard	Limite max/ Max wear limit/ Limite max/ Max Verschleissgrenze/ Limite máx
Perno ruota	meno di 0,1 mm	0,2 mm (0.0078 in.)
Wheel axle	less than 0.004 in.	
Pivot roue	moins de 0,1 mm	
Radachse	unter 0,1 mm	
Perno rueda	menos de 0,1 mm	

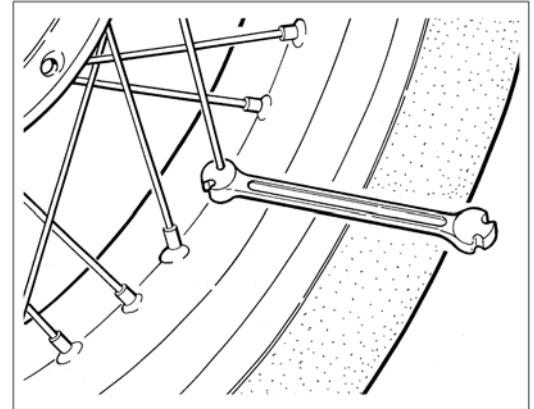


### **RAGGI RUOTA**

Accertarsi che tutti i nipples siano ben stretti (4,4 Nm/ 0,45 Kgm/ 3.2 ft-lb) e, se necessario, serrarli nuovamente. Una tensione insufficiente pregiudica la stabilità del motociclo; per effettuare un controllo immediato, è sufficiente battere i raggi con una punta metallica (ad esempio quella di un cacciavite): un suono vivo è indice di serraggio corretto, un suono sordo indica che è necessario un nuovo serraggio.

### **WHEEL SPOKES**

Check to make sure that all the nipples are tight (4,4 Nm/ 0,45 Kgm/ 3.2 ft-lb); tighten them if necessary.  
Remember that an insufficient stretch jeopardizes the motorcycle stability. For an instant check, use a metal point (for instance, a screwdriver) to beat the spokes with. A live sound accounts for an accurate tightening, while a dull sound means that a new tightening is necessary.



### **RAYONS DE ROUE**

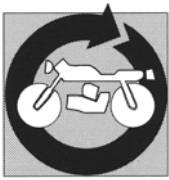
S'assurer que tous les nipples soient bien serrés (4,4 Nm/ 0,45 Kgm/ 3.2 ft-lb) et, le cas échéant, les serrer de nouveau. Une tension insuffisante pourra compromettre la stabilité du motorcycle. Effectuez un contrôle immédiat en tapant sur les rayons avec un pointe métallique (par exemple: un tournevis): un bruit aigu indique un serrage correct, tandis qu'un bruit sourd indique qu'un nouveau serrage doit être effectué.

### **RADSPEICHEN**

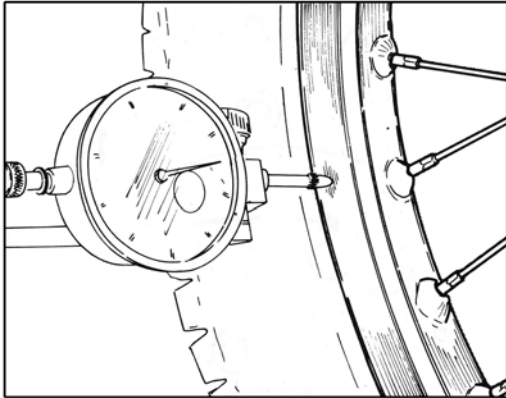
Sich vergewissern, daß alle Nippel gut angezogen sind (4,4 Nm/ 0,45 Kgm/ 3.2 ft-lb), und falls erforderlich, erneut anziehen. Eine unzureichende Spannung beeinträchtigt die Stabilität des Motorrads ; zur Durchführung einer sofortigen Überprüfung einfach mit einer Metallspitze (zum Beispiel Schraubenzieherspitze) gegen die Speichen klopfen : ein lebhafter Klang zeigt die richtige Anziehung an, ein dumpfer Klang zeigt an, daß eine erneute Anziehung erforderlich ist.

### **RADIO RUEDA**

Asegurarse de que todos los nipples estén bien enroscados (4,4 Nm/ 0,45 Kgm/ 3.2 ft-lb) y si fuera necesario, apretarlos otra vez. Una tensión insuficiente perjudica la estabilidad del motociclo; para efectuar un control inmediato es suficiente picar sobre los radios con una punta metálica (por ejemplo la de un destornillador): un sonido vivo indica un apretamiento correcto, un sonido sordo indica que es necesario un nuevo ajuste.



**TELAIO E RUOTE  
FRAME AND WHEELS  
CHASSIS ET ROUES  
RAHMEN UND RÄDER  
BASTIDOR Y RUEDAS**



**Deformazione cerchi ruote**

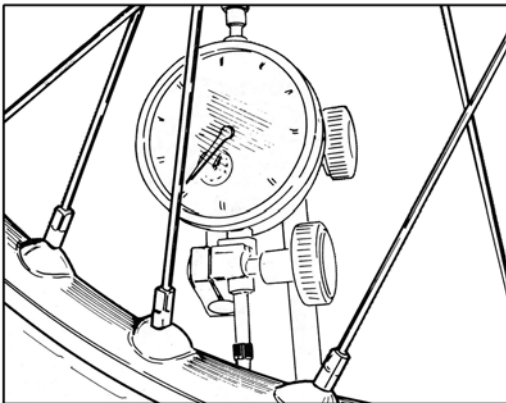
La tabella sotto riportata mostra il valore di controllo a cui deve essere sottoposto il cerchio ruota. Uno sbandamento ed una eccentricità eccessivi sono generalmente causati da cuscinetti consumati. In tali casi provvedere alla sostituzione dei cuscinetti. Se detta operazione non dovesse ovviare all'inconveniente, sostituire il cerchio o la ruota.

**Rims warpage**

The table below shows the control value that the wheel rim must be checked. Too much skid and eccentricity are generally caused by any worn bearings. In this case, replace the bearings. If this operation does not get round this trouble, replace the rim or the wheel.

**Voilement de les jantes roues**

Le tableau suivant indique la valeur de contrôle à laquelle on doit soumettre la jante de la roue. Un effet et une excentricité excessifs sont généralement provoqués par des paliers usés. Dans ce cas, remplacer les paliers. Au cas où cela ne suffirait pas, remplacer la jante ou la roue.



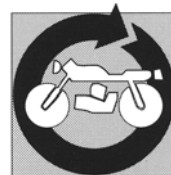
**Verzug der Felgen des Rads**

In der nachstehenden Tabelle ist der für die Felgen gültige Kontrollwert angegeben. Schleudern und zu starke Exzentrizität sind im allgemeinen auf einen Verschleiß der Lager zurückzuführen. In diesem Fall muß man die Lager auswechseln. Sollte die Störung auch danach weiterhin auftreten, muß man die Felge oder das Rad auswechseln.

**Deformación llantas para ruedas**

La tabla abajo indicada muestra los valores de controla que debe ser sometido la llanta ruoda. Una inclinación lateral y una excentricidad excesiva son generalmente causados de cojinetes desgastados. Proveer en tales caso a la sustitución de los cojinetes. Si dicha operación no debiera aviarse al inconveniente, susituir la llante o la ruoda.

Standard		Limite max/ Max wear limit/ Limite max/ Max Verschleissgrenze/ Limite máx
Sbandamento laterale Side skid Effet latéral Seitenschleudern Inclinación lateral	meno di 0,5 mm less than 0.019 in. moins de 0,5 mm unter 0,5 mm menos de 0,5 mm	2 mm (0.078 in.)
Eccentricità Eccentricity Excentricité Exzentrizität Excentricidad	meno di 0,8 mm less than 0.031 in. moins de 0,8 mm unter 0,8 mm menos de 0,8 mm	



**Corona posteriore, pignone trasmissione secondaria e catena**

La figura a lato mostra il profilo dei denti in condizioni di usura normale ed eccessiva. Se la corona è eccessivamente usurata procedere alla sua sostituzione svitando le sei viti di fissaggio al mozzo.

● **Ad ogni sostituzione della coronasostituire anche pignone e catena di trasmissione.**

**Rear sprocket, transmission sprocket and drive chain**

The figure shows the outline of teeth in normal and excessive wear. Should the sprocket be badly worn out, replace it by loosening the six fastening screws to the hub.

● **After every rear sprocket replacement, also replace the drive sprocket and transmission chain.**

**Couronne arrière, pignon sortie boîte de vitesse et chaîne**

La figure ci contre montre le profil des dents ayant une usure normale ou excessive. Si la couronne présente une usure excessive, la remplacer en desserrant les six vis de fixation au moyeu.

● **A chaque remplacement de la couronne, remplacer aussi le pignon et la chaîne d'entraînement.**

**Hinterer Kranz, Abriebsritzel und Kette**

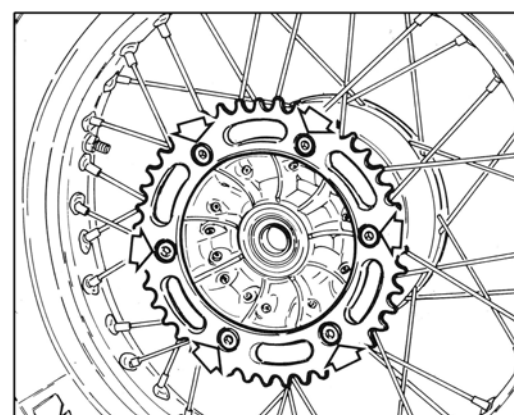
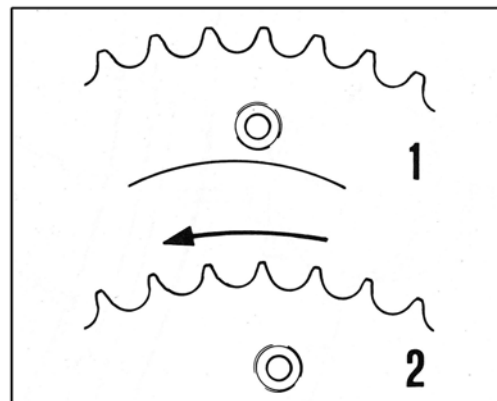
In der Abbildung sind die Zähne mit normalem und unzulässigem Verschleiss abgebildet. Bei unzulässigem Verschleiss des Zahnkranzes ist dieser auszutauschen; dazu werden die sechs Befestigungsschrauben an der Radnabe abgeschraubt.

● **Bei jeder Auswechslung des Kranzes muss man auch Ritzel und Treibkette auswechseln.**

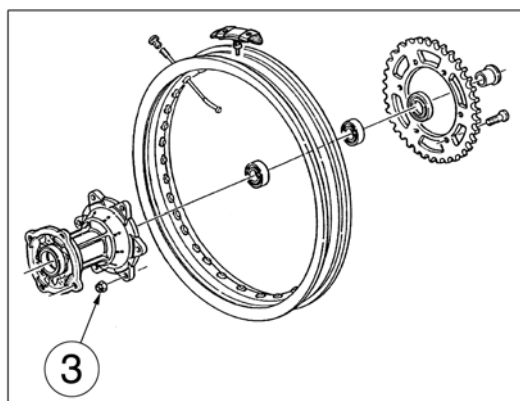
**Corona trasera, piñón salida cambio y cadena**

La figura al lado muestra el perfil de los dientes en condiciones de desgaste normal y excesivo. Si la corona está excesivamente gastada reemplácela destornillando los seis tornillos de fijación del cubo.

● **A cada sustitución de corona sustituir aunque piñón y la cadena de transmisión.**

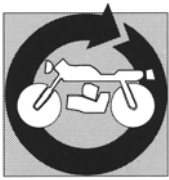


- 1- Consumo normale
- 1- Normal consumption
- 1- Consommation normale
- 1- Normaler verbrauch
- 1- Consumo normal
  
- 2- Consumo eccessivo
- 2- Excessive consumption
- 2- Consommatio excessive
- 2- Oberversbrauch
- 2- Consumo excesivo

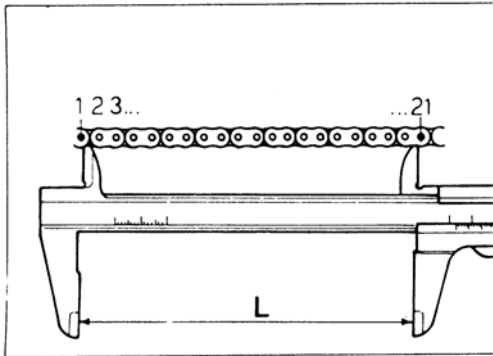


**COPPIE DI SERRAGGIO- TIGHTENING  
 TORQUES- COUPLES DE SERRAGE-  
 ANZIEHMOMENTE- PARES DE TORSION**

**3: 34,3 Nm/ 3,5 Kg-m/ 25.3 ft-lb +LOCTITE 243**



**TELAIO E RUOTE**  
**FRAME AND WHEELS**  
**CHASSIS ET ROUES**  
**RAHMEN UND RÄDER**  
**BASTIDOR Y RUEDAS**



**CONTROLLO USURA CATENA, PIGNONE, CORONA**

Controllare l'usura della catena nel modo seguente:

- tendere completamente la catena per mezzo delle viti di registro;
- contrassegnare 20 maglie della catena;
- misurare la distanza "A" tra il centro del 1° perno e quello del 21°.

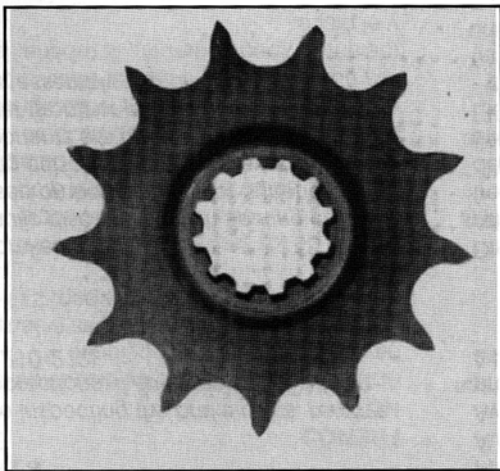
Controllare eventuali danni o usura del pignone. Se questo presenta un'usura uguale a quella mostrata in figura, deve essere sostituito.



: Il disallineamento della ruota provoca un'usura anormale con conseguenti condizioni di guida insicura.



: In presenza di terreno fangoso e umido, i residui che si depositano su corona, pignone e catena provocano un'ulteriore tensione di quest'ultima. Prevedendo l'impiego del motociclo in queste condizioni, tendere inizialmente di meno la catena. L'uso del motociclo sui terreni fangosi aumenta notevolmente l'usura di pignone, catena e corona posteriore.



**CHECKING THE WEAR OF CHAIN, PINION AND SPROCKET**

Proceed as follows:

- Fully stretch the chain with the adjusting screws.
- Mark 20 chain links.
- measure the distance "A" between 1st pin center and 21 st pin center.

Check the pinion damages or wear and replace it should the wear degree be as the one shown in figure.



: Misalignment of the wheel will result in abnormal wear and may result in an unsafe riding condition.



: In muddy and wet conditions, mud sticks to the chain and sprockets resulting in an overtight chain. The pinion, the chain, and the rear sprocket wheel wear increases when running on muddy ground.

**CONTROLE USURE CHAÎNE, PIGNON ET COURONNE**

Agir comme suit:

- tendre la chaîne à l'aide des vis de réglage
- marquer 20 maillons de la chaîne
- mesurer la distance "A" entre le centre du 1er pivot et celui du 21ème.

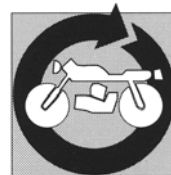
Contrôler l'usure ou les dommages éventuels du pignon, et le remplacer s'il présente une usure égale à celle montrée par la figure.



: Le désalignement de la roue cause une usure anormale des pneus et des conditions de conduite point sûres.



: Durant la marche sur des terrains boueux et humides, les résidus se déposant sur la couronne, le pignon et la chaîne, peuvent provoquer une tension ultérieure de cette dernière. L'usure du pignon, de la chaîne et de la couronne arrière accroit en roulant sur des terrains boueux.



#### KONTROLLE VERSCHLEISS KETTE, RITZEL, KRANZ

Den Verschleiss wie folgt kontrollieren:

- die Kette mittels der Einstellschrauben komplett straffziehen;
- 20 Glieder der Kette kennzeichnen;
- den Abstand "A" zwischen dem Zentrum des 1 Zapfens und dem des 21 messen.

Etwaige Schaeden oder etwaigen Verschleiss des Ritzels kontrollieren. Ist der Ritzel verschliessen, wie auf der Abbildung gezeigt, muss er ausgewechselt werden.



: Die Nichtfluchtung des Rades verursacht einen anormalen Verschleiß mit nachfolgenden unsicheren Fahrbedingungen.



: Bei Vorhandensein von schlammigem und feuchtem Gelände verursachen die Rückstände, die sich auf Kranz, Ritzel und Kette lagern, eine weitere Spannung der Kette. Die Benutzung des Motorrads auf schlammigen Geländen erhöht den Verschleiß von Ritzel, Kette und hinterem Kranz erheblich.

#### CONTROL DESGASTE CADENA, PIÑÓN Y CORONA

Controle el desgaste de la cadena de la siguiente manera:

- Tense completamente la cadena por medio de los tornillos de ajuste.
- Marque 20 eslabones de la cadena.
- mida la distancia "A" entre el centro del 1° perno y del 21°.

Controle si hay daños y el desgaste del piñón.

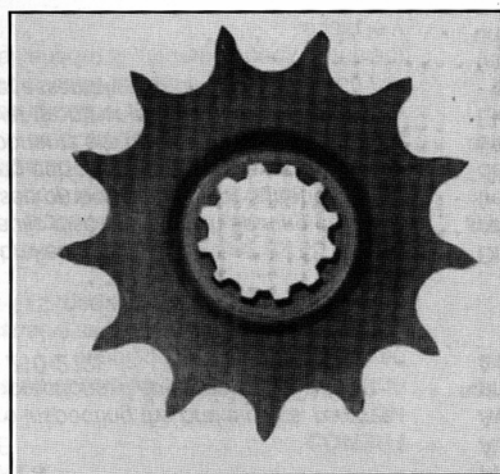
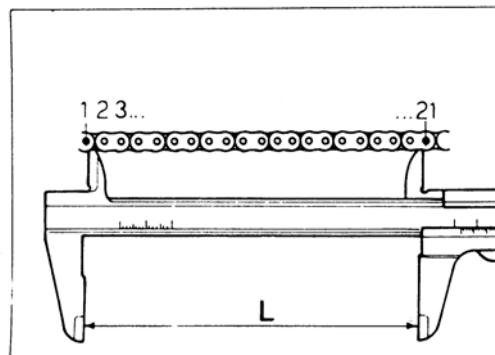
Si el piñón presentara un desgaste como el que muestra la figura hay que substituirlo.



: La desalineación de la rueda provoca un desgaste anormal que conlleva condiciones de conducción incierta.



: En presencia de terreno fangoso y húmedo, los residuos que se depositan sobre el engranaje, el piñón y la cadena provocan una ulterior tensión de la cadena misma. El uso del motociclo sobre terrenos fangosos aumenta notablemente el desgaste del piñón, cadena y corona trasera.







**TELAIO E RUOTE  
FRAME AND WHEELS  
CHASSIS ET ROUES  
RAHMEN UND RÄDER  
BASTIDOR Y RUEDAS**

---