

HMCT10RKA1

2010 SPECIAL parts



www.husqvarna-motorcycles.com





Special parts

Husqvarna dal 1903 racconta una storia di successi, campioni, vittorie con ben 74 titoli iridati conquistati. Perché Husqvarna è vincente, Husqvarna è passione, Husqvarna è pura adrenalina.

Per chi ha la competizione nel sangue, per chi vuole la massima performance dalla propria moto, per chi non è mai sazio di emozioni, Husqvarna propone una vasta gamma di accessori Racing, nati dall'esperienza del reparto corse e realizzati con l'impiego di materiali resistenti e ultraleggeri come il titanio e il carbonio.

La gamma di parti speciali Racing vi permetterà di personalizzare ed esaltare al massimo le caratteristiche delle moto Husqvarna, geneticamente concepite per vincere.

Husqvarna from 1903 tells a history of success, champions, victories with 74 world titles collected.

That's because Husqvarna is a winner, Husqvarna is passion, Husqvarna is pure adrenaline.

When competition runs through the veins, when you require the maximum performance from your own bike and emotions are never enough, Husqvarna offers you a wide range of Racing accessories, born from the experience of the racing department and implemented using strong and ultra light materials as titanium and carbon fibre.

The range of special Racing parts will allow you to customize and maximally improve the characteristics of Husqvarna bikes, genetically designed to win.

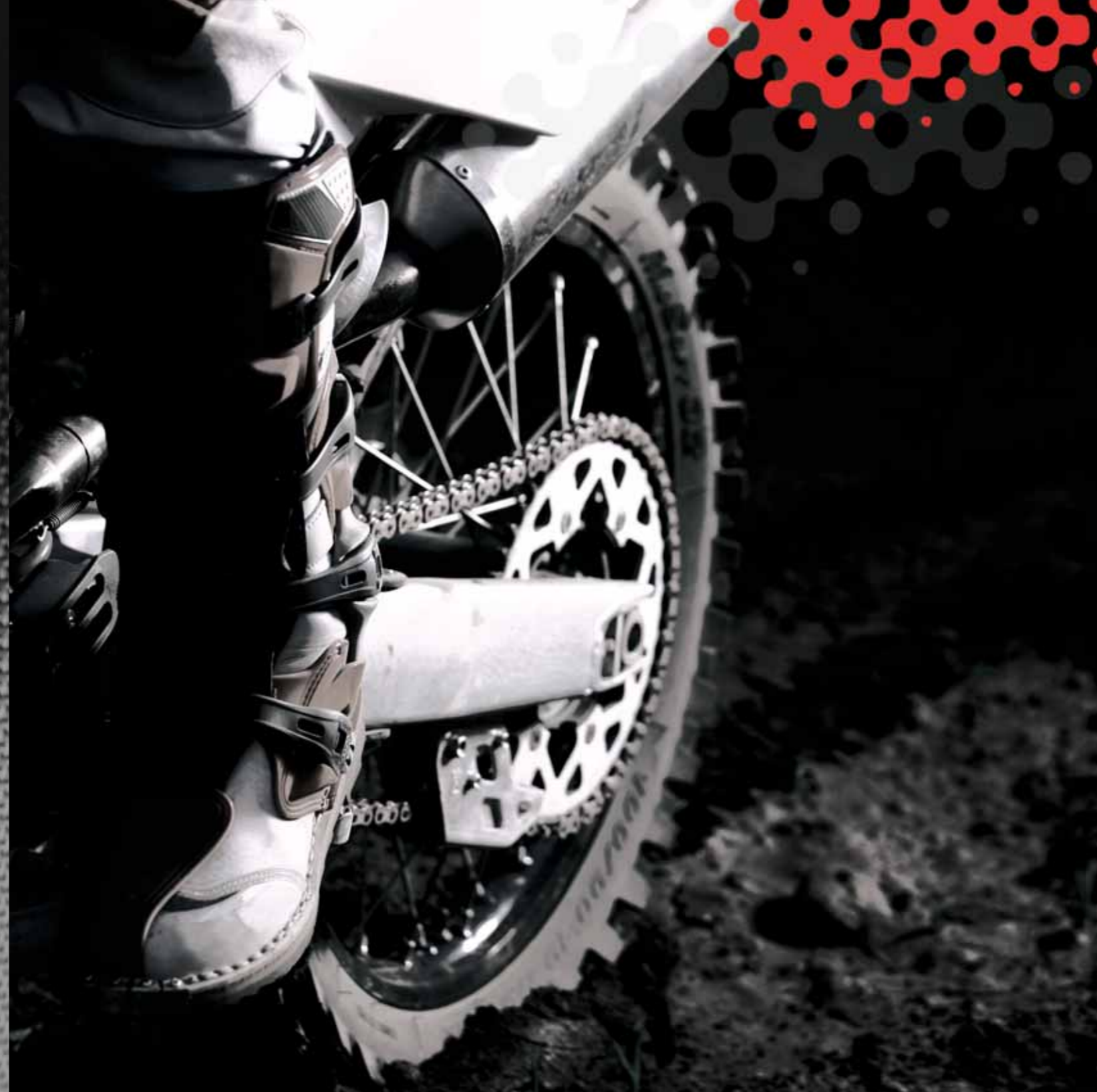
Kitindex

Kit potenziamento motore. [Engine power kit](#). 07_27

Kit conversione motore. [Engine conversion kit](#). 29_32

Kit ciclistica. [Chassis kit](#) 35_52

Accessori. [Accessories](#) 55_59





Kit potenziamento motore
Engine power kit

Kit potenziamento motore_Engine power kit



MY 08/09/10

WR/CR 125T

COD. 8000H2995
Kit motore 144cc WR/CR 125
Engine kit 144cc WR/CR 125



cross_enduro



enduro



*Kit montabile esclusivamente con codice 8000H1236 - Install this Kit only with P/N 8000H1236



enduro



MY 09/10

TE4504T

*COD. 8000H0446
Kit potenziamento TE 450 con silenziatore in alluminio
Power kit TE 450 with aluminium silencer



MY 08/09/10

TE4504T

*COD. 8000H1258
Kit potenziamento TE 450 con scarico completo in titanio
Power kit TE 450 with full titanium exhaust system





MY 09/10

TE5104T

*COD. 8000H0447

Kit potenziamento TE 510 con silenziatore in alluminio
Power kit TE 510 with aluminium silencer



enduro

enduro



MY 07/08/09/10

TC4504T

*COD. 8000H1083

Kit potenziamento TC 450
Power kit TC 450



cross

cross



MY 08/09/10

TE5104T

*COD. 8000H1259

Kit potenziamento TE 510 con scarico completo in titanio
Power kit TE 510 with full titanium exhaust system



enduro

enduro



MY 07/08/09: TC
MY 07/08/09/10: TXC

TC/TXC5104T

*COD. 8000H1084

Kit potenziamento TC 510
Power kit TC 510



cross

cross

*Kit montabile esclusivamente con codice 8000H1236 - Install this Kit only with P/N 8000H1236

*Kit montabile esclusivamente con codice 8000H1236 - Install this Kit only with P/N 8000H1236



TC/TXC/TE/SMR4T

COD. 8000H1305
Kit raffreddamento per radiatori con tappo argento
Cooling kit for silver cap radiator
COD. 8000H1309
Kit raffreddamento per radiatori con tappo nero
Cooling kit for black cap radiator



TC/TXC/TE/SMR450-5104T

COD. 8000B1563_MY 08/09/10
COD. 8000A7820_fino a MY 07
Frizione antisaltellamento per 450-510 (tutti i modelli)
Anti hopping clutch for 450-510 (all models)



TE/SMR4T

COD. 8000H0590
Pulsante doppia modalità per moto ad iniezione
Double map switch for injection bikes



MY 09/10



TC/TXC/TE/SMR/SMRR4T*

COD. 8000H2449
Girante e corpo pompa acqua racing
Racing rotor and body water pump
* Esclusi TE/TC/TXC 250 MY 10 - Excluded TE/TC/TXC 250 MY 10

MY 08/09/10



TC/TXC/TE/SMR4T*

COD. 8000H0450
Kit modifica tenditore catena per alloggiamento ø 22 mm
Da utilizzare solo con albero a camme racing
Chain tensioner kit for ausing ø 22 mm
Needs to be used with racing camshaft only
* Esclusi TE/TC/TXC 250 MY 10 - Excluded TE/TC/TXC 250 MY 10

MY 05/06/07/08/09/10

Kit potenziamento motore_Engine power kit

Kit potenziamento motore_Engine power kit

Kit potenziamento motore_Engine power kit



MY 10

TC2504T

COD. 8000H2462

Kit per TC 250 con scarico completo in titanio
Exhaust system kit TC 250 full titanium



cross

cross



MY 10

TE2504T

COD. 8000H2465

Kit per TE 250 con scarico completo in titanio
Exhaust system kit TE 250 full titanium

94Db



enduro

enduro



MY 09/10

TE2502T

COD. 8000H2929

Kit scarico TE 250 con silenziatore in titanio
Exhaust system kit TE 250 with titanium silencer

94Db



enduro

enduro

Kit potenziamento motore_Engine power kit



MY 09

TE2504T

COD. 8000H1240

Kit scarico TE 250 con silenziatore in alluminio
Exhaust system kit TE 250 with aluminium silencer

94Db



enduro

enduro



MY 09

TE2504T

COD. 8000H1299

Kit scarico TE 250 con silenziatore in titanio
Exhaust system kit TE 250 with titanium silencer

94Db



enduro

enduro



MY 08/09

TE2504T

COD. 8000H1242

Kit per TE 250 con scarico completo in titanio
Exhaust system kit TE 250 full titanium

94Db



enduro

enduro



MY 09/10

TE3104T

COD. 8000H1245

Kit scarico TE 310 con silenziatore in alluminio
Exhaust system kit TE 310 with aluminium silencer

94Db



enduro

enduro

Kit potenziamento motore_Engine power kit



MY 09/10

TE3104T

COD. 8000H1300

Kit scarico TE 310 con silenziatore in titanio
Exhaust system kit TE 310 with titanium silencer

94Db



enduro

enduro



MY 09/10

TE3104T

COD. 8000H1247

Kit per TE 310 con scarico completo in titanio
Exhaust system kit TE 310 full titanium

94Db



enduro

enduro



MY 09/10

TE4504T

COD. 8000H1248

Kit scarico TE 450 con silenziatore in alluminio
Exhaust system kit TE 450 with aluminium silencer

94Db



enduro

enduro



MY 09/10

TE4504T

COD. 8000H1301

Kit scarico TE 450 con silenziatore in titanio
Exhaust system kit TE450 with titanium silencer

94Db



enduro

enduro

Kit potenziamento motore_Engine power kit

Kit potenziamento motore_Engine power kit

Kit potenziamento motore_Engine power kit



MY 08/09/10

TE4504T

COD. 8000H1250
Kit per TE 450 con scarico completo in titanio
Exhaust system kit TE 450 full titanium
94Db



enduro

enduro



MY 09/10

TE5104T

COD. 8000H1302
Kit scarico TE 510 con silenziatore in titanio
Exhaust system kit TE510 with titanium silencer
94Db



enduro

enduro



MY 09/10

TE5104T

COD. 8000H1253
Kit scarico TE 510 con silenziatore in alluminio
Exhaust system kit TE 510 with aluminium silencer
94Db



enduro

enduro



MY 08/09/10

TE5104T

COD. 8000H1255
Kit per TE 510 con scarico completo in titanio
Exhaust system kit TE 510 full titanium
94Db



enduro

enduro

Kit potenziamento motore_Engine power kit



MY 06/07/08/09

TE/SM6104T

COD. 8000B0060
Silenziatore in titanio per TE/SM 610
Titanium silencer for TE/SM 610



dual

dual

dual

dual



MY 07/08/09/10

WRE/SMS1252T

COD. 8000H2139
Kit scarico WRE/SMS 125 con Kit getti
Exhaust system WRE/SMS 125 with jet Kit



MY 04/05/06

WRE/SMS1252T

COD. 8000B0054
Kit scarico WRE/SMS 125
Exhaust system WRE/SMS 125



dual

dual

dual

dual



MY 07/08/09/10

WRE/SMS1252T

COD. 8000B0642
Kit scarico piena potenza WRE/SMS 125 con Kit getti
Exhaust system full power WRE/SMS 125 with jet Kit



Kit potenziamento motore_Engine power kit



MY 00/01/02/03/04/05/06/07/08/09/10

WR250T

COD. 8000A9973
Tubo scarico kit WR 250
Exhaust system kit WR 250



enduro

enduro



MY 09/10

SMR450/5104T

COD. 8000H2142
Kit doppio scarico titanio per SMR 450
Titanium double exhaust system for SMR 450
COD. 8000H2145
Kit doppio scarico titanio per SMR 510
Titanium double exhaust system for SMR 510



motard

motard



MY 09/10

SMR450/5104T

COD. 8000H1413
Kit doppio scarico titanio per SMR 450
Full titanium double exhaust system for SMR 450
COD. 8000H1415
Kit doppio scarico titanio per SMR 510
Full titanium double exhaust system for SMR 510



motard

motard



MY 09/10

TE310/450/5104T

COD. 8000H2002 per TE310
COD. 8000H2003 per TE450
COD. 8000H2004 per TE510
D.B. Killer corto
Short D.B. Killer



enduro

enduro

Kit potenziamento motore_Engine power kit



MY 10

SM/TE 630^{4T}

COD. 8000H2469
Kit doppio scarico titanio per SM/TE 630
Titanium double exhaust system for SM/TE 630



enduro_motard

enduro
motard

cross

motard

cross



MY 06/07/08/09/10

TC450/510^{4T}

COD. 8000H1085
Centralina per TC 450-510 con limitatore 11000 (giri/min)
ECU for TC 450-510 rev. limit 11000 rpm



MY 07/08/09/10

SMRR450/530^{4T}

COD. 8000H1086
Centralina per SMRR 450-530 con limitatore 11000 (giri/min)
ECU for SMRR 450-530 rev. limit 11000 rpm



MY 06/07/08

TC250^{4T}

COD. 8000H1113
Centralina per TC 250 (MY'08) con limitatore 13000 (giri/min)
ECU for TC 250 (MY'08) rev limit 13000 rpm



Kit potenziamento motore_Engine power kit



Kit conversione motore
Engine conversion kit

CONVERSIONE



MY 06/07/08/09/10

TC450→SMRR4504T

COD. 8000H1087

Kit conversione motore da TC 450 a SMRR 450
Engine conversion kit from TC 450 to SMRR 450



MY 06/07/08/09

TC510→SMRR5104T

COD. 8000H1088

Kit conversione motore da TC 510 a SMRR 510
(da abbinare con 8000B1750 per SMRR 530)
Engine conversion kit from TC 510 to SMRR 510
(to combine with 8000B1750 for SMRR 530)

cross
cross_motard
motard

enduro
enduro



MY 06/07

SMR/TE510→5304T

COD. 8000B1750

Kit conversione motore da 510 a 530 per moto a carburatore
(da abbinare con 8000H1088 per SMRR 530)
Engine conversion kit from 510 to 530 for carburetor bikes
(to combine with 8000H1088 for SMRR 530)



MY 09

TE250→TE3104T

COD. 8000H1111

Kit conversione motore da TE 250 a TE 310
Engine conversion kit from TE 250 to TE 310



MY 01/02/03/04/05/06/07/08/09/10

WR250→WR3002T

COD. 8000H0915

Kit conversione motore da WR 250 a WR 300
Engine conversion kit from WR 250 to WR 300



enduro
enduro





Kit ciclistica
Chassis kit

chassis kit



MY 06/07/08/09: TC serie/models
 MY 08/09: TE serie/models
 MY 09: CR/WR serie/models
 MY 10: TE310/WR125 serie/models

TC/TE/CR/WR

COD. 8000H1094
 Piastre di sterzo per TC/TE/CR/WR (200 mm/offset =20 mm)
 Tripleclamps for TC/TE/CR/WR (200 mm/offset =20 mm)
 COD. 8000H1098
 Piastre di sterzo per TC/TE/CR/WR (200 mm/offset =25 mm)
 Tripleclamps for TC/TE/CR/WR (200 mm/offset =25 mm)

cross
enduro



MY 10: TE/TC/TXC 250
 TC450
 TE450/510
 WR250/300
 CR125

TC/TE/TXC/WR/CR

COD. 8000H2699
 Kit piastre sterzo con offset regolabile 200/25-15 per forcelle D48 Kayaba
 Tripleclamps with adjustable offset 200/25-15 for D48 front forks Kayaba

cross
enduro



MY 06/07/08/09/10

SMR

COD. 8000H1089
 Piastre di sterzo per SMR/SMRR (205 mm/offset =15 mm)
 Tripleclamps for SMR/SMRR (205 mm/offset =15 mm)
 COD. 8000H1090
 Piastre di sterzo per SMR (205 mm/offset =20 mm)
 Tripleclamps for SMR (205 mm/offset =20 mm)

motard



MY 10

TC/TE/TXC

COD. 8000H2708*
 Kit ovaloidi per offset 20 mm - Ovalas kit for offset 20 mm
 COD. 8000H2711*
 Kit ovaloidi offset 20 mm +-1°
 Ovals kit with 20 mm offset and adjustable angle +-1°
 * Montabile solo su piastre codice 8000H2699 - Combined with tripleclamps code 8000H2699

cross
enduro



MY 08/09
Escluso/Excluded: TE610/SM610

TC/TE/CR/WR/SMR

COD. 8000H1102

Morsetti manubrio per piastre kit in Ergal (TC/TE/CR/WR/SMR)
Handlebar clamp kit for Ergal CNC tripleclamps (TC/TE/CR/WR/SMR)

Abbinabile solo con piastre / Combined with tripleclamps:
COD. 8000H1094 - COD. 8000H1098 - COD. 8000H1089 - COD. 8000H1090



MY 06/07
Solo per piastre con manubrio ø28
Only for tripleclamps with handlebar ø28

MY 08/09/10
Per piastre di serie/piastre con manubrio ø28
For STD tripleclamps/tripleclamps with handlebar ø28

Escluso/Excluded: TE610/SM610/SMS125/WRE125

TC/TE/CR/WR/SMR

COD. 8000H1103

Morsetti manubrio per piastre (TC/TE/CR/WR/SMR)
Handlebar clamp kit for tripleclamps (TC/TE/CR/WR/SMR)



MY 06/07/08/09/10

TC/TE/CR/WR

COD. 8000B0053

Pinza freno anteriore racing per TC/TE/CR/WR
Racing front brake caliper for TC/TE/CR/WR



MY 00/01/02/03/04/05/06/07/08/09/10

TC/CR

COD. 8000H1484

Pompa freno anteriore racing per TC//CR
Racing front brake pump for TC/CR



COD. 8000B1530
Kit gancio di partenza per forcelle ø 50mm
Forks starting kit (ø 50mm front shock)

cross
enduro
motard

cross_enduro_motard



MY 05/06/07/08/09/10

ALL RANGE

COD. 8000H2448
Tappo serbatoio in Ergal (tutti i modelli)
Ergal fuel tank cap (all models)

cross
enduro
motard

cross_enduro_motard



MY 05/06/07/08/09/10

ALL RANGE

COD. 8000B1371
Tappo serbatoio in Ergal (tutti i modelli)
Ergal fuel tank cap (all models)

cross
enduro
motard

cross_enduro_motard

cross
enduro

cross_enduro



WR/CR125

COD. 8000H2201
Serbatoio maggiorato 8,1L
Fuel tank 8,1L

MY 09



MY 08/09

TC/TE/SMR4T

COD. 8000H1303
 Serbatoio maggiorato 11,5 L (TC/TXC)
 Fuel tank 11,5 L (TC/TXC)
 COD. 8000H1304
 Serbatoio maggiorato 11,5 L (TE/SMR)
 Fuel tank 11,5 L (TE/SMR)

cross
 enduro
 motard
 cross_enduro_motard



MY 08/09/10

TC/TXC/TE/SMR/WR125

COD. 8000H2442
 Sella bassa -35 mm std
 Lowered seat std -35 mm

cross
 enduro
 motard
 cross_enduro_motard



MY 08/09/10

TC/TXC/TE/SMR/WR125

COD. 8000B1968
 Sella "step up" (TC/TXC/TE/SMR/WR 125)
 Step up seat (TC/TXC/TE/SMR/WR 125)

cross
 enduro
 motard
 cross_enduro_motard



MY 09/10

ALL RANGE

COD. 8000H2450
 Kit pedane dal pieno altezza std
 Light foot-step kit std
 COD. 8000H2453
 Kit pedane dal pieno std -5 mm
 Light foot-step kit std -5 mm

cross
 enduro
 motard
 cross_enduro_motard



MY 09: TC 250/450/510
MY 10: TC 250/450

TC250/450/510

COD. 8000H2443
Kit leva hot start per moto a carburatore
Hot start kit for carburetor engine

cross

cross



MY 06/07/08/09/10

ALL RANGE

COD. 8000H2447
Tappo olio motore in alluminio con OR
Aluminium engine oil cap with OR

cross_enduro_motard

cross
enduro
motard



MY 00/01/02/03/04/05/06/07/08/09/10

ALL RANGE

COD. 8000H1426 (Z=42) - COD. 8000H1427 (Z=43)
COD. 8000H1429 (Z=44) - COD. 8000H1430 (Z=45)
COD. 8000H1431 (Z=47) - COD. 8000H1433 (Z=49)
COD. 8000H1434 (Z=50) - COD. 8000H1435 (Z=51)
Corona acciaio/alluminio rosso
Rear sprocket steel/aluminium red

cross
enduro
motard

cross_enduro_motard



MY 08/09

TC/TXC/TE/SMR/WR125

COD. 8000H2213
Catena rossa con O.R. (520 - 120L)
Red o-ring chain (520 - 120L)
COD. 8000H1282
Catena rossa (520 - 120L)
Red chain (520 - 120L)

cross
enduro
motard

cross_enduro_motard



MY 08/09/10

TC/TXC/TE/SMR/WR/CR

COD. 8000H1407

Copertina sella antiscivolo montabile su sella o doppio step
Anti slide seat cover available for single seat or double seat

cross
enduro
motard

cross_enduro_motard



SMR/SMRR/SMS/TE/WRE

COD. 8000H2048

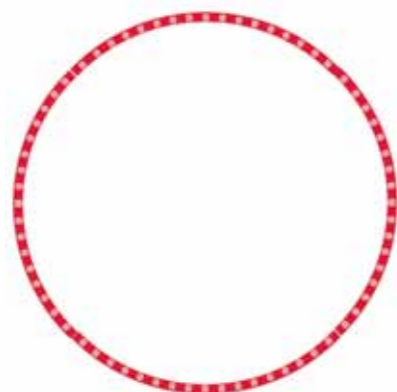
Kit paramani: SMS125/WRE125 e tutti i manubri ø22
Handguard Kit: SMS125/WRE125 and all handlebar ø22

COD. 8000A3630

Kit paramani: SMRR450/530 e tutti i manubri ø28
Handguard Kit: SMRR450/530 and all handlebar ø28

enduro
motard

enduro_motard



ALL MY

ALL RANGE

COD. 8000H1409

Adesivi per cerchi (Applicabili solo su cerchi da 18" e 21")
Rims stickers kit (Suitable only for 18" and 21" rims)

cross
enduro
motard

cross_enduro_motard



ALL RANGE

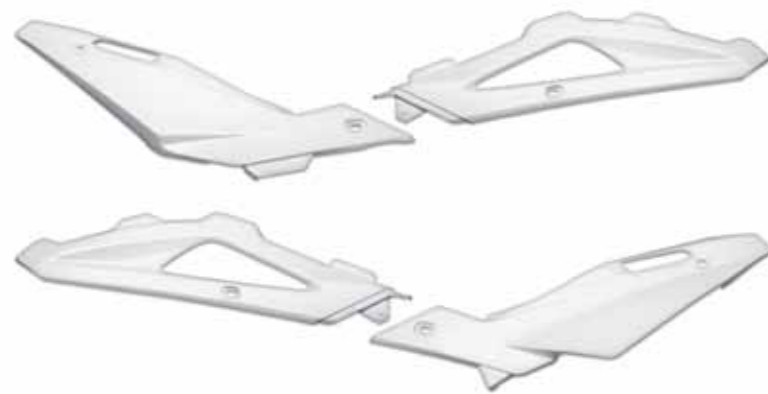
COD. HMABP7AU0

Protezione manubrio
Handle bar protector

ALL MY

cross
enduro
motard

cross_enduro_motard



COD. 8000H2996
MY 10: TE/TC/TXC 250
COD. 8000H3001
MY 09/10: TE/SMR 310/450/510

TC/TE/SMR 250

CODE 8000H2996
Plastiche bianche per TE/TC/TXC 250
White plastic for TE/TC/TXC 250
CODE 8000H3001
Plastiche bianche per TE/SMR
White plastic for TE/SMR

cross
enduro



COD. HMGRTC25009_1
MY 10: TC/TE/TXC 250
COD. HMGRTC25009_2
MY 09/10: TC/TXC 450 TE 310/450/510
MY 09: TC/TXC 510 e TE 250/310

TC/TE/TXC

COD. HMGRTC25009_1
Kit adesivi replica TC 250
Replica graphic kit TC 250
COD. HMGRTC25009_2
Kit adesivi replica TC 250
Replica graphic kit TC 250

cross
enduro



MY 08/09/10

SMS/WRE

COD. HMGRSM09
Kit adesivi replica per SMS/WRE
Replica graphic Kit for SMS/WRE

dual
motard

enduro



MY 09/10

TE

COD. HMGRTE09
Kit adesivi replica TE
Replica graphic Kit TE



MY 09/10

SMR

COD. HMGRSMR09
Kit adesivi replica SMR
Replica graphic Kit SMR

dual_motard

motard

cross_enduro

cross
motard

enduro

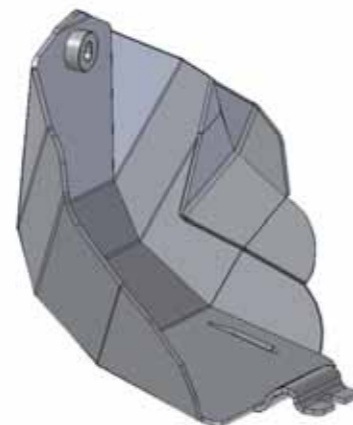
enduro



MY 08/09/10

TC/TCX/TE

COD. 8000H1424
Paramotore in alluminio (TC/TXC/TE)
Engine aluminium guard (TC/TXC/TE)



MY 10

TC/TXC/TE 250

COD. 8000H2438
Paramotore in alluminio
Aluminium skid plate

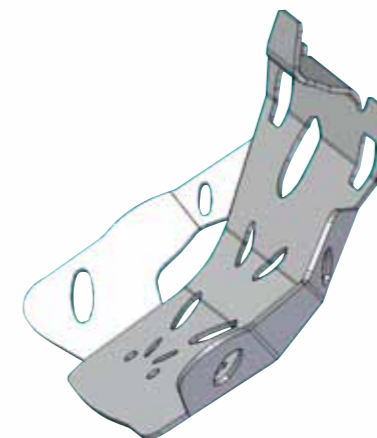


cross_enduro

cross
enduro

enduro

enduro



MY 01/02/03/04/05/06/07/08/09/10
WR 250

MY 09/10
WR 300

WR250/WR300

COD. 8000H1425
Paramotore in alluminio (WR250/WR300)
Engine aluminium guard (WR250/WR300)



TC/TXC/TE/SMR

COD. 8000H2212
Kit protezione tubo scarico
Heat protection exhaust

cross
enduro
motard

cross_enduro_motard



TC/TXC/TE/SMR

COD. 8000H2210 (bianco/white)
COD. 8000H2211 (nero/black)
Kit paratelaio
Frame protection kit

cross
enduro
motard

cross_enduro_motard



Accessori
Accessories



COD. HMCARPET01
Tappeto racing
Racing carpet



COD. 8000H1108
Carica batteria
Battery charger



COD. HMC0BI01
Telo coprimoto
Protective cover indoor



COD. 8000A9946
Conta ore motore
Engine hour meter



COD. HMSTAND
Cavalletto in alluminio
Aluminum stand



COD. HMTEXPL1 40 mm
COD. HMTEXPL2 60 mm
Tappo per silenziatore
Exhaust silencer plug



COD. HV004R
Rotolo fettuccia rosso
Red truck tape



COD. 80A0A9949
Termocoperte
Tyre warmer kit



* Le illustrazioni e le descrizioni riportate nella presente pubblicazione si riferiscono alle informazioni più aggiornate disponibili al momento della stampa.
I dati tecnici e le caratteristiche dei modelli possono essere soggetti, in qualsiasi momento, a modifiche senza obbligo di preavviso.

All the pictures and descriptions in the actual publication refers to the most updated informations available at printing time.
The technical data and model characteristics can be affected to modification, at any time, without any obligation of notice.



